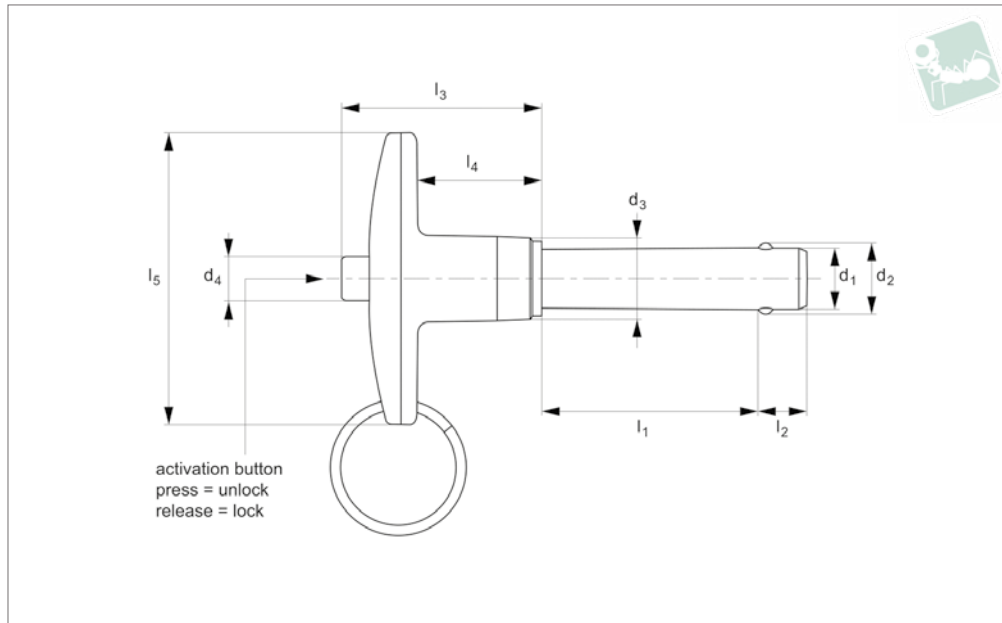




Quick Release Pins - Metric - T-handle precipitation hardened stainless pin

Quick Release Pins



QR1016

QUICK RELEASE PINS

Material

Pin: stainless steel 17-4PH (DIN 1.4542, AISI 630), precipitation hardened, passivated. Tensile strength 1,300 N/mm² min. HRC 40. RoHS compliant.
Handle: Alu. 380 die cast (DIN AlSi9Cu3), black anodised (RAL 9003).
Actuator button: Alu. 2024-T4 (DIN AlCuMg2), anodised blue or clear.

Internal spindle, balls and split ring (supplied); from stainless steel.

Technical Notes

Pressing = unlocking.
Releasing = locking.
Temperature range -30°C to +150°C
Supplied with split ring.

Tips

For quick fastening and locking frequently repeated connections.
For lanyards & retaining cables see part nos. L to LA1224. For easy install locating bushes and end caps see part nos. LA1260 to LA1355.

Order No.	d ₁ nom.	l ₁ grip +0.5 -0.0	Material	d ₁ max.	d ₁ min.	d ₂ ±0.25	d ₃	d ₄	l ₂ ±1.00	l ₃	l ₄	l ₅	Loc'n hole min. max.	Pull out strength kN min.	Calc. double shear kN
QR1016.M05-010-T	5	10	17-4 PH	4,96	4,92	5,54	11,9	5,8	6	30,7	19,3	46,0	5,0/5,1	0,89	24,4
QR1016.M05-015-T	5	15	17-4 PH	4,96	4,92	5,54	11,9	5,8	6	30,7	19,3	46,0	5,0/5,1	0,89	24,4
QR1016.M05-020-T	5	20	17-4 PH	4,96	4,92	5,54	11,9	5,8	6	30,7	19,3	46,0	5,0/5,1	0,89	24,4
QR1016.M05-025-T	5	25	17-4 PH	4,96	4,92	5,54	11,9	5,8	6	30,7	19,3	46,0	5,0/5,1	0,89	24,4
QR1016.M05-030-T	5	30	17-4 PH	4,96	4,92	5,54	11,9	5,8	6	30,7	19,3	46,0	5,0/5,1	0,89	24,4
QR1016.M05-035-T	5	35	17-4 PH	4,96	4,92	5,54	11,9	5,8	6	30,7	19,3	46,0	5,0/5,1	0,89	24,4
QR1016.M05-040-T	5	40	17-4 PH	4,96	4,92	5,54	11,9	5,8	6	30,7	19,3	46,0	5,0/5,1	0,89	24,4
QR1016.M05-045-T	5	45	17-4 PH	4,96	4,92	5,54	11,9	5,8	6	30,7	19,3	46,0	5,0/5,1	0,89	24,4
QR1016.M05-050-T	5	50	17-4 PH	4,96	4,92	5,54	11,9	5,8	6	30,7	19,3	46,0	5,0/5,1	0,89	24,4
QR1016.M05-060-T	5	60	17-4 PH	4,96	4,92	5,54	11,9	5,8	6	30,7	19,3	46,0	5,0/5,1	0,89	24,4
QR1016.M05-070-T	5	70	17-4 PH	4,96	4,92	5,54	11,9	5,8	6	30,7	19,3	46,0	5,0/5,1	0,89	24,4
QR1016.M05-080-T	5	80	17-4 PH	4,96	4,92	5,54	11,9	5,8	6	30,7	19,3	46,0	5,0/5,1	0,89	24,4
QR1016.M05-090-T	5	90	17-4 PH	4,96	4,92	5,54	11,9	5,8	6	30,7	19,3	46,0	5,0/5,1	0,89	24,4
QR1016.M05-100-T	5	100	17-4 PH	4,96	4,92	5,54	11,9	5,8	6	30,7	19,3	46,0	5,0/5,1	0,89	24,4
QR1016.M06-010-T	6	10	17-4 PH	5,96	5,92	6,99	11,9	5,8	7	30,7	19,3	46,0	6,0/6,1	1,02	35,64
QR1016.M06-015-T	6	15	17-4 PH	5,96	5,92	6,99	11,9	5,8	7	30,7	19,3	46,0	6,0/6,1	1,02	35,64
QR1016.M06-020-T	6	20	17-4 PH	5,96	5,92	6,99	11,9	5,8	7	30,7	19,3	46,0	6,0/6,1	1,02	35,64
QR1016.M06-025-T	6	25	17-4 PH	5,96	5,92	6,99	11,9	5,8	7	30,7	19,3	46,0	6,0/6,1	1,02	35,64
QR1016.M06-030-T	6	30	17-4 PH	5,96	5,92	6,99	11,9	5,8	7	30,7	19,3	46,0	6,0/6,1	1,02	35,64
QR1016.M06-035-T	6	35	17-4 PH	5,96	5,92	6,99	11,9	5,8	7	30,7	19,3	46,0	6,0/6,1	1,02	35,64
QR1016.M06-040-T	6	40	17-4 PH	5,96	5,92	6,99	11,9	5,8	7	30,7	19,3	46,0	6,0/6,1	1,02	35,64
QR1016.M06-045-T	6	45	17-4 PH	5,96	5,92	6,99	11,9	5,8	7	30,7	19,3	46,0	6,0/6,1	1,02	35,64
QR1016.M06-050-T	6	50	17-4 PH	5,96	5,92	6,99	11,9	5,8	7	30,7	19,3	46,0	6,0/6,1	1,02	35,64
QR1016.M06-060-T	6	60	17-4 PH	5,96	5,92	6,99	11,9	5,8	7	30,7	19,3	46,0	6,0/6,1	1,02	35,64
QR1016.M06-070-T	6	70	17-4 PH	5,96	5,92	6,99	11,9	5,8	7	30,7	19,3	46,0	6,0/6,1	1,02	35,64
QR1016.M06-080-T	6	80	17-4 PH	5,96	5,92	6,99	11,9	5,8	7	30,7	19,3	46,0	6,0/6,1	1,02	35,64

Quick Release Pins

Quick Release Pins - Metric - T-handle precipitation hardened stainless pin



QUICK RELEASE PINS

Order No.	d ₁ nom.	l ₁ grip +0.5 -0.0	Material	d ₁ max.	d ₁ min.	d ₂ ±0.25	d ₃	d ₄	l ₂ ±1.00	l ₃	l ₄	l ₅	Loc'n hole min. max.	Pull out strength kN min.	Calc. double shear kN
QR1016.M06-090-T	6	90	17-4 PH	5,96	5,92	6,99	11,9	5,8	7	30,7	19,3	46,0	6,0/6,1	1,02	35,64
QR1016.M06-100-T	6	100	17-4 PH	5,96	5,92	6,99	11,9	5,8	7	30,7	19,3	46,0	6,0/6,1	1,02	35,64
QR1016.M08-010-T	8	10	17-4 PH	7,96	7,92	9,42	11,9	5,8	8	30,7	19,3	46,0	8,0/8,1	2,30	63,80
QR1016.M08-015-T	8	15	17-4 PH	7,96	7,92	9,42	11,9	5,8	8	30,7	19,3	46,0	8,0/8,1	2,30	63,80
QR1016.M08-020-T	8	20	17-4 PH	7,96	7,92	9,42	11,9	5,8	8	30,7	19,3	46,0	8,0/8,1	2,30	63,80
QR1016.M08-025-T	8	25	17-4 PH	7,96	7,92	9,42	11,9	5,8	8	30,7	19,3	46,0	8,0/8,1	2,30	63,80
QR1016.M08-030-T	8	30	17-4 PH	7,96	7,92	9,42	11,9	5,8	8	30,7	19,3	46,0	8,0/8,1	2,30	63,80
QR1016.M08-035-T	8	35	17-4 PH	7,96	7,92	9,42	11,9	5,8	8	30,7	19,3	46,0	8,0/8,1	2,30	63,80
QR1016.M08-040-T	8	40	17-4 PH	7,96	7,92	9,42	11,9	5,8	8	30,7	19,3	46,0	8,0/8,1	2,30	63,80
QR1016.M08-045-T	8	45	17-4 PH	7,96	7,92	9,42	11,9	5,8	8	30,7	19,3	46,0	8,0/8,1	2,30	63,80
QR1016.M08-050-T	8	50	17-4 PH	7,96	7,92	9,42	11,9	5,8	8	30,7	19,3	46,0	8,0/8,1	2,30	63,80
QR1016.M08-060-T	8	60	17-4 PH	7,96	7,92	9,42	11,9	5,8	8	30,7	19,3	46,0	8,0/8,1	2,30	63,80
QR1016.M08-070-T	8	70	17-4 PH	7,96	7,92	9,42	11,9	5,8	8	30,7	19,3	46,0	8,0/8,1	2,30	63,80
QR1016.M08-080-T	8	80	17-4 PH	7,96	7,92	9,42	11,9	5,8	8	30,7	19,3	46,0	8,0/8,1	2,30	63,80
QR1016.M08-090-T	8	90	17-4 PH	7,96	7,92	9,42	11,9	5,8	8	30,7	19,3	46,0	8,0/8,1	2,30	63,80
QR1016.M08-100-T	8	100	17-4 PH	7,96	7,92	9,42	11,9	5,8	8	30,7	19,3	46,0	8,0/8,1	2,30	63,80
QR1016.M10-015-T	10	15	17-4 PH	9,96	9,92	11,86	14,2	7,4	9	34,8	22,1	50,8	10,0/10,1	2,56	100,10
QR1016.M10-020-T	10	20	17-4 PH	9,96	9,92	11,86	14,2	7,4	9	34,8	22,1	50,8	10,0/10,1	2,56	100,10
QR1016.M10-025-T	10	25	17-4 PH	9,96	9,92	11,86	14,2	7,4	9	34,8	22,1	50,8	10,0/10,1	2,56	100,10
QR1016.M10-030-T	10	30	17-4 PH	9,96	9,92	11,86	14,2	7,4	9	34,8	22,1	50,8	10,0/10,1	2,56	100,10
QR1016.M10-035-T	10	35	17-4 PH	9,96	9,92	11,86	14,2	7,4	9	34,8	22,1	50,8	10,0/10,1	2,56	100,10
QR1016.M10-040-T	10	40	17-4 PH	9,96	9,92	11,86	14,2	7,4	9	34,8	22,1	50,8	10,0/10,1	2,56	100,10
QR1016.M10-045-T	10	45	17-4 PH	9,96	9,92	11,86	14,2	7,4	9	34,8	22,1	50,8	10,0/10,1	2,56	100,10
QR1016.M10-050-T	10	50	17-4 PH	9,96	9,92	11,86	14,2	7,4	9	34,8	22,1	50,8	10,0/10,1	2,56	100,10
QR1016.M10-060-T	10	60	17-4 PH	9,96	9,92	11,86	14,2	7,4	9	34,8	22,1	50,8	10,0/10,1	2,56	100,10
QR1016.M10-070-T	10	70	17-4 PH	9,96	9,92	11,86	14,2	7,4	9	34,8	22,1	50,8	10,0/10,1	2,56	100,10
QR1016.M10-080-T	10	80	17-4 PH	9,96	9,92	11,86	14,2	7,4	9	34,8	22,1	50,8	10,0/10,1	2,56	100,10
QR1016.M10-090-T	10	90	17-4 PH	9,96	9,92	11,86	14,2	7,4	9	34,8	22,1	50,8	10,0/10,1	2,56	100,10
QR1016.M10-100-T	10	100	17-4 PH	9,96	9,92	11,86	14,2	7,4	9	34,8	22,1	50,8	10,0/10,1	2,56	100,10
QR1016.M12-020-T	12	20	17-4 PH	11,96	11,92	14,45	18,3	10,7	10	40,6	25,4	57,2	12,0/12,1	5,16	144,06
QR1016.M12-025-T	12	25	17-4 PH	11,96	11,92	14,45	18,3	10,7	10	40,6	25,4	57,2	12,0/12,1	5,16	144,06
QR1016.M12-030-T	12	30	17-4 PH	11,96	11,92	14,45	18,3	10,7	10	40,6	25,4	57,2	12,0/12,1	5,16	144,06
QR1016.M12-035-T	12	35	17-4 PH	11,96	11,92	14,45	18,3	10,7	10	40,6	25,4	57,2	12,0/12,1	5,16	144,06
QR1016.M12-040-T	12	40	17-4 PH	11,96	11,92	14,45	18,3	10,7	10	40,6	25,4	57,2	12,0/12,1	5,16	144,06
QR1016.M12-045-T	12	45	17-4 PH	11,96	11,92	14,45	18,3	10,7	10	40,6	25,4	57,2	12,0/12,1	5,16	144,06
QR1016.M12-050-T	12	50	17-4 PH	11,96	11,92	14,45	18,3	10,7	10	40,6	25,4	57,2	12,0/12,1	5,16	144,06
QR1016.M12-060-T	12	60	17-4 PH	11,96	11,92	14,45	18,3	10,7	10	40,6	25,4	57,2	12,0/12,1	5,16	144,06
QR1016.M12-070-T	12	70	17-4 PH	11,96	11,92	14,45	18,3	10,7	10	40,6	25,4	57,2	12,0/12,1	5,16	144,06
QR1016.M12-080-T	12	80	17-4 PH	11,96	11,92	14,45	18,3	10,7	10	40,6	25,4	57,2	12,0/12,1	5,16	144,06
QR1016.M12-090-T	12	90	17-4 PH	11,96	11,92	14,45	18,3	10,7	10	40,6	25,4	57,2	12,0/12,1	5,16	144,06
QR1016.M12-100-T	12	100	17-4 PH	11,96	11,92	14,45	18,3	10,7	10	40,6	25,4	57,2	12,0/12,1	5,16	144,06
QR1016.M16-025-T	16	25	17-4 PH	15,96	15,92	19,00	23,9	13,7	14	45,0	28,2	78,0	16,0/16,1	9,21	257,18
QR1016.M16-030-T	16	30	17-4 PH	15,96	15,92	19,00	23,9	13,7	14	45,0	28,2	78,0	16,0/16,1	9,21	257,18
QR1016.M16-035-T	16	35	17-4 PH	15,96	15,92	19,00	23,9	13,7	14	45,0	28,2	78,0	16,0/16,1	9,21	257,18
QR1016.M16-040-T	16	40	17-4 PH	15,96	15,92	19,00	23,9	13,7	14	45,0	28,2	78,0	16,0/16,1	9,21	257,18
QR1016.M16-045-T	16	45	17-4 PH	15,96	15,92	19,00	23,9	13,7	14	45,0	28,2	78,0	16,0/16,1	9,21	257,18
QR1016.M16-050-T	16	50	17-4 PH	15,96	15,92	19,00	23,9	13,7	14	45,0	28,2	78,0	16,0/16,1	9,21	257,18
QR1016.M16-060-T	16	60	17-4 PH	15,96	15,92	19,00	23,9	13,7	14	45,0	28,2	78,0	16,0/16,1	9,21	257,18
QR1016.M16-070-T	16	70	17-4 PH	15,96	15,92	19,00	23,9	13,7	14	45,0	28,2	78,0	16,0/16,1	9,21	257,18
QR1016.M16-080-T	16	80	17-4 PH	15,96	15,92	19,00	23,9	13,7	14	45,0	28,2	78,0	16,0/16,1	9,21	257,18
QR1016.M16-090-T	16	90	17-4 PH	15,96	15,92	19,00	23,9	13,7	14	45,0	28,2	78,0	16,0/16,1	9,21	257,18
QR1016.M16-100-T	16	100	17-4 PH	15,96	15,92	19,00	23,9	13,7	14	45,0	28,2	78,0	16,0/16,1	9,21	257,18