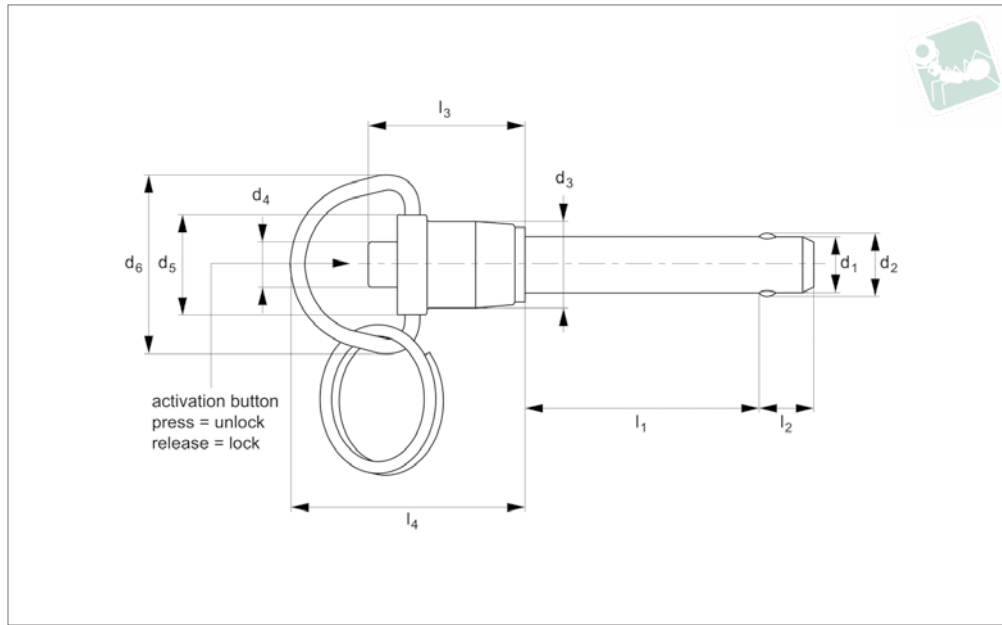




# Quick Release Pins - Metric - R-handle steel pin

# Quick Release Pins



## QR1314

QUICK RELEASE PINS

### Material

Pin: alloy steel, 4130 (DIN 1.7218), Zinc plated clear chromate. Tensile strength 1,100 N/mm<sup>2</sup> min. RoHS compliant.  
Handle: Alu. 2024-T4 (DIN AlCuMg2), black anodised (RAL 9003).  
Actuator button: Alu. 2024-T4 (DIN AlCuMg2), anodised blue or clear.

Internal spindle, balls and split ring (supplied); from stainless steel.

### Technical Notes

Pressing = unlocking.  
Releasing = locking.  
Temperature range -30°C to +150°C  
**Supplied with split ring.**

### Tips

For quick fastening and locking frequently repeated connections.  
For lanyards & retaining cables see part nos. L to LA1224. For easy install locating bushes and end caps see part nos. LA1260 to LA1355.

Order No.	Material	$l_1$ grip +0.5 - 0.0	$d_1$ min.	$d_1$ max.	$d_1$ nom.	$d_2$ $\pm 0.25$	$d_3$	$d_4$	$d_5$	$d_6$	$l_2$ $\pm 1.00$	$l_3$	$l_4$	Loc'n hole min. max.	Pull out strength kN min.	Calc. double shear kN
QR1314.M05-010-C	4130 Steel	10	4,92	4,96	5	5,54	11,9	5,8	15,0	29,5	6	23,4	36,8	5,0/5,1	0,89	21,6
QR1314.M05-015-C	4130 Steel	15	4,92	4,96	5	5,54	11,9	5,8	15,0	29,5	6	23,4	36,8	5,0/5,1	0,89	21,6
QR1314.M05-020-C	4130 Steel	20	4,92	4,96	5	5,54	11,9	5,8	15,0	29,5	6	23,4	36,8	5,0/5,1	0,89	21,6
QR1314.M05-025-C	4130 Steel	25	4,92	4,96	5	5,54	11,9	5,8	15,0	29,5	6	23,4	36,8	5,0/5,1	0,89	21,6
QR1314.M05-030-C	4130 Steel	30	4,92	4,96	5	5,54	11,9	5,8	15,0	29,5	6	23,4	36,8	5,0/5,1	0,89	21,6
QR1314.M05-035-C	4130 Steel	35	4,92	4,96	5	5,54	11,9	5,8	15,0	29,5	6	23,4	36,8	5,0/5,1	0,89	21,6
QR1314.M05-040-C	4130 Steel	40	4,92	4,96	5	5,54	11,9	5,8	15,0	29,5	6	23,4	36,8	5,0/5,1	0,89	21,6
QR1314.M05-045-C	4130 Steel	45	4,92	4,96	5	5,54	11,9	5,8	15,0	29,5	6	23,4	36,8	5,0/5,1	0,89	21,6
QR1314.M05-050-C	4130 Steel	50	4,92	4,96	5	5,54	11,9	5,8	15,0	29,5	6	23,4	36,8	5,0/5,1	0,89	21,6
QR1314.M05-060-C	4130 Steel	60	4,92	4,96	5	5,54	11,9	5,8	15,0	29,5	6	23,4	36,8	5,0/5,1	0,89	21,6
QR1314.M05-070-C	4130 Steel	70	4,92	4,96	5	5,54	11,9	5,8	15,0	29,5	6	23,4	36,8	5,0/5,1	0,89	21,6
QR1314.M05-080-C	4130 Steel	80	4,92	4,96	5	5,54	11,9	5,8	15,0	29,5	6	23,4	36,8	5,0/5,1	0,89	21,6
QR1314.M05-090-C	4130 Steel	90	4,92	4,96	5	5,54	11,9	5,8	15,0	29,5	6	23,4	36,8	5,0/5,1	0,89	21,6
QR1314.M05-100-C	4130 Steel	100	4,92	4,96	5	5,54	11,9	5,8	15,0	29,5	6	23,4	36,8	5,0/5,1	0,89	21,6
QR1314.M06-010-C	4130 Steel	10	5,92	5,96	6	6,99	11,9	5,8	15,0	29,5	7	23,4	36,8	6,0/6,1	1,02	31,69
QR1314.M06-015-C	4130 Steel	15	5,92	5,96	6	6,99	11,9	5,8	15,0	29,5	7	23,4	36,8	6,0/6,1	1,02	31,69
QR1314.M06-020-C	4130 Steel	20	5,92	5,96	6	6,99	11,9	5,8	15,0	29,5	7	23,4	36,8	6,0/6,1	1,02	31,69
QR1314.M06-025-C	4130 Steel	25	5,92	5,96	6	6,99	11,9	5,8	15,0	29,5	7	23,4	36,8	6,0/6,1	1,02	31,69
QR1314.M06-030-C	4130 Steel	30	5,92	5,96	6	6,99	11,9	5,8	15,0	29,5	7	23,4	36,8	6,0/6,1	1,02	31,69
QR1314.M06-035-C	4130 Steel	35	5,92	5,96	6	6,99	11,9	5,8	15,0	29,5	7	23,4	36,8	6,0/6,1	1,02	31,69
QR1314.M06-040-C	4130 Steel	40	5,92	5,96	6	6,99	11,9	5,8	15,0	29,5	7	23,4	36,8	6,0/6,1	1,02	31,69
QR1314.M06-045-C	4130 Steel	45	5,92	5,96	6	6,99	11,9	5,8	15,0	29,5	7	23,4	36,8	6,0/6,1	1,02	31,69
QR1314.M06-050-C	4130 Steel	50	5,92	5,96	6	6,99	11,9	5,8	15,0	29,5	7	23,4	36,8	6,0/6,1	1,02	31,69
QR1314.M06-060-C	4130 Steel	60	5,92	5,96	6	6,99	11,9	5,8	15,0	29,5	7	23,4	36,8	6,0/6,1	1,02	31,69
QR1314.M06-070-C	4130 Steel	70	5,92	5,96	6	6,99	11,9	5,8	15,0	29,5	7	23,4	36,8	6,0/6,1	1,02	31,69
QR1314.M06-080-C	4130 Steel	80	5,92	5,96	6	6,99	11,9	5,8	15,0	29,5	7	23,4	36,8	6,0/6,1	1,02	31,69
QR1314.M06-090-C	4130 Steel	90	5,92	5,96	6	6,99	11,9	5,8	15,0	29,5	7	23,4	36,8	6,0/6,1	1,02	31,69
QR1314.M06-100-C	4130 Steel	100	5,92	5,96	6	6,99	11,9	5,8	15,0	29,5	7	23,4	36,8	6,0/6,1	1,02	31,69

# Quick Release Pins

# Quick Release Pins - Metric - R-handle steel pin



QUICK RELEASE PINS

Order No.	Material	l <sub>1</sub> grip +0.5 - 0.0	d <sub>1</sub> min.	d <sub>1</sub> max.	d <sub>1</sub> nom.	d <sub>2</sub> ±0.25	d <sub>3</sub>	d <sub>4</sub>	d <sub>5</sub>	d <sub>6</sub>	l <sub>2</sub> ±1.00	l <sub>3</sub>	l <sub>4</sub>	Loc'n hole min. max.	Pull out strength kN min.	Calc. double shear kN
QR1314.M08-010-C	4130 Steel	10	7,92	7,96	8	9,42	11,9	5,8	15,0	29,5	8	23,4	36,8	8,0/8,1	2,30	56,71
QR1314.M08-015-C	4130 Steel	15	7,92	7,96	8	9,42	11,9	5,8	15,0	29,5	8	23,4	36,8	8,0/8,1	2,30	56,71
QR1314.M08-020-C	4130 Steel	20	7,92	7,96	8	9,42	11,9	5,8	15,0	29,5	8	23,4	36,8	8,0/8,1	2,30	56,71
QR1314.M08-025-C	4130 Steel	25	7,92	7,96	8	9,42	11,9	5,8	15,0	29,5	8	23,4	36,8	8,0/8,1	2,30	56,71
QR1314.M08-030-C	4130 Steel	30	7,92	7,96	8	9,42	11,9	5,8	15,0	29,5	8	23,4	36,8	8,0/8,1	2,30	56,71
QR1314.M08-035-C	4130 Steel	35	7,92	7,96	8	9,42	11,9	5,8	15,0	29,5	8	23,4	36,8	8,0/8,1	2,30	56,71
QR1314.M08-040-C	4130 Steel	40	7,92	7,96	8	9,42	11,9	5,8	15,0	29,5	8	23,4	36,8	8,0/8,1	2,30	56,71
QR1314.M08-045-C	4130 Steel	45	7,92	7,96	8	9,42	11,9	5,8	15,0	29,5	8	23,4	36,8	8,0/8,1	2,30	56,71
QR1314.M08-050-C	4130 Steel	50	7,92	7,96	8	9,42	11,9	5,8	15,0	29,5	8	23,4	36,8	8,0/8,1	2,30	56,71
QR1314.M08-060-C	4130 Steel	60	7,92	7,96	8	9,42	11,9	5,8	15,0	29,5	8	23,4	36,8	8,0/8,1	2,30	56,71
QR1314.M08-070-C	4130 Steel	70	7,92	7,96	8	9,42	11,9	5,8	15,0	29,5	8	23,4	36,8	8,0/8,1	2,30	56,71
QR1314.M08-080-C	4130 Steel	80	7,92	7,96	8	9,42	11,9	5,8	15,0	29,5	8	23,4	36,8	8,0/8,1	2,30	56,71
QR1314.M08-090-C	4130 Steel	90	7,92	7,96	8	9,42	11,9	5,8	15,0	29,5	8	23,4	36,8	8,0/8,1	2,30	56,71
QR1314.M08-100-C	4130 Steel	100	7,92	7,96	8	9,42	11,9	5,8	15,0	29,5	8	23,4	36,8	8,0/8,1	2,30	56,71
QR1314.M10-015-C	4130 Steel	15	9,92	9,96	10	11,86	14,2	7,4	16,5	29,5	9	25,7	38,6	10,0/10,1	2,56	88,98
QR1314.M10-020-C	4130 Steel	20	9,92	9,96	10	11,86	14,2	7,4	16,5	29,5	9	25,7	38,6	10,0/10,1	2,56	88,98
QR1314.M10-025-C	4130 Steel	25	9,92	9,96	10	11,86	14,2	7,4	16,5	29,5	9	25,7	38,6	10,0/10,1	2,56	88,98
QR1314.M10-030-C	4130 Steel	30	9,92	9,96	10	11,86	14,2	7,4	16,5	29,5	9	25,7	38,6	10,0/10,1	2,56	88,98
QR1314.M10-035-C	4130 Steel	35	9,92	9,96	10	11,86	14,2	7,4	16,5	29,5	9	25,7	38,6	10,0/10,1	2,56	88,98
QR1314.M10-040-C	4130 Steel	40	9,92	9,96	10	11,86	14,2	7,4	16,5	29,5	9	25,7	38,6	10,0/10,1	2,56	88,98
QR1314.M10-045-C	4130 Steel	45	9,92	9,96	10	11,86	14,2	7,4	16,5	29,5	9	25,7	38,6	10,0/10,1	2,56	88,98
QR1314.M10-050-C	4130 Steel	50	9,92	9,96	10	11,86	14,2	7,4	16,5	29,5	9	25,7	38,6	10,0/10,1	2,56	88,98
QR1314.M10-060-C	4130 Steel	60	9,92	9,96	10	11,86	14,2	7,4	16,5	29,5	9	25,7	38,6	10,0/10,1	2,56	88,98
QR1314.M10-070-C	4130 Steel	70	9,92	9,96	10	11,86	14,2	7,4	16,5	29,5	9	25,7	38,6	10,0/10,1	2,56	88,98
QR1314.M10-080-C	4130 Steel	80	9,92	9,96	10	11,86	14,2	7,4	16,5	29,5	9	25,7	38,6	10,0/10,1	2,56	88,98
QR1314.M10-090-C	4130 Steel	90	9,92	9,96	10	11,86	14,2	7,4	16,5	29,5	9	25,7	38,6	10,0/10,1	2,56	88,98
QR1314.M10-100-C	4130 Steel	100	9,92	9,96	10	11,86	14,2	7,4	16,5	29,5	9	25,7	38,6	10,0/10,1	2,56	88,98
QR1314.M12-020-C	4130 Steel	20	11,92	11,96	12	14,45	18,3	10,7	20,6	36,3	10	32,3	47,8	12,0/12,1	5,16	128,05
QR1314.M12-025-C	4130 Steel	25	11,92	11,96	12	14,45	18,3	10,7	20,6	36,3	10	32,3	47,8	12,0/12,1	5,16	128,05
QR1314.M12-030-C	4130 Steel	30	11,92	11,96	12	14,45	18,3	10,7	20,6	36,3	10	32,3	47,8	12,0/12,1	5,16	128,05
QR1314.M12-035-C	4130 Steel	35	11,92	11,96	12	14,45	18,3	10,7	20,6	36,3	10	32,3	47,8	12,0/12,1	5,16	128,05
QR1314.M12-040-C	4130 Steel	40	11,92	11,96	12	14,45	18,3	10,7	20,6	36,3	10	32,3	47,8	12,0/12,1	5,16	128,05
QR1314.M12-045-C	4130 Steel	45	11,92	11,96	12	14,45	18,3	10,7	20,6	36,3	10	32,3	47,8	12,0/12,1	5,16	128,05
QR1314.M12-050-C	4130 Steel	50	11,92	11,96	12	14,45	18,3	10,7	20,6	36,3	10	32,3	47,8	12,0/12,1	5,16	128,05
QR1314.M12-060-C	4130 Steel	60	11,92	11,96	12	14,45	18,3	10,7	20,6	36,3	10	32,3	47,8	12,0/12,1	5,16	128,05
QR1314.M12-070-C	4130 Steel	70	11,92	11,96	12	14,45	18,3	10,7	20,6	36,3	10	32,3	47,8	12,0/12,1	5,16	128,05
QR1314.M12-080-C	4130 Steel	80	11,92	11,96	12	14,45	18,3	10,7	20,6	36,3	10	32,3	47,8	12,0/12,1	5,16	128,05
QR1314.M12-090-C	4130 Steel	90	11,92	11,96	12	14,45	18,3	10,7	20,6	36,3	10	32,3	47,8	12,0/12,1	5,16	128,05
QR1314.M12-100-C	4130 Steel	100	11,92	11,96	12	14,45	18,3	10,7	20,6	36,3	10	32,3	47,8	12,0/12,1	5,16	128,05
QR1314.M16-025-C	4130 Steel	25	15,92	15,96	16	19,00	23,9	13,7	26,9	43,7	14	41,9	65,3	16,0/16,1	9,21	228,60
QR1314.M16-030-C	4130 Steel	30	15,92	15,96	16	19,00	23,9	13,7	26,9	43,7	14	41,9	65,3	16,0/16,1	9,21	228,60
QR1314.M16-035-C	4130 Steel	35	15,92	15,96	16	19,00	23,9	13,7	26,9	43,7	14	41,9	65,3	16,0/16,1	9,21	228,60
QR1314.M16-040-C	4130 Steel	40	15,92	15,96	16	19,00	23,9	13,7	26,9	43,7	14	41,9	65,3	16,0/16,1	9,21	228,60
QR1314.M16-045-C	4130 Steel	45	15,92	15,96	16	19,00	23,9	13,7	26,9	43,7	14	41,9	65,3	16,0/16,1	9,21	228,60
QR1314.M16-050-C	4130 Steel	50	15,92	15,96	16	19,00	23,9	13,7	26,9	43,7	14	41,9	65,3	16,0/16,1	9,21	228,60
QR1314.M16-060-C	4130 Steel	60	15,92	15,96	16	19,00	23,9	13,7	26,9	43,7	14	41,9	65,3	16,0/16,1	9,21	228,60
QR1314.M16-070-C	4130 Steel	70	15,92	15,96	16	19,00	23,9	13,7	26,9	43,7	14	41,9	65,3	16,0/16,1	9,21	228,60
QR1314.M16-080-C	4130 Steel	80	15,92	15,96	16	19,00	23,9	13,7	26,9	43,7	14	41,9	65,3	16,0/16,1	9,21	228,60
QR1314.M16-090-C	4130 Steel	90	15,92	15,96	16	19,00	23,9	13,7	26,9	43,7	14	41,9	65,3	16,0/16,1	9,21	228,60
QR1314.M16-100-C	4130 Steel	100	15,92	15,96	16	19,00	23,9	13,7	26,9	43,7	14	41,9	65,3	16,0/16,1	9,21	228,60