

N0007.91N

NYLON

Material

Nylon PA-6/66 (Std - standard grade), natural or black.

Technical Notes

DIN norms were created for metal parts, the dimensions of our plastic DIN equivalents are close to the norm but do not

follow the strict tolerances typically relevant to metal parts.

Many Nylon parts are available in dyed black, this subject to a minimum value and process charge, please contact us for further details.

Dyed black colour is not long term UV

stable. Nylon parts offer good electrical insulation, is resistant to corrosion and most dilute acids.

Nylon protects work surfaces and absorbs shocks and vibrations.

Order No.	d ₁	l ₁	d ₂	h ₁	A/F	Material	Grade	Finish	To standard
91N.030.0080	M 3	8	5,5	3	2,5	PA-6/66	Std	Natural, white	DIN 912
91N.030.0120	M 3	12	5,5	3	2,5	PA-6/66	Std	Natural	DIN 912
91N.030.0400	M 3	40	5,5	3	2,5	PA-6/66	Std	Natural	DIN 912
91N.040.0050	M 4	5	7,0	4	3,0	PA-6/66	Std	Natural	DIN 912
91N.040.0060	M 4	6	7,0	4	3,0	PA-6/66	Std	Natural	DIN 912
91N.040.0080	M 4	8	7,0	4	3,0	PA-6/66	Std	Natural	DIN 912
91N.040.0100	M 4	10	7,0	4	3,0	PA-6/66	Std	Natural	DIN 912
91N.040.0120	M 4	12	7,0	4	3,0	PA-6/66	Std	Natural	DIN 912
91N.040.0160	M 4	16	7,0	4	3,0	PA-6/66	Std	Natural	DIN 912
91N.040.0200	M 4	20	7,0	4	3,0	PA-6/66	Std	Natural	DIN 912
91N.050.0060	M 5	6	8,5	5	4,0	PA-6/66	Std	Natural	DIN 912
91N.050.0120	M 5	12	8,5	5	4,0	PA-6/66	Std	Natural	DIN 912
91N.050.0160	M 5	16	8,5	5	4,0	PA-6/66	Std	Natural	DIN 912
91N.050.0200	M 5	20	8,5	5	4,0	PA-6/66	Std	Natural	DIN 912
91N.050.0300	M 5	30	8,5	5	4,0	PA-6/66	Std	Natural	DIN 912
91N.050.0500	M 5	50	8,5	5	4,0	PA-6/66	Std	Natural	DIN 912
91N.060.0100	M 6	10	10,0	6	5,0	PA-6/66	Std	Natural	DIN 912
91N.060.0120	M 6	12	10,0	6	5,0	PA-6/66	Std	Natural	DIN 912
91N.060.0200	M 6	20	10,0	6	5,0	PA-6/66	Std	Natural	DIN 912
91N.060.0250	M 6	25	10,0	6	5,0	PA-6/66	Std	Natural	DIN 912
91N.060.0300	M 6	30	10,0	6	5,0	PA-6/66	Std	Natural	DIN 912
91N.060.0400	M 6	40	10,0	6	5,0	PA-6/66	Std	Natural	DIN 912
91N.060.0500	M 6	50	10,0	6	5,0	PA-6/66	Std	Natural	DIN 912
91N.080.0100	M 8	10	13,0	8	6,0	PA-6/66	Std	Natural	DIN 912
91N.080.0160	M 8	16	13,0	8	6,0	PA-6/66	Std	Natural	DIN 912
91N.080.0200	M 8	20	13,0	8	6,0	PA-6/66	Std	Natural	DIN 912
91N.080.0250	M 8	25	13,0	8	6,0	PA-6/66	Std	Natural	DIN 912
91N.080.0300	M 8	30	13,0	8	6,0	PA-6/66	Std	Natural	DIN 912
91N.080.0400	M 8	40	13,0	8	6,0	PA-6/66	Std	Natural	DIN 912
91N.100.0100	M10	10	16,0	10	8,0	PA-6/66	Std	Natural	DIN 912
91N.100.0160	M10	16	16,0	10	8,0	PA-6/66	Std	Natural	DIN 912



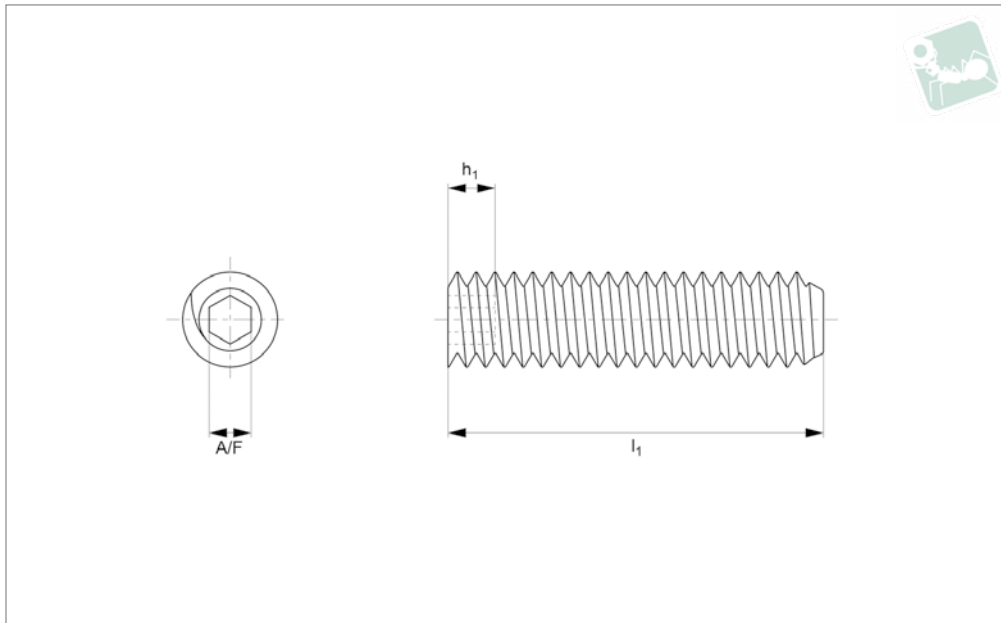
Order No.	d ₁	l ₁	d ₂	h ₁	A/F	Material	Grade	Finish	To standard
91N.100.0200	M10	20	16,0	10	8,0	PA-6/66	Std	Natural	DIN 912
91N.100.0250	M10	25	16,0	10	8,0	PA-6/66	Std	Natural	DIN 912
91N.100.0300	M10	30	16,0	10	8,0	PA-6/66	Std	Natural	DIN 912
91N.100.0400	M10	40	16,0	10	8,0	PA-6/66	Std	Natural	DIN 912
91N.100.0500	M10	50	16,0	10	8,0	PA-6/66	Std	Natural	DIN 912
91N.100.0800	M10	80	16,0	10	8,0	PA-6/66	Std	Natural	DIN 912
91N.120.0200	M12	20	18,0	12	10,0	PA-6/66	Std	Natural	DIN 912
91N.120.0400	M12	40	18,0	12	10,0	PA-6/66	Std	Natural	DIN 912



Socket Set Screw Flat Point

DIN 913

Nylon



N0031.30N

NYLON

Material

Nylon 66 (PA 6/66), standard. Natural.

Technical Notes

DIN norms were created for metal parts, the dimensions of our plastic DIN equivalents are close to the norm but do not

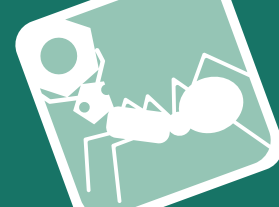
follow the strict tolerances typically relevant to metal parts.

Many Nylon parts are available in dyed black, this subject to a minimum value and process charge, please contact us for further details.

Dyed black colour is not long term UV stable. Nylon parts offer good electrical insulation, is resistant to corrosion and most dilute acids.

Nylon protects work surfaces and absorbs shocks and vibrations.

Order No.	d	h	l	w	A/F	Material	Grade	Finish	To standard
30N.040.0080.0AD	M 4	1.5	8	2.30	2.0	PA-6/66	Std.	Natural	DIN 913
30N.040.0100.0AD	M 4	1.5	10	2.30	2.0	PA-6/66	Std.	Natural	DIN 913
30N.040.0120.0AD	M 4	1.5	12	2.30	2.0	PA-6/66	Std.	Natural	DIN 913
30N.040.0160.0AD	M 4	1.5	16	2.30	2.0	PA-6/66	Std.	Natural	DIN 913
30N.040.0200.0AD	M 4	1.5	20	2.30	2.0	PA-6/66	Std.	Natural	DIN 913
30N.040.0250.0AD	M 4	1.5	25	2.30	2.0	PA-6/66	Std.	Natural	DIN 913
30N.050.0060.0AD	M 5	2.0	6	2.87	2.5	PA-6/66	Std.	Natural	DIN 913
30N.050.0080.0AD	M 5	2.0	8	2.87	2.5	PA-6/66	Std.	Natural	DIN 913
30N.050.0100.0AD	M 5	2.0	10	2.87	2.5	PA-6/66	Std.	Natural	DIN 913
30N.050.0120.0AD	M 5	2.0	12	2.87	2.5	PA-6/66	Std.	Natural	DIN 913
30N.050.0160.0AD	M 5	2.0	16	2.87	2.5	PA-6/66	Std.	Natural	DIN 913
30N.050.0200.0AD	M 5	2.0	20	2.87	2.5	PA-6/66	Std.	Natural	DIN 913
30N.050.0250.0AD	M 5	2.0	25	2.87	2.5	PA-6/66	Std.	Natural	DIN 913
30N.050.0300.0AD	M 5	2.0	30	2.87	2.5	PA-6/66	Std.	Natural	DIN 913
30N.050.0350.0AD	M 5	2.0	35	2.87	2.5	PA-6/66	Std.	Natural	DIN 913
30N.050.0400.0AD	M 5	2.0	40	2.87	2.5	PA-6/66	Std.	Natural	DIN 913
30N.050.0450.0AD	M 5	2.0	45	2.87	2.5	PA-6/66	Std.	Natural	DIN 913
30N.050.0500.0AD	M 5	2.0	50	2.87	2.5	PA-6/66	Std.	Natural	DIN 913
30N.050.0550.0AD	M 5	2.0	55	2.87	2.5	PA-6/66	Std.	Natural	DIN 913
30N.050.0600.0AD	M 5	2.0	60	2.87	2.5	PA-6/66	Std.	Natural	DIN 913
30N.050.0700.0AD	M 5	2.0	70	2.87	2.5	PA-6/66	Std.	Natural	DIN 913
30N.060.0060.0AD	M 6	2.0	6	3.44	3.0	PA-6/66	Std.	Natural	DIN 913
30N.060.0080.0AD	M 6	2.0	8	3.44	3.0	PA-6/66	Std.	Natural	DIN 913
30N.060.0100.0AD	M 6	2.0	10	3.44	3.0	PA-6/66	Std.	Natural	DIN 913
30N.060.0120.0AD	M 6	2.0	12	3.44	3.0	PA-6/66	Std.	Natural	DIN 913
30N.060.0160.0AD	M 6	2.0	16	3.44	3.0	PA-6/66	Std.	Natural	DIN 913
30N.060.0200.0AD	M 6	2.0	20	3.44	3.0	PA-6/66	Std.	Natural	DIN 913
30N.060.0250.0AD	M 6	2.0	25	3.44	3.0	PA-6/66	Std.	Natural	DIN 913
30N.060.0300.0AD	M 6	2.0	30	3.44	3.0	PA-6/66	Std.	Natural	DIN 913
30N.060.0350.0AD	M 6	2.0	35	3.44	3.0	PA-6/66	Std.	Natural	DIN 913
30N.060.0400.0AD	M 6	2.0	40	3.44	3.0	PA-6/66	Std.	Natural	DIN 913
30N.060.0450.0AD	M 6	2.0	45	3.44	3.0	PA-6/66	Std.	Natural	DIN 913



Order No.	d	h	l	w	A/F	Material	Grade	Finish	To standard
30N.060.0500.OAD	M 6	2.0	50	3.44	3.0	PA-6/66	Std.	Natural	DIN 913
30N.060.0600.OAD	M 6	2.0	60	3.44	3.0	PA-6/66	Std.	Natural	DIN 913
30N.060.0700.OAD	M 6	2.0	70	3.44	3.0	PA-6/66	Std.	Natural	DIN 913
30N.060.0800.OAD	M 6	2.0	80	3.44	3.0	PA-6/66	Std.	Natural	DIN 913
30N.080.0060.OAD	M 8	3.0	6	4.58	4.0	PA-6/66	Std.	Natural	DIN 913
30N.080.0080.OAD	M 8	3.0	8	4.58	4.0	PA-6/66	Std.	Natural	DIN 913
30N.080.0100.OAD	M 8	3.0	10	4.58	4.0	PA-6/66	Std.	Natural	DIN 913
30N.080.0120.OAD	M 8	3.0	12	4.58	4.0	PA-6/66	Std.	Natural	DIN 913
30N.080.0160.OAD	M 8	3.0	16	4.58	4.0	PA-6/66	Std.	Natural	DIN 913
30N.080.0200.OAD	M 8	3.0	20	4.58	4.0	PA-6/66	Std.	Natural	DIN 913
30N.080.0250.OAD	M 8	3.0	25	4.58	4.0	PA-6/66	Std.	Natural	DIN 913
30N.080.0300.OAD	M 8	3.0	30	4.58	4.0	PA-6/66	Std.	Natural	DIN 913
30N.080.0350.OAD	M 8	3.0	35	4.58	4.0	PA-6/66	Std.	Natural	DIN 913
30N.080.0400.OAD	M 8	3.0	40	4.58	4.0	PA-6/66	Std.	Natural	DIN 913
30N.080.0450.OAD	M 8	3.0	45	4.58	4.0	PA-6/66	Std.	Natural	DIN 913
30N.080.0500.OAD	M 8	3.0	50	4.58	4.0	PA-6/66	Std.	Natural	DIN 913
30N.080.0600.OAD	M 8	3.0	60	4.58	4.0	PA-6/66	Std.	Natural	DIN 913
30N.080.0700.OAD	M 8	3.0	70	4.58	4.0	PA-6/66	Std.	Natural	DIN 913
30N.080.0800.OAD	M 8	3.0	80	4.58	4.0	PA-6/66	Std.	Natural	DIN 913
30N.100.0060.OAD	M10	4.0	6	5.72	5.0	PA-6/66	Std.	Natural	DIN 913
30N.100.0080.OAD	M10	4.0	8	5.72	5.0	PA-6/66	Std.	Natural	DIN 913
30N.100.0100.OAD	M10	4.0	10	5.72	5.0	PA-6/66	Std.	Natural	DIN 913
30N.100.0120.OAD	M10	4.0	12	5.72	5.0	PA-6/66	Std.	Natural	DIN 913
30N.100.0160.OAD	M10	4.0	16	5.72	5.0	PA-6/66	Std.	Natural	DIN 913
30N.100.0200.OAD	M10	4.0	20	5.72	5.0	PA-6/66	Std.	Natural	DIN 913
30N.100.0250.OAD	M10	4.0	25	5.72	5.0	PA-6/66	Std.	Natural	DIN 913
30N.100.0300.OAD	M10	4.0	30	5.72	5.0	PA-6/66	Std.	Natural	DIN 913
30N.100.0350.OAD	M10	4.0	35	5.72	5.0	PA-6/66	Std.	Natural	DIN 913
30N.100.0400.OAD	M10	4.0	40	5.72	5.0	PA-6/66	Std.	Natural	DIN 913
30N.100.0450.OAD	M10	4.0	45	5.72	5.0	PA-6/66	Std.	Natural	DIN 913
30N.100.0500.OAD	M10	4.0	50	5.72	5.0	PA-6/66	Std.	Natural	DIN 913
30N.100.0600.OAD	M10	4.0	60	5.72	5.0	PA-6/66	Std.	Natural	DIN 913
30N.100.0700.OAD	M10	4.0	70	5.72	5.0	PA-6/66	Std.	Natural	DIN 913
30N.100.0800.OAD	M10	4.0	80	5.72	5.0	PA-6/66	Std.	Natural	DIN 913
30N.120.0100.OAD	M12	4.8	10	6.86	6.0	PA-6/66	Std.	Natural	DIN 913
30N.120.0120.OAD	M12	4.8	12	6.86	6.0	PA-6/66	Std.	Natural	DIN 913
30N.120.0160.OAD	M12	4.8	16	6.86	6.0	PA-6/66	Std.	Natural	DIN 913
30N.120.0200.OAD	M12	4.8	20	6.86	6.0	PA-6/66	Std.	Natural	DIN 913
30N.120.0250.OAD	M12	4.8	25	6.86	6.0	PA-6/66	Std.	Natural	DIN 913
30N.120.0300.OAD	M12	4.8	30	6.86	6.0	PA-6/66	Std.	Natural	DIN 913
30N.120.0350.OAD	M12	4.8	35	6.86	6.0	PA-6/66	Std.	Natural	DIN 913
30N.120.0400.OAD	M12	4.8	40	6.86	6.0	PA-6/66	Std.	Natural	DIN 913
30N.120.0450.OAD	M12	4.8	45	6.86	6.0	PA-6/66	Std.	Natural	DIN 913
30N.120.0500.OAD	M12	4.8	50	6.86	6.0	PA-6/66	Std.	Natural	DIN 913
30N.120.0600.OAD	M12	4.8	60	6.86	6.0	PA-6/66	Std.	Natural	DIN 913
30N.120.0700.OAD	M12	4.8	70	6.86	6.0	PA-6/66	Std.	Natural	DIN 913
30N.120.0800.OAD	M12	4.8	80	6.86	6.0	PA-6/66	Std.	Natural	DIN 913
30N.140.0200.OAD	M14	5.6	20	6.86	6.0	PA-6/66	Std.	Natural	DIN 913
30N.140.0250.OAD	M14	5.6	25	6.86	6.0	PA-6/66	Std.	Natural	DIN 913
30N.140.0300.OAD	M14	5.6	30	6.86	6.0	PA-6/66	Std.	Natural	DIN 913
30N.140.0350.OAD	M14	5.6	35	6.86	6.0	PA-6/66	Std.	Natural	DIN 913
30N.140.0400.OAD	M14	5.6	40	6.86	6.0	PA-6/66	Std.	Natural	DIN 913
30N.140.0450.OAD	M14	5.6	45	6.86	6.0	PA-6/66	Std.	Natural	DIN 913
30N.140.0500.OAD	M14	5.6	50	6.86	6.0	PA-6/66	Std.	Natural	DIN 913
30N.140.0550.OAD	M14	5.6	55	6.86	6.0	PA-6/66	Std.	Natural	DIN 913
30N.140.0600.OAD	M14	5.6	60	6.86	6.0	PA-6/66	Std.	Natural	DIN 913
30N.140.0650.OAD	M14	5.6	65	6.86	6.0	PA-6/66	Std.	Natural	DIN 913
30N.140.0700.OAD	M14	5.6	70	6.86	6.0	PA-6/66	Std.	Natural	DIN 913
30N.140.0750.OAD	M14	5.6	75	6.86	6.0	PA-6/66	Std.	Natural	DIN 913
30N.140.0800.OAD	M14	5.6	80	6.86	6.0	PA-6/66	Std.	Natural	DIN 913
30N.140.0850.OAD	M14	5.6	85	6.86	6.0	PA-6/66	Std.	Natural	DIN 913
30N.140.0900.OAD	M14	5.6	90	6.86	6.0	PA-6/66	Std.	Natural	DIN 913
30N.140.0950.OAD	M14	5.6	95	6.86	6.0	PA-6/66	Std.	Natural	DIN 913
30N.140.1000.OAD	M14	5.6	100	6.86	6.0	PA-6/66	Std.	Natural	DIN 913
30N.140.1050.OAD	M14	5.6	105	6.86	6.0	PA-6/66	Std.	Natural	DIN 913
30N.140.1100.OAD	M14	5.6	110	6.86	6.0	PA-6/66	Std.	Natural	DIN 913
30N.140.1150.OAD	M14	5.6	115	6.86	6.0	PA-6/66	Std.	Natural	DIN 913
30N.140.1200.OAD	M14	5.6	120	6.86	6.0	PA-6/66	Std.	Natural	DIN 913
30N.140.1250.OAD	M14	5.6	125	6.86	6.0	PA-6/66	Std.	Natural	DIN 913



Socket Set Screw Flat Point

DIN 913

Nylon

Order No.	d	h	l	w	A/F	Material	Grade	Finish	To standard
30N.140.1300.OAD	M14	5.6	130	6.86	6.0	PA-6/66	Std.	Natural	DIN 913
30N.140.1350.OAD	M14	5.6	135	6.86	6.0	PA-6/66	Std.	Natural	DIN 913
30N.140.1400.OAD	M14	5.6	140	6.86	6.0	PA-6/66	Std.	Natural	DIN 913
30N.140.1450.OAD	M14	5.6	145	6.86	6.0	PA-6/66	Std.	Natural	DIN 913
30N.140.1500.OAD	M14	5.6	150	6.86	6.0	PA-6/66	Std.	Natural	DIN 913
30N.160.0200.OAD	M16	6.4	20	9.15	8.0	PA-6/66	Std.	Natural	DIN 913
30N.160.0250.OAD	M16	6.4	25	9.15	8.0	PA-6/66	Std.	Natural	DIN 913
30N.160.0300.OAD	M16	6.4	30	9.15	8.0	PA-6/66	Std.	Natural	DIN 913
30N.160.0350.OAD	M16	6.4	35	9.15	8.0	PA-6/66	Std.	Natural	DIN 913
30N.160.0400.OAD	M16	6.4	40	9.15	8.0	PA-6/66	Std.	Natural	DIN 913
30N.160.0450.OAD	M16	6.4	45	9.15	8.0	PA-6/66	Std.	Natural	DIN 913
30N.160.0500.OAD	M16	6.4	50	9.15	8.0	PA-6/66	Std.	Natural	DIN 913
30N.160.0550.OAD	M16	6.4	55	9.15	8.0	PA-6/66	Std.	Natural	DIN 913
30N.160.0600.OAD	M16	6.4	60	9.15	8.0	PA-6/66	Std.	Natural	DIN 913
30N.160.0650.OAD	M16	6.4	65	9.15	8.0	PA-6/66	Std.	Natural	DIN 913
30N.160.0700.OAD	M16	6.4	70	9.15	8.0	PA-6/66	Std.	Natural	DIN 913
30N.160.0750.OAD	M16	6.4	75	9.15	8.0	PA-6/66	Std.	Natural	DIN 913
30N.160.0800.OAD	M16	6.4	80	9.15	8.0	PA-6/66	Std.	Natural	DIN 913
30N.160.0850.OAD	M16	6.4	85	9.15	8.0	PA-6/66	Std.	Natural	DIN 913
30N.160.0900.OAD	M16	6.4	90	9.15	8.0	PA-6/66	Std.	Natural	DIN 913
30N.160.0950.OAD	M16	6.4	95	9.15	8.0	PA-6/66	Std.	Natural	DIN 913
30N.160.1000.OAD	M16	6.4	100	9.15	8.0	PA-6/66	Std.	Natural	DIN 913
30N.160.1050.OAD	M16	6.4	105	9.15	8.0	PA-6/66	Std.	Natural	DIN 913
30N.160.1100.OAD	M16	6.4	110	9.15	8.0	PA-6/66	Std.	Natural	DIN 913
30N.160.1150.OAD	M16	6.4	115	9.15	8.0	PA-6/66	Std.	Natural	DIN 913
30N.160.1200.OAD	M16	6.4	120	9.15	8.0	PA-6/66	Std.	Natural	DIN 913
30N.160.1250.OAD	M16	6.4	125	9.15	8.0	PA-6/66	Std.	Natural	DIN 913
30N.160.1300.OAD	M16	6.4	130	9.15	8.0	PA-6/66	Std.	Natural	DIN 913
30N.160.1350.OAD	M16	6.4	135	9.15	8.0	PA-6/66	Std.	Natural	DIN 913
30N.160.1400.OAD	M16	6.4	140	9.15	8.0	PA-6/66	Std.	Natural	DIN 913
30N.160.1450.OAD	M16	6.4	145	9.15	8.0	PA-6/66	Std.	Natural	DIN 913
30N.160.1500.OAD	M16	6.4	150	9.15	8.0	PA-6/66	Std.	Natural	DIN 913
30N.180.0200.OAD	M18	7.2	20	11.43	10.0	PA-6/66	Std.	Natural	DIN 913
30N.180.0250.OAD	M18	7.2	25	11.43	10.0	PA-6/66	Std.	Natural	DIN 913
30N.180.0300.OAD	M18	7.2	30	11.43	10.0	PA-6/66	Std.	Natural	DIN 913
30N.180.0350.OAD	M18	7.2	35	11.43	10.0	PA-6/66	Std.	Natural	DIN 913
30N.180.0400.OAD	M18	7.2	40	11.43	10.0	PA-6/66	Std.	Natural	DIN 913
30N.180.0450.OAD	M18	7.2	45	11.43	10.0	PA-6/66	Std.	Natural	DIN 913
30N.180.0500.OAD	M18	7.2	50	11.43	10.0	PA-6/66	Std.	Natural	DIN 913
30N.180.0550.OAD	M18	7.2	55	11.43	10.0	PA-6/66	Std.	Natural	DIN 913
30N.180.0600.OAD	M18	7.2	60	11.43	10.0	PA-6/66	Std.	Natural	DIN 913
30N.180.0650.OAD	M18	7.2	65	11.43	10.0	PA-6/66	Std.	Natural	DIN 913
30N.180.0700.OAD	M18	7.2	70	11.43	10.0	PA-6/66	Std.	Natural	DIN 913
30N.180.0750.OAD	M18	7.2	75	11.43	10.0	PA-6/66	Std.	Natural	DIN 913
30N.180.0800.OAD	M18	7.2	80	11.43	10.0	PA-6/66	Std.	Natural	DIN 913
30N.180.0850.OAD	M18	7.2	85	11.43	10.0	PA-6/66	Std.	Natural	DIN 913
30N.180.0900.OAD	M18	7.2	90	11.43	10.0	PA-6/66	Std.	Natural	DIN 913
30N.180.0950.OAD	M18	7.2	95	11.43	10.0	PA-6/66	Std.	Natural	DIN 913
30N.180.1000.OAD	M18	7.2	100	11.43	10.0	PA-6/66	Std.	Natural	DIN 913
30N.180.1050.OAD	M18	7.2	105	11.43	10.0	PA-6/66	Std.	Natural	DIN 913
30N.180.1100.OAD	M18	7.2	110	11.43	10.0	PA-6/66	Std.	Natural	DIN 913
30N.180.1150.OAD	M18	7.2	115	11.43	10.0	PA-6/66	Std.	Natural	DIN 913
30N.180.1200.OAD	M18	7.2	120	11.43	10.0	PA-6/66	Std.	Natural	DIN 913
30N.180.1250.OAD	M18	7.2	125	11.43	10.0	PA-6/66	Std.	Natural	DIN 913
30N.180.1300.OAD	M18	7.2	130	11.43	10.0	PA-6/66	Std.	Natural	DIN 913
30N.180.1350.OAD	M18	7.2	135	11.43	10.0	PA-6/66	Std.	Natural	DIN 913
30N.180.1400.OAD	M18	7.2	140	11.43	10.0	PA-6/66	Std.	Natural	DIN 913
30N.180.1450.OAD	M18	7.2	145	11.43	10.0	PA-6/66	Std.	Natural	DIN 913
30N.180.1500.OAD	M18	7.2	150	11.43	10.0	PA-6/66	Std.	Natural	DIN 913
30N.200.0200.OAD	M20	8.0	20	11.43	10.0	PA-6/66	Std.	Natural	DIN 913
30N.200.0250.OAD	M20	8.0	25	11.43	10.0	PA-6/66	Std.	Natural	DIN 913
30N.200.0300.OAD	M20	8.0	30	11.43	10.0	PA-6/66	Std.	Natural	DIN 913
30N.200.0350.OAD	M20	8.0	35	11.43	10.0	PA-6/66	Std.	Natural	DIN 913
30N.200.0400.OAD	M20	8.0	40	11.43	10.0	PA-6/66	Std.	Natural	DIN 913
30N.200.0450.OAD	M20	8.0	45	11.43	10.0	PA-6/66	Std.	Natural	DIN 913
30N.200.0500.OAD	M20	8.0	50	11.43	10.0	PA-6/66	Std.	Natural	DIN 913
30N.200.0550.OAD	M20	8.0	55	11.43	10.0	PA-6/66	Std.	Natural	DIN 913
30N.200.0600.OAD	M20	8.0	60	11.43	10.0	PA-6/66	Std.	Natural	DIN 913
30N.200.0650.OAD	M20	8.0	65	11.43	10.0	PA-6/66	Std.	Natural	DIN 913

NO17M



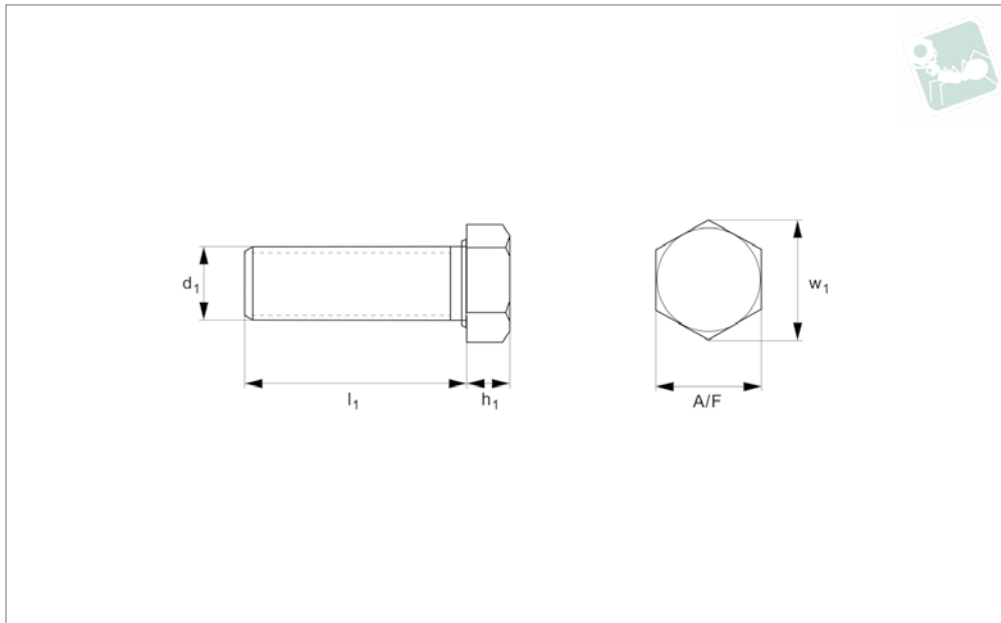
Order No.	d	h	l	w	A/F	Material	Grade	Finish	To standard
30N.200.0700.OAD	M20	8.0	70	11.43	10.0	PA-6/66	Std.	Natural	DIN 913
30N.200.0750.OAD	M20	8.0	75	11.43	10.0	PA-6/66	Std.	Natural	DIN 913
30N.200.0800.OAD	M20	8.0	80	11.43	10.0	PA-6/66	Std.	Natural	DIN 913
30N.200.0850.OAD	M20	8.0	85	11.43	10.0	PA-6/66	Std.	Natural	DIN 913
30N.200.0900.OAD	M20	8.0	90	11.43	10.0	PA-6/66	Std.	Natural	DIN 913
30N.200.0950.OAD	M20	8.0	95	11.43	10.0	PA-6/66	Std.	Natural	DIN 913
30N.200.1000.OAD	M20	8.0	100	11.43	10.0	PA-6/66	Std.	Natural	DIN 913
30N.200.1050.OAD	M20	8.0	105	11.43	10.0	PA-6/66	Std.	Natural	DIN 913
30N.200.1100.OAD	M20	8.0	110	11.43	10.0	PA-6/66	Std.	Natural	DIN 913
30N.200.1150.OAD	M20	8.0	115	11.43	10.0	PA-6/66	Std.	Natural	DIN 913
30N.200.1200.OAD	M20	8.0	120	11.43	10.0	PA-6/66	Std.	Natural	DIN 913
30N.200.1250.OAD	M20	8.0	125	11.43	10.0	PA-6/66	Std.	Natural	DIN 913
30N.200.1300.OAD	M20	8.0	130	11.43	10.0	PA-6/66	Std.	Natural	DIN 913
30N.200.1350.OAD	M20	8.0	135	11.43	10.0	PA-6/66	Std.	Natural	DIN 913
30N.200.1400.OAD	M20	8.0	140	11.43	10.0	PA-6/66	Std.	Natural	DIN 913
30N.200.1450.OAD	M20	8.0	145	11.43	10.0	PA-6/66	Std.	Natural	DIN 913
30N.200.1500.OAD	M20	8.0	150	11.43	10.0	PA-6/66	Std.	Natural	DIN 913
30N.240.0200.OAD	M24	10.0	20	13.72	12.0	PA-6/66	Std.	Natural	DIN 913
30N.240.0250.OAD	M24	10.0	25	13.72	12.0	PA-6/66	Std.	Natural	DIN 913
30N.240.0300.OAD	M24	10.0	30	13.72	12.0	PA-6/66	Std.	Natural	DIN 913
30N.240.0350.OAD	M24	10.0	35	13.72	12.0	PA-6/66	Std.	Natural	DIN 913
30N.240.0400.OAD	M24	10.0	40	13.72	12.0	PA-6/66	Std.	Natural	DIN 913
30N.240.0450.OAD	M24	10.0	45	13.72	12.0	PA-6/66	Std.	Natural	DIN 913
30N.240.0500.OAD	M24	10.0	50	13.72	12.0	PA-6/66	Std.	Natural	DIN 913
30N.240.0550.OAD	M24	10.0	55	13.72	12.0	PA-6/66	Std.	Natural	DIN 913
30N.240.0600.OAD	M24	10.0	60	13.72	12.0	PA-6/66	Std.	Natural	DIN 913
30N.240.0650.OAD	M24	10.0	65	13.72	12.0	PA-6/66	Std.	Natural	DIN 913
30N.240.0700.OAD	M24	10.0	70	13.72	12.0	PA-6/66	Std.	Natural	DIN 913
30N.240.0750.OAD	M24	10.0	75	13.72	12.0	PA-6/66	Std.	Natural	DIN 913
30N.240.0800.OAD	M24	10.0	80	13.72	12.0	PA-6/66	Std.	Natural	DIN 913
30N.240.0850.OAD	M24	10.0	85	13.72	12.0	PA-6/66	Std.	Natural	DIN 913
30N.240.0900.OAD	M24	10.0	90	13.72	12.0	PA-6/66	Std.	Natural	DIN 913
30N.240.0950.OAD	M24	10.0	95	13.72	12.0	PA-6/66	Std.	Natural	DIN 913
30N.240.1000.OAD	M24	10.0	100	13.72	12.0	PA-6/66	Std.	Natural	DIN 913
30N.240.1050.OAD	M24	10.0	105	13.72	12.0	PA-6/66	Std.	Natural	DIN 913
30N.240.1100.OAD	M24	10.0	110	13.72	12.0	PA-6/66	Std.	Natural	DIN 913
30N.240.1150.OAD	M24	10.0	115	13.72	12.0	PA-6/66	Std.	Natural	DIN 913
30N.240.1200.OAD	M24	10.0	120	13.72	12.0	PA-6/66	Std.	Natural	DIN 913
30N.240.1250.OAD	M24	10.0	125	13.72	12.0	PA-6/66	Std.	Natural	DIN 913
30N.240.1300.OAD	M24	10.0	130	13.72	12.0	PA-6/66	Std.	Natural	DIN 913
30N.240.1350.OAD	M24	10.0	135	13.72	12.0	PA-6/66	Std.	Natural	DIN 913
30N.240.1400.OAD	M24	10.0	140	13.72	12.0	PA-6/66	Std.	Natural	DIN 913
30N.240.1450.OAD	M24	10.0	145	13.72	12.0	PA-6/66	Std.	Natural	DIN 913
30N.240.1500.OAD	M24	10.0	150	13.72	12.0	PA-6/66	Std.	Natural	DIN 913



Hexagon Head Set Screws

Hex. Head Set Screws, DIN 933

Nylon



N0010.93N

NYLON

Material
Nylon.

Technical Notes
To DIN 933, ISO 4017.

Order No.	d ₁	l ₁	h ₁	A/F	w ₁	Material	Grade	Finish	To standard
93N.020.0080.A	M 2	8	1.6	4.0	3.38	PA 6/66	Std.	Natural	-
93N.020.0100.A	M 2	10	1.6	4.0	3.38	PA 6/66	Std.	Natural	-
93N.020.0120.A	M 2	12	1.6	4.0	3.38	PA 6/66	Std.	Natural	-
93N.020.0160.A	M 2	16	1.6	4.0	3.38	PA 6/66	Std.	Natural	-
93N.020.0200.A	M 2	20	1.6	4.0	3.38	PA 6/66	Std.	Natural	-
93N.020.0250.A	M 2	25	1.6	4.0	3.38	PA 6/66	Std.	Natural	-
93N.025.0050.A	M2,5	5	2.1	4.5	4.28	PA 6/66	Std.	Natural	-
93N.025.0080.A	M2,5	8	2.1	4.5	4.28	PA 6/66	Std.	Natural	-
93N.025.0120.A	M2,5	12	2.1	4.5	4.28	PA 6/66	Std.	Natural	-
93N.025.0160.A	M2,5	16	2.1	4.5	4.28	PA 6/66	Std.	Natural	-
93N.025.0200.A	M2,5	20	2.1	4.5	4.28	PA 6/66	Std.	Natural	-
93N.025.0250.A	M2,5	25	2.1	4.5	4.28	PA 6/66	Std.	Natural	-
93N.030.0040.A	M 3	4	2.3	5.5	5.40	PA 6/66	Std.	Natural	-
93N.030.0050.A	M 3	5	2.3	5.5	5.40	PA 6/66	Std.	Natural	-
93N.030.0060.A	M 3	6	2.3	5.5	5.40	PA 6/66	Std.	Natural	-
93N.030.0100.	M 3	10	2.3	5.5	5.40	PA 6/66	Std.	Natural	DIN 933
93N.030.0120.A	M 3	12	2.3	5.5	5.40	PA 6/66	Std.	Natural	-
93N.030.0160.A	M 3	16	2.3	5.5	5.40	PA 6/66	Std.	Natural	-
93N.030.0200.A	M 3	20	2.3	5.5	5.40	PA 6/66	Std.	Natural	-
93N.030.0250.A	M 3	25	2.3	5.5	5.40	PA 6/66	Std.	Natural	-
93N.030.0300.A	M 3	30	2.3	5.5	5.40	PA 6/66	Std.	Natural	-
93N.030.0420.A	M 3	42	2.3	5.5	5.40	PA 6/66	Std.	Natural	-
93N.035.0120.A	M3,5	12	2.6	5.5	5.96	PA 6/66	Std.	Natural	-
93N.035.0160.A	M3,5	16	2.6	5.5	5.96	PA 6/66	Std.	Natural	-
93N.035.0200.A	M3,5	20	2.6	5.5	5.96	PA 6/66	Std.	Natural	-
93N.035.0250.A	M3,5	25	2.6	5.5	5.96	PA 6/66	Std.	Natural	-
93N.035.0350.A	M3,5	35	2.6	5.5	5.96	PA 6/66	Std.	Natural	-
93N.035.0420.A	M3,5	42	2.6	5.5	5.96	PA 6/66	Std.	Natural	-
93N.040.0100.A	M 4	10	3.0	7.0	7.59	PA 6/66	Std.	Natural	-
93N.040.0120.A	M 4	12	3.0	7.0	7.59	PA 6/66	Std.	Natural	-
93N.040.0200.A	M 4	20	3.0	7.0	7.59	PA 6/66	Std.	Natural	-
93N.040.0250.A	M 4	25	3.0	7.0	7.59	PA 6/66	Std.	Natural	-
93N.040.0300.A	M 4	30	3.0	7.0	7.59	PA 6/66	Std.	Natural	-
93N.040.0350.A	M 4	35	3.0	7.0	7.59	PA 6/66	Std.	Natural	-
93N.040.0400.A	M 4	40	3.0	7.0	7.59	PA 6/66	Std.	Natural	-



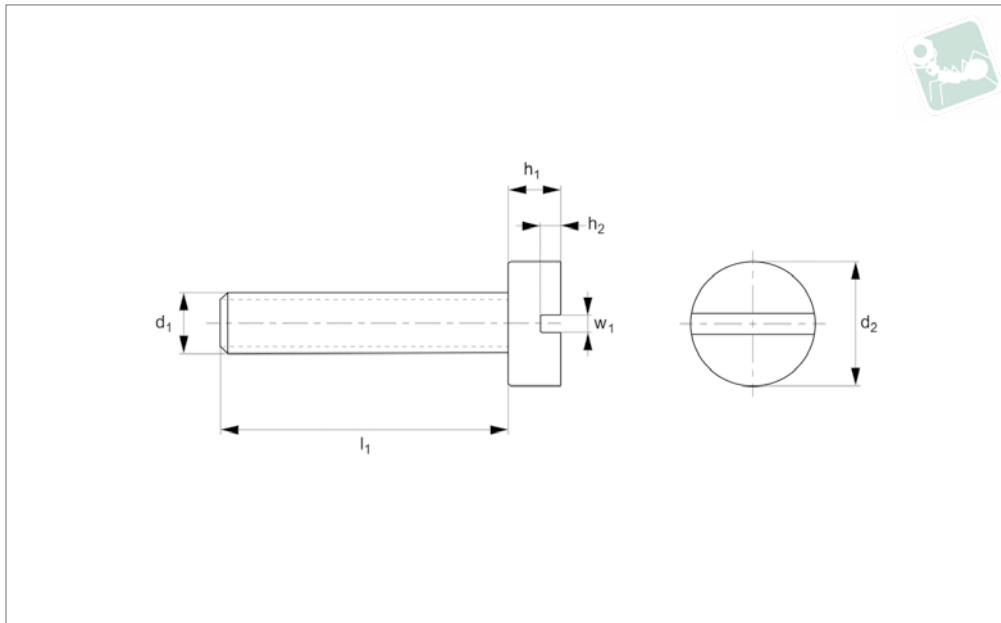
Order No.	d ₁	l ₁	h ₁	A/F	w ₁	Material	Grade	Finish	To standard
93N.050.0060.A	M 5	6	3.8	8.0	8.71	PA 6/66	Std.	Natural	-
93N.050.0080.A	M 5	8	3.8	8.0	8.71	PA 6/66	Std.	Natural	-
93N.050.0100.A	M 5	10	3.8	8.0	8.71	PA 6/66	Std.	Natural	-
93N.050.0120.A	M 5	12	3.8	8.0	8.71	PA 6/66	Std.	Natural	-
93N.050.0160.A	M 5	16	3.8	8.0	8.71	PA 6/66	Std.	Natural	-
93N.050.0200.A	M 5	20	3.8	8.0	8.71	PA 6/66	Std.	Natural	-
93N.050.0250.A	M 5	25	3.8	8.0	8.71	PA 6/66	Std.	Natural	-
93N.050.0300.A	M 5	30	3.8	8.0	8.71	PA 6/66	Std.	Natural	-
93N.050.0350.A	M 5	35	3.8	8.0	8.71	PA 6/66	Std.	Natural	-
93N.050.0400.A	M 5	40	3.8	8.0	8.71	PA 6/66	Std.	Natural	-
93N.050.0500.	M 5	50	3.8	8.0	8.71	PA 6/66	Std.	Natural	DIN 933
93N.060.0080.A	M 6	8	4.7	10.0	11.05	PA 6/66	Std.	Natural	-
93N.060.0120.A	M 6	12	4.7	10.0	11.05	PA 6/66	Std.	Natural	-
93N.060.0200.A	M 6	20	4.7	10.0	11.05	PA 6/66	Std.	Natural	-
93N.060.0250.A	M 6	25	4.7	10.0	11.05	PA 6/66	Std.	Natural	-
93N.060.0300.A	M 6	30	4.7	10.0	11.05	PA 6/66	Std.	Natural	-
93N.060.0400.A	M 6	40	4.7	10.0	11.05	PA 6/66	Std.	Natural	-
93N.060.0500.A	M 6	50	4.7	10.0	11.05	PA 6/66	Std.	Natural	-
93N.060.0600.A	M 6	60	4.7	10.0	11.05	PA 6/66	Std.	Natural	-
93N.060.0700.A	M 6	70	4.7	10.0	11.05	PA 6/66	Std.	Natural	-
93N.080.0100.A	M 8	10	6.0	13.0	14.38	PA 6/66	Std.	Natural	-
93N.080.0160.A	M 8	16	6.0	13.0	14.38	PA 6/66	Std.	Natural	-
93N.080.0200.A	M 8	20	6.0	13.0	14.38	PA 6/66	Std.	Natural	-
93N.080.0300.A	M 8	30	6.0	13.0	14.38	PA 6/66	Std.	Natural	-
93N.080.0350.A	M 8	35	6.0	13.0	14.38	PA 6/66	Std.	Natural	-
93N.080.0400.A	M 8	40	6.0	13.0	14.38	PA 6/66	Std.	Natural	-
93N.080.0500.A	M 8	50	6.0	13.0	14.38	PA 6/66	Std.	Natural	-
93N.080.0600.	M 8	60	5.3	13.0	14.38	PA 6/66	Std.	Natural	DIN 933
93N.080.0700.A	M 8	70	6.0	13.0	14.38	PA 6/66	Std.	Natural	-
93N.080.0800.A	M 8	80	6.0	13.0	14.38	PA 6/66	Std.	Natural	-
93N.100.0060.	M10	6	6.4	17.0	17.77	PA 6/66	Std.	Natural	DIN 933
93N.100.0200.A	M10	20	7.5	17.0	17.77	PA 6/66	Std.	Natural	-
93N.100.0250.A	M10	25	7.5	17.0	17.77	PA 6/66	Std.	Natural	-
93N.100.0300.A	M10	30	7.5	17.0	17.77	PA 6/66	Std.	Natural	-
93N.100.0350.A	M10	35	7.5	17.0	17.77	PA 6/66	Std.	Natural	-
93N.100.0400.A	M10	40	7.5	17.0	17.77	PA 6/66	Std.	Natural	-
93N.100.0500.A	M10	50	7.5	17.0	17.77	PA 6/66	Std.	Natural	-
93N.100.0600.A	M10	60	7.5	17.0	17.77	PA 6/66	Std.	Natural	-
93N.100.0800.A	M10	80	6.4	17.0	17.77	PA 6/66	Std.	Natural	-
93N.100.0900.A	M10	90	6.4	17.0	17.77	PA 6/66	Std.	Natural	-
93N.100.1000.A	M10	100	6.4	17.0	17.77	PA 6/66	Std.	Natural	-
93N.120.0250.A	M12	25	9.0	19.0	20.03	PA 6/66	Std.	Natural	-
93N.120.0500.A	M12	50	9.0	19.0	20.03	PA 6/66	Std.	Natural	-
93N.160.0700.	M16	70	10.0	24.0	26.7	PA 6/66	Std.	Natural	DIN 933
93N.160.1000.	M16	100	10.0	24.0	26.7	PA 6/66	Std.	Natural	DIN 933



Slot Cheese Machine Screws

DIN 84

Nylon



N0001.84N

NYLON

Material

Nylon 66 (PA 6/66), standard.

Technical Notes

DIN norms were created for metal parts, the dimensions of our plastic DIN equivalents are close to the norm but do not

follow the strict tolerances typically relevant to metal parts.

Many Nylon parts are available in dyed black, this subject to a minimum value and process charge, please contact us for further details.

Dyed black colour is not long term UV stable. Nylon parts offer good electrical insulation, is resistant to corrosion and most dilute acids.

Nylon protects work surfaces and absorbs shocks and vibrations.

Order No.	d ₁	l ₁	d ₂	h ₁	h ₂	w ₁	Material	Grade	Finish	To standard
84N.020.0040.0A	M 2	4	3.8	1.3	0.6	0.5	PA-6/66	Std	Natural	-
84N.020.0050.0A	M 2	5	3.8	1.3	0.6	0.5	PA-6/66	Std	Natural	-
84N.020.0060.0A	M 2	6	3.8	1.3	0.6	0.5	PA-6/66	Std	Natural	-
84N.020.0060.0AD	M 2	6	3.8	1.4	0.6	0.5	PA-6/66	Std	Natural	DIN 84
84N.020.0080.0A	M 2	8	3.8	1.3	0.6	0.5	PA-6/66	Std	Natural	-
84N.020.0080.0AD	M 2	8	3.8	1.4	0.6	0.5	PA-6/66	Std	Natural	DIN 84
84N.020.0100.0A	M 2	10	3.8	1.3	0.6	0.5	PA-6/66	Std	Natural	-
84N.020.0100.0AD	M 2	10	3.8	1.4	0.6	0.5	PA-6/66	Std	Natural	DIN 84
84N.020.0120.0A	M 2	12	3.8	1.3	0.6	0.5	PA-6/66	Std	Natural	-
84N.020.0120.0AD	M 2	12	3.8	1.4	0.6	0.5	PA-6/66	Std	Natural	DIN 84
84N.020.0160.0A	M 2	16	3.8	1.3	0.6	0.5	PA-6/66	Std	Natural	-
84N.020.0160.0AD	M 2	16	3.8	1.4	0.6	0.5	PA-6/66	Std	Natural	DIN 84
84N.020.0200.0A	M 2	20	3.8	1.3	0.6	0.5	PA-6/66	Std	Natural	-
84N.020.0200.0AD	M 2	20	3.8	1.4	0.6	0.5	PA-6/66	Std	Natural	DIN 84
84N.020.0250.0A	M 2	25	3.8	1.3	0.6	0.5	PA-6/66	Std	Natural	-
84N.025.0040.0A	M2,5	4	4.5	1.8	0.7	0.8	PA-6/66	Std	Natural	-
84N.025.0060.0A	M2,5	6	4.5	1.8	0.7	0.8	PA-6/66	Std	Natural	-
84N.025.0060.0AD	M2,5	6	4.5	1.8	0.7	0.6	PA-6/66	Std	Natural	DIN 84
84N.025.0080.0A	M2,5	8	4.5	1.8	0.7	0.8	PA-6/66	Std	Natural	-
84N.025.0080.0AD	M2,5	8	4.5	1.8	0.7	0.6	PA-6/66	Std	Natural	DIN 84
84N.025.0100.0A	M2,5	10	4.5	1.8	0.7	0.8	PA-6/66	Std	Natural	-
84N.025.0100.0AD	M2,5	10	4.5	1.8	0.7	0.6	PA-6/66	Std	Natural	DIN 84
84N.025.0120.0A	M2,5	12	4.5	1.8	0.7	0.8	PA-6/66	Std	Natural	-
84N.025.0120.0AD	M2,5	12	4.5	1.8	0.7	0.6	PA-6/66	Std	Natural	DIN 84
84N.025.0160.0A	M2,5	16	4.5	1.8	0.7	0.8	PA-6/66	Std	Natural	-
84N.025.0160.0AD	M2,5	16	4.5	1.8	0.7	0.6	PA-6/66	Std	Natural	DIN 84
84N.025.0180.0A	M2,5	18	4.5	1.8	0.7	0.8	PA-6/66	Std	Natural	-
84N.025.0200.0A	M2,5	20	4.5	1.8	0.7	0.8	PA-6/66	Std	Natural	-
84N.025.0200.0AD	M2,5	20	4.5	1.8	0.7	0.6	PA-6/66	Std	Natural	DIN 84
84N.025.0250.0A	M2,5	25	4.5	1.8	0.7	0.8	PA-6/66	Std	Natural	-
84N.030.0030.0A	M 3	3	5.5	2.0	0.8	0.8	PA-6/66	Std	Natural	-
84N.030.0040.0A	M 3	4	5.5	2.0	0.8	0.8	PA-6/66	Std	Natural	-



Order No.	d ₁	l ₁	d ₂	h ₁	h ₂	w ₁	Material	Grade	Finish	To standard
84N.030.0050.OA	M 3	5	5.5	2.0	0.8	0.8	PA-6/66	Std	Natural	-
84N.030.0050.OAD	M 3	5	5.5	2.0	0.8	0.8	PA-6/66	Std	Natural	DIN 84
84N.030.0060.OA	M 3	6	5.5	2.0	0.8	0.8	PA-6/66	Std	Natural	-
84N.030.0060.OAD	M 3	6	5.5	2.0	0.8	0.8	PA-6/66	Std	Natural	DIN 84
84N.030.0080.OA	M 3	8	5.5	2.0	0.8	0.8	PA-6/66	Std	Natural	-
84N.030.0080.OAD	M 3	8	5.5	2.0	0.8	0.8	PA-6/66	Std	Natural	DIN 84
84N.030.0100.OA	M 3	10	5.5	2.0	0.8	0.8	PA-6/66	Std	Natural	-
84N.030.0100.OAD	M 3	10	5.5	2.0	0.8	0.8	PA-6/66	Std	Natural	DIN 84
84N.030.0120.OA	M 3	12	5.5	2.0	0.8	0.8	PA-6/66	Std	Natural	-
84N.030.0120.OAD	M 3	12	5.5	2.0	0.8	0.8	PA-6/66	Std	Natural	DIN 84
84N.030.0140.OA	M 3	14	5.5	2.0	0.8	0.8	PA-6/66	Std	Natural	-
84N.030.0160.OA	M 3	16	5.5	2.0	0.8	0.8	PA-6/66	Std	Natural	-
84N.030.0160.OAD	M 3	16	5.5	2.0	0.8	0.8	PA-6/66	Std	Natural	DIN 84
84N.030.0200.OA	M 3	20	5.5	2.0	0.8	0.8	PA-6/66	Std	Natural	-
84N.030.0200.OAD	M 3	20	5.5	2.0	0.8	0.8	PA-6/66	Std	Natural	DIN 84
84N.030.0250.OA	M 3	25	5.5	2.0	0.8	0.8	PA-6/66	Std	Natural	-
84N.030.0250.OAD	M 3	25	5.5	2.0	0.8	0.8	PA-6/66	Std	Natural	DIN 84
84N.030.0300.OA	M 3	30	5.5	2.0	0.8	0.8	PA-6/66	Std	Natural	-
84N.030.0300.OAD	M 3	30	5.5	2.0	0.8	0.8	PA-6/66	Std	Natural	DIN 84
84N.030.0350.OA	M 3	35	5.5	2.0	0.8	0.8	PA-6/66	Std	Natural	-
84N.030.0350.OAD	M 3	35	5.5	2.0	0.8	0.8	PA-6/66	Std	Natural	DIN 84
84N.030.0400.OA	M 3	40	5.5	2.0	0.8	0.8	PA-6/66	Std	Natural	-
84N.030.0400.OAD	M 3	40	5.5	2.0	0.8	0.8	PA-6/66	Std	Natural	DIN 84
84N.030.0420.OA	M 3	42	5.5	2.0	0.8	0.8	PA-6/66	Std	Natural	-
84N.035.0050.OA	M3,5	5	6.0	2.4	1.4	1.1	PA-6/66	Std	Natural	-
84N.035.0060.OA	M3,5	6	6.0	2.4	1.4	1.1	PA-6/66	Std	Natural	-
84N.035.0080.OA	M3,5	8	6.0	2.4	1.4	1.1	PA-6/66	Std	Natural	-
84N.035.0100.OA	M3,5	10	6.0	2.4	1.4	1.1	PA-6/66	Std	Natural	-
84N.035.0120.OA	M3,5	12	6.0	2.4	1.4	1.1	PA-6/66	Std	Natural	-
84N.035.0160.OA	M3,5	16	6.0	2.4	1.4	1.1	PA-6/66	Std	Natural	-
84N.035.0200.OA	M3,5	20	6.0	2.4	1.4	1.1	PA-6/66	Std	Natural	-
84N.035.0250.OA	M3,5	25	6.0	2.4	1.4	1.1	PA-6/66	Std	Natural	-
84N.035.0350.OA	M3,5	35	6.0	2.4	1.4	1.1	PA-6/66	Std	Natural	-
84N.035.0420.OA	M3,5	42	6.0	2.4	1.4	1.1	PA-6/66	Std	Natural	-
84N.040.0040.OA	M 4	4	7.0	2.6	1.1	1.2	PA-6/66	Std	Natural	-
84N.040.0050.OA	M 4	5	7.0	2.6	1.1	1.2	PA-6/66	Std	Natural	-
84N.040.0060.OA	M 4	6	7.0	2.6	1.1	1.2	PA-6/66	Std	Natural	-
84N.040.0060.OAD	M 4	6	7.0	2.6	1.1	1.2	PA-6/66	Std	Natural	DIN 84
84N.040.0080.OA	M 4	8	7.0	2.6	1.1	1.2	PA-6/66	Std	Natural	-
84N.040.0080.OAD	M 4	8	7.0	2.6	1.1	1.2	PA-6/66	Std	Natural	DIN 84
84N.040.0100.OA	M 4	10	7.0	2.6	1.1	1.2	PA-6/66	Std	Natural	-
84N.040.0100.OAD	M 4	10	7.0	2.6	1.1	1.2	PA-6/66	Std	Natural	DIN 84
84N.040.0120.OA	M 4	12	7.0	2.6	1.1	1.2	PA-6/66	Std	Natural	-
84N.040.0120.OAD	M 4	12	7.0	2.6	1.1	1.2	PA-6/66	Std	Natural	DIN 84
84N.040.0160.OA	M 4	16	7.0	2.6	1.1	1.2	PA-6/66	Std	Natural	-
84N.040.0160.OAD	M 4	16	7.0	2.6	1.1	1.2	PA-6/66	Std	Natural	DIN 84
84N.040.0200.OA	M 4	20	7.0	2.6	1.1	1.2	PA-6/66	Std	Natural	-
84N.040.0200.OAD	M 4	20	7.0	2.6	1.1	1.2	PA-6/66	Std	Natural	DIN 84
84N.040.0250.OA	M 4	25	7.0	2.6	1.1	1.2	PA-6/66	Std	Natural	-
84N.040.0250.OAD	M 4	25	7.0	2.6	1.1	1.2	PA-6/66	Std	Natural	DIN 84
84N.040.0300.OA	M 4	30	7.0	2.6	1.1	1.2	PA-6/66	Std	Natural	-
84N.040.0350.OA	M 4	35	7.0	2.6	1.1	1.2	PA-6/66	Std	Natural	-
84N.040.0400.OA	M 4	40	7.0	2.6	1.1	1.2	PA-6/66	Std	Natural	-
84N.050.0060.OA	M 5	6	8.5	3.3	1.3	1.2	PA-6/66	Std	Natural	-
84N.050.0060.OAD	M 5	6	8.5	3.3	1.3	1.2	PA-6/66	Std	Natural	DIN 84
84N.050.0080.OA	M 5	8	8.5	3.3	1.3	1.2	PA-6/66	Std	Natural	-
84N.050.0080.OAD	M 5	8	8.5	3.3	1.3	1.2	PA-6/66	Std	Natural	DIN 84
84N.050.0100.OA	M 5	10	8.5	3.3	1.3	1.2	PA-6/66	Std	Natural	-
84N.050.0100.OAD	M 5	10	8.5	3.3	1.3	1.2	PA-6/66	Std	Natural	DIN 84
84N.050.0120.OA	M 5	12	8.5	3.3	1.3	1.2	PA-6/66	Std	Natural	-
84N.050.0120.OAD	M 5	12	8.5	3.3	1.3	1.2	PA-6/66	Std	Natural	DIN 84
84N.050.0150.OAD	M 5	15	8.5	3.3	1.3	1.2	PA-6/66	Std	Natural	DIN 84
84N.050.0160.OA	M 5	16	8.5	3.3	1.3	1.2	PA-6/66	Std	Natural	-
84N.050.0160.OAD	M 5	16	8.5	3.3	1.3	1.2	PA-6/66	Std	Natural	DIN 84
84N.050.0170.OAD	M 5	17	8.5	3.3	1.3	1.2	PA-6/66	Std	Natural	DIN 84
84N.050.0200.OA	M 5	20	8.5	3.3	1.3	1.2	PA-6/66	Std	Natural	-
84N.050.0200.OAD	M 5	20	8.5	3.3	1.3	1.2	PA-6/66	Std	Natural	DIN 84
84N.050.0250.OA	M 5	25	8.5	3.3	1.3	1.2	PA-6/66	Std	Natural	-
84N.050.0250.OAD	M 5	25	8.5	3.3	1.3	1.2	PA-6/66	Std	Natural	DIN 84



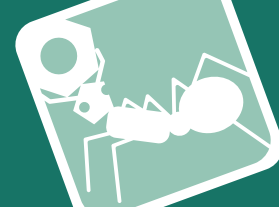
Slot Cheese Machine Screws

DIN 84

Nylon

Order No.	d ₁	l ₁	d ₂	h ₁	h ₂	w ₁	Material	Grade	Finish	To standard
84N.050.0300.0A	M 5	30	8.5	3.3	1.3	1.2	PA-6/66	Std	Natural	-
84N.050.0300.0AD	M 5	30	8.5	3.3	1.3	1.2	PA-6/66	Std	Natural	DIN 84
84N.050.0350.0A	M 5	35	8.5	3.3	1.3	1.2	PA-6/66	Std	Natural	-
84N.050.0350.0AD	M 5	35	8.5	3.3	1.3	1.2	PA-6/66	Std	Natural	DIN 84
84N.050.0400.0A	M 5	40	8.5	3.3	1.3	1.2	PA-6/66	Std	Natural	-
84N.050.0400.0AD	M 5	40	8.5	3.3	1.3	1.2	PA-6/66	Std	Natural	DIN 84
84N.050.0450.0AD	M 5	45	8.5	3.3	1.3	1.2	PA-6/66	Std	Natural	DIN 84
84N.050.0500.0A	M 5	50	8.5	3.3	1.3	1.2	PA-6/66	Std	Natural	-
84N.050.0500.0AD	M 5	50	8.5	3.3	1.3	1.2	PA-6/66	Std	Natural	DIN 84
84N.050.0550.0AD	M 5	55	8.5	3.3	1.3	1.2	PA-6/66	Std	Natural	DIN 84
84N.050.0600.0AD	M 5	60	8.5	3.3	1.3	1.2	PA-6/66	Std	Natural	DIN 84
84N.050.0650.0AD	M 5	65	8.5	3.3	1.3	1.2	PA-6/66	Std	Natural	DIN 84
84N.050.0700.0AD	M 5	70	8.5	3.3	1.3	1.2	PA-6/66	Std	Natural	DIN 84
84N.060.0050.0A	M 6	5	10.0	3.9	1.6	1.6	PA-6/66	Std	Natural	-
84N.060.0060.0AD	M 6	6	10.0	3.9	1.6	1.6	PA-6/66	Std	Natural	DIN 84
84N.060.0080.0A	M 6	8	10.0	3.9	1.6	1.6	PA-6/66	Std	Natural	-
84N.060.0080.0AD	M 6	8	10.0	3.9	1.6	1.6	PA-6/66	Std	Natural	DIN 84
84N.060.0100.0A	M 6	10	10.0	3.9	1.6	1.6	PA-6/66	Std	Natural	-
84N.060.0100.0AD	M 6	10	10.0	3.9	1.6	1.6	PA-6/66	Std	Natural	DIN 84
84N.060.0120.0A	M 6	12	10.0	3.9	1.6	1.6	PA-6/66	Std	Natural	-
84N.060.0120.0AD	M 6	12	10.0	3.9	1.6	1.6	PA-6/66	Std	Natural	DIN 84
84N.060.0150.0AD	M 6	15	10.0	3.9	1.6	1.6	PA-6/66	Std	Natural	DIN 84
84N.060.0160.0A	M 6	16	10.0	3.9	1.6	1.6	PA-6/66	Std	Natural	-
84N.060.0160.0AD	M 6	16	10.0	3.9	1.6	1.6	PA-6/66	Std	Natural	DIN 84
84N.060.0170.0AD	M 6	17	10.0	3.9	1.6	1.6	PA-6/66	Std	Natural	DIN 84
84N.060.0200.0A	M 6	20	10.0	3.9	1.6	1.6	PA-6/66	Std	Natural	-
84N.060.0200.0AD	M 6	20	10.0	3.9	1.6	1.6	PA-6/66	Std	Natural	DIN 84
84N.060.0250.0A	M 6	25	10.0	3.9	1.6	1.6	PA-6/66	Std	Natural	-
84N.060.0250.0AD	M 6	25	10.0	3.9	1.6	1.6	PA-6/66	Std	Natural	DIN 84
84N.060.0300.0A	M 6	30	10.0	3.9	1.6	1.6	PA-6/66	Std	Natural	-
84N.060.0300.0AD	M 6	30	10.0	3.9	1.6	1.6	PA-6/66	Std	Natural	DIN 84
84N.060.0350.0A	M 6	35	10.0	3.9	1.6	1.6	PA-6/66	Std	Natural	-
84N.060.0350.0AD	M 6	35	10.0	3.9	1.6	1.6	PA-6/66	Std	Natural	DIN 84
84N.060.0400.0A	M 6	40	10.0	3.9	1.6	1.6	PA-6/66	Std	Natural	-
84N.060.0400.0AD	M 6	40	10.0	3.9	1.6	1.6	PA-6/66	Std	Natural	DIN 84
84N.060.0450.0A	M 6	45	10.0	3.9	1.6	1.6	PA-6/66	Std	Natural	-
84N.060.0450.0AD	M 6	45	10.0	3.9	1.6	1.6	PA-6/66	Std	Natural	DIN 84
84N.060.0500.0A	M 6	50	10.0	3.9	1.6	1.6	PA-6/66	Std	Natural	-
84N.060.0500.0AD	M 6	50	10.0	3.9	1.6	1.6	PA-6/66	Std	Natural	DIN 84
84N.060.0550.0AD	M 6	55	10.0	3.9	1.6	1.6	PA-6/66	Std	Natural	DIN 84
84N.060.0600.0A	M 6	60	10.0	3.9	1.6	1.6	PA-6/66	Std	Natural	-
84N.060.0600.0AD	M 6	60	10.0	3.9	1.6	1.6	PA-6/66	Std	Natural	DIN 84
84N.060.0650.0AD	M 6	65	10.0	3.9	1.6	1.6	PA-6/66	Std	Natural	DIN 84
84N.060.0700.0A	M 6	70	10.0	3.9	1.6	1.6	PA-6/66	Std	Natural	-
84N.060.0700.0AD	M 6	70	10.0	3.9	1.6	1.6	PA-6/66	Std	Natural	DIN 84
84N.060.0750.0A	M 6	75	10.0	3.9	1.6	1.6	PA-6/66	Std	Natural	-
84N.060.0750.0AD	M 6	75	10.0	3.9	1.6	1.6	PA-6/66	Std	Natural	DIN 84
84N.060.0800.0A	M 6	80	10.0	3.9	1.6	1.6	PA-6/66	Std	Natural	-
84N.060.0800.0AD	M 6	80	10.0	3.9	1.6	1.6	PA-6/66	Std	Natural	DIN 84
84N.060.0850.0AD	M 6	85	10.0	3.9	1.6	1.6	PA-6/66	Std	Natural	DIN 84
84N.060.0900.0AD	M 6	90	10.0	3.9	1.6	1.6	PA-6/66	Std	Natural	DIN 84
84N.060.0950.0AD	M 6	95	10.0	3.9	1.6	1.6	PA-6/66	Std	Natural	DIN 84
84N.060.1000.0AD	M 6	100	10.0	3.9	1.6	1.6	PA-6/66	Std	Natural	DIN 84
84N.060.1100.0AD	M 6	110	10.0	3.9	1.6	1.6	PA-6/66	Std	Natural	DIN 84
84N.060.1200.0AD	M 6	120	10.0	3.9	1.6	1.6	PA-6/66	Std	Natural	DIN 84
84N.060.1300.0AD	M 6	130	10.0	3.9	1.6	1.6	PA-6/66	Std	Natural	DIN 84
84N.080.0080.0AD	M 8	8	13.0	5.0	2.0	2.3	PA-6/66	Std	Natural	DIN 84
84N.080.0100.0AD	M 8	10	13.0	5.0	2.0	2.3	PA-6/66	Std	Natural	DIN 84
84N.080.0120.0AD	M 8	12	13.0	5.0	2.0	2.3	PA-6/66	Std	Natural	DIN 84
84N.080.0150.0AD	M 8	15	13.0	5.0	2.0	2.3	PA-6/66	Std	Natural	DIN 84
84N.080.0160.0AD	M 8	16	13.0	5.0	2.0	2.3	PA-6/66	Std	Natural	DIN 84
84N.080.0170.0AD	M 8	17	13.0	5.0	2.0	2.3	PA-6/66	Std	Natural	DIN 84
84N.080.0200.0AD	M 8	20	13.0	5.0	2.0	2.3	PA-6/66	Std	Natural	DIN 84
84N.080.0250.0AD	M 8	25	13.0	5.0	2.0	2.3	PA-6/66	Std	Natural	DIN 84
84N.080.0300.0AD	M 8	30	13.0	5.0	2.0	2.3	PA-6/66	Std	Natural	DIN 84
84N.080.0350.0AD	M 8	35	13.0	5.0	2.0	2.3	PA-6/66	Std	Natural	DIN 84
84N.080.0400.0A	M 8	40	13.0	5.0	2.0	2.3	PA-6/66	Std	Natural	-
84N.080.0400.0AD	M 8	40	13.0	5.0	2.0	2.3	PA-6/66	Std	Natural	DIN 84
84N.080.0450.0AD	M 8	45	13.0	5.0	2.0	2.3	PA-6/66	Std	Natural	DIN 84

NOTEN



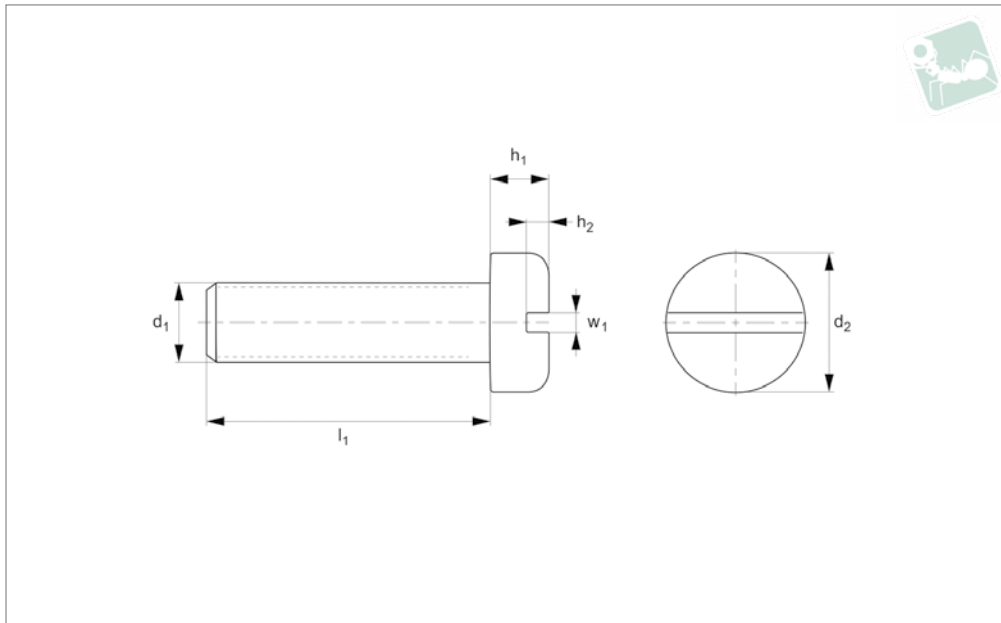
Order No.	d ₁	l ₁	d ₂	h ₁	h ₂	w ₁	Material	Grade	Finish	To standard
84N.080.0500.OAD	M 8	50	13.0	5.0	2.0	2.3	PA-6/66	Std	Natural	DIN 84
84N.080.0550.OAD	M 8	55	13.0	5.0	2.0	2.3	PA-6/66	Std	Natural	DIN 84
84N.080.0600.OA	M 8	60	13.0	5.0	2.0	2.3	PA-6/66	Std	Natural	-
84N.080.0600.OAD	M 8	60	13.0	5.0	2.0	2.3	PA-6/66	Std	Natural	DIN 84
84N.080.0650.OAD	M 8	65	13.0	5.0	2.0	2.3	PA-6/66	Std	Natural	DIN 84
84N.080.0700.OAD	M 8	70	13.0	5.0	2.0	2.3	PA-6/66	Std	Natural	DIN 84
84N.080.0750.OAD	M 8	75	13.0	5.0	2.0	2.3	PA-6/66	Std	Natural	DIN 84
84N.080.0800.OA	M 8	80	13.0	5.0	2.0	2.3	PA-6/66	Std	Natural	-
84N.080.0800.OAD	M 8	80	13.0	5.0	2.0	2.3	PA-6/66	Std	Natural	DIN 84
84N.080.0850.OAD	M 8	85	13.0	5.0	2.0	2.3	PA-6/66	Std	Natural	DIN 84
84N.080.0900.OAD	M 8	90	13.0	5.0	2.0	2.3	PA-6/66	Std	Natural	DIN 84
84N.080.0950.OAD	M 8	95	13.0	5.0	2.0	2.3	PA-6/66	Std	Natural	DIN 84
84N.080.1000.OAD	M 8	100	13.0	5.0	2.0	2.3	PA-6/66	Std	Natural	DIN 84
84N.080.1100.OAD	M 8	110	13.0	5.0	2.0	2.3	PA-6/66	Std	Natural	DIN 84
84N.080.1200.OAD	M 8	120	13.0	5.0	2.0	2.3	PA-6/66	Std	Natural	DIN 84
84N.080.1300.OAD	M 8	130	13.0	5.0	2.0	2.3	PA-6/66	Std	Natural	DIN 84
84N.100.0080.OAD	M10	8	16.0	6.0	2.4	2.5	PA-6/66	Std	Natural	DIN 84
84N.100.0100.OAD	M10	10	16.0	6.0	2.4	2.5	PA-6/66	Std	Natural	DIN 84
84N.100.0120.OAD	M10	12	16.0	6.0	2.4	2.5	PA-6/66	Std	Natural	DIN 84
84N.100.0150.OAD	M10	15	16.0	6.0	2.4	2.5	PA-6/66	Std	Natural	DIN 84
84N.100.0170.OAD	M10	17	16.0	6.0	2.4	2.5	PA-6/66	Std	Natural	DIN 84
84N.100.0160.OAD	M10	16	16.0	6.0	2.4	2.5	PA-6/66	Std	Natural	DIN 84
84N.100.0200.OAD	M10	20	16.0	6.0	2.4	2.5	PA-6/66	Std	Natural	DIN 84
84N.100.0250.OAD	M10	25	16.0	6.0	2.4	2.5	PA-6/66	Std	Natural	DIN 84
84N.100.0300.OAD	M10	30	16.0	6.0	2.4	2.5	PA-6/66	Std	Natural	DIN 84
84N.100.0350.OAD	M10	35	16.0	6.0	2.4	2.5	PA-6/66	Std	Natural	DIN 84
84N.100.0400.OA	M10	40	16.0	6.0	2.4	2.8	PA-6/66	Std	Natural	-
84N.100.0400.OAD	M10	40	16.0	6.0	2.4	2.5	PA-6/66	Std	Natural	DIN 84
84N.100.0450.OAD	M10	45	16.0	6.0	2.4	2.5	PA-6/66	Std	Natural	DIN 84
84N.100.0500.OAD	M10	50	16.0	6.0	2.4	2.5	PA-6/66	Std	Natural	DIN 84
84N.100.0550.OAD	M10	55	16.0	6.0	2.4	2.5	PA-6/66	Std	Natural	DIN 84
84N.100.0600.OAD	M10	60	16.0	6.0	2.4	2.5	PA-6/66	Std	Natural	DIN 84
84N.100.0650.OAD	M10	65	16.0	6.0	2.4	2.5	PA-6/66	Std	Natural	DIN 84
84N.100.0700.OAD	M10	70	16.0	6.0	2.4	2.5	PA-6/66	Std	Natural	DIN 84
84N.100.0750.OAD	M10	75	16.0	6.0	2.4	2.5	PA-6/66	Std	Natural	DIN 84
84N.100.0800.OA	M10	80	16.0	6.0	2.4	2.8	PA-6/66	Std	Natural	-
84N.100.0800.OAD	M10	80	16.0	6.0	2.4	2.5	PA-6/66	Std	Natural	DIN 84
84N.100.0850.OAD	M10	85	16.0	6.0	2.4	2.5	PA-6/66	Std	Natural	DIN 84
84N.100.0900.OAD	M10	90	16.0	6.0	2.4	2.5	PA-6/66	Std	Natural	DIN 84
84N.100.0950.OAD	M10	95	16.0	6.0	2.4	2.5	PA-6/66	Std	Natural	DIN 84
84N.100.1000.OAD	M10	100	16.0	6.0	2.4	2.5	PA-6/66	Std	Natural	DIN 84
84N.100.1100.OAD	M10	110	16.0	6.0	2.4	2.5	PA-6/66	Std	Natural	DIN 84
84N.100.1200.OAD	M10	120	16.0	6.0	2.4	2.5	PA-6/66	Std	Natural	DIN 84
84N.100.1300.OAD	M10	130	16.0	6.0	2.4	2.5	PA-6/66	Std	Natural	DIN 84
84N.120.1000.OAD	M12	100	18.0	7.0	2.4	2.5	PA-6/66	Std	Natural	DIN 84
84N.120.0100.OAD	M12	10	18.0	7.0	2.4	2.5	PA-6/66	Std	Natural	DIN 84
84N.120.0120.OAD	M12	12	18.0	7.0	2.4	2.5	PA-6/66	Std	Natural	DIN 84
84N.120.0150.OAD	M12	15	18.0	7.0	2.4	2.5	PA-6/66	Std	Natural	-
84N.120.0160.OAD	M12	16	18.0	7.0	2.4	2.5	PA-6/66	Std	Natural	DIN 84
84N.120.0200.OAD	M12	20	18.0	7.0	2.4	2.5	PA-6/66	Std	Natural	DIN 84
84N.120.0250.OAD	M12	25	18.0	7.0	2.4	2.5	PA-6/66	Std	Natural	DIN 84
84N.120.0300.OAD	M12	30	18.0	7.0	2.4	2.5	PA-6/66	Std	Natural	DIN 84
84N.120.0350.OAD	M12	35	18.0	7.0	2.4	2.5	PA-6/66	Std	Natural	DIN 84
84N.120.0400.OAD	M12	40	18.0	7.0	2.4	2.5	PA-6/66	Std	Natural	DIN 84
84N.120.0450.OAD	M12	45	18.0	7.0	2.4	2.5	PA-6/66	Std	Natural	DIN 84
84N.120.0500.OAD	M12	50	18.0	7.0	2.4	2.5	PA-6/66	Std	Natural	DIN 84
84N.120.0550.OAD	M12	55	18.0	7.0	2.4	2.5	PA-6/66	Std	Natural	DIN 84
84N.120.0600.OAD	M12	60	18.0	7.0	2.4	2.5	PA-6/66	Std	Natural	DIN 84
84N.120.0650.OAD	M12	65	18.0	7.0	2.4	2.5	PA-6/66	Std	Natural	DIN 84
84N.120.0700.OAD	M12	70	18.0	7.0	2.4	2.5	PA-6/66	Std	Natural	DIN 84
84N.120.0750.OAD	M12	75	18.0	7.0	2.4	2.5	PA-6/66	Std	Natural	DIN 84
84N.120.0800.OAD	M12	80	18.0	7.0	2.4	2.5	PA-6/66	Std	Natural	DIN 84
84N.120.0850.OAD	M12	85	18.0	7.0	2.4	2.5	PA-6/66	Std	Natural	DIN 84
84N.120.0900.OAD	M12	90	18.0	7.0	2.4	2.5	PA-6/66	Std	Natural	DIN 84
84N.120.0950.OAD	M12	95	18.0	7.0	2.4	2.5	PA-6/66	Std	Natural	DIN 84
84N.120.1100.OAD	M12	110	18.0	7.0	2.4	2.5	PA-6/66	Std	Natural	DIN 84
84N.120.1200.OAD	M12	120	18.0	7.0	2.4	2.5	PA-6/66	Std	Natural	DIN 84
84N.120.1300.OAD	M12	130	18.0	7.0	2.4	2.5	PA-6/66	Std	Natural	DIN 84



Slot Pan Screw

DIN 85

Nylon



N0004.85N

NYLON

Material

Nylon PA-6/66 (Std - standard grade), natural.

Technical Notes

DIN norms were created for metal parts, the dimensions of our plastic DIN equivalents are close to the norm but do not

follow the strict tolerances typically relevant to metal parts.

Many Nylon parts are available in dyed black, this subject to a minimum value and process charge, please contact us for further details.

Dyed black colour is not long term UV

stable. Nylon parts offer good electrical insulation, is resistant to corrosion and most dilute acids.

Nylon protects work surfaces and absorbs shocks and vibrations.

Order No.	d ₁	l ₁	d ₂	h ₁	h ₂	w ₁	Material	Grade	Finish	To standard
85N.020.0030.0A	M 2	3	3.7	1.1	0.5	0.5	PA-6/66	Std	Natural	-
85N.020.0040.0A	M 2	4	3.7	1.1	0.5	0.5	PA-6/66	Std	Natural	-
85N.020.0050.0A	M 2	5	3.7	1.1	0.5	0.5	PA-6/66	Std	Natural	-
85N.020.0060.0A	M 2	6	3.7	1.1	0.5	0.5	PA-6/66	Std	Natural	-
85N.020.0060.0B	M 2	6	3.7	1.1	0.5	0.5	PA-6/66	Std	Black	-
85N.020.0080.0A	M 2	8	3.7	1.1	0.5	0.5	PA-6/66	Std	Natural	-
85N.020.0100.0A	M 2	10	3.7	1.1	0.5	0.5	PA-6/66	Std	Natural	-
85N.020.0120.0A	M 2	12	3.7	1.1	0.5	0.5	PA-6/66	Std	Natural	-
85N.020.0160.0A	M 2	16	3.7	1.1	0.5	0.5	PA-6/66	Std	Natural	-
85N.020.0200.0A	M 2	20	3.7	1.1	0.5	0.5	PA-6/66	Std	Natural	-
85N.020.0250.0A	M 2	25	3.7	1.1	0.5	0.5	PA-6/66	Std	Natural	-
85N.025.0040.0A	M 2,5	4	4.7	1.3	0.6	0.6	PA-6/66	Std	Natural	-
85N.025.0050.0A	M 2,5	5	4.7	1.3	0.6	0.6	PA-6/66	Std	Natural	-
85N.025.0060.0A	M 2,5	6	4.7	1.3	0.6	0.6	PA-6/66	Std	Natural	-
85N.025.0080.0A	M 2,5	8	4.7	1.3	0.6	0.6	PA-6/66	Std	Natural	-
85N.025.0100.0A	M 2,5	10	4.7	1.3	0.6	0.6	PA-6/66	Std	Natural	-
85N.025.0120.0A	M 2,5	12	4.7	1.3	0.6	0.6	PA-6/66	Std	Natural	-
85N.025.0160.0A	M 2,5	16	4.7	1.3	0.6	0.6	PA-6/66	Std	Natural	-
85N.025.0200.0A	M 2,5	20	4.7	1.3	0.6	0.6	PA-6/66	Std	Natural	-
85N.025.0250.0A	M 2,5	25	4.7	1.3	0.6	0.6	PA-6/66	Std	Natural	-
85N.030.0040.0A	M 3	4	5.3	1.6	0.7	0.8	PA-6/66	Std	Natural	-
85N.030.0040.0B	M 3	4	5.3	1.6	0.7	0.8	PA-6/66	Std	Black	-
85N.030.0050.0A	M 3	5	5.3	1.6	0.7	0.8	PA-6/66	Std	Natural	-
85N.030.0050.0B	M 3	5	5.3	1.6	0.7	0.8	PA-6/66	Std	Black	-
85N.030.0060.0A	M 3	6	5.3	1.6	0.7	0.8	PA-6/66	Std	Natural	-
85N.030.0060.0B	M 3	6	5.3	1.6	0.7	0.8	PA-6/66	Std	Black	-
85N.030.0080.0A	M 3	8	5.3	1.6	0.7	0.8	PA-6/66	Std	Natural	-
85N.030.0080.0B	M 3	8	5.3	1.6	0.7	0.8	PA-6/66	Std	Black	-
85N.030.0100.0A	M 3	10	5.3	1.6	0.7	0.8	PA-6/66	Std	Natural	-
85N.030.0100.0B	M 3	10	5.3	1.6	0.7	0.8	PA-6/66	Std	Black	-
85N.030.0120.0A	M 3	12	5.3	1.6	0.7	0.8	PA-6/66	Std	Natural	-



Order No.	d ₁	l ₁	d ₂	h ₁	h ₂	w ₁	Material	Grade	Finish	To standard
85N.030.0120.OB	M 3	12	5.3	1.6	0.7	0.8	PA-6/66	Std	Black	-
85N.030.0160.OA	M 3	16	5.3	1.6	0.7	0.8	PA-6/66	Std	Natural	-
85N.030.0180.OA	M 3	18	5.3	1.6	0.7	0.8	PA-6/66	Std	Natural	-
85N.030.0200.OA	M 3	20	5.3	1.6	0.7	0.8	PA-6/66	Std	Natural	-
85N.030.0200.OB	M 3	20	5.3	1.6	0.7	0.8	PA-6/66	Std	Black	-
85N.030.0250.OA	M 3	25	5.3	1.6	0.7	0.8	PA-6/66	Std	Natural	-
85N.030.0300.OA	M 3	30	5.3	1.6	0.7	0.8	PA-6/66	Std	Natural	-
85N.030.0350.OA	M 3	35	5.3	1.6	0.7	0.8	PA-6/66	Std	Natural	-
85N.030.0420.OA	M 3	42	5.3	1.6	0.7	0.8	PA-6/66	Std	Natural	-
85N.035.0050.OA	M 3,5	5	6.6	1.9	0.8	1.0	PA-6/66	Std	Natural	-
85N.035.0060.OA	M 3,5	6	6.6	1.9	0.8	1.0	PA-6/66	Std	Natural	-
85N.035.0070.OA	M 3,5	7	6.6	1.9	0.8	1.0	PA-6/66	Std	Natural	-
85N.035.0080.OA	M 3,5	8	6.6	1.9	0.8	1.0	PA-6/66	Std	Natural	-
85N.035.0100.OA	M 3,5	10	6.6	1.9	0.8	1.0	PA-6/66	Std	Natural	-
85N.035.0120.OA	M 3,5	12	6.6	1.9	0.8	1.0	PA-6/66	Std	Natural	-
85N.035.0160.OA	M 3,5	16	6.6	1.9	0.8	1.0	PA-6/66	Std	Natural	-
85N.035.0160.OB	M 3,5	16	6.6	1.9	0.8	1.0	PA-6/66	Std	Black	-
85N.035.0200.OA	M 3,5	20	6.6	1.9	0.8	1.0	PA-6/66	Std	Natural	-
85N.035.0250.OA	M 3,5	25	6.6	1.9	0.8	1.0	PA-6/66	Std	Natural	-
85N.035.0350.OA	M 3,5	35	6.6	1.9	0.8	1.0	PA-6/66	Std	Natural	-
85N.035.0420.OA	M 3,5	42	6.6	1.9	0.8	1.0	PA-6/66	Std	Natural	-
85N.040.0030.OA	M 4	3	7.6	2.2	1.0	1.2	PA-6/66	Std	Natural	-
85N.040.0050.OA	M 4	5	7.6	2.2	1.0	1.2	PA-6/66	Std	Natural	-
85N.040.0050.OB	M 4	5	7.6	2.2	1.0	1.2	PA-6/66	Std	Natural	-
85N.040.0060.OA	M 4	6	7.6	2.2	1.0	1.2	PA-6/66	Std	Natural	-
85N.040.0080.OA	M 4	8	7.6	2.2	1.0	1.2	PA-6/66	Std	Natural	-
85N.040.0100.OA	M 4	10	7.6	2.2	1.0	1.2	PA-6/66	Std	Natural	-
85N.040.0120.OA	M 4	12	7.6	2.2	1.0	1.2	PA-6/66	Std	Natural	-
85N.040.0120.OB	M 4	12	7.6	2.2	1.0	1.2	PA-6/66	Std	Natural	-
85N.040.0160.OA	M 4	16	7.6	2.2	1.0	1.2	PA-6/66	Std	Natural	-
85N.040.0160.OB	M 4	16	7.6	2.2	1.0	1.2	PA-6/66	Std	Black	-
85N.040.0200.OA	M 4	20	7.6	2.2	1.0	1.2	PA-6/66	Std	Natural	-
85N.040.0200.OB	M 4	20	7.6	2.2	1.0	1.2	PA-6/66	Std	Black	-
85N.040.0250.OA	M 4	25	7.6	2.2	1.0	1.2	PA-6/66	Std	Natural	-
85N.040.0250.OB	M 4	25	7.6	2.2	1.0	1.2	PA-6/66	Std	Black	-
85N.040.0300.OA	M 4	30	7.6	2.2	1.0	1.2	PA-6/66	Std	Natural	-
85N.040.0350.OA	M 4	35	7.6	2.2	1.0	1.2	PA-6/66	Std	Natural	-
85N.040.0400.OA	M 4	40	7.6	2.2	1.0	1.2	PA-6/66	Std	Natural	-
85N.040.0400.OB	M 4	40	7.6	2.2	1.0	1.2	PA-6/66	Std	Black	-
85N.050.0060.OA	M 5	6	9.1	2.7	1.2	1.2	PA-6/66	Std	Natural	-
85N.050.0080.OA	M 5	8	9.1	2.7	1.2	1.2	PA-6/66	Std	Natural	-
85N.050.0100.OA	M 5	10	9.1	2.7	1.2	1.2	PA-6/66	Std	Natural	-
85N.050.0120.OA	M 5	12	9.1	2.7	1.2	1.2	PA-6/66	Std	Natural	-
85N.050.0120.OB	M 5	12	9.1	2.7	1.2	1.2	PA-6/66	Std	Natural	-
85N.050.0150.OA	M 5	15	9.1	2.7	1.2	1.2	PA-6/66	Std	Natural	-
85N.050.0160.OA	M 5	16	9.1	2.7	1.2	1.2	PA-6/66	Std	Natural	-
85N.050.0160.OB	M 5	16	9.1	2.7	1.2	1.2	PA-6/66	Std	Black	-
85N.050.0200.OA	M 5	20	9.1	2.7	1.2	1.2	PA-6/66	Std	Natural	-
85N.050.0200.OB	M 5	20	9.1	2.7	1.2	1.2	PA-6/66	Std	Black	-
85N.050.0250.OA	M 5	25	9.1	2.7	1.2	1.2	PA-6/66	Std	Natural	-
85N.050.0250.OB	M 5	25	9.1	2.7	1.2	1.2	PA-6/66	Std	Black	-
85N.050.0300.OA	M 5	30	9.1	2.7	1.2	1.2	PA-6/66	Std	Natural	-
85N.050.0300.OB	M 5	30	9.1	2.7	1.2	1.2	PA-6/66	Std	Black	-
85N.050.0350.OA	M 5	35	9.1	2.7	1.2	1.2	PA-6/66	Std	Natural	-
85N.050.0400.OA	M 5	40	9.1	2.7	1.2	1.2	PA-6/66	Std	Natural	-
85N.050.0450.OAD	M 5	45	9.1	2.7	1.2	1.2	PA-6/66	Std	Natural	DIN 85
85N.050.0500.OAD	M 5	50	9.1	2.7	1.2	1.2	PA-6/66	Std	Natural	DIN 85
85N.060.0050.OA	M 6	5	11.5	3.3	1.4	1.6	PA-6/66	Std	Natural	-
85N.060.0050.OB	M 6	5	11.5	3.3	1.4	1.6	PA-6/66	Std	Black	-
85N.060.0080.OA	M 6	8	11.5	3.3	1.4	1.6	PA-6/66	Std	Natural	-
85N.060.0100.OA	M 6	10	11.5	3.3	1.4	1.6	PA-6/66	Std	Natural	-
85N.060.0100.OB	M 6	10	11.5	3.3	1.4	1.6	PA-6/66	Std	Black	-
85N.060.0120.OA	M 6	12	11.5	3.3	1.4	1.6	PA-6/66	Std	Natural	-
85N.060.0120.OB	M 6	12	11.5	3.3	1.4	1.6	PA-6/66	Std	Black	-
85N.060.0160.OA	M 6	16	11.5	3.3	1.4	1.6	PA-6/66	Std	Natural	-
85N.060.0160.OB	M 6	16	11.5	3.3	1.4	1.6	PA-6/66	Std	Natural	-
85N.060.0200.OA	M 6	20	11.5	3.3	1.4	1.6	PA-6/66	Std	Natural	-
85N.060.0200.OB	M 6	20	11.5	3.3	1.4	1.6	PA-6/66	Std	Natural	-
85N.060.0220.OA	M 6	22	11.5	3.3	1.4	1.6	PA-6/66	Std	Natural	-



Slot Pan Screw

DIN 85

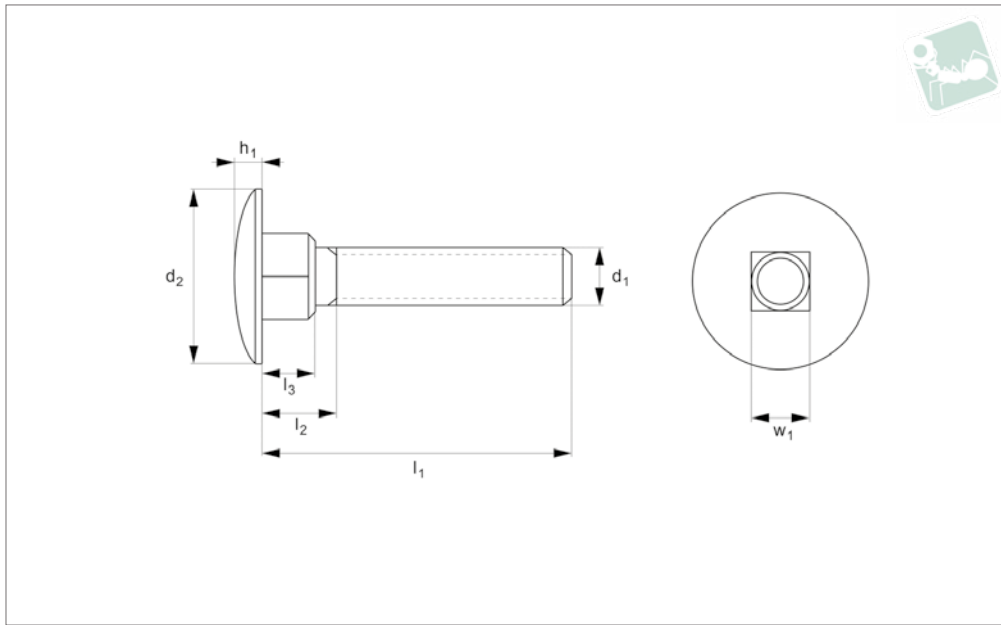
Nylon

Order No.	d ₁	l ₁	d ₂	h ₁	h ₂	w ₁	Material	Grade	Finish	To standard
85N.060.0250.OA	M 6	25	11.5	3.3	1.4	1.6	PA-6/66	Std	Natural	-
85N.060.0250.OB	M 6	25	11.5	3.3	1.4	1.6	PA-6/66	Std	Natural	-
85N.060.0300.OA	M 6	30	11.5	3.3	1.4	1.6	PA-6/66	Std	Natural	-
85N.060.0300.OB	M 6	30	11.5	3.3	1.4	1.6	PA-6/66	Std	Natural	-
85N.060.0350.OA	M 6	35	11.5	3.3	1.4	1.6	PA-6/66	Std	Natural	-
85N.060.0350.OB	M 6	35	11.5	3.3	1.4	1.6	PA-6/66	Std	Natural	-
85N.060.0400.OA	M 6	40	11.5	3.3	1.4	1.6	PA-6/66	Std	Natural	-
85N.060.0400.OB	M 6	40	11.5	3.3	1.4	1.6	PA-6/66	Std	Natural	-
85N.060.0450.OA	M 6	45	11.5	3.3	1.4	1.6	PA-6/66	Std	Natural	-
85N.060.0500.OA	M 6	50	11.5	3.3	1.4	1.6	PA-6/66	Std	Natural	-
85N.060.0500.OB	M 6	50	11.5	3.3	1.4	1.6	PA-6/66	Std	Natural	-
85N.060.0600.OA	M 6	60	11.5	3.3	1.4	1.6	PA-6/66	Std	Natural	-
85N.060.0700.OA	M 6	70	11.5	3.3	1.4	1.6	PA-6/66	Std	Natural	-
85N.060.0700.OB	M 6	70	11.5	3.3	1.4	1.6	PA-6/66	Std	Natural	-
85N.060.0750.OA	M 6	75	11.5	3.3	1.4	1.6	PA-6/66	Std	Natural	-
85N.080.0060.OAD	M 8	6	16.0	4.8	1.9	2.0	PA-6/66	Std	Natural	DIN 85
85N.080.0080.OAD	M 8	8	16.0	4.8	1.9	2.0	PA-6/66	Std	Natural	DIN 85
85N.080.0100.OAD	M 8	10	16.0	4.8	1.9	2.0	PA-6/66	Std	Natural	DIN 85
85N.080.0120.OAD	M 8	12	16.0	4.8	1.9	2.0	PA-6/66	Std	Natural	DIN 85
85N.080.0150.OAD	M 8	15	16.0	4.8	1.9	2.0	PA-6/66	Std	Natural	DIN 85
85N.080.0160.OAD	M 8	16	16.0	4.8	1.9	2.0	PA-6/66	Std	Natural	DIN 85
85N.080.0170.OAD	M 8	17	16.0	4.8	1.9	2.0	PA-6/66	Std	Natural	DIN 85
85N.080.0200.OAD	M 8	20	16.0	4.8	1.9	2.0	PA-6/66	Std	Natural	DIN 85
85N.080.0250.OAD	M 8	25	16.0	4.8	1.9	2.0	PA-6/66	Std	Natural	DIN 85
85N.080.0300.OAD	M 8	30	16.0	4.8	1.9	2.0	PA-6/66	Std	Natural	DIN 85
85N.080.0350.OAD	M 8	35	16.0	4.8	1.9	2.0	PA-6/66	Std	Natural	DIN 85
85N.080.0450.OAD	M 8	45	16.0	4.8	1.9	2.0	PA-6/66	Std	Natural	DIN 85
85N.080.0500.OAD	M 8	50	16.0	4.8	1.9	2.0	PA-6/66	Std	Natural	DIN 85
85N.080.0550.OAD	M 8	55	16.0	4.8	1.9	2.0	PA-6/66	Std	Natural	DIN 85
85N.080.0650.OAD	M 8	65	16.0	4.8	1.9	2.0	PA-6/66	Std	Natural	DIN 85
85N.080.0700.OAD	M 8	70	16.0	4.8	1.9	2.0	PA-6/66	Std	Natural	DIN 85
85N.080.0750.OAD	M 8	75	16.0	4.8	1.9	2.0	PA-6/66	Std	Natural	DIN 85
85N.080.0800.OAD	M 8	80	16.0	4.8	1.9	2.0	PA-6/66	Std	Natural	DIN 85
85N.080.0850.OAD	M 8	85	16.0	4.8	1.9	2.0	PA-6/66	Std	Natural	DIN 85
85N.080.0900.OAD	M 8	90	16.0	4.8	1.9	2.0	PA-6/66	Std	Natural	DIN 85
85N.080.0950.OAD	M 8	95	16.0	4.8	1.9	2.0	PA-6/66	Std	Natural	DIN 85
85N.080.1000.OAD	M 8	100	16.0	4.8	1.9	2.0	PA-6/66	Std	Natural	DIN 85
85N.080.1100.OAD	M 8	110	16.0	4.8	1.9	2.0	PA-6/66	Std	Natural	DIN 85
85N.080.1200.OAD	M 8	120	16.0	4.8	1.9	2.0	PA-6/66	Std	Natural	DIN 85
85N.080.1300.OAD	M 8	130	16.0	4.8	1.9	2.0	PA-6/66	Std	Natural	DIN 85
85N.100.0060.OAD	M10	6	20.0	6.0	2.4	2.5	PA-6/66	Std	Natural	DIN 85
85N.100.0080.OAD	M10	8	20.0	6.0	2.4	2.5	PA-6/66	Std	Natural	DIN 85
85N.100.0100.OAD	M10	10	20.0	6.0	2.4	2.5	PA-6/66	Std	Natural	DIN 85
85N.100.0120.OAD	M10	12	19.4	5.7	2.4	2.5	PA-6/66	Std	Natural	DIN 85
85N.100.0150.OAD	M10	15	20.0	6.0	2.4	2.5	PA-6/66	Std	Natural	DIN 85
85N.100.0160.OAD	M10	16	20.0	6.0	2.4	2.5	PA-6/66	Std	Natural	DIN 85
85N.100.0170.OAD	M10	17	20.0	6.0	2.4	2.5	PA-6/66	Std	Natural	DIN 85
85N.100.0200.OAD	M10	20	20.0	6.0	2.4	2.5	PA-6/66	Std	Natural	DIN 85
85N.100.0250.OAD	M10	25	20.0	6.0	2.4	2.5	PA-6/66	Std	Natural	DIN 85
85N.100.0300.OAD	M10	30	20.0	6.0	2.4	2.5	PA-6/66	Std	Natural	DIN 85
85N.100.0350.OAD	M10	35	20.0	6.0	2.4	2.5	PA-6/66	Std	Natural	DIN 85
85N.100.0400.OAD	M10	40	20.0	6.0	2.4	2.5	PA-6/66	Std	Natural	DIN 85
85N.100.0450.OAD	M10	45	20.0	6.0	2.4	2.5	PA-6/66	Std	Natural	DIN 85
85N.100.0500.OAD	M10	50	20.0	6.0	2.4	2.5	PA-6/66	Std	Natural	DIN 85
85N.100.0550.OAD	M10	55	20.0	6.0	2.4	2.5	PA-6/66	Std	Natural	DIN 85
85N.100.0600.OAD	M10	60	20.0	6.0	2.4	2.5	PA-6/66	Std	Natural	DIN 85
85N.100.0650.OAD	M10	65	20.0	6.0	2.4	2.5	PA-6/66	Std	Natural	DIN 85
85N.100.0700.OAD	M10	70	20.0	6.0	2.4	2.5	PA-6/66	Std	Natural	DIN 85
85N.100.0750.OAD	M10	75	20.0	6.0	2.4	2.5	PA-6/66	Std	Natural	DIN 85
85N.100.0800.OAD	M10	80	20.0	6.0	2.4	2.5	PA-6/66	Std	Natural	DIN 85
85N.100.0850.OAD	M10	85	20.0	6.0	2.4	2.5	PA-6/66	Std	Natural	DIN 85
85N.100.0900.OAD	M10	90	20.0	6.0	2.4	2.5	PA-6/66	Std	Natural	DIN 85
85N.100.0950.OAD	M10	95	20.0	6.0	2.4	2.5	PA-6/66	Std	Natural	DIN 85
85N.100.1000.OAD	M10	100	20.0	6.0	2.4	2.5	PA-6/66	Std	Natural	DIN 85
85N.100.1100.OAD	M10	110	20.0	6.0	2.4	2.5	PA-6/66	Std	Natural	DIN 85
85N.100.1200.OAD	M10	120	20.0	6.0	2.4	2.5	PA-6/66	Std	Natural	DIN 85
85N.100.1300.OAD	M10	130	20.0	6.0	2.4	2.5	PA-6/66	Std	Natural	DIN 85
85N.120.0100.OAD	M12	10	20.0	6.0	2.4	2.5	PA-6/66	Std	Natural	DIN 85
85N.120.0120.OAD	M12	12	20.0	6.0	2.4	2.5	PA-6/66	Std	Natural	DIN 85

NOTEN



Order No.	d ₁	l ₁	d ₂	h ₁	h ₂	w ₁	Material	Grade	Finish	To standard
85N.120.0160.0AD	M12	16	20.0	6.0	2.4	2.5	PA-6/66	Std	Natural	DIN 85
85N.120.0200.0AD	M12	20	20.0	6.0	2.4	2.5	PA-6/66	Std	Natural	DIN 85
85N.120.0250.0AD	M12	25	20.0	6.0	2.4	2.5	PA-6/66	Std	Natural	DIN 85
85N.120.0300.0AD	M12	30	20.0	6.0	2.4	2.5	PA-6/66	Std	Natural	DIN 85
85N.120.0350.0AD	M12	35	20.0	6.0	2.4	2.5	PA-6/66	Std	Natural	DIN 85
85N.120.0400.0AD	M12	40	20.0	6.0	2.4	2.5	PA-6/66	Std	Natural	DIN 85
85N.120.0450.0AD	M12	45	20.0	6.0	2.4	2.5	PA-6/66	Std	Natural	DIN 85
85N.120.0500.0AD	M12	50	20.0	6.0	2.4	2.5	PA-6/66	Std	Natural	DIN 85
85N.120.0550.0AD	M12	55	20.0	6.0	2.4	2.5	PA-6/66	Std	Natural	DIN 85
85N.120.0600.0AD	M12	60	20.0	6.0	2.4	2.5	PA-6/66	Std	Natural	DIN 85
85N.120.0650.0AD	M12	65	20.0	6.0	2.4	2.5	PA-6/66	Std	Natural	DIN 85
85N.120.0700.0AD	M12	70	20.0	6.0	2.4	2.5	PA-6/66	Std	Natural	DIN 85
85N.120.0750.0AD	M12	75	20.0	6.0	2.4	2.5	PA-6/66	Std	Natural	DIN 85
85N.120.0800.0AD	M12	80	20.0	6.0	2.4	2.5	PA-6/66	Std	Natural	DIN 85
85N.120.0850.0AD	M12	85	20.0	6.0	2.4	2.5	PA-6/66	Std	Natural	DIN 85
85N.120.0900.0AD	M12	90	20.0	6.0	2.4	2.5	PA-6/66	Std	Natural	DIN 85
85N.120.0950.0AD	M12	95	20.0	6.0	2.4	2.5	PA-6/66	Std	Natural	DIN 85
85N.120.1000.0AD	M12	100	20.0	6.0	2.4	2.5	PA-6/66	Std	Natural	DIN 85
85N.120.1100.0AD	M12	110	20.0	6.0	2.4	2.5	PA-6/66	Std	Natural	DIN 85
85N.120.1200.0AD	M12	120	20.0	6.0	2.4	2.5	PA-6/66	Std	Natural	DIN 85
85N.120.1300.0AD	M12	130	20.0	6.0	2.4	2.5	PA-6/66	Std	Natural	DIN 85



N0050.61N

NYLON

Material

Nylon 66 (PA 6/66), standard. Natural.

Technical Notes

DIN norms were created for metal parts, the dimensions of our plastic DIN equivalents are close to the norm but do not

follow the strict tolerances typically relevant to metal parts.

Many Nylon parts are available in dyed black, this subject to a minimum value and process charge, please contact us for further details.

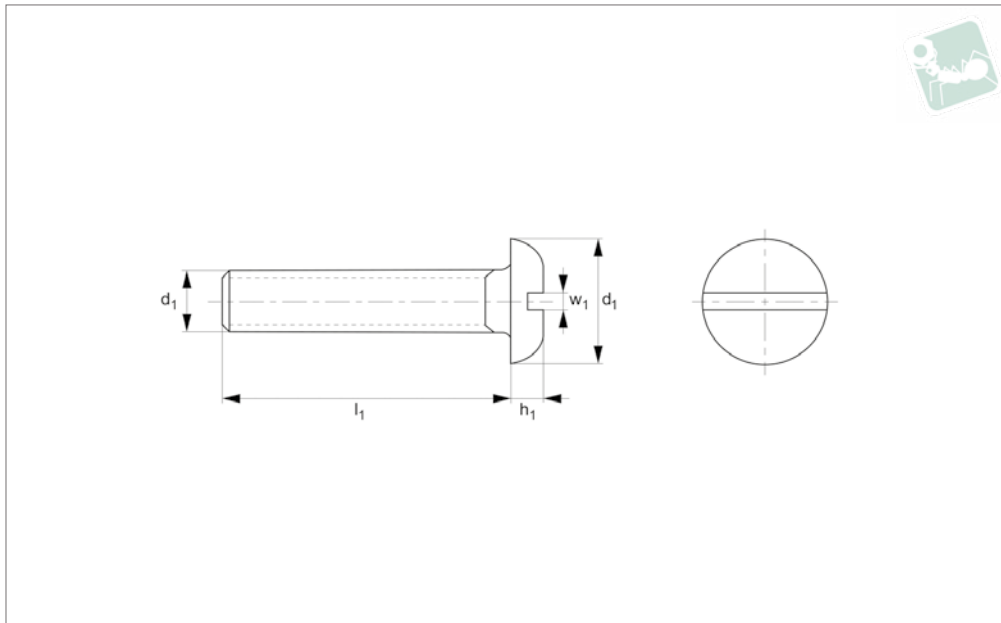
Dyed black colour is not long term UV stable. Nylon parts offer good electrical insulation, is resistant to corrosion and most dilute acids.

Nylon protects work surfaces and absorbs shocks and vibrations.

Order No.	d ₁	l ₁	d ₂	h	l ₂	w	Material	Grade	Finish	To standard
61N.050.0160.0AD	M 5	16	3.5	3.3	13	5	PA-6/66	Std.	Natural	DIN 603
61N.050.0180.0AD	M 5	18	3.5	3.3	13	5	PA-6/66	Std.	Natural	DIN 603
61N.050.0200.0AD	M 5	20	3.5	3.3	13	5	PA-6/66	Std.	Natural	DIN 603
61N.050.0260.0AD	M 5	26	3.5	3.3	13	5	PA-6/66	Std.	Natural	DIN 603
61N.050.0300.0AD	M 5	30	3.5	3.3	13	5	PA-6/66	Std.	Natural	DIN 603
61N.050.0350.0AD	M 5	35	3.5	3.3	13	5	PA-6/66	Std.	Natural	DIN 603
61N.050.0400.0AD	M 5	40	3.5	3.3	13	5	PA-6/66	Std.	Natural	DIN 603
61N.050.0450.0AD	M 5	45	3.5	3.3	13	5	PA-6/66	Std.	Natural	DIN 603
61N.050.0500.0AD	M 5	50	3.5	3.3	13	5	PA-6/66	Std.	Natural	DIN 603
61N.050.0550.0AD	M 5	55	3.5	3.3	13	5	PA-6/66	Std.	Natural	DIN 603
61N.050.0600.0AD	M 5	60	3.5	3.3	13	5	PA-6/66	Std.	Natural	DIN 603
61N.050.0700.0AD	M 5	70	3.5	3.3	13	5	PA-6/66	Std.	Natural	DIN 603
61N.050.0800.0AD	M 5	80	3.5	3.3	13	5	PA-6/66	Std.	Natural	DIN 603
61N.060.0160.0AD	M 6	16	4.0	3.8	16	6	PA-6/66	Std.	Natural	DIN 603
61N.060.0180.0AD	M 6	18	4.0	3.8	16	6	PA-6/66	Std.	Natural	DIN 603
61N.060.0200.0AD	M 6	20	4.0	3.8	16	6	PA-6/66	Std.	Natural	DIN 603
61N.060.0260.0AD	M 6	26	4.0	3.8	16	6	PA-6/66	Std.	Natural	DIN 603
61N.060.0300.0AD	M 6	30	4.0	3.8	16	6	PA-6/66	Std.	Natural	DIN 603
61N.060.0350.0AD	M 6	35	4.0	3.8	16	6	PA-6/66	Std.	Natural	DIN 603
61N.060.0400.0AD	M 6	40	4.0	3.8	16	6	PA-6/66	Std.	Natural	DIN 603
61N.060.0450.0AD	M 6	45	4.0	3.8	16	6	PA-6/66	Std.	Natural	DIN 603
61N.060.0500.0AD	M 6	50	4.0	3.8	16	6	PA-6/66	Std.	Natural	DIN 603
61N.060.0550.0AD	M 6	55	4.0	3.8	16	6	PA-6/66	Std.	Natural	DIN 603
61N.060.0600.0AD	M 6	60	4.0	3.8	16	6	PA-6/66	Std.	Natural	DIN 603
61N.060.0700.0AD	M 6	70	4.0	3.8	16	6	PA-6/66	Std.	Natural	DIN 603
61N.060.0800.0AD	M 6	80	4.0	3.8	16	6	PA-6/66	Std.	Natural	DIN 603
61N.060.0900.0AD	M 6	90	4.0	3.8	16	6	PA-6/66	Std.	Natural	DIN 603
61N.080.0160.0AD	M 8	16	4.5	4.8	20	8	PA-6/66	Std.	Natural	DIN 603
61N.080.0180.0AD	M 8	18	4.5	4.8	20	8	PA-6/66	Std.	Natural	DIN 603
61N.080.0200.0AD	M 8	20	4.5	4.8	20	8	PA-6/66	Std.	Natural	DIN 603
61N.080.0260.0AD	M 8	26	4.5	4.8	20	8	PA-6/66	Std.	Natural	DIN 603
61N.080.0300.0AD	M 8	30	4.5	4.8	20	8	PA-6/66	Std.	Natural	DIN 603



Order No.	d ₁	l ₁	d ₂	h	l ₂	w	Material	Grade	Finish	To standard
61N.080.0350.OAD	M 8	35	4.5	4.8	20	8	PA-6/66	Std.	Natural	DIN 603
61N.080.0400.OAD	M 8	40	4.5	4.8	20	8	PA-6/66	Std.	Natural	DIN 603
61N.080.0450.OAD	M 8	45	4.5	4.8	20	8	PA-6/66	Std.	Natural	DIN 603
61N.080.0500.OAD	M 8	50	4.5	4.8	20	8	PA-6/66	Std.	Natural	DIN 603
61N.080.0550.OAD	M 8	55	4.5	4.8	20	8	PA-6/66	Std.	Natural	DIN 603
61N.080.0600.OAD	M 8	60	4.5	4.8	20	8	PA-6/66	Std.	Natural	DIN 603
61N.080.0700.OAD	M 8	70	4.5	4.8	20	8	PA-6/66	Std.	Natural	DIN 603
61N.080.0800.OAD	M 8	80	4.5	4.8	20	8	PA-6/66	Std.	Natural	DIN 603
61N.080.0900.OAD	M 8	90	4.5	4.8	20	8	PA-6/66	Std.	Natural	DIN 603
61N.100.0160.OAD	M10	16	4.5	5.3	20	8	PA-6/66	Std.	Natural	DIN 603
61N.100.0180.OAD	M10	18	5.0	5.3	24	10	PA-6/66	Std.	Natural	DIN 603
61N.100.0200.OAD	M10	20	5.0	5.3	24	10	PA-6/66	Std.	Natural	DIN 603
61N.100.0260.OAD	M10	26	5.0	5.3	24	10	PA-6/66	Std.	Natural	DIN 603
61N.100.0300.OAD	M10	30	5.0	5.3	24	10	PA-6/66	Std.	Natural	DIN 603
61N.100.0350.OAD	M10	35	5.0	5.3	24	10	PA-6/66	Std.	Natural	DIN 603
61N.100.0400.OAD	M10	40	5.0	5.3	24	10	PA-6/66	Std.	Natural	DIN 603
61N.100.0450.OAD	M10	45	5.0	5.3	24	10	PA-6/66	Std.	Natural	DIN 603
61N.100.0500.OAD	M10	50	5.0	5.3	24	10	PA-6/66	Std.	Natural	DIN 603
61N.100.0550.OAD	M10	55	5.0	5.3	24	10	PA-6/66	Std.	Natural	DIN 603
61N.100.0600.OAD	M10	60	5.0	5.3	24	10	PA-6/66	Std.	Natural	DIN 603
61N.100.0700.OAD	M10	70	5.0	5.3	24	10	PA-6/66	Std.	Natural	DIN 603
61N.100.0800.OAD	M10	80	5.0	5.3	24	10	PA-6/66	Std.	Natural	DIN 603
61N.100.0900.OAD	M10	90	5.0	5.3	24	10	PA-6/66	Std.	Natural	DIN 603
61N.120.0200.OAD	M12	20	7.5	6.9	30	12	PA-6/66	Std.	Natural	DIN 603
61N.120.0260.OAD	M12	26	7.5	6.9	30	12	PA-6/66	Std.	Natural	DIN 603
61N.120.0300.OAD	M12	30	7.5	6.9	30	12	PA-6/66	Std.	Natural	DIN 603
61N.120.0350.OAD	M12	35	7.5	6.9	30	12	PA-6/66	Std.	Natural	DIN 603
61N.120.0400.OAD	M12	40	7.5	6.9	30	12	PA-6/66	Std.	Natural	DIN 603
61N.120.0450.OAD	M12	45	7.5	6.9	30	12	PA-6/66	Std.	Natural	DIN 603
61N.120.0500.OAD	M12	50	7.5	6.9	30	12	PA-6/66	Std.	Natural	DIN 603
61N.120.0550.OAD	M12	55	7.5	6.9	30	12	PA-6/66	Std.	Natural	DIN 603
61N.120.0600.OAD	M12	60	7.5	6.9	30	12	PA-6/66	Std.	Natural	DIN 603
61N.120.0700.OAD	M12	70	7.5	6.9	30	12	PA-6/66	Std.	Natural	DIN 603
61N.120.0800.OAD	M12	80	7.5	6.9	30	12	PA-6/66	Std.	Natural	DIN 603
61N.120.0900.OAD	M12	90	7.5	6.9	30	12	PA-6/66	Std.	Natural	DIN 603



N0053.73N

NYLON

Material

Nylon 66 (PA 6/66), standard, natural.

Technical Notes

DIN norms were created for metal parts, the dimensions of our plastic DIN equivalents are close to the norm but do not

follow the strict tolerances typically relevant to metal parts.

Many Nylon parts are available in dyed black, this subject to a minimum value and process charge, please contact us for further details.

Dyed black colour is not long term UV stable. Nylon parts offer good electrical insulation, is resistant to corrosion and most dilute acids.

Nylon protects work surfaces and absorbs shocks and vibrations.

Order No.	Head type	d ₁	l ₁	d ₂ max.	h ₁ max.	w ₁ nom.	Material	Grade	Finish
73N.040.0060.0AD	Standard	M 4	6	10.0	2.2	1.2	PA-6/66	Std.	Natural
73N.040.0080.0AD	Standard	M 4	8	10.0	2.2	1.2	PA-6/66	Std.	Natural
73N.040.0100.0AD	Standard	M 4	10	10.0	2.2	1.2	PA-6/66	Std.	Natural
73N.040.0120.0AD	Standard	M 4	12	10.0	2.2	1.2	PA-6/66	Std.	Natural
73N.040.0160.0AD	Standard	M 4	16	10.0	2.2	1.2	PA-6/66	Std.	Natural
73N.040.0200.0AD	Standard	M 4	20	10.0	2.2	1.2	PA-6/66	Std.	Natural
73N.040.0250.0AD	Standard	M 4	25	10.0	2.2	1.2	PA-6/66	Std.	Natural
73N.050.0060.0AD	Standard	M 5	6	12.5	2.7	1.2	PA-6/66	Std.	Natural
73N.050.0080.0AD	Standard	M 5	8	12.5	2.7	1.2	PA-6/66	Std.	Natural
73N.050.0100.0AD	Standard	M 5	10	12.5	2.7	1.2	PA-6/66	Std.	Natural
73N.050.0120.0AD	Standard	M 5	12	12.5	2.7	1.2	PA-6/66	Std.	Natural
73N.050.0150.0AD	Standard	M 5	15	12.5	2.7	1.2	PA-6/66	Std.	Natural
73N.050.0160.0AD	Standard	M 5	16	12.5	2.7	1.2	PA-6/66	Std.	Natural
73N.050.0170.0AD	Standard	M 5	17	12.5	2.7	1.2	PA-6/66	Std.	Natural
73N.050.0200.0AD	Standard	M 5	20	12.5	2.7	1.2	PA-6/66	Std.	Natural
73N.050.0250.0AD	Standard	M 5	20	12.5	2.7	1.2	PA-6/66	Std.	Natural
73N.050.0300.0AD	Standard	M 5	30	12.5	2.7	1.2	PA-6/66	Std.	Natural
73N.050.0350.0AD	Standard	M 5	35	12.5	2.7	1.2	PA-6/66	Std.	Natural
73N.050.0400.0AD	Standard	M 5	40	12.5	2.7	1.2	PA-6/66	Std.	Natural
73N.050.0450.0AD	Standard	M 5	45	12.5	2.7	1.2	PA-6/66	Std.	Natural
73N.050.0500.0AD	Standard	M 5	50	12.5	2.7	1.2	PA-6/66	Std.	Natural
73N.050.0550.0AD	Standard	M 5	55	12.5	2.7	1.2	PA-6/66	Std.	Natural
73N.050.0600.0AD	Standard	M 5	60	12.5	2.7	1.2	PA-6/66	Std.	Natural
73N.050.0650.0AD	Standard	M 5	65	12.5	2.7	1.2	PA-6/66	Std.	Natural
73N.050.0700.0AD	Standard	M 5	70	12.5	2.7	1.2	PA-6/66	Std.	Natural
73N.060.0060.0AD	Standard	M 6	6	15.0	3.3	1.6	PA-6/66	Std.	Natural
73N.060.0080.0AD	Standard	M 6	8	15.0	3.3	1.6	PA-6/66	Std.	Natural
73N.060.0100.0AD	Standard	M 6	10	15.0	3.3	1.6	PA-6/66	Std.	Natural
73N.060.0120.0AD	Standard	M 6	12	15.0	3.3	1.6	PA-6/66	Std.	Natural
73N.060.0150.0AD	Standard	M 6	15	15.0	3.3	1.6	PA-6/66	Std.	Natural
73N.060.0160.0AD	Standard	M 6	16	15.0	3.3	1.6	PA-6/66	Std.	Natural



Order No.	Head type	d ₁	l ₁	d ₂ max.	h ₁ max.	w ₁ nom.	Material	Grade	Finish
73N.060.0170.OAD	Standard	M 6	17	15.0	3.3	1.6	PA-6/66	Std.	Natural
73N.060.0200.OAD	Standard	M 6	20	15.0	3.3	1.6	PA-6/66	Std.	Natural
73N.060.0250.OAD	Standard	M 6	25	15.0	3.3	1.6	PA-6/66	Std.	Natural
73N.060.0300.OAD	Standard	M 6	30	15.0	3.3	1.6	PA-6/66	Std.	Natural
73N.060.0350.OAD	Standard	M 6	35	15.0	3.3	1.6	PA-6/66	Std.	Natural
73N.060.0400.OAD	Standard	M 6	40	15.0	3.3	1.6	PA-6/66	Std.	Natural
73N.060.0450.OAD	Standard	M 6	45	15.0	3.3	1.6	PA-6/66	Std.	Natural
73N.060.0500.OAD	Standard	M 6	50	15.0	3.3	1.6	PA-6/66	Std.	Natural
73N.060.0550.OAD	Standard	M 6	55	15.0	3.3	1.6	PA-6/66	Std.	Natural
73N.060.0600.OAD	Standard	M 6	60	15.0	3.3	1.6	PA-6/66	Std.	Natural
73N.060.0650.OAD	Standard	M 6	65	15.0	3.3	1.6	PA-6/66	Std.	Natural
73N.060.0700.OAD	Standard	M 6	70	15.0	3.3	1.6	PA-6/66	Std.	Natural
73N.060.0750.OAD	Standard	M 6	75	15.0	3.3	1.6	PA-6/66	Std.	Natural
73N.060.0800.OAD	Standard	M 6	80	15.0	3.3	1.6	PA-6/66	Std.	Natural
73N.080.0060.OAD	Shallow	M 8	6	-	-	-	PA-6/66	Std.	Natural
73N.080.0080.OAD	Shallow	M 8	8	-	-	-	PA-6/66	Std.	Natural
73N.080.0100.OAD	Shallow	M 8	10	-	-	-	PA-6/66	Std.	Natural
73N.080.0120.OAD	Shallow	M 8	12	-	-	-	PA-6/66	Std.	Natural
73N.080.0160.OAD	Shallow	M 8	16	-	-	-	PA-6/66	Std.	Natural
73N.080.0160.OAB	Shallow	M 8	16	-	-	-	PA-6/66	Std.	Natural
73N.080.0200.OAD	Shallow	M 8	20	-	-	-	PA-6/66	Std.	Natural
73N.080.0250.OAD	Shallow	M 8	25	-	-	-	PA-6/66	Std.	Natural
73N.080.0300.OAD	Shallow	M 8	30	-	-	-	PA-6/66	Std.	Natural
73N.080.0350.OAD	Shallow	M 8	35	-	-	-	PA-6/66	Std.	Natural
73N.080.0400.OAD	Shallow	M 8	40	-	-	-	PA-6/66	Std.	Natural
73N.080.0450.OAD	Shallow	M 8	45	-	-	-	PA-6/66	Std.	Natural
73N.080.0500.OAD	Shallow	M 8	50	-	-	-	PA-6/66	Std.	Natural
73N.080.0600.OAD	Shallow	M 8	60	-	-	-	PA-6/66	Std.	Natural
73N.080.0700.OAD	Shallow	M 8	70	-	-	-	PA-6/66	Std.	Natural
73N.080.0750.OAD	Shallow	M 8	75	-	-	-	PA-6/66	Std.	Natural
73N.080.0800.OAD	Shallow	M 8	80	-	-	-	PA-6/66	Std.	Natural
73N.080.0850.OAD	Shallow	M 8	85	-	-	-	PA-6/66	Std.	Natural
73N.080.0900.OAD	Shallow	M 8	90	-	-	-	PA-6/66	Std.	Natural
73N.080.0950.OAD	Shallow	M 8	95	-	-	-	PA-6/66	Std.	Natural
73N.080.1000.OAD	Shallow	M 8	100	-	-	-	PA-6/66	Std.	Natural
73N.080.1100.OAD	Shallow	M 8	110	-	-	-	PA-6/66	Std.	Natural
73N.080.1200.OAD	Shallow	M 8	120	-	-	-	PA-6/66	Std.	Natural
73N.080.1300.OAD	Shallow	M 8	130	-	-	-	PA-6/66	Std.	Natural
73N.100.0060.OAD	Shallow	M10	6	-	-	-	PA-6/66	Std.	Natural
73N.100.0080.OAD	Shallow	M10	8	-	-	-	PA-6/66	Std.	Natural
73N.100.0100.OAD	Shallow	M10	10	-	-	-	PA-6/66	Std.	Natural
73N.100.0120.OAD	Shallow	M10	12	-	-	-	PA-6/66	Std.	Natural
73N.100.0160.OAD	Shallow	M10	16	-	-	-	PA-6/66	Std.	Natural
73N.100.0200.OAD	Shallow	M10	20	-	-	-	PA-6/66	Std.	Natural
73N.100.0250.OAD	Shallow	M10	25	-	-	-	PA-6/66	Std.	Natural
73N.100.0300.OAD	Shallow	M10	30	-	-	-	PA-6/66	Std.	Natural
73N.100.0350.OAD	Shallow	M10	35	-	-	-	PA-6/66	Std.	Natural
73N.100.0400.OAD	Shallow	M10	40	-	-	-	PA-6/66	Std.	Natural
73N.100.0450.OAD	Shallow	M10	45	-	-	-	PA-6/66	Std.	Natural
73N.100.0500.OAD	Shallow	M10	50	-	-	-	PA-6/66	Std.	Natural
73N.100.0600.OAD	Shallow	M10	60	-	-	-	PA-6/66	Std.	Natural
73N.100.0700.OAD	Shallow	M10	70	-	-	-	PA-6/66	Std.	Natural
73N.100.0750.OAD	Shallow	M10	75	-	-	-	PA-6/66	Std.	Natural
73N.100.0800.OAD	Shallow	M10	80	-	-	-	PA-6/66	Std.	Natural
73N.100.0850.OAD	Shallow	M10	85	-	-	-	PA-6/66	Std.	Natural
73N.100.0900.OAD	Shallow	M10	90	-	-	-	PA-6/66	Std.	Natural
73N.100.0950.OAD	Shallow	M10	95	-	-	-	PA-6/66	Std.	Natural
73N.100.1000.OAD	Shallow	M10	100	-	-	-	PA-6/66	Std.	Natural
73N.100.1100.OAD	Shallow	M10	110	-	-	-	PA-6/66	Std.	Natural
73N.100.1200.OAD	Shallow	M10	120	-	-	-	PA-6/66	Std.	Natural
73N.100.1300.OAD	Shallow	M10	130	-	-	-	PA-6/66	Std.	Natural
73N.120.0100.OAD	Shallow	M12	10	-	-	-	PA-6/66	Std.	Natural
73N.120.0120.OAD	Shallow	M12	12	-	-	-	PA-6/66	Std.	Natural
73N.120.0160.OAD	Shallow	M12	16	-	-	-	PA-6/66	Std.	Natural
73N.120.0200.OAD	Shallow	M12	20	-	-	-	PA-6/66	Std.	Natural
73N.120.0250.OAD	Shallow	M12	25	-	-	-	PA-6/66	Std.	Natural
73N.120.0300.OAD	Shallow	M12	30	-	-	-	PA-6/66	Std.	Natural
73N.120.0350.OAD	Shallow	M12	35	-	-	-	PA-6/66	Std.	Natural



Slot Mushroom Machine Screws

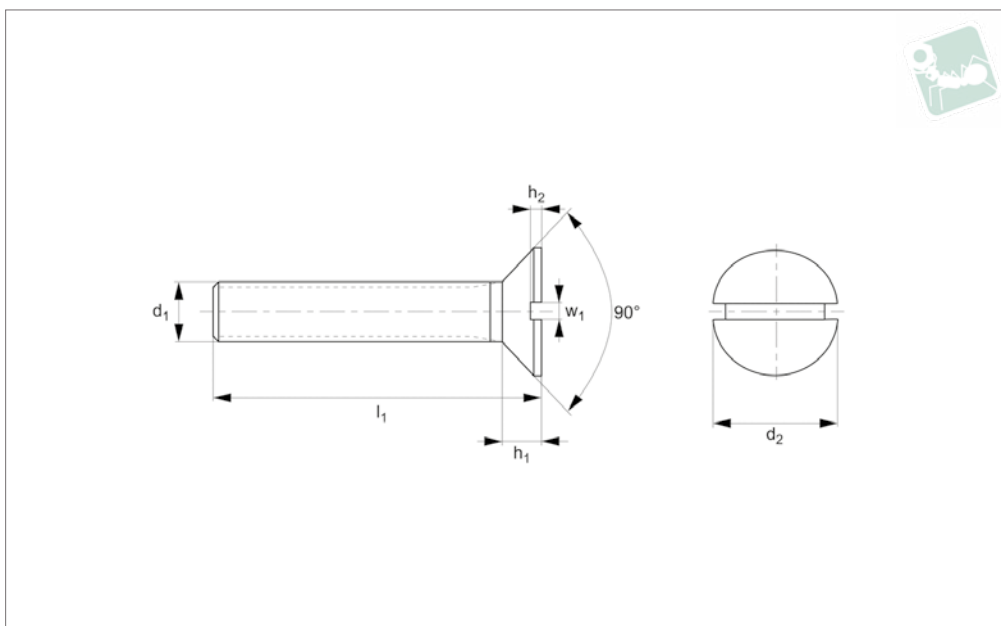
Nylon

Order No.	Head type	d ₁	l ₁	d ₂ max.	h ₁ max.	w ₁ nom.	Material	Grade	Finish
73N.120.0400.0AD	Shallow	M12	40	-	-	-	PA-6/66	Std.	Natural
73N.120.0450.0AD	Shallow	M12	45	-	-	-	PA-6/66	Std.	Natural
73N.120.0500.0AD	Shallow	M12	50	-	-	-	PA-6/66	Std.	Natural
73N.120.0600.0AD	Shallow	M12	60	-	-	-	PA-6/66	Std.	Natural
73N.120.0700.0AD	Shallow	M12	70	-	-	-	PA-6/66	Std.	Natural
73N.120.0750.0AD	Shallow	M12	75	-	-	-	PA-6/66	Std.	Natural
73N.120.0800.0AD	Shallow	M12	80	-	-	-	PA-6/66	Std.	Natural
73N.120.0850.0AD	Shallow	M12	85	-	-	-	PA-6/66	Std.	Natural
73N.120.0900.0AD	Shallow	M12	90	-	-	-	PA-6/66	Std.	Natural
73N.120.0950.0AD	Shallow	M12	95	-	-	-	PA-6/66	Std.	Natural
73N.120.1000.0AD	Shallow	M12	100	-	-	-	PA-6/66	Std.	Natural
73N.120.1100.0AD	Shallow	M12	110	-	-	-	PA-6/66	Std.	Natural
73N.120.1200.0AD	Shallow	M12	120	-	-	-	PA-6/66	Std.	Natural
73N.120.1300.0AD	Shallow	M12	130	-	-	-	PA-6/66	Std.	Natural

NYLON



N0013.11N



Material

Nylon 66 (PA 6/66), standard. Natural or black.

Technical Notes

DIN norms were created for metal parts, the dimensions of our plastic DIN equivalents are close to the norm but do not

follow the strict tolerances typically relevant to metal parts.

Many Nylon parts are available in dyed black, this subject to a minimum value and process charge, please contact us for further details.

Dyed black colour is not long term UV

stable. Nylon parts offer good electrical insulation, is resistant to corrosion and most dilute acids.

Nylon protects work surfaces and absorbs shocks and vibrations.

Order No.	d ₁	l ₁	d ₂	h ₁	h ₂	w ₁	Material	Grade	Finish	To standard
11N.020.0040.OA	M 2	4	4.4	1.2	0.4	0.5	PA 6/66	Std	Natural	-
11N.020.0050.OA	M 2	5	4.4	1.2	0.4	0.5	PA 6/66	Std	Natural	-
11N.020.0060.OA	M 2	6	4.4	1.2	0.4	0.5	PA 6/66	Std	Natural	-
11N.020.0080.OA	M 2	8	4.4	1.2	0.4	0.5	PA 6/66	Std	Natural	-
11N.020.0080.OB	M 2	8	4.4	1.2	0.4	0.5	PA 6/66	Std	Black	-
11N.020.0100.OA	M 2	10	4.4	1.2	0.4	0.5	PA 6/66	Std	Natural	-
11N.020.0110.OA	M 2	11	4.4	1.2	0.4	0.5	PA 6/66	Std	Natural	-
11N.020.0120.OA	M 2	12	4.4	1.2	0.4	0.5	PA 6/66	Std	Natural	-
11N.020.0160.OA	M 2	16	4.4	1.2	0.4	0.5	PA 6/66	Std	Natural	-
11N.020.0200.OA	M 2	20	4.4	1.2	0.4	0.5	PA 6/66	Std	Natural	-
11N.020.0250.OA	M 2	25	4.4	1.2	0.4	0.5	PA 6/66	Std	Natural	-
11N.025.0040.OA	M2,5	4	5.5	1.5	0.5	0.5	PA 6/66	Std	Natural	-
11N.025.0050.OA	M2,5	5	5.5	1.5	0.5	0.5	PA 6/66	Std	Natural	-
11N.025.0060.OA	M2,5	6	5.5	1.5	0.5	0.5	PA 6/66	Std	Natural	-
11N.025.0080.OA	M2,5	8	5.5	1.5	0.5	0.5	PA 6/66	Std	Natural	-
11N.025.0100.OA	M2,5	10	5.5	1.5	0.5	0.5	PA 6/66	Std	Natural	-
11N.025.0100.OB	M2,5	10	5.5	1.5	0.5	0.5	PA 6/66	Std	Black	-
11N.025.0120.OA	M2,5	12	5.5	1.5	0.5	0.5	PA 6/66	Std	Natural	-
11N.025.0160.OA	M2,5	16	5.5	1.5	0.5	0.5	PA 6/66	Std	Natural	-
11N.025.0160.OB	M2,5	16	5.5	1.5	0.5	0.5	PA 6/66	Std	Black	-
11N.025.0200.OA	M2,5	20	5.5	1.5	0.5	0.5	PA 6/66	Std	Natural	-
11N.025.0250.OA	M2,5	25	5.5	1.5	0.5	0.5	PA 6/66	Std	Natural	-
11N.030.0050.OA	M 3	5	6.3	1.7	0.6	0.8	PA 6/66	Std	Natural	-
11N.030.0050.OB	M 3	5	6.3	1.7	0.6	0.8	PA 6/66	Std	Black	-
11N.030.0060.OA	M 3	6	6.3	1.7	0.6	0.8	PA 6/66	Std	Natural	-
11N.030.0060.OB	M 3	6	6.3	1.7	0.6	0.8	PA 6/66	Std	Black	-
11N.030.0080.OA	M 3	8	6.3	1.7	0.6	0.8	PA 6/66	Std	Natural	-
11N.030.0080.OB	M 3	8	6.3	1.7	0.6	0.8	PA 6/66	Std	Black	-
11N.030.0100.OA	M 3	10	6.3	1.7	0.6	0.8	PA 6/66	Std	Natural	-
11N.030.0100.OB	M 3	10	6.3	1.7	0.6	0.8	PA 6/66	Std	Black	-
11N.030.0120.OA	M 3	12	6.3	1.7	0.6	0.8	PA 6/66	Std	Natural	-



Slot Countersunk Screw

DIN 963

Nylon

Order No.	d ₁	l ₁	d ₂	h ₁	h ₂	w ₁	Material	Grade	Finish	To standard
11N.030.0120.OB	M 3	12	6.3	1.7	0.6	0.8	PA 6/66	Std	Black	-
11N.030.0150.OA	M 3	15	6.3	1.7	0.6	0.8	PA 6/66	Std	Natural	-
11N.030.0160.OA	M 3	16	6.3	1.7	0.6	0.8	PA 6/66	Std	Natural	-
11N.030.0160.OB	M 3	16	6.3	1.7	0.6	0.8	PA 6/66	Std	Black	-
11N.030.0200.OA	M 3	20	6.3	1.7	0.6	0.8	PA 6/66	Std	Natural	-
11N.030.0200.OB	M 3	20	6.3	1.7	0.6	0.8	PA 6/66	Std	Black	-
11N.030.0250.OA	M 3	25	6.3	1.7	0.6	0.8	PA 6/66	Std	Natural	-
11N.030.0250.OB	M 3	25	6.3	1.7	0.6	0.8	PA 6/66	Std	Black	-
11N.030.0300.OA	M 3	30	6.3	1.7	0.6	0.8	PA 6/66	Std	Natural	-
11N.030.0420.OA	M 3	42	6.3	1.7	0.6	0.8	PA 6/66	Std	Natural	-
11N.030.0450.OA	M 3	45	5.6	1.65	0.6	0.8	PA 6/66	Std	Natural	-
11N.030.0550.OA	M 3	55	5.6	1.65	0.6	0.8	PA 6/66	Std	Natural	-
11N.035.0050.OA	M3,5	5	8.2	2.3	0.9	1.0	PA 6/66	Std	Natural	-
11N.035.0060.OA	M3,5	6	8.2	2.3	0.9	1.0	PA 6/66	Std	Natural	-
11N.035.0080.OA	M3,5	8	8.2	2.3	0.9	1.0	PA 6/66	Std	Natural	-
11N.035.0100.OA	M3,5	10	8.2	2.3	0.9	1.0	PA 6/66	Std	Natural	-
11N.035.0160.OA	M3,5	16	8.2	2.3	0.9	1.0	PA 6/66	Std	Natural	-
11N.035.0200.OA	M3,5	20	8.2	2.3	0.9	1.0	PA 6/66	Std	Natural	-
11N.035.0250.OA	M3,5	25	8.2	2.3	0.9	1.0	PA 6/66	Std	Natural	-
11N.035.0350.OA	M3,5	35	8.2	2.3	0.9	1.0	PA 6/66	Std	Natural	-
11N.040.0060.OA	M 4	6	9.4	2.7	1.0	1.2	PA 6/66	Std	Natural	-
11N.040.0060.OB	M 4	6	9.4	2.7	1.0	1.2	PA 6/66	Std	Black	-
11N.040.0080.OA	M 4	8	9.4	2.7	1.0	1.2	PA 6/66	Std	Natural	-
11N.040.0100.OA	M 4	10	9.4	2.7	1.0	1.2	PA 6/66	Std	Natural	-
11N.040.0100.OB	M 4	10	9.4	2.7	1.0	1.2	PA 6/66	Std	Black	-
11N.040.0120.OA	M 4	12	9.4	2.7	1.0	1.2	PA 6/66	Std	Natural	-
11N.040.0120.OB	M 4	12	9.4	2.7	1.0	1.2	PA 6/66	Std	Black	-
11N.040.0160.OA	M 4	16	9.4	2.7	1.0	1.2	PA 6/66	Std	Natural	-
11N.040.0200.OA	M 4	20	9.4	2.7	1.0	1.2	PA 6/66	Std	Natural	-
11N.040.0200.OB	M 4	20	9.4	2.7	1.0	1.2	PA 6/66	Std	Black	-
11N.040.0250.OA	M 4	25	9.4	2.7	1.0	1.2	PA 6/66	Std	Natural	-
11N.040.0250.OB	M 4	25	9.4	2.7	1.0	1.2	PA 6/66	Std	Black	-
11N.040.0300.OA	M 4	30	9.4	2.7	1.0	1.2	PA 6/66	Std	Natural	-
11N.040.0300.OB	M 4	30	9.4	2.7	1.0	1.2	PA 6/66	Std	Black	-
11N.040.0350.OA	M 4	35	9.4	2.7	1.0	1.2	PA 6/66	Std	Natural	-
11N.050.0060.OA	M 5	6	10.4	2.7	1.1	1.2	PA 6/66	Std	Natural	-
11N.050.0080.OA	M 5	8	10.4	2.7	1.1	1.2	PA 6/66	Std	Natural	-
11N.050.0080.OB	M 5	8	10.4	2.7	1.1	1.2	PA 6/66	Std	Black	-
11N.050.0100.OA	M 5	10	10.4	2.7	1.1	1.2	PA 6/66	Std	Natural	-
11N.050.0100.OB	M 5	10	10.4	2.7	1.1	1.2	PA 6/66	Std	Black	-
11N.050.0120.OA	M 5	12	10.4	2.7	1.1	1.2	PA 6/66	Std	Natural	-
11N.050.0160.OA	M 5	16	10.4	2.7	1.1	1.2	PA 6/66	Std	Natural	-
11N.050.0160.OB	M 5	16	10.4	2.7	1.1	1.2	PA 6/66	Std	Black	-
11N.050.0200.OA	M 5	20	10.4	2.7	1.1	1.2	PA 6/66	Std	Natural	-
11N.050.0200.OB	M 5	20	10.4	2.7	1.1	1.2	PA 6/66	Std	Black	-
11N.050.0250.OA	M 5	25	10.4	2.7	1.1	1.2	PA 6/66	Std	Natural	-
11N.050.0300.OA	M 5	30	10.4	2.7	1.1	1.2	PA 6/66	Std	Natural	-
11N.050.0400.OA	M 5	40	10.4	2.7	1.1	1.2	PA 6/66	Std	Natural	-
11N.060.0080.OA	M 6	8	12.6	3.3	1.2	1.6	PA 6/66	Std	Natural	-
11N.060.0100.OA	M 6	10	12.6	3.3	1.2	1.6	PA 6/66	Std	Natural	-
11N.060.0120.OA	M 6	12	12.6	3.3	1.2	1.6	PA 6/66	Std	Natural	-
11N.060.0160.OA	M 6	16	12.6	3.3	1.2	1.6	PA 6/66	Std	Natural	-
11N.060.0200.OA	M 6	20	12.6	3.3	1.2	1.6	PA 6/66	Std	Natural	-
11N.060.0200.OB	M 6	20	12.6	3.3	1.2	1.6	PA 6/66	Std	Black	-
11N.060.0250.OA	M 6	25	12.6	3.3	1.2	1.6	PA 6/66	Std	Natural	-
11N.060.0300.OA	M 6	30	12.6	3.3	1.2	1.6	PA 6/66	Std	Natural	-
11N.060.0300.OB	M 6	30	11.0	3.0	1.2	1.6	PA 6/66	Std	Black	-
11N.060.0350.OA	M 6	35	12.6	3.3	1.2	1.6	PA 6/66	Std	Natural	-
11N.060.0400.OA	M 6	40	12.6	3.3	1.2	1.6	PA 6/66	Std	Natural	-
11N.060.0450.OA	M 6	45	12.6	3.3	1.2	1.6	PA 6/66	Std	Natural	-
11N.060.0450.OB	M 6	45	12.6	3.3	1.2	1.6	PA 6/66	Std	Black	-
11N.060.0500.OA	M 6	50	12.6	3.3	1.2	1.6	PA 6/66	Std	Natural	-
11N.060.0500.OB	M 6	50	12.6	3.3	1.2	1.6	PA 6/66	Std	Black	-
11N.060.0600.OA	M 6	60	12.6	3.3	1.2	1.6	PA 6/66	Std	Natural	-
11N.060.0650.OA	M 6	60	12.6	3.3	1.2	1.6	PA 6/66	Std	Natural	-
11N.080.0100.OAD	M 8	10	14.5	4.0	1.6	2.0	PA 6/66	Std	Natural	DIN 963
11N.080.0120.OAD	M 8	12	14.5	4.0	1.6	2.0	PA 6/66	Std	Natural	DIN 963
11N.080.0150.OAD	M 8	15	14.5	4.0	1.6	2.0	PA 6/66	Std	Natural	DIN 963
11N.080.0160.OA	M 8	16	17.3	4.6	1.8	2.3	PA 6/66	Std	Natural	-

NO17M



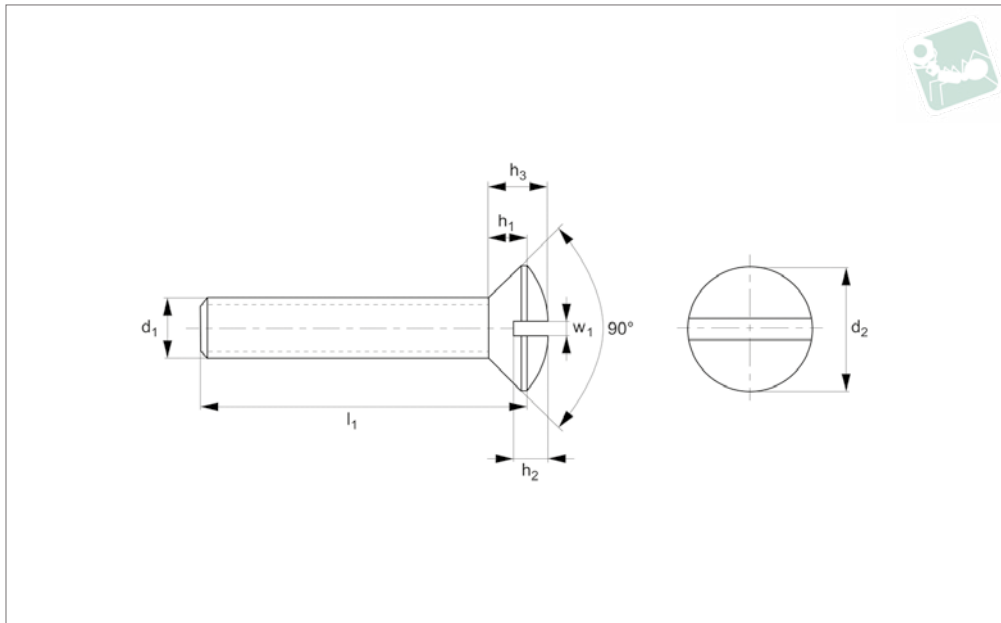
Order No.	d ₁	l ₁	d ₂	h ₁	h ₂	w ₁	Material	Grade	Finish	To standard
11N.080.0170.OAD	M 8	17	14.5	4.0	1.6	2.0	PA 6/66	Std	Natural	DIN 963
11N.080.0200.OA	M 8	20	17.3	4.6	1.8	2.3	PA 6/66	Std	Natural	-
11N.080.0200.OAD	M 8	20	14.5	4.0	1.6	2.0	PA 6/66	Std	Natural	DIN 963
11N.080.0250.OA	M 8	25	17.3	4.6	1.8	2.3	PA 6/66	Std	Natural	-
11N.080.0250.OAD	M 8	25	14.5	4.0	1.6	2.0	PA 6/66	Std	Natural	DIN 963
11N.080.0250.OB	M 8	25	17.3	4.6	1.8	2.3	PA 6/66	Std	Black	-
11N.080.0300.OA	M 8	30	17.3	4.6	1.8	2.3	PA 6/66	Std	Natural	-
11N.080.0300.OAD	M 8	30	14.5	4.0	1.6	2.0	PA 6/66	Std	Natural	DIN 963
11N.080.0300.OB	M 8	30	17.3	4.6	1.8	2.3	PA 6/66	Std	Black	-
11N.080.0350.OA	M 8	35	17.3	4.6	1.8	2.3	PA 6/66	Std	Natural	-
11N.080.0350.OAD	M 8	35	14.5	4.0	1.6	2.0	PA 6/66	Std	Natural	DIN 963
11N.080.0400.OA	M 8	40	17.3	4.6	1.8	2.3	PA 6/66	Std	Natural	-
11N.080.0400.OAD	M 8	40	14.5	4.0	1.6	2.0	PA 6/66	Std	Natural	DIN 963
11N.080.0450.OA	M 8	45	14.5	4.0	1.6	2.0	PA 6/66	Std	Black	DIN 963
11N.080.0450.OAD	M 8	45	14.5	4.0	1.6	2.0	PA 6/66	Std	Natural	DIN 963
11N.080.0500.OA	M 8	50	17.3	4.6	1.8	2.3	PA 6/66	Std	Natural	-
11N.080.0500.OAD	M 8	50	14.5	4.0	1.6	2.0	PA 6/66	Std	Natural	DIN 963
11N.080.0500.OB	M 8	50	17.3	4.6	1.8	2.3	PA 6/66	Std	Black	-
11N.080.0550.OAD	M 8	55	14.5	4.0	1.6	2.0	PA 6/66	Std	Natural	DIN 963
11N.080.0600.OA	M 8	60	17.3	4.6	1.8	2.3	PA 6/66	Std	Natural	-
11N.080.0650.OAD	M 8	65	14.5	4.0	1.6	2.0	PA 6/66	Std	Natural	DIN 963
11N.080.0700.OA	M 8	70	17.3	4.6	1.8	2.3	PA 6/66	Std	Natural	-
11N.080.0750.OAD	M 8	75	14.5	4.0	1.6	2.0	PA 6/66	Std	Natural	DIN 963
11N.080.0850.OAD	M 8	85	14.5	4.0	1.6	2.0	PA 6/66	Std	Natural	DIN 963
11N.100.0100.OAD	M10	10	18.0	5.0	2.0	2.5	PA 6/66	Std	Natural	DIN 963
11N.100.0120.OAD	M10	12	18.0	5.0	2.0	2.5	PA 6/66	Std	Natural	DIN 963
11N.100.0150.OAD	M10	15	18.0	5.0	2.0	2.5	PA 6/66	Std	Natural	DIN 963
11N.100.0170.OAD	M10	17	18.0	5.0	2.0	2.5	PA 6/66	Std	Natural	DIN 963
11N.100.0200.OA	M10	20	20.0	5.0	2.0	2.5	PA 6/66	Std	Natural	-
11N.100.0200.OAD	M10	20	18.0	5.0	2.0	2.5	PA 6/66	Std	Natural	DIN 963
11N.100.0200.OB	M10	20	20.0	5.0	2.0	2.5	PA 6/66	Std	Black	-
11N.100.0250.OA	M10	25	20.0	5.0	2.0	2.5	PA 6/66	Std	Natural	-
11N.100.0250.OAD	M10	25	18.0	5.0	2.0	2.5	PA 6/66	Std	Natural	DIN 963
11N.100.0300.OA	M10	30	20.0	5.0	2.0	2.5	PA 6/66	Std	Natural	-
11N.100.0300.OAD	M10	30	18.0	5.0	2.0	2.5	PA 6/66	Std	Natural	DIN 963
11N.100.0300.OB	M10	30	20.0	5.0	2.0	2.5	PA 6/66	Std	Black	-
11N.100.0350.OA	M10	35	20.0	5.0	2.0	2.5	PA 6/66	Std	Natural	-
11N.100.0350.OAD	M10	35	18.0	5.0	2.0	2.5	PA 6/66	Std	Natural	DIN 963
11N.100.0400.OA	M10	40	20.0	5.0	2.0	2.5	PA 6/66	Std	Natural	-
11N.100.0400.OAD	M10	40	18.0	5.0	2.0	2.5	PA 6/66	Std	Natural	DIN 963
11N.100.0450.OAD	M10	45	18.0	5.0	2.0	2.5	PA 6/66	Std	Natural	DIN 963
11N.100.0500.OA	M10	50	20.0	5.0	2.0	2.5	PA 6/66	Std	Natural	-
11N.100.0500.OAD	M10	50	18.0	5.0	2.0	2.5	PA 6/66	Std	Natural	DIN 963
11N.100.0550.OAD	M10	55	18.0	5.0	2.0	2.5	PA 6/66	Std	Natural	DIN 963
11N.100.0600.OA	M10	60	20.0	5.0	2.0	2.5	PA 6/66	Std	Natural	-
11N.100.0650.OAD	M10	65	18.0	5.0	2.0	2.5	PA 6/66	Std	Natural	DIN 963
11N.100.0750.OA	M10	75	20.0	5.0	2.0	2.5	PA 6/66	Std	Natural	-
11N.100.0750.OAD	M10	75	18.0	5.0	2.0	2.5	PA 6/66	Std	Natural	DIN 963
11N.100.0850.OAD	M10	85	18.0	5.0	2.0	2.5	PA 6/66	Std	Natural	DIN 963
11N.120.0200.OA	M12	20	22.0	6.0	2.4	3.0	PA 6/66	Std	Natural	DIN 963
11N.120.0250.OA	M12	25	22.0	6.0	2.4	3.0	PA 6/66	Std	Natural	DIN 963
11N.120.0300.OA	M12	30	22.0	6.0	2.4	3.0	PA 6/66	Std	Natural	DIN 963
11N.120.0350.OA	M12	35	22.0	6.0	2.4	3.0	PA 6/66	Std	Natural	DIN 963
11N.120.0450.OA	M12	45	22.0	6.0	2.4	3.0	PA 6/66	Std	Natural	DIN 963
11N.120.0500.OA	M12	50	22.0	6.0	2.4	3.0	PA 6/66	Std	Natural	DIN 963
11N.120.0500.OB	M12	50	22.0	6.0	2.4	3.0	PA 6/66	Std	Black	DIN 963
11N.120.0600.OA	M12	60	22.0	6.0	2.4	3.0	PA 6/66	Std	Natural	DIN 963
11N.120.0650.OA	M12	65	22.0	6.0	2.4	3.0	PA 6/66	Std	Natural	DIN 963
11N.120.0700.OA	M12	70	22.0	6.0	2.4	3.0	PA 6/66	Std	Natural	-
11N.120.0750.OA	M12	75	22.0	6.0	2.4	3.0	PA 6/66	Std	Natural	DIN 963
11N.120.0950.OA	M12	95	22.0	6.0	2.4	3.0	PA 6/66	Std	Natural	-
11N.160.0400.OA	M16	40	29.0	8.0	4.0	4.0	PA 6/66	Std	Natural	-
11N.160.0500.OA	M16	50	29.0	8.0	4.0	4.0	PA 6/66	Std	Natural	-



Slot Raised Countersunk Screw

DIN 964

Nylon



N0016.96N

NYLON

Material

Nylon 66 (PA 6/66), standard. Natural or black.

Technical Notes

DIN norms were created for metal parts, the dimensions of our plastic DIN equivalents are close to the norm but do not

follow the strict tolerances typically relevant to metal parts.

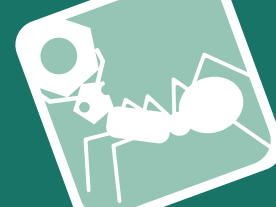
Many Nylon parts are available in dyed black, this subject to a minimum value and process charge, please contact us for further details.

Dyed black colour is not long term UV

stable. Nylon parts offer good electrical insulation, is resistant to corrosion and most dilute acids.

Nylon protects work surfaces and absorbs shocks and vibrations.

Order No.	d ₁	l ₁	d ₂	h ₁	h ₂	h ₃	w ₁	Material	Grade	Finish	To standard
96N.020.0040.0A	M 2	4	4.4	1.2	0.8	1.7	0.5	PA-6/66	Std.	Natural	-
96N.020.0050.0A	M 2	5	4.4	1.2	0.8	1.7	0.5	PA-6/66	Std.	Natural	-
96N.020.0060.0A	M 2	6	4.4	1.2	0.8	1.7	0.5	PA-6/66	Std.	Natural	-
96N.020.0080.0A	M 2	8	4.4	1.2	0.8	1.7	0.5	PA-6/66	Std.	Natural	-
96N.020.0100.0A	M 2	10	4.4	1.2	0.8	1.7	0.5	PA-6/66	Std.	Natural	-
96N.020.0110.0A	M 2	11	4.4	1.2	0.8	1.7	0.5	PA-6/66	Std.	Natural	-
96N.020.0120.0A	M 2	12	4.4	1.2	0.8	1.7	0.5	PA-6/66	Std.	Natural	-
96N.020.0160.0A	M 2	16	4.4	1.2	0.8	1.7	0.5	PA-6/66	Std.	Natural	-
96N.020.0200.0AD	M 2	20	3.8	1.2	0.8	1.7	0.5	PA-6/66	Std.	Natural	DIN 964
96N.020.0250.0A	M 2	25	4.4	1.2	0.8	1.7	0.5	PA-6/66	Std.	Natural	-
96N.025.0040.0A	M2,5	4	5.5	1.5	1.0	2.1	0.6	PA-6/66	Std.	Natural	-
96N.025.0050.0A	M2,5	5	5.5	1.5	1.0	2.1	0.6	PA-6/66	Std.	Natural	-
96N.025.0060.0A	M2,5	6	5.5	1.5	1.0	2.1	0.6	PA-6/66	Std.	Natural	-
96N.025.0080.0A	M2,5	8	5.5	1.5	1.0	2.1	0.6	PA-6/66	Std.	Natural	-
96N.025.0100.0A	M2,5	10	5.5	1.5	1.0	2.1	0.6	PA-6/66	Std.	Natural	-
96N.025.0120.0A	M2,5	12	5.5	1.5	1.0	2.1	0.6	PA-6/66	Std.	Natural	-
96N.025.0160.0A	M2,5	16	5.5	1.5	1.0	2.1	0.6	PA-6/66	Std.	Natural	-
96N.025.0200.0A	M2,5	20	5.5	1.5	1.0	2.1	0.6	PA-6/66	Std.	Natural	-
96N.025.0250.0A	M2,5	25	5.5	1.5	1.0	2.1	0.6	PA-6/66	Std.	Natural	-
96N.030.0050.0A	M 3	5	6.3	1.7	1.2	2.4	0.8	PA-6/66	Std.	Natural	-
96N.030.0060.0A	M 3	6	6.3	1.7	1.2	2.4	0.8	PA-6/66	Std.	Natural	-
96N.030.0080.0A	M 3	8	6.3	1.7	1.2	2.4	0.8	PA-6/66	Std.	Natural	-
96N.030.0100.0A	M 3	10	6.3	1.7	1.2	2.4	0.8	PA-6/66	Std.	Natural	-
96N.030.0120.0A	M 3	12	6.3	1.7	1.2	2.4	0.8	PA-6/66	Std.	Natural	-
96N.030.0150.0A	M 3	15	6.3	1.7	1.2	2.4	0.8	PA-6/66	Std.	Natural	-
96N.030.0160.0A	M 3	16	6.3	1.7	1.2	2.4	0.8	PA-6/66	Std.	Natural	-
96N.030.0200.0A	M 3	20	6.3	1.7	1.2	2.4	0.8	PA-6/66	Std.	Natural	-
96N.030.0250.0A	M 3	25	6.3	1.7	1.2	2.4	0.8	PA-6/66	Std.	Natural	-
96N.030.0300.0A	M 3	30	6.3	1.7	1.2	2.4	0.8	PA-6/66	Std.	Natural	-
96N.030.0420.0A	M 3	42	6.3	1.7	1.2	2.4	0.8	PA-6/66	Std.	Natural	-
96N.030.0450.0AD	M 3	45	5.6	1.65	0.7	2.35	1.0	PA-6/66	Std.	Natural	DIN 964



Order No.	d ₁	l ₁	d ₂	h ₁	h ₂	h ₃	w ₁	Material	Grade	Finish	To standard
96N.030.0550.OAD	M 3	55	5.6	1.65	0.7	2.35	1.0	PA-6/66	Std.	Natural	DIN 964
96N.035.0050.OA	M3,5	5	8.2	2.3	1.4	3.1	1.0	PA-6/66	Std.	Natural	-
96N.035.0060.OA	M3,5	6	8.2	2.3	1.4	3.1	1.0	PA-6/66	Std.	Natural	-
96N.035.0080.OA	M3,5	8	8.2	2.3	1.4	3.1	1.0	PA-6/66	Std.	Natural	-
96N.035.0100.OA	M3,5	10	8.2	2.3	1.4	3.1	1.0	PA-6/66	Std.	Natural	-
96N.035.0160.OA	M3,5	16	8.2	2.3	1.4	3.1	1.0	PA-6/66	Std.	Natural	-
96N.035.0200.OA	M3,5	20	8.2	2.3	1.4	3.1	1.0	PA-6/66	Std.	Natural	-
96N.035.0250.OA	M3,5	25	8.2	2.3	1.4	3.1	1.0	PA-6/66	Std.	Natural	-
96N.035.0350.OA	M3,5	35	8.2	2.3	1.4	3.1	1.0	PA-6/66	Std.	Natural	-
96N.040.0060.OA	M 4	6	9.4	2.7	1.6	3.7	1.2	PA-6/66	Std.	Natural	-
96N.040.0080.OA	M 4	8	9.4	2.7	1.6	3.7	1.2	PA-6/66	Std.	Natural	-
96N.040.0100.OA	M 4	10	9.4	2.7	1.6	3.7	1.2	PA-6/66	Std.	Natural	-
96N.040.0120.OA	M 4	12	9.4	2.7	1.6	3.7	1.2	PA-6/66	Std.	Natural	-
96N.040.0150.OA	M 4	15	9.4	2.7	1.6	3.7	1.2	PA-6/66	Std.	Natural	-
96N.040.0160.OA	M 4	16	9.4	2.7	1.6	3.7	1.2	PA-6/66	Std.	Natural	-
96N.040.0200.OA	M 4	20	9.4	2.7	1.6	3.7	1.2	PA-6/66	Std.	Natural	-
96N.040.0250.OA	M 4	25	9.4	2.7	1.6	3.7	1.2	PA-6/66	Std.	Natural	-
96N.040.0300.OA	M 4	30	9.4	2.7	1.6	3.7	1.2	PA-6/66	Std.	Natural	-
96N.040.0350.OA	M 4	35	9.4	2.7	1.6	3.7	1.2	PA-6/66	Std.	Natural	-
96N.050.0060.OA	M 5	6	10.4	2.7	2.0	3.9	1.2	PA-6/66	Std.	Natural	-
96N.050.0080.OA	M 5	8	10.4	2.7	2.0	3.9	1.2	PA-6/66	Std.	Natural	-
96N.050.0100.OA	M 5	10	10.4	2.7	2.0	3.9	1.2	PA-6/66	Std.	Natural	-
96N.050.0120.OA	M 5	12	10.4	2.7	2.0	3.9	1.2	PA-6/66	Std.	Natural	-
96N.050.0150.OA	M 5	15	10.4	2.7	2.0	3.9	1.2	PA-6/66	Std.	Natural	-
96N.050.0160.OA	M 5	16	10.4	2.7	2.0	3.9	1.2	PA-6/66	Std.	Natural	-
96N.050.0200.OA	M 5	20	10.4	2.7	2.0	3.9	1.2	PA-6/66	Std.	Natural	-
96N.050.0250.OA	M 5	25	10.4	2.7	2.0	3.9	1.2	PA-6/66	Std.	Natural	-
96N.050.0300.OA	M 5	30	10.4	2.7	2.0	3.9	1.2	PA-6/66	Std.	Natural	-
96N.050.0350.OA	M 5	35	10.4	2.7	2.0	3.9	1.2	PA-6/66	Std.	Natural	-
96N.050.0400.OA	M 5	40	10.4	2.7	2.0	3.9	1.2	PA-6/66	Std.	Natural	-
96N.060.0080.OA	M 6	8	12.6	3.3	2.4	4.7	1.6	PA-6/66	Std.	Natural	-
96N.060.0100.OA	M 6	10	12.6	3.3	2.4	4.7	1.6	PA-6/66	Std.	Natural	-
96N.060.0120.OA	M 6	12	12.6	3.3	2.4	4.7	1.6	PA-6/66	Std.	Natural	-
96N.060.0160.OA	M 6	16	12.6	3.3	2.4	4.7	1.6	PA-6/66	Std.	Natural	-
96N.060.0200.OA	M 6	20	12.6	3.3	2.4	4.7	1.6	PA-6/66	Std.	Natural	-
96N.060.0250.OA	M 6	25	12.6	3.3	2.4	4.7	1.6	PA-6/66	Std.	Natural	-
96N.060.0300.OAD	M 6	30	11.0	1.5	3.0	4.5	1.9	PA-6/66	Std.	Natural	DIN 964
96N.060.0350.OA	M 6	35	12.6	3.3	2.4	4.7	1.6	PA-6/66	Std.	Natural	-
96N.060.0400.OA	M 6	40	12.6	3.3	2.4	4.7	1.6	PA-6/66	Std.	Natural	-
96N.060.0450.OA	M 6	45	12.6	3.3	2.4	4.7	1.6	PA-6/66	Std.	Natural	-
96N.060.0500.OA	M 6	50	12.6	3.3	2.4	4.7	1.6	PA-6/66	Std.	Natural	-
96N.060.0600.OAD	M 6	60	11.0	1.5	3.0	4.5	1.9	PA-6/66	Std.	Natural	DIN 964
96N.080.0100.OAD	M 8	10	14.5	2.0	4.0	6.0	2.3	PA-6/66	Std.	Natural	DIN 964
96N.080.0120.OAD	M 8	12	14.5	2.0	4.0	6.0	2.3	PA-6/66	Std.	Natural	DIN 964
96N.080.0150.OAD	M 8	15	14.5	2.0	4.0	6.0	2.3	PA-6/66	Std.	Natural	DIN 964
96N.080.0170.OAD	M 8	17	14.5	2.0	4.0	6.0	2.3	PA-6/66	Std.	Natural	DIN 964
96N.080.0200.OAD	M 8	20	14.5	2.0	4.0	6.0	2.3	PA-6/66	Std.	Natural	DIN 964
96N.080.0250.OAD	M 8	25	11.0	1.5	3.0	4.5	1.9	PA-6/66	Std.	Natural	-
96N.080.0300.OA	M 8	30	17.3	4.6	3.2	6.6	2.0	PA-6/66	Std.	Natural	-
96N.080.0300.OAD	M 8	30	14.5	2.0	4.0	6.0	2.3	PA-6/66	Std.	Natural	DIN 964
96N.080.0350.OAD	M 8	35	14.5	2.0	4.0	6.0	2.3	PA-6/66	Std.	Natural	DIN 964
96N.080.0400.OAD	M 8	40	14.5	2.0	4.0	6.0	2.3	PA-6/66	Std.	Natural	DIN 964
96N.080.0450.OAD	M 8	45	14.5	2.0	4.0	6.0	2.3	PA-6/66	Std.	Natural	DIN 964
96N.080.0500.OA	M 8	50	17.3	4.6	3.2	6.6	2.0	PA-6/66	Std.	Natural	-
96N.080.0500.OAD	M 8	50	14.5	2.0	4.0	6.0	2.3	PA-6/66	Std.	Natural	DIN 964
96N.080.0550.OAD	M 8	55	14.5	2.0	4.0	6.0	2.3	PA-6/66	Std.	Natural	DIN 964
96N.080.0650.OAD	M 8	65	14.5	2.0	4.0	6.0	2.3	PA-6/66	Std.	Natural	DIN 964
96N.080.0750.OAD	M 8	75	14.5	2.0	4.0	6.0	2.3	PA-6/66	Std.	Natural	DIN 964
96N.080.0850.OAD	M 8	85	14.5	2.0	4.0	6.0	2.3	PA-6/66	Std.	Natural	DIN 964
96N.100.0100.OAD	M10	10	18.0	2.5	5.0	7.5	2.8	PA-6/66	Std.	Natural	DIN 964
96N.100.0120.OAD	M10	12	18.0	2.5	5.0	7.5	2.8	PA-6/66	Std.	Natural	DIN 964
96N.100.0150.OAD	M10	15	18.0	2.5	5.0	7.5	2.8	PA-6/66	Std.	Natural	DIN 964
96N.100.0170.OAD	M10	17	18.0	2.5	5.0	7.5	2.8	PA-6/66	Std.	Natural	DIN 964
96N.100.0200.OA	M10	20	20.0	5.0	3.8	7.3	2.5	PA-6/66	Std.	Natural	-
96N.100.0200.OAD	M10	20	18.0	2.5	5.0	7.5	2.8	PA-6/66	Std.	Natural	DIN 964
96N.100.0250.OA	M10	25	20.0	5.0	3.8	7.3	2.5	PA-6/66	Std.	Natural	-
96N.100.0250.OAD	M10	25	18.0	2.5	5.0	7.5	2.8	PA-6/66	Std.	Natural	DIN 964
96N.100.0300.OA	M10	30	20.0	5.0	3.8	7.3	2.5	PA-6/66	Std.	Natural	-
96N.100.0300.OAD	M10	30	18.0	2.5	5.0	7.5	2.8	PA-6/66	Std.	Natural	DIN 964



Slot Raised Countersunk Screw

DIN 964

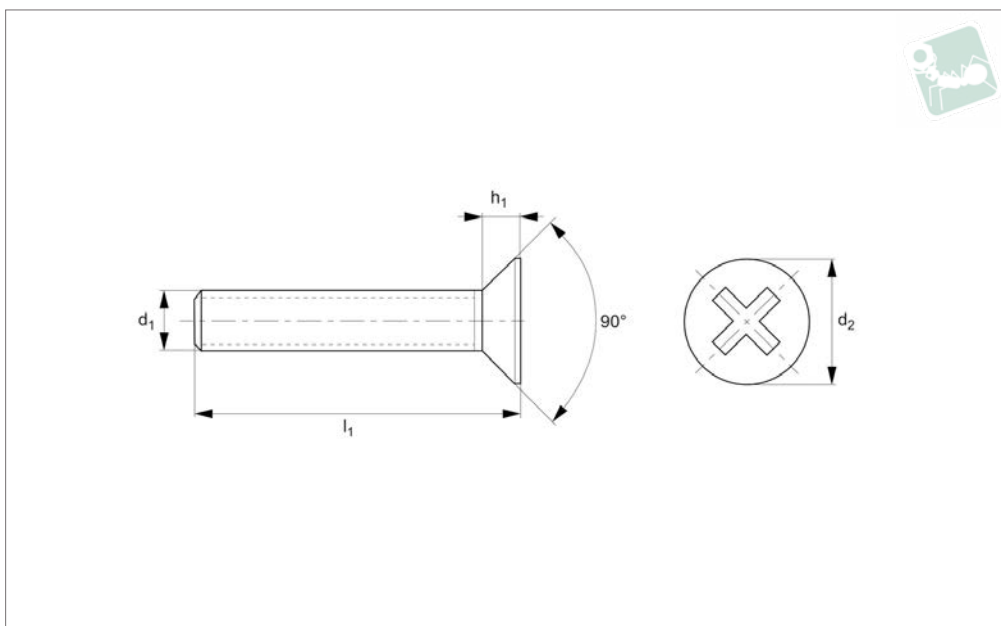
Nylon

Order No.	d ₁	l ₁	d ₂	h ₁	h ₂	h ₃	w ₁	Material	Grade	Finish	To standard
96N.100.0350.0A	M10	35	20.0	5.0	3.8	7.3	2.5	PA-6/66	Std.	Natural	-
96N.100.0350.0AD	M10	35	18.0	2.5	5.0	7.5	2.8	PA-6/66	Std.	Natural	DIN 964
96N.100.0400.0AD	M10	40	18.0	2.5	5.0	7.5	2.8	PA-6/66	Std.	Natural	DIN 964
96N.100.0450.0AD	M10	45	18.0	2.5	5.0	7.5	2.8	PA-6/66	Std.	Natural	DIN 964
96N.100.0500.0AD	M10	50	18.0	5.0	2.0	7.5	2.5	PA-6/66	Std.	Natural	DIN 964
96N.100.0550.0AD	M10	55	18.0	2.5	5.0	7.5	2.8	PA-6/66	Std.	Natural	DIN 964
96N.100.0600.0A	M10	60	20.0	5.0	3.8	7.3	2.5	PA-6/66	Std.	Natural	-
96N.100.0650.0AD	M10	65	18.0	2.5	5.0	7.5	2.8	PA-6/66	Std.	Natural	DIN 964
96N.100.0750.0AD	M10	75	18.0	2.5	5.0	7.5	2.8	PA-6/66	Std.	Natural	DIN 964
96N.100.0850.0AD	M10	85	18.0	2.5	5.0	7.5	2.8	PA-6/66	Std.	Natural	DIN 964
96N.120.0200.0AD	M12	20	-	-	-	-	-	PA-6/66	Std.	Natural	DIN 964
96N.120.0250.0AD	M12	25	-	-	-	-	-	PA-6/66	Std.	Natural	DIN 964
96N.120.0300.0AD	M12	30	-	-	-	-	-	PA-6/66	Std.	Natural	DIN 964
96N.120.0350.0AD	M12	35	-	-	-	-	-	PA-6/66	Std.	Natural	DIN 964
96N.120.0400.0AD	M12	40	-	-	-	-	-	PA-6/66	Std.	Natural	DIN 964
96N.120.0450.0AD	M12	45	-	-	-	-	-	PA-6/66	Std.	Natural	DIN 964
96N.120.0500.0AD	M12	50	-	-	-	-	-	PA-6/66	Std.	Natural	DIN 964
96N.120.0550.0AD	M12	55	-	-	-	-	-	PA-6/66	Std.	Natural	DIN 964
96N.120.0650.0AD	M12	65	-	-	-	-	-	PA-6/66	Std.	Natural	DIN 964
96N.120.0750.0AD	M12	75	-	-	-	-	-	PA-6/66	Std.	Natural	DIN 964
96N.120.0850.0AD	M12	85	-	-	-	-	-	PA-6/66	Std.	Natural	DIN 964
96N.120.0950.0AD	M12	95	-	-	-	-	-	PA-6/66	Std.	Natural	DIN 964
96N.160.0500.0AD	M16	50	-	-	-	-	-	PA-6/66	Std.	Natural	DIN 964

NYLON



N0019.19N



Material

Nylon 66 (PA 6/66), standard. Natural or black.

Technical Notes

DIN norms were created for metal parts, the dimensions of our plastic DIN equivalents are close to the norm but do not

follow the strict tolerances typically relevant to metal parts.

Many Nylon parts are available in dyed black, this subject to a minimum value and process charge, please contact us for further details.

Dyed black colour is not long term UV

stable. Nylon parts offer good electrical insulation, is resistant to corrosion and most dilute acids.

Nylon protects work surfaces and absorbs shocks and vibrations.

Order No.	d ₁	l ₁	d ₂	h ₁	Material	Grade	Finish	To standard
19N.025.0040.0A	M2,5	4	4.7	1.5	PA-6/66	Std.	Natural	-
19N.025.0050.0A	M2,5	5	4.7	1.5	PA-6/66	Std.	Natural	-
19N.025.0060.0A	M2,5	6	4.7	1.5	PA-6/66	Std.	Natural	-
19N.025.0080.0A	M2,5	8	4.7	1.5	PA-6/66	Std.	Natural	-
19N.025.0100.0A	M2,5	10	4.7	1.5	PA-6/66	Std.	Natural	-
19N.025.0120.0A	M2,5	12	4.7	1.5	PA-6/66	Std.	Natural	-
19N.025.0160.0A	M2,5	16	4.7	1.5	PA-6/66	Std.	Natural	-
19N.025.0200.0A	M2,5	20	4.7	1.5	PA-6/66	Std.	Natural	-
19N.025.0250.0A	M2,5	25	4.7	1.5	PA-6/66	Std.	Natural	-
19N.030.0050.0A	M 3	5	5.6	1.6	PA-6/66	Std.	Natural	-
19N.030.0060.0A	M 3	6	5.6	1.6	PA-6/66	Std.	Natural	-
19N.030.0080.0A	M 3	8	5.6	1.6	PA-6/66	Std.	Natural	-
19N.030.0100.0A	M 3	10	5.6	1.6	PA-6/66	Std.	Natural	-
19N.030.0120.0A	M 3	12	5.6	1.6	PA-6/66	Std.	Natural	-
19N.030.0160.0A	M 3	16	5.6	1.6	PA-6/66	Std.	Natural	-
19N.030.0200.0A	M 3	20	5.6	1.6	PA-6/66	Std.	Natural	-
19N.030.0250.0A	M 3	25	5.6	1.6	PA-6/66	Std.	Natural	-
19N.035.0050.0A	M3,5	5	8.2	2.3	PA-6/66	Std.	Natural	-
19N.035.0060.0A	M3,5	6	8.2	2.3	PA-6/66	Std.	Natural	-
19N.035.0080.0A	M3,5	8	8.2	2.3	PA-6/66	Std.	Natural	-
19N.035.0100.0A	M3,5	10	8.2	2.3	PA-6/66	Std.	Natural	-
19N.035.0120.0A	M3,5	12	8.2	2.3	PA-6/66	Std.	Natural	-
19N.035.0160.0A	M3,5	16	8.2	2.3	PA-6/66	Std.	Natural	-
19N.035.0200.0A	M3,5	20	8.2	2.3	PA-6/66	Std.	Natural	-
19N.035.0250.0A	M3,5	25	8.2	2.3	PA-6/66	Std.	Natural	-
19N.035.0350.0A	M3,5	35	8.2	2.3	PA-6/66	Std.	Natural	-
19N.040.0060.0A	M 4	6	7.5	2.2	PA-6/66	Std.	Natural	-
19N.040.0080.0A	M 4	8	7.5	2.2	PA-6/66	Std.	Natural	-
19N.040.0100.0A	M 4	10	7.5	2.2	PA-6/66	Std.	Natural	-
19N.040.0120.0A	M 4	12	7.5	2.2	PA-6/66	Std.	Natural	-
19N.040.0160.0A	M 4	16	7.5	2.2	PA-6/66	Std.	Natural	-



Pozi Countersunk Screw

DIN 965

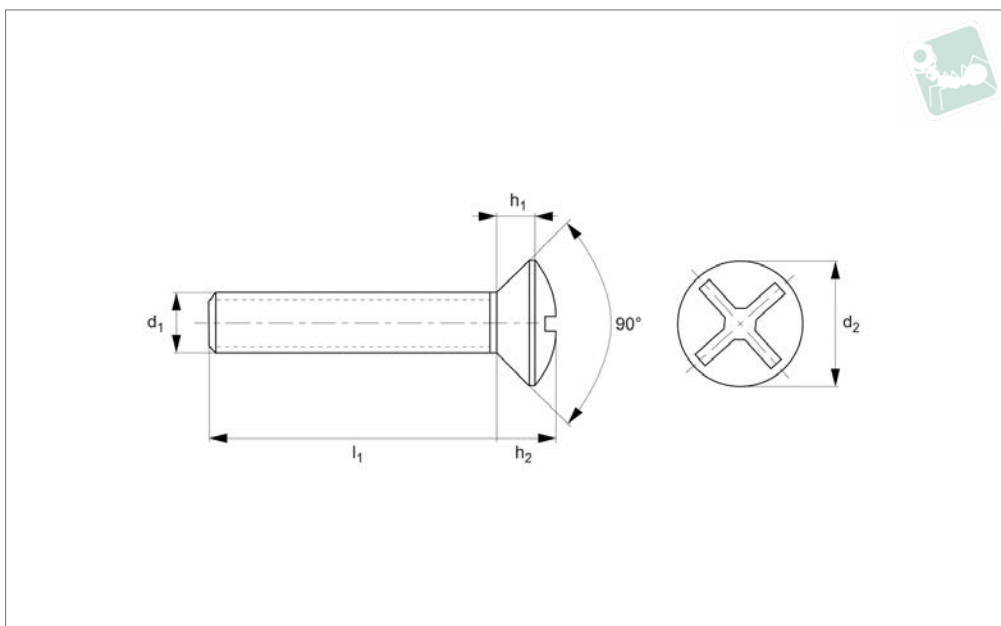
Nylon

Order No.	d ₁	l ₁	d ₂	h ₁	Material	Grade	Finish	To standard
19N.050.0060.0A	M 5	6	9.2	2.5	PA-6/66	Std.	Natural	-
19N.050.0080.0A	M 5	8	9.2	2.5	PA-6/66	Std.	Natural	-
19N.050.0100.0A	M 5	10	9.2	2.5	PA-6/66	Std.	Natural	-
19N.050.0120.0A	M 5	12	9.2	2.5	PA-6/66	Std.	Natural	-
19N.050.0160.0A	M 5	16	9.2	2.5	PA-6/66	Std.	Natural	-
19N.050.0200.0A	M 5	20	9.2	2.5	PA-6/66	Std.	Natural	-
19N.050.0250.0A	M 5	25	9.2	2.5	PA-6/66	Std.	Natural	-
19N.050.0300.0A	M 5	30	9.2	2.5	PA-6/66	Std.	Natural	-
19N.050.0400.0A	M 5	40	9.2	2.5	PA-6/66	Std.	Natural	-
19N.060.0080.0A	M 6	8	11.0	3.0	PA-6/66	Std.	Natural	-
19N.060.0100.0A	M 6	10	11.0	3.0	PA-6/66	Std.	Natural	-
19N.060.0120.0A	M 6	12	11.0	3.0	PA-6/66	Std.	Natural	-
19N.060.0160.0A	M 6	16	11.0	3.0	PA-6/66	Std.	Natural	-
19N.060.0200.0A	M 6	20	11.0	3.0	PA-6/66	Std.	Natural	-
19N.060.0250.0A	M 6	25	11.0	3.0	PA-6/66	Std.	Natural	-
19N.060.0450.0A	M 6	45	11.0	3.0	PA-6/66	Std.	Natural	-
19N.080.0100.0A	M 8	10	14.5	4.0	PA-6/66	Std.	Natural	-
19N.080.0100.0AD	M 8	10	14.5	4.0	PA-6/66	Std.	Natural	DIN 965
19N.080.0120.0AD	M 8	12	14.5	4.0	PA-6/66	Std.	Natural	DIN 965
19N.080.0150.0AD	M 8	15	14.5	4.0	PA-6/66	Std.	Natural	DIN 965
19N.080.0160.0A	M 8	16	14.5	4.0	PA-6/66	Std.	Natural	-
19N.080.0170.0AD	M 8	17	14.5	4.0	PA-6/66	Std.	Natural	DIN 965
19N.080.0200.0A	M 8	20	14.5	4.0	PA-6/66	Std.	Natural	-
19N.080.0200.0AD	M 8	20	14.5	4.0	PA-6/66	Std.	Natural	DIN 965
19N.080.0250.0A	M 8	25	14.5	4.0	PA-6/66	Std.	Natural	-
19N.080.0250.0AD	M 8	25	14.5	4.0	PA-6/66	Std.	Natural	DIN 965
19N.080.0300.0A	M 8	30	14.5	4.0	PA-6/66	Std.	Natural	-
19N.080.0300.0AD	M 8	30	14.5	4.0	PA-6/66	Std.	Natural	DIN 965
19N.080.0350.0AD	M 8	35	14.5	4.0	PA-6/66	Std.	Natural	DIN 965
19N.080.0400.0AD	M 8	40	14.5	4.0	PA-6/66	Std.	Natural	DIN 965
19N.080.0450.0AD	M 8	45	14.5	4.0	PA-6/66	Std.	Natural	DIN 965
19N.080.0500.0A	M 8	50	14.5	4.0	PA-6/66	Std.	Natural	-
19N.080.0500.0AD	M 8	50	14.5	4.0	PA-6/66	Std.	Natural	DIN 965
19N.080.0550.0AD	M 8	55	14.5	4.0	PA-6/66	Std.	Natural	DIN 965
19N.080.0650.0AD	M 8	65	14.5	4.0	PA-6/66	Std.	Natural	DIN 965
19N.080.0750.0AD	M 8	75	14.5	4.0	PA-6/66	Std.	Natural	DIN 965
19N.080.0850.0AD	M 8	85	14.5	4.0	PA-6/66	Std.	Natural	DIN 965
19N.100.0100.0AD	M10	10	18.0	5.0	PA-6/66	Std.	Natural	DIN 965
19N.100.0120.0AD	M10	12	18.0	5.0	PA-6/66	Std.	Natural	DIN 965
19N.100.0150.0AD	M10	15	18.0	5.0	PA-6/66	Std.	Natural	DIN 965
19N.100.0170.0AD	M10	17	18.0	5.0	PA-6/66	Std.	Natural	DIN 965
19N.100.0200.0AD	M10	20	18.0	5.0	PA-6/66	Std.	Natural	DIN 965
19N.100.0250.0AD	M10	25	18.0	5.0	PA-6/66	Std.	Natural	DIN 965
19N.100.0300.0AD	M10	30	18.0	5.0	PA-6/66	Std.	Natural	DIN 965
19N.100.0350.0AD	M10	35	18.0	5.0	PA-6/66	Std.	Natural	DIN 965
19N.100.0400.0AD	M10	40	18.0	5.0	PA-6/66	Std.	Natural	DIN 965
19N.100.0450.0AD	M10	45	18.0	5.0	PA-6/66	Std.	Natural	DIN 965
19N.100.0500.0AD	M10	50	18.0	5.0	PA-6/66	Std.	Natural	DIN 965
19N.100.0550.0AD	M10	55	18.0	5.0	PA-6/66	Std.	Natural	DIN 965
19N.100.0650.0AD	M10	65	18.0	5.0	PA-6/66	Std.	Natural	DIN 965
19N.100.0750.0AD	M10	75	18.0	5.0	PA-6/66	Std.	Natural	DIN 965
19N.100.0850.0AD	M10	85	18.0	5.0	PA-6/66	Std.	Natural	DIN 965

NYLON



N0022.22N



Material

Nylon 66 (PA 6/66), standard. Natural.

Technical Notes

DIN norms were created for metal parts, the dimensions of our plastic DIN equivalents are close to the norm but do not

follow the strict tolerances typically relevant to metal parts.

Many Nylon parts are available in dyed black, this subject to a minimum value and process charge, please contact us for further details.

Dyed black colour is not long term UV stable. Nylon parts offer good electrical insulation, is resistant to corrosion and most dilute acids.

Nylon protects work surfaces and absorbs shocks and vibrations.

Order No.	d ₁	l ₁	d ₂	h ₁	h ₂	Material	Grade	Finish
22N.025.0040.0A	M2,5	4	5.5	1.5	2.1	PA-6/66	Std.	Natural
22N.025.0050.0A	M2,5	5	5.5	1.5	2.1	PA-6/66	Std.	Natural
22N.025.0060.0A	M2,5	6	5.5	1.5	2.1	PA-6/66	Std.	Natural
22N.025.0080.0A	M2,5	8	5.5	1.5	2.1	PA-6/66	Std.	Natural
22N.025.0100.0A	M2,5	10	5.5	1.5	2.1	PA-6/66	Std.	Natural
22N.025.0120.0A	M2,5	12	5.5	1.5	2.1	PA-6/66	Std.	Natural
22N.025.0160.0A	M2,5	16	5.5	1.5	2.1	PA-6/66	Std.	Natural
22N.025.0200.0A	M2,5	20	5.5	1.5	2.1	PA-6/66	Std.	Natural
22N.025.0250.0A	M2,5	25	5.5	1.5	2.1	PA-6/66	Std.	Natural
22N.030.0050.0A	M 3	5	6.3	1.7	2.4	PA-6/66	Std.	Natural
22N.030.0060.0A	M 3	6	6.3	1.7	2.4	PA-6/66	Std.	Natural
22N.030.0080.0A	M 3	8	6.3	1.7	2.4	PA-6/66	Std.	Natural
22N.030.0100.0A	M 3	10	6.3	1.7	2.4	PA-6/66	Std.	Natural
22N.030.0120.0A	M 3	12	6.3	1.7	2.4	PA-6/66	Std.	Natural
22N.030.0160.0A	M 3	16	6.3	1.7	2.4	PA-6/66	Std.	Natural
22N.030.0200.0A	M 3	20	6.3	1.7	2.4	PA-6/66	Std.	Natural
22N.030.0250.0A	M 3	25	6.3	1.7	2.4	PA-6/66	Std.	Natural
22N.030.0350.0A	M 3	35	6.3	1.7	2.4	PA-6/66	Std.	Natural
22N.035.0050.0A	M3,5	5	8.2	2.3	3.1	PA-6/66	Std.	Natural
22N.035.0060.0A	M3,5	6	8.2	2.3	3.1	PA-6/66	Std.	Natural
22N.035.0080.0A	M3,5	8	8.2	2.3	3.1	PA-6/66	Std.	Natural
22N.035.0100.0A	M3,5	10	8.2	2.3	3.1	PA-6/66	Std.	Natural
22N.035.0160.0A	M3,5	16	8.2	2.3	3.1	PA-6/66	Std.	Natural
22N.035.0200.0A	M3,5	20	8.2	2.3	3.1	PA-6/66	Std.	Natural
22N.035.0250.0A	M3,5	25	8.2	2.3	3.1	PA-6/66	Std.	Natural
22N.040.0060.0A	M 4	6	9.4	2.7	3.7	PA-6/66	Std.	Natural
22N.040.0080.0A	M 4	8	9.4	2.7	3.7	PA-6/66	Std.	Natural
22N.040.0100.0A	M 4	10	9.4	2.7	3.7	PA-6/66	Std.	Natural
22N.040.0120.0A	M 4	12	9.4	2.7	3.7	PA-6/66	Std.	Natural
22N.040.0160.0A	M 4	16	9.4	2.7	3.7	PA-6/66	Std.	Natural
22N.040.0200.0A	M 4	20	9.4	2.7	3.7	PA-6/66	Std.	Natural
22N.040.0250.0A	M 4	25	9.4	2.7	3.7	PA-6/66	Std.	Natural



Pozi Raised CSK Screws

DIN 966

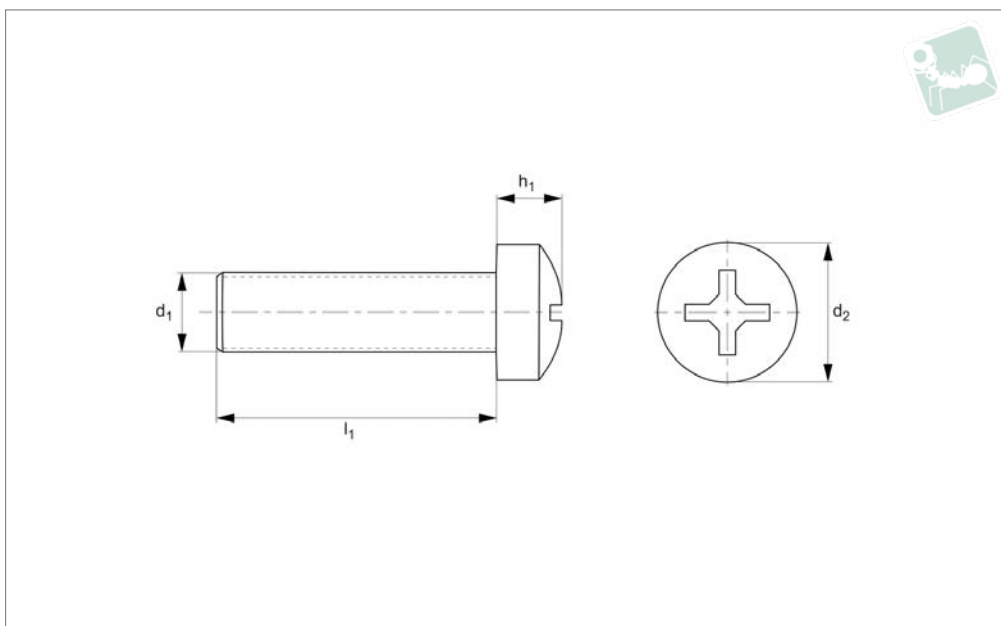
Nylon

Order No.	d ₁	l ₁	d ₂	h ₁	h ₂	Material	Grade	Finish
22N.050.0060.0A	M 5	6	10.4	2.7	3.9	PA-6/66	Std.	Natural
22N.050.0080.0A	M 5	8	10.4	2.7	3.9	PA-6/66	Std.	Natural
22N.050.0100.0A	M 5	10	10.4	2.7	3.9	PA-6/66	Std.	Natural
22N.050.0120.0A	M 5	12	10.4	2.7	3.9	PA-6/66	Std.	Natural
22N.050.0160.0A	M 5	16	10.4	2.7	3.9	PA-6/66	Std.	Natural
22N.050.0200.0A	M 5	20	10.4	2.7	3.9	PA-6/66	Std.	Natural
22N.050.0250.0A	M 5	25	10.4	2.7	3.9	PA-6/66	Std.	Natural
22N.050.0300.0A	M 5	30	10.4	2.7	3.9	PA-6/66	Std.	Natural
22N.050.0400.0A	M 5	40	10.4	2.7	3.9	PA-6/66	Std.	Natural
22N.060.0080.0A	M 6	8	12.6	3.3	4.7	PA-6/66	Std.	Natural
22N.060.0100.0A	M 6	10	12.6	3.3	4.7	PA-6/66	Std.	Natural
22N.060.0120.0A	M 6	12	12.6	3.3	4.7	PA-6/66	Std.	Natural
22N.060.0160.0A	M 6	16	12.6	3.3	4.7	PA-6/66	Std.	Natural
22N.060.0200.0A	M 6	20	12.6	3.3	4.7	PA-6/66	Std.	Natural
22N.060.0250.0A	M 6	25	12.6	3.3	4.7	PA-6/66	Std.	Natural
22N.060.0350.0A	M 6	35	12.6	3.3	4.7	PA-6/66	Std.	Natural
22N.060.0450.0A	M 6	45	12.6	3.3	4.7	PA-6/66	Std.	Natural
22N.080.0100.0A	M 8	10	17.3	4.6	6.6	PA-6/66	Std.	Natural
22N.080.0160.0A	M 8	16	17.3	4.6	6.6	PA-6/66	Std.	Natural
22N.080.0200.0A	M 8	20	17.3	4.6	6.6	PA-6/66	Std.	Natural
22N.080.0250.0A	M 8	25	17.3	4.6	6.6	PA-6/66	Std.	Natural
22N.080.0300.0A	M 8	30	17.3	4.6	6.6	PA-6/66	Std.	Natural
22N.080.0500.0A	M 8	50	17.3	4.6	6.6	PA-6/66	Std.	Natural
22N.100.0200.0A	M10	20	20.0	5.0	7.3	PA-6/66	Std.	Natural
22N.100.0250.0A	M10	25	20.0	5.0	7.3	PA-6/66	Std.	Natural
22N.100.0350.0A	M10	35	20.0	5.0	7.3	PA-6/66	Std.	Natural

NYLON



N0025.25N



Material

Nylon 66 (PA 6/66), standard. Natural, white or black.

Technical Notes

DIN norms were created for metal parts, the dimensions of our plastic DIN equivalents are close to the norm but do not

follow the strict tolerances typically relevant to metal parts.

Many Nylon parts are available in dyed black, this subject to a minimum value and process charge, please contact us for further details.

Dyed black colour is not long term UV

stable. Nylon parts offer good electrical insulation, is resistant to corrosion and most dilute acids.

Nylon protects work surfaces and absorbs shocks and vibrations.

Order No.	d_1	l_1	d_2	h_1	Finish
25N.020.0040.0A	M 2	4	4.0	1.6	Natural, white
25N.020.0050.0A	M 2	5	4.0	1.6	Natural, white
25N.020.0060.0A	M 2	6	4.0	1.6	Natural, white
25N.020.0080.0A	M 2	8	4.0	1.6	Natural, white
25N.020.0100.0A	M 2	10	4.0	1.6	Natural, white
25N.020.0120.0A	M 2	12	4.0	1.6	Natural, white
25N.020.0160.0A	M 2	16	4.0	1.6	Natural, white
25N.020.0200.0A	M 2	20	4.0	1.6	Natural, white
25N.020.0250.0A	M 2	25	4.0	1.6	Natural, white
25N.025.0040.0A	M2,5	4	5.0	2.1	Natural, white
25N.025.0050.0A	M2,5	5	5.0	2.1	Natural, white
25N.025.0060.0A	M2,5	6	5.0	2.1	Natural, white
25N.025.0080.0A	M2,5	8	5.0	2.1	Natural, white
25N.025.0100.0A	M2,5	10	5.0	2.1	Natural, white
25N.025.0120.0A	M2,5	12	5.0	2.1	Natural, white
25N.025.0160.0A	M2,5	16	5.0	2.1	Natural, white
25N.025.0200.0A	M2,5	20	5.0	2.1	Natural, white
25N.025.0250.0A	M2,5	25	5.0	2.1	Natural, white
25N.030.0040.0A	M 3	4	5.6	2.4	Natural, white
25N.030.0050.0A	M 3	5	5.6	2.4	Natural, white
25N.030.0060.0A	M 3	6	5.6	2.4	Natural, white
25N.030.0080.0A	M 3	8	5.6	2.4	Natural, white
25N.030.0100.0A	M 3	10	5.6	2.4	Natural, white
25N.030.0120.0A	M 3	12	5.6	2.4	Natural, white
25N.030.0120.OBD	M 3	12	6.0	2.4	Black
25N.030.0160.0A	M 3	16	5.6	2.4	Natural, white
25N.030.0160.OBD	M 3	16	6.0	2.4	Black
25N.030.0200.0A	M 3	20	5.6	2.4	Natural, white
25N.030.0250.0A	M 3	25	5.6	2.4	Natural, white
25N.030.0250.OBD	M 3	25	6.0	2.4	Black
25N.030.0300.0A	M 3	30	5.6	2.4	Natural, white



Nylon Phillips Pan Screw

DIN 7985

Nylon

Order No.	d ₁	l ₁	d ₂	h ₁	Finish
25N.030.0350.OA	M 3	35	5.6	2.4	Natural, white
25N.030.0420.OA	M 3	42	5.6	2.4	Natural, white
25N.035.0050.OA	M3,5	5	7.0	2.6	Natural, white
25N.035.0080.OA	M3,5	8	7.0	2.6	Natural, white
25N.035.0120.OA	M3,5	12	7.0	2.6	Natural, white
25N.035.0160.OA	M3,5	16	7.0	2.6	Natural, white
25N.035.0200.OA	M3,5	20	7.0	2.6	Natural, white
25N.035.0250.OA	M3,5	25	7.0	2.6	Natural, white
25N.035.0420.OA	M3,5	42	7.0	2.6	Natural, white
25N.040.0030.OA	M 4	3	8.0	3.1	Natural, white
25N.040.0060.OA	M 4	6	8.0	3.1	Natural, white
25N.040.0060.OBD	M 4	6	6.0	3.1	Black
25N.040.0080.OA	M 4	8	8.0	3.1	Natural, white
25N.040.0100.OA	M 4	10	8.0	3.1	Natural, white
25N.040.0100.OBD	M 4	10	6.0	3.1	Black
25N.040.0120.OA	M 4	12	8.0	3.1	Natural, white
25N.040.0120.OBD	M 4	12	6.0	3.1	Black
25N.040.0160.OA	M 4	16	8.0	3.1	Natural, white
25N.040.0160.OBD	M 4	16	6.0	3.1	Black
25N.040.0200.OA	M 4	20	8.0	3.1	Natural, white
25N.040.0200.OBD	M 4	20	6.0	3.1	Black
25N.040.0250.OA	M 4	25	8.0	3.1	Natural, white
25N.040.0250.OBD	M 4	25	6.0	3.1	Black
25N.040.0300.OA	M 4	30	8.0	3.1	Natural, white
25N.040.0350.OA	M 4	35	8.0	3.1	Natural, white
25N.040.0400.OA	M 4	40	8.0	3.1	Natural, white
25N.050.0060.OA	M 5	6	9.5	3.7	Natural, white
25N.050.0080.OA	M 5	8	9.5	3.7	Natural, white
25N.050.0100.OA	M 5	10	9.5	3.7	Natural, white
25N.050.0100.OBD	M 5	10	6.0	3.8	Black
25N.050.0120.OA	M 5	12	9.5	3.7	Natural, white
25N.050.0120.OBD	M 5	12	6.0	3.8	Black
25N.050.0160.OA	M 5	16	9.5	3.7	Natural, white
25N.050.0160.OBD	M 5	16	6.0	3.8	Black
25N.050.0200.OA	M 5	20	9.5	3.7	Natural, white
25N.050.0200.OBD	M 5	20	6.0	3.8	Black
25N.050.0250.OA	M 5	25	9.5	3.7	Natural, white
25N.050.0300.OA	M 5	30	9.5	3.7	Natural, white
25N.050.0350.OA	M 5	35	9.5	3.7	Natural, white
25N.050.0400.OA	M 5	40	9.5	3.7	Natural, white
25N.060.0050.OA	M 6	5	12.0	4.6	Natural, white
25N.060.0080.OA	M 6	8	12.0	4.6	Natural, white
25N.060.0080.OBD	M 6	8	6.0	4.6	Black
25N.060.0100.OA	M 6	10	12.0	4.6	Natural, white
25N.060.0100.OBD	M 6	10	6.0	4.6	Black
25N.060.0120.OA	M 6	12	12.0	4.6	Natural, white
25N.060.0120.OBD	M 6	12	6.0	4.6	Black
25N.060.0160.OA	M 6	16	12.0	4.6	Natural, white
25N.060.0160.OBD	M 6	16	6.0	4.6	Black
25N.060.0200.OA	M 6	20	12.0	4.6	Natural, white
25N.060.0200.OBD	M 6	20	6.0	4.6	Black
25N.060.0250.OA	M 6	25	12.0	4.6	Natural, white
25N.060.0250.OBD	M 6	25	6.0	4.6	Black
25N.060.0300.OA	M 6	30	12.0	4.6	Natural, white
25N.060.0350.OA	M 6	35	12.0	4.6	Natural, white
25N.060.0400.OA	M 6	40	12.0	4.6	Natural, white
25N.060.0450.OA	M 6	45	12.0	4.6	Natural, white
25N.060.0500.OA	M 6	50	12.0	4.6	Natural, white
25N.060.0600.OA	M 6	60	12.0	4.6	Natural, white
25N.060.0700.OA	M 6	70	12.0	4.6	Natural, white
25N.060.0750.OA	M 6	75	12.0	4.6	Natural, white
25N.080.0100.OA	M 8	10	16.0	6.0	Natural, white
25N.080.0160.OA	M 8	16	16.0	6.0	Natural, white
25N.080.0200.OA	M 8	20	16.0	6.0	Natural, white
25N.080.0250.OA	M 8	25	16.0	6.0	Natural, white
25N.080.0250.OBD	M 8	25	6.0	6.0	Black
25N.080.0300.OA	M 8	30	16.0	6.0	Natural, white
25N.080.0300.OBD	M 8	30	6.0	6.0	Black
25N.080.0350.OA	M 8	35	16.0	6.0	Natural, white

NYLON



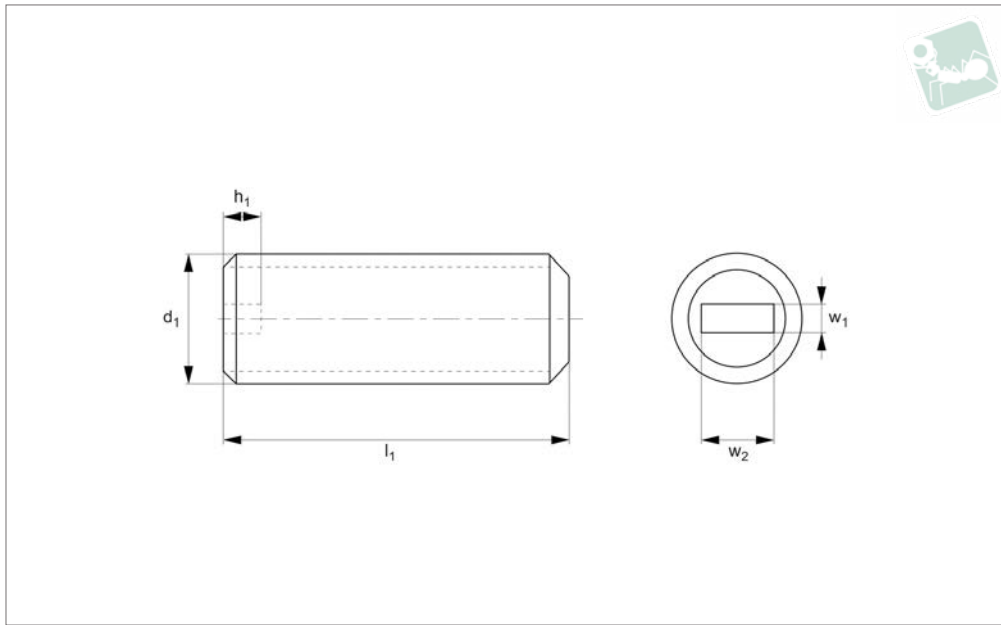
Order No.	d ₁	l ₁	d ₂	h ₁	Finish
25N.080.0500.0A	M 8	50	16.0	6.0	Natural, white
25N.080.0700.0A	M 8	70	16.0	6.0	Natural, white
25N.100.0130.0A	M10	13	20.0	7.5	Natural, white
25N.100.0160.0A	M10	16	20.0	7.5	Natural, white
25N.100.0160.0B	M10	16	20.0	7.5	Black
25N.100.0200.0A	M10	20	20.0	7.5	Natural, white
25N.100.0250.0A	M10	25	20.0	7.5	Natural, white
25N.100.0300.0A	M10	30	20.0	7.5	Natural, white
25N.100.0350.0A	M10	35	20.0	7.5	Natural, white
25N.100.0500.0A	M10	50	20.0	7.5	Natural, white
25N.100.0600.0A	M10	60	20.0	7.5	Natural, white
25N.030.0060.0BD	M 3	6	6.0	2.4	Black
25N.030.0050.0BD	M 3	5	6.0	2.4	Black
25N.025.0100.0B	M2,5	10	5.0	2.1	Black
25N.030.0040.0B	M 3	4	5.6	2.4	Black



Enclosed Slotted Screw Set Flat Point

DIN 551

Nylon



N0028.55N

NYLON

Material

Nylon 66 (PA 6/66), standard.

Technical Notes

DIN norms were created for metal parts, the dimensions of our plastic DIN equivalents are close to the norm but do not

follow the strict tolerances typically relevant to metal parts.

Many Nylon parts are available in dyed black, this subject to a minimum value and process charge, please contact us for further details.

Dyed black colour is not long term UV stable. Nylon parts offer good electrical insulation, is resistant to corrosion and most dilute acids.

Nylon protects work surfaces and absorbs shocks and vibrations.

Order No.	Material	d	l	h	w	Grade	Finish	To standard
55N.030.0010.0AD	PA-6/66	M 3	10	0.8	0.4	Std.	Natural	DIN 551
55N.030.0080.0AD	PA-6/66	M 3	8	0.8	0.4	Std.	Natural	DIN 551
55N.030.0100.0AD	PA-6/66	M 3	10	0.8	0.4	Std.	Natural	DIN 551
55N.030.0120.0AD	PA-6/66	M 3	12	0.8	0.4	Std.	Natural	DIN 551
55N.030.0160.0AD	PA-6/66	M 3	16	0.8	0.4	Std.	Natural	DIN 551
55N.030.0200.0AD	PA-6/66	M 3	20	0.8	0.4	Std.	Natural	DIN 551
55N.030.0250.0AD	PA-6/66	M 3	25	0.8	0.4	Std.	Natural	DIN 551
55N.030.0300.0AD	PA-6/66	M 3	30	0.8	0.4	Std.	Natural	DIN 551
55N.030.0350.0AD	PA-6/66	M 3	35	0.8	0.4	Std.	Natural	DIN 551
55N.040.0030.0A	PA-6/66	M 4	3	1.1	0.6	Std.	Natural	-
55N.040.0040.0A	PA-6/66	M 4	4	1.1	0.6	Std.	Natural	-
55N.040.0060.0A	PA-6/66	M 4	6	1.1	0.6	Std.	Natural	-
55N.040.0080.0A	PA-6/66	M 4	8	1.1	0.6	Std.	Natural	-
55N.040.0080.0AD	PA-6/66	M 4	8	1.1	0.6	Std.	Natural	DIN 551
55N.040.0100.0A	PA-6/66	M 4	10	1.1	0.6	Std.	Natural	-
55N.040.0100.0AD	PA-6/66	M 4	10	1.1	0.6	Std.	Natural	DIN 551
55N.040.0120.0A	PA-6/66	M 4	12	1.1	0.6	Std.	Natural	-
55N.040.0120.0AD	PA-6/66	M 4	12	1.1	0.6	Std.	Natural	DIN 551
55N.040.0160.0A	PA-6/66	M 4	16	1.1	0.6	Std.	Natural	-
55N.040.0160.0AD	PA-6/66	M 4	16	1.1	0.6	Std.	Natural	DIN 551
55N.040.0200.0A	PA-6/66	M 4	20	1.1	0.6	Std.	Natural	-
55N.040.0200.0AD	PA-6/66	M 4	20	1.1	0.6	Std.	Natural	DIN 551
55N.040.0250.0A	PA-6/66	M 4	25	1.1	0.6	Std.	Natural	-
55N.040.0250.0AD	PA-6/66	M 4	25	1.1	0.6	Std.	Natural	DIN 551
55N.040.0300.0A	PA-6/66	M 4	30	1.1	0.6	Std.	Natural	-
55N.040.0350.0A	PA-6/66	M 4	35	1.1	0.6	Std.	Natural	-
55N.040.0400.0A	PA-6/66	M 4	40	1.1	0.6	Std.	Natural	-
55N.050.0060.0A	PA-6/66	M 5	6	1.2	0.8	Std.	Natural	-
55N.050.0060.0AD	PA-6/66	M 5	6	1.2	0.8	Std.	Natural	DIN 551
55N.050.0080.0A	PA-6/66	M 5	8	1.2	0.8	Std.	Natural	-
55N.050.0080.0AD	PA-6/66	M 5	8	1.2	0.8	Std.	Natural	DIN 551
55N.050.0100.0A	PA-6/66	M 5	10	1.2	0.8	Std.	Natural	-



Order No.	Material	d	l	h	w	Grade	Finish	To standard
55N.050.0100.OAD	PA-6/66	M 5	10	1.2	0.8	Std.	Natural	DIN 551
55N.050.0120.OA	PA-6/66	M 5	12	1.2	0.8	Std.	Natural	-
55N.050.0120.OAD	PA-6/66	M 5	12	1.2	0.8	Std.	Natural	DIN 551
55N.050.0160.OA	PA-6/66	M 5	16	1.2	0.8	Std.	Natural	-
55N.050.0160.OAD	PA-6/66	M 5	16	1.2	0.8	Std.	Natural	DIN 551
55N.050.0200.OA	PA-6/66	M 5	20	1.2	0.8	Std.	Natural	-
55N.050.0200.OAD	PA-6/66	M 5	20	1.2	0.8	Std.	Natural	DIN 551
55N.050.0250.OA	PA-6/66	M 5	25	1.2	0.8	Std.	Natural	-
55N.050.0250.OAD	PA-6/66	M 5	25	1.2	0.8	Std.	Natural	DIN 551
55N.050.0300.OA	PA-6/66	M 5	30	1.2	0.8	Std.	Natural	-
55N.050.0300.OAD	PA-6/66	M 5	30	1.2	0.8	Std.	Natural	DIN 551
55N.050.0350.OAD	PA-6/66	M 5	35	1.2	0.8	Std.	Natural	DIN 551
55N.050.0400.OA	PA-6/66	M 5	40	1.2	0.8	Std.	Natural	-
55N.050.0400.OAD	PA-6/66	M 5	40	1.2	0.8	Std.	Natural	DIN 551
55N.050.0450.OAD	PA-6/66	M 5	45	1.2	0.8	Std.	Natural	DIN 551
55N.050.0500.OAD	PA-6/66	M 5	50	1.2	0.8	Std.	Natural	DIN 551
55N.050.0550.OAD	PA-6/66	M 5	55	1.2	0.8	Std.	Natural	DIN 551
55N.050.0600.OAD	PA-6/66	M 5	60	1.2	0.8	Std.	Natural	DIN 551
55N.050.0700.OAD	PA-6/66	M 5	70	1.2	0.8	Std.	Natural	DIN 551
55N.060.0050.OA	PA-6/66	M 6	5	1.6	1.0	Std.	Natural	-
55N.060.0060.OAD	PA-6/66	M 6	6	1.6	1.0	Std.	Natural	DIN 551
55N.060.0080.OA	PA-6/66	M 6	8	1.6	1.0	Std.	Natural	-
55N.060.0080.OAD	PA-6/66	M 6	8	1.6	1.0	Std.	Natural	DIN 551
55N.060.0100.OA	PA-6/66	M 6	10	1.6	1.0	Std.	Natural	-
55N.060.0100.OAD	PA-6/66	M 6	10	1.6	1.0	Std.	Natural	DIN 551
55N.060.0120.OA	PA-6/66	M 6	12	1.6	1.0	Std.	Natural	-
55N.060.0120.OAD	PA-6/66	M 6	12	1.6	1.0	Std.	Natural	DIN 551
55N.060.0160.OA	PA-6/66	M 6	16	1.6	1.0	Std.	Natural	-
55N.060.0160.OAD	PA-6/66	M 6	16	1.6	1.0	Std.	Natural	DIN 551
55N.060.0200.OA	PA-6/66	M 6	20	1.6	1.0	Std.	Natural	-
55N.060.0200.OAD	PA-6/66	M 6	20	1.6	1.0	Std.	Natural	DIN 551
55N.060.0250.OA	PA-6/66	M 6	25	1.6	1.0	Std.	Natural	-
55N.060.0250.OAD	PA-6/66	M 6	25	1.6	1.0	Std.	Natural	DIN 551
55N.060.0300.OA	PA-6/66	M 6	30	1.6	1.0	Std.	Natural	-
55N.060.0300.OAD	PA-6/66	M 6	30	1.6	1.0	Std.	Natural	DIN 551
55N.060.0350.OA	PA-6/66	M 6	35	1.6	1.0	Std.	Natural	-
55N.060.0350.OAD	PA-6/66	M 6	35	1.6	1.0	Std.	Natural	DIN 551
55N.060.0400.OAD	PA-6/66	M 6	40	1.6	1.0	Std.	Natural	DIN 551
55N.060.0450.OA	PA-6/66	M 6	45	1.6	1.0	Std.	Natural	-
55N.060.0450.OAD	PA-6/66	M 6	45	1.6	1.0	Std.	Natural	DIN 551
55N.060.0500.OA	PA-6/66	M 6	50	1.6	1.0	Std.	Natural	-
55N.060.0500.OAD	PA-6/66	M 6	50	1.6	1.0	Std.	Natural	DIN 551
55N.060.0600.OA	PA-6/66	M 6	60	1.6	1.0	Std.	Natural	-
55N.060.0600.OAD	PA-6/66	M 6	60	1.6	1.0	Std.	Natural	DIN 551
55N.060.0700.OAD	PA-6/66	M 6	70	1.6	1.0	Std.	Natural	DIN 551
55N.060.0800.OAD	PA-6/66	M 6	80	1.6	1.0	Std.	Natural	DIN 551
55N.080.0060.OAD	PA-6/66	M 8	6	2.0	1.2	Std.	Natural	DIN 551
55N.080.0080.OAD	PA-6/66	M 8	8	2.0	1.2	Std.	Natural	DIN 551
55N.080.0100.OA	PA-6/66	M 8	10	2.0	1.2	Std.	Natural	-
55N.080.0100.OAD	PA-6/66	M 8	10	2.0	1.2	Std.	Natural	DIN 551
55N.080.0120.OAD	PA-6/66	M 8	12	2.0	1.2	Std.	Natural	DIN 551
55N.080.0160.OA	PA-6/66	M 8	16	2.0	1.2	Std.	Natural	-
55N.080.0160.OAD	PA-6/66	M 8	16	2.0	1.2	Std.	Natural	DIN 551
55N.080.0200.OA	PA-6/66	M 8	20	2.0	1.2	Std.	Natural	-
55N.080.0200.OAD	PA-6/66	M 8	20	2.0	1.2	Std.	Natural	DIN 551
55N.080.0250.OA	PA-6/66	M 8	25	2.0	1.2	Std.	Natural	-
55N.080.0250.OAD	PA-6/66	M 8	25	2.0	1.2	Std.	Natural	DIN 551
55N.080.0300.OA	PA-6/66	M 8	30	2.0	1.2	Std.	Natural	-
55N.080.0300.OAD	PA-6/66	M 8	30	2.0	1.2	Std.	Natural	DIN 551
55N.080.0350.OA	PA-6/66	M 8	35	2.0	1.2	Std.	Natural	-
55N.080.0350.OAD	PA-6/66	M 8	35	2.0	1.2	Std.	Natural	DIN 551
55N.080.0400.OAD	PA-6/66	M 8	40	2.0	1.2	Std.	Natural	DIN 551
55N.080.0450.OAD	PA-6/66	M 8	45	2.0	1.2	Std.	Natural	DIN 551
55N.080.0500.OA	PA-6/66	M 8	50	2.0	1.2	Std.	Natural	-
55N.080.0500.OAD	PA-6/66	M 8	50	2.0	1.2	Std.	Natural	DIN 551
55N.080.0600.OAD	PA-6/66	M 8	60	2.0	1.2	Std.	Natural	DIN 551
55N.080.0700.OAD	PA-6/66	M 8	70	2.0	1.2	Std.	Natural	DIN 551
55N.080.0800.OAD	PA-6/66	M 8	80	2.0	1.2	Std.	Natural	DIN 551
55N.100.0060.OAD	PA-6/66	M10	6	2.4	1.6	Std.	Natural	DIN 551



Enclosed Slotted Screw Set Flat Point

DIN 551

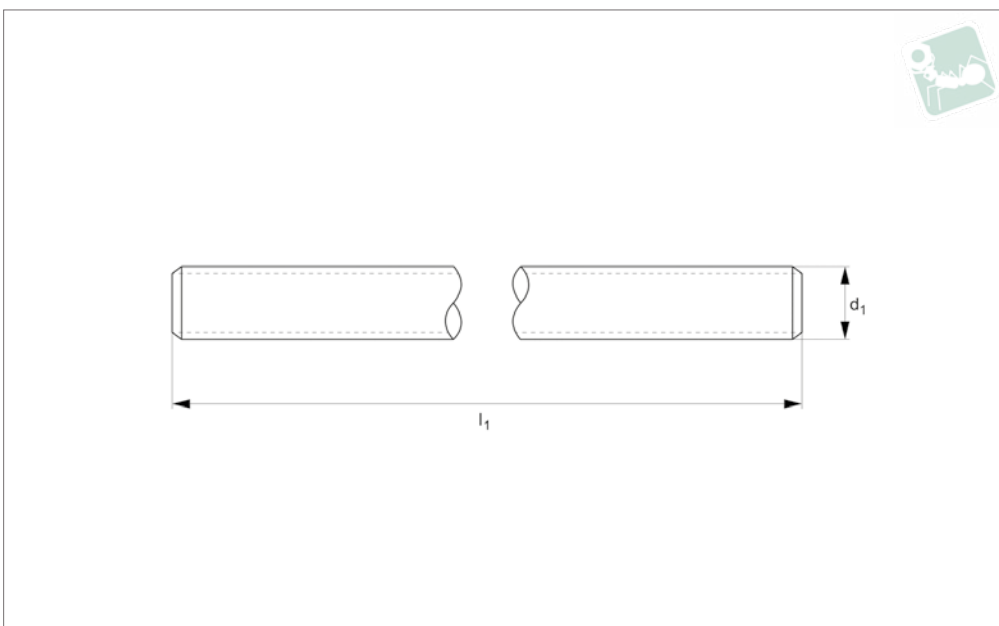
Nylon

Order No.	Material	d	l	h	w	Grade	Finish	To standard
55N.100.0080.0AD	PA-6/66	M10	8	2.4	1.6	Std.	Natural	DIN 551
55N.100.0100.0A	PA-6/66	M10	10	2.4	1.6	Std.	Natural	-
55N.100.0100.0AD	PA-6/66	M10	10	2.4	1.6	Std.	Natural	DIN 551
55N.100.0120.0AD	PA-6/66	M10	12	2.4	1.6	Std.	Natural	DIN 551
55N.100.0130.0A	PA-6/66	M10	13	2.4	1.6	Std.	Natural	-
55N.100.0160.0A	PA-6/66	M10	16	2.4	1.6	Std.	Natural	-
55N.100.0160.0AD	PA-6/66	M10	16	2.4	1.6	Std.	Natural	DIN 551
55N.100.0200.0A	PA-6/66	M10	20	2.4	1.6	Std.	Natural	-
55N.100.0200.0AD	PA-6/66	M10	20	2.4	1.6	Std.	Natural	DIN 551
55N.100.0250.0A	PA-6/66	M10	25	2.4	1.6	Std.	Natural	-
55N.100.0250.0AD	PA-6/66	M10	25	2.4	1.6	Std.	Natural	DIN 551
55N.100.0300.0A	PA-6/66	M10	30	2.4	1.6	Std.	Natural	-
55N.100.0300.0AD	PA-6/66	M10	30	2.4	1.6	Std.	Natural	DIN 551
55N.100.0350.0A	PA-6/66	M10	35	2.4	1.6	Std.	Natural	-
55N.100.0350.0AD	PA-6/66	M10	35	2.4	1.6	Std.	Natural	DIN 551
55N.100.0400.0AD	PA-6/66	M10	40	2.4	1.6	Std.	Natural	DIN 551
55N.100.0450.0AD	PA-6/66	M10	45	2.4	1.6	Std.	Natural	DIN 551
55N.100.0500.0A	PA-6/66	M10	50	2.4	1.6	Std.	Natural	-
55N.100.0500.0AD	PA-6/66	M10	50	2.4	1.6	Std.	Natural	DIN 551
55N.100.0600.0A	PA-6/66	M10	60	2.4	1.6	Std.	Natural	-
55N.100.0600.0AD	PA-6/66	M10	60	2.4	1.6	Std.	Natural	DIN 551
55N.100.0700.0AD	PA-6/66	M10	70	2.4	1.6	Std.	Natural	DIN 551
55N.100.0800.0AD	PA-6/66	M10	80	2.4	1.6	Std.	Natural	DIN 551
55N.120.0100.0AD	PA-6/66	M12	10	2.8	2.0	Std.	Natural	DIN 551
55N.120.0120.0AD	PA-6/66	M12	12	2.8	2.0	Std.	Natural	DIN 551
55N.120.0160.0AD	PA-6/66	M12	16	2.8	2.0	Std.	Natural	DIN 551
55N.120.0200.0AD	PA-6/66	M12	20	2.8	2.0	Std.	Natural	DIN 551
55N.120.0250.0AD	PA-6/66	M12	25	2.8	2.0	Std.	Natural	DIN 551
55N.120.0300.0AD	PA-6/66	M12	30	2.8	2.0	Std.	Natural	DIN 551
55N.120.0350.0AD	PA-6/66	M12	35	2.8	2.0	Std.	Natural	DIN 551
55N.120.0400.0AD	PA-6/66	M12	40	2.8	2.0	Std.	Natural	DIN 551
55N.120.0450.0AD	PA-6/66	M12	45	2.8	2.0	Std.	Natural	DIN 551
55N.120.0500.0AD	PA-6/66	M12	50	2.8	2.0	Std.	Natural	DIN 551
55N.120.0600.0AD	PA-6/66	M12	60	2.8	2.0	Std.	Natural	DIN 551
55N.120.0700.0AD	PA-6/66	M12	70	2.8	2.0	Std.	Natural	DIN 551
55N.120.0800.0AD	PA-6/66	M12	80	2.8	2.0	Std.	Natural	DIN 551

NYLON



N0390.97N



Material

Nylon 66 (PA 6/66), standard. Natural.

Technical Notes

DIN norms were created for metal parts, the dimensions of our plastic DIN equivalents are close to the norm but do not follow the strict tolerances typically rele-

vant to metal parts.

Many Nylon parts are available in dyed black, this subject to a minimum value and process charge, please contact us for further details.

Dyed black colour is not long term UV stable.

Nylon parts offer good electrical insulation, is resistant to corrosion and most dilute acids.

Nylon protects work surfaces and absorbs shocks and vibrations.

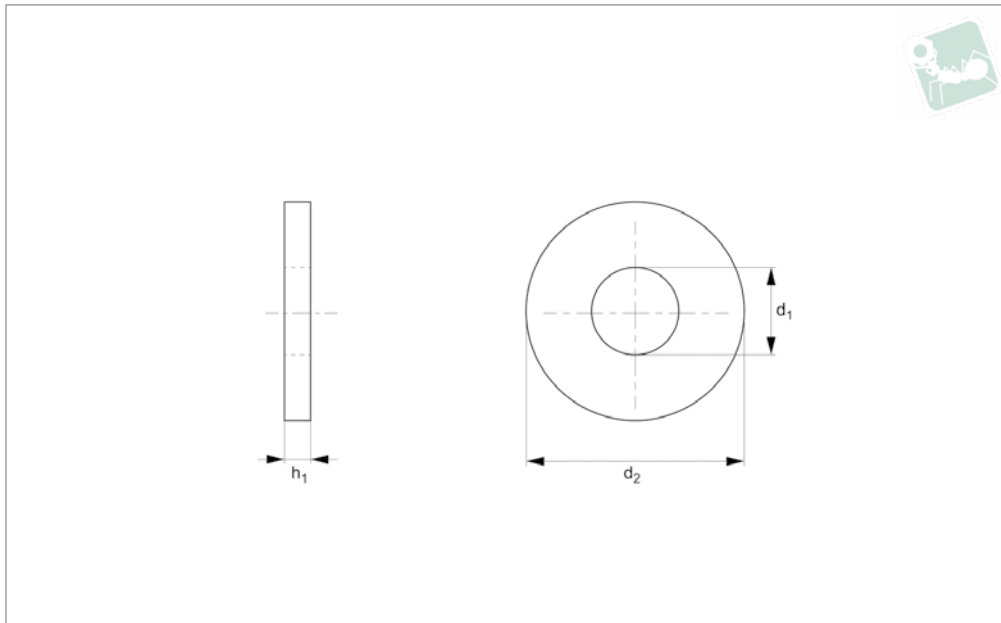
Order No.	Material	d	l	Grade	Colour	To standard
97N.030.1000.0AD	PA-6/66	M 3 x 0,5	1000	Std.	Natural	DIN 975
97N.040.1000.0AD	PA-6/66	M 4 x 0,7	1000	Std.	Natural	DIN 975
97N.050.1000.0AD	PA-6/66	M 5 x 0,8	1000	Std.	Natural	DIN 975
97N.060.1000.0AD	PA-6/66	M 6 x 1,0	1000	Std.	Natural	DIN 975
97N.080.1000.0AD	PA-6/66	M 8 x 1,25	1000	Std.	Natural	DIN 975
97N.100.1000.0AD	PA-6/66	M10 x 1,5	1000	Std.	Natural	DIN 975
97N.120.1000.0AD	PA-6/66	M12 x 1,75	1000	Std.	Natural	DIN 975
97N.140.1000.0AD	PA-6/66	M14 x 2,0	1000	Std.	Natural	DIN 975
97N.160.1000.0AD	PA-6/66	M16 x 2,0	1000	Std.	Natural	DIN 975
97N.180.1000.0AD	PA-6/66	M18 x 2,5	1000	Std.	Natural	DIN 975
97N.200.1000.0AD	PA-6/66	M20 x 2,5	1000	Std.	Natural	DIN 975
97N.220.1000.0AD	PA-6/66	M22 x 2,5	1000	Std.	Natural	DIN 975
97N.240.1000.0AD	PA-6/66	M24 x 3,0	1000	Std.	Natural	DIN 975
97N.250.1000.0AD	PA-6/66	M25 x 3,0	1000	Std.	Natural	DIN 975
97N.270.1000.0AD	PA-6/66	M27 x 3,0	1000	Std.	Natural	DIN 975
97N.300.1000.0AD	PA-6/66	M30 x 3,5	1000	Std.	Natural	DIN 975
97N.360.1000.0AD	PA-6/66	M36 x 4,0	1000	Std.	Natural	DIN 975



Nylon Flat Washers

DIN 125 A

Nylon



N0403.12N.1

NYLON

Material

Nylon 66 (PA 6/66), natural white.

Technical Notes

DIN standards were created for metal parts, the dimensions of our plastic DIN equivalents are close to the norm but do

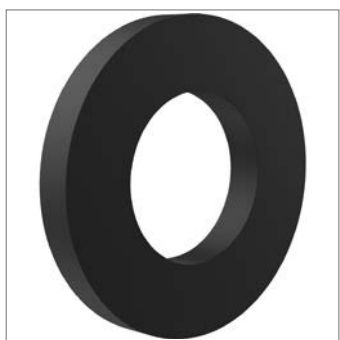
not follow the strict tolerances typically relevant to metal parts.

Many nylon parts are available in dyed black, this subject to a minimum value and process charge, please contact us for further details.

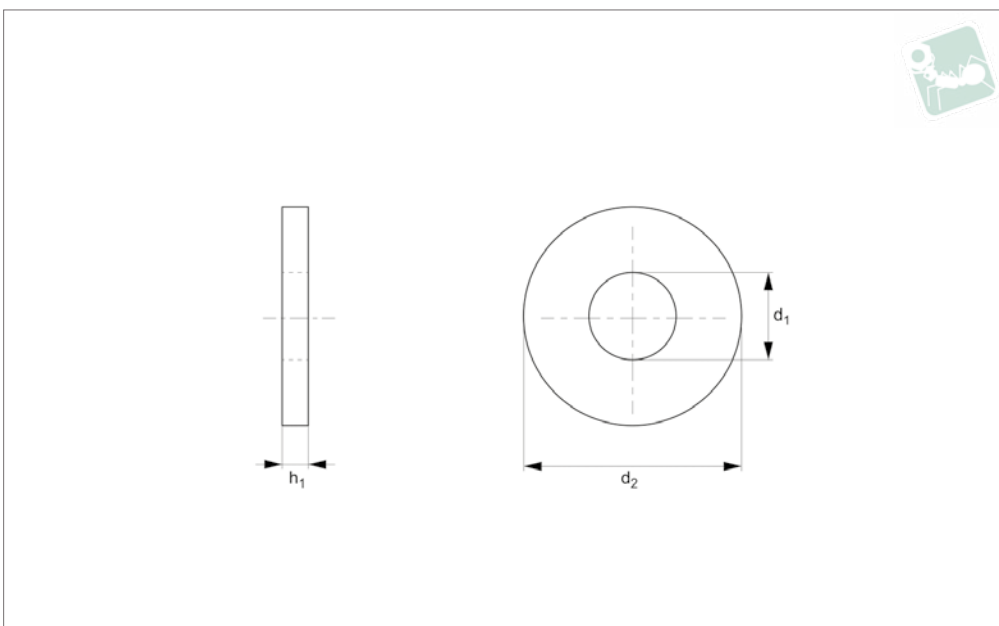
Dyed black parts are not long term UV stable for UV protective. Nylon parts offer good electrical insulation, is resistant to corrosion and most dilute acids.

Nylon protects work surfaces and absorbs shocks and vibrations.

Order No.	For thread	d ₁	d ₂	h
12N.016.0040.N	M1,6	1.7	4.0	0.3
12N.017.0045.N	M1,7	1.8	4.5	0.3
12N.020.0050.N	M 2	2.2	5.0	0.3
12N.023.0060.N	M2,3	2.5	6.0	0.5
12N.025.0060.N	M2,5	2.7	6.0	0.5
12N.026.0060.N	M2,6	2.8	7.0	0.5
12N.030.0070.N	M 3	3.2	7.0	0.5
12N.035.0080.N	M3,5	3.7	8.0	0.8
12N.040.0090.N	M 4	4.3	9.0	0.8
12N.050.0100.N	M 5	5.3	10.0	1.0
12N.060.0120.N	M 6	6.4	12.0	1.6
12N.070.0140.N	M 7	7.4	14.0	1.6
12N.080.0160.N	M 8	8.4	16.0	1.6
12N.100.0200.N	M10	10.5	20.0	2.0
12N.120.0240.N	M12	13.0	24.0	2.5
12N.140.0280.N	M14	15.0	28.0	2.5
12N.160.0300.N	M16	17.0	30.0	3.0
12N.180.0340.N	M18	19.0	34.0	3.0
12N.200.0370.N	M20	21.0	37.0	3.0
12N.220.0390.N	M22	23.0	39.0	3.0
12N.240.0440.N	M24	25.0	44.0	4.0
12N.260.0500.N	M26	27.0	50.0	4.0
12N.270.0500.N	M27	28.0	50.0	4.0
12N.280.0500.N	M28	29.0	50.0	4.0
12N.300.0560.N	M30	31.0	56.0	4.0
12N.320.0600.N	M32	33.0	60.0	5.0
12N.330.0600.N	M33	34.0	60.0	5.0
12N.350.0660.N	M35	36.0	66.0	5.0
12N.360.0660.N	M36	37.0	66.0	5.0
12N.390.0720.N	M39	40.0	72.0	6.0
12N.400.0720.N	M40	41.0	72.0	6.0



N0403.12N.2



Material

Nylon 66 (PA 6/66), black.

Technical Notes

DIN standards were created for metal parts, the dimensions of our plastic DIN equivalents are close to the norm but do

not follow the strict tolerances typically relevant to metal parts.

Many nylon parts are available in dyed black, this subject to a minimum value and process charge, please contact us for further details.

Dyed black parts are not long term UV stable for UV protective. Nylon parts offer good electrical insulation, is resistant to corrosion and most dilute acids.

Nylon protects work surfaces and absorbs shocks and vibrations.

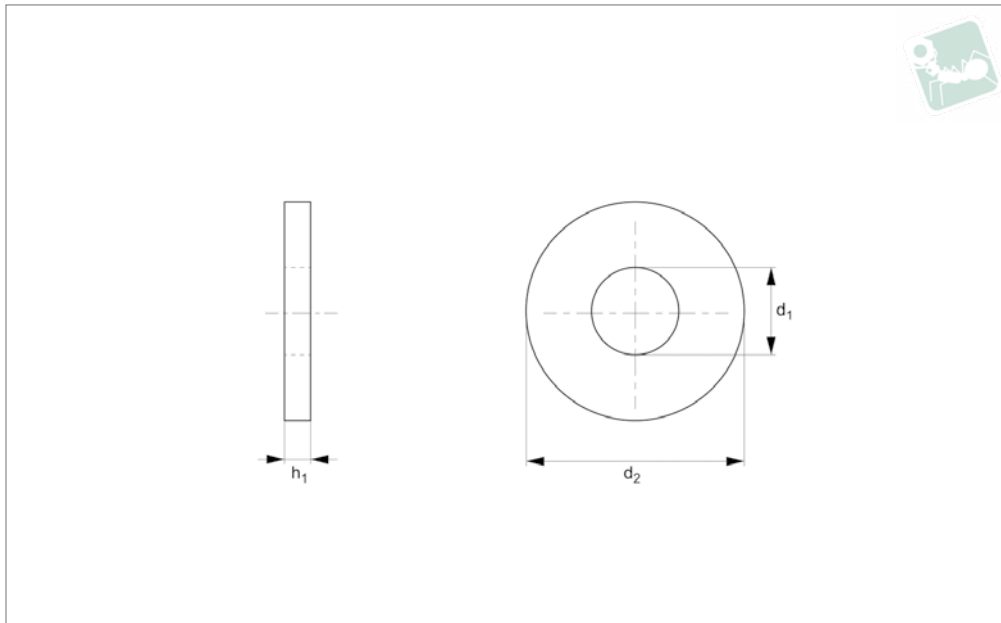
Order No.	For thread	d ₁	d ₂	h
12N.016.0040.B	M1,6	1.7	4.0	0.3
12N.017.0045.B	M1,7	1.8	4.5	0.3
12N.020.0050.B	M 2	2.2	5.0	0.3
12N.023.0060.B	M2,3	2.5	6.0	0.5
12N.025.0060.B	M2,5	2.7	6.0	0.5
12N.030.0070.B	M 3	3.2	7.0	0.5
12N.035.0080.B	M3,5	3.7	8.0	0.8
12N.040.0090.B	M 4	4.3	9.0	0.8
12N.050.0100.B	M 5	5.3	10.0	1.0
12N.060.0120.B	M 6	6.4	12.0	1.6
12N.070.0140.B	M 7	7.4	14.0	1.6
12N.080.0160.B	M 8	8.4	16.0	1.6
12N.100.0200.B	M10	10.5	20.0	2.0
12N.120.0240.B	M12	13.0	24.0	2.5
12N.140.0280.B	M14	15.0	28.0	2.5
12N.160.0300.B	M16	17.0	30.0	3.0
12N.180.0340.B	M18	19.0	34.0	3.0
12N.200.0370.B	M20	21.0	37.0	3.0
12N.220.0390.B	M22	23.0	39.0	3.0
12N.240.0440.B	M24	25.0	44.0	4.0
12N.260.0500.B	M26	27.0	50.0	4.0
12N.270.0500.B	M27	28.0	50.0	4.0
12N.280.0500.B	M28	29.0	50.0	4.0
12N.300.0560.B	M30	31.0	56.0	4.0
12N.330.0600.B	M33	34.0	60.0	5.0
12N.360.0660.B	M36	37.0	66.0	5.0
12N.390.0720.B	M39	40.0	72.0	6.0



Flat Nylon Penny Washers

DIN 9021

Nylon



N0401.90N

NYLON

Material

Nylon PA-6/66, natural white or black.

Technical Notes

DIN norms generally to DIN 9021, were created for metal parts, the dimensions of our plastic DIN equivalents are close to the

norm but do not follow the strict tolerances typically relevant to metal parts. Many Nylon parts are available in dyed black, this subject to a minimum value and process charge, please contact us for further details.

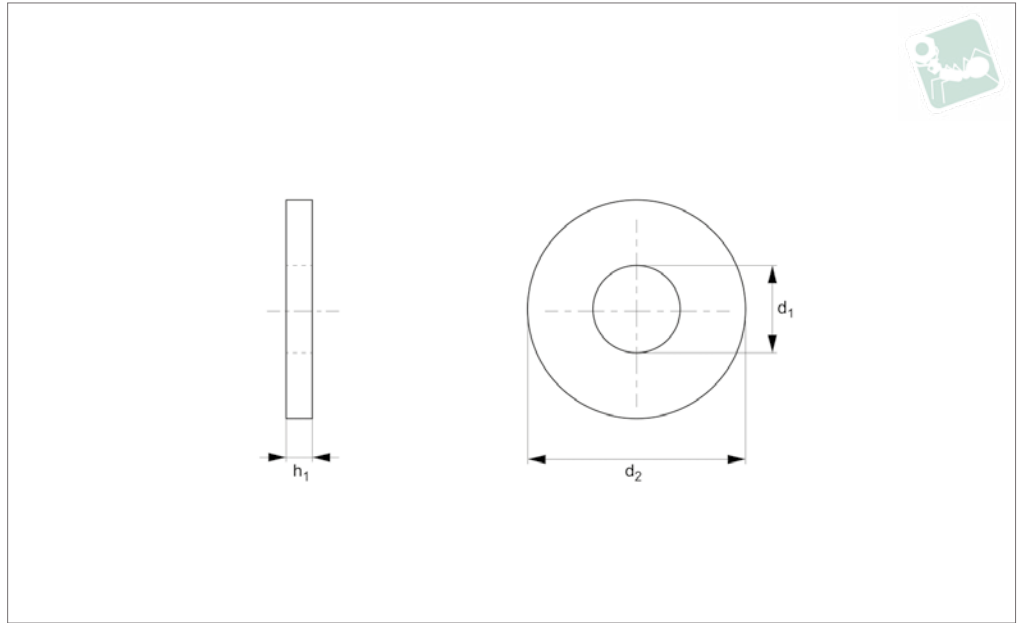
Dyed black colour is not long term UV stable. Nylon parts offer good electrical insulation, is resistant to corrosion and most dilute acids.

Nylon protects work surfaces and absorbs shocks and vibrations.

Order No.	For thread	d ₁	d ₂	h	DIN	Material
90N.025.0080.N	M2,5	2.7	8.0	0.8	DIN 9021	Natural, white
90N.030.0090.N	M 3	3.2	9.0	0.8	DIN 9021	Natural, white
90N.035.0110.N	M 3,5	3.7	11.0	0.8	DIN 9021	Natural, white
90N.040.0120.N	M 4	4.3	12.0	1.0	DIN 9021	Natural, white
90N.050.0150.N	M 5	5.3	15.0	1.5	DIN 9021	Natural, white
90N.060.0180.N	M 6	6.4	18.0	1.6	DIN 9021	Natural, white
90N.070.0220.N	M 7	7.4	22.0	2.0	DIN 9021	Natural, white
90N.080.0240.N	M 8	8.4	24.0	2.0	DIN 9021	Natural, white
90N.080.0250.N	M 8	8.4	25.0	2.0	DIN 9021	Natural, white
90N.100.0300.N	M10	10.5	30.0	2.5	DIN 9021	Natural, white
90N.120.0370.N	M12	13.0	37.0	3.0	DIN 9021	Natural, white
90N.120.0400.N	M12	13.0	40.0	3.0	DIN 9021	Natural, white
90N.140.0440.N	M14	15.0	44.0	3.0	DIN 9021	Natural, white
90N.160.0500.N	M16	17.0	50.0	3.0	DIN 9021	Natural, white
90N.180.0560.N	M18	20.0	56.0	4.0	DIN 9021	Natural, white
90N.200.0600.N	M20	21.0	60.0	4.0	DIN 9021	Natural, white
90N.030.0090.B	M 3	3.2	9.0	0.8	DIN 9021	Black
90N.040.0120.B	M 4	4.3	12.0	1.0	DIN 9021	Black
90N.050.0150.B	M 5	5.3	15.0	1.5	DIN 9021	Black
90N.060.0180.B	M 6	6.4	18.0	1.6	DIN 9021	Black
90N.070.0220.B	M 7	7.4	22.0	2.0	DIN 9021	Black
90N.100.0300.B	M10	10.5	30.0	2.5	DIN 9021	Black
90N.120.0370.B	M12	13.0	37.0	3.0	DIN 9021	Black
90N.160.0500.B	M16	17.0	50.0	3.0	DIN 9021	Black
90N.180.0560.B	M18	19.0	56.0	4.0	DIN 9021	Black
90N.200.0600.B	M20	21.0	60.0	4.0	DIN 9021	Black



N0400.04N.1



Material
Nylon.

Technical Notes
Nylon plain washer

Order No.	d ₁	d ₂	h	Material	Grade	Finish
04N.007.0022.A	0.79	2.29	0.79	PA-6/66	Std.	Natural
04N.007.0039.A	0.79	3.96	1.57	PA-6/66	Std.	Natural
04N.008.0021.A	0.81	2.16	1.57	PA-6/66	Std.	Natural
04N.008.0025.A	0.89	2.54	0.51	PA-6/66	Std.	Natural
04N.008.0031.A	0.81	3.18	1.57	PA-6/66	Std.	Natural
04N.009.0043.A	0.97	4.32	1.52	PA-6/66	Std.	Natural
04N.010.0035.A	1.02	3.51	0.84	PA-6/66	Std.	Natural
04N.011.0030.A	1.14	3.05	3.30	PA-6/66	Std.	Natural
04N.011.0031.A	1.19	3.17	3.17	PA-6/66	Std.	Natural
04N.012.0039.A	1.27	3.96	5.08	PA-6/66	Std.	Natural
04N.013.0047.A	1.30	4.70	3.35	PA-6/66	Std.	Natural
04N.014.0030.A	1.40	3.05	2.03	PA-6/66	Std.	Natural
04N.015.0030.A	1.57	3.04	2.00	PA-6/66	Std.	Natural
04N.015.0031.A1	1.50	3.18	3.18	PA-6/66	Std.	Natural
04N.015.0031.A2	1.57	3.18	2.03	PA-6/66	Std.	Natural
04N.015.0079.A	1.57	7.92	3.18	PA-6/66	Std.	Natural
04N.016.0030.A	1.60	3.05	4.57	PA-6/66	Std.	Natural
04N.016.0031.A	1.62	3.17	7.92	PA-6/66	Std.	Natural
04N.016.0032.A	1.65	3.23	1.02	PA-6/66	Std.	Natural
04N.016.0045.A	1.65	4.55	1.98	PA-6/66	Std.	Natural
04N.016.0079.A	1.60	7.92	2.29	PA-6/66	Std.	Natural
04N.017.0031.A1	1.77	3.17	1.57	PA-6/66	Std.	Natural
04N.017.0031.A2	1.78	3.18	2.29	PA-6/66	Std.	Natural
04N.017.0050.A	1.70	5.00	3.91	PA-6/66	Std.	Natural
04N.018.0036.A	1.80	3.68	1.70	PA-6/66	Std.	Natural
04N.019.0039.A	1.93	3.96	1.57	PA-6/66	Std.	Natural
04N.020.0063.A	2.06	6.35	0.63	PA-6/66	Std.	Natural
04N.020.0065.A	2.06	6.58	1.57	PA-6/66	Std.	Natural
04N.020.0176.A	2.08	17.65	4.67	PA-6/66	Std.	Natural
04N.021.0037.A	2.16	3.76	1.57	PA-6/66	Std.	Natural
04N.021.0039.A	2.16	3.96	5.08	PA-6/66	Std.	Natural
04N.021.0041.A	2.15	4.19	1.42	PA-6/66	Std.	Natural
04N.021.0047.A	2.18	4.75	3.30	PA-6/66	Std.	Natural
04N.021.0049.A	2.16	4.98	0.79	PA-6/66	Std.	Natural
04N.022.0030.A	2.29	3.05	4.57	PA-6/66	Std.	Natural



Plain Washer - I/D Ø 0-5mm

Plain

Nylon

Order No.	d ₁	d ₂	h	Material	Grade	Finish
04N.022.0047.A1	2.26	4.78	3.58	PA-6/66	Std.	Natural
04N.022.0047.A2	2.29	4.75	4.45	PA-6/66	Std.	Natural
04N.022.0063.A1	2.29	6.35	0.81	PA-6/66	Std.	Natural
04N.022.0063.A2	2.29	6.35	1.40	PA-6/66	Std.	Natural
04N.022.0063.A3	2.29	6.35	1.58	PA-6/66	Std.	Natural
04N.022.0063.A4	2.29	6.35	2.39	PA-6/66	Std.	Natural
04N.022.0063.A5	2.29	6.35	3.18	PA-6/66	Std.	Natural
04N.022.0094.A	2.29	9.45	1.98	PA-6/66	Std.	Natural
04N.023.0031.A	2.31	3.17	3.18	PA-6/66	Std.	Natural
04N.023.0038.A	2.38	3.81	0.88	PA-6/66	Std.	Natural
04N.023.0039.A	2.31	3.96	6.35	PA-6/66	Std.	Natural
04N.023.0047.A1	2.31	4.75	2.03	PA-6/66	Std.	Natural
04N.023.0047.A2	2.36	4.74	1.98	PA-6/66	Std.	Natural
04N.023.0048.A	2.39	4.83	0.51	PA-6/66	Std.	Natural
04N.023.0055.A	2.39	5.56	2.54	PA-6/66	Std.	Natural
04N.023.0063.A	2.31	6.35	4.19	PA-6/66	Std.	Natural
04N.023.0095.A	2.39	9.52	7.14	PA-6/66	Std.	Natural
04N.023.0119.A	2.36	11.94	6.36	PA-6/66	Std.	Natural
04N.023.0254.A	2.36	25.40	3.18	PA-6/66	Std.	Natural
04N.024.0045.A	2.49	4.52	1.14	PA-6/66	Std.	Natural
04N.024.0047.A	2.49	4.72	1.02	PA-6/66	Std.	Natural
04N.024.0047.B	2.49	4.72	1.02	PA-6/66	Std.	Black
04N.024.0079.A	2.41	7.92	1.57	PA-6/66	Std.	Natural
04N.025.0039.A	2.59	3.99	2.49	PA-6/66	Std.	Natural
04N.025.0050.A	2.54	5.00	3.96	PA-6/66	Std.	Natural
04N.025.0059.A	2.59	5.99	2.49	PA-6/66	Std.	Natural
04N.025.0080.A	2.54	8.03	0.84	PA-6/66	Std.	Natural
04N.025.0127.A	2.57	12.72	1.02	PA-6/66	Std.	Natural
04N.025.0317.A	2.54	31.75	1.52	PA-6/66	Std.	Natural
04N.026.0042.A	2.69	4.24	0.99	PA-6/66	Std.	Natural
04N.026.0055.A	2.64	5.59	0.79	PA-6/66	Std.	Natural
04N.027.0040.A	2.79	4.01	1.79	PA-6/66	Std.	Natural
04N.027.0043.A	2.79	4.32	0.51	PA-6/66	Std.	Natural
04N.027.0049.A	2.79	4.95	1.44	PA-6/66	Std.	Natural
04N.027.0071.A	2.71	7.14	0.51	PA-6/66	Std.	Natural
04N.027.0079.A1	2.79	7.92	3.18	PA-6/66	Std.	Natural
04N.027.0079.A2	2.79	7.98	1.57	PA-6/66	Std.	Natural
04N.028.0044.A	2.84	4.49	2.99	PA-6/66	Std.	Natural
04N.028.0052.A	2.84	5.23	1.35	PA-6/66	Std.	Natural
04N.028.0061.A	2.87	6.10	1.02	PA-6/66	Std.	Natural
04N.029.0047.A1	2.92	4.75	4.19	PA-6/66	Std.	Natural
04N.029.0047.A2	2.92	4.78	1.02	PA-6/66	Std.	Natural
04N.029.0047.A3	2.95	4.75	2.77	PA-6/66	Std.	Natural
04N.029.0050.A1	2.92	5.00	0.76	PA-6/66	Std.	Natural
04N.029.0050.A2	2.95	5.05	1.27	PA-6/66	Std.	Natural
04N.029.0063.A1	2.92	6.35	0.81	PA-6/66	Std.	Natural
04N.029.0063.A2	2.92	6.35	1.58	PA-6/66	Std.	Natural
04N.029.0063.A3	2.92	6.35	1.65	PA-6/66	Std.	Natural
04N.029.0063.A4	2.92	6.35	2.36	PA-6/66	Std.	Natural
04N.029.0063.A5	2.92	6.35	3.18	PA-6/66	Std.	Natural
04N.029.0073.A	2.92	7.38	1.19	PA-6/66	Std.	Natural
04N.029.0079.A	2.92	7.92	3.56	PA-6/66	Std.	Natural
04N.029.0095.A	2.92	9.53	4.75	PA-6/66	Std.	Natural
04N.030.0046.A	3.05	4.62	3.17	PA-6/66	Std.	Natural
04N.030.0047.A1	3.05	4.75	0.81	PA-6/66	Std.	Natural
04N.030.0047.A2	3.05	4.75	1.52	PA-6/66	Std.	Natural
04N.030.0047.A3	3.05	4.75	1.57	PA-6/66	Std.	Natural
04N.030.0047.A4	3.05	4.75	3.96	PA-6/66	Std.	Natural
04N.030.0048.A	3.05	4.83	2.54	PA-6/66	Std.	Natural
04N.030.0055.A	3.05	5.54	0.94	PA-6/66	Std.	Natural
04N.030.0063.A	3.05	6.35	3.56	PA-6/66	Std.	Natural
04N.030.0069.A	3.05	6.99	1.57	PA-6/66	Std.	Natural
04N.030.0071.A1	3.05	7.11	0.76	PA-6/66	Std.	Natural
04N.030.0071.A2	3.05	7.11	3.68	PA-6/66	Std.	Natural
04N.030.0071.A3	3.05	7.14	0.51	PA-6/66	Std.	Natural
04N.030.0071.A4	3.05	7.14	1.02	PA-6/66	Std.	Natural
04N.030.0071.A5	3.05	7.14	1.52	PA-6/66	Std.	Natural
04N.030.0073.A	3.05	7.32	1.02	PA-6/66	Std.	Natural
04N.030.0135.A	3.05	13.51	1.60	PA-6/66	Std.	Natural

NYLON



Order No.	d ₁	d ₂	h	Material	Grade	Finish
04N.031.0047.A	3.18	4.75	1.27	PA-6/66	Std.	Natural
04N.031.0050.A	3.18	5.05	1.14	PA-6/66	Std.	Natural
04N.031.0055.A	3.10	5.59	3.25	PA-6/66	Std.	Natural
04N.031.0057.A1	3.10	5.79	2.36	PA-6/66	Std.	Natural
04N.031.0057.A2	3.18	5.72	2.54	PA-6/66	Std.	Natural
04N.031.0059.A	3.18	5.97	1.02	PA-6/66	Std.	Natural
04N.031.0063.A1	3.18	6.35	1.57	PA-6/66	Std.	Natural
04N.031.0063.A2	3.18	6.35	2.41	PA-6/66	Std.	Natural
04N.031.0063.A3	3.18	6.35	3.81	PA-6/66	Std.	Natural
04N.031.0079.A	3.18	7.92	0.81	PA-6/66	Std.	Natural
04N.031.0080.A	3.18	8.00	0.79	PA-6/66	Std.	Natural
04N.031.0095.A1	3.18	9.52	1.02	PA-6/66	Std.	Natural
04N.031.0095.A2	3.18	9.52	1.83	PA-6/66	Std.	Natural
04N.031.0099.A	3.18	9.91	1.60	PA-6/66	Std.	Natural
04N.031.0127.A	3.18	12.70	3.18	PA-6/66	Std.	Natural
04N.031.0158.A	3.18	15.88	1.57	PA-6/66	Std.	Natural
04N.030.0080.B	3.2	8.0	0.8	PA-6/66	Std.	Black
04N.032.0059.A1	3.20	5.99	1.57	PA-6/66	Std.	Natural
04N.032.0059.A2	3.20	5.99	2.01	PA-6/66	Std.	Natural
04N.032.0062.A	3.25	6.22	2.36	PA-6/66	Std.	Natural
04N.032.0063.A	3.20	6.35	0.64	PA-6/66	Std.	Natural
04N.032.0081.A	3.25	8.18	1.57	PA-6/66	Std.	Natural
04N.033.0046.A	3.32	4.69	4.34	PA-6/66	Std.	Natural
04N.033.0047.A	3.30	4.75	3.81	PA-6/66	Std.	Natural
04N.033.0072.A	3.30	7.24	1.52	PA-6/66	Std.	Natural
04N.033.0080.A	3.30	8.08	1.57	PA-6/66	Std.	Natural
04N.033.0090.A	3.30	9.02	1.57	PA-6/66	Std.	Natural
04N.033.0095.A	3.30	9.52	0.76	PA-6/66	Std.	Natural
04N.033.0096.A	3.33	9.65	2.36	PA-6/66	Std.	Natural
04N.034.0054.A	3.40	5.48	1.70	PA-6/66	Std.	Natural
04N.034.0074.A	3.43	7.49	3.23	PA-6/66	Std.	Natural
04N.034.0095.A	3.43	9.52	1.57	PA-6/66	Std.	Natural
04N.034.0097.A	3.45	9.75	1.37	PA-6/66	Std.	Natural
04N.034.0124.A	3.45	12.45	1.40	PA-6/66	Std.	Natural
04N.034.0124.B	3.45	12.45	1.40	PA-6/66	Std.	Black
04N.035.0045.A	3.53	4.57	1.63	PA-6/66	Std.	Natural
04N.035.0047.A	3.58	4.75	3.18	PA-6/66	Std.	Natural
04N.035.0059.A	3.58	5.94	2.41	PA-6/66	Std.	Natural
04N.035.0063.A1	3.56	6.35	2.39	PA-6/66	Std.	Natural
04N.035.0063.A2	3.56	6.35	3.81	PA-6/66	Std.	Natural
04N.035.0063.A3	3.58	6.35	1.57	PA-6/66	Std.	Natural
04N.035.0066.A	3.56	6.60	2.03	PA-6/66	Std.	Natural
04N.035.0070.A	3.50	7.01	0.88	PA-6/66	Std.	Natural
04N.035.0071.A	3.56	7.14	0.51	PA-6/66	Std.	Natural
04N.035.0078.A	3.50	7.87	0.76	PA-6/66	Std.	Natural
04N.035.0079.A1	3.56	7.92	0.51	PA-6/66	Std.	Natural
04N.035.0079.A2	3.56	7.92	1.19	PA-6/66	Std.	Natural
04N.035.0079.A3	3.56	7.94	0.81	PA-6/66	Std.	Natural
04N.035.0079.A4	3.56	7.94	1.58	PA-6/66	Std.	Natural
04N.035.0079.A5	3.56	7.94	2.36	PA-6/66	Std.	Natural
04N.035.0079.A6	3.56	7.94	3.18	PA-6/66	Std.	Natural
04N.035.0079.B	3.56	7.94	1.58	PA-6/66	Std.	Black
04N.035.0095.A1	3.56	9.52	2.03	PA-6/66	Std.	Natural
04N.035.0095.A2	3.58	9.52	0.79	PA-6/66	Std.	Natural
04N.035.0101.A	3.56	10.16	1.57	PA-6/66	Std.	Natural
04N.035.0127.A1	3.56	12.70	1.09	PA-6/66	Std.	Natural
04N.035.0127.A2	3.56	12.70	1.57	PA-6/66	Std.	Natural
04N.035.0128.A	3.51	12.83	2.03	PA-6/66	Std.	Natural
04N.035.0142.A	3.58	14.27	1.57	PA-6/66	Std.	Natural
04N.036.0047.A	3.68	4.75	1.27	PA-6/66	Std.	Natural
04N.036.0059.A	3.60	5.99	1.14	PA-6/66	Std.	Natural
04N.036.0063.A1	3.61	6.35	2.79	PA-6/66	Std.	Natural
04N.036.0063.A2	3.63	6.35	2.08	PA-6/66	Std.	Natural
04N.036.0078.A	3.66	7.80	1.50	PA-6/66	Std.	Natural
04N.036.0094.A	3.63	9.40	3.96	PA-6/66	Std.	Natural
04N.036.0127.A	3.66	12.70	3.18	PA-6/66	Std.	Natural
04N.037.0059.A	3.76	5.99	3.00	PA-6/66	Std.	Natural
04N.037.0063.A1	3.73	6.35	3.18	PA-6/66	Std.	Natural
04N.037.0063.A2	3.73	6.35	3.96	PA-6/66	Std.	Natural



Plain Washer - I/D Ø 0-5mm

Plain

Nylon

Order No.	d ₁	d ₂	h	Material	Grade	Finish
04N.037.0125.A	3.73	12.57	7.57	PA-6/66	Std.	Natural
04N.038.0057.A1	3.81	5.72	1.14	PA-6/66	Std.	Natural
04N.038.0057.A2	3.81	5.72	2.29	PA-6/66	Std.	Natural
04N.038.0063.A	3.84	6.38	0.88	PA-6/66	Std.	Natural
04N.038.0071.A	3.81	7.11	2.74	PA-6/66	Std.	Natural
04N.038.0079.A1	3.81	7.92	0.51	PA-6/66	Std.	Natural
04N.038.0079.A2	3.81	7.92	0.76	PA-6/66	Std.	Natural
04N.038.0079.A3	3.81	7.92	1.02	PA-6/66	Std.	Natural
04N.038.0079.A4	3.81	7.92	1.27	PA-6/66	Std.	Natural
04N.038.0079.A5	3.81	7.92	1.52	PA-6/66	Std.	Natural
04N.038.0083.A	3.81	8.36	1.52	PA-6/66	Std.	Natural
04N.038.0095.A1	3.81	9.52	0.76	PA-6/66	Std.	Natural
04N.038.0095.A2	3.89	9.52	1.60	PA-6/66	Std.	Natural
04N.038.0190.A	3.81	19.05	1.40	PA-6/66	Std.	Natural
04N.039.0063.A1	3.94	6.38	1.96	PA-6/66	Std.	Natural
04N.039.0063.A2	3.96	6.35	2.54	PA-6/66	Std.	Natural
04N.039.0063.A3	3.96	6.35	3.81	PA-6/66	Std.	Natural
04N.039.0071.A	3.94	7.11	4.06	PA-6/66	Std.	Natural
04N.039.0079.A	3.96	7.94	3.18	PA-6/66	Std.	Natural
04N.039.0080.A	3.98	8.00	5.00	PA-6/66	Std.	Natural
04N.039.0081.A	3.96	8.13	0.79	PA-6/66	Std.	Natural
04N.039.0111.A1	3.96	11.13	1.57	PA-6/66	Std.	Natural
04N.039.0111.A2	3.96	11.18	0.81	PA-6/66	Std.	Natural
04N.039.0128.A	3.98	12.82	2.59	PA-6/66	Std.	Natural
04N.039.0174.A	3.96	17.45	3.43	PA-6/66	Std.	Natural
04N.039.0254.A	3.96	25.40	1.57	PA-6/66	Std.	Natural
04N.039.0285.A	3.96	28.57	6.35	PA-6/66	Std.	Natural
04N.040.0063.A1	4.07	6.35	1.57	PA-6/66	Std.	Natural
04N.040.0063.A2	4.08	6.35	4.31	PA-6/66	Std.	Natural
04N.040.0064.A	4.09	6.45	5.56	PA-6/66	Std.	Natural
04N.040.0072.A	4.06	7.24	0.81	PA-6/66	Std.	Natural
04N.040.0078.A	4.06	7.87	1.52	PA-6/66	Std.	Natural
04N.040.0095.A	4.01	9.53	0.81	PA-6/66	Std.	Natural
04N.041.0063.A	4.14	6.35	5.13	PA-6/66	Std.	Natural
04N.041.0079.A	4.11	7.92	1.57	PA-6/66	Std.	Natural
04N.041.0080.A	4.19	8.00	6.00	PA-6/66	Std.	Natural
04N.041.0127.A	4.19	12.70	1.91	PA-6/66	Std.	Natural
04N.041.0157.A	4.19	15.75	6.35	PA-6/66	Std.	Natural
04N.041.0160.A	4.19	16.00	3.00	PA-6/66	Std.	Natural
04N.042.0063.A1	4.22	6.35	1.55	PA-6/66	Std.	Natural
04N.042.0063.A2	4.22	6.35	2.08	PA-6/66	Std.	Natural
04N.042.0065.A	4.29	6.52	1.60	PA-6/66	Std.	Natural
04N.042.0075.A	4.29	7.52	1.88	PA-6/66	Std.	Natural
04N.042.0089.A	4.29	8.99	0.79	PA-6/66	Std.	Natural
04N.042.0119.A	4.24	11.99	3.07	PA-6/66	Std.	Natural
04N.043.0063.A1	4.34	6.30	2.54	PA-6/66	Std.	Natural
04N.043.0063.A2	4.34	6.35	1.34	PA-6/66	Std.	Natural
04N.043.0063.A3	4.34	6.35	2.54	PA-6/66	Std.	Natural
04N.043.0063.A4	4.34	6.35	3.73	PA-6/66	Std.	Natural
04N.043.0095.A1	4.32	9.52	1.02	PA-6/66	Std.	Natural
04N.043.0095.A2	4.32	9.52	1.27	PA-6/66	Std.	Natural
04N.043.0095.A3	4.34	9.53	0.81	PA-6/66	Std.	Natural
04N.043.0095.A4	4.34	9.53	1.58	PA-6/66	Std.	Natural
04N.043.0095.A5	4.34	9.53	2.36	PA-6/66	Std.	Natural
04N.043.0095.A6	4.34	9.53	3.18	PA-6/66	Std.	Natural
04N.043.0095.A7	4.37	9.52	1.52	PA-6/66	Std.	Natural
04N.043.0095.A8	4.39	9.52	2.36	PA-6/66	Std.	Natural
04N.043.0095.B1	4.34	9.53	0.81	PA-6/66	Std.	Black
04N.043.0095.B2	4.34	9.53	2.36	PA-6/66	Std.	Black
04N.043.0095.B3	4.34	9.53	3.18	PA-6/66	Std.	Black
04N.043.0111.A	4.34	11.13	0.81	PA-6/66	Std.	Natural
04N.043.0160.A	4.34	16.00	1.52	PA-6/66	Std.	Natural
04N.043.0173.A	4.32	17.32	1.57	PA-6/66	Std.	Natural
04N.043.0173.B	4.32	17.32	1.57	PA-6/66	Std.	Black
04N.044.0071.A	4.44	7.14	0.79	PA-6/66	Std.	Natural
04N.044.0127.A	4.45	12.70	1.57	PA-6/66	Std.	Natural
04N.045.0090.A	4.55	9.04	3.00	PA-6/66	Std.	Natural
04N.045.0103.A	4.50	10.36	1.57	PA-6/66	Std.	Natural
04N.046.0094.A	4.67	9.40	1.19	PA-6/66	Std.	Natural

NYLON



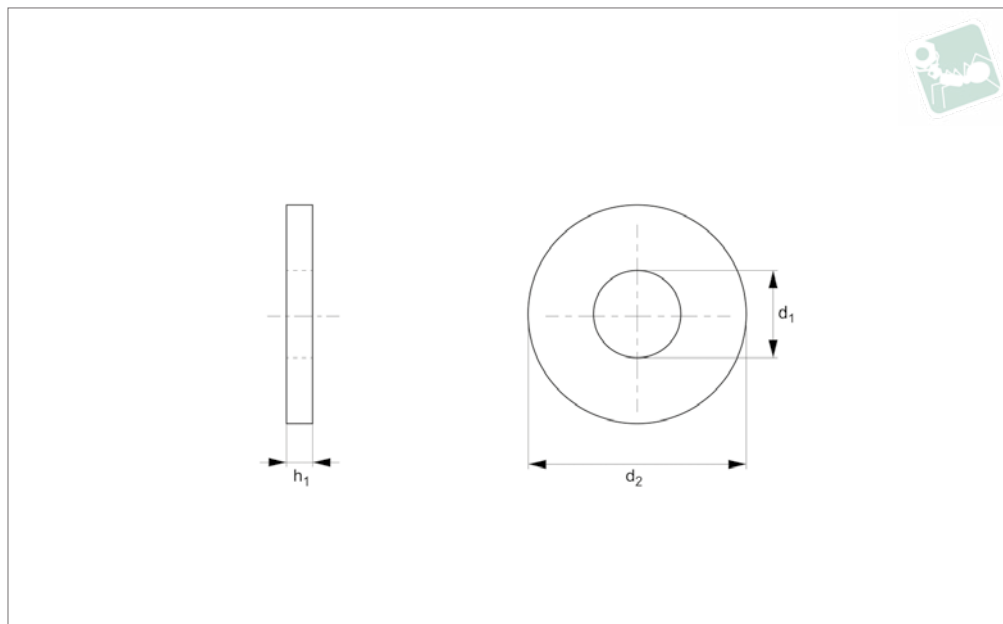
Order No.	d ₁	d ₂	h	Material	Grade	Finish
04N.046.0116.A	4.62	11.61	0.81	PA-6/66	Std.	Natural
04N.046.0159.A	4.62	15.90	1.14	PA-6/66	Std.	Natural
04N.047.0063.A	4.75	6.35	3.30	PA-6/66	Std.	Natural
04N.047.0065.A	4.75	6.50	1.14	PA-6/66	Std.	Natural
04N.047.0078.A	4.70	7.87	0.81	PA-6/66	Std.	Natural
04N.047.0079.A1	4.75	7.92	1.27	PA-6/66	Std.	Natural
04N.047.0079.A2	4.77	7.92	2.00	PA-6/66	Std.	Natural
04N.047.0079.A3	4.77	7.92	3.04	PA-6/66	Std.	Natural
04N.047.0079.B	4.75	7.92	1.27	PA-6/66	Std.	Black
04N.047.0096.A	4.75	9.65	3.94	PA-6/66	Std.	Natural
04N.047.0111.A	4.75	11.18	2.36	PA-6/66	Std.	Natural
04N.047.0127.A1	4.75	12.70	1.57	PA-6/66	Std.	Natural
04N.047.0127.A2	4.78	12.70	1.57	PA-6/66	Std.	Natural
04N.047.0128.A	4.78	12.83	0.81	PA-6/66	Std.	Natural
04N.047.0158.A	4.75	15.88	1.57	PA-6/66	Std.	Natural
04N.047.0190.A	4.75	19.05	3.96	PA-6/66	Std.	Natural
04N.047.0381.A	4.75	38.10	1.72	PA-6/66	Std.	Natural
04N.047.0508.A	4.74	50.80	1.52	PA-6/66	Std.	Natural
04N.048.0071.A	4.83	7.16	1.65	PA-6/66	Std.	Natural
04N.048.0078.A	4.83	7.87	0.81	PA-6/66	Std.	Natural
04N.048.0079.A1	4.80	7.92	14.32	PA-6/66	Std.	Natural
04N.048.0079.A2	4.88	7.92	2.34	PA-6/66	Std.	Natural
04N.048.0079.A3	4.88	7.92	2.79	PA-6/66	Std.	Natural
04N.048.0083.A	4.80	8.38	2.03	PA-6/66	Std.	Natural
04N.048.0085.A	4.83	8.51	0.81	PA-6/66	Std.	Natural
04N.048.0088.A	4.83	8.89	1.57	PA-6/66	Std.	Natural
04N.048.0094.A1	4.88	9.40	2.03	PA-6/66	Std.	Natural
04N.048.0094.A2	4.88	9.40	3.18	PA-6/66	Std.	Natural
04N.048.0095.A1	4.80	9.52	0.79	PA-6/66	Std.	Natural
04N.048.0095.A2	4.83	9.52	1.65	PA-6/66	Std.	Natural
04N.048.0095.A3	4.88	9.52	2.92	PA-6/66	Std.	Natural
04N.048.0103.A	4.88	10.31	1.57	PA-6/66	Std.	Natural
04N.048.0110.A	4.83	11.02	3.17	PA-6/66	Std.	Natural
04N.048.0190.A	4.85	19.05	2.54	PA-6/66	Std.	Natural
04N.048.0255.A1	4.80	25.52	1.63	PA-6/66	Std.	Natural
04N.048.0255.A2	4.80	25.55	1.02	PA-6/66	Std.	Natural
04N.049.0062.A1	4.95	6.22	1.57	PA-6/66	Std.	Natural
04N.049.0062.A2	4.95	6.22	3.18	PA-6/66	Std.	Natural
04N.049.0073.A1	4.95	7.37	2.16	PA-6/66	Std.	Natural
04N.049.0073.A2	4.97	7.36	0.76	PA-6/66	Std.	Natural
04N.049.0095.A1	4.93	9.53	0.81	PA-6/66	Std.	Natural
04N.049.0095.A2	4.93	9.53	1.58	PA-6/66	Std.	Natural
04N.049.0095.A3	4.93	9.53	2.36	PA-6/66	Std.	Natural
04N.049.0095.A4	4.93	9.53	3.18	PA-6/66	Std.	Natural
04N.049.0096.A1	4.90	9.60	1.93	PA-6/66	Std.	Natural
04N.049.0096.A2	4.95	9.60	2.79	PA-6/66	Std.	Natural
04N.049.0110.A	4.98	11.05	1.17	PA-6/66	Std.	Natural
04N.049.0111.A1	4.95	11.10	0.51	PA-6/66	Std.	Natural
04N.049.0111.A2	4.95	11.10	0.79	PA-6/66	Std.	Natural
04N.049.0111.A3	4.95	11.10	1.02	PA-6/66	Std.	Natural
04N.049.0111.A4	4.95	11.10	1.27	PA-6/66	Std.	Natural
04N.049.0111.A5	4.95	11.10	1.27	PA-6/66	Std.	Natural
04N.049.0129.A	4.90	12.95	1.27	PA-6/66	Std.	Natural
04N.049.0133.A	4.93	13.34	0.81	PA-6/66	Std.	Natural
04N.049.0158.A	4.93	15.88	3.18	PA-6/66	Std.	Natural
04N.049.0190.A	4.90	19.05	1.02	PA-6/66	Std.	Natural
04N.049.0254.A	4.93	25.40	4.06	PA-6/66	Std.	Natural



Plain Washer - I/D Ø 5-8mm

Plain

Nylon



N0400.04N.2

NYLON

Material
Nylon.

Technical Notes
Nylon plain washer

Order No.	d ₁	d ₂	h	Material	Grade	Finish
04N.050.0064.A	5.02	6.47	2.31	PA-6/66	Std.	Natural
04N.050.0071.A	5.08	7.11	2.36	PA-6/66	Std.	Natural
04N.050.0089.A	5.00	8.97	3.99	PA-6/66	Std.	Natural
04N.050.0095.A	5.00	9.52	1.27	PA-6/66	Std.	Natural
04N.050.0096.A	5.08	9.65	0.76	PA-6/66	Std.	Natural
04N.050.0099.A	5.08	9.91	0.79	PA-6/66	Std.	Natural
04N.050.0101.A	5.08	10.16	2.36	PA-6/66	Std.	Natural
04N.050.0111.A1	5.08	11.10	1.57	PA-6/66	Std.	Natural
04N.050.0111.A2	5.08	11.10	2.92	PA-6/66	Std.	Natural
04N.050.0111.A3	5.08	11.18	2.29	PA-6/66	Std.	Natural
04N.050.0114.A1	5.08	11.43	0.76	PA-6/66	Std.	Natural
04N.050.0114.A2	5.08	11.43	1.22	PA-6/66	Std.	Natural
04N.051.0110.A	5.13	11.05	4.75	PA-6/66	Std.	Natural
04N.051.0116.A	5.18	11.68	0.79	PA-6/66	Std.	Natural
04N.051.0143.A	5.16	14.35	1.57	PA-6/66	Std.	Natural
04N.051.0190.A	5.16	19.00	5.08	PA-6/66	Std.	Natural
04N.051.0253.A	5.11	25.30	5.08	PA-6/66	Std.	Natural
04N.051.0381.A	5.16	38.10	1.73	PA-6/66	Std.	Natural
04N.052.0068.A	5.26	6.86	1.27	PA-6/66	Std.	Natural
04N.052.0071.A	5.28	7.18	1.82	PA-6/66	Std.	Natural
04N.052.0127.A	5.21	12.70	3.18	PA-6/66	Std.	Natural
04N.053.0071.A	5.33	7.11	3.18	PA-6/66	Std.	Natural
04N.053.0078.A	5.33	7.80	3.18	PA-6/66	Std.	Natural
04N.053.0095.A1	5.33	9.52	3.86	PA-6/66	Std.	Natural
04N.053.0095.A2	5.33	9.52	4.06	PA-6/66	Std.	Natural
04N.053.0110.A	5.31	11.05	0.99	PA-6/66	Std.	Natural
04N.053.0119.A	5.31	11.99	2.74	PA-6/66	Std.	Natural
04N.053.0125.A	5.31	12.50	0.51	PA-6/66	Std.	Natural
04N.053.0125.B	5.31	12.50	0.51	PA-6/66	Std.	Black
04N.053.0157.A	5.31	15.75	4.57	PA-6/66	Std.	Natural
04N.053.0180.A	5.30	18.00	0.99	PA-6/66	Std.	Natural
04N.054.0079.A1	5.43	7.92	3.04	PA-6/66	Std.	Natural
04N.054.0079.A2	5.48	7.92	2.03	PA-6/66	Std.	Natural
04N.054.0079.A3	5.48	7.95	1.24	PA-6/66	Std.	Natural
04N.054.0088.A	5.48	8.86	2.31	PA-6/66	Std.	Natural



Order No.	d ₁	d ₂	h	Material	Grade	Finish
04N.054.0164.A	5.48	16.43	0.78	PA-6/66	Std.	Natural
04N.054.0188.A	5.46	18.80	2.41	PA-6/66	Std.	Natural
04N.054.0254.A	5.46	25.40	1.57	PA-6/66	Std.	Natural
04N.055.0074.A	5.59	7.49	3.23	PA-6/66	Std.	Natural
04N.055.0079.A	5.51	7.95	3.18	PA-6/66	Std.	Natural
04N.055.0087.A	5.54	8.76	0.81	PA-6/66	Std.	Natural
04N.055.0095.A1	5.54	9.52	0.81	PA-6/66	Std.	Natural
04N.055.0095.A2	5.59	9.50	1.57	PA-6/66	Std.	Natural
04N.055.0095.B	5.54	9.52	0.81	PA-6/66	Std.	Black
04N.055.0103.A	5.56	10.31	5.99	PA-6/66	Std.	Natural
04N.055.0111.A1	5.54	11.13	3.96	PA-6/66	Std.	Natural
04N.055.0111.A2	5.59	11.11	12.70	PA-6/66	Std.	Natural
04N.055.0111.A3	5.59	11.11	15.87	PA-6/66	Std.	Natural
04N.055.0111.A4	5.59	11.11	7.94	PA-6/66	Std.	Natural
04N.055.0127.A1	5.54	12.70	3.90	PA-6/66	Std.	Natural
04N.055.0127.A2	5.56	12.70	1.60	PA-6/66	Std.	Natural
04N.055.0127.A3	5.56	12.70	2.36	PA-6/66	Std.	Natural
04N.055.0158.A1	5.54	15.88	0.79	PA-6/66	Std.	Natural
04N.055.0158.A2	5.54	15.88	1.57	PA-6/66	Std.	Natural
04N.055.0158.A3	5.54	15.88	12.70	PA-6/66	Std.	Natural
04N.055.0158.A4	5.54	15.88	3.18	PA-6/66	Std.	Natural
04N.055.0158.A5	5.54	15.88	6.35	PA-6/66	Std.	Natural
04N.055.0170.A	5.51	17.02	1.27	PA-6/66	Std.	Natural
04N.055.0187.A	5.59	18.75	4.06	PA-6/66	Std.	Natural
04N.055.0188.A	5.59	18.80	3.05	PA-6/66	Std.	Natural
04N.055.0190.A	5.54	19.05	4.75	PA-6/66	Std.	Natural
04N.056.0088.A	5.64	8.84	2.06	PA-6/66	Std.	Natural
04N.056.0092.A	5.63	9.29	2.79	PA-6/66	Std.	Natural
04N.056.0095.A	5.61	9.58	2.41	PA-6/66	Std.	Natural
04N.057.0079.A	5.79	7.92	6.35	PA-6/66	Std.	Natural
04N.057.0092.A	5.76	9.27	1.70	PA-6/66	Std.	Natural
04N.057.0095.A1	5.71	9.52	2.26	PA-6/66	Std.	Natural
04N.057.0095.A2	5.77	9.52	1.65	PA-6/66	Std.	Natural
04N.057.0107.A	5.72	10.74	1.40	PA-6/66	Std.	Natural
04N.057.0114.A	5.72	11.43	1.22	PA-6/66	Std.	Natural
04N.057.0127.A	5.72	12.70	0.81	PA-6/66	Std.	Natural
04N.057.0317.A	5.74	31.75	3.18	PA-6/66	Std.	Natural
04N.057.0319.A	5.74	31.95	1.65	PA-6/66	Std.	Natural
04N.058.0105.A	5.82	10.54	2.59	PA-6/66	Std.	Natural
04N.058.0246.A	5.84	24.64	3.18	PA-6/66	Std.	Natural
04N.059.0103.A	5.94	10.31	1.57	PA-6/66	Std.	Natural
04N.059.0107.A	5.97	10.79	3.30	PA-6/66	Std.	Natural
04N.059.0400.A	5.99	40.01	3.02	PA-6/66	Std.	Natural
04N.060.0087.A	6.07	8.73	3.18	PA-6/66	Std.	Natural
04N.061.0088.A	6.10	8.89	1.02	PA-6/66	Std.	Natural
04N.061.0095.A	6.15	9.52	1.57	PA-6/66	Std.	Natural
04N.061.0110.A	6.12	11.05	2.39	PA-6/66	Std.	Natural
04N.061.0118.A	6.12	11.88	6.35	PA-6/66	Std.	Natural
04N.061.0180.A	6.10	18.00	3.00	PA-6/66	Std.	Natural
04N.062.0110.A	6.20	11.00	1.37	PA-6/66	Std.	Natural
04N.062.0175.A	6.20	17.50	5.99	PA-6/66	Std.	Natural
04N.062.0229.A	6.20	22.91	2.01	PA-6/66	Std.	Natural
04N.063.0095.A1	6.35	9.52	2.36	PA-6/66	Std.	Natural
04N.063.0095.A2	6.35	9.52	3.81	PA-6/66	Std.	Natural
04N.063.0098.A	6.37	9.88	3.17	PA-6/66	Std.	Natural
04N.063.0110.A	6.35	11.05	2.39	PA-6/66	Std.	Natural
04N.063.0111.A	6.35	11.18	0.38	PA-6/66	Std.	Natural
04N.063.0127.A	6.35	12.70	3.81	PA-6/66	Std.	Natural
04N.063.0142.A	6.35	14.27	0.79	PA-6/66	Std.	Natural
04N.063.0158.A1	6.35	15.88	1.57	PA-6/66	Std.	Natural
04N.063.0158.A2	6.35	15.88	4.83	PA-6/66	Std.	Natural
04N.063.0170.A	6.35	17.01	2.48	PA-6/66	Std.	Natural
04N.063.0182.A	6.35	18.26	1.57	PA-6/66	Std.	Natural
04N.063.0182.B	6.35	18.26	1.57	PA-6/66	Std.	Black
04N.063.0317.A1	6.35	31.75	1.57	PA-6/66	Std.	Natural
04N.063.0317.A2	6.35	31.75	6.48	PA-6/66	Std.	Natural
04N.063.0349.A1	6.35	34.93	19.05	PA-6/66	Std.	Natural
04N.063.0349.A2	6.35	34.93	7.63	PA-6/66	Std.	Natural
04N.063.0354.A	6.35	35.43	3.00	PA-6/66	Std.	Natural



Plain Washer - I/D Ø 5-8mm

Plain

Nylon

Order No.	d ₁	d ₂	h	Material	Grade	Finish
04N.064.0084.A	6.48	8.43	3.61	PA-6/66	Std.	Natural
04N.064.0085.A	6.47	8.50	3.81	PA-6/66	Std.	Natural
04N.064.0087.A	6.40	8.76	3.17	PA-6/66	Std.	Natural
04N.064.0095.A1	6.43	9.52	2.13	PA-6/66	Std.	Natural
04N.064.0095.A2	6.48	9.52	2.36	PA-6/66	Std.	Natural
04N.064.0097.A	6.48	9.70	4.95	PA-6/66	Std.	Natural
04N.064.0112.A	6.43	11.25	3.18	PA-6/66	Std.	Natural
04N.064.0112.B	6.43	11.25	3.18	PA-6/66	Std.	Black
04N.064.0119.A1	6.40	11.99	0.81	PA-6/66	Std.	Natural
04N.064.0119.A2	6.40	11.99	1.50	PA-6/66	Std.	Natural
04N.064.0123.A	6.40	12.34	1.75	PA-6/66	Std.	Natural
04N.064.0127.A	6.48	12.70	1.91	PA-6/66	Std.	Natural
04N.064.0141.A	6.48	14.10	1.19	PA-6/66	Std.	Natural
04N.064.0141.B	6.48	14.10	1.19	PA-6/66	Std.	Black
04N.064.0143.A	6.45	14.35	2.39	PA-6/66	Std.	Natural
04N.064.0144.A	6.43	14.43	2.36	PA-6/66	Std.	Natural
04N.064.0158.A	6.40	15.80	1.52	PA-6/66	Std.	Natural
04N.064.0228.A	6.48	22.86	3.18	PA-6/66	Std.	Natural
04N.064.0254.A	6.45	25.40	8.26	PA-6/66	Std.	Natural
04N.065.0101.A	6.50	10.16	5.28	PA-6/66	Std.	Natural
04N.065.0127.A1	6.53	12.70	0.81	PA-6/66	Std.	Natural
04N.065.0127.A2	6.53	12.70	1.58	PA-6/66	Std.	Natural
04N.065.0127.A3	6.53	12.70	2.36	PA-6/66	Std.	Natural
04N.065.0127.A4	6.53	12.70	3.18	PA-6/66	Std.	Natural
04N.065.0127.B1	6.53	12.70	0.81	PA-6/66	Std.	Black
04N.065.0127.B2	6.53	12.70	1.58	PA-6/66	Std.	Black
04N.065.0127.B3	6.53	12.70	2.36	PA-6/66	Std.	Black
04N.065.0127.B4	6.53	12.70	3.18	PA-6/66	Std.	Black
04N.065.0142.A	6.50	14.27	6.35	PA-6/66	Std.	Natural
04N.065.0150.A	6.50	15.01	2.21	PA-6/66	Std.	Natural
04N.065.0158.A1	6.52	15.87	2.54	PA-6/66	Std.	Natural
04N.065.0158.A2	6.53	15.88	0.51	PA-6/66	Std.	Natural
04N.065.0190.A1	6.53	19.05	0.76	PA-6/66	Std.	Natural
04N.065.0190.A2	6.53	19.05	1.57	PA-6/66	Std.	Natural
04N.065.0190.A3	6.53	19.05	2.77	PA-6/66	Std.	Natural
04N.065.0222.A1	6.53	22.23	0.79	PA-6/66	Std.	Natural
04N.065.0222.A2	6.53	22.23	1.57	PA-6/66	Std.	Natural
04N.065.0222.B	6.53	22.23	0.79	PA-6/66	Std.	Black
04N.065.0317.A	6.53	31.75	6.48	PA-6/66	Std.	Natural
04N.066.0079.A1	6.60	7.92	1.78	PA-6/66	Std.	Natural
04N.066.0079.A2	6.60	7.92	2.77	PA-6/66	Std.	Natural
04N.066.0079.A3	6.65	7.92	3.23	PA-6/66	Std.	Natural
04N.066.0088.A	6.60	8.89	1.57	PA-6/66	Std.	Natural
04N.066.0110.A	6.65	11.00	3.20	PA-6/66	Std.	Natural
04N.066.0111.A	6.60	11.10	1.19	PA-6/66	Std.	Natural
04N.066.0124.A	6.60	12.45	6.22	PA-6/66	Std.	Natural
04N.066.0127.A	6.65	12.70	3.81	PA-6/66	Std.	Natural
04N.066.0142.A1	6.60	14.22	3.18	PA-6/66	Std.	Natural
04N.066.0142.A2	6.60	14.27	1.57	PA-6/66	Std.	Natural
04N.066.0142.A3	6.60	14.27	2.87	PA-6/66	Std.	Natural
04N.066.0142.B1	6.60	14.22	3.18	PA-6/66	Std.	Black
04N.066.0142.B2	6.60	14.27	1.57	PA-6/66	Std.	Black
04N.066.0156.A	6.60	15.62	2.54	PA-6/66	Std.	Natural
04N.066.0158.A1	6.60	15.87	0.78	PA-6/66	Std.	Natural
04N.066.0158.A2	6.60	15.87	1.52	PA-6/66	Std.	Natural
04N.066.0158.A3	6.60	15.88	3.56	PA-6/66	Std.	Natural
04N.066.0158.A4	6.60	15.88	4.57	PA-6/66	Std.	Natural
04N.066.0174.A1	6.60	17.40	0.81	PA-6/66	Std.	Natural
04N.066.0174.A2	6.60	17.45	0.51	PA-6/66	Std.	Natural
04N.066.0174.A3	6.60	17.45	1.02	PA-6/66	Std.	Natural
04N.066.0174.A4	6.60	17.45	1.27	PA-6/66	Std.	Natural
04N.066.0174.A5	6.60	17.45	1.52	PA-6/66	Std.	Natural
04N.066.0174.A6	6.60	17.45	3.18	PA-6/66	Std.	Natural
04N.066.0189.A1	6.60	18.92	1.68	PA-6/66	Std.	Natural
04N.066.0189.A2	6.60	18.92	3.18	PA-6/66	Std.	Natural
04N.066.0189.B	6.60	18.92	3.18	PA-6/66	Std.	Black
04N.066.0190.A	6.63	19.05	2.41	PA-6/66	Std.	Natural
04N.066.0190.B	6.63	19.05	2.41	PA-6/66	Std.	Black
04N.066.0317.A	6.60	31.75	1.52	PA-6/66	Std.	Natural

NYLON



Order No.	d ₁	d ₂	h	Material	Grade	Finish
04N.067.0102.A	6.73	10.29	3.18	PA-6/66	Std.	Natural
04N.067.0103.A	6.76	10.31	2.03	PA-6/66	Std.	Natural
04N.067.0134.A	6.73	13.49	1.57	PA-6/66	Std.	Natural
04N.067.0142.A1	6.73	14.22	0.76	PA-6/66	Std.	Natural
04N.067.0142.A2	6.73	14.27	4.75	PA-6/66	Std.	Natural
04N.067.0150.A	6.73	15.01	2.56	PA-6/66	Std.	Natural
04N.067.0157.A	6.73	15.75	4.89	PA-6/66	Std.	Natural
04N.067.0157.B	6.73	15.75	4.89	PA-6/66	Std.	Black
04N.067.0158.A	6.73	15.88	2.36	PA-6/66	Std.	Natural
04N.067.0185.A	6.76	18.57	3.00	PA-6/66	Std.	Natural
04N.067.0190.A	6.76	19.05	3.94	PA-6/66	Std.	Natural
04N.067.0222.A	6.73	22.23	2.36	PA-6/66	Std.	Natural
04N.067.0222.B	6.73	22.23	2.36	PA-6/66	Std.	Black
04N.067.0254.A1	6.71	25.40	1.78	PA-6/66	Std.	Natural
04N.067.0254.A2	6.73	25.40	6.65	PA-6/66	Std.	Natural
04N.067.0254.A3	6.74	25.40	7.94	PA-6/66	Std.	Natural
04N.067.0381.A	6.73	38.10	9.53	PA-6/66	Std.	Natural
04N.068.0157.A	6.86	15.70	5.59	PA-6/66	Std.	Natural
04N.068.0317.A	6.86	31.75	2.03	PA-6/66	Std.	Natural
04N.069.0105.A	6.91	10.57	3.05	PA-6/66	Std.	Natural
04N.069.0110.A	6.99	11.00	1.91	PA-6/66	Std.	Natural
04N.069.0136.A	6.91	13.67	1.19	PA-6/66	Std.	Natural
04N.069.0190.A	6.96	19.05	6.35	PA-6/66	Std.	Natural
04N.069.0546.A	6.99	54.61	3.18	PA-6/66	Std.	Natural
04N.070.0110.A	7.01	11.00	1.37	PA-6/66	Std.	Natural
04N.070.0120.A	7.01	12.01	1.37	PA-6/66	Std.	Natural
04N.070.0199.A1	7.01	19.98	5.00	PA-6/66	Std.	Natural
04N.070.0199.A2	7.08	19.98	3.50	PA-6/66	Std.	Natural
04N.071.0085.A	7.11	8.51	4.95	PA-6/66	Std.	Natural
04N.071.0115.A	7.11	11.51	0.76	PA-6/66	Std.	Natural
04N.071.0124.A	7.14	12.45	0.76	PA-6/66	Std.	Natural
04N.071.0158.A1	7.14	15.87	5.33	PA-6/66	Std.	Natural
04N.071.0158.A2	7.14	15.88	2.79	PA-6/66	Std.	Natural
04N.071.0160.A	7.11	16.00	0.76	PA-6/66	Std.	Natural
04N.071.0162.A	7.19	16.20	1.96	PA-6/66	Std.	Natural
04N.071.0174.A	7.11	17.45	0.79	PA-6/66	Std.	Natural
04N.071.0182.A	7.14	18.26	1.57	PA-6/66	Std.	Natural
04N.071.0191.A	7.16	19.13	3.12	PA-6/66	Std.	Natural
04N.071.0317.A	7.14	31.75	1.60	PA-6/66	Std.	Natural
04N.072.0125.A	7.29	12.50	5.00	PA-6/66	Std.	Natural
04N.072.0158.A	7.21	15.88	1.57	PA-6/66	Std.	Natural
04N.073.0103.A	7.39	10.31	5.16	PA-6/66	Std.	Natural
04N.073.0106.A	7.39	10.69	2.29	PA-6/66	Std.	Natural
04N.073.0113.A	7.37	11.30	0.84	PA-6/66	Std.	Natural
04N.073.0142.A	7.37	14.22	1.57	PA-6/66	Std.	Natural
04N.074.0158.A	7.42	15.88	1.02	PA-6/66	Std.	Natural
04N.074.0174.A	7.49	17.40	1.57	PA-6/66	Std.	Natural
04N.075.0110.A	7.52	11.07	3.96	PA-6/66	Std.	Natural
04N.075.0146.A	7.59	14.61	0.99	PA-6/66	Std.	Natural
04N.075.0190.A	7.52	19.05	0.81	PA-6/66	Std.	Natural
04N.075.0254.A	7.54	25.40	1.60	PA-6/66	Std.	Natural
04N.076.0158.A	7.64	15.87	0.99	PA-6/66	Std.	Natural
04N.076.0190.A	7.62	19.05	3.17	PA-6/66	Std.	Natural
04N.076.0248.A	7.65	24.80	3.18	PA-6/66	Std.	Natural
04N.078.0112.A	7.87	11.23	4.32	PA-6/66	Std.	Natural
04N.078.0125.A	7.87	12.57	2.41	PA-6/66	Std.	Natural
04N.078.0146.A	7.80	14.68	3.18	PA-6/66	Std.	Natural
04N.078.0190.A1	7.87	19.05	4.32	PA-6/66	Std.	Natural
04N.078.0190.A2	7.87	19.05	9.53	PA-6/66	Std.	Natural
04N.078.0298.A	7.87	29.85	3.18	PA-6/66	Std.	Natural
04N.078.0317.A	7.87	31.75	3.05	PA-6/66	Std.	Natural
04N.079.0095.A	7.92	9.52	3.17	PA-6/66	Std.	Natural
04N.079.0127.A1	7.92	12.70	2.44	PA-6/66	Std.	Natural
04N.079.0127.A2	7.92	12.70	3.18	PA-6/66	Std.	Natural
04N.079.0127.A3	7.92	12.70	3.96	PA-6/66	Std.	Natural
04N.079.0127.B	7.92	12.70	3.18	PA-6/66	Std.	Black
04N.079.0142.A	7.92	14.27	0.79	PA-6/66	Std.	Natural
04N.079.0158.A	7.92	15.88	6.35	PA-6/66	Std.	Natural
04N.079.0180.A1	7.92	18.08	2.06	PA-6/66	Std.	Natural



Plain Washer - I/D Ø 5-8mm

Plain

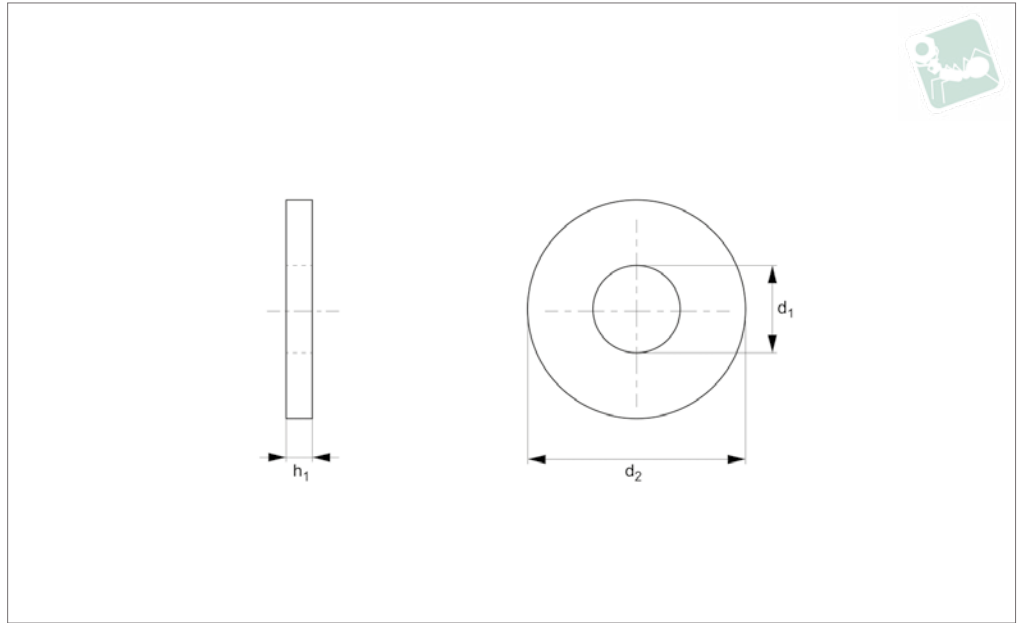
Nylon

Order No.	d ₁	d ₂	h	Material	Grade	Finish
04N.079.0180.A2	7.95	18.03	1.27	PA-6/66	Std.	Natural
04N.079.0190.A	7.95	19.05	1.25	PA-6/66	Std.	Natural
04N.079.0206.A1	7.92	20.62	1.57	PA-6/66	Std.	Natural
04N.079.0206.A2	7.92	20.62	3.18	PA-6/66	Std.	Natural
04N.079.0217.A	7.92	21.72	3.18	PA-6/66	Std.	Natural
04N.079.0222.A1	7.92	22.23	3.18	PA-6/66	Std.	Natural
04N.079.0222.A2	7.92	22.23	4.75	PA-6/66	Std.	Natural
04N.079.0254.A1	7.92	25.40	0.81	PA-6/66	Std.	Natural
04N.079.0254.A2	7.94	25.40	4.76	PA-6/66	Std.	Natural
04N.079.0381.A	7.94	38.10	1.59	PA-6/66	Std.	Natural

NYLON



N0400.04N.3

Material
Nylon.Technical Notes
Nylon plain washer

Order No.	d ₁	d ₂	h	Material	Grade	Finish
04N.080.0103.A	8.07	10.31	1.93	PA-6/66	Std.	Natural
04N.080.0111.A	8.08	11.18	0.79	PA-6/66	Std.	Natural
04N.080.0119.A	8.00	11.98	0.99	PA-6/66	Std.	Natural
04N.080.0127.A1	8.05	12.70	0.81	PA-6/66	Std.	Natural
04N.080.0127.A2	8.05	12.70	0.81	PA-6/66	Std.	Natural
04N.080.0127.A3	8.05	12.70	1.58	PA-6/66	Std.	Natural
04N.080.0127.A4	8.05	12.70	2.33	PA-6/66	Std.	Natural
04N.080.0127.A5	8.05	12.70	2.36	PA-6/66	Std.	Natural
04N.080.0127.A6	8.05	12.70	3.18	PA-6/66	Std.	Natural
04N.080.0127.B	8.05	12.70	0.81	PA-6/66	Std.	Black
04N.080.0134.A	8.00	13.49	0.79	PA-6/66	Std.	Natural
04N.080.0142.A	8.00	14.22	1.57	PA-6/66	Std.	Natural
04N.080.0143.A1	8.02	14.30	0.88	PA-6/66	Std.	Natural
04N.080.0143.A2	8.05	14.35	2.41	PA-6/66	Std.	Natural
04N.080.0158.A	8.00	15.88	0.79	PA-6/66	Std.	Natural
04N.080.0158.B	8.00	15.88	0.79	PA-6/66	Std.	Black
04N.080.0172.A	8.08	17.27	4.75	PA-6/66	Std.	Natural
04N.080.0174.A	8.08	17.48	4.83	PA-6/66	Std.	Natural
04N.080.0190.A1	8.00	19.05	5.08	PA-6/66	Std.	Natural
04N.080.0190.A2	8.05	19.05	1.02	PA-6/66	Std.	Natural
04N.080.0190.A3	8.05	19.05	1.57	PA-6/66	Std.	Natural
04N.080.0190.A4	8.07	19.07	3.17	PA-6/66	Std.	Natural
04N.080.0190.B	8.05	19.05	1.57	PA-6/66	Std.	Black
04N.080.0191.A	8.08	19.18	2.54	PA-6/66	Std.	Natural
04N.080.0221.A	8.00	22.15	1.57	PA-6/66	Std.	Natural
04N.080.0221.B	8.00	22.15	1.57	PA-6/66	Std.	Black
04N.080.0226.A1	8.00	22.61	5.46	PA-6/66	Std.	Natural
04N.080.0226.A2	8.05	22.61	6.22	PA-6/66	Std.	Natural
04N.080.0284.A	8.03	28.47	0.87	PA-6/66	Std.	Natural
04N.080.0509.A	8.00	50.98	5.00	PA-6/66	Std.	Natural
04N.081.0094.A	8.13	9.40	2.36	PA-6/66	Std.	Natural
04N.081.0126.A	8.15	12.62	1.52	PA-6/66	Std.	Natural
04N.081.0127.A1	8.13	12.70	4.32	PA-6/66	Std.	Natural
04N.081.0127.A2	8.13	12.70	5.08	PA-6/66	Std.	Natural
04N.081.0127.A3	8.13	12.70	6.35	PA-6/66	Std.	Natural



Plain Washer

Plain

Nylon

Order No.	d ₁	d ₂	h	Material	Grade	Finish
04N.081.0127.A4	8.13	12.70	7.14	PA-6/66	Std.	Natural
04N.081.0142.A1	8.13	14.22	4.75	PA-6/66	Std.	Natural
04N.081.0142.A2	8.13	14.27	0.51	PA-6/66	Std.	Natural
04N.081.0142.A3	8.13	14.27	3.18	PA-6/66	Std.	Natural
04N.081.0142.B	8.13	14.22	4.75	PA-6/66	Std.	Black
04N.081.0158.A1	8.12	15.87	3.17	PA-6/66	Std.	Natural
04N.081.0158.A2	8.15	15.88	3.18	PA-6/66	Std.	Natural
04N.081.0158.B	8.15	15.88	3.18	PA-6/66	Std.	Black
04N.081.0190.A	8.13	19.05	6.35	PA-6/66	Std.	Natural
04N.081.0254.A	8.13	25.40	9.53	PA-6/66	Std.	Natural
04N.081.0285.A	8.13	28.58	1.57	PA-6/66	Std.	Natural
04N.082.0111.A	8.25	11.17	1.52	PA-6/66	Std.	Natural
04N.082.0169.A	8.20	16.99	0.99	PA-6/66	Std.	Natural
04N.082.0190.A	8.20	19.05	3.18	PA-6/66	Std.	Natural
04N.082.0190.B	8.20	19.05	3.18	PA-6/66	Std.	Black
04N.082.0254.A	8.28	25.40	3.18	PA-6/66	Std.	Natural
04N.082.0303.A	8.25	30.35	2.03	PA-6/66	Std.	Natural
04N.083.0099.A	8.33	9.91	2.01	PA-6/66	Std.	Natural
04N.083.0118.A	8.38	11.81	0.79	PA-6/66	Std.	Natural
04N.083.0142.A	8.33	14.27	2.41	PA-6/66	Std.	Natural
04N.083.0142.B	8.33	14.27	2.41	PA-6/66	Std.	Black
04N.083.0149.A	8.33	14.99	3.73	PA-6/66	Std.	Natural
04N.083.0158.A	8.38	15.88	1.63	PA-6/66	Std.	Natural
04N.083.0160.A	8.31	16.00	1.80	PA-6/66	Std.	Natural
04N.083.0190.A1	8.33	19.05	0.81	PA-6/66	Std.	Natural
04N.083.0190.A2	8.38	19.05	1.57	PA-6/66	Std.	Natural
04N.083.0223.A	8.31	22.35	1.52	PA-6/66	Std.	Natural
04N.083.0349.A	8.32	34.93	3.18	PA-6/66	Std.	Natural
04N.084.0130.A	8.45	13.03	2.00	PA-6/66	Std.	Natural
04N.084.0239.A	8.41	23.98	2.49	PA-6/66	Std.	Natural
04N.084.0254.A	8.46	25.40	9.78	PA-6/66	Std.	Natural
04N.085.0173.A	8.56	17.35	1.60	PA-6/66	Std.	Natural
04N.085.0180.A	8.53	18.01	2.01	PA-6/66	Std.	Natural
04N.085.0180.B	8.53	18.01	2.01	PA-6/66	Std.	Black
04N.085.0190.A	8.51	19.05	6.35	PA-6/66	Std.	Natural
04N.085.0251.A	8.56	25.15	7.42	PA-6/66	Std.	Natural
04N.085.0381.A	8.51	38.10	3.18	PA-6/66	Std.	Natural
04N.086.0156.A	8.64	15.62	3.18	PA-6/66	Std.	Natural
04N.086.0188.A	8.64	18.80	1.57	PA-6/66	Std.	Natural
04N.086.0219.A	8.64	21.97	4.75	PA-6/66	Std.	Natural
04N.086.0254.A	8.61	25.40	3.91	PA-6/66	Std.	Natural
04N.086.0320.A	8.64	32.00	6.35	PA-6/66	Std.	Natural
04N.087.0111.A	8.74	11.10	1.57	PA-6/66	Std.	Natural
04N.087.0127.A	8.71	12.70	2.77	PA-6/66	Std.	Natural
04N.087.0174.A1	8.71	17.45	0.79	PA-6/66	Std.	Natural
04N.087.0174.A2	8.79	17.45	1.63	PA-6/66	Std.	Natural
04N.087.0224.A	8.71	22.48	1.57	PA-6/66	Std.	Natural
04N.087.0248.A	8.71	24.89	1.65	PA-6/66	Std.	Natural
04N.088.0114.A	8.86	11.48	1.91	PA-6/66	Std.	Natural
04N.088.0119.A	8.89	11.99	2.79	PA-6/66	Std.	Natural
04N.088.0157.A	8.89	15.75	4.78	PA-6/66	Std.	Natural
04N.089.0190.A	8.94	19.05	0.79	PA-6/66	Std.	Natural
04N.090.0160.A	9.02	16.00	1.02	PA-6/66	Std.	Natural
04N.090.0240.A	9.00	24.00	4.00	PA-6/66	Std.	Natural
04N.091.0186.A	9.14	18.67	4.06	PA-6/66	Std.	Natural
04N.091.0186.B	9.14	18.67	4.06	PA-6/66	Std.	Black
04N.091.0249.A	9.14	24.97	3.05	PA-6/66	Std.	Natural
04N.092.0141.A	9.22	14.10	1.57	PA-6/66	Std.	Natural
04N.092.0313.A	9.27	31.37	2.79	PA-6/66	Std.	Natural
04N.092.0313.B	9.27	31.37	2.79	PA-6/66	Std.	Black
04N.094.0131.A	9.40	13.16	0.97	PA-6/66	Std.	Natural
04N.094.0142.A	9.47	14.22	0.79	PA-6/66	Std.	Natural
04N.094.0317.A	9.40	31.75	6.35	PA-6/66	Std.	Natural
04N.095.0115.A	9.52	11.51	1.57	PA-6/66	Std.	Natural
04N.095.0124.A	9.53	12.45	2.21	PA-6/66	Std.	Natural
04N.095.0127.A1	9.53	12.70	0.81	PA-6/66	Std.	Natural
04N.095.0127.A2	9.53	12.70	2.21	PA-6/66	Std.	Natural
04N.095.0128.A	9.53	12.83	1.27	PA-6/66	Std.	Natural
04N.095.0134.A	9.53	13.46	2.36	PA-6/66	Std.	Natural

NYLON



Order No.	d ₁	d ₂	h	Material	Grade	Finish
04N.095.0150.A	9.50	15.01	3.00	PA-6/66	Std.	Natural
04N.095.0158.A	9.53	15.88	0.81	PA-6/66	Std.	Natural
04N.095.0158.B	9.53	15.88	0.81	PA-6/66	Std.	Black
04N.095.0190.A1	9.53	19.05	1.57	PA-6/66	Std.	Natural
04N.095.0190.A2	9.53	19.05	3.18	PA-6/66	Std.	Natural
04N.095.0190.A3	9.53	19.05	6.35	PA-6/66	Std.	Natural
04N.095.0209.A	9.53	20.96	2.54	PA-6/66	Std.	Natural
04N.095.0222.A	9.58	22.23	1.57	PA-6/66	Std.	Natural
04N.095.0228.A	9.53	22.86	1.40	PA-6/66	Std.	Natural
04N.095.0254.A1	9.52	25.40	3.17	PA-6/66	Std.	Natural
04N.095.0254.A2	9.53	25.40	1.57	PA-6/66	Std.	Natural
04N.095.0254.A3	9.53	25.40	7.49	PA-6/66	Std.	Natural
04N.095.0254.A4	9.53	25.40	7.92	PA-6/66	Std.	Natural
04N.095.0297.A	9.58	29.72	3.18	PA-6/66	Std.	Natural
04N.095.0381.A	9.53	38.10	9.53	PA-6/66	Std.	Natural
04N.095.0952.A	9.53	95.25	1.57	PA-6/66	Std.	Natural
04N.096.0140.A	9.60	14.00	1.60	PA-6/66	Std.	Natural
04N.096.0144.A	9.65	14.47	0.76	PA-6/66	Std.	Natural
04N.096.0156.A	9.65	15.62	3.10	PA-6/66	Std.	Natural
04N.096.0158.A1	9.65	15.87	1.27	PA-6/66	Std.	Natural
04N.096.0158.A2	9.65	15.88	1.58	PA-6/66	Std.	Natural
04N.096.0158.A3	9.65	15.88	2.36	PA-6/66	Std.	Natural
04N.096.0158.A4	9.65	15.88	3.18	PA-6/66	Std.	Natural
04N.096.0190.A	9.65	19.05	4.75	PA-6/66	Std.	Natural
04N.096.0222.A	9.65	22.23	2.36	PA-6/66	Std.	Natural
04N.096.0236.A	9.68	23.67	0.79	PA-6/66	Std.	Natural
04N.096.0238.A	9.65	23.81	1.57	PA-6/66	Std.	Natural
04N.096.0317.A	9.66	31.75	3.18	PA-6/66	Std.	Natural
04N.097.0127.A	9.78	12.70	4.06	PA-6/66	Std.	Natural
04N.097.0137.A	9.70	13.72	2.44	PA-6/66	Std.	Natural
04N.097.0158.A	9.78	15.88	4.70	PA-6/66	Std.	Natural
04N.097.0187.A	9.70	18.75	4.06	PA-6/66	Std.	Natural
04N.097.0190.A1	9.70	19.05	1.68	PA-6/66	Std.	Natural
04N.097.0190.A2	9.78	19.05	0.63	PA-6/66	Std.	Natural
04N.097.0190.A3	9.78	19.05	1.14	PA-6/66	Std.	Natural
04N.097.0190.A4	9.78	19.05	5.08	PA-6/66	Std.	Natural
04N.097.0224.A	9.78	22.48	1.57	PA-6/66	Std.	Natural
04N.097.0228.A	9.78	22.86	3.18	PA-6/66	Std.	Natural
04N.098.0137.A	9.86	13.77	5.59	PA-6/66	Std.	Natural
04N.098.0139.A	9.80	13.97	1.52	PA-6/66	Std.	Natural
04N.098.0176.A	9.85	17.65	1.50	PA-6/66	Std.	Natural
04N.098.0191.A	9.88	19.15	1.91	PA-6/66	Std.	Natural
04N.098.0206.A	9.80	20.62	4.75	PA-6/66	Std.	Natural
04N.099.0158.A	9.91	15.88	6.73	PA-6/66	Std.	Natural
04N.099.0172.A	9.91	17.27	3.18	PA-6/66	Std.	Natural
04N.099.0174.A	9.91	17.48	0.79	PA-6/66	Std.	Natural
04N.099.0182A	9.91	18.29	7.62	PA-6/66	Std.	Natural
04N.099.0190.A1	9.91	19.05	1.27	PA-6/66	Std.	Natural
04N.099.0190.A2	9.91	19.05	1.57	PA-6/66	Std.	Natural
04N.099.0190.A3	9.91	19.05	3.56	PA-6/66	Std.	Natural
04N.099.0222.A	9.91	22.23	2.36	PA-6/66	Std.	Natural
04N.099.0223.A	9.91	22.35	1.57	PA-6/66	Std.	Natural
04N.099.0224.A	9.91	22.48	2.39	PA-6/66	Std.	Natural
04N.099.0254.A1	9.91	25.40	2.38	PA-6/66	Std.	Natural
04N.099.0254.A2	9.91	25.40	4.45	PA-6/66	Std.	Natural
04N.099.0254.A3	9.91	25.40	6.35	PA-6/66	Std.	Natural
04N.099.0254.A4	9.93	25.40	3.81	PA-6/66	Std.	Natural
04N.099.0284.A	9.91	28.45	3.18	PA-6/66	Std.	Natural
04N.099.0317.A	9.90	31.75	2.08	PA-6/66	Std.	Natural
04N.099.0321.A1	9.90	32.13	3.96	PA-6/66	Std.	Natural
04N.099.0321.A2	9.91	32.18	1.14	PA-6/66	Std.	Natural
04N.099.0381.A	9.91	38.10	1.52	PA-6/66	Std.	Natural
04N.099.0508.A	9.91	50.80	1.57	PA-6/66	Std.	Natural
04N.100.0146.A	10.03	14.68	1.57	PA-6/66	Std.	Natural
04N.100.0151.A	10.03	15.19	4.45	PA-6/66	Std.	Natural
04N.100.0160.A	10.00	16.00	2.00	PA-6/66	Std.	Natural
04N.100.0190.A	10.03	19.00	2.36	PA-6/66	Std.	Natural
04N.100.0191.A	10.01	19.15	6.48	PA-6/66	Std.	Natural
04N.100.0192.A	10.01	19.23	3.18	PA-6/66	Std.	Natural



Plain Washer

Plain

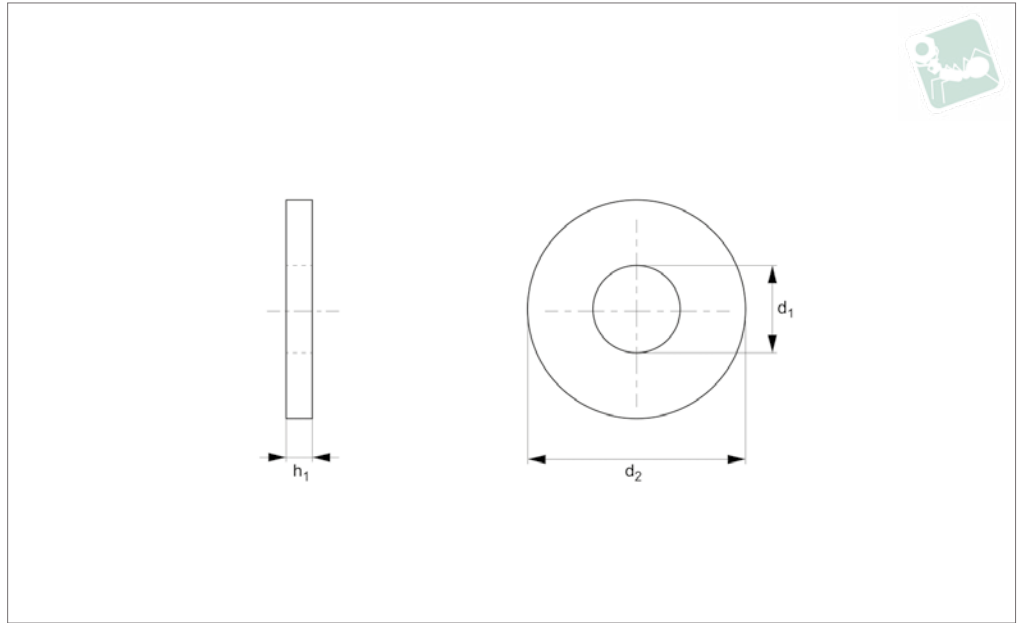
Nylon

Order No.	d ₁	d ₂	h	Material	Grade	Finish
04N.100.0199.A	10.01	19.94	2.03	PA-6/66	Std.	Natural
04N.100.0218.A	10.08	21.84	4.19	PA-6/66	Std.	Natural
04N.101.0190.A	10.16	19.00	2.26	PA-6/66	Std.	Natural
04N.101.0226.A	10.16	22.60	1.60	PA-6/66	Std.	Natural
04N.101.0323.A	10.16	32.36	1.57	PA-6/66	Std.	Natural
04N.102.0130.A	10.29	13.00	1.37	PA-6/66	Std.	Natural
04N.102.0137.A1	10.26	13.77	2.46	PA-6/66	Std.	Natural
04N.102.0137.A2	10.26	13.77	2.79	PA-6/66	Std.	Natural
04N.102.0137.A3	10.29	13.72	2.03	PA-6/66	Std.	Natural
04N.102.0137.A4	10.29	13.72	2.84	PA-6/66	Std.	Natural
04N.102.0190.A	10.24	19.00	1.50	PA-6/66	Std.	Natural
04N.102.0205.A	10.21	20.50	1.65	PA-6/66	Std.	Natural
04N.102.0345.A	10.28	34.56	2.08	PA-6/66	Std.	Natural
04N.103.0130.A	10.31	13.00	2.26	PA-6/66	Std.	Natural
04N.103.0156.A	10.31	15.62	1.07	PA-6/66	Std.	Natural
04N.103.0158.A	10.31	15.88	3.05	PA-6/66	Std.	Natural
04N.103.0190.A1	10.31	19.05	0.81	PA-6/66	Std.	Natural
04N.103.0190.A2	10.31	19.05	1.52	PA-6/66	Std.	Natural
04N.103.0190.A3	10.31	19.05	5.08	PA-6/66	Std.	Natural
04N.103.0199.A	10.39	19.98	5.99	PA-6/66	Std.	Natural
04N.103.0222.A	10.36	22.23	1.52	PA-6/66	Std.	Natural
04N.103.0249.A	10.31	24.99	3.18	PA-6/66	Std.	Natural
04N.103.0254.A	10.31	25.40	1.57	PA-6/66	Std.	Natural
04N.103.0255.A	10.31	25.53	2.03	PA-6/66	Std.	Natural
04N.103.0268.A	10.31	26.80	6.35	PA-6/66	Std.	Natural
04N.104.0158.A	10.41	15.88	0.83	PA-6/66	Std.	Natural
04N.104.0158.B	10.41	15.88	0.83	PA-6/66	Std.	Black
04N.104.0199.A	10.49	19.98	2.00	PA-6/66	Std.	Natural
04N.104.0219.A	10.49	21.97	2.49	PA-6/66	Std.	Natural
04N.104.0256.A	10.41	25.65	2.54	PA-6/66	Std.	Natural
04N.104.0300.A	10.49	30.00	2.49	PA-6/66	Std.	Natural
04N.105.0141.A	10.54	14.10	1.52	PA-6/66	Std.	Natural
04N.105.0252.A	10.57	25.27	1.52	PA-6/66	Std.	Natural
04N.106.0174.A1	10.69	17.45	0.79	PA-6/66	Std.	Natural
04N.106.0174.A2	10.69	17.45	1.57	PA-6/66	Std.	Natural
04N.106.0174.B	10.69	17.45	0.79	PA-6/66	Std.	Black
04N.106.0204.A	10.62	20.45	1.57	PA-6/66	Std.	Natural
04N.107.0152.A	10.74	15.24	0.81	PA-6/66	Std.	Natural
04N.107.0158.A	10.72	15.88	5.16	PA-6/66	Std.	Natural
04N.109.0166.A	10.99	16.66	2.15	PA-6/66	Std.	Natural

NYLON



N0400.04N.4


Material
Nylon.

Technical Notes
Nylon plain washer

Order No.	d ₁	d ₂	h	Material	Grade	Finish
04N.110.0174.A1	11.02	17.48	3.17	PA-6/66	Std.	Natural
04N.110.0174.A2	11.09	17.44	2.54	PA-6/66	Std.	Natural
04N.110.0205.A	11.05	20.57	1.52	PA-6/66	Std.	Natural
04N.110.0249.A	11.00	24.99	2.24	PA-6/66	Std.	Natural
04N.110.0350.A	11.00	35.00	4.00	PA-6/66	Std.	Natural
04N.111.0158.A1	11.10	15.88	2.36	PA-6/66	Std.	Natural
04N.111.0158.A2	11.10	15.88	6.35	PA-6/66	Std.	Natural
04N.111.0158.A3	11.12	15.88	0.81	PA-6/66	Std.	Natural
04N.111.0159.A	11.10	15.98	3.18	PA-6/66	Std.	Natural
04N.111.0165.A	11.18	16.51	3.18	PA-6/66	Std.	Natural
04N.111.0168.A	11.18	16.81	3.10	PA-6/66	Std.	Natural
04N.111.0190.A1	11.10	19.05	0.91	PA-6/66	Std.	Natural
04N.111.0190.A2	11.18	19.05	2.36	PA-6/66	Std.	Natural
04N.111.0222.A	11.10	22.25	12.75	PA-6/66	Std.	Natural
04N.111.0254.A	11.18	25.40	1.52	PA-6/66	Std.	Natural
04N.111.0317.A	11.10	31.75	3.18	PA-6/66	Std.	Natural
04N.111.0381.A	11.10	38.10	3.30	PA-6/66	Std.	Natural
04N.112.0189.A	11.25	18.92	2.41	PA-6/66	Std.	Natural
04N.112.0190.A1	11.25	19.05	0.81	PA-6/66	Std.	Natural
04N.112.0190.A2	11.25	19.05	1.58	PA-6/66	Std.	Natural
04N.112.0190.A3	11.25	19.05	2.36	PA-6/66	Std.	Natural
04N.112.0190.A4	11.25	19.05	3.18	PA-6/66	Std.	Natural
04N.112.0190.B1	11.25	19.05	0.81	PA-6/66	Std.	Black
04N.112.0190.B2	11.25	19.05	1.58	PA-6/66	Std.	Black
04N.112.0317.A	11.25	31.75	5.58	PA-6/66	Std.	Natural
04N.113.0170.A	11.38	17.02	3.05	PA-6/66	Std.	Natural
04N.114.0254.A	11.43	25.40	3.18	PA-6/66	Std.	Natural
04N.114.0349.A	11.43	34.93	2.29	PA-6/66	Std.	Natural
04N.114.0381.A	11.40	38.10	1.90	PA-6/66	Std.	Natural
04N.115.0238.A	11.51	23.83	3.94	PA-6/66	Std.	Natural
04N.117.0132.A	11.76	13.28	1.52	PA-6/66	Std.	Natural
04N.117.0156.A	11.79	15.60	2.79	PA-6/66	Std.	Natural
04N.117.0180.A	11.71	18.01	2.79	PA-6/66	Std.	Natural
04N.117.0181.A	11.76	18.11	1.65	PA-6/66	Std.	Natural
04N.118.0143.A	11.89	14.30	3.94	PA-6/66	Std.	Natural



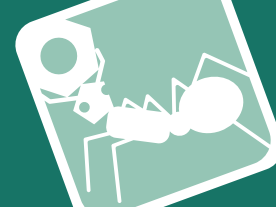
Plain Washer - I/D Ø 11-15mm

Plain

Nylon

Order No.	d ₁	d ₂	h	Material	Grade	Finish
04N.118.0146.A	11.86	14.61	2.29	PA-6/66	Std.	Natural
04N.118.0167.A	11.89	16.74	3.02	PA-6/66	Std.	Natural
04N.119.0190.A	11.94	19.05	5.08	PA-6/66	Std.	Natural
04N.119.0236.A	11.99	23.60	3.20	PA-6/66	Std.	Natural
04N.119.0349.A	11.94	34.93	2.36	PA-6/66	Std.	Natural
04N.120.0133.A	12.07	13.34	1.78	PA-6/66	Std.	Natural
04N.120.0174.A	12.01	17.40	4.83	PA-6/66	Std.	Natural
04N.121.0209.A	12.19	20.96	2.54	PA-6/66	Std.	Natural
04N.121.0209.B	12.19	20.96	2.54	PA-6/66	Std.	Black
04N.121.0300.A	12.12	30.07	2.01	PA-6/66	Std.	Natural
04N.122.0140.A	12.22	14.07	0.76	PA-6/66	Std.	Natural
04N.122.0170.A	12.22	17.04	0.79	PA-6/66	Std.	Natural
04N.123.0196.A	12.32	19.69	3.81	PA-6/66	Std.	Natural
04N.123.0223.B	12.31	22.35	1.52	PA-6/66	Std.	Black
04N.123.0254.A	12.32	25.48	4.39	PA-6/66	Std.	Natural
04N.124.0180.A	12.45	18.03	3.17	PA-6/66	Std.	Natural
04N.125.0205.A	12.57	20.55	1.50	PA-6/66	Std.	Natural
04N.126.0188.A	12.65	18.85	3.02	PA-6/66	Std.	Natural
04N.127.0152.A	12.70	15.24	3.05	PA-6/66	Std.	Natural
04N.127.0158.A	12.70	15.88	3.35	PA-6/66	Std.	Natural
04N.127.0184.A	12.70	18.41	2.79	PA-6/66	Std.	Natural
04N.127.0184.B	12.70	18.41	2.79	PA-6/66	Std.	Black
04N.127.0196.A	12.70	19.69	3.05	PA-6/66	Std.	Natural
04N.127.0222.A	12.70	22.23	3.18	PA-6/66	Std.	Natural
04N.127.0223.A	12.70	22.35	1.65	PA-6/66	Std.	Natural
04N.127.0223.B	12.70	22.35	1.65	PA-6/66	Std.	Black
04N.127.0228.A	12.70	22.86	1.91	PA-6/66	Std.	Natural
04N.127.0254.A1	12.70	25.40	1.59	PA-6/66	Std.	Natural
04N.127.0254.A2	12.70	25.40	2.54	PA-6/66	Std.	Natural
04N.127.0254.A3	12.70	25.40	4.75	PA-6/66	Std.	Natural
04N.127.0254.A4	12.77	25.45	3.81	PA-6/66	Std.	Natural
04N.127.0284.A	12.78	28.45	0.84	PA-6/66	Std.	Natural
04N.127.0285.A	12.70	28.58	1.57	PA-6/66	Std.	Natural
04N.127.0309.A	12.75	30.99	3.81	PA-6/66	Std.	Natural
04N.127.0381.A1	12.7	38.10	0.78	PA-6/66	Std.	Natural
04N.127.0381.A2	12.70	38.10	3.18	PA-6/66	Std.	Natural
04N.128.0158.A	12.83	15.88	2.34	PA-6/66	Std.	Natural
04N.128.0158.B	12.83	15.88	2.34	PA-6/66	Std.	Black
04N.128.0175.A	12.88	17.58	1.07	PA-6/66	Std.	Natural
04N.128.0190.A1	12.83	19.05	0.81	PA-6/66	Std.	Natural
04N.128.0190.A2	12.83	19.05	1.58	PA-6/66	Std.	Natural
04N.128.0190.A3	12.83	19.05	2.36	PA-6/66	Std.	Natural
04N.128.0190.A4	12.83	19.05	3.18	PA-6/66	Std.	Natural
04N.128.0190.B1	12.83	19.05	1.58	PA-6/66	Std.	Black
04N.128.0190.B2	12.83	19.05	2.36	PA-6/66	Std.	Black
04N.128.0190.B3	12.83	19.05	3.18	PA-6/66	Std.	Black
04N.128.0221.A	12.85	22.10	5.11	PA-6/66	Std.	Natural
04N.128.0238.A	12.85	23.88	1.63	PA-6/66	Std.	Natural
04N.128.0254.A	12.83	25.40	3.18	PA-6/66	Std.	Natural
04N.128.0381.A1	12.83	38.10	3.18	PA-6/66	Std.	Natural
04N.128.0381.A2	12.83	38.10	3.30	PA-6/66	Std.	Natural
04N.128.0381.A3	12.83	38.10	5.33	PA-6/66	Std.	Natural
04N.128.0381.A4	12.88	38.10	6.35	PA-6/66	Std.	Natural
04N.128.0500.A	12.80	50.01	3.17	PA-6/66	Std.	Natural
04N.129.0163.A	12.95	16.33	2.29	PA-6/66	Std.	Natural
04N.129.0189.A	12.93	18.92	3.81	PA-6/66	Std.	Natural
04N.129.0204.A	12.95	20.45	5.59	PA-6/66	Std.	Natural
04N.129.0254.A1	12.93	25.40	3.18	PA-6/66	Std.	Natural
04N.129.0254.A2	12.95	25.40	1.57	PA-6/66	Std.	Natural
04N.129.0333.A	12.95	33.32	10.16	PA-6/66	Std.	Natural
04N.129.0349.A	12.95	34.93	1.57	PA-6/66	Std.	Natural
04N.129.0508.A	12.95	50.80	1.52	PA-6/66	Std.	Natural
04N.130.0184.A	13.03	18.49	1.83	PA-6/66	Std.	Natural
04N.130.0190.A	13.08	19.05	6.35	PA-6/66	Std.	Natural
04N.130.0196.A	13.08	19.69	6.35	PA-6/66	Std.	Natural
04N.130.0228.A	13.08	22.86	1.52	PA-6/66	Std.	Natural
04N.130.0254.A	13.08	25.40	2.38	PA-6/66	Std.	Natural
04N.130.0349.A	13.08	34.93	2.36	PA-6/66	Std.	Natural
04N.130.0372.A	13.08	37.29	1.27	PA-6/66	Std.	Natural

NYLON



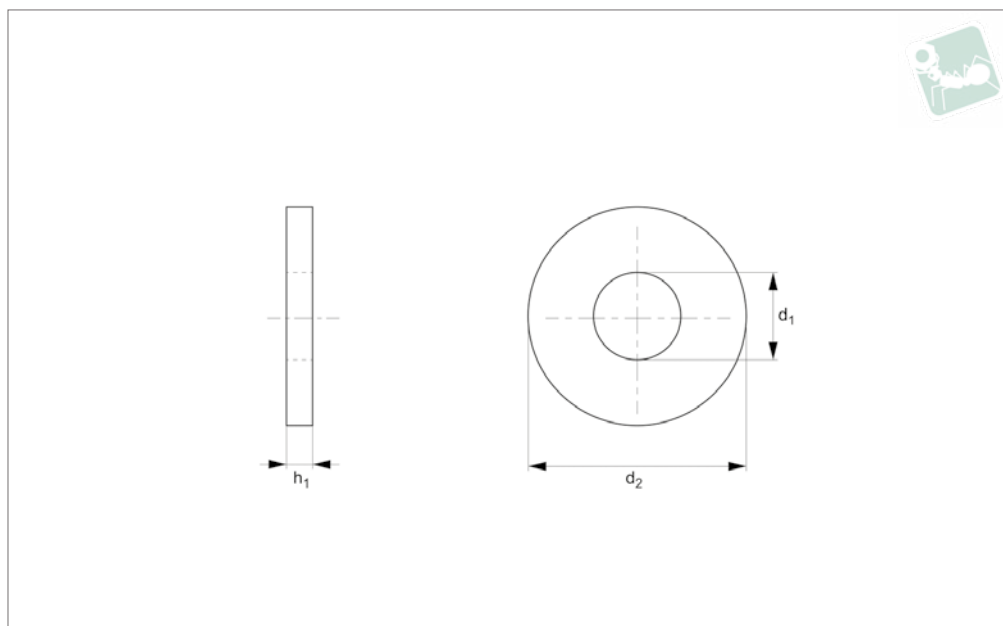
Order No.	d ₁	d ₂	h	Material	Grade	Finish
04N.130.0381.A	13.08	38.10	11.11	PA-6/66	Std.	Natural
04N.130.0398.A	13.00	39.87	3.0	PA-6/66	Std.	Natural
04N.131.0188.A1	13.11	18.80	3.18	PA-6/66	Std.	Natural
04N.131.0188.A2	13.11	18.87	2.36	PA-6/66	Std.	Natural
04N.131.0254.A	13.16	25.40	2.03	PA-6/66	Std.	Natural
04N.131.0317.A	13.11	31.75	1.57	PA-6/66	Std.	Natural
04N.132.0134.A	13.21	13.41	0.99	PA-6/66	Std.	Natural
04N.132.0187.A	13.26	18.75	3.05	PA-6/66	Std.	Natural
04N.132.0187.B	13.26	18.75	3.05	PA-6/66	Std.	Black
04N.132.0217.A	13.25	21.74	2.48	PA-6/66	Std.	Natural
04N.132.0346.A	13.28	34.62	1.30	PA-6/66	Std.	Natural
04N.132.0378.A	13.23	37.85	3.05	PA-6/66	Std.	Natural
04N.133.0161.A	13.36	16.15	2.49	PA-6/66	Std.	Natural
04N.133.0175.A	13.34	17.53	6.35	PA-6/66	Std.	Natural
04N.133.0180.A	13.30	18.08	1.57	PA-6/66	Std.	Natural
04N.133.0182.A1	13.36	18.24	5.56	PA-6/66	Std.	Natural
04N.133.0182.A2	13.36	18.24	7.14	PA-6/66	Std.	Natural
04N.133.0349.A	13.34	34.93	3.18	PA-6/66	Std.	Natural
04N.134.0177.A1	13.49	17.70	4.01	PA-6/66	Std.	Natural
04N.134.0177.A2	13.49	17.70	4.24	PA-6/66	Std.	Natural
04N.134.0177.A3	13.49	17.78	2.36	PA-6/66	Std.	Natural
04N.134.0187.A	13.49	18.79	4.75	PA-6/66	Std.	Natural
04N.134.0190.A1	13.46	19.05	1.57	PA-6/66	Std.	Natural
04N.134.0190.A2	13.46	19.05	3.96	PA-6/66	Std.	Natural
04N.134.0190.A3	13.46	19.05	5.84	PA-6/66	Std.	Natural
04N.134.0219.A	13.49	21.97	5.08	PA-6/66	Std.	Natural
04N.134.0221.A	13.49	22.10	4.75	PA-6/66	Std.	Natural
04N.134.0254.A	13.49	25.40	1.57	PA-6/66	Std.	Natural
04N.134.0254.B	13.49	25.40	1.57	PA-6/66	Std.	Black
04N.134.0269.A	13.49	26.97	1.57	PA-6/66	Std.	Natural
04N.134.0349.A	13.46	34.93	4.39	PA-6/66	Std.	Natural
04N.134.0412.A	13.49	41.28	7.92	PA-6/66	Std.	Natural
04N.135.0222.A	13.51	22.22	3.93	PA-6/66	Std.	Natural
04N.135.0299.A	13.58	29.99	2.10	PA-6/66	Std.	Natural
04N.137.0189.A	13.74	18.90	1.91	PA-6/66	Std.	Natural
04N.137.0284.A	13.72	28.45	3.18	PA-6/66	Std.	Natural
04N.138.0207.A	13.82	20.75	3.56	PA-6/66	Std.	Natural
04N.139.0177.A	13.91	17.78	2.03	PA-6/66	Std.	Natural
04N.139.0261.A	13.97	26.16	1.57	PA-6/66	Std.	Natural
04N.139.0322.A	13.92	32.26	4.22	PA-6/66	Std.	Natural
04N.141.0191.A	14.17	19.18	0.76	PA-6/66	Std.	Natural
04N.142.0209.A	14.25	20.96	3.68	PA-6/66	Std.	Natural
04N.142.0254.A	14.27	25.40	3.18	PA-6/66	Std.	Natural
04N.142.0317.A	14.29	31.75	0.79	PA-6/66	Std.	Natural
04N.143.0177.A	14.35	17.78	1.57	PA-6/66	Std.	Natural
04N.143.0190.A	14.35	19.05	3.18	PA-6/66	Std.	Natural
04N.143.0223.A	14.33	22.30	1.59	PA-6/66	Std.	Natural
04N.143.0260.A	14.30	26.01	5.59	PA-6/66	Std.	Natural
04N.144.0174.A	14.43	17.45	1.57	PA-6/66	Std.	Natural
04N.144.0181.A	14.48	18.16	2.54	PA-6/66	Std.	Natural
04N.144.0189.A	14.48	18.92	0.79	PA-6/66	Std.	Natural
04N.146.0192.A	14.68	19.20	2.79	PA-6/66	Std.	Natural
04N.147.0228.A	14.71	22.86	1.91	PA-6/66	Std.	Natural
04N.147.0238.A	14.73	23.80	2.08	PA-6/66	Std.	Natural
04N.148.0238.A	14.81	23.80	1.57	PA-6/66	Std.	Natural
04N.149.0197.A	14.99	19.76	0.81	PA-6/66	Std.	Natural
04N.149.0224.A	14.96	22.40	2.16	PA-6/66	Std.	Natural



Plain Washer - I/D Ø 15-80mm

Plain

Nylon



N0400.04N.5

NYLON

Material
Nylon.

Technical Notes
Nylon plain washer

Order No.	d_1	d_2	h	Material	Grade	Finish
04N.150.0190.A	15.09	19.05	5.33	PA-6/66	Std.	Natural
04N.150.0222.A	15.08	22.23	3.68	PA-6/66	Std.	Natural
04N.150.0279.A	15.04	27.99	2.50	PA-6/66	Std.	Natural
04N.153.0191.A1	15.37	19.13	1.40	PA-6/66	Std.	Natural
04N.153.0191.A2	15.37	19.13	1.70	PA-6/66	Std.	Natural
04N.153.0286.A	15.37	28.65	6.07	PA-6/66	Std.	Natural
04N.153.0379.A	15.34	37.92	5.59	PA-6/66	Std.	Natural
04N.157.0204.A	15.77	20.45	3.18	PA-6/66	Std.	Natural
04N.157.0214.A	15.77	21.46	2.57	PA-6/66	Std.	Natural
04N.158.0190.A	15.88	19.05	4.32	PA-6/66	Std.	Natural
04N.158.0206.A	15.88	20.62	1.57	PA-6/66	Std.	Natural
04N.158.0238.A	15.88	23.80	2.36	PA-6/66	Std.	Natural
04N.158.0254.A	15.88	25.40	0.81	PA-6/66	Std.	Natural
04N.158.0279.A	15.83	27.99	2.99	PA-6/66	Std.	Natural
04N.158.0333.A	15.88	33.32	1.27	PA-6/66	Std.	Natural
04N.158.0436.A	15.88	43.64	1.27	PA-6/66	Std.	Natural
04N.159.0222.A	15.93	22.23	2.90	PA-6/66	Std.	Natural
04N.159.0319.A	15.97	31.97	0.99	PA-6/66	Std.	Natural
04N.160.0198.A	16.08	19.86	3.18	PA-6/66	Std.	Natural
04N.160.0206.A1	16.00	20.62	2.56	PA-6/66	Std.	Natural
04N.160.0206.A2	16.00	20.62	5.59	PA-6/66	Std.	Natural
04N.160.0254.A1	16.03	25.40	1.65	PA-6/66	Std.	Natural
04N.160.0254.A2	16.03	25.40	3.25	PA-6/66	Std.	Natural
04N.160.0254.A3	16.05	25.40	4.70	PA-6/66	Std.	Natural
04N.160.0287.A	16.00	28.70	1.59	PA-6/66	Std.	Natural
04N.160.0508.A	16.00	50.80	3.18	PA-6/66	Std.	Natural
04N.160.0744.A	16.05	74.42	3.81	PA-6/66	Std.	Natural
04N.161.0252.A	16.13	25.27	6.35	PA-6/66	Std.	Natural
04N.161.0254.A	16.15	25.40	2.38	PA-6/66	Std.	Natural
04N.161.0284.A	16.13	28.45	3.56	PA-6/66	Std.	Natural
04N.161.0508.A	16.13	50.80	1.52	PA-6/66	Std.	Natural
04N.162.0198.A	16.26	19.84	0.79	PA-6/66	Std.	Natural
04N.162.0209.A	16.26	20.96	1.02	PA-6/66	Std.	Natural
04N.162.0254.A	16.26	25.40	3.25	PA-6/66	Std.	Natural
04N.162.0349.A	16.26	34.93	2.29	PA-6/66	Std.	Natural



Order No.	d ₁	d ₂	h	Material	Grade	Finish
04N.163.0260.A	16.31	26.01	1.52	PA-6/66	Std.	Natural
04N.163.0285.A	16.36	28.50	5.51	PA-6/66	Std.	Natural
04N.163.0311.A	16.33	31.12	2.54	PA-6/66	Std.	Natural
04N.163.0332.A	16.38	33.27	3.05	PA-6/66	Std.	Natural
04N.165.0302.A	16.51	30.23	2.29	PA-6/66	Std.	Natural
04N.166.0214.A	16.66	21.44	1.52	PA-6/66	Std.	Natural
04N.166.0333.A1	16.66	33.32	2.41	PA-6/66	Std.	Natural
04N.166.0333.A2	16.66	33.32	4.80	PA-6/66	Std.	Natural
04N.166.0349.A	16.66	34.93	3.18	PA-6/66	Std.	Natural
04N.166.0448.A	16.66	44.83	2.54	PA-6/66	Std.	Natural
04N.167.0400.A	16.74	40.01	3.00	PA-6/66	Std.	Natural
04N.168.0241.A	16.89	24.13	2.36	PA-6/66	Std.	Natural
04N.168.0254.A	16.89	25.40	3.18	PA-6/66	Std.	Natural
04N.168.0381.A	16.89	38.10	2.39	PA-6/66	Std.	Natural
04N.169.0243.A	16.92	24.31	3.53	PA-6/66	Std.	Natural
04N.169.0430.A	16.99	43.00	5.99	PA-6/66	Std.	Natural
04N.170.0315.A	17.02	31.50	1.52	PA-6/66	Std.	Natural
04N.171.0254.A	17.14	25.40	5.08	PA-6/66	Std.	Natural
04N.172.0269.A	17.27	26.97	3.81	PA-6/66	Std.	Natural
04N.174.0219.A	17.48	21.97	3.94	PA-6/66	Std.	Natural
04N.175.0218.A	17.53	21.89	5.59	PA-6/66	Std.	Natural
04N.175.0223.A	17.52	22.35	0.81	PA-6/66	Std.	Natural
04N.175.0243.A	17.58	24.38	3.20	PA-6/66	Std.	Natural
04N.176.0206.A	17.65	20.67	2.36	PA-6/66	Std.	Natural
04N.176.0206.B	17.65	20.67	2.36	PA-6/66	Std.	Black
04N.176.0381.A	17.68	38.10	3.05	PA-6/66	Std.	Natural
04N.177.0369.A	17.70	36.90	2.54	PA-6/66	Std.	Natural
04N.179.0221.A	17.93	22.12	2.82	PA-6/66	Std.	Natural
04N.179.0235.A	17.91	23.52	3.15	PA-6/66	Std.	Natural
04N.180.0240.A	18.03	24.00	15.24	PA-6/66	Std.	Natural
04N.184.0280.A	18.49	28.00	0.99	PA-6/66	Std.	Natural
04N.185.0213.A	18.54	21.34	3.18	PA-6/66	Std.	Natural
04N.185.0254.A	18.54	25.40	1.57	PA-6/66	Std.	Natural
04N.188.0269.A1	18.80	26.92	2.54	PA-6/66	Std.	Natural
04N.188.0269.A2	18.80	26.97	5.72	PA-6/66	Std.	Natural
04N.190.0222.A	19.05	22.23	4.06	PA-6/66	Std.	Natural
04N.190.0254.A	19.05	25.40	3.17	PA-6/66	Std.	Natural
04N.190.0381.A	19.05	38.10	6.35	PA-6/66	Std.	Natural
04N.190.0382.A	19.05	38.23	1.35	PA-6/66	Std.	Natural
04N.191.0222.A	19.18	22.23	3.18	PA-6/66	Std.	Natural
04N.191.0244.A	19.18	24.43	2.57	PA-6/66	Std.	Natural
04N.191.0254.A	19.18	25.40	4.45	PA-6/66	Std.	Natural
04N.191.0377.A	19.18	37.72	5.00	PA-6/66	Std.	Natural
04N.191.0381.A	19.18	38.10	3.30	PA-6/66	Std.	Natural
04N.193.0254.A1	19.30	25.40	1.57	PA-6/66	Std.	Natural
04N.193.0254.A2	19.30	25.40	7.14	PA-6/66	Std.	Natural
04N.193.0285.A	19.38	28.58	3.18	PA-6/66	Std.	Natural
04N.193.0360.A	19.30	36.07	2.54	PA-6/66	Std.	Natural
04N.194.0317.A	19.43	31.75	2.03	PA-6/66	Std.	Natural
04N.194.0317.B	19.43	31.75	2.03	PA-6/66	Std.	Black
04N.194.0378.A	19.43	37.85	2.54	PA-6/66	Std.	Natural
04N.195.0252.A	19.58	25.22	3.15	PA-6/66	Std.	Natural
04N.198.0226.A	19.81	22.63	12.83	PA-6/66	Std.	Natural
04N.198.0254.A	19.84	25.40	1.91	PA-6/66	Std.	Natural
04N.198.0349.A	19.84	34.93	1.60	PA-6/66	Std.	Natural
04N.200.0381.A	20.06	38.10	3.04	PA-6/66	Std.	Natural
04N.201.0400.A	20.19	40.01	0.99	PA-6/66	Std.	Natural
04N.202.0225.A	20.24	22.52	12.70	PA-6/66	Std.	Natural
04N.202.0305.A	20.29	30.50	2.99	PA-6/66	Std.	Natural
04N.203.0635.A	20.32	63.50	1.60	PA-6/66	Std.	Natural
04N.204.0317.A	20.45	31.75	1.52	PA-6/66	Std.	Natural
04N.204.0508.A	20.45	50.80	1.57	PA-6/66	Std.	Natural
04N.204.0754.A	20.45	75.41	1.59	PA-6/66	Std.	Natural
04N.205.0378.A	20.57	37.85	1.57	PA-6/66	Std.	Natural
04N.205.0378.B	20.57	37.85	1.57	PA-6/66	Std.	Black
04N.206.0268.A	20.62	26.85	3.18	PA-6/66	Std.	Natural
04N.206.0317.A	20.62	31.75	2.03	PA-6/66	Std.	Natural
04N.206.0444.A	20.62	44.45	3.18	PA-6/66	Std.	Natural
04N.206.0795.A	20.62	79.55	3.18	PA-6/66	Std.	Natural



Plain Washer - I/D Ø 15-80mm

Plain

Nylon

Order No.	d ₁	d ₂	h	Material	Grade	Finish
04N.210.0300.A	21.01	30.00	3.99	PA-6/66	Std.	Natural
04N.213.0283.A	21.34	28.30	3.23	PA-6/66	Std.	Natural
04N.213.0317.A	21.31	31.75	1.02	PA-6/66	Std.	Natural
04N.214.0254.A	21.44	25.40	3.18	PA-6/66	Std.	Natural
04N.214.0261.A	21.44	26.19	1.02	PA-6/66	Std.	Natural
04N.217.0281.A	21.72	28.12	1.47	PA-6/66	Std.	Natural
04N.222.0283.A	22.23	28.37	4.95	PA-6/66	Std.	Natural
04N.222.0317.A	22.23	31.75	3.18	PA-6/66	Std.	Natural
04N.223.0325.A	22.35	32.57	1.57	PA-6/66	Std.	Natural
04N.225.0285.A	22.58	28.58	1.52	PA-6/66	Std.	Natural
04N.225.0317.A	22.50	31.75	2.59	PA-6/66	Std.	Natural
04N.233.0285.A	23.37	28.58	3.20	PA-6/66	Std.	Natural
04N.235.0444.A	23.57	44.45	6.99	PA-6/66	Std.	Natural
04N.238.0332.A	23.82	33.27	1.02	PA-6/66	Std.	Natural
04N.238.0412.A	23.88	41.28	1.52	PA-6/66	Std.	Natural
04N.239.0287.A	23.93	28.75	3.30	PA-6/66	Std.	Natural
04N.240.0457.A	24.08	45.72	1.45	PA-6/66	Std.	Natural
04N.249.0305.A	24.99	30.56	1.27	PA-6/66	Std.	Natural
04N.251.0368.A	25.15	36.83	3.05	PA-6/66	Std.	Natural
04N.254.0316.A	25.43	31.62	0.79	PA-6/66	Std.	Natural
04N.254.0333.A1	25.40	33.32	3.18	PA-6/66	Std.	Natural
04N.254.0333.A2	25.40	33.32	4.85	PA-6/66	Std.	Natural
04N.254.0365.A	25.40	36.50	1.75	PA-6/66	Std.	Natural
04N.254.0368.A	25.40	36.83	1.65	PA-6/66	Std.	Natural
04N.254.0397.A	25.40	39.70	1.57	PA-6/66	Std.	Natural
04N.254.0412.A	25.40	41.28	4.75	PA-6/66	Std.	Natural
04N.254.0571.A	25.40	57.15	1.91	PA-6/66	Std.	Natural
04N.256.0372.A	25.65	37.29	2.84	PA-6/66	Std.	Natural
04N.257.0349.A	25.78	34.93	3.18	PA-6/66	Std.	Natural
04N.257.0381.A1	25.78	38.10	2.03	PA-6/66	Std.	Natural
04N.257.0381.A2	25.78	38.10	6.35	PA-6/66	Std.	Natural
04N.257.0445.A	25.78	44.57	1.57	PA-6/66	Std.	Natural
04N.259.0288.A	25.96	28.83	12.70	PA-6/66	Std.	Natural
04N.260.0333.A	26.06	33.32	4.85	PA-6/66	Std.	Natural
04N.261.0309.A	26.19	30.94	1.02	PA-6/66	Std.	Natural
04N.261.0349.A	26.18	34.92	12.70	PA-6/66	Std.	Natural
04N.261.0469.A	26.11	46.99	3.05	PA-6/66	Std.	Natural
04N.273.0333.A	27.36	33.32	1.57	PA-6/66	Std.	Natural
04N.273.0635.A	27.31	63.50	3.18	PA-6/66	Std.	Natural
04N.274.0508.A	27.43	50.80	4.06	PA-6/66	Std.	Natural
04N.286.0749.A	28.60	74.93	2.54	PA-6/66	Std.	Natural
04N.295.0391.A	29.57	39.12	4.88	PA-6/66	Std.	Natural
04N.299.0370.A	29.97	37.08	2.54	PA-6/66	Std.	Natural
04N.312.0381.A	31.24	38.10	1.62	PA-6/66	Std.	Natural
04N.317.0381.A	31.75	38.10	3.18	PA-6/66	Std.	Natural
04N.318.0430.A	31.88	43.05	1.65	PA-6/66	Std.	Natural
04N.322.0763.A	32.26	76.32	2.36	PA-6/66	Std.	Natural
04N.323.0577.A	32.39	57.79	3.05	PA-6/66	Std.	Natural
04N.325.0510.A	32.51	51.05	3.43	PA-6/66	Std.	Natural
04N.336.0508.A	33.66	50.80	7.87	PA-6/66	Std.	Natural
04N.349.0412.A	34.93	41.28	2.79	PA-6/66	Std.	Natural
04N.354.0419.A	35.43	41.91	3.56	PA-6/66	Std.	Natural
04N.356.0415.A	35.69	41.53	2.36	PA-6/66	Std.	Natural
04N.358.0571.A	35.81	57.15	3.30	PA-6/66	Std.	Natural
04N.360.0553.A	36.07	55.37	1.27	PA-6/66	Std.	Natural
04N.378.0754.A	37.85	75.44	3.18	PA-6/66	Std.	Natural
04N.379.0411.A	37.97	41.12	6.22	PA-6/66	Std.	Natural
04N.381.0437.A	38.10	43.79	0.81	PA-6/66	Std.	Natural
04N.381.0484.A	38.10	48.41	2.36	PA-6/66	Std.	Natural
04N.383.0413.A	38.30	41.35	1.83	PA-6/66	Std.	Natural
04N.387.0504.A	38.75	50.42	3.18	PA-6/66	Std.	Natural
04N.387.0508.A	38.75	50.80	1.52	PA-6/66	Std.	Natural
04N.412.0763.A	41.28	76.33	2.36	PA-6/66	Std.	Natural
04N.436.0560.A	43.69	56.01	1.27	PA-6/66	Std.	Natural
04N.444.0635.A	44.45	63.50	3.18	PA-6/66	Std.	Natural
04N.447.0543.A	44.70	54.38	3.30	PA-6/66	Std.	Natural
04N.457.0523.A	45.72	52.32	1.40	PA-6/66	Std.	Natural
04N.490.0683.A	49.02	68.33	3.18	PA-6/66	Std.	Natural
04N.665.0828.A	66.55	82.80	1.57	PA-6/66	Std.	Natural

NYLON



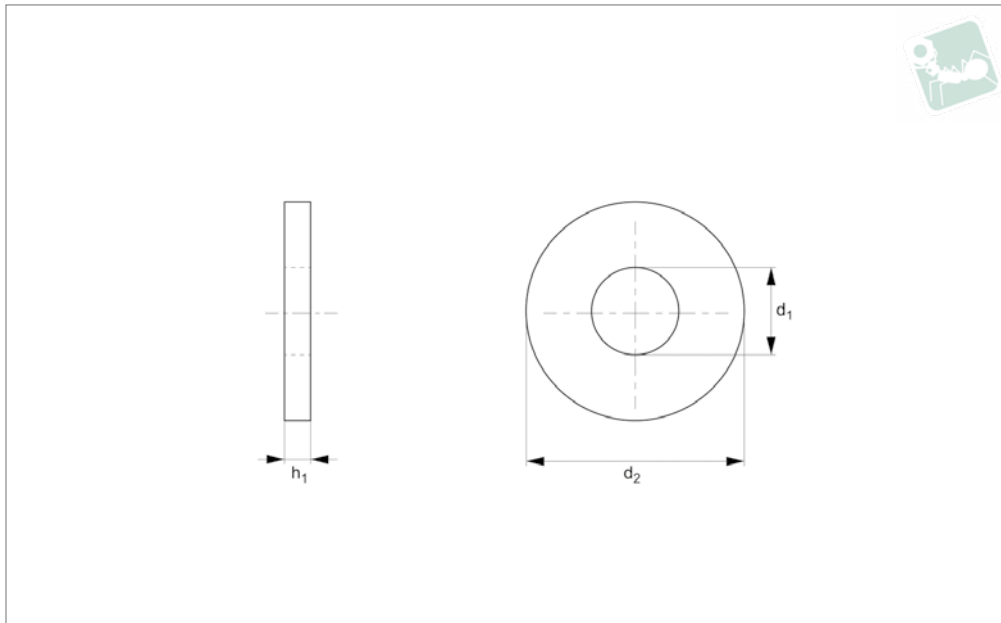
Order No.	d ₁	d ₂	h	Material	Grade	Finish
04N.711.0766.A1	71.12	76.61	1.83	PA-6/66	Std.	Natural
04N.711.0766.A2	71.12	76.61	3.10	PA-6/66	Std.	Natural
04N.769.0914.A	76.96	91.44	1.91	PA-6/66	Std.	Natural



Flat Washers, Glass Filled

DIN 125 A

Nylon



N0406.14N

NYLON

Material

Nylon 66 (PA 6/66), 30% glass filled.
Natural.

the dimensions of our plastic DIN equivalents are close to the norm but do not follow the strict tolerances typically relevant to metal parts.

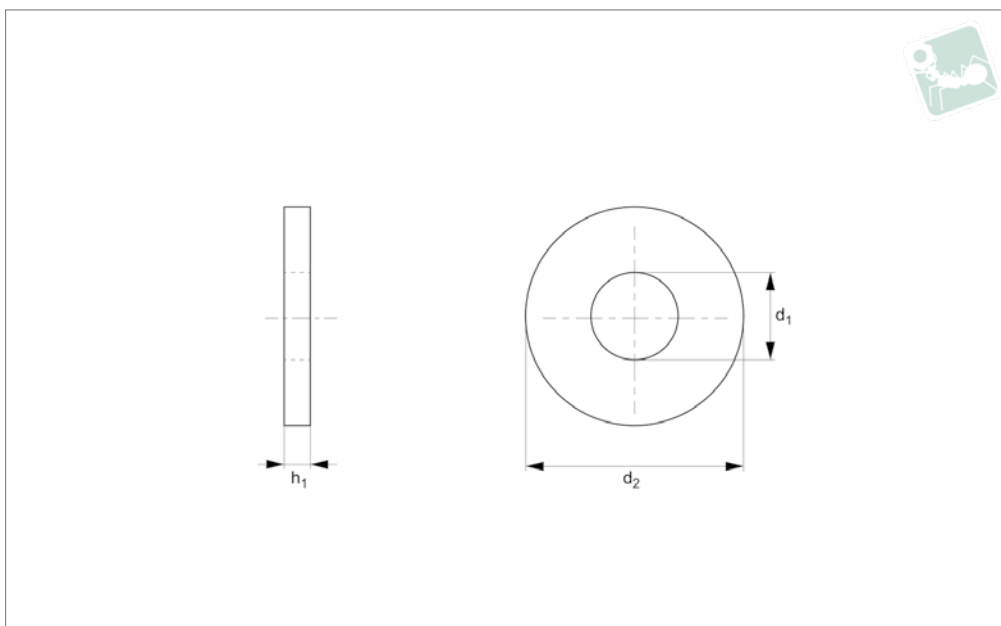
Technical Notes

DIN norms were created for metal parts,

Order No.	For thread	d ₁	d ₂	h	Material	Grade	Finish	To standard
14N.050.0100.1AD	M 5	5.3	10.0	1.0	PA-6/66	Glass 0.3	Natural	DIN 125
14N.060.0120.1AD	M 6	6.4	12.0	1.6	PA-6/66	Glass 0.3	Natural	DIN 125
14N.070.0140.1AD	M 7	7.4	14.0	1.6	PA-6/66	Glass 0.3	Natural	DIN 125
14N.080.0160.1AD	M 8	8.4	16.0	1.6	PA-6/66	Glass 0.3	Natural	DIN 125
14N.100.0200.1AD	M10	10.5	20.0	2.0	PA-6/66	Glass 0.3	Natural	DIN 125
14N.120.0240.1AD	M12	13.0	24.0	2.5	PA-6/66	Glass 0.3	Natural	DIN 125
14N.140.0280.1AD	M14	15.0	28.0	2.5	PA-6/66	Glass 0.3	Natural	DIN 125
14N.160.0300.1AD	M16	17.0	30.0	3.0	PA-6/66	Glass 0.3	Natural	DIN 125
14N.180.0340.1AD	M18	19.0	34.0	3.0	PA-6/66	Glass 0.3	Natural	DIN 125
14N.200.0370.1AD	M20	21.0	37.0	3.0	PA-6/66	Glass 0.3	Natural	DIN 125
14N.220.0390.1AD	M22	23.0	39.0	3.0	PA-6/66	Glass 0.3	Natural	DIN 125
14N.240.0440.1AD	M24	25.0	44.0	4.0	PA-6/66	Glass 0.3	Natural	DIN 125
14N.260.0500.1AD	M26	27.0	50.0	4.0	PA-6/66	Glass 0.3	Natural	DIN 125
14N.270.0500.1AD	M27	28.0	50.0	4.0	PA-6/66	Glass 0.3	Natural	DIN 125
14N.280.0500.1AD	M28	29.0	50.0	4.0	PA-6/66	Glass 0.3	Natural	DIN 125
14N.300.0560.1AD	M30	31.0	56.0	4.0	PA-6/66	Glass 0.3	Natural	DIN 125
14N.320.0600.1AD	M32	33.0	60.0	5.0	PA-6/66	Glass 0.3	Natural	DIN 125
14N.330.0600.1AD	M33	34.0	60.0	5.0	PA-6/66	Glass 0.3	Natural	DIN 125
14N.350.0660.1AD	M35	36.0	66.0	5.0	PA-6/66	Glass 0.3	Natural	DIN 125
14N.360.0660.1AD	M36	37.0	66.0	5.0	PA-6/66	Glass 0.3	Natural	DIN 125
14N.380.0720.1AD	M38	39.0	72.0	6.0	PA-6/66	Glass 0.3	Natural	DIN 125
14N.390.0720.1AD	M39	40.0	72.0	6.0	PA-6/66	Glass 0.3	Natural	DIN 125
14N.400.0720.1AD	M40	41.0	72.0	6.0	PA-6/66	Glass 0.3	Natural	DIN 125



N0408.13N



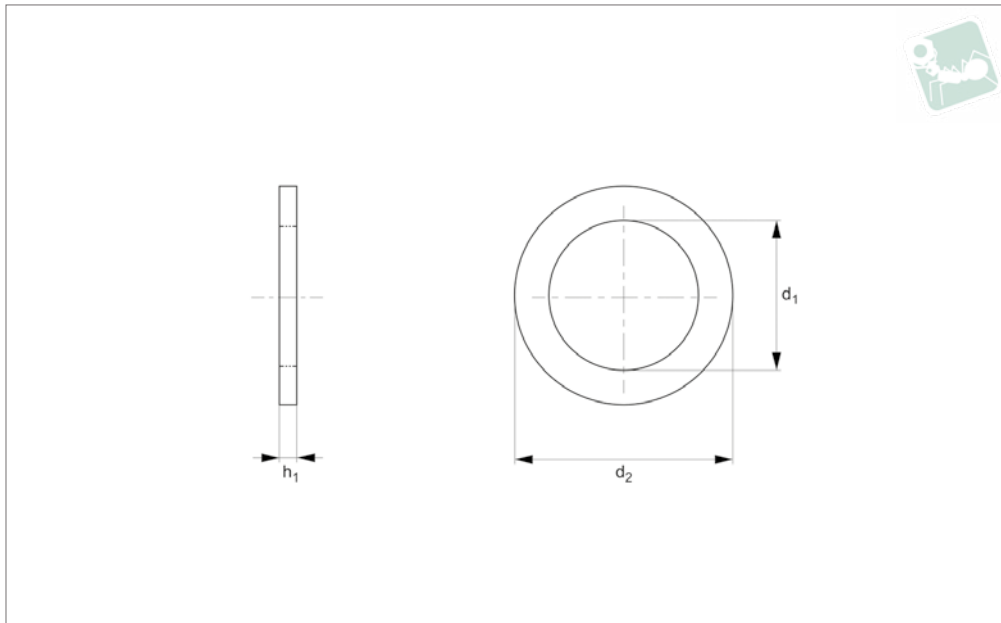
Material
Polycarbonate, PC.

Technical Notes
DIN norms were created for metal parts,

the dimensions of our plastic DIN equivalents are close to the norm but do not follow the strict tolerances typically relevant to metal parts.

Polycarbonate parts offer good resistant to shocks.

Order No.	For thread	d_1	d_2	h	Material	Grade	Finish	To standard
13N.040.0090.5AD	M 4	4.3	9.0	0.8	PC	Std.	Natural	DIN 125
13N.050.0100.5AD	M 5	5.3	10.0	1.0	PC	Std.	Natural	DIN 125
13N.060.0120.5AD	M 6	6.4	12.0	1.6	PC	Std.	Natural	DIN 125
13N.080.0160.5AD	M 8	8.4	16.0	1.6	PC	Std.	Natural	DIN 125
13N.100.0200.5AD	M10	10.5	20.0	2.0	PC	Std.	Natural	DIN 125
13N.120.0240.5AD	M12	13.0	24.0	2.5	PC	Std.	Natural	DIN 125
13N.140.0280.5AD	M14	15.0	28.0	2.5	PC	Std.	Natural	DIN 125
13N.160.0300.5AD	M16	17.0	30.0	3.0	PC	Std.	Natural	DIN 125
13N.200.0370.5AD	M20	21.0	37.0	3.0	PC	Std.	Natural	DIN 125



N0415.43N

NYLON

Material

Nylon 66 (PA 6/66) natural or black.

Technical Notes

DIN standards were created for metal parts, the dimensions of our plastic DIN equivalents are close to the norm but do

not follow the strict tolerances typically relevant to metal parts.

Many nylon parts are available in dyed black, this subject to a minimum value and process charge, please contact us for further details.

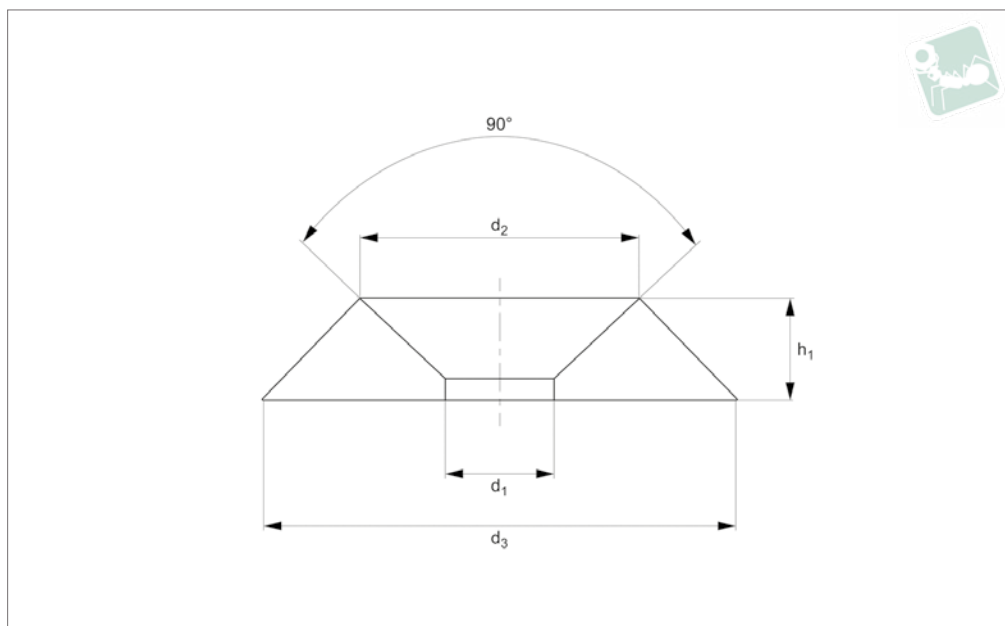
Dyed black parts are not long term UV stable for UV protective. Nylon parts offer good electrical insulation, is resistant to corrosion and most dilute acids.

Nylon protects work surfaces and absorbs shocks and vibrations.

Order No.	For thread	d ₁	d ₂	h	Material	Grade
43N.020.0045.N	M 2	2.2	4.5	0.3	DIN 433	Natural
43N.025.0050.N	M2,5	2.7	5.0	0.5	DIN 433	Natural
43N.030.0060.N	M 3	3.2	6.0	0.5	DIN 433	Natural
43N.040.0080.N	M 4	4.3	8.0	0.5	DIN 433	Natural
43N.050.0090.N	M 5	5.3	9.0	1.0	DIN 433	Natural
43N.060.0110.N	M 6	6.4	11.0	1.5	DIN 433	Natural
43N.080.0150.N	M 8	8.4	15.0	1.5	DIN 433	Natural
43N.100.0180.N	M10	10.5	18.0	1.6	DIN 433	Natural
43N.120.0200.N	M12	13.0	20.0	2.0	DIN 433	Natural
43N.140.0240.N	M14	15.0	24.0	2.5	DIN 433	Natural
43N.160.0280.N	M16	17.0	28.0	2.5	DIN 433	Natural
43N.180.0300.N	M18	19.0	30.0	2.5	DIN 433	Natural
43N.200.0340.N	M20	21.0	34.0	3.0	DIN 433	Natural
43N.020.0045.B	M 2	2.2	4.5	0.3	DIN 433	Black
43N.025.0050.B	M2,5	2.7	5.0	0.5	DIN 433	Black
43N.030.0060.B	M 3	3.2	6.0	0.5	DIN 433	Black
43N.040.0080.B	M 4	4.3	8.0	0.5	DIN 433	Black
43N.050.0090.B	M 5	5.3	9.0	1.0	DIN 433	Black
43N.060.0110.B	M 6	6.4	11.0	1.5	DIN 433	Black
43N.080.0150.B	M 8	8.4	15.0	1.5	DIN 433	Black
43N.100.0180.B	M10	10.5	18.0	1.6	DIN 433	Black
43N.120.0200.B	M12	13.0	20.0	2.0	DIN 433	Black
43N.140.0240.B	M14	15.0	24.0	2.5	DIN 433	Black
43N.160.0280.B	M16	17.0	28.0	2.5	DIN 433	Black
43N.190.0300.B	M18	19.0	30.0	2.5	DIN 433	Black
43N.200.0340.B	M20	21.0	34.0	3.0	DIN 433	Black



N0441.49N



Material

Nylon 66 (PA 6/66), standard. White or black.

Technical Notes

Many Nylon parts are available in dyed

black, this subject to a minimum value and process charge, please contact us for further details.

Dyed black colour is not long term UV stable. Nylon parts offer good electrical

insulation, is resistant to corrosion and most dilute acids.

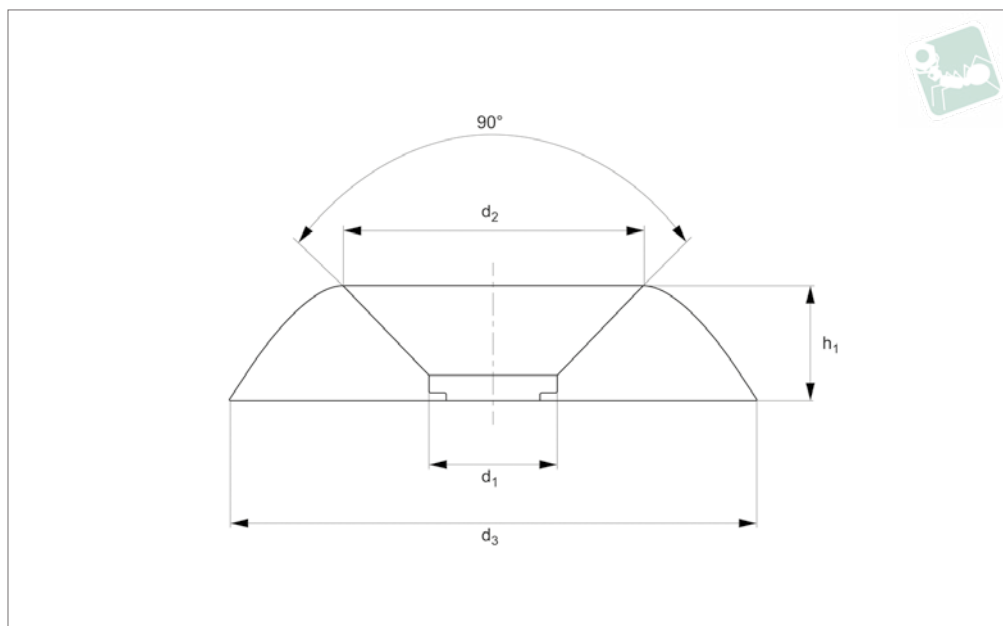
Nylon protects work surfaces and absorbs shocks and vibrations.

Order No.	For screw	d_1	d_2	d_3	h	Material	Grade	Finish
49N.030.0019.OA	M 3	3.0	6.5	9.2	1.9	Nylon 6/66	Std.	White
49N.040.0030.OA	M 4	4.3	8.0	11.9	3.0	Nylon 6/66	Std.	White
49N.050.0035.OA	M 5	5.3	9.8	15.3	3.5	Nylon 6/66	Std.	White
49N.060.0045.OA	M 6	6.3	11.7	17.0	4.5	Nylon 6/66	Std.	White
49N.080.0059.OA	M 8	8.0	14.3	22.3	5.9	Nylon 6/66	Std.	White
49N.030.0019.OB	M 3	3.0	6.5	9.2	1.9	Nylon 6/66	Std.	Black
49N.040.0030.OB	M 4	4.3	8.0	11.9	3.0	Nylon 6/66	Std.	Black
49N.050.0035.OB	M 5	5.3	9.8	15.3	3.5	Nylon 6/66	Std.	Black
49N.060.0045.OB	M 6	6.3	11.7	17.0	4.5	Nylon 6/66	Std.	Black
49N.080.0059.OB	M 8	8.0	14.3	22.3	5.9	Nylon 6/66	Std.	Black



Finishing Washer for countersunk screw

Nylon



N0442.42N

NYLON

Material

Nylon 66 (PA 6/66), standard. White or black.

Technical Notes

Many Nylon parts are available in dyed

black, this subject to a minimum value and process charge, please contact us for further details.

Dyed black colour is not long term UV stable. Nylon parts offer good electrical

insulation, is resistant to corrosion and most dilute acids.

Nylon protects work surfaces and absorbs shocks and vibrations.

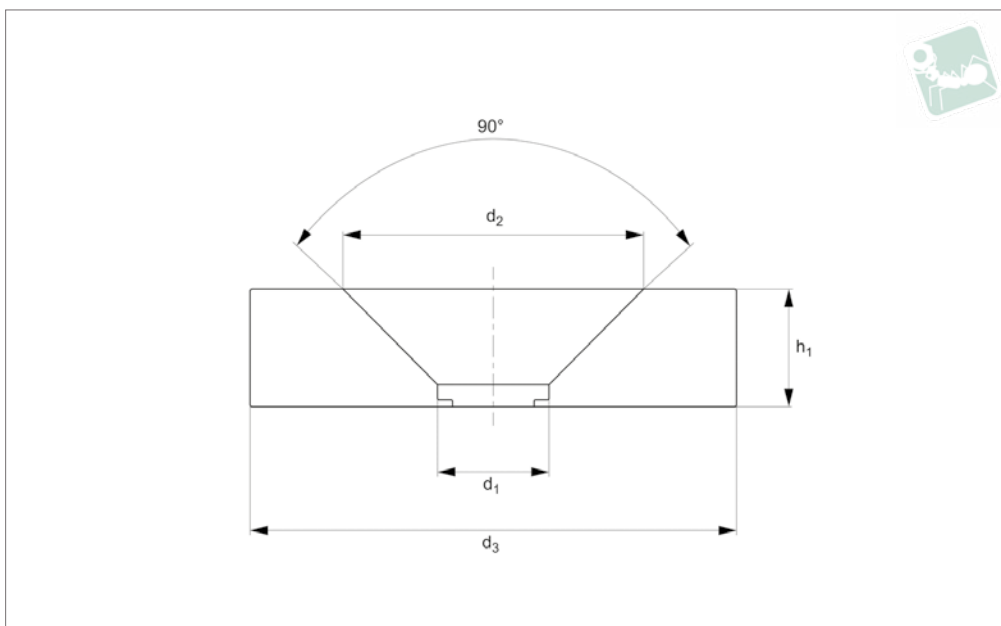
Order No.	For screw	d_1	d_2	d_3	h	Material	Grade	Finish
42N.030.0032.0A	M 3	3.2	7	14	2.9	Nylon 6/66	Std.	White
42N.040.0043.0A	M 4	4.3	9	16	3.7	Nylon 6/66	Std.	White
42N.050.0052.0A	M 5	5.2	11	18	3.8	Nylon 6/66	Std.	White
42N.060.0064.0A	M 6	6.4	13	22	4.5	Nylon 6/66	Std.	White
42N.030.0032.0B	M 3	3.2	7	14	2.9	Nylon 6/66	Std.	Black
42N.040.0043.0B	M 4	4.3	9	16	3.7	Nylon 6/66	Std.	Black
42N.050.0052.0B	M 5	5.2	11	18	3.8	Nylon 6/66	Std.	Black
42N.060.0064.0B	M 6	6.4	13	22	4.5	Nylon 6/66	Std.	Black



NYLON



N0444.44N



Material

Nylon 66 (PA 6/66), standard. White or black.

Technical Notes

Many Nylon parts are available in dyed

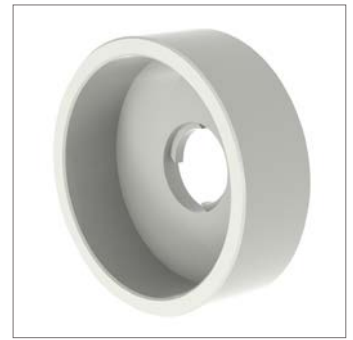
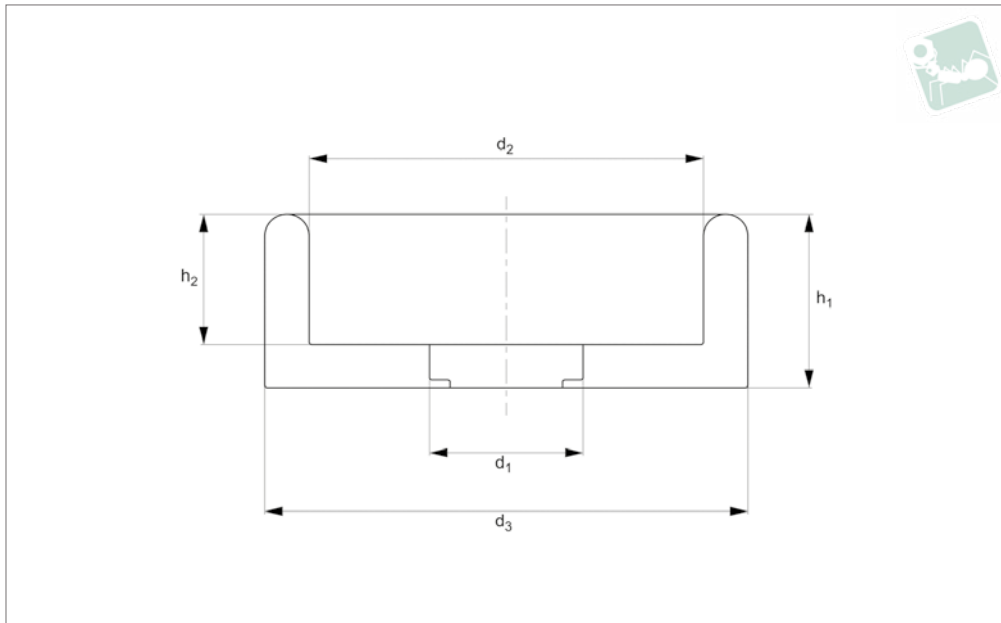
black, this subject to a minimum value and process charge, please contact us for further details.

Dyed black colour is not long term UV stable. Nylon parts offer good electrical

insulation, is resistant to corrosion and most dilute acids.

Nylon protects work surfaces and absorbs shocks and vibrations.

Order No.	For screw	d_1	d_2	d_3	h	Material	Grade	Finish
44N.030.0060.2A	M3	3.2	6.0	8.4	2.2	Nylon 6/66	Std.	White
44N.040.0080.2A	M4	4.3	8.0	10.5	2.8	Nylon 6/66	Std.	White
44N.050.0098.2A	M5	5.2	9.8	12.5	3.3	Nylon 6/66	Std.	White
44N.060.0115.2A	M6	6.2	11.5	15.0	4.1	Nylon 6/66	Std.	White
44N.080.0160.2A	M8	8.2	16.0	20.0	5.0	Nylon 6/66	Std.	White
44N.030.0060.2B	M3	3.2	6.0	8.4	2.2	Nylon 6/66	Std.	Black
44N.040.0080.2B	M4	4.3	8.0	10.5	2.8	Nylon 6/66	Std.	Black
44N.050.0098.2B	M5	5.2	9.8	12.5	3.3	Nylon 6/66	Std.	Black
44N.060.0115.2B	M6	6.2	11.5	15.0	4.1	Nylon 6/66	Std.	Black
44N.080.0160.2B	M8	8.2	16.0	20.0	5.0	Nylon 6/66	Std.	Black



N0446.46N

NYLON

Material

Nylon 66 (PA 6/66), standard. White or black.

Technical Notes

Cup finishing washers for use with cheese

head screws.

Nylon parts offer good electrical insulation, is resistant to corrosion and most dilute acids.

Nylon protects work surfaces and absorbs

shocks and vibrations.

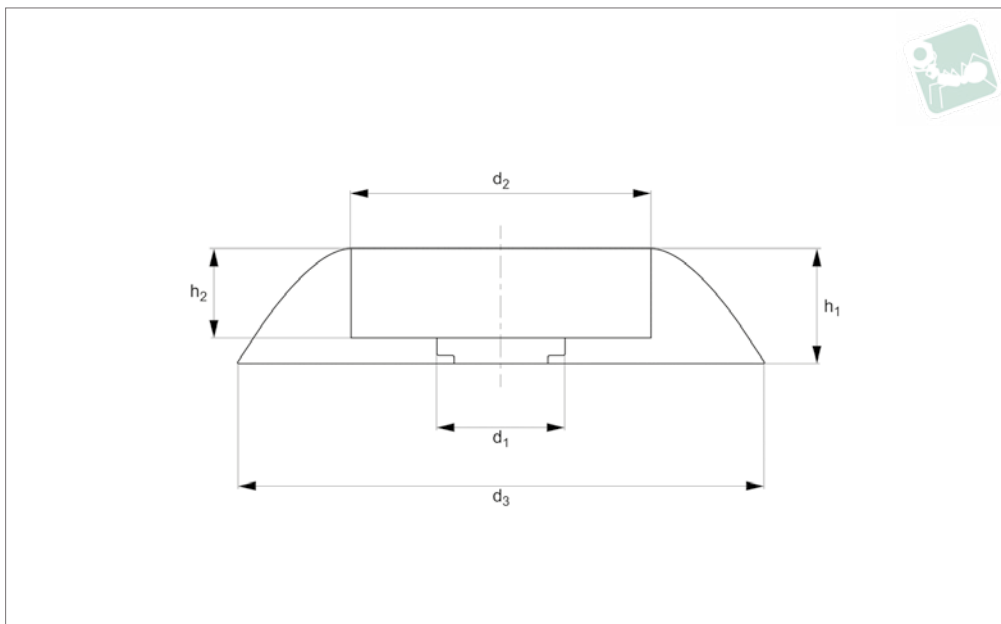
Order No.	For screw	d_1	d_2	d_3	h_1	h_2	Material	Grade	Finish
46N.030.085.0A	M 3	3.0	6.0	8.5	2.2	1.2	PA-6/66	Std.	White
46N.043.105.0A	M 4	4.3	8.0	10.5	2.8	1.7	PA-6/66	Std.	White
46N.053.127.0A	M 5	5.3	10.0	12.7	3.4	2.2	PA-6/66	Std.	White
46N.064.139.0A	M 6	6.4	12.3	13.9	3.3	2.3	PA-6/66	Std.	White
46N.065.150.0A	M 6	6.5	11.9	15.0	4.0	2.6	PA-6/66	Std.	White
46N.084.200.0A	M 8	8.4	16.0	20.0	5.0	3.5	PA-6/66	Std.	White
46N.030.085.0B	M 3	3.0	6.0	8.5	2.2	1.2	PA-6/66	Std.	Black
46N.043.105.0B	M 4	4.3	8.0	10.5	2.8	1.7	PA-6/66	Std.	Black
46N.053.127.0B	M 5	5.3	10.0	12.7	3.4	2.2	PA-6/66	Std.	Black
46N.064.139.0B	M 6	6.4	12.3	13.9	3.3	2.3	PA-6/66	Std.	Black
46N.065.150.0B	M 6	6.5	11.9	15.0	4.0	2.6	PA-6/66	Std.	Black
46N.084.200.0B	M 8	8.4	16.0	20.0	5.0	3.5	PA-6/66	Std.	Black
46N.032.065.0A	M 3	3.2	5.5	6.5	2.0	1.1	PA-6/66	Std.	White
46N.043.085.0A	M 4	4.3	7.0	8.5	2.2	1.2	PA-6/66	Std.	White
46N.053.105.0A	M 5	5.3	8.5	10.5	2.8	1.6	PA-6/66	Std.	White
46N.064.127.0A	M 6	6.4	10.0	12.7	3.4	2.1	PA-6/66	Std.	White
46N.084.150.0A	M 8	8.4	13.0	15.0	4.0	2.6	PA-6/66	Std.	White
46N.032.065.0B	M 3	3.2	5.5	6.5	2.0	1.1	PA-6/66	Std.	Black
46N.043.085.0B	M 4	4.3	7.0	8.5	2.2	1.2	PA-6/66	Std.	Black
46N.053.105.0B	M 5	5.3	8.5	10.5	2.8	1.6	PA-6/66	Std.	Black
46N.064.127.0B	M 6	6.4	10.0	12.7	3.4	2.1	PA-6/66	Std.	Black
46N.084.150.0B	M 8	8.4	13.0	15.0	4.0	2.6	PA-6/66	Std.	Black



NYLON



N0448.48N



Material

Nylon 66 (PA 6/66), standard. White or black.

Technical Notes

Many Nylon parts are available in dyed

black, this subject to a minimum value and process charge, please contact us for further details.

Dyed black colour is not long term UV stable. Nylon parts offer good electrical

insulation, is resistant to corrosion and most dilute acids.

Nylon protects work surfaces and absorbs shocks and vibrations.

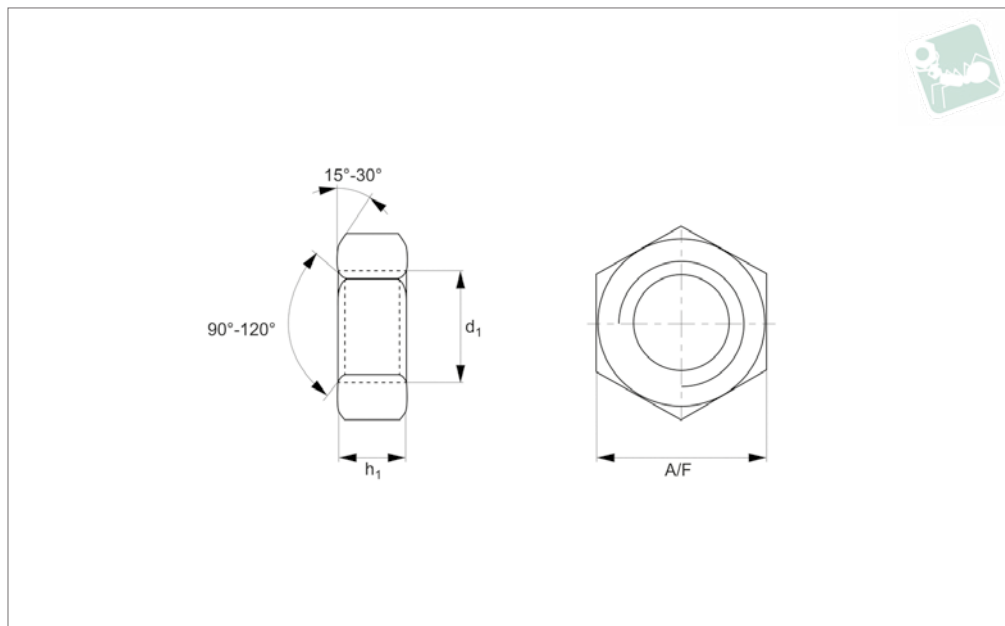
Order No.	For screw	d ₁	d ₂	d ₃	h ₁	h ₂	Material	Grade	Finish
48N.030.0140.2A	M3	3.2	5.5	14	2.8	1.7	Nylon 6/66	Std.	White
48N.040.0160.2A	M4	4.3	7.0	16	3.5	2.3	Nylon 6/66	Std.	White
48N.050.0180.2A	M5	5.3	8.5	18	4.0	2.7	Nylon 6/66	Std.	White
48N.060.0220.2A	M6	6.3	10.0	22	4.9	3.5	Nylon 6/66	Std.	White
48N.030.0140.2B	M3	3.2	5.5	14	2.8	1.7	Nylon 6/66	Std.	Black
48N.040.0160.2B	M4	4.3	7.0	16	3.5	2.3	Nylon 6/66	Std.	Black
48N.050.0180.2B	M5	5.3	8.5	18	4.0	2.7	Nylon 6/66	Std.	Black
48N.060.0220.2B	M6	6.3	10.0	22	4.9	3.5	Nylon 6/66	Std.	Black



Hexagon Full Nut

DIN 934

Nylon



N0500.NO

NYLON

Material

Nylon 66 (PA 6/66), standard.

Technical Notes

Many Nylon parts are available in dyed black, this subject to a minimum value and process charge, please contact us for

further details.

Dyed black colour is not long term UV stable.

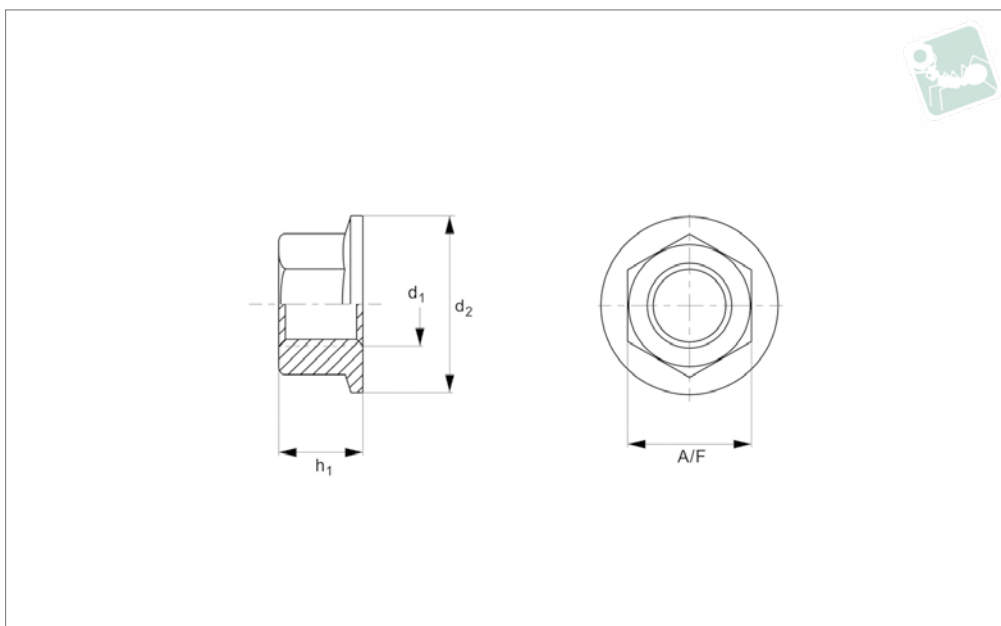
Nylon parts offer good electrical insulation, is resistant to corrosion and most dilute acids.

Nylon protects work surfaces and absorbs shocks and vibrations.

Good resistance to chemicals. Good wear resistance and low coefficient of friction.

Good resistance to shocks. *M3: Thickness „h“ out of norm

Order No.	d	Colour	h	A/F	To standard
N0500.020.0AD	M 2	Natural	1.6	4.0	ISO 4032
N0500.020.0BD	M 2	Black	1.6	4.0	ISO 4032
N0500.025.0AD	M2,5	Natural	2.0	5.0	ISO 4032
N0500.025.0BD	M2,5	Black	2.0	5.0	ISO 4032
N0500.030.0AD	M 3*	Natural	2.4	5.5	DIN 934
N0500.030.0BD	M 3*	Black	2.2	5.4	ISO 4032
N0500.035.0AD	M 3,5	Natural	2.7	6.9	ISO 4032
N0500.040.0AD	M 4	Natural	3.2	7.0	DIN 934
N0500.050.0AD	M 5	Natural	4.0	8.0	DIN 934
N0500.050.0BD	M 5	Black	4.7	8.0	ISO 4032
N0500.060.0AD	M 6	Natural	5.0	10.0	DIN 934
N0500.060.0BD	M 6	Black	5.3	10.0	ISO 4032
N0500.080.0AD	M 8	Natural	6.5	13.0	DIN 934
N0500.080.0BD	M 8	Black	6.6	13.0	ISO 4032
N0500.100.0AD	M10	Natural	8.0	17.0	DIN 934
N0500.100.0BD	M10	Black	8.3	16.0	ISO 4032
N0500.120.0AD	M12	Natural	10	19	DIN 934
N0500.120.0BD	M12	Black	10	19	ISO 4032
N0500.140.0AD	M14	Natural	12.8	21.0	ISO 4032
N0500.140.0BD	M14	Black	12.8	21.0	ISO 4032
N0500.160.0AD	M16	Natural	13.0	24.0	DIN 934
N0500.160.0BD	M16	Black	14.8	24.0	ISO 4032
N0500.180.0AD	M18	Natural	16.0	27.0	ISO 4032
N0500.200.0AD	M20	Natural	18.0	30.0	ISO 4032
N0500.220.0AD	M22	Natural	18.0	32.0	ISO 4032
N0500.240.0AD	M24	Natural	21.5	36.0	ISO 4032
N0500.300.0AD	M30	Natural	25.0	46.0	ISO 4032
N0500.360.0AD	M36	Natural	29.0	55.0	ISO 4032
N0500.390.0AD	M39	Natural	31.0	60.0	ISO 4032
N0500.420.0AD	M42	Natural	32.4	65.0	ISO 4032


N0502

Material

Nylon 66 (PA 6/66), standard.

Technical Notes

Many Nylon parts are available in dyed black, this subject to a minimum value and process charge, please contact us for further details.

Dyed black colour is not long term UV

stable.

Nylon parts offer good electrical insulation, is resistant to corrosion and most dilute acids.

Nylon protects work surfaces and absorbs shocks and vibrations.

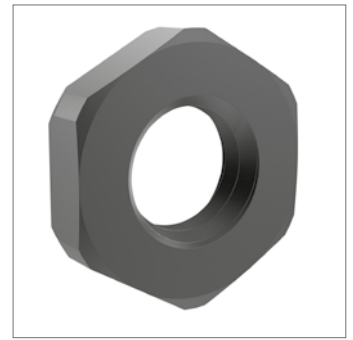
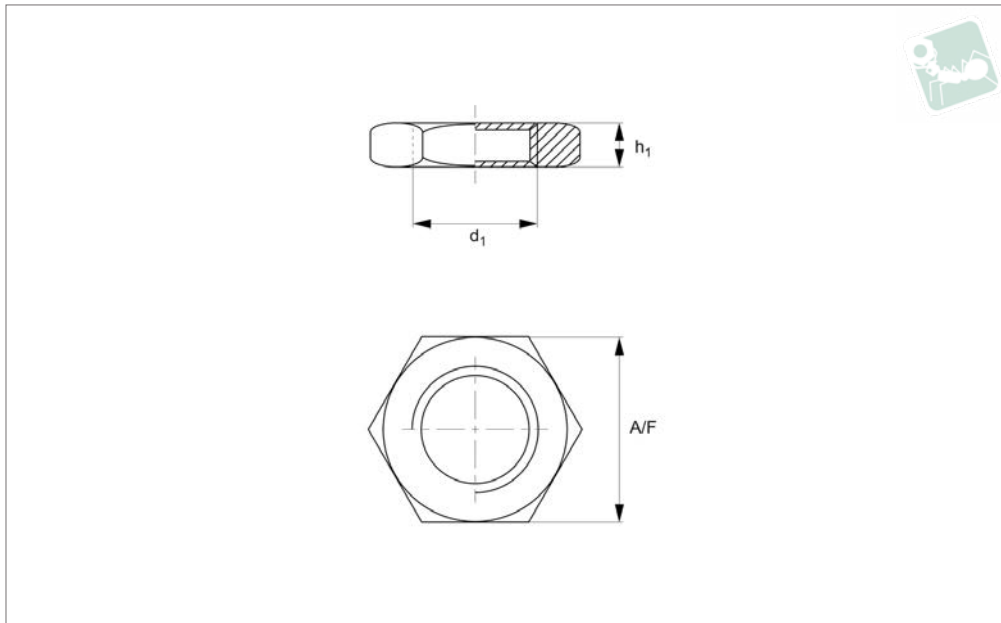
Light and rustproof. Good resistance to wear and weather conditions. The washer

provides a wider contact area.

Light and rustproof. Good resistance to wear and weather conditions. The washer provides a wider contact area.

Light and rustproof. Good resistance to wear and weather conditions. The washer provides a wider contact area.

Order No.	Colour	d ₁	d ₂ max.	h ₁ max.	A/F	Material	Grade
N0502.040.0A	Natural	M 4	8.8	3.4	7.0	Nylon	Std
N0502.040.0B	Black	M 4	9.5	4.2	7.0	Nylon	Std
N0502.050.0A	Natural	M 5	11.0	5.2	8.0	Nylon	Std
N0502.060.0A	Natural	M 6	13.0	6.0	10.0	Nylon	Std
N0502.080.0A	Natural	M 8	16.8	7.35	13.0	Nylon	Std
N0502.100.0A	Natural	M10	21.7	9.5	16.0	Nylon	Std
N0502.120.0A	Natural	M12	27.1	12.7	18.0	Nylon	Std
N0502.160.0A	Natural	M16	35.0	16.6	24.0	Nylon	Std
N0502.200.0A	Natural	M20	44.0	20.0	30.0	Nylon	Std
N0502.240.0A	Natural	M24	53.0	23.8	36.0	Nylon	Std



N0505

NYLON

Material

Nylon 66 (PA 6/66), standard.

properties. Temperature resistant from -30°C to +100°C. All model CEM are in standard in black nylon + 30% glass filled.

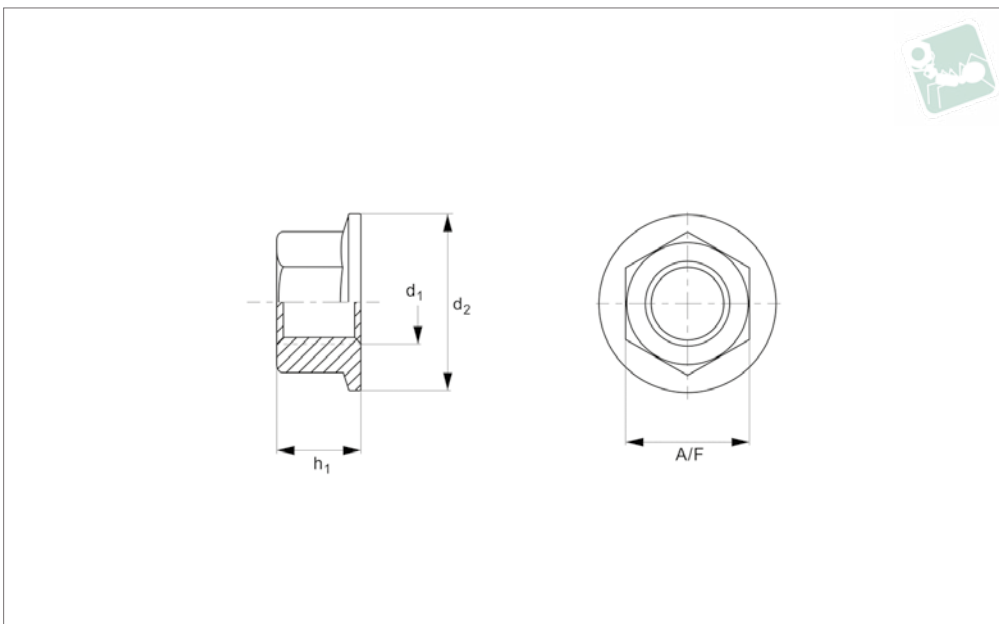
Technical Notes

Light and rustproof. Good mechanical

Order No.	d	Colour	h	A/F	Material	Grade
N0505.06F.OB	M6 x 0,75	Black	2.3	8.0	Nylon	Std
N0505.08F.OB1	M8 x 0,75	Black	2.5	12.0	Nylon	Std
N0505.08F.OB2	M8 x 1	Black	4.0	13.0	Nylon	Std
N0505.100.OB	M10	Black	2.8	14.0	Nylon	Std
N0505.10F.OB1	M10 x 0,75	Black	2.7	14.0	Nylon	Std
N0505.10F.OB2	M10 x 1	Black	3.2	14.0	Nylon	Std
N0505.10F.OB3	M10 x 1	Black	6.0	14.0	Nylon	Std
N0505.12F.OB1	M12 x 1	Black	4.4	17.0	Nylon	Std
N0505.12F.OB2	M12 x 1	Black	5.0	16.0	Nylon	Std
N0505.12F.OB3	M12 x 1,5	Black	5.2	17.0	Nylon	Std
N0505.130.OB	M13 x 1	Black	4.3	17.0	Nylon	Std
N0505.14F.OB1	M14 x 1	Black	5.4	22.0	Nylon	Std
N0505.14F.OB2	M14 x 1,5	Black	4.0	22.0	Nylon	Std
N0505.15F.OB	M15 x 1	Black	3.0	18.0	Nylon	Std
N0505.16F.OB1	M16 x 1	Black	4.3	24.0	Nylon	Std
N0505.16F.OB2	M16 x 1,5	Black	4.4	19.0	Nylon	Std
N0505.16F.OB3	M16 x 1,5	Black	5.0	22.0	Nylon	Std
N0505.160.OB	M16 x 2	Black	8.0	24.0	Nylon	Std
N0505.18F.OB1	M18 x 1	Black	4.3	24.0	Nylon	Std
N0505.18F.OB2	M18 x 1,5	Black	4.5	24.0	Nylon	Std
N0505.18F.OB3	M18 x 1,5	Black	4.5	25.0	Nylon	Std
N0505.20F.OB1	M20 x 1,5	Black	8.0	27.0	Nylon	Std
N0505.20F.OB2	M20 x 1,5	Black	6.0	26.0	Nylon	Std
N0505.22F.OB1	M22 x 1	Black	4.5	25.0	Nylon	Std
N0505.22F.OB2	M22 x 1,5	Black	4.6	25.0	Nylon	Std
N0505.24F.OB	M24 x 1,5	Black	7.0	30.0	Nylon	Std
N0505.30F.OB	M30 x 1,5	Black	5.0	36.0	Nylon	Std
N0505.32F.OB	M32 x 1,5	Black	7.0	41.0	Nylon	Std
N0505.40F.OB	M40 x 1,5	Black	7.0	50.0	Nylon	Std



N0507



Material

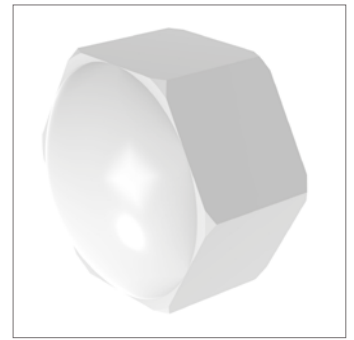
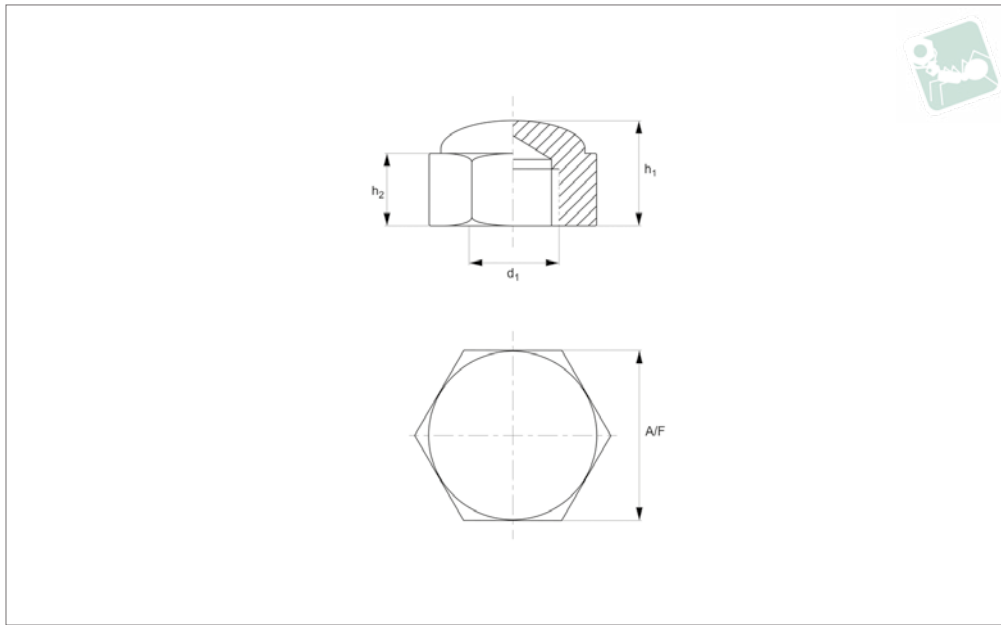
Nylon 66 (PA 6/66), standard.

wear and weather conditions. Good mechanical, electrical and thermal properties.

Technical Notes

Light and rustproof. Good resistance to

Order No.	Colour	d ₁	d ₂	h ₁	h ₂	A/F	Material	Grade
N0507.12F.OB	Black	M12 x 1,0	18.0	4.0	1.0	15.0	Nylon	Std
N0507.14F.OB	Black	M14 x 1,0	20.0	4.0	1.0	17.0	Nylon	Std
N0507.15F.OB	Black	M15 x 1,0	20.0	4.0	1.0	17.0	Nylon	Std
N0507.18F.OB	Black	M18 x 1,5	25.0	6.0	1.0	22.0	Nylon	Std
N0507.27F.OB1	Black	M27 x 1,0	34.5	5.6	1.3	30.0	Nylon	Std
N0507.27F.OB2	Black	M27 x 1,5	34.5	6.0	1.0	30.0	Nylon	Std



N0522

NYLON

Material
Nylon.

wear and weather conditions. Good mechanical, electrical and thermal properties.

Technical Notes

Light and rustproof. Good resistance to

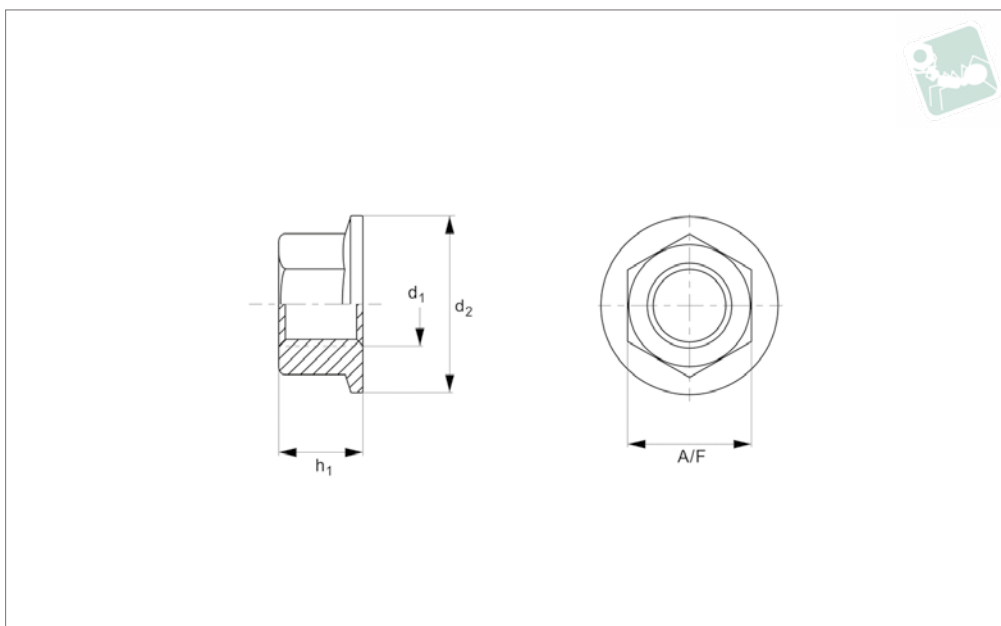
Order No.	Colour	d ₁	h ₁	h ₂	A/F	Material	Grade	To standard
N0522.030.0AD	Natural	M3	4.0	3.0	5.5	Nylon	Std	~ DIN 917
N0522.040.0AD	Natural	M4	5.5	4.0	7.0	Nylon	Std	~ DIN 917
N0522.050.0AD	Natural	M5	6.5	5.0	8.0	Nylon	Std	~ DIN 917
N0522.060.0AD	Natural	M6	7.5	5.4	10.0	Nylon	Std	~ DIN 917
N0522.080.0AD	Natural	M8	10.0	6.5	13.0	Nylon	Std	~ DIN 917
N0522.100.0AD	Natural	M10	12.3	8.0	16.0	Nylon	Std	~ DIN 917
N0522.120.0AD	Natural	M12	14.0	10.0	18.0	Nylon	Std	~ DIN 917



NYLON



N0523.N0



Material
Nylon.

Technical Notes
To DIN 6923

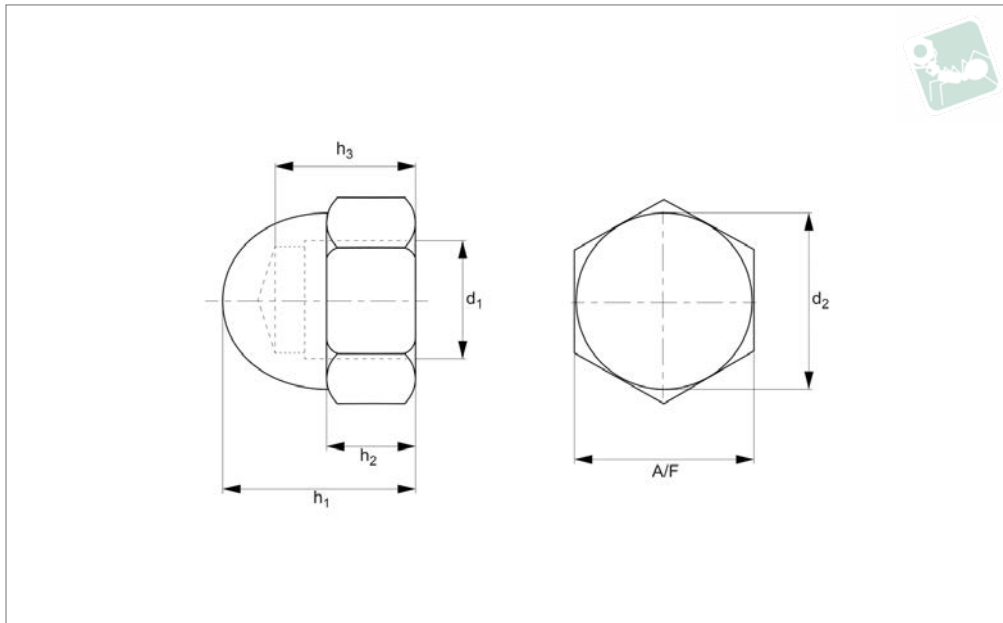
Order No.	d ₁	d ₂ max.	h ₁ max.	A/F	Material	Finish
N0523.030-N0-00	M 3	8	4.0	5.5	Nylon	unfinished
N0523.040-N0-00	M 4	10.0	4.5	7.0	Nylon	unfinished
N0523.050-N0-00	M 5	11.8	5.0	8.0	Nylon	unfinished
N0523.060-N0-00	M 6	14.2	6.0	10	Nylon	unfinished
N0523.080-N0-00	M 8	17.9	8.0	13	Nylon	unfinished
N0523.100-N0-00	M10	21.8	10.0	15	Nylon	unfinished



Hexagon Domed Cap Nuts

Hexagon Domed, DIN 1587

Nylon



N0520

NYLON

Material
Nylon.

Screw into place with tool.
Light and rustproof. Good wear resistance
and low coefficient of friction Good resi-
stance to shocks.

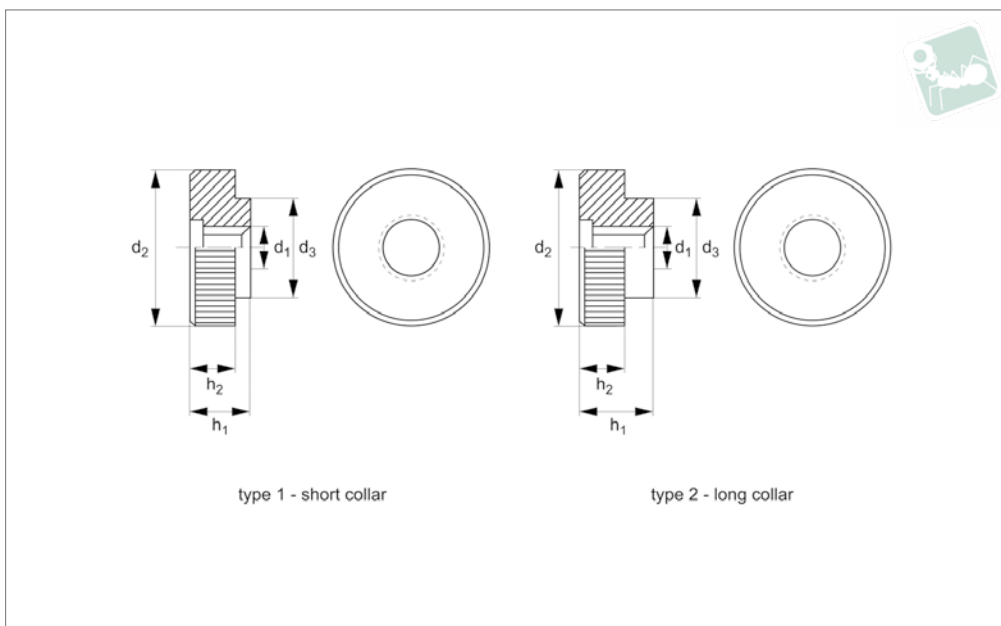
Technical Notes

To DIN 1587. Nylon Hexagon Domenuts.

Order No.	d ₁	d ₂	h ₁	h ₂ max.	h ₃	A/F	Material	Grade	Colour	To standard
N0520.030.0AD	M 3	5.5	6.3	2.5	5.0	5.5	Nylon	Std	natural	DIN 1587
N0520.040.0AD	M 4	6.5	8.0	3.2	5.5	7.0	Nylon	Std	natural	DIN 1587
N0520.050.0AD	M 5	7.5	10.0	4.0	7.5	8.0	Nylon	Std	natural	DIN 1587
N0520.060.0AD	M 6	9.5	12.0	8.0	8.0	10.0	Nylon	Std	natural	DIN 1587
N0520.080.0AD	M 8	12.5	15.0	6.5	11.0	13.0	Nylon	Std	natural	DIN 1587
N0520.100.0AD	M10	16.0	18.0	8.0	13.0	17.0	Nylon	Std	natural	DIN 1587
N0520.120.0AD	M12	18.0	22.0	10.0	16.0	19.0	Nylon	Std	natural	DIN 1587
N0520.160.0AD	M16	23.0	28.0	13.0	21.0	24.0	Nylon	Std	natural	DIN 1587



N0100.10N



Material

Nylon 66 (PA 6/66), standard.
White.

tion, is resistant to corrosion and most dilute acids.
Nylon protects work surfaces and absorbs shocks and vibrations.

Technical Notes

Nylon parts offer good electrical insula-

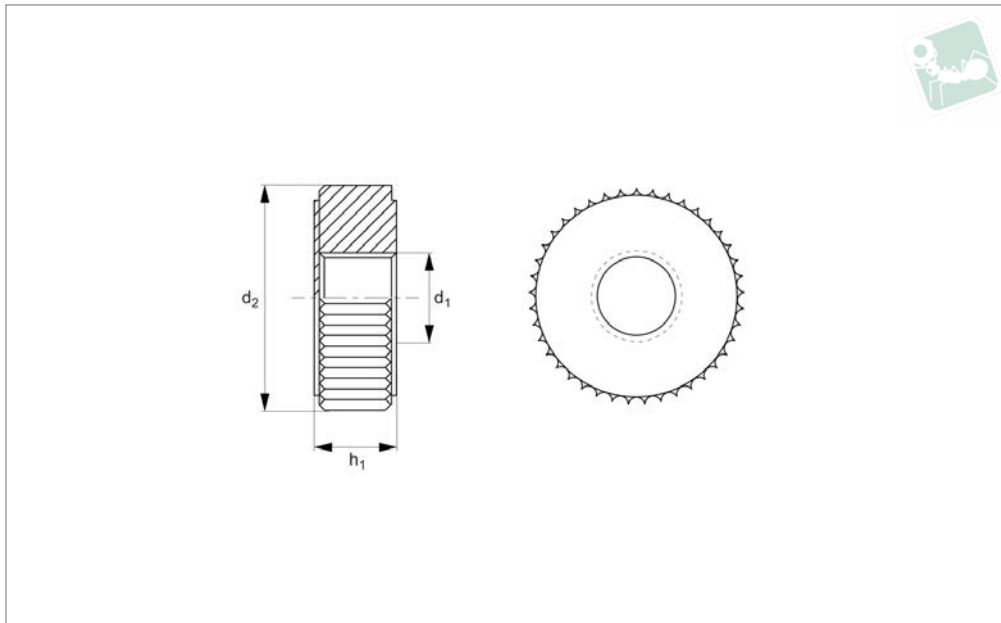
Order No.	Type	d ₁	d ₂	d ₃ max.	h ₁ max.	h ₂	Material	Grade	Finish
10N.10312.050.0W	1- short collar	M 3	12.0	8.5	5.0	3.5	PA-6/66	Std	White
10N.10414.050.0W	1- short collar	M 4	14.0	8.5	5.0	3.5	PA-6/66	Std	White
10N.10416.060.0W	1- short collar	M 4	16.0	10.0	6.0	4.5	PA-6/66	Std	White
10N.10420.075.0W	1- short collar	M 4	20.0	10.0	7.5	6.0	PA-6/66	Std	White
10N.10516.060.0W	1- short collar	M 5	16.0	10.0	6.0	4.5	PA-6/66	Std	White
10N.10520.075.0W	1- short collar	M 5	20.0	10.0	7.5	6.0	PA-6/66	Std	White
10N.10616.060.0W	1- short collar	M 6	16.0	10.0	6.0	4.5	PA-6/66	Std	White
10N.10620.075.0W	1- short collar	M 6	20.0	10.0	7.5	6.0	PA-6/66	Std	White
10N.10824.075.0W	1- short collar	M 8	24.0	13.0	7.5	6.0	PA-6/66	Std	White
10N.20312.070.0W	2- long collar	M 3	12.0	7.0	7.0	3.5	PA-6/66	Std	White
10N.20412.070.0W	2- long collar	M 4	12.0	7.0	7.0	3.5	PA-6/66	Std	White
10N.20416.080.0W	2- long collar	M 4	16.0	9.5	8.0	4.5	PA-6/66	Std	White
10N.20514.070.0W	2- long collar	M 5	14.0	8.8	7.0	3.5	PA-6/66	Std	White
10N.20516.080.0W	2- long collar	M 5	16.0	9.5	8.0	4.5	PA-6/66	Std	White
10N.20520.110.0W	2- long collar	M 5	20.0	13.0	11.0	6.0	PA-6/66	Std	White
10N.20616.080.0W	2- long collar	M 6	16.0	9.5	8.0	4.5	PA-6/66	Std	White
10N.20620.110.0W	2- long collar	M 6	20.0	13.0	11.0	6.0	PA-6/66	Std	White



Knurled Thumb Nuts

knurled

Nylon



N0102

NYLON

Material

Nylon 66 (PA 6/66), 25% glass filled.
Natural.

Technical Notes

Many Nylon parts are available in dyed

black, this subject to a minimum value and process charge, please contact us for further details.

Dyed black colour is not long term UV stable. Nylon parts offer good electrical

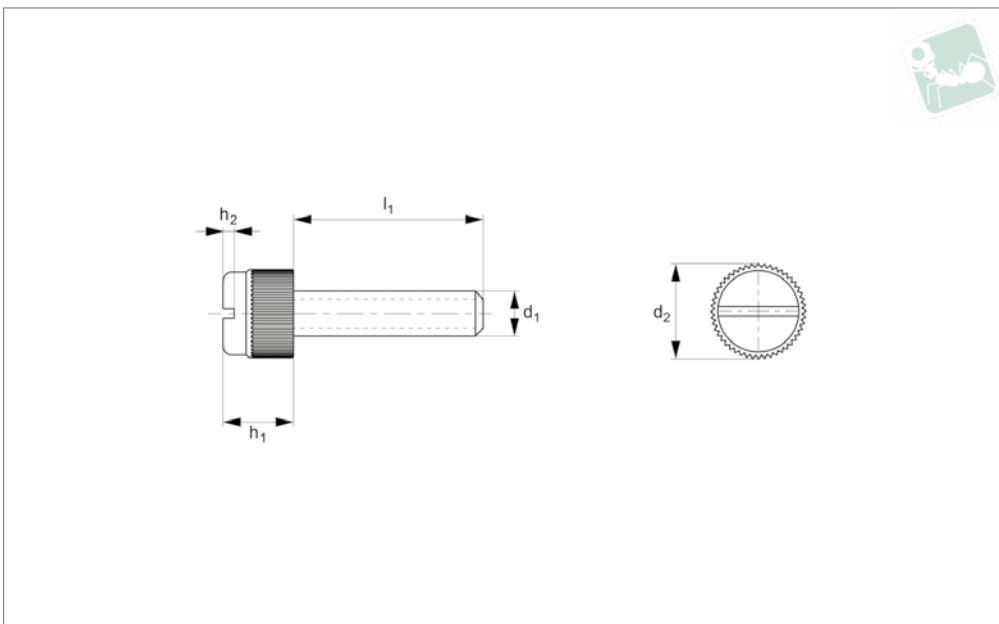
insulation, is resistant to corrosion and most dilute acids.

Nylon protects work surfaces and absorbs shocks and vibrations.

Order No.	d ₁	d ₂	h ₁ max.	Material	Grade	Finish
N0102.030.1W	M 3	8.0	3.5	PA-6/66	Glass 0.2	White
N0102.040.1W	M 4	10.0	4.2	PA-6/66	Glass 0.2	White
N0102.050.1W	M 5	13.0	5.2	PA-6/66	Glass 0.2	White
N0102.060.1W	M 6	12.5	6.0	PA-6/66	Glass 0.2	White
N0102.080.1W	M 8	17.5	8.3	PA-6/66	Glass 0.2	White
N0102.100.1W	M10	21.5	10.0	PA-6/66	Glass 0.2	White



N0103.N0



Material
Nylon.

Technical Notes
Nylon knurled thumb screw slotted - narrow head.

Order No.	Thread	h_1	h_2	l
N0103.030-004-N0-00	M 3	5.2	1.0	4
N0103.030-005-N0-00	M 3	5.2	1.0	5
N0103.030-006-N0-00	M 3	5.2	1.0	6
N0103.030-008-N0-00	M 3	5.2	1.0	8
N0103.030-010-N0-00	M 3	5.2	1.0	10
N0103.030-012-N0-00	M 3	5.2	1.0	12
N0103.030-016-N0-00	M 3	5.2	1.0	16
N0103.030-020-N0-00	M 3	5.2	1.0	20
N0103.030-025-N0-00	M 3	5.2	1.0	25
N0103.030-030-N0-00	M 3	5.2	1.0	30
N0103.030-035-N0-00	M 3	5.2	1.0	35
N0103.035-006-N0-00	M3,5	6.1	1.1	6
N0103.035-008-N0-00	M3,5	6.1	1.1	8
N0103.035-010-N0-00	M3,5	6.1	1.1	10
N0103.035-012-N0-00	M3,5	6.1	1.1	12
N0103.035-016-N0-00	M3,5	6.1	1.1	16
N0103.035-020-N0-00	M3,5	6.1	1.1	20
N0103.035-025-N0-00	M3,5	6.1	1.1	25
N0103.035-035-N0-00	M3,5	6.1	1.1	35
N0103.040-006-N0-00	M 4	7.1	1.2	6
N0103.040-010-N0-00	M 4	7.1	1.2	10
N0103.040-012-N0-00	M 4	7.1	1.2	12
N0103.040-016-N0-00	M 4	7.1	1.2	16
N0103.040-020-N0-00	M 4	7.1	1.2	20
N0103.040-025-N0-00	M 4	7.1	1.2	25
N0103.040-030-N0-00	M 4	7.1	1.2	30
N0103.040-035-N0-00	M 4	7.1	1.2	35
N0103.040-040-N0-00	M 4	7.1	1.2	40
N0103.050-006-N0-00	M 5	7.7	1.3	6
N0103.050-008-N0-00	M 5	7.7	1.3	8
N0103.050-010-N0-00	M 5	7.7	1.3	10
N0103.050-012-N0-00	M 5	7.7	1.3	12
N0103.050-016-N0-00	M 5	7.7	1.3	16
N0103.050-020-N0-00	M 5	7.7	1.3	20
N0103.050-025-N0-00	M 5	7.7	1.3	25



Narrow Head Thumb Screw Slotted

Narrow Head

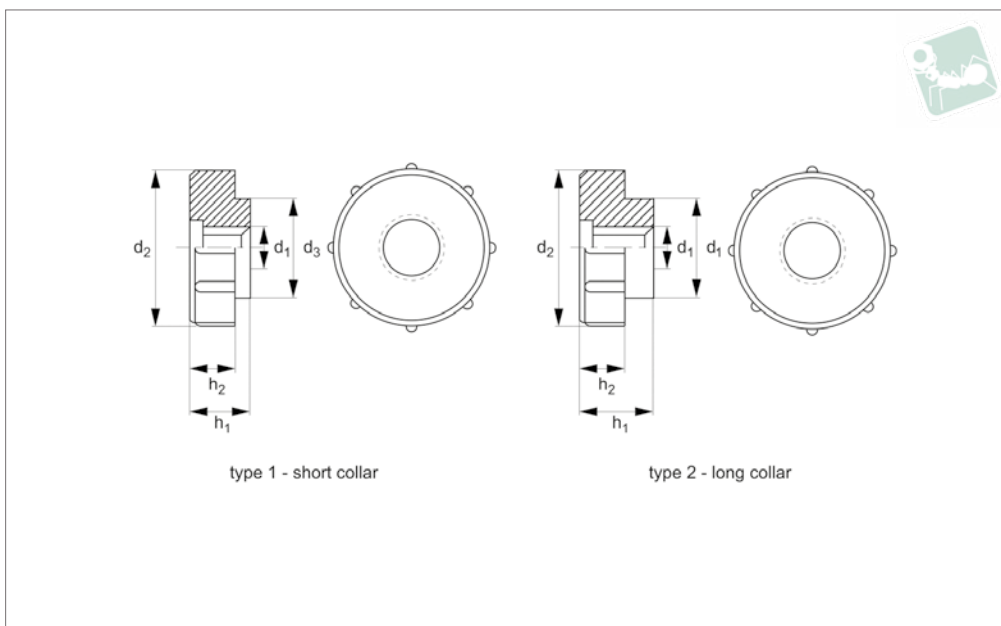
Nylon

Order No.	Thread	h_1	h_2	l
N0103.050-030-N0-00	M 5	7.7	1.3	30
N0103.050-040-N0-00	M 5	7.7	1.3	40
N0103.060-005-N0-00	M 6	7.75	1.14	5
N0103.060-008-N0-00	M 6	7.75	1.14	8
N0103.060-010-N0-00	M 6	7.75	1.14	10
N0103.060-016-N0-00	M 6	7.75	1.14	16
N0103.060-020-N0-00	M 6	7.75	1.14	20
N0103.060-025-N0-00	M 6	7.75	1.14	25
N0103.060-035-N0-00	M 6	7.75	1.14	35
N0103.060-040-N0-00	M 6	7.75	1.14	40
N0103.060-050-N0-00	M 6	7.75	1.14	50
N0103.060-060-N0-00	M 6	7.75	1.14	60
N0103.060-070-N0-00	M 6	7.75	1.14	70
N0103.060-075-N0-00	M 6	7.75	1.14	75

NYLON



N0106.06N



Material

Nylon 66 (PA 6/66), standard.
White or black.

black, this subject to a minimum value and process charge, please contact us for further details.

insulation, is resistant to corrosion and most dilute acids.

Technical Notes

Many Nylon parts are available in dyed

Dyed black colour is not long term UV stable. Nylon parts offer good electrical

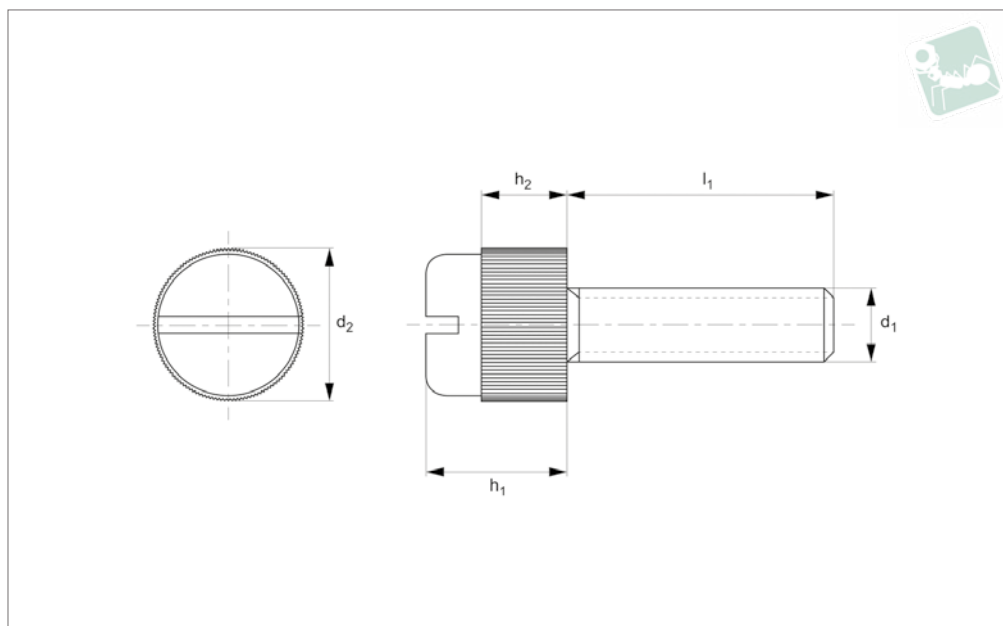
Nylon protects work surfaces and absorbs shocks and vibrations.

Order No.	Type	d ₁	d ₂	d ₃ max.	h ₁ max.	h ₂	Material	Grade	Finish
06N.10416.060.0W	one - short collar	M 4	16.0	9.5	6.0	4.5	PA-6/66	Std.	White
06N.10416.065.0W	one - short collar	M 4	16.0	10.0	6.5	4.5	PA-6/66	Std.	White
06N.10420.065.0W	one - short collar	M 4	20.0	10.0	6.5	5.0	PA-6/66	Std.	White
06N.10516.060.0W	one - short collar	M 5	16.0	10.0	6.0	4.5	PA-6/66	Std.	White
06N.10520.065.0W	one - short collar	M 5	20.0	10.0	6.5	5.0	PA-6/66	Std.	White
06N.10616.060.0W	one - short collar	M 6	16.0	10.0	6.0	4.5	PA-6/66	Std.	White
06N.10620.065.0W	one - short collar	M 6	20.0	10.0	6.5	5.0	PA-6/66	Std.	White
06N.10620.078.0W	one - short collar	M 6	20.0	10.0	7.8	6.0	PA-6/66	Std.	White
06N.10624.075.0W	one - short collar	M 6	24.0	10.0	7.5	5.7	PA-6/66	Std.	White
06N.20416.080.0W	two - long collar	M 4	16.0	9.5	8.0	4.5	PA-6/66	Std.	White
06N.20516.080.0W	two - long collar	M 5	16.0	9.5	8.0	4.5	PA-6/66	Std.	White
06N.20524.075.0W	two - long collar	M 5	24.0	10.0	7.5	5.7	PA-6/66	Std.	White
06N.20616.080.0W	two - long collar	M 6	16.0	9.5	8.0	4.5	PA-6/66	Std.	White
06N.20624.110.0W	two - long collar	M 6	24.0	13.0	11.0	6.0	PA-6/66	Std.	White

Knurled Thumb Screw

fine knurl, slotted

Nylon



N0150.03N

NYLON

Material

Nylon PA-6/66 (Std - standard grade), natural.

Order No.	d ₁	d ₂	h ₁	h ₂	l	Material	Grade	Finish
03N.030.0060.0A	M 3	7.8	5.4	3.3	6	PA-6/66	Std.	Natural
03N.030.0080.0A	M 3	7.8	5.4	3.3	8	PA-6/66	Std.	Natural
03N.030.0100.0A	M 3	7.8	5.4	3.3	10	PA-6/66	Std.	Natural
03N.030.0120.0A	M 3	7.8	5.4	3.3	12	PA-6/66	Std.	Natural
03N.030.0160.0A	M 3	7.8	5.4	3.3	16	PA-6/66	Std.	Natural
03N.030.0200.0A	M 3	7.8	5.4	3.3	20	PA-6/66	Std.	Natural
03N.030.0250.0A	M 3	7.8	5.4	3.3	25	PA-6/66	Std.	Natural
03N.030.0300.0A	M 3	7.8	5.4	3.3	30	PA-6/66	Std.	Natural
03N.040.0060.0A	M 4	9.4	7.0	4.8	6	PA-6/66	Std.	Natural
03N.040.0080.0A	M 4	9.4	7.0	4.8	8	PA-6/66	Std.	Natural
03N.040.0100.0A	M 4	9.4	7.0	4.8	10	PA-6/66	Std.	Natural
03N.040.0120.0A	M 4	9.4	7.0	4.8	12	PA-6/66	Std.	Natural
03N.040.0160.0A	M 4	9.4	7.0	4.8	16	PA-6/66	Std.	Natural
03N.040.0200.0A	M 4	9.4	7.0	4.8	20	PA-6/66	Std.	Natural
03N.040.0250.0A	M 4	9.4	7.0	4.8	25	PA-6/66	Std.	Natural
03N.050.0060.0A	M 5	9.7	7.7	5.3	6	PA-6/66	Std.	Natural
03N.050.0080.0A	M 5	9.7	7.7	5.3	8	PA-6/66	Std.	Natural
03N.050.0100.0A	M 5	9.7	7.7	5.3	10	PA-6/66	Std.	Natural
03N.050.0120.0A	M 5	9.7	7.7	5.3	12	PA-6/66	Std.	Natural
03N.050.0150.0A	M 5	9.7	7.7	5.3	15	PA-6/66	Std.	Natural
03N.050.0160.0A	M 5	9.7	7.7	5.3	16	PA-6/66	Std.	Natural
03N.050.0170.0A	M 5	9.7	7.7	5.3	17	PA-6/66	Std.	Natural
03N.050.0200.0A	M 5	9.7	7.7	5.3	20	PA-6/66	Std.	Natural
03N.050.0250.0A	M 5	9.7	7.7	5.3	25	PA-6/66	Std.	Natural
03N.050.0300.0A	M 5	9.7	7.7	5.3	30	PA-6/66	Std.	Natural
03N.050.0350.0A	M 5	9.7	7.7	5.3	35	PA-6/66	Std.	Natural
03N.050.0400.0A	M 5	9.7	7.7	5.3	40	PA-6/66	Std.	Natural
03N.050.0450.0A	M 5	9.7	7.7	5.3	45	PA-6/66	Std.	Natural
03N.050.0500.0A	M 5	9.7	7.7	5.3	50	PA-6/66	Std.	Natural
03N.050.0550.0A	M 5	9.7	7.7	5.3	55	PA-6/66	Std.	Natural
03N.050.0600.0A	M 5	9.7	7.7	5.3	60	PA-6/66	Std.	Natural
03N.050.0700.0A	M 5	9.7	7.7	5.3	70	PA-6/66	Std.	Natural
03N.060.0060.0A	M 6	11.9	7.5	5.8	6	PA-6/66	Std.	Natural
03N.060.0080.0A	M 6	11.9	7.5	5.8	8	PA-6/66	Std.	Natural
03N.060.0100.0A	M 6	11.9	7.5	5.8	10	PA-6/66	Std.	Natural

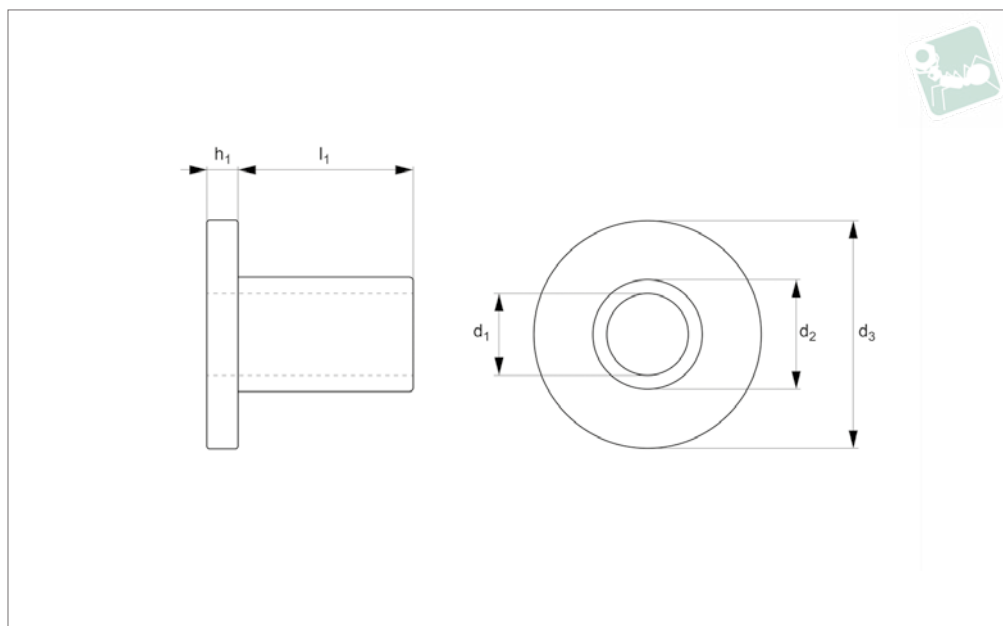


Order No.	d ₁	d ₂	h ₁	h ₂	l	Material	Grade	Finish
03N.060.0120.OA	M 6	11.9	7.5	5.8	12	PA-6/66	Std.	Natural
03N.060.0150.OA	M 6	11.9	7.5	5.8	15	PA-6/66	Std.	Natural
03N.060.0160.OA	M 6	11.9	7.5	5.8	16	PA-6/66	Std.	Natural
03N.060.0170.OA	M 6	11.9	7.5	5.8	17	PA-6/66	Std.	Natural
03N.060.0200.OA	M 6	11.9	7.5	5.8	20	PA-6/66	Std.	Natural
03N.060.0250.OA	M 6	11.9	7.5	5.8	25	PA-6/66	Std.	Natural
03N.060.0300.OA	M 6	11.9	7.5	5.8	30	PA-6/66	Std.	Natural
03N.060.0350.OA	M 6	11.9	7.5	5.8	35	PA-6/66	Std.	Natural
03N.060.0400.OA	M 6	11.9	7.5	5.8	40	PA-6/66	Std.	Natural
03N.060.0450.OA	M 6	11.9	7.5	5.8	45	PA-6/66	Std.	Natural
03N.060.0500.OA	M 6	11.9	7.5	5.8	50	PA-6/66	Std.	Natural
03N.060.0600.OA	M 6	11.9	7.5	5.8	60	PA-6/66	Std.	Natural
03N.060.0700.OA	M 6	11.9	7.5	5.8	70	PA-6/66	Std.	Natural
03N.060.0750.OA	M 6	11.9	7.5	5.8	75	PA-6/66	Std.	Natural
03N.060.0800.OA	M 6	11.9	7.5	5.8	80	PA-6/66	Std.	Natural
03N.060.0850.OA	M 6	11.9	7.5	5.8	85	PA-6/66	Std.	Natural
03N.060.0900.OA	M 6	11.9	7.5	5.8	90	PA-6/66	Std.	Natural
03N.060.0950.OA	M 6	11.9	7.5	5.8	95	PA-6/66	Std.	Natural
03N.060.1000.OA	M 6	11.9	7.5	5.8	100	PA-6/66	Std.	Natural
03N.060.1100.OA	M 6	11.9	7.5	5.8	110	PA-6/66	Std.	Natural
03N.060.1200.OA	M 6	11.9	7.5	5.8	120	PA-6/66	Std.	Natural
03N.060.1300.OA	M 6	11.9	7.5	5.8	130	PA-6/66	Std.	Natural
03N.080.0060.OA	M 8	11.9	7.5	5.8	6	PA-6/66	Std.	Natural
03N.080.0080.OA	M 8	11.9	7.5	5.8	8	PA-6/66	Std.	Natural
03N.080.0100.OA	M 8	11.9	7.5	5.8	10	PA-6/66	Std.	Natural
03N.080.0120.OA	M 8	11.9	7.5	5.8	12	PA-6/66	Std.	Natural
03N.080.0150.OA	M 8	11.9	7.5	5.8	15	PA-6/66	Std.	Natural
03N.080.0160.OA	M 8	11.9	7.5	5.8	16	PA-6/66	Std.	Natural
03N.080.0170.OA	M 8	11.9	7.5	5.8	17	PA-6/66	Std.	Natural
03N.080.0200.OA	M 8	11.9	7.5	5.8	20	PA-6/66	Std.	Natural
03N.080.0250.OA	M 8	11.9	7.5	5.8	25	PA-6/66	Std.	Natural
03N.080.0300.OA	M 8	11.9	7.5	5.8	30	PA-6/66	Std.	Natural
03N.080.0350.OA	M 8	11.9	7.5	5.8	35	PA-6/66	Std.	Natural
03N.080.0400.OA	M 8	11.9	7.5	5.8	40	PA-6/66	Std.	Natural
03N.080.0450.OA	M 8	11.9	7.5	5.8	45	PA-6/66	Std.	Natural
03N.080.0500.OA	M 8	11.9	7.5	5.8	50	PA-6/66	Std.	Natural
03N.080.0600.OA	M 8	11.9	7.5	5.8	60	PA-6/66	Std.	Natural
03N.080.0700.OA	M 8	11.9	7.5	5.8	70	PA-6/66	Std.	Natural
03N.080.0750.OA	M 8	11.9	7.5	5.8	75	PA-6/66	Std.	Natural
03N.080.0800.OA	M 8	11.9	7.5	5.8	80	PA-6/66	Std.	Natural
03N.080.0850.OA	M 8	11.9	7.5	5.8	85	PA-6/66	Std.	Natural
03N.080.0900.OA	M 8	11.9	7.5	5.8	90	PA-6/66	Std.	Natural
03N.080.0950.OA	M 8	11.9	7.5	5.8	95	PA-6/66	Std.	Natural
03N.080.1000.OA	M 8	11.9	7.5	5.8	100	PA-6/66	Std.	Natural
03N.080.1100.OA	M 8	11.9	7.5	5.8	110	PA-6/66	Std.	Natural
03N.080.1200.OA	M 8	11.9	7.5	5.8	120	PA-6/66	Std.	Natural
03N.080.1300.OA	M 8	11.9	7.5	5.8	130	PA-6/66	Std.	Natural



Shoulder Washer Standard

Nylon



N0427.NO

NYLON

Material

Nylon.

Nylon shoulder washers are suitable for a large variety of insulation and mechanical applications.

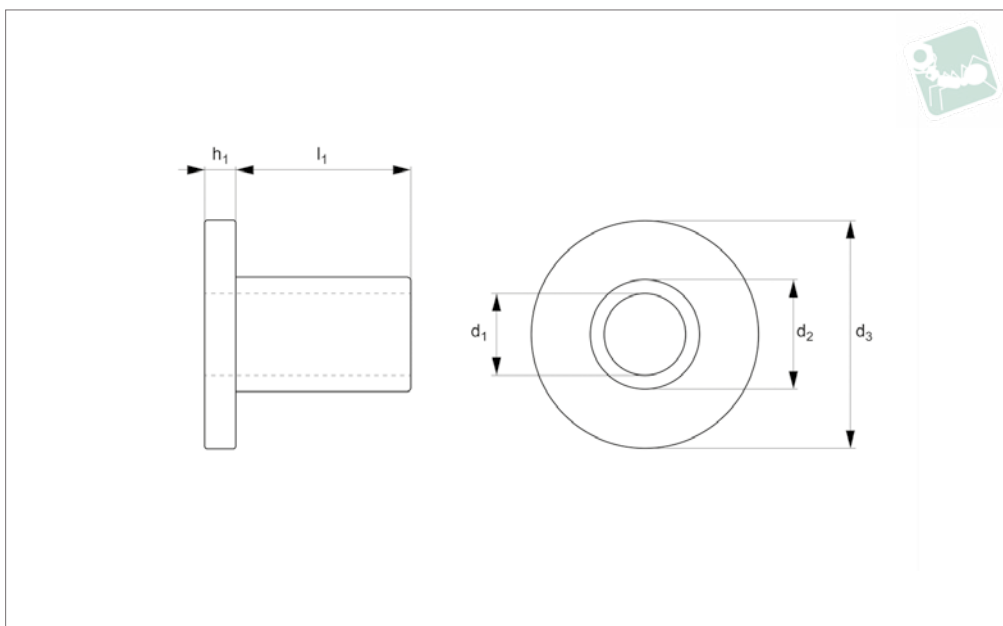
Technical Notes

Nylon shoulder washer.

Order No.	d ₁	d ₂	d ₃	h	l
N0427.030-007	3.56	4.32	11.43	1.19	7.16
N0427.030-006	3.56	5.94	7.49	0.79	5.55
N0427.040-002	4.06	4.93	7.62	1.19	1.59
N0427.040-010	4.34	6.35	12.95	1.59	10.32
N0427.040-011	4.39	5.21	8.74	1.59	9.53
N0427.050-011	5.08	6.60	10.13	1.59	9.53
N0427.050-005	5.08	7.92	12.57	1.65	4.75
N0427.060-014	6.48	9.53	13.97	1.59	14.29
N0427.060-002	6.53	8.71	12.83	1.59	2.38
N0427.060-006	6.63	7.93	13.03	1.59	9.53
N0427.080-010	8.18	10.92	18.80	1.65	10.03
N0427.080-006	8.26	9.53	11.89	1.19	5.55
N0427.080-001	8.51	9.40	14.28	0.61	1.19
N0427.100-013	10.31	11.93	24.03	1.98	13.49
N0427.100-011	10.67	11.94	18.03	1.90	10.67
N0427.120-008	12.70	14.30	18.92	0.79	7.94
N0427.120-005	12.95	15.95	19.06	1.59	4.76
N0427.120-010	12.95	16.08	22.22	3.17	9.53
N0427.130-007	13.08	19.10	28.07	3.18	7.14
N0427.160-013	16.13	19.05	22.23	1.59	12.70



N6060.60N.1

**Material**

Nylon 66 (PA 6/66), standard.). Natural or black.

Technical Notes

**For thread" recommendation based on

„fine/close fit“ tolerance for metric fastener and clearance hole. For normal and loose fit tolerances please make your own calculations. Nylon parts offer good electrical insulation, are resistant to corro-

sion and most dilute acids. Nylon protects work surfaces and absorbs shocks and vibrations.
Other sizes available.

Order No.	d ₁	For thread inch	d ₂	d ₃	h	l	Material	Grade	Colour
60N.030061.020A	3.0	M2,5	6.1	8.2	1.2	2.0	PA 6/66	Std.	Natural
60N.030061.030A	3.0	M2,5	6.1	8.2	1.2	3.0	PA 6/66	Std.	Natural
60N.030061.040A	3.0	M2,5	6.1	8.2	1.2	4.0	PA 6/66	Std.	Natural
60N.030061.050A	3.0	M2,5	6.1	8.2	1.2	5.0	PA 6/66	Std.	Natural
60N.030061.060A	3.0	M2,5	6.1	8.2	1.2	6.0	PA 6/66	Std.	Natural
60N.030061.070A	3.0	M2,5	6.1	8.2	1.2	7.0	PA 6/66	Std.	Natural
60N.030061.080A	3.0	M2,5	6.1	8.2	1.2	8.0	PA 6/66	Std.	Natural
60N.030061.090A	3.0	M2,5	6.1	8.2	1.2	9.0	PA 6/66	Std.	Natural
60N.030061.100A	3.0	M2,5	6.1	8.2	1.2	10.0	PA 6/66	Std.	Natural
60N.030061.110A	3.0	M2,5	6.1	8.2	1.2	11.0	PA 6/66	Std.	Natural
60N.030061.120A	3.0	M2,5	6.1	8.2	1.2	12.0	PA 6/66	Std.	Natural
60N.030061.130A	3.0	M2,5	6.1	8.2	1.2	13.0	PA 6/66	Std.	Natural
60N.030061.140A	3.0	M2,5	6.1	8.2	1.2	14.0	PA 6/66	Std.	Natural
60N.030061.150A	3.0	M2,5	6.1	8.2	1.2	15.0	PA 6/66	Std.	Natural
60N.030061.160A	3.0	M2,5	6.1	8.2	1.2	16.0	PA 6/66	Std.	Natural
60N.030061.170A	3.0	M2,5	6.1	8.2	1.2	17.0	PA 6/66	Std.	Natural
60N.030061.180A	3.0	M2,5	6.1	8.2	1.2	18.0	PA 6/66	Std.	Natural
60N.030061.190A	3.0	M2,5	6.1	8.2	1.2	19.0	PA 6/66	Std.	Natural
60N.030061.200A	3.0	M2,5	6.1	8.2	1.2	20.0	PA 6/66	Std.	Natural
60N.030061.210A	3.0	M2,5	6.1	8.2	1.2	21.0	PA 6/66	Std.	Natural
60N.030061.220A	3.0	M2,5	6.1	8.2	1.2	22.0	PA 6/66	Std.	Natural
60N.030061.230A	3.0	M2,5	6.1	8.2	1.2	23.0	PA 6/66	Std.	Natural
60N.030061.240A	3.0	M2,5	6.1	8.2	1.2	24.0	PA 6/66	Std.	Natural
60N.030061.250A	3.0	M2,5	6.1	8.2	1.2	25.0	PA 6/66	Std.	Natural
60N.030061.260A	3.0	M2,5	6.1	8.2	1.2	26.0	PA 6/66	Std.	Natural
60N.030061.270A	3.0	M2,5	6.1	8.2	1.2	27.0	PA 6/66	Std.	Natural
60N.030061.280A	3.0	M2,5	6.1	8.2	1.2	28.0	PA 6/66	Std.	Natural
60N.030061.290A	3.0	M2,5	6.1	8.2	1.2	29.0	PA 6/66	Std.	Natural
60N.030061.300A	3.0	M2,5	6.1	8.2	1.2	30.0	PA 6/66	Std.	Natural
60N.043067.027A	4.3	M 4	6.7	12.2	1.3	2.7	PA 6/66	Std.	Natural
60N.043067.040A	4,3	M 4	6,7	12,2	1,3	4,0	PA 6/66	Std.	Natural
60N.043067.050A	4.3	M 4	6,7	12,2	1,3	5,0	PA 6/66	Std.	Natural

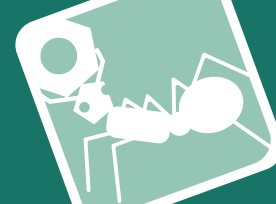


Shoulder Washer i/d 3,0 - 6,5

Nylon

Order No.	d ₁	For thread inch	d ₂	d ₃	h	l	Material	Grade	Colour
60N.043067.060A	4,3	M 4	6,7	12,2	1,3	6,0	PA 6/66	Std.	Natural
60N.043067.070A	4,3	M 4	6,7	12,2	1,3	7,0	PA 6/66	Std.	Natural
60N.043067.080A	4,3	M 4	6,7	12,2	1,3	8,0	PA 6/66	Std.	Natural
60N.043067.090A	4,3	M 4	6,7	12,2	1,3	9,0	PA 6/66	Std.	Natural
60N.043067.100A	4,3	M 4	6,7	12,2	1,3	10,0	PA 6/66	Std.	Natural
60N.043067.110A	4,3	M 4	6,7	12,2	1,3	11,0	PA 6/66	Std.	Natural
60N.043067.120A	4,3	M 4	6,7	12,2	1,3	12,0	PA 6/66	Std.	Natural
60N.043067.130A	4,3	M 4	6,7	12,2	1,3	13,0	PA 6/66	Std.	Natural
60N.043067.140A	4,3	M 4	6,7	12,2	1,3	14,0	PA 6/66	Std.	Natural
60N.043067.150A	4,3	M 4	6,7	12,2	1,3	15,0	PA 6/66	Std.	Natural
60N.043067.160A	4,3	M 4	6,7	12,2	1,3	16,0	PA 6/66	Std.	Natural
60N.043067.170A	4,3	M 4	6,7	12,2	1,3	17,0	PA 6/66	Std.	Natural
60N.043067.180A	4,3	M 4	6,7	12,2	1,3	18,0	PA 6/66	Std.	Natural
60N.043067.190A	4,3	M 4	6,7	12,2	1,3	19,0	PA 6/66	Std.	Natural
60N.043067.200A	4,3	M 4	6,7	12,2	1,3	20,0	PA 6/66	Std.	Natural
60N.043067.210A	4,3	M 4	6,7	12,2	1,3	21,0	PA 6/66	Std.	Natural
60N.043067.220A	4,3	M 4	6,7	12,2	1,3	22,0	PA 6/66	Std.	Natural
60N.043067.230A	4,3	M 4	6,7	12,2	1,3	23,0	PA 6/66	Std.	Natural
60N.043067.240A	4,3	M 4	6,7	12,2	1,3	24,0	PA 6/66	Std.	Natural
60N.043067.250A	4,3	M 4	6,7	12,2	1,3	25,0	PA 6/66	Std.	Natural
60N.043067.260A	4,3	M 4	6,7	12,2	1,3	26,0	PA 6/66	Std.	Natural
60N.043067.270A	4,3	M 4	6,7	12,2	1,3	27,0	PA 6/66	Std.	Natural
60N.043067.280A	4,3	M 4	6,7	12,2	1,3	28,0	PA 6/66	Std.	Natural
60N.043067.290A	4,3	M 4	6,7	12,2	1,3	29,0	PA 6/66	Std.	Natural
60N.043067.300A	4,3	M 4	6,7	12,2	1,3	30,0	PA 6/66	Std.	Natural
60N.045065.065A	4,5	M 4	6,5	20,0	1,0	6,5	PA 6/66	Std.	Natural
60N.041051.095A	4,1	M3,5	5,1	10,0	2,4	9,5	PA 6/66	Std.	Natural
60N.050090.050A	5,0	M4,5	9,0	12,0	2,0	5,0	PA 6/66	Std.	Natural
60N.051085.047A	5,1	M4,5	8,5	10,5	1,5	4,7	PA 6/66	Std.	Natural
60N.052090.050A	5,2	M4,5	9,0	16,0	2,0	5,0	PA 6/66	Std.	Natural
60N.051080.050A1	5,1	M4,5	8,0	14,0	1,5	5,0	PA 6/66	Std.	Natural
60N.051080.060A1	5,1	M4,5	8,0	14,0	1,5	6,0	PA 6/66	Std.	Natural
60N.051080.070A1	5,1	M4,5	8,0	14,0	1,5	7,0	PA 6/66	Std.	Natural
60N.051080.080A1	5,1	M4,5	8,0	14,0	1,5	8,0	PA 6/66	Std.	Natural
60N.051080.090A1	5,1	M4,5	8,0	14,0	1,5	9,0	PA 6/66	Std.	Natural
60N.051080.100A1	5,1	M4,5	8,0	14,0	1,5	10,0	PA 6/66	Std.	Natural
60N.051080.110A1	5,1	M4,5	8,0	14,0	1,5	11,0	PA 6/66	Std.	Natural
60N.051080.120A1	5,1	M4,5	8,0	14,0	1,5	12,0	PA 6/66	Std.	Natural
60N.051080.130A1	5,1	M4,5	8,0	14,0	1,5	13,0	PA 6/66	Std.	Natural
60N.051080.140A1	5,1	M4,5	8,0	14,0	1,5	14,0	PA 6/66	Std.	Natural
60N.051080.150A1	5,1	M4,5	8,0	14,0	1,5	15,0	PA 6/66	Std.	Natural
60N.051080.160A1	5,1	M4,5	8,0	14,0	1,5	16,0	PA 6/66	Std.	Natural
60N.051080.170A1	5,1	M4,5	8,0	14,0	1,5	17,0	PA 6/66	Std.	Natural
60N.051080.180A1	5,1	M4,5	8,0	14,0	1,5	18,0	PA 6/66	Std.	Natural
60N.051080.190A1	5,1	M4,5	8,0	14,0	1,5	19,0	PA 6/66	Std.	Natural
60N.051080.200A1	5,1	M4,5	8,0	14,0	1,5	20,0	PA 6/66	Std.	Natural
60N.051080.210A1	5,1	M4,5	8,0	14,0	1,5	21,0	PA 6/66	Std.	Natural
60N.051080.220A1	5,1	M4,5	8,0	14,0	1,5	22,0	PA 6/66	Std.	Natural
60N.051080.230A1	5,1	M4,5	8,0	14,0	1,5	23,0	PA 6/66	Std.	Natural
60N.051080.240A1	5,1	M4,5	8,0	14,0	1,5	24,0	PA 6/66	Std.	Natural
60N.051080.250A1	5,1	M4,5	8,0	14,0	1,5	25,0	PA 6/66	Std.	Natural
60N.051080.260A1	5,1	M4,5	8,0	14,0	1,5	26,0	PA 6/66	Std.	Natural
60N.051080.270A1	5,1	M4,5	8,0	14,0	1,5	27,0	PA 6/66	Std.	Natural
60N.051080.280A1	5,1	M4,5	8,0	14,0	1,5	28,0	PA 6/66	Std.	Natural
60N.051080.290A1	5,1	M4,5	8,0	14,0	1,5	29,0	PA 6/66	Std.	Natural
60N.051080.300A1	5,1	M4,5	8,0	14,0	1,5	30,0	PA 6/66	Std.	Natural
60N.051080.310A1	5,1	M4,5	8,0	14,0	1,5	31,0	PA 6/66	Std.	Natural
60N.051080.320A1	5,1	M4,5	8,0	14,0	1,5	32,0	PA 6/66	Std.	Natural
60N.051080.330A1	5,1	M4,5	8,0	14,0	1,5	33,0	PA 6/66	Std.	Natural
60N.051080.340A1	5,1	M4,5	8,0	14,0	1,5	34,0	PA 6/66	Std.	Natural
60N.051080.350A1	5,1	M4,5	8,0	14,0	1,5	35,0	PA 6/66	Std.	Natural
60N.051080.360A1	5,1	M4,5	8,0	14,0	1,5	36,0	PA 6/66	Std.	Natural
60N.051080.370A1	5,1	M4,5	8,0	14,0	1,5	37,0	PA 6/66	Std.	Natural
60N.051080.380A1	5,1	M4,5	8,0	14,0	1,5	38,0	PA 6/66	Std.	Natural
60N.051080.390A1	5,1	M4,5	8,0	14,0	1,5	39,0	PA 6/66	Std.	Natural
60N.051080.400A1	5,1	M4,5	8,0	14,0	1,5	40,0	PA 6/66	Std.	Natural
60N.051080.410A1	5,1	M4,5	8,0	14,0	1,5	41,0	PA 6/66	Std.	Natural
60N.051080.420A1	5,1	M4,5	8,0	14,0	1,5	42,0	PA 6/66	Std.	Natural

NO71N



Order No.	d ₁	For thread inch	d ₂	d ₃	h	l	Material	Grade	Colour
60N.051080.430A1	5.1	M4,5	8.0	14.0	1.5	43.0	PA 6/66	Std.	Natural
60N.051080.440A1	5.1	M4,5	8.0	14.0	1.5	44.0	PA 6/66	Std.	Natural
60N.051080.450A1	5.1	M4,5	8.0	14.0	1.5	45.0	PA 6/66	Std.	Natural
60N.051080.460A1	5.1	M4,5	8.0	14.0	1.5	46.0	PA 6/66	Std.	Natural
60N.051080.470A1	5.1	M4,5	8.0	14.0	1.5	47.0	PA 6/66	Std.	Natural
60N.051080.480A1	5.1	M4,5	8.0	14.0	1.5	48.0	PA 6/66	Std.	Natural
60N.051080.490A1	5.1	M4,5	8.0	14.0	1.5	49.0	PA 6/66	Std.	Natural
60N.051080.500A1	5.1	M4,5	8.0	14.0	1.5	50.0	PA 6/66	Std.	Natural
60N.051080.050A2	5.1	M4,5	8.0	14.0	3.0	5.0	PA 6/66	Std.	Natural
60N.051080.060A2	5.1	M4,5	8.0	14.0	3.0	6.0	PA 6/66	Std.	Natural
60N.051080.070A2	5.1	M4,5	8.0	14.0	3.0	7.0	PA 6/66	Std.	Natural
60N.051080.080A2	5.1	M4,5	8.0	14.0	3.0	8.0	PA 6/66	Std.	Natural
60N.051080.090A2	5.1	M4,5	8.0	14.0	3.0	9.0	PA 6/66	Std.	Natural
60N.051080.100A2	5.1	M4,5	8.0	14.0	3.0	10.0	PA 6/66	Std.	Natural
60N.051080.110A2	5.1	M4,5	8.0	14.0	3.0	11.0	PA 6/66	Std.	Natural
60N.051080.120A2	5.1	M4,5	8.0	14.0	3.0	12.0	PA 6/66	Std.	Natural
60N.051080.130A2	5.1	M4,5	8.0	14.0	3.0	13.0	PA 6/66	Std.	Natural
60N.051080.140A2	5.1	M4,5	8.0	14.0	3.0	14.0	PA 6/66	Std.	Natural
60N.051080.150A2	5.1	M4,5	8.0	14.0	3.0	15.0	PA 6/66	Std.	Natural
60N.051080.160A2	5.1	M4,5	8.0	14.0	3.0	16.0	PA 6/66	Std.	Natural
60N.051080.170A2	5.1	M4,5	8.0	14.0	3.0	17.0	PA 6/66	Std.	Natural
60N.051080.180A2	5.1	M4,5	8.0	14.0	3.0	18.0	PA 6/66	Std.	Natural
60N.051080.190A2	5.1	M4,5	8.0	14.0	3.0	19.0	PA 6/66	Std.	Natural
60N.051080.200A2	5.1	M4,5	8.0	14.0	3.0	20.0	PA 6/66	Std.	Natural
60N.051080.210A2	5.1	M4,5	8.0	14.0	3.0	21.0	PA 6/66	Std.	Natural
60N.051080.220A2	5.1	M4,5	8.0	14.0	3.0	22.0	PA 6/66	Std.	Natural
60N.051080.230A2	5.1	M4,5	8.0	14.0	3.0	23.0	PA 6/66	Std.	Natural
60N.051080.240A2	5.1	M4,5	8.0	14.0	3.0	24.0	PA 6/66	Std.	Natural
60N.051080.250A2	5.1	M4,5	8.0	14.0	3.0	25.0	PA 6/66	Std.	Natural
60N.051080.260A2	5.1	M4,5	8.0	14.0	3.0	26.0	PA 6/66	Std.	Natural
60N.051080.270A2	5.1	M4,5	8.0	14.0	3.0	27.0	PA 6/66	Std.	Natural
60N.051080.280A2	5.1	M4,5	8.0	14.0	3.0	28.0	PA 6/66	Std.	Natural
60N.051080.290A2	5.1	M4,5	8.0	14.0	3.0	29.0	PA 6/66	Std.	Natural
60N.051080.300A2	5.1	M4,5	8.0	14.0	3.0	30.0	PA 6/66	Std.	Natural
60N.051080.310A2	5.1	M4,5	8.0	14.0	3.0	31.0	PA 6/66	Std.	Natural
60N.051080.320A2	5.1	M4,5	8.0	14.0	3.0	32.0	PA 6/66	Std.	Natural
60N.051080.330A2	5.1	M4,5	8.0	14.0	3.0	33.0	PA 6/66	Std.	Natural
60N.051080.340A2	5.1	M4,5	8.0	14.0	3.0	34.0	PA 6/66	Std.	Natural
60N.051080.350A2	5.1	M4,5	8.0	14.0	3.0	35.0	PA 6/66	Std.	Natural
60N.051080.360A2	5.1	M4,5	8.0	14.0	3.0	36.0	PA 6/66	Std.	Natural
60N.051080.370A2	5.1	M4,5	8.0	14.0	3.0	37.0	PA 6/66	Std.	Natural
60N.051080.380A2	5.1	M4,5	8.0	14.0	3.0	38.0	PA 6/66	Std.	Natural
60N.051080.390A2	5.1	M4,5	8.0	14.0	3.0	39.0	PA 6/66	Std.	Natural
60N.051080.400A2	5.1	M4,5	8.0	14.0	3.0	40.0	PA 6/66	Std.	Natural
60N.051080.410A2	5.1	M4,5	8.0	14.0	3.0	41.0	PA 6/66	Std.	Natural
60N.051080.420A2	5.1	M4,5	8.0	14.0	3.0	42.0	PA 6/66	Std.	Natural
60N.051080.430A2	5.1	M4,5	8.0	14.0	3.0	43.0	PA 6/66	Std.	Natural
60N.051080.440A2	5.1	M4,5	8.0	14.0	3.0	44.0	PA 6/66	Std.	Natural
60N.051080.450A2	5.1	M4,5	8.0	14.0	3.0	45.0	PA 6/66	Std.	Natural
60N.051080.460A2	5.1	M4,5	8.0	14.0	3.0	46.0	PA 6/66	Std.	Natural
60N.051080.470A2	5.1	M4,5	8.0	14.0	3.0	47.0	PA 6/66	Std.	Natural
60N.051080.480A2	5.1	M4,5	8.0	14.0	3.0	48.0	PA 6/66	Std.	Natural
60N.051080.490A2	5.1	M4,5	8.0	14.0	3.0	49.0	PA 6/66	Std.	Natural
60N.051080.500A2	5.1	M4,5	8.0	14.0	3.0	50.0	PA 6/66	Std.	Natural
60N.060090.050A1	6.0	M 5	9.0	16.0	1.5	5.0	PA 6/66	Std.	Natural
60N.060090.060A1	6.0	M 5	9.0	16.0	1.5	6.0	PA 6/66	Std.	Natural
60N.060090.070A1	6.0	M 5	9.0	16.0	1.5	7.0	PA 6/66	Std.	Natural
60N.060090.080A1	6.0	M 5	9.0	16.0	1.5	8.0	PA 6/66	Std.	Natural
60N.060090.090A1	6.0	M 5	9.0	16.0	1.5	9.0	PA 6/66	Std.	Natural
60N.060090.100A1	6.0	M 5	9.0	16.0	1.5	10.0	PA 6/66	Std.	Natural
60N.060090.110A1	6.0	M 5	9.0	16.0	1.5	11.0	PA 6/66	Std.	Natural
60N.060090.120A1	6.0	M 5	9.0	16.0	1.5	12.0	PA 6/66	Std.	Natural
60N.060090.130A1	6.0	M 5	9.0	16.0	1.5	13.0	PA 6/66	Std.	Natural
60N.060090.140A1	6.0	M 5	9.0	16.0	1.5	14.0	PA 6/66	Std.	Natural
60N.060090.150A1	6.0	M 5	9.0	16.0	1.5	15.0	PA 6/66	Std.	Natural
60N.060090.160A1	6.0	M 5	9.0	16.0	1.5	16.0	PA 6/66	Std.	Natural
60N.060090.170A1	6.0	M 5	9.0	16.0	1.5	17.0	PA 6/66	Std.	Natural
60N.060090.180A1	6.0	M 5	9.0	16.0	1.5	18.0	PA 6/66	Std.	Natural



Shoulder Washer i/d 3,0 - 6,5

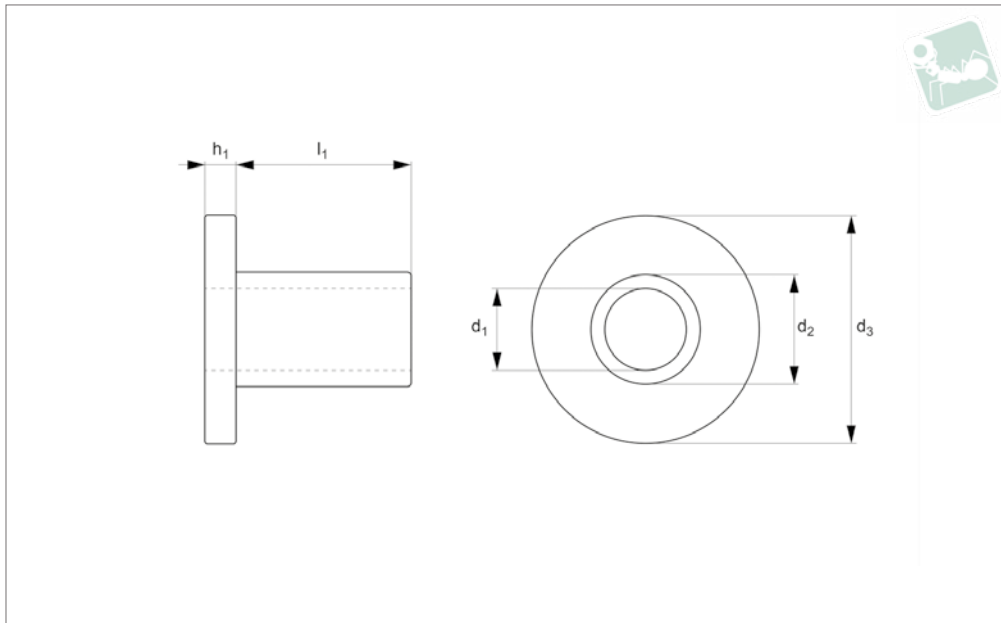
Nylon

Order No.	d ₁	For thread inch	d ₂	d ₃	h	l	Material	Grade	Colour
60N.060090.190A1	6.0	M 5	9.0	16.0	1.5	19.0	PA 6/66	Std.	Natural
60N.060090.200A1	6.0	M 5	9.0	16.0	1.5	20.0	PA 6/66	Std.	Natural
60N.060090.210A1	6.0	M 5	9.0	16.0	1.5	21.0	PA 6/66	Std.	Natural
60N.060090.220A1	6.0	M 5	9.0	16.0	1.5	22.0	PA 6/66	Std.	Natural
60N.060090.230A1	6.0	M 5	9.0	16.0	1.5	23.0	PA 6/66	Std.	Natural
60N.060090.240A1	6.0	M 5	9.0	16.0	1.5	24.0	PA 6/66	Std.	Natural
60N.060090.250A1	6.0	M 5	9.0	16.0	1.5	25.0	PA 6/66	Std.	Natural
60N.060090.260A1	6.0	M 5	9.0	16.0	1.5	26.0	PA 6/66	Std.	Natural
60N.060090.270A1	6.0	M 5	9.0	16.0	1.5	27.0	PA 6/66	Std.	Natural
60N.060090.280A1	6.0	M 5	9.0	16.0	1.5	28.0	PA 6/66	Std.	Natural
60N.060090.290A1	6.0	M 5	9.0	16.0	1.5	29.0	PA 6/66	Std.	Natural
60N.060090.300A1	6.0	M 5	9.0	16.0	1.5	30.0	PA 6/66	Std.	Natural
60N.060090.310A1	6.0	M 5	9.0	16.0	1.5	31.0	PA 6/66	Std.	Natural
60N.060090.320A1	6.0	M 5	9.0	16.0	1.5	32.0	PA 6/66	Std.	Natural
60N.060090.330A1	6.0	M 5	9.0	16.0	1.5	33.0	PA 6/66	Std.	Natural
60N.060090.340A1	6.0	M 5	9.0	16.0	1.5	34.0	PA 6/66	Std.	Natural
60N.060090.350A1	6.0	M 5	9.0	16.0	1.5	35.0	PA 6/66	Std.	Natural
60N.060090.360A1	6.0	M 5	9.0	16.0	1.5	36.0	PA 6/66	Std.	Natural
60N.060090.370A1	6.0	M 5	9.0	16.0	1.5	37.0	PA 6/66	Std.	Natural
60N.060090.380A1	6.0	M 5	9.0	16.0	1.5	38.0	PA 6/66	Std.	Natural
60N.060090.390A1	6.0	M 5	9.0	16.0	1.5	39.0	PA 6/66	Std.	Natural
60N.060090.400A1	6.0	M 5	9.0	16.0	1.5	40.0	PA 6/66	Std.	Natural
60N.060090.410A1	6.0	M 5	9.0	16.0	1.5	41.0	PA 6/66	Std.	Natural
60N.060090.420A1	6.0	M 5	9.0	16.0	1.5	42.0	PA 6/66	Std.	Natural
60N.060090.430A1	6.0	M 5	9.0	16.0	1.5	43.0	PA 6/66	Std.	Natural
60N.060090.440A1	6.0	M 5	9.0	16.0	1.5	44.0	PA 6/66	Std.	Natural
60N.060090.450A1	6.0	M 5	9.0	16.0	1.5	45.0	PA 6/66	Std.	Natural
60N.060090.460A1	6.0	M 5	9.0	16.0	1.5	46.0	PA 6/66	Std.	Natural
60N.060090.470A1	6.0	M 5	9.0	16.0	1.5	47.0	PA 6/66	Std.	Natural
60N.060090.480A1	6.0	M 5	9.0	16.0	1.5	48.0	PA 6/66	Std.	Natural
60N.060090.490A1	6.0	M 5	9.0	16.0	1.5	49.0	PA 6/66	Std.	Natural
60N.060090.500A1	6.0	M 5	9.0	16.0	1.5	50.0	PA 6/66	Std.	Natural
60N.061090.062A	6.1	M 5	9.0	19.7	3.7	6.2	PA 6/66	Std.	Natural
60N.060090.050A2	6.0	M 5	9.0	16.0	3.0	5.0	PA 6/66	Std.	Natural
60N.060090.060A2	6.0	M 5	9.0	16.0	3.0	6.0	PA 6/66	Std.	Natural
60N.060090.070A2	6.0	M 5	9.0	16.0	3.0	7.0	PA 6/66	Std.	Natural
60N.060090.080A2	6.0	M 5	9.0	16.0	3.0	8.0	PA 6/66	Std.	Natural
60N.060090.090A2	6.0	M 5	9.0	16.0	3.0	9.0	PA 6/66	Std.	Natural
60N.060090.100A2	6.0	M 5	9.0	16.0	3.0	10.0	PA 6/66	Std.	Natural
60N.060090.110A2	6.0	M 5	9.0	16.0	3.0	11.0	PA 6/66	Std.	Natural
60N.060090.120A2	6.0	M 5	9.0	16.0	3.0	12.0	PA 6/66	Std.	Natural
60N.060090.130A2	6.0	M 5	9.0	16.0	3.0	13.0	PA 6/66	Std.	Natural
60N.060090.140A2	6.0	M 5	9.0	16.0	3.0	14.0	PA 6/66	Std.	Natural
60N.060090.150A2	6.0	M 5	9.0	16.0	3.0	15.0	PA 6/66	Std.	Natural
60N.060090.160A2	6.0	M 5	9.0	16.0	3.0	16.0	PA 6/66	Std.	Natural
60N.060090.170A2	6.0	M 5	9.0	16.0	3.0	17.0	PA 6/66	Std.	Natural
60N.060090.180A2	6.0	M 5	9.0	16.0	3.0	18.0	PA 6/66	Std.	Natural
60N.060090.190A2	6.0	M 5	9.0	16.0	3.0	19.0	PA 6/66	Std.	Natural
60N.060090.200A2	6.0	M 5	9.0	16.0	3.0	20.0	PA 6/66	Std.	Natural
60N.060090.210A2	6.0	M 5	9.0	16.0	3.0	21.0	PA 6/66	Std.	Natural
60N.060090.220A2	6.0	M 5	9.0	16.0	3.0	22.0	PA 6/66	Std.	Natural
60N.060090.230A2	6.0	M 5	9.0	16.0	3.0	23.0	PA 6/66	Std.	Natural
60N.060090.240A2	6.0	M 5	9.0	16.0	3.0	24.0	PA 6/66	Std.	Natural
60N.060090.250A2	6.0	M 5	9.0	16.0	3.0	25.0	PA 6/66	Std.	Natural
60N.060090.260A2	6.0	M 5	9.0	16.0	3.0	26.0	PA 6/66	Std.	Natural
60N.060090.270A2	6.0	M 5	9.0	16.0	3.0	27.0	PA 6/66	Std.	Natural
60N.060090.280A2	6.0	M 5	9.0	16.0	3.0	28.0	PA 6/66	Std.	Natural
60N.060090.290A2	6.0	M 5	9.0	16.0	3.0	29.0	PA 6/66	Std.	Natural
60N.060090.300A2	6.0	M 5	9.0	16.0	3.0	30.0	PA 6/66	Std.	Natural
60N.060090.310A2	6.0	M 5	9.0	16.0	3.0	31.0	PA 6/66	Std.	Natural
60N.060090.320A2	6.0	M 5	9.0	16.0	3.0	32.0	PA 6/66	Std.	Natural
60N.060090.330A2	6.0	M 5	9.0	16.0	3.0	33.0	PA 6/66	Std.	Natural
60N.060090.340A2	6.0	M 5	9.0	16.0	3.0	34.0	PA 6/66	Std.	Natural
60N.060090.350A2	6.0	M 5	9.0	16.0	3.0	35.0	PA 6/66	Std.	Natural
60N.060090.360A2	6.0	M 5	9.0	16.0	3.0	36.0	PA 6/66	Std.	Natural
60N.060090.370A2	6.0	M 5	9.0	16.0	3.0	37.0	PA 6/66	Std.	Natural
60N.060090.380A2	6.0	M 5	9.0	16.0	3.0	38.0	PA 6/66	Std.	Natural
60N.060090.390A2	6.0	M 5	9.0	16.0	3.0	39.0	PA 6/66	Std.	Natural

NOLYN



Order No.	d ₁	For thread inch	d ₂	d ₃	h	l	Material	Grade	Colour
60N.060090.400A2	6.0	M 5	9.0	16.0	3.0	40.0	PA 6/66	Std.	Natural
60N.060090.410A2	6.0	M 5	9.0	16.0	3.0	41.0	PA 6/66	Std.	Natural
60N.060090.420A2	6.0	M 5	9.0	16.0	3.0	42.0	PA 6/66	Std.	Natural
60N.060090.430A2	6.0	M 5	9.0	16.0	3.0	43.0	PA 6/66	Std.	Natural
60N.060090.440A2	6.0	M 5	9.0	16.0	3.0	44.0	PA 6/66	Std.	Natural
60N.060090.450A2	6.0	M 5	9.0	16.0	3.0	45.0	PA 6/66	Std.	Natural
60N.060090.460A2	6.0	M 5	9.0	16.0	3.0	46.0	PA 6/66	Std.	Natural
60N.060090.470A2	6.0	M 5	9.0	16.0	3.0	47.0	PA 6/66	Std.	Natural
60N.060090.480A2	6.0	M 5	9.0	16.0	3.0	48.0	PA 6/66	Std.	Natural
60N.060090.490A2	6.0	M 5	9.0	16.0	3.0	49.0	PA 6/66	Std.	Natural
60N.060090.500A2	6.0	M 5	9.0	16.0	3.0	50.0	PA 6/66	Std.	Natural
60N.061079.104A	6.1	M 5	7.9	13.8	3.5	10.4	PA 6/66	Std.	Natural
60N.065090.076A	6.5	M 6	9.0	14.0	1.5	7.6	PA 6/66	Std.	Natural
60N.060088.100A	6.0	M 5	8.8	15.7	3.0	10.0	PA 6/66	Std.	Natural
60N.065096.044A	6.5	M 6	9.6	15.8	1.6	4.4	PA 6/66	Std.	Natural



N6060.60N.2

NYLON

Material

Nylon 66 (PA 6/66), standard.). Natural or black.

Technical Notes

*"For thread" recommendation based on

„fine/close fit“ tolerance for metric fastener and clearance hole. For normal and loose fit tolerances please make your own calculations. Nylon parts offer good electrical insulation, are resistant to corro-

sion and most dilute acids. Nylon protects work surfaces and absorbs shocks and vibrations. Other sizes available.

Order No.	d ₁	For thread inch	d ₂	d ₃	h	l	Material	Grade	Colour
60N.081098.118A	8.1	M 6	9.8	15.9	4.0	11.8	PA 6/66	Std.	Natural
60N.080140.118A	8.0	M 6	14.0	20.0	2.6	11.8	PA 6/66	Std.	Natural
60N.081110.050A1	8.1	M 6	11.0	20.0	2.0	5.0	PA 6/66	Std.	Natural
60N.081110.060A1	8.1	M 6	11.0	20.0	2.0	6.0	PA 6/66	Std.	Natural
60N.081110.070A1	8.1	M 6	11.0	20.0	2.0	7.0	PA 6/66	Std.	Natural
60N.081110.080A1	8.1	M 6	11.0	20.0	2.0	8.0	PA 6/66	Std.	Natural
60N.081110.090A1	8.1	M 6	11.0	20.0	2.0	9.0	PA 6/66	Std.	Natural
60N.081110.100A1	8.1	M 6	11.0	20.0	2.0	10.0	PA 6/66	Std.	Natural
60N.081110.110A1	8.1	M 6	11.0	20.0	2.0	11.0	PA 6/66	Std.	Natural
60N.081110.120A1	8.1	M 6	11.0	20.0	2.0	12.0	PA 6/66	Std.	Natural
60N.081110.130A1	8.1	M 6	11.0	20.0	2.0	13.0	PA 6/66	Std.	Natural
60N.081110.140A1	8.1	M 6	11.0	20.0	2.0	14.0	PA 6/66	Std.	Natural
60N.081110.150A1	8.1	M 6	11.0	20.0	2.0	15.0	PA 6/66	Std.	Natural
60N.081110.160A1	8.1	M 6	11.0	20.0	2.0	16.0	PA 6/66	Std.	Natural
60N.081110.170A1	8.1	M 6	11.0	20.0	2.0	17.0	PA 6/66	Std.	Natural
60N.081110.180A1	8.1	M 6	11.0	20.0	2.0	18.0	PA 6/66	Std.	Natural
60N.081110.190A1	8.1	M 6	11.0	20.0	2.0	19.0	PA 6/66	Std.	Natural
60N.081110.200A1	8.1	M 6	11.0	20.0	2.0	20.0	PA 6/66	Std.	Natural
60N.081110.210A1	8.1	M 6	11.0	20.0	2.0	21.0	PA 6/66	Std.	Natural
60N.081110.220A1	8.1	M 6	11.0	20.0	2.0	22.0	PA 6/66	Std.	Natural
60N.081110.230A1	8.1	M 6	11.0	20.0	2.0	23.0	PA 6/66	Std.	Natural
60N.081110.240A1	8.1	M 6	11.0	20.0	2.0	24.0	PA 6/66	Std.	Natural
60N.081110.250A1	8.1	M 6	11.0	20.0	2.0	25.0	PA 6/66	Std.	Natural
60N.081110.260A1	8.1	M 6	11.0	20.0	2.0	26.0	PA 6/66	Std.	Natural
60N.081110.270A1	8.1	M 6	11.0	20.0	2.0	27.0	PA 6/66	Std.	Natural
60N.081110.280A1	8.1	M 6	11.0	20.0	2.0	28.0	PA 6/66	Std.	Natural
60N.081110.290A1	8.1	M 6	11.0	20.0	2.0	29.0	PA 6/66	Std.	Natural
60N.081110.300A1	8.1	M 6	11.0	20.0	2.0	30.0	PA 6/66	Std.	Natural
60N.081110.310A1	8.1	M 6	11.0	20.0	2.0	31.0	PA 6/66	Std.	Natural
60N.081110.320A1	8.1	M 6	11.0	20.0	2.0	32.0	PA 6/66	Std.	Natural
60N.081110.330A1	8.1	M 6	11.0	20.0	2.0	33.0	PA 6/66	Std.	Natural
60N.081110.340A1	8.1	M 6	11.0	20.0	2.0	34.0	PA 6/66	Std.	Natural



Order No.	d ₁	For thread inch	d ₂	d ₃	h	l	Material	Grade	Colour
60N.081110.350A1	8.1	M 6	11.0	20.0	2.0	35.0	PA 6/66	Std.	Natural
60N.081110.360A1	8.1	M 6	11.0	20.0	2.0	36.0	PA 6/66	Std.	Natural
60N.081110.370A1	8.1	M 6	11.0	20.0	2.0	37.0	PA 6/66	Std.	Natural
60N.081110.380A1	8.1	M 6	11.0	20.0	2.0	38.0	PA 6/66	Std.	Natural
60N.081110.390A1	8.1	M 6	11.0	20.0	2.0	39.0	PA 6/66	Std.	Natural
60N.081110.400A1	8.1	M 6	11.0	20.0	2.0	40.0	PA 6/66	Std.	Natural
60N.081110.410A1	8.1	M 6	11.0	20.0	2.0	41.0	PA 6/66	Std.	Natural
60N.081110.420A1	8.1	M 6	11.0	20.0	2.0	42.0	PA 6/66	Std.	Natural
60N.081110.430A1	8.1	M 6	11.0	20.0	2.0	43.0	PA 6/66	Std.	Natural
60N.081110.440A1	8.1	M 6	11.0	20.0	2.0	44.0	PA 6/66	Std.	Natural
60N.081110.450A1	8.1	M 6	11.0	20.0	2.0	45.0	PA 6/66	Std.	Natural
60N.081110.460A1	8.1	M 6	11.0	20.0	2.0	46.0	PA 6/66	Std.	Natural
60N.081110.470A1	8.1	M 6	11.0	20.0	2.0	47.0	PA 6/66	Std.	Natural
60N.081110.480A1	8.1	M 6	11.0	20.0	2.0	48.0	PA 6/66	Std.	Natural
60N.081110.490A1	8.1	M 6	11.0	20.0	2.0	49.0	PA 6/66	Std.	Natural
60N.081110.500A1	8.1	M 6	11.0	20.0	2.0	50.0	PA 6/66	Std.	Natural
60N.081110.050A2	8.1	M 6	11.0	20.0	3.0	5.0	PA 6/66	Std.	Natural
60N.081110.060A2	8.1	M 6	11.0	20.0	3.0	6.0	PA 6/66	Std.	Natural
60N.081110.070A2	8.1	M 6	11.0	20.0	3.0	7.0	PA 6/66	Std.	Natural
60N.081110.080A2	8.1	M 6	11.0	20.0	3.0	8.0	PA 6/66	Std.	Natural
60N.081110.090A2	8.1	M 6	11.0	20.0	3.0	9.0	PA 6/66	Std.	Natural
60N.081110.100A2	8.1	M 6	11.0	20.0	3.0	10.0	PA 6/66	Std.	Natural
60N.081110.110A2	8.1	M 6	11.0	20.0	3.0	11.0	PA 6/66	Std.	Natural
60N.081110.120A2	8.1	M 6	11.0	20.0	3.0	12.0	PA 6/66	Std.	Natural
60N.081110.130A2	8.1	M 6	11.0	20.0	3.0	13.0	PA 6/66	Std.	Natural
60N.081110.140A2	8.1	M 6	11.0	20.0	3.0	14.0	PA 6/66	Std.	Natural
60N.081110.150A2	8.1	M 6	11.0	20.0	3.0	15.0	PA 6/66	Std.	Natural
60N.081110.160A2	8.1	M 6	11.0	20.0	3.0	16.0	PA 6/66	Std.	Natural
60N.081110.170A2	8.1	M 6	11.0	20.0	3.0	17.0	PA 6/66	Std.	Natural
60N.081110.180A2	8.1	M 6	11.0	20.0	3.0	18.0	PA 6/66	Std.	Natural
60N.081110.190A2	8.1	M 6	11.0	20.0	3.0	19.0	PA 6/66	Std.	Natural
60N.081110.200A2	8.1	M 6	11.0	20.0	3.0	20.0	PA 6/66	Std.	Natural
60N.081110.210A2	8.1	M 6	11.0	20.0	3.0	21.0	PA 6/66	Std.	Natural
60N.081110.220A2	8.1	M 6	11.0	20.0	3.0	22.0	PA 6/66	Std.	Natural
60N.081110.230A2	8.1	M 6	11.0	20.0	3.0	23.0	PA 6/66	Std.	Natural
60N.081110.240A2	8.1	M 6	11.0	20.0	3.0	24.0	PA 6/66	Std.	Natural
60N.081110.250A2	8.1	M 6	11.0	20.0	3.0	25.0	PA 6/66	Std.	Natural
60N.081110.260A2	8.1	M 6	11.0	20.0	3.0	26.0	PA 6/66	Std.	Natural
60N.081110.270A2	8.1	M 6	11.0	20.0	3.0	27.0	PA 6/66	Std.	Natural
60N.081110.280A2	8.1	M 6	11.0	20.0	3.0	28.0	PA 6/66	Std.	Natural
60N.081110.290A2	8.1	M 6	11.0	20.0	3.0	29.0	PA 6/66	Std.	Natural
60N.081110.300A2	8.1	M 6	11.0	20.0	3.0	30.0	PA 6/66	Std.	Natural
60N.081110.310A2	8.1	M 6	11.0	20.0	3.0	31.0	PA 6/66	Std.	Natural
60N.081110.320A2	8.1	M 6	11.0	20.0	3.0	32.0	PA 6/66	Std.	Natural
60N.081110.330A2	8.1	M 6	11.0	20.0	3.0	33.0	PA 6/66	Std.	Natural
60N.081110.340A2	8.1	M 6	11.0	20.0	3.0	34.0	PA 6/66	Std.	Natural
60N.081110.350A2	8.1	M 6	11.0	20.0	3.0	35.0	PA 6/66	Std.	Natural
60N.081110.360A2	8.1	M 6	11.0	20.0	3.0	36.0	PA 6/66	Std.	Natural
60N.081110.370A2	8.1	M 6	11.0	20.0	3.0	37.0	PA 6/66	Std.	Natural
60N.081110.380A2	8.1	M 6	11.0	20.0	3.0	38.0	PA 6/66	Std.	Natural
60N.081110.390A2	8.1	M 6	11.0	20.0	3.0	39.0	PA 6/66	Std.	Natural
60N.081110.400A2	8.1	M 6	11.0	20.0	3.0	40.0	PA 6/66	Std.	Natural
60N.081110.410A2	8.1	M 6	11.0	20.0	3.0	41.0	PA 6/66	Std.	Natural
60N.081110.420A2	8.1	M 6	11.0	20.0	3.0	42.0	PA 6/66	Std.	Natural
60N.081110.430A2	8.1	M 6	11.0	20.0	3.0	43.0	PA 6/66	Std.	Natural
60N.081110.440A2	8.1	M 6	11.0	20.0	3.0	44.0	PA 6/66	Std.	Natural
60N.081110.450A2	8.1	M 6	11.0	20.0	3.0	45.0	PA 6/66	Std.	Natural
60N.081110.460A2	8.1	M 6	11.0	20.0	3.0	46.0	PA 6/66	Std.	Natural
60N.081110.470A2	8.1	M 6	11.0	20.0	3.0	47.0	PA 6/66	Std.	Natural
60N.081110.480A2	8.1	M 6	11.0	20.0	3.0	48.0	PA 6/66	Std.	Natural
60N.081110.490A2	8.1	M 6	11.0	20.0	3.0	49.0	PA 6/66	Std.	Natural
60N.081110.500A2	8.1	M 6	11.0	20.0	3.0	50.0	PA 6/66	Std.	Natural
60N.085125.040A	8.5	M 6	12.5	23.0	1.0	4.0	PA 6/66	Std.	Natural
60N.085125.070A	8.5	M 6	12.5	25.0	3.0	7.0	PA 6/66	Std.	Natural
60N.080100.050A	8.0	M 6	10.0	20.0	1.0	5.0	PA 6/66	Std.	Natural
60N.080100.060A	8.0	M 6	10.0	20.0	1.0	6.0	PA 6/66	Std.	Natural
60N.080100.070A	8.0	M 6	10.0	20.0	1.0	7.0	PA 6/66	Std.	Natural
60N.080100.080A	8.0	M 6	10.0	20.0	1.0	8.0	PA 6/66	Std.	Natural



Shoulder Washer i/d 8,0 - 10,0

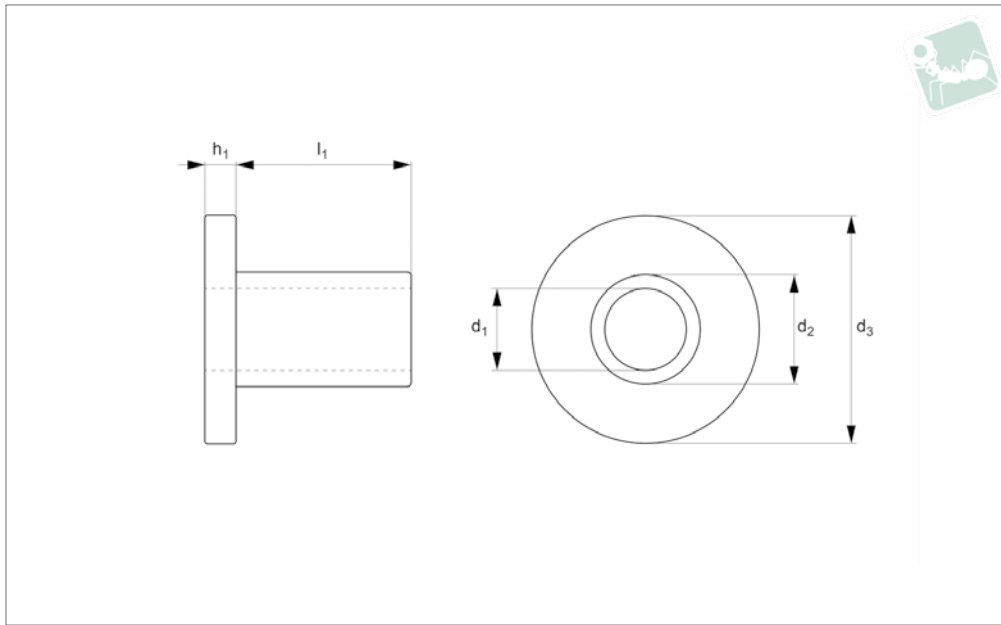
Nylon

Order No.	d ₁	For thread inch	d ₂	d ₃	h	l	Material	Grade	Colour
60N.080100.090A	8.0	M 6	10.0	20.0	1.0	9.0	PA 6/66	Std.	Natural
60N.080100.100A	8.0	M 6	10.0	20.0	1.0	10.0	PA 6/66	Std.	Natural
60N.080100.110A	8.0	M 6	10.0	20.0	1.0	11.0	PA 6/66	Std.	Natural
60N.080100.120A	8.0	M 6	10.0	20.0	1.0	12.0	PA 6/66	Std.	Natural
60N.080100.130A	8.0	M 6	10.0	20.0	1.0	13.0	PA 6/66	Std.	Natural
60N.080100.140A	8.0	M 6	10.0	20.0	1.0	14.0	PA 6/66	Std.	Natural
60N.080100.150A	8.0	M 6	10.0	20.0	1.0	15.0	PA 6/66	Std.	Natural
60N.080100.160A	8.0	M 6	10.0	20.0	1.0	16.0	PA 6/66	Std.	Natural
60N.080100.170A	8.0	M 6	10.0	20.0	1.0	17.0	PA 6/66	Std.	Natural
60N.080100.180A	8.0	M 6	10.0	20.0	1.0	18.0	PA 6/66	Std.	Natural
60N.080100.190A	8.0	M 6	10.0	20.0	1.0	19.0	PA 6/66	Std.	Natural
60N.080100.200A	8.0	M 6	10.0	20.0	1.0	20.0	PA 6/66	Std.	Natural
60N.080100.210A	8.0	M 6	10.0	20.0	1.0	21.0	PA 6/66	Std.	Natural
60N.080100.220A	8.0	M 6	10.0	20.0	1.0	22.0	PA 6/66	Std.	Natural
60N.080100.230A	8.0	M 6	10.0	20.0	1.0	23.0	PA 6/66	Std.	Natural
60N.080100.240A	8.0	M 6	10.0	20.0	1.0	24.0	PA 6/66	Std.	Natural
60N.080100.250A	8.0	M 6	10.0	20.0	1.0	25.0	PA 6/66	Std.	Natural
60N.080100.260A	8.0	M 6	10.0	20.0	1.0	26.0	PA 6/66	Std.	Natural
60N.080100.270A	8.0	M 6	10.0	20.0	1.0	27.0	PA 6/66	Std.	Natural
60N.080100.280A	8.0	M 6	10.0	20.0	1.0	28.0	PA 6/66	Std.	Natural
60N.080100.290A	8.0	M 6	10.0	20.0	1.0	29.0	PA 6/66	Std.	Natural
60N.080100.300A	8.0	M 6	10.0	20.0	1.0	30.0	PA 6/66	Std.	Natural
60N.080100.310A	8.0	M 6	10.0	20.0	1.0	31.0	PA 6/66	Std.	Natural
60N.080100.320A	8.0	M 6	10.0	20.0	1.0	32.0	PA 6/66	Std.	Natural
60N.080100.330A	8.0	M 6	10.0	20.0	1.0	33.0	PA 6/66	Std.	Natural
60N.080100.340A	8.0	M 6	10.0	20.0	1.0	34.0	PA 6/66	Std.	Natural
60N.080100.350A	8.0	M 6	10.0	20.0	1.0	35.0	PA 6/66	Std.	Natural
60N.080100.360A	8.0	M 6	10.0	20.0	1.0	36.0	PA 6/66	Std.	Natural
60N.080100.370A	8.0	M 6	10.0	20.0	1.0	37.0	PA 6/66	Std.	Natural
60N.080100.380A	8.0	M 6	10.0	20.0	1.0	38.0	PA 6/66	Std.	Natural
60N.080100.390A	8.0	M 6	10.0	20.0	1.0	39.0	PA 6/66	Std.	Natural
60N.080100.400A	8.0	M 6	10.0	20.0	1.0	40.0	PA 6/66	Std.	Natural
60N.080100.410A	8.0	M 6	10.0	20.0	1.0	41.0	PA 6/66	Std.	Natural
60N.080100.420A	8.0	M 6	10.0	20.0	1.0	42.0	PA 6/66	Std.	Natural
60N.080100.430A	8.0	M 6	10.0	20.0	1.0	43.0	PA 6/66	Std.	Natural
60N.080100.440A	8.0	M 6	10.0	20.0	1.0	44.0	PA 6/66	Std.	Natural
60N.080100.450A	8.0	M 6	10.0	20.0	1.0	45.0	PA 6/66	Std.	Natural
60N.080100.460A	8.0	M 6	10.0	20.0	1.0	46.0	PA 6/66	Std.	Natural
60N.080100.470A	8.0	M 6	10.0	20.0	1.0	47.0	PA 6/66	Std.	Natural
60N.080100.480A	8.0	M 6	10.0	20.0	1.0	48.0	PA 6/66	Std.	Natural
60N.080100.490A	8.0	M 6	10.0	20.0	1.0	49.0	PA 6/66	Std.	Natural
60N.080100.500A	8.0	M 6	10.0	20.0	1.0	50.0	PA 6/66	Std.	Natural
60N.084110.041A	8.4	M 6	11.0	20.0	2.0	4.1	PA 6/66	Std.	Natural
60N.082110.070A	8.2	M 6	11.0	20.0	2.0	7.0	PA 6/66	Std.	Natural
60N.100130.050A1	10.0	M 8	13.0	23.7	2.0	5.0	PA 6/66	Std.	Natural
60N.100130.060A1	10.0	M 8	13.0	23.7	2.0	6.0	PA 6/66	Std.	Natural
60N.100130.070A1	10.0	M 8	13.0	23.7	2.0	7.0	PA 6/66	Std.	Natural
60N.100130.080A1	10.0	M 8	13.0	23.7	2.0	8.0	PA 6/66	Std.	Natural
60N.100130.090A1	10.0	M 8	13.0	23.7	2.0	9.0	PA 6/66	Std.	Natural
60N.100130.100A1	10.0	M 8	13.0	23.7	2.0	10.0	PA 6/66	Std.	Natural
60N.100130.110A1	10.0	M 8	13.0	23.7	2.0	11.0	PA 6/66	Std.	Natural
60N.100130.120A1	10.0	M 8	13.0	23.7	2.0	12.0	PA 6/66	Std.	Natural
60N.100130.130A1	10.0	M 8	13.0	23.7	2.0	13.0	PA 6/66	Std.	Natural
60N.100130.140A1	10.0	M 8	13.0	23.7	2.0	14.0	PA 6/66	Std.	Natural
60N.100130.150A1	10.0	M 8	13.0	23.7	2.0	15.0	PA 6/66	Std.	Natural
60N.100130.160A1	10.0	M 8	13.0	23.7	2.0	16.0	PA 6/66	Std.	Natural
60N.100130.170A1	10.0	M 8	13.0	23.7	2.0	17.0	PA 6/66	Std.	Natural
60N.100130.180A1	10.0	M 8	13.0	23.7	2.0	18.0	PA 6/66	Std.	Natural
60N.100130.190A1	10.0	M 8	13.0	23.7	2.0	19.0	PA 6/66	Std.	Natural
60N.100130.200A1	10.0	M 8	13.0	23.7	2.0	20.0	PA 6/66	Std.	Natural
60N.100130.210A1	10.0	M 8	13.0	23.7	2.0	21.0	PA 6/66	Std.	Natural
60N.100130.220A1	10.0	M 8	13.0	23.7	2.0	22.0	PA 6/66	Std.	Natural
60N.100130.230A1	10.0	M 8	13.0	23.7	2.0	23.0	PA 6/66	Std.	Natural
60N.100130.240A1	10.0	M 8	13.0	23.7	2.0	24.0	PA 6/66	Std.	Natural
60N.100130.250A1	10.0	M 8	13.0	23.7	2.0	25.0	PA 6/66	Std.	Natural
60N.100130.260A1	10.0	M64	13.0	23.7	2.0	26.0	PA 6/66	Std.	Natural
60N.100130.270A1	10.0	M 8	13.0	23.7	2.0	27.0	PA 6/66	Std.	Natural
60N.100130.280A1	10.0	M 8	13.0	23.7	2.0	28.0	PA 6/66	Std.	Natural

NYLON



Order No.	d ₁	For thread inch	d ₂	d ₃	h	l	Material	Grade	Colour
60N.100130.290A1	10.0	M 8	13.0	23.7	2.0	29.0	PA 6/66	Std.	Natural
60N.100130.300A1	10.0	M 8	13.0	23.7	2.0	30.0	PA 6/66	Std.	Natural
60N.100130.310A1	10.0	M 8	13.0	23.7	2.0	31.0	PA 6/66	Std.	Natural
60N.100130.320A1	10.0	M 8	13.0	23.7	2.0	32.0	PA 6/66	Std.	Natural
60N.100130.330A1	10.0	M 8	13.0	23.7	2.0	33.0	PA 6/66	Std.	Natural
60N.100130.340A1	10.0	M 8	13.0	23.7	2.0	34.0	PA 6/66	Std.	Natural
60N.100130.350A1	10.0	M 8	13.0	23.7	2.0	35.0	PA 6/66	Std.	Natural
60N.100130.400A1	10.0	M 8	13.0	23.7	2.0	40.0	PA 6/66	Std.	Natural
60N.100130.410A1	10.0	M 8	13.0	23.7	2.0	41.0	PA 6/66	Std.	Natural
60N.100130.420A1	10.0	M 8	13.0	23.7	2.0	42.0	PA 6/66	Std.	Natural
60N.100130.430A1	10.0	M 8	13.0	23.7	2.0	43.0	PA 6/66	Std.	Natural
60N.100130.440A1	10.0	M 8	13.0	23.7	2.0	44.0	PA 6/66	Std.	Natural
60N.100130.450A1	10.0	M 8	13.0	23.7	2.0	45.0	PA 6/66	Std.	Natural
60N.100130.460A1	10.0	M 8	13.0	23.7	2.0	46.0	PA 6/66	Std.	Natural
60N.100130.470A1	10.0	M 8	13.0	23.7	2.0	47.0	PA 6/66	Std.	Natural
60N.100130.480A1	10.0	M 8	13.0	23.7	2.0	48.0	PA 6/66	Std.	Natural
60N.100130.490A1	10.0	M 8	13.0	23.7	2.0	49.0	PA 6/66	Std.	Natural
60N.100130.500A1	10.0	M 8	13.0	23.7	2.0	50.0	PA 6/66	Std.	Natural
60N.100130.050A2	10.0	M 8	13.0	23.7	3.0	5.0	PA 6/66	Std.	Natural
60N.100130.060A2	10.0	M 8	13.0	23.7	3.0	6.0	PA 6/66	Std.	Natural
60N.100130.070A2	10.0	M 8	13.0	23.7	3.0	7.0	PA 6/66	Std.	Natural
60N.100130.080A2	10.0	M 8	13.0	23.7	3.0	8.0	PA 6/66	Std.	Natural
60N.100130.090A2	10.0	M 8	13.0	23.7	3.0	9.0	PA 6/66	Std.	Natural
60N.100130.100A2	10.0	M 8	13.0	23.7	3.0	10.0	PA 6/66	Std.	Natural
60N.100130.110A2	10.0	M 8	13.0	23.7	3.0	11.0	PA 6/66	Std.	Natural
60N.100130.120A2	10.0	M 8	13.0	23.7	3.0	12.0	PA 6/66	Std.	Natural
60N.100130.130A2	10.0	M 8	13.0	23.7	3.0	13.0	PA 6/66	Std.	Natural
60N.100130.140A2	10.0	M 8	13.0	23.7	3.0	14.0	PA 6/66	Std.	Natural
60N.100130.150A2	10.0	M 8	13.0	23.7	3.0	15.0	PA 6/66	Std.	Natural
60N.100130.160A2	10.0	M 8	13.0	23.7	3.0	16.0	PA 6/66	Std.	Natural
60N.100130.170A2	10.0	M 8	13.0	23.7	3.0	17.0	PA 6/66	Std.	Natural
60N.100130.180A2	10.0	M 8	13.0	23.7	3.0	18.0	PA 6/66	Std.	Natural
60N.100130.190A2	10.0	M 8	13.0	23.7	3.0	19.0	PA 6/66	Std.	Natural
60N.100130.200A2	10.0	M 8	13.0	23.7	3.0	20.0	PA 6/66	Std.	Natural
60N.100130.210A2	10.0	M 8	13.0	23.7	3.0	21.0	PA 6/66	Std.	Natural
60N.100130.220A2	10.0	M 8	13.0	23.7	3.0	22.0	PA 6/66	Std.	Natural
60N.100130.230A2	10.0	M 8	13.0	23.7	3.0	23.0	PA 6/66	Std.	Natural
60N.100130.240A2	10.0	M 8	13.0	23.7	3.0	24.0	PA 6/66	Std.	Natural
60N.100130.250A2	10.0	M 8	13.0	23.7	3.0	25.0	PA 6/66	Std.	Natural
60N.100130.260A2	10.0	M 8	13.0	23.7	3.0	26.0	PA 6/66	Std.	Natural
60N.100130.270A2	10.0	M 8	13.0	23.7	3.0	27.0	PA 6/66	Std.	Natural
60N.100130.280A2	10.0	M 8	13.0	23.7	3.0	28.0	PA 6/66	Std.	Natural
60N.100130.290A2	10.0	M 8	13.0	23.7	3.0	29.0	PA 6/66	Std.	Natural
60N.100130.300A2	10.0	M 8	13.0	23.7	3.0	30.0	PA 6/66	Std.	Natural
60N.100130.310A2	10.0	M 8	13.0	23.7	3.0	31.0	PA 6/66	Std.	Natural
60N.100130.320A2	10.0	M 8	13.0	23.7	3.0	32.0	PA 6/66	Std.	Natural
60N.100130.330A2	10.0	M 8	13.0	23.7	3.0	33.0	PA 6/66	Std.	Natural
60N.100130.340A2	10.0	M 8	13.0	23.7	3.0	34.0	PA 6/66	Std.	Natural
60N.100130.350A2	10.0	M 8	13.0	23.7	3.0	35.0	PA 6/66	Std.	Natural
60N.100130.360A	10.0	M 8	13.0	23.7	3.0	36.0	PA 6/66	Std.	Natural
60N.100130.370A	10.0	M 8	13.0	23.7	3.0	37.0	PA 6/66	Std.	Natural
60N.100130.380A	10.0	M 8	13.0	23.7	3.0	38.0	PA 6/66	Std.	Natural
60N.100130.390A	10.0	M 8	13.0	23.7	3.0	39.0	PA 6/66	Std.	Natural
60N.100130.400A2	10.0	M 8	13.0	23.7	3.0	40.0	PA 6/66	Std.	Natural
60N.100130.410A2	10.0	M 8	13.0	23.7	3.0	41.0	PA 6/66	Std.	Natural
60N.100130.420A2	10.0	M 8	13.0	23.7	3.0	42.0	PA 6/66	Std.	Natural
60N.100130.430A2	10.0	M 8	13.0	23.7	3.0	43.0	PA 6/66	Std.	Natural
60N.100130.440A2	10.0	M 8	13.0	23.7	3.0	44.0	PA 6/66	Std.	Natural
60N.100130.450A2	10.0	M 8	13.0	23.7	3.0	45.0	PA 6/66	Std.	Natural
60N.100130.460A2	10.0	M 8	13.0	23.7	3.0	46.0	PA 6/66	Std.	Natural
60N.100130.470A2	10.0	M 8	13.0	23.7	3.0	47.0	PA 6/66	Std.	Natural
60N.100130.480A2	10.0	M 8	13.0	23.7	3.0	48.0	PA 6/66	Std.	Natural
60N.100130.490A2	10.0	M 8	13.0	23.7	3.0	49.0	PA 6/66	Std.	Natural
60N.100130.500A2	10.0	M 8	13.0	23.7	3.0	50.0	PA 6/66	Std.	Natural



N6060.60N.3

NYLON

Material

Nylon 66 (PA 6/66), standard.). Natural or black.

Technical Notes

*"For thread" recommendation based on

„fine/close fit“ tolerance for metric fastener and clearance hole. For normal and loose fit tolerances please make your own calculations. Nylon parts offer good electrical insulation, are resistant to corro-

sion and most dilute acids. Nylon protects work surfaces and absorbs shocks and vibrations. Other sizes available.

Order No.	d ₁	For thread inch	d ₂	d ₃	h	l	Material	Grade	Colour
60N.102149.119A	10.2	M 8	14.9	19.8	2.6	11.9	PA 6/66	Std.	Natural
60N.102162.050A	10.2	M 8	16.2	22.0	6.0	5.0	PA 6/66	Std.	Natural
60N.102162.060A	10.2	M 8	16.2	22.0	6.0	6.0	PA 6/66	Std.	Natural
60N.102162.070A	10.2	M 8	16.2	22.0	6.0	7.0	PA 6/66	Std.	Natural
60N.102162.080A	10.2	M 8	16.2	22.0	6.0	8.0	PA 6/66	Std.	Natural
60N.102162.090A	10.2	M 8	16.2	22.0	6.0	9.0	PA 6/66	Std.	Natural
60N.102162.100A	10.2	M 8	16.2	22.0	6.0	10.0	PA 6/66	Std.	Natural
60N.102162.110A	10.2	M 8	16.2	22.0	6.0	11.0	PA 6/66	Std.	Natural
60N.102162.120A	10.2	M 8	16.2	22.0	6.0	12.0	PA 6/66	Std.	Natural
60N.102162.130A	10.2	M 8	16.2	22.0	6.0	13.0	PA 6/66	Std.	Natural
60N.102162.140A	10.2	M 8	16.2	22.0	6.0	14.0	PA 6/66	Std.	Natural
60N.102162.150A	10.2	M 8	16.2	22.0	6.0	15.0	PA 6/66	Std.	Natural
60N.102162.160A	10.2	M 8	16.2	22.0	6.0	16.0	PA 6/66	Std.	Natural
60N.102162.170A	10.2	M 8	16.2	22.0	6.0	17.0	PA 6/66	Std.	Natural
60N.102162.180A	10.2	M 8	16.2	22.0	6.0	18.0	PA 6/66	Std.	Natural
60N.102162.190A	10.2	M 8	16.2	22.0	6.0	19.0	PA 6/66	Std.	Natural
60N.102162.200A	10.2	M 8	16.2	22.0	6.0	20.0	PA 6/66	Std.	Natural
60N.102162.210A	10.2	M 8	16.2	22.0	6.0	21.0	PA 6/66	Std.	Natural
60N.102162.220A	10.2	M 8	16.2	22.0	6.0	22.0	PA 6/66	Std.	Natural
60N.102162.230A	10.2	M 8	16.2	22.0	6.0	23.0	PA 6/66	Std.	Natural
60N.102162.240A	10.2	M 8	16.2	22.0	6.0	24.0	PA 6/66	Std.	Natural
60N.102162.250A	10.2	M 8	16.2	22.0	6.0	25.0	PA 6/66	Std.	Natural
60N.102162.260A	10.2	M 8	16.2	22.0	6.0	26.0	PA 6/66	Std.	Natural
60N.102162.270A	10.2	M 8	16.2	22.0	6.0	27.0	PA 6/66	Std.	Natural
60N.102162.280A	10.2	M 8	16.2	22.0	6.0	28.0	PA 6/66	Std.	Natural
60N.102162.290A	10.2	M 8	16.2	22.0	6.0	29.0	PA 6/66	Std.	Natural
60N.102162.300A	10.2	M 8	16.2	22.0	6.0	30.0	PA 6/66	Std.	Natural
60N.102162.310A	10.2	M 8	16.2	22.0	6.0	31.0	PA 6/66	Std.	Natural
60N.102162.320A	10.2	M 8	16.2	22.0	6.0	32.0	PA 6/66	Std.	Natural
60N.102162.330A	10.2	M 8	16.2	22.0	6.0	33.0	PA 6/66	Std.	Natural
60N.102162.340A	10.2	M 8	16.2	22.0	6.0	34.0	PA 6/66	Std.	Natural
60N.102162.350A	10.2	M 8	16.2	22.0	6.0	35.0	PA 6/66	Std.	Natural



Order No.	d ₁	For thread inch	d ₂	d ₃	h	l	Material	Grade	Colour
60N.102162.360A	10.2	M 8	16.2	22.0	6.0	36.0	PA 6/66	Std.	Natural
60N.102162.370A	10.2	M 8	16.2	22.0	6.0	37.0	PA 6/66	Std.	Natural
60N.102162.380A	10.2	M 8	16.2	22.0	6.0	38.0	PA 6/66	Std.	Natural
60N.102162.390A	10.2	M 8	16.2	22.0	6.0	39.0	PA 6/66	Std.	Natural
60N.102162.400A	10.2	M 8	16.2	22.0	6.0	40.0	PA 6/66	Std.	Natural
60N.102162.410A	10.2	M 8	16.2	22.0	6.0	41.0	PA 6/66	Std.	Natural
60N.102162.420A	10.2	M 8	16.2	22.0	6.0	42.0	PA 6/66	Std.	Natural
60N.102162.430A	10.2	M 8	16.2	22.0	6.0	43.0	PA 6/66	Std.	Natural
60N.102162.440A	10.2	M 8	16.2	22.0	6.0	44.0	PA 6/66	Std.	Natural
60N.102162.450A	10.2	M 8	16.2	22.0	6.0	45.0	PA 6/66	Std.	Natural
60N.102162.460A	10.2	M 8	16.2	22.0	6.0	46.0	PA 6/66	Std.	Natural
60N.102162.470A	10.2	M 8	16.2	22.0	6.0	47.0	PA 6/66	Std.	Natural
60N.102162.480A	10.2	M 8	16.2	22.0	6.0	48.0	PA 6/66	Std.	Natural
60N.102162.490A	10.2	M 8	16.2	22.0	6.0	49.0	PA 6/66	Std.	Natural
60N.102162.500A	10.2	M 8	16.2	22.0	6.0	50.0	PA 6/66	Std.	Natural
60N.102149.050A	10.2	M 8	14.9	19.8	2.6	5.0	PA 6/66	Std.	Natural
60N.102149.060A	10.2	M 8	14.9	19.8	2.6	6.0	PA 6/66	Std.	Natural
60N.102149.070A	10.2	M 8	14.9	19.8	2.6	7.0	PA 6/66	Std.	Natural
60N.102149.080A	10.2	M 8	14.9	19.8	2.6	8.0	PA 6/66	Std.	Natural
60N.102149.090A	10.2	M 8	14.9	19.8	2.6	9.0	PA 6/66	Std.	Natural
60N.102149.100A	10.2	M 8	14.9	19.8	2.6	10.0	PA 6/66	Std.	Natural
60N.102149.110A	10.2	M 8	14.9	19.8	2.6	11.0	PA 6/66	Std.	Natural
60N.102149.130A	10.2	M 8	14.9	19.8	2.6	13.0	PA 6/66	Std.	Natural
60N.102149.140A	10.2	M 8	14.9	19.8	2.6	14.0	PA 6/66	Std.	Natural
60N.102149.150A	10.2	M 8	14.9	19.8	2.6	15.0	PA 6/66	Std.	Natural
60N.102149.160A	10.2	M 8	14.9	19.8	2.6	16.0	PA 6/66	Std.	Natural
60N.102149.170A	10.2	M 8	14.9	19.8	2.6	17.0	PA 6/66	Std.	Natural
60N.102149.180A	10.2	M 8	14.9	19.8	2.6	18.0	PA 6/66	Std.	Natural
60N.102149.190A	10.2	M 8	14.9	19.8	2.6	19.0	PA 6/66	Std.	Natural
60N.102149.200A	10.2	M 8	14.9	19.8	2.6	20.0	PA 6/66	Std.	Natural
60N.102149.210A	10.2	M 8	14.9	19.8	2.6	21.0	PA 6/66	Std.	Natural
60N.102149.220A	10.2	M 8	14.9	19.8	2.6	22.0	PA 6/66	Std.	Natural
60N.102149.230A	10.2	M 8	14.9	19.8	2.6	23.0	PA 6/66	Std.	Natural
60N.102149.240A	10.2	M 8	14.9	19.8	2.6	24.0	PA 6/66	Std.	Natural
60N.102149.250A	10.2	M 8	14.9	19.8	2.6	25.0	PA 6/66	Std.	Natural
60N.102149.260A	10.2	M 8	14.9	19.8	2.6	26.0	PA 6/66	Std.	Natural
60N.102149.270A	10.2	M 8	14.9	19.8	2.6	27.0	PA 6/66	Std.	Natural
60N.102149.280A	10.2	M 8	14.9	19.8	2.6	28.0	PA 6/66	Std.	Natural
60N.102149.290A	10.2	M 8	14.9	19.8	2.6	29.0	PA 6/66	Std.	Natural
60N.102149.300A	10.2	M 8	14.9	19.8	2.6	30.0	PA 6/66	Std.	Natural
60N.105133.195A	10.5	M10	13.3	28.0	3.1	19.5	PA 6/66	Std.	Natural
60N.103143.050A	10.3	M 8	14.3	20.0	1.0	5.0	PA 6/66	Std.	Natural
60N.103143.060A	10.3	M 8	14.3	20.0	1.0	6.0	PA 6/66	Std.	Natural
60N.103143.070A	10.3	M 8	14.3	20.0	1.0	7.0	PA 6/66	Std.	Natural
60N.103143.080A	10.3	M 8	14.3	20.0	1.0	8.0	PA 6/66	Std.	Natural
60N.103143.090A	10.3	M 8	14.3	20.0	1.0	9.0	PA 6/66	Std.	Natural
60N.103143.100A	10.3	M 8	14.3	20.0	1.0	10.0	PA 6/66	Std.	Natural
60N.103143.110A	10.3	M 8	14.3	20.0	1.0	11.0	PA 6/66	Std.	Natural
60N.103143.120A	10.3	M 8	14.3	20.0	1.0	12.0	PA 6/66	Std.	Natural
60N.103143.130A	10.3	M 8	14.3	20.0	1.0	13.0	PA 6/66	Std.	Natural
60N.103143.140A	10.3	M 8	14.3	20.0	1.0	14.0	PA 6/66	Std.	Natural
60N.103143.150A	10.3	M 8	14.3	20.0	1.0	15.0	PA 6/66	Std.	Natural
60N.103143.160A	10.3	M 8	14.3	20.0	1.0	16.0	PA 6/66	Std.	Natural
60N.103143.170A	10.3	M 8	14.3	20.0	1.0	17.0	PA 6/66	Std.	Natural
60N.103143.180A	10.3	M 8	14.3	20.0	1.0	18.0	PA 6/66	Std.	Natural
60N.103143.190A	10.3	M 8	14.3	20.0	1.0	19.0	PA 6/66	Std.	Natural
60N.103143.200A	10.3	M 8	14.3	20.0	1.0	20.0	PA 6/66	Std.	Natural
60N.103143.210A	10.3	M 8	14.3	20.0	1.0	21.0	PA 6/66	Std.	Natural
60N.103143.220A	10.3	M 8	14.3	20.0	1.0	22.0	PA 6/66	Std.	Natural
60N.103143.230A	10.3	M 8	14.3	20.0	1.0	23.0	PA 6/66	Std.	Natural
60N.103143.240A	10.3	M 8	14.3	20.0	1.0	24.0	PA 6/66	Std.	Natural
60N.103143.250A	10.3	M 8	14.3	20.0	1.0	25.0	PA 6/66	Std.	Natural
60N.103143.260A	10.3	M 8	14.3	20.0	1.0	26.0	PA 6/66	Std.	Natural
60N.103143.270A	10.3	M 8	14.3	20.0	1.0	27.0	PA 6/66	Std.	Natural
60N.103143.280A	10.3	M 8	14.3	20.0	1.0	28.0	PA 6/66	Std.	Natural
60N.103143.290A	10.3	M 8	14.3	20.0	1.0	29.0	PA 6/66	Std.	Natural
60N.103143.300A	10.3	M 8	14.3	20.0	1.0	30.0	PA 6/66	Std.	Natural
60N.103143.310A	10.3	M 8	14.3	20.0	1.0	31.0	PA 6/66	Std.	Natural



Shoulder Washer i/d 10,2 - 12,5

Nylon

Order No.	d ₁	For thread inch	d ₂	d ₃	h	l	Material	Grade	Colour
60N.103143.320A	10.3	M 8	14.3	20.0	1.0	32.0	PA 6/66	Std.	Natural
60N.103143.330A	10.3	M 8	14.3	20.0	1.0	33.0	PA 6/66	Std.	Natural
60N.103143.340A	10.3	M 8	14.3	20.0	1.0	34.0	PA 6/66	Std.	Natural
60N.103143.350A	10.3	M 8	14.3	20.0	1.0	35.0	PA 6/66	Std.	Natural
60N.103143.360A	10.3	M 8	14.3	20.0	1.0	36.0	PA 6/66	Std.	Natural
60N.103143.370A	10.3	M 8	14.3	20.0	1.0	37.0	PA 6/66	Std.	Natural
60N.103143.380A	10.3	M 8	14.3	20.0	1.0	38.0	PA 6/66	Std.	Natural
60N.103143.390A	10.3	M 8	14.3	20.0	1.0	39.0	PA 6/66	Std.	Natural
60N.103143.400A	10.3	M 8	14.3	20.0	1.0	40.0	PA 6/66	Std.	Natural
60N.103143.410A	10.3	M 8	14.3	20.0	1.0	41.0	PA 6/66	Std.	Natural
60N.103143.420A	10.3	M 8	14.3	20.0	1.0	42.0	PA 6/66	Std.	Natural
60N.103143.430A	10.3	M 8	14.3	20.0	1.0	43.0	PA 6/66	Std.	Natural
60N.103143.440A	10.3	M 8	14.3	20.0	1.0	44.0	PA 6/66	Std.	Natural
60N.103143.450A	10.3	M 8	14.3	20.0	1.0	45.0	PA 6/66	Std.	Natural
60N.103143.460A	10.3	M 8	14.3	20.0	1.0	46.0	PA 6/66	Std.	Natural
60N.103143.470A	10.3	M 8	14.3	20.0	1.0	47.0	PA 6/66	Std.	Natural
60N.103143.480A	10.3	M 8	14.3	20.0	1.0	48.0	PA 6/66	Std.	Natural
60N.103143.490A	10.3	M 8	14.3	20.0	1.0	49.0	PA 6/66	Std.	Natural
60N.103143.500A	10.3	M 8	14.3	20.0	1.0	50.0	PA 6/66	Std.	Natural
60N.120140.200A	12.0	M10	14.0	23.7	2.0	20.0	PA 6/66	Std.	Natural
60N.122210.100A	12.2	M10	21.0	27.3	2.0	10.0	PA 6/66	Std.	Natural
60N.121148.050A1	12.1	M10	14.8	25.6	2.0	5.0	PA 6/66	Std.	Natural
60N.121148.060A1	12.1	M10	14.8	25.6	2.0	6.0	PA 6/66	Std.	Natural
60N.121148.070A1	12.1	M10	14.8	25.6	2.0	7.0	PA 6/66	Std.	Natural
60N.121148.080A1	12.1	M10	14.8	25.6	2.0	8.0	PA 6/66	Std.	Natural
60N.121148.090A1	12.1	M10	14.8	25.6	2.0	9.0	PA 6/66	Std.	Natural
60N.121148.100A1	12.1	M10	14.8	25.6	2.0	10.0	PA 6/66	Std.	Natural
60N.121148.110A1	12.1	M10	14.8	25.6	2.0	11.0	PA 6/66	Std.	Natural
60N.121148.120A1	12.1	M10	14.8	25.6	2.0	12.0	PA 6/66	Std.	Natural
60N.121148.130A1	12.1	M10	14.8	25.6	2.0	13.0	PA 6/66	Std.	Natural
60N.121148.140A1	12.1	M10	14.8	25.6	2.0	14.0	PA 6/66	Std.	Natural
60N.121148.150A1	12.1	M10	14.8	25.6	2.0	15.0	PA 6/66	Std.	Natural
60N.121148.160A1	12.1	M10	14.8	25.6	2.0	16.0	PA 6/66	Std.	Natural
60N.121148.170A1	12.1	M10	14.8	25.6	2.0	17.0	PA 6/66	Std.	Natural
60N.121148.180A1	12.1	M10	14.8	25.6	2.0	18.0	PA 6/66	Std.	Natural
60N.121148.190A1	12.1	M10	14.8	25.6	2.0	19.0	PA 6/66	Std.	Natural
60N.121148.200A1	12.1	M10	14.8	25.6	2.0	20.0	PA 6/66	Std.	Natural
60N.121148.210A1	12.1	M10	14.8	25.6	2.0	21.0	PA 6/66	Std.	Natural
60N.121148.220A1	12.1	M10	14.8	25.6	2.0	22.0	PA 6/66	Std.	Natural
60N.121148.230A1	12.1	M10	14.8	25.6	2.0	23.0	PA 6/66	Std.	Natural
60N.121148.240A1	12.1	M10	14.8	25.6	2.0	24.0	PA 6/66	Std.	Natural
60N.121148.250A1	12.1	M10	14.8	25.6	2.0	25.0	PA 6/66	Std.	Natural
60N.121148.260A1	12.1	M10	14.8	25.6	2.0	26.0	PA 6/66	Std.	Natural
60N.121148.270A1	12.1	M10	14.8	25.6	2.0	27.0	PA 6/66	Std.	Natural
60N.121148.280A1	12.1	M10	14.8	25.6	2.0	28.0	PA 6/66	Std.	Natural
60N.121148.290A1	12.1	M10	14.8	25.6	2.0	29.0	PA 6/66	Std.	Natural
60N.121148.300A1	12.1	M10	14.8	25.6	2.0	30.0	PA 6/66	Std.	Natural
60N.121148.310A1	12.1	M10	14.8	25.6	2.0	31.0	PA 6/66	Std.	Natural
60N.121148.320A1	12.1	M10	14.8	25.6	2.0	32.0	PA 6/66	Std.	Natural
60N.121148.330A1	12.1	M10	14.8	25.6	2.0	33.0	PA 6/66	Std.	Natural
60N.121148.340A1	12.1	M10	14.8	25.6	2.0	34.0	PA 6/66	Std.	Natural
60N.121148.350A1	12.1	M10	14.8	25.6	2.0	35.0	PA 6/66	Std.	Natural
60N.121148.360A1	12.1	M10	14.8	25.6	2.0	36.0	PA 6/66	Std.	Natural
60N.121148.370A1	12.1	M10	14.8	25.6	2.0	37.0	PA 6/66	Std.	Natural
60N.121148.380A1	12.1	M10	14.8	25.6	2.0	38.0	PA 6/66	Std.	Natural
60N.121148.390A1	12.1	M10	14.8	25.6	2.0	39.0	PA 6/66	Std.	Natural
60N.121148.400A1	12.1	M10	14.8	25.6	2.0	40.0	PA 6/66	Std.	Natural
60N.121148.410A1	12.1	M10	14.8	25.6	2.0	41.0	PA 6/66	Std.	Natural
60N.121148.420A1	12.1	M10	14.8	25.6	2.0	42.0	PA 6/66	Std.	Natural
60N.121148.430A1	12.1	M10	14.8	25.6	2.0	43.0	PA 6/66	Std.	Natural
60N.121148.440A1	12.1	M10	14.8	25.6	2.0	44.0	PA 6/66	Std.	Natural
60N.121148.450A1	12.1	M10	14.8	25.6	2.0	45.0	PA 6/66	Std.	Natural
60N.121148.460A1	12.1	M10	14.8	25.6	2.0	46.0	PA 6/66	Std.	Natural
60N.121148.470A1	12.1	M10	14.8	25.6	2.0	47.0	PA 6/66	Std.	Natural
60N.121148.480A1	12.1	M10	14.8	25.6	2.0	48.0	PA 6/66	Std.	Natural
60N.121148.490A1	12.1	M10	14.8	25.6	2.0	49.0	PA 6/66	Std.	Natural
60N.121148.500A1	12.1	M10	14.8	25.6	2.0	50.0	PA 6/66	Std.	Natural
60N.121148.050A2	12.1	M10	14.8	25.6	3.0	5.0	PA 6/66	Std.	Natural

NO71N



Shoulder Washer i/d 10,2 - 12,5

Nylon

Order No.	d ₁	For thread inch	d ₂	d ₃	h	l	Material	Grade	Colour
60N.124169.280A1	12.4	M10	16.9	34.6	3.0	28.0	PA 6/66	Std.	Natural
60N.124169.290A1	12.4	M10	16.9	34.6	3.0	29.0	PA 6/66	Std.	Natural
60N.124169.300A1	12.4	M10	16.9	34.6	3.0	30.0	PA 6/66	Std.	Natural
60N.124169.310A1	12.4	M10	16.9	34.6	3.0	31.0	PA 6/66	Std.	Natural
60N.124169.320A1	12.4	M10	16.9	34.6	3.0	32.0	PA 6/66	Std.	Natural
60N.124169.330A1	12.4	M10	16.9	34.6	3.0	33.0	PA 6/66	Std.	Natural
60N.124169.340A1	12.4	M10	16.9	34.6	3.0	34.0	PA 6/66	Std.	Natural
60N.124169.350A1	12.4	M10	16.9	34.6	3.0	35.0	PA 6/66	Std.	Natural
60N.124169.360A1	12.4	M10	16.9	34.6	3.0	36.0	PA 6/66	Std.	Natural
60N.124169.370A1	12.4	M10	16.9	34.6	3.0	37.0	PA 6/66	Std.	Natural
60N.124169.380A1	12.4	M10	16.9	34.6	3.0	38.0	PA 6/66	Std.	Natural
60N.124169.390A1	12.4	M10	16.9	34.6	3.0	39.0	PA 6/66	Std.	Natural
60N.124169.400A1	12.4	M10	16.9	34.6	3.0	40.0	PA 6/66	Std.	Natural
60N.124169.410A1	12.4	M10	16.9	34.6	3.0	41.0	PA 6/66	Std.	Natural
60N.124169.420A1	12.4	M10	16.9	34.6	3.0	42.0	PA 6/66	Std.	Natural
60N.124169.430A1	12.4	M10	16.9	34.6	3.0	43.0	PA 6/66	Std.	Natural
60N.124169.440A1	12.4	M10	16.9	34.6	3.0	44.0	PA 6/66	Std.	Natural
60N.124169.450A1	12.4	M10	16.9	34.6	3.0	45.0	PA 6/66	Std.	Natural
60N.124169.460A1	12.4	M10	16.9	34.6	3.0	46.0	PA 6/66	Std.	Natural
60N.124169.470A1	12.4	M10	16.9	34.6	3.0	47.0	PA 6/66	Std.	Natural
60N.124169.480A1	12.4	M10	16.9	34.6	3.0	48.0	PA 6/66	Std.	Natural
60N.124169.490A1	12.4	M10	16.9	34.6	3.0	49.0	PA 6/66	Std.	Natural
60N.124169.500A1	12.4	M10	16.9	34.6	3.0	50.0	PA 6/66	Std.	Natural
60N.124169.050A2	12.4	M10	16.9	34.4	4.0	5.0	PA 6/66	Std.	Natural
60N.124169.060A2	12.4	M10	16.9	34.4	4.0	6.0	PA 6/66	Std.	Natural
60N.124169.070A2	12.4	M10	16.9	34.4	4.0	7.0	PA 6/66	Std.	Natural
60N.124169.080A2	12.4	M10	16.9	34.4	4.0	8.0	PA 6/66	Std.	Natural
60N.124169.090A2	12.4	M10	16.9	34.4	4.0	9.0	PA 6/66	Std.	Natural
60N.124169.100A2	12.4	M10	16.9	34.4	4.0	10.0	PA 6/66	Std.	Natural
60N.124169.110A2	12.4	M10	16.9	34.4	4.0	11.0	PA 6/66	Std.	Natural
60N.124169.120A2	12.4	M10	16.9	34.4	4.0	12.0	PA 6/66	Std.	Natural
60N.124169.130A2	12.4	M10	16.9	34.4	4.0	13.0	PA 6/66	Std.	Natural
60N.124169.140A2	12.4	M10	16.9	34.4	4.0	14.0	PA 6/66	Std.	Natural
60N.124169.150A2	12.4	M10	16.9	34.4	4.0	15.0	PA 6/66	Std.	Natural
60N.124169.160A2	12.4	M10	16.9	34.4	4.0	16.0	PA 6/66	Std.	Natural
60N.124169.170A2	12.4	M10	16.9	34.4	4.0	17.0	PA 6/66	Std.	Natural
60N.124169.180A2	12.4	M10	16.9	34.4	4.0	18.0	PA 6/66	Std.	Natural
60N.124169.190A2	12.4	M10	16.9	34.4	4.0	19.0	PA 6/66	Std.	Natural
60N.124169.200A2	12.4	M10	16.9	34.4	4.0	20.0	PA 6/66	Std.	Natural
60N.124169.210A2	12.4	M10	16.9	34.4	4.0	21.0	PA 6/66	Std.	Natural
60N.124169.220A2	12.4	M10	16.9	34.4	4.0	22.0	PA 6/66	Std.	Natural
60N.124169.230A2	12.4	M10	16.9	34.4	4.0	23.0	PA 6/66	Std.	Natural
60N.124169.240A2	12.4	M10	16.9	34.4	4.0	24.0	PA 6/66	Std.	Natural
60N.124169.250A2	12.4	M10	16.9	34.4	4.0	25.0	PA 6/66	Std.	Natural
60N.124169.260A2	12.4	M10	16.9	34.4	4.0	26.0	PA 6/66	Std.	Natural
60N.124169.270A2	12.4	M10	16.9	34.4	4.0	27.0	PA 6/66	Std.	Natural
60N.124169.280A2	12.4	M10	16.9	34.4	4.0	28.0	PA 6/66	Std.	Natural
60N.124169.290A2	12.4	M10	16.9	34.4	4.0	29.0	PA 6/66	Std.	Natural
60N.124169.300A2	12.4	M10	16.9	34.4	4.0	30.0	PA 6/66	Std.	Natural
60N.124169.310A2	12.4	M10	16.9	34.4	4.0	31.0	PA 6/66	Std.	Natural
60N.124169.320A2	12.4	M10	16.9	34.4	4.0	32.0	PA 6/66	Std.	Natural
60N.124169.330A2	12.4	M10	16.9	34.4	4.0	33.0	PA 6/66	Std.	Natural
60N.124169.340A2	12.4	M10	16.9	34.4	4.0	34.0	PA 6/66	Std.	Natural
60N.124169.350A2	12.4	M10	16.9	34.4	4.0	35.0	PA 6/66	Std.	Natural
60N.124169.360A2	12.4	M10	16.9	34.4	4.0	36.0	PA 6/66	Std.	Natural
60N.124169.370A2	12.4	M10	16.9	34.4	4.0	37.0	PA 6/66	Std.	Natural
60N.124169.380A2	12.4	M10	16.9	34.4	4.0	38.0	PA 6/66	Std.	Natural
60N.124169.390A2	12.4	M10	16.9	34.4	4.0	39.0	PA 6/66	Std.	Natural
60N.124169.400A2	12.4	M10	16.9	34.4	4.0	40.0	PA 6/66	Std.	Natural
60N.124169.410A2	12.4	M10	16.9	34.4	4.0	41.0	PA 6/66	Std.	Natural
60N.124169.420A2	12.4	M10	16.9	34.4	4.0	42.0	PA 6/66	Std.	Natural
60N.124169.430A2	12.4	M10	16.9	34.4	4.0	43.0	PA 6/66	Std.	Natural
60N.124169.440A2	12.4	M10	16.9	34.4	4.0	44.0	PA 6/66	Std.	Natural
60N.124169.450A2	12.4	M10	16.9	34.4	4.0	45.0	PA 6/66	Std.	Natural
60N.124169.460A2	12.4	M10	16.9	34.4	4.0	46.0	PA 6/66	Std.	Natural
60N.124169.470A2	12.4	M10	16.9	34.4	4.0	47.0	PA 6/66	Std.	Natural
60N.124169.480A2	12.4	M10	16.9	34.4	4.0	48.0	PA 6/66	Std.	Natural
60N.124169.490A2	12.4	M10	16.9	34.4	4.0	49.0	PA 6/66	Std.	Natural

NO71N

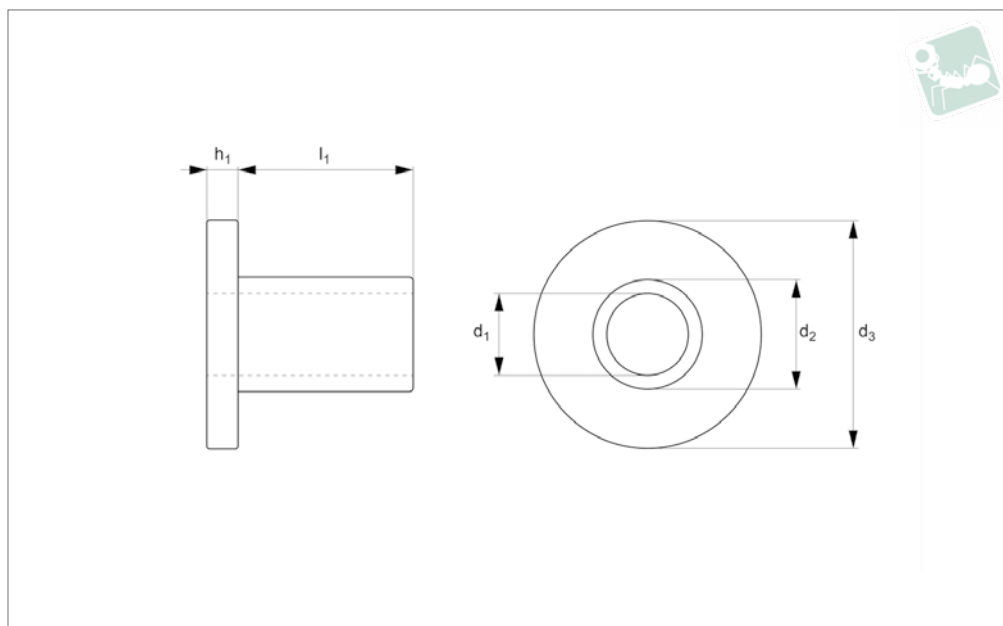


Order No.	d ₁	For thread inch	d ₂	d ₃	h	l	Material	Grade	Colour
60N.124169.500A2	12.4	M10	16.9	34.6	4.0	50.0	PA 6/66	Std.	Natural
60N.124218.067A	12.4	M10	21.8	60.5	3.3	6.7	PA 6/66	Std.	Natural
60N.125170.193A	12.5	M10	17.0	32.0	3.0	19.3	PA 6/66	Std.	Natural



Shoulder Washer i/d 14,0 - 20,0

Nylon



N6060.60N.4

NYLON

Material

Nylon 66 (PA 6/66), standard.). Natural or black.

Technical Notes

*"For thread" recommendation based on

„fine/close fit“ tolerance for metric fastener and clearance hole. For normal and loose fit tolerances please make your own calculations. Nylon parts offer good electrical insulation, are resistant to corro-

sion and most dilute acids. Nylon protects work surfaces and absorbs shocks and vibrations. Other sizes available.

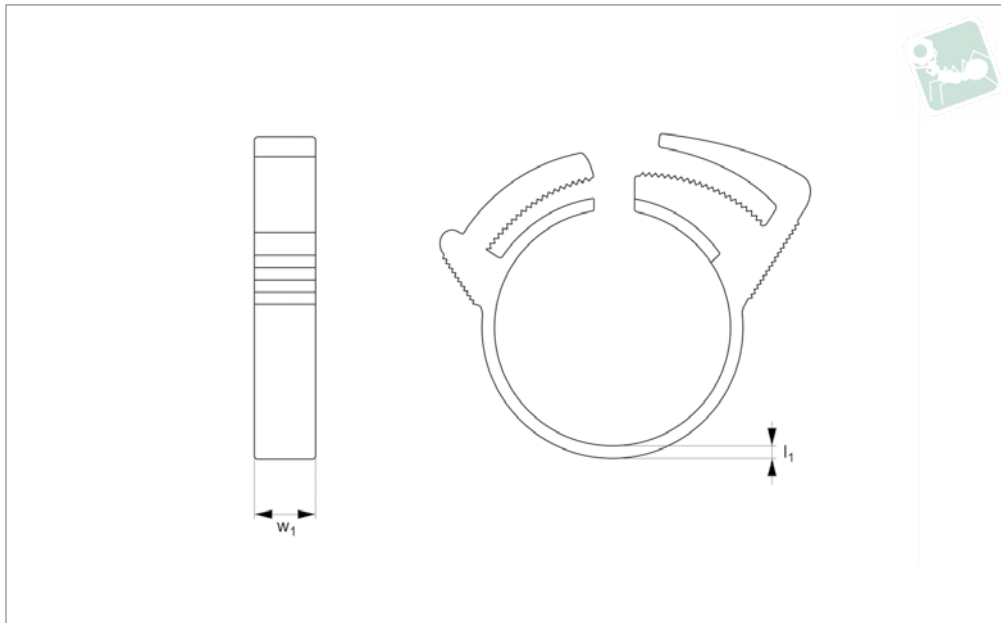
Order No.	d ₁	For thread inch	d ₂	d ₃	h	l	Material	Grade	Colour
60N.141200.200A	14.1	M12	20.0	26.0	2.5	17.8	PA 6/66	Std.	Natural
60N.141216.100A	14.1	M12	21.6	27.0	2.0	10.0	PA 6/66	Std.	Natural
60N.160190.050A1	16.0	M14	19.0	34.5	4.0	5.0	PA 6/66	Std.	Natural
60N.160190.060A1	16.0	M14	19.0	34.5	4.0	6.0	PA 6/66	Std.	Natural
60N.160190.070A1	16.0	M14	19.0	34.5	4.0	7.0	PA 6/66	Std.	Natural
60N.160190.080A1	16.0	M14	19.0	34.5	4.0	8.0	PA 6/66	Std.	Natural
60N.160190.090A1	16.0	M14	19.0	34.5	4.0	9.0	PA 6/66	Std.	Natural
60N.160190.100A1	16.0	M14	19.0	34.5	4.0	10.0	PA 6/66	Std.	Natural
60N.160190.110A1	16.0	M14	19.0	34.5	4.0	11.0	PA 6/66	Std.	Natural
60N.160190.120A1	16.0	M14	19.0	34.5	4.0	12.0	PA 6/66	Std.	Natural
60N.160190.130A1	16.0	M14	19.0	34.5	4.0	13.0	PA 6/66	Std.	Natural
60N.160190.150A1	16.0	M14	19.0	34.5	4.0	15.0	PA 6/66	Std.	Natural
60N.160190.160A1	16.0	M14	19.0	34.5	4.0	16.0	PA 6/66	Std.	Natural
60N.160190.170A1	16.0	M14	19.0	34.5	4.0	17.0	PA 6/66	Std.	Natural
60N.160190.180A1	16.0	M14	19.0	34.5	4.0	18.0	PA 6/66	Std.	Natural
60N.160190.190A1	16.0	M14	19.0	34.5	4.0	19.0	PA 6/66	Std.	Natural
60N.160190.200A1	16.0	M14	19.0	34.5	4.0	20.0	PA 6/66	Std.	Natural
60N.160190.210A1	16.0	M14	19.0	34.5	4.0	21.0	PA 6/66	Std.	Natural
60N.160190.220A1	16.0	M14	19.0	34.5	4.0	22.0	PA 6/66	Std.	Natural
60N.160190.230A1	16.0	M14	19.0	34.5	4.0	23.0	PA 6/66	Std.	Natural
60N.160190.240A1	16.0	M14	19.0	34.5	4.0	24.0	PA 6/66	Std.	Natural
60N.160190.250A1	16.0	M14	19.0	34.5	4.0	25.0	PA 6/66	Std.	Natural
60N.160190.260A1	16.0	M14	19.0	34.5	4.0	26.0	PA 6/66	Std.	Natural
60N.160190.270A1	16.0	M14	19.0	34.5	4.0	27.0	PA 6/66	Std.	Natural
60N.160190.280A1	16.0	M14	19.0	34.5	4.0	28.0	PA 6/66	Std.	Natural
60N.160190.290A1	16.0	M14	19.0	34.5	4.0	29.0	PA 6/66	Std.	Natural
60N.160190.300A1	16.0	M14	19.0	34.5	4.0	30.0	PA 6/66	Std.	Natural
60N.160190.310A1	16.0	M14	19.0	34.5	4.0	31.0	PA 6/66	Std.	Natural
60N.160190.320A1	16.0	M14	19.0	34.5	4.0	32.0	PA 6/66	Std.	Natural
60N.160190.330A1	16.0	M14	19.0	34.5	4.0	33.0	PA 6/66	Std.	Natural
60N.160190.340A1	16.0	M14	19.0	34.5	4.0	34.0	PA 6/66	Std.	Natural
60N.160190.350A1	16.0	M14	19.0	34.5	4.0	35.0	PA 6/66	Std.	Natural



Order No.	d ₁	For thread inch	d ₂	d ₃	h	l	Material	Grade	Colour
60N.160190.360A1	16.0	M14	19.0	34.5	4.0	36.0	PA 6/66	Std.	Natural
60N.160190.370A1	16.0	M14	19.0	34.5	4.0	37.0	PA 6/66	Std.	Natural
60N.160190.380A1	16.0	M14	19.0	34.5	4.0	38.0	PA 6/66	Std.	Natural
60N.160190.390A1	16.0	M14	19.0	34.5	4.0	39.0	PA 6/66	Std.	Natural
60N.160190.400A1	16.0	M14	19.0	34.5	4.0	40.0	PA 6/66	Std.	Natural
60N.160190.410A1	16.0	M14	19.0	34.5	4.0	41.0	PA 6/66	Std.	Natural
60N.160190.420A1	16.0	M14	19.0	34.5	4.0	42.0	PA 6/66	Std.	Natural
60N.160190.430A1	16.0	M14	19.0	34.5	4.0	43.0	PA 6/66	Std.	Natural
60N.160190.440A1	16.0	M14	19.0	34.5	4.0	44.0	PA 6/66	Std.	Natural
60N.160190.450A1	16.0	M14	19.0	34.5	4.0	45.0	PA 6/66	Std.	Natural
60N.160190.460A1	16.0	M14	19.0	34.5	4.0	46.0	PA 6/66	Std.	Natural
60N.160190.470A1	16.0	M14	19.0	34.5	4.0	47.0	PA 6/66	Std.	Natural
60N.160190.480A1	16.0	M14	19.0	34.5	4.0	48.0	PA 6/66	Std.	Natural
60N.160190.490A1	16.0	M14	19.0	34.5	4.0	49.0	PA 6/66	Std.	Natural
60N.160190.500A1	16.0	M14	19.0	34.5	4.0	50.0	PA 6/66	Std.	Natural
60N.160190.050A2	16.0	M14	19.0	34.5	3.0	5.0	PA 6/66	Std.	Natural
60N.160190.060A2	16.0	M14	19.0	34.5	3.0	6.0	PA 6/66	Std.	Natural
60N.160190.070A2	16.0	M14	19.0	34.5	3.0	7.0	PA 6/66	Std.	Natural
60N.160190.080A2	16.0	M14	19.0	34.5	3.0	8.0	PA 6/66	Std.	Natural
60N.160190.090A2	16.0	M14	19.0	34.5	3.0	9.0	PA 6/66	Std.	Natural
60N.160190.100A2	16.0	M14	19.0	34.5	3.0	10.0	PA 6/66	Std.	Natural
60N.160190.110A2	16.0	M14	19.0	34.5	3.0	11.0	PA 6/66	Std.	Natural
60N.160190.120A2	16.0	M14	19.0	34.5	3.0	12.0	PA 6/66	Std.	Natural
60N.160190.130A2	16.0	M14	19.0	34.5	3.0	13.0	PA 6/66	Std.	Natural
60N.160190.140A2	16.0	M14	19.0	34.5	3.0	14.0	PA 6/66	Std.	Natural
60N.160190.150A2	16.0	M14	19.0	34.5	3.0	15.0	PA 6/66	Std.	Natural
60N.160190.160A2	16.0	M14	19.0	34.5	3.0	16.0	PA 6/66	Std.	Natural
60N.160190.170A2	16.0	M14	19.0	34.5	3.0	17.0	PA 6/66	Std.	Natural
60N.160190.180A2	16.0	M14	19.0	34.5	3.0	18.0	PA 6/66	Std.	Natural
60N.160190.190A2	16.0	M14	19.0	34.5	3.0	19.0	PA 6/66	Std.	Natural
60N.160190.200A2	16.0	M14	19.0	34.5	3.0	20.0	PA 6/66	Std.	Natural
60N.160190.210A2	16.0	M14	19.0	34.5	3.0	21.0	PA 6/66	Std.	Natural
60N.160190.220A2	16.0	M14	19.0	34.5	3.0	22.0	PA 6/66	Std.	Natural
60N.160190.230A2	16.0	M14	19.0	34.5	3.0	23.0	PA 6/66	Std.	Natural
60N.160190.240A2	16.0	M14	19.0	34.5	3.0	24.0	PA 6/66	Std.	Natural
60N.160190.250A2	16.0	M14	19.0	34.5	3.0	25.0	PA 6/66	Std.	Natural
60N.160190.260A2	16.0	M14	19.0	34.5	3.0	26.0	PA 6/66	Std.	Natural
60N.160190.270A2	16.0	M14	19.0	34.5	3.0	27.0	PA 6/66	Std.	Natural
60N.160190.280A2	16.0	M14	19.0	34.5	3.0	28.0	PA 6/66	Std.	Natural
60N.160190.290A2	16.0	M14	19.0	34.5	3.0	29.0	PA 6/66	Std.	Natural
60N.160190.300A2	16.0	M14	19.0	34.5	3.0	30.0	PA 6/66	Std.	Natural
60N.160190.310A2	16.0	M14	19.0	34.5	3.0	31.0	PA 6/66	Std.	Natural
60N.160190.320A2	16.0	M14	19.0	34.5	3.0	32.0	PA 6/66	Std.	Natural
60N.160190.330A2	16.0	M14	19.0	34.5	3.0	33.0	PA 6/66	Std.	Natural
60N.160190.340A2	16.0	M14	19.0	34.5	3.0	34.0	PA 6/66	Std.	Natural
60N.160190.350A2	16.0	M14	19.0	34.5	3.0	35.0	PA 6/66	Std.	Natural
60N.160190.360A2	16.0	M14	19.0	34.5	3.0	36.0	PA 6/66	Std.	Natural
60N.160190.370A2	16.0	M14	19.0	34.5	3.0	37.0	PA 6/66	Std.	Natural
60N.160190.380A2	16.0	M14	19.0	34.5	3.0	38.0	PA 6/66	Std.	Natural
60N.160190.390A2	16.0	M14	19.0	34.5	3.0	39.0	PA 6/66	Std.	Natural
60N.160190.400A2	16.0	M14	19.0	34.5	3.0	40.0	PA 6/66	Std.	Natural
60N.160190.410A2	16.0	M14	19.0	34.5	3.0	41.0	PA 6/66	Std.	Natural
60N.160190.420A2	16.0	M14	19.0	34.5	3.0	42.0	PA 6/66	Std.	Natural
60N.160190.430A2	16.0	M14	19.0	34.5	3.0	43.0	PA 6/66	Std.	Natural
60N.160190.440A2	16.0	M14	19.0	34.5	3.0	44.0	PA 6/66	Std.	Natural
60N.160190.450A2	16.0	M14	19.0	34.5	3.0	45.0	PA 6/66	Std.	Natural
60N.160190.460A2	16.0	M14	19.0	34.5	3.0	46.0	PA 6/66	Std.	Natural
60N.160190.470A2	16.0	M14	19.0	34.5	3.0	47.0	PA 6/66	Std.	Natural
60N.160190.480A2	16.0	M14	19.0	34.5	3.0	48.0	PA 6/66	Std.	Natural
60N.160190.490A2	16.0	M14	19.0	34.5	3.0	49.0	PA 6/66	Std.	Natural
60N.160190.500A2	16.0	M14	19.0	34.5	3.0	50.0	PA 6/66	Std.	Natural
60N.161218.200A	16.1	M14	21.8	28.2	3.2	20.0	PA 6/66	Std.	Natural
60N.160215.050A1	16.0	M14	21.5	27.0	3.0	5.0	PA 6/66	Std.	Natural
60N.160215.060A1	16.0	M14	21.5	27.0	3.0	6.0	PA 6/66	Std.	Natural
60N.160215.070A1	16.0	M14	21.5	27.0	3.0	7.0	PA 6/66	Std.	Natural
60N.160215.080A1	16.0	M14	21.5	27.0	3.0	8.0	PA 6/66	Std.	Natural
60N.160215.090A1	16.0	M14	21.5	27.0	3.0	9.0	PA 6/66	Std.	Natural
60N.160215.100A1	16.0	M14	21.5	27.0	3.0	10.0	PA 6/66	Std.	Natural



Order No.	d ₁	For thread inch	d ₂	d ₃	h	l	Material	Grade	Colour
60N.160215.330A2	16.0	M14	21.5	27.1	4.0	33.0	PA 6/66	Std.	Natural
60N.160215.340A2	16.0	M14	21.5	27.1	4.0	34.0	PA 6/66	Std.	Natural
60N.160215.350A2	16.0	M14	21.5	27.1	4.0	35.0	PA 6/66	Std.	Natural
60N.160215.360A2	16.0	M14	21.5	27.1	4.0	36.0	PA 6/66	Std.	Natural
60N.160215.370A2	16.0	M14	21.5	27.1	4.0	37.0	PA 6/66	Std.	Natural
60N.160215.380A2	16.0	M14	21.5	27.1	4.0	38.0	PA 6/66	Std.	Natural
60N.160215.390A2	16.0	M14	21.5	27.1	4.0	39.0	PA 6/66	Std.	Natural
60N.160215.400A2	16.0	M14	21.5	27.1	4.0	40.0	PA 6/66	Std.	Natural
60N.160215.410A2	16.0	M14	21.5	27.1	4.0	41.0	PA 6/66	Std.	Natural
60N.160215.420A2	16.0	M14	21.5	27.1	4.0	42.0	PA 6/66	Std.	Natural
60N.160215.430A2	16.0	M14	21.5	27.1	4.0	43.0	PA 6/66	Std.	Natural
60N.160215.440A2	16.0	M14	21.5	27.1	4.0	44.0	PA 6/66	Std.	Natural
60N.160215.450A2	16.0	M14	21.5	27.1	4.0	45.0	PA 6/66	Std.	Natural
60N.160215.460A2	16.0	M14	21.5	27.1	4.0	46.0	PA 6/66	Std.	Natural
60N.160215.470A2	16.0	M14	21.5	27.1	4.0	47.0	PA 6/66	Std.	Natural
60N.160215.480A2	16.0	M14	21.5	27.1	4.0	48.0	PA 6/66	Std.	Natural
60N.160215.490A2	16.0	M14	21.5	27.1	4.0	49.0	PA 6/66	Std.	Natural
60N.160215.500A2	16.0	M14	21.5	27.1	4.0	50.0	PA 6/66	Std.	Natural
60N.163183.250A	16.3	M14	18.3	29.5	3.0	25.0	PA 6/66	Std.	Natural
60N.165195.210A	16.5	M14	19.5	36.0	3.0	21.0	PA 6/66	Std.	Natural
60N.205222.250A	20.5	M18	22.2	35.3	3.0	25.0	PA 6/66	Std.	Natural



N8103.NO

NYLON

Material
Nylon.

Technical Notes
Nylon hose clamps.

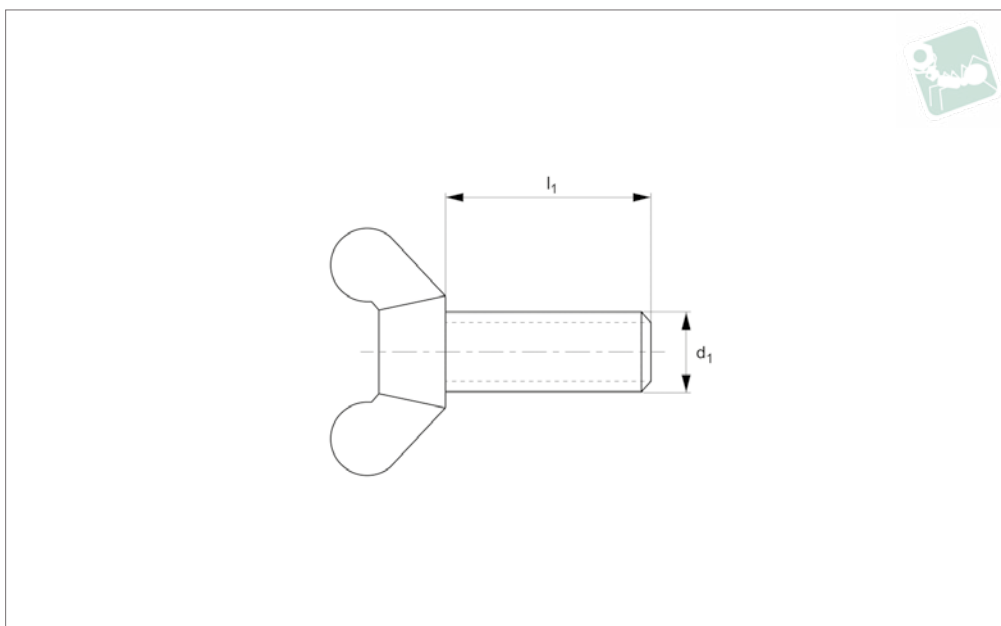
Provides a superior seal on hose or tubing through a patented, interlocking design by eliminating the leak path created by the overlapping ring design hose clamps. As interlocking grooves are ratcheted

together, the sealing diameter of the fastener is aligned in parallel, creating a uniform clamping surface. Clamps may be removed by separating the clamping halves in a perpendicular direction at the seal.

Order No.	l	w
N8103.060-N0-00	1.19	6.35
N8103.070-N0-00	1.57	7.94
N8103.080-N0-00	1.57	8.73
N8103.100-N0-00	1.57	10.32
N8103.110-N0-00	1.57	11.91
N8103.130-N0-00	1.57	13.49
N8103.150-N0-00	1.57	15.08
N8103.170-N0-00	1.57	17.07
N8103.190-N0-00	1.57	19.05
N8103.200-N0-00	1.57	20.64



N0190.57N



Material

Nylon PA-6/66 (Std - standard grade),
natural.

Order No.	d	l	Material	Grade	Colour	To standard
57N.040.0060.0A	M 4	6	PA-6/66	Std.	Natural	DIN 316
57N.040.0080.0A	M 4	8	PA-6/66	Std.	Natural	DIN 316
57N.040.0100.0A	M 4	10	PA-6/66	Std.	Natural	DIN 316
57N.040.0120.0A	M 4	12	PA-6/66	Std.	Natural	DIN 316
57N.040.0160.0A	M 4	16	PA-6/66	Std.	Natural	DIN 316
57N.040.0200.0A	M 4	20	PA-6/66	Std.	Natural	DIN 316
57N.040.0250.0A	M 4	25	PA-6/66	Std.	Natural	DIN 316
57N.050.0060.0A	M 5	6	PA-6/66	Std.	Natural	DIN 316
57N.050.0080.0A	M 5	8	PA-6/66	Std.	Natural	DIN 316
57N.050.0100.0A	M 5	10	PA-6/66	Std.	Natural	DIN 316
57N.050.0120.0A	M 5	12	PA-6/66	Std.	Natural	DIN 316
57N.050.0160.0A	M 5	16	PA-6/66	Std.	Natural	DIN 316
57N.050.0200.0A	M 5	20	PA-6/66	Std.	Natural	DIN 316
57N.050.0250.0A	M 5	25	PA-6/66	Std.	Natural	DIN 316
57N.050.0300.0A	M 5	30	PA-6/66	Std.	Natural	DIN 316
57N.050.0350.0A	M 5	35	PA-6/66	Std.	Natural	DIN 316
57N.050.0400.0A	M 5	40	PA-6/66	Std.	Natural	DIN 316
57N.050.0450.0A	M 5	45	PA-6/66	Std.	Natural	DIN 316
57N.050.0500.0A	M 5	50	PA-6/66	Std.	Natural	DIN 316
57N.050.0550.0A	M 5	55	PA-6/66	Std.	Natural	DIN 316
57N.050.0600.0A	M 5	60	PA-6/66	Std.	Natural	DIN 316
57N.050.0700.0A	M 5	70	PA-6/66	Std.	Natural	DIN 316
57N.060.0060.0A	M 6	6	PA-6/66	Std.	Natural	DIN 316
57N.060.0080.0A	M 6	8	PA-6/66	Std.	Natural	DIN 316
57N.060.0100.0A	M 6	10	PA-6/66	Std.	Natural	DIN 316
57N.060.0120.0A	M 6	12	PA-6/66	Std.	Natural	DIN 316
57N.060.0160.0A	M 6	16	PA-6/66	Std.	Natural	DIN 316
57N.060.0200.0A	M 6	20	PA-6/66	Std.	Natural	DIN 316
57N.060.0250.0A	M 6	25	PA-6/66	Std.	Natural	DIN 316
57N.060.0300.0A	M 6	30	PA-6/66	Std.	Natural	DIN 316
57N.060.0350.0A	M 6	35	PA-6/66	Std.	Natural	DIN 316
57N.060.0400.0A	M 6	40	PA-6/66	Std.	Natural	DIN 316
57N.060.0450.0A	M 6	45	PA-6/66	Std.	Natural	DIN 316
57N.060.0500.0A	M 6	50	PA-6/66	Std.	Natural	DIN 316
57N.060.0600.0A	M 6	60	PA-6/66	Std.	Natural	DIN 316

Wing Screws with Stud

DIN 316

Nylon



Order No.	d	l	Material	Grade	Colour	To standard
57N.060.0700.0A	M 6	70	PA-6/66	Std.	Natural	DIN 316
57N.060.0800.0A	M 6	80	PA-6/66	Std.	Natural	DIN 316
57N.080.0060.0A	M 8	6	PA-6/66	Std.	Natural	DIN 316
57N.080.0080.0A	M 8	8	PA-6/66	Std.	Natural	DIN 316
57N.080.0100.0A	M 8	10	PA-6/66	Std.	Natural	DIN 316
57N.080.0120.0A	M 8	12	PA-6/66	Std.	Natural	DIN 316
57N.080.0160.0A	M 8	16	PA-6/66	Std.	Natural	DIN 316
57N.080.0200.0A	M 8	20	PA-6/66	Std.	Natural	DIN 316
57N.080.0250.0A	M 8	25	PA-6/66	Std.	Natural	DIN 316
57N.080.0300.0A	M 8	30	PA-6/66	Std.	Natural	DIN 316
57N.080.0350.0A	M 8	35	PA-6/66	Std.	Natural	DIN 316
57N.080.0400.0A	M 8	40	PA-6/66	Std.	Natural	DIN 316
57N.080.0450.0A	M 8	45	PA-6/66	Std.	Natural	DIN 316
57N.080.0500.0A	M 8	50	PA-6/66	Std.	Natural	DIN 316
57N.080.0600.0A	M 8	60	PA-6/66	Std.	Natural	DIN 316
57N.080.0700.0A	M 8	70	PA-6/66	Std.	Natural	DIN 316
57N.080.0800.0A	M 8	80	PA-6/66	Std.	Natural	DIN 316
57N.100.0060.0A	M10	6	PA-6/66	Std.	Natural	DIN 316
57N.100.0080.0A	M10	8	PA-6/66	Std.	Natural	DIN 316
57N.100.0100.0A	M10	10	PA-6/66	Std.	Natural	DIN 316
57N.100.0120.0A	M10	12	PA-6/66	Std.	Natural	DIN 316
57N.100.0160.0A	M10	16	PA-6/66	Std.	Natural	DIN 316
57N.100.0200.0A	M10	20	PA-6/66	Std.	Natural	DIN 316
57N.100.0250.0A	M10	25	PA-6/66	Std.	Natural	DIN 316
57N.100.0300.0A	M10	30	PA-6/66	Std.	Natural	DIN 316
57N.100.0350.0A	M10	35	PA-6/66	Std.	Natural	DIN 316
57N.100.0400.0A	M10	40	PA-6/66	Std.	Natural	DIN 316
57N.100.0450.0A	M10	45	PA-6/66	Std.	Natural	DIN 316
57N.100.0500.0A	M10	50	PA-6/66	Std.	Natural	DIN 316
57N.100.0600.0A	M10	60	PA-6/66	Std.	Natural	DIN 316
57N.100.0700.0A	M10	70	PA-6/66	Std.	Natural	DIN 316
57N.100.0800.0A	M10	80	PA-6/66	Std.	Natural	DIN 316
57N.120.0100.0A	M12	10	PA-6/66	Std.	Natural	DIN 316
57N.120.0120.0A	M12	12	PA-6/66	Std.	Natural	DIN 316
57N.120.0160.0A	M12	16	PA-6/66	Std.	Natural	DIN 316
57N.120.0200.0A	M12	20	PA-6/66	Std.	Natural	DIN 316
57N.120.0250.0A	M12	25	PA-6/66	Std.	Natural	DIN 316
57N.120.0300.0A	M12	30	PA-6/66	Std.	Natural	DIN 316
57N.120.0350.0A	M12	35	PA-6/66	Std.	Natural	DIN 316
57N.120.0400.0A	M12	40	PA-6/66	Std.	Natural	DIN 316
57N.120.0450.0A	M12	45	PA-6/66	Std.	Natural	DIN 316
57N.120.0500.0A	M12	50	PA-6/66	Std.	Natural	DIN 316
57N.120.0600.0A	M12	60	PA-6/66	Std.	Natural	DIN 316
57N.120.0700.0A	M12	70	PA-6/66	Std.	Natural	DIN 316
57N.120.0800.0A	M12	80	PA-6/66	Std.	Natural	DIN 316

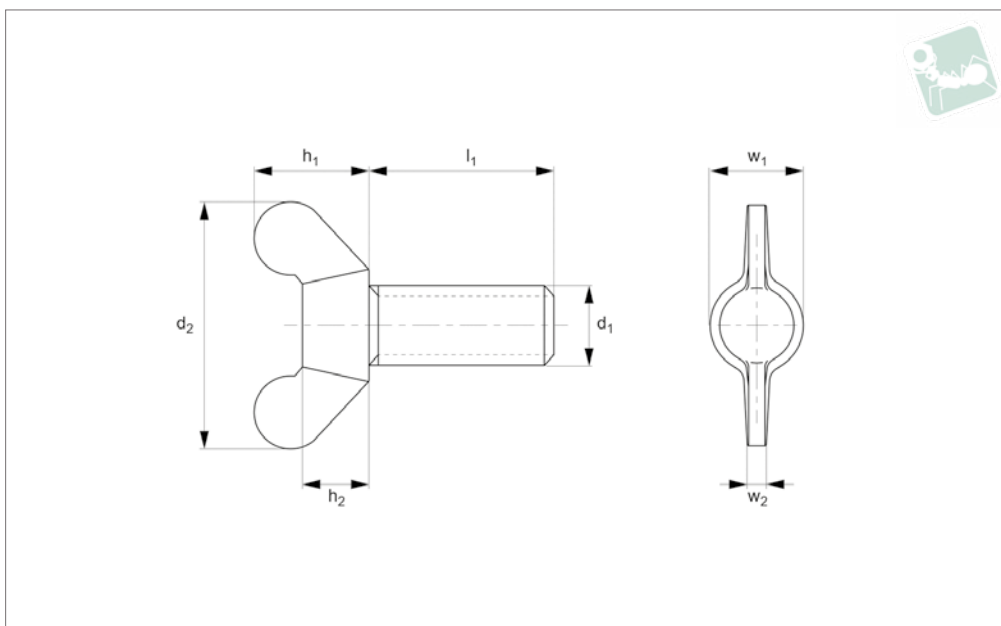
NYLON



NYLON



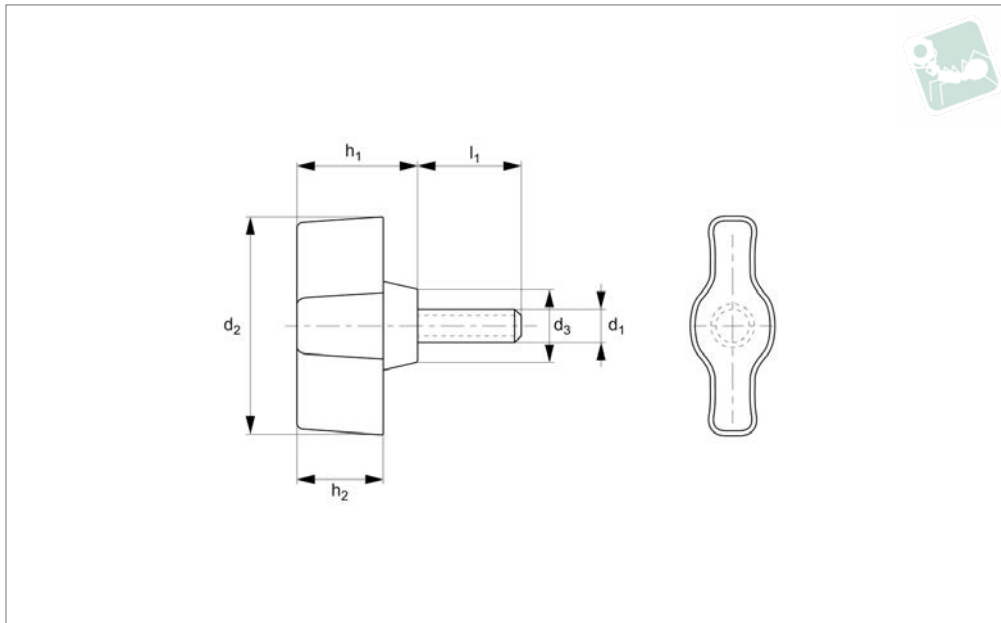
N0192.92N



Material

Nylon PA-6/66 (Std - standard grade), natural.

Order No.	d ₁	l ₁	d ₂	h ₁	l ₂	w ₁	w ₂	Material	Grade	Colour
92N.060.0060.0A	M 6	6	21.8	12	5.8	8.2	2.5	PA-6/66	Std.	Natural
92N.060.0080.0A	M 6	8	21.8	12	5.8	8.2	2.5	PA-6/66	Std.	Natural
92N.060.0100.0A	M 6	10	21.8	12	5.8	8.2	2.5	PA-6/66	Std.	Natural
92N.060.0120.0A	M 6	12	21.8	12	5.8	8.2	2.5	PA-6/66	Std.	Natural
92N.060.0160.0A	M 6	16	21.8	12	5.8	8.2	2.5	PA-6/66	Std.	Natural
92N.060.0200.0A	M 6	20	21.8	12	5.8	8.2	2.5	PA-6/66	Std.	Natural
92N.060.0250.0A	M 6	25	21.8	12	5.8	8.2	2.5	PA-6/66	Std.	Natural
92N.060.0300.0A	M 6	30	21.8	12	5.8	8.2	2.5	PA-6/66	Std.	Natural
92N.060.0350.0A	M 6	35	21.8	12	5.8	8.2	2.5	PA-6/66	Std.	Natural
92N.060.0400.0A	M 6	40	21.8	12	5.8	8.2	2.5	PA-6/66	Std.	Natural
92N.060.0450.0A	M 6	45	21.8	12	5.8	8.2	2.5	PA-6/66	Std.	Natural
92N.060.0500.0A	M 6	50	21.8	12	5.8	8.2	2.5	PA-6/66	Std.	Natural
92N.060.0600.0A	M 6	60	21.8	12	5.8	8.2	2.5	PA-6/66	Std.	Natural
92N.060.0700.0A	M 6	70	21.8	12	5.8	8.2	2.5	PA-6/66	Std.	Natural
92N.060.0800.0A	M 6	80	21.8	12	5.8	8.2	2.5	PA-6/66	Std.	Natural
92N.080.0060.0A	M 8	6	21.8	12	5.8	8.2	2.5	PA-6/66	Std.	Natural
92N.080.0080.0A	M 8	8	21.8	12	5.8	8.2	2.5	PA-6/66	Std.	Natural
92N.080.0100.0A	M 8	10	21.8	12	5.8	8.2	2.5	PA-6/66	Std.	Natural
92N.080.0120.0A	M 8	12	21.8	12	5.8	8.2	2.5	PA-6/66	Std.	Natural
92N.080.0160.0A	M 8	16	21.8	12	5.8	8.2	2.5	PA-6/66	Std.	Natural
92N.080.0200.0A	M 8	20	21.8	12	5.8	8.2	2.5	PA-6/66	Std.	Natural
92N.080.0250.0A	M 8	25	21.8	12	5.8	8.2	2.5	PA-6/66	Std.	Natural
92N.080.0300.0A	M 8	30	21.8	12	5.8	8.2	2.5	PA-6/66	Std.	Natural
92N.080.0350.0A	M 8	35	21.8	12	5.8	8.2	2.5	PA-6/66	Std.	Natural
92N.080.0400.0A	M 8	40	21.8	12	5.8	8.2	2.5	PA-6/66	Std.	Natural
92N.080.0450.0A	M 8	45	21.8	12	5.8	8.2	2.5	PA-6/66	Std.	Natural
92N.080.0500.0A	M 8	50	21.8	12	5.8	8.2	2.5	PA-6/66	Std.	Natural
92N.080.0600.0A	M 8	60	21.8	12	5.8	8.2	2.5	PA-6/66	Std.	Natural
92N.080.0700.0A	M 8	70	21.8	12	5.8	8.2	2.5	PA-6/66	Std.	Natural
92N.080.0800.0A	M 8	80	21.8	12	5.8	8.2	2.5	PA-6/66	Std.	Natural



N0196.32N

NYLON

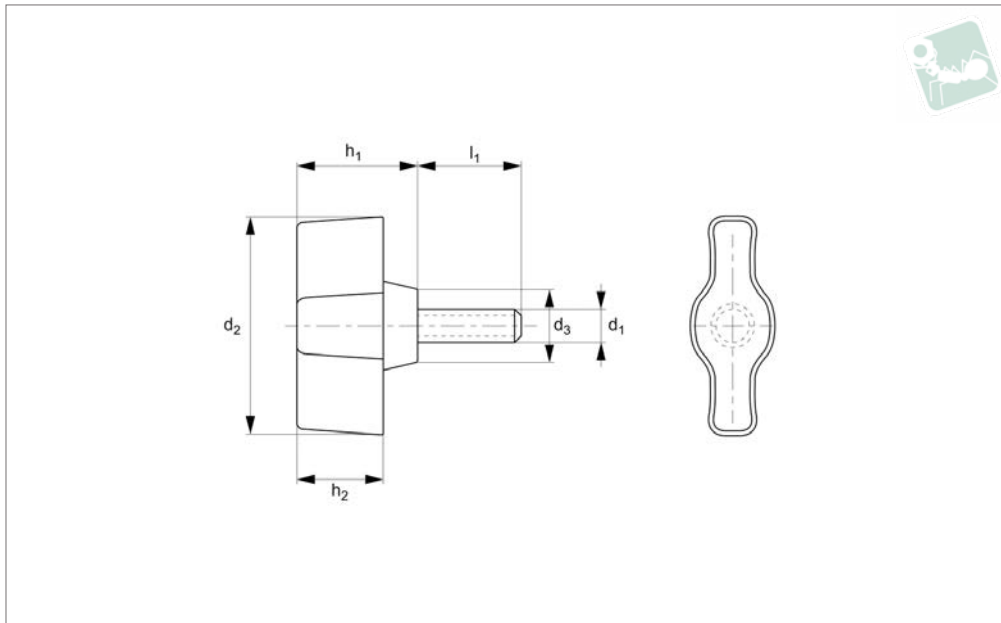
Material

Nylon PA-6/66 (Std - standard grade), natural.

Order No.	d ₁	l ₁	d ₂	d ₃	h	l ₂	Material	Grade	Colour
32N.040.0060.0A	M 4	6	29.5	10	17	12	PA-6/66	Std.	Natural
32N.040.0080.0A	M 4	8	29.5	10	17	12	PA-6/66	Std.	Natural
32N.040.0100.0A	M 4	10	29.5	10	17	12	PA-6/66	Std.	Natural
32N.040.0120.0A	M 4	12	29.5	10	17	12	PA-6/66	Std.	Natural
32N.040.0160.0A	M 4	16	29.5	10	17	12	PA-6/66	Std.	Natural
32N.040.0200.0A	M 4	20	29.5	10	17	12	PA-6/66	Std.	Natural
32N.040.0250.0A	M 4	25	29.5	10	17	12	PA-6/66	Std.	Natural
32N.050.0060.0A	M 5	6	29.5	10	17	12	PA-6/66	Std.	Natural
32N.050.0080.0A	M 5	8	29.5	10	17	12	PA-6/66	Std.	Natural
32N.050.0100.0A	M 5	10	29.5	10	17	12	PA-6/66	Std.	Natural
32N.050.0120.0A	M 5	12	29.5	10	17	12	PA-6/66	Std.	Natural
32N.050.0160.0A	M 5	16	29.5	10	17	12	PA-6/66	Std.	Natural
32N.050.0200.0A	M 5	20	29.5	10	17	12	PA-6/66	Std.	Natural
32N.050.0250.0A	M 5	25	29.5	10	17	12	PA-6/66	Std.	Natural
32N.050.0300.0A	M 5	30	29.5	10	17	12	PA-6/66	Std.	Natural
32N.050.0350.0A	M 5	35	29.5	10	17	12	PA-6/66	Std.	Natural
32N.050.0400.0A	M 5	40	29.5	10	17	12	PA-6/66	Std.	Natural
32N.060.0060.0A	M 6	6	29.5	10	17	12	PA-6/66	Std.	Natural
32N.060.0080.0A	M 6	8	29.5	10	17	12	PA-6/66	Std.	Natural
32N.060.0100.0A	M 6	10	29.5	10	17	12	PA-6/66	Std.	Natural
32N.060.0120.0A	M 6	12	29.5	10	17	12	PA-6/66	Std.	Natural
32N.060.0160.0A	M 6	16	29.5	10	17	12	PA-6/66	Std.	Natural
32N.060.0200.0A	M 6	20	29.5	10	17	12	PA-6/66	Std.	Natural
32N.060.0250.0A	M 6	25	29.5	10	17	12	PA-6/66	Std.	Natural
32N.060.0300.0A	M 6	30	29.5	10	17	12	PA-6/66	Std.	Natural
32N.060.0350.0A	M 6	35	29.5	10	17	12	PA-6/66	Std.	Natural
32N.060.0400.0A	M 6	40	29.5	10	17	12	PA-6/66	Std.	Natural
32N.060.0450.0A	M 6	45	29.5	10	17	12	PA-6/66	Std.	Natural
32N.060.0500.0A	M 6	50	29.5	10	17	12	PA-6/66	Std.	Natural
32N.080.0060.0A	M 8	6	29.5	10	17	12	PA-6/66	Std.	Natural
32N.080.0080.0A	M 8	8	29.5	10	17	12	PA-6/66	Std.	Natural
32N.080.0100.0A	M 8	10	29.5	10	17	12	PA-6/66	Std.	Natural
32N.080.0120.0A	M 8	12	29.5	10	17	12	PA-6/66	Std.	Natural
32N.080.0160.0A	M 8	16	29.5	10	17	12	PA-6/66	Std.	Natural
32N.080.0200.0A	M 8	20	29.5	10	17	12	PA-6/66	Std.	Natural



Order No.	d ₁	l ₁	d ₂	d ₃	h	l ₂	Material	Grade	Colour
32N.080.0250.0A	M 8	25	29.5	10	17	12	PA-6/66	Std.	Natural
32N.080.0300.0A	M 8	30	29.5	10	17	12	PA-6/66	Std.	Natural
32N.080.0350.0A	M 8	35	29.5	10	17	12	PA-6/66	Std.	Natural
32N.080.0400.0A	M 8	40	29.5	10	17	12	PA-6/66	Std.	Natural
32N.080.0450.0A	M 8	45	29.5	10	17	12	PA-6/66	Std.	Natural
32N.080.0500.0A	M 8	50	29.5	10	17	12	PA-6/66	Std.	Natural
32N.080.0600.0A	M 8	60	29.5	10	17	12	PA-6/66	Std.	Natural



N0197.77N

NYLON

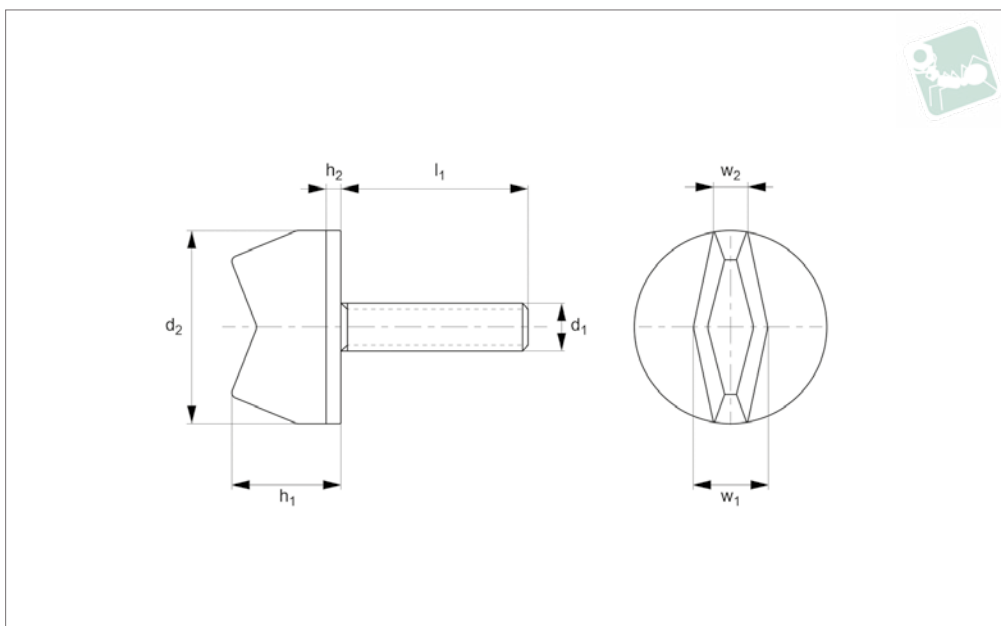
Material

Nylon PA-6/66 (Std - standard grade), natural.

Order No.	d ₁	d ₂	d ₃	h ₁	h ₂	l	Material	Grade	Colour
77N.080.0060.0A	M 8	29.5	12	17	12	6	PA-6/66	Std.	Natural
72N.080.0080.0A	M 8	29.5	12	17	12	8	PA-6/66	Std.	Natural
72N.080.0100.0A	M 8	29.5	12	17	12	10	PA-6/66	Std.	Natural
72N.080.0120.0A	M 8	29.5	12	17	12	12	PA-6/66	Std.	Natural
72N.080.0160.0A	M 8	29.5	12	17	12	16	PA-6/66	Std.	Natural
72N.080.0200.0A	M 8	29.5	12	17	12	20	PA-6/66	Std.	Natural
72N.080.0250.0A	M 8	29.5	12	17	12	25	PA-6/66	Std.	Natural
72N.080.0300.0A	M 8	29.5	12	17	12	30	PA-6/66	Std.	Natural
72N.080.0350.0A	M 8	29.5	12	17	12	35	PA-6/66	Std.	Natural
72N.080.0400.0A	M 8	29.5	12	17	12	40	PA-6/66	Std.	Natural
72N.080.0450.0A	M 8	29.5	12	17	12	45	PA-6/66	Std.	Natural
72N.080.0500.0A	M 8	29.5	12	17	12	50	PA-6/66	Std.	Natural
72N.080.0600.0A	M 8	29.5	12	17	12	60	PA-6/66	Std.	Natural
72N.100.0060.0A	M10	29.5	12	17	12	6	PA-6/66	Std.	Natural
72N.100.0080.0A	M10	29.5	12	17	12	8	PA-6/66	Std.	Natural
72N.100.0100.0A	M10	29.5	12	17	12	10	PA-6/66	Std.	Natural
72N.100.0120.0A	M10	29.5	12	17	12	12	PA-6/66	Std.	Natural
72N.100.0160.0A	M10	29.5	12	17	12	16	PA-6/66	Std.	Natural
72N.100.0200.0A	M10	29.5	12	17	12	20	PA-6/66	Std.	Natural
72N.100.0250.0A	M10	29.5	12	17	12	25	PA-6/66	Std.	Natural
72N.100.0300.0A	M10	29.5	12	17	12	30	PA-6/66	Std.	Natural
72N.100.0350.0A	M10	29.5	12	17	12	35	PA-6/66	Std.	Natural
72N.100.0400.0A	M10	29.5	12	17	12	40	PA-6/66	Std.	Natural
72N.100.0450.0A	M10	29.5	12	17	12	45	PA-6/66	Std.	Natural
72N.100.0500.0A	M10	29.5	12	17	12	50	PA-6/66	Std.	Natural
72N.100.0600.0A	M10	29.5	12	17	12	60	PA-6/66	Std.	Natural
72N.100.0700.0A	M10	29.5	12	17	12	70	PA-6/66	Std.	Natural
72N.100.0800.0A	M10	29.5	12	17	12	80	PA-6/66	Std.	Natural



N0198.54N



Material

Nylon PA-6/66 (Std - standard grade),
natural.

Order No.	d_1	d_2	h_1	h_2	l	w_1	w_2	Material	Grade	Colour
54N.050.0060.OA	M 5	21	12.4	1.7	6	8.4	3.2	PA-6/66	Std.	Natural
54N.050.0080.OA	M 5	21	12.4	1.7	8	8.4	3.2	PA-6/66	Std.	Natural
54N.050.0100.OA	M 5	21	12.4	1.7	10	8.4	3.2	PA-6/66	Std.	Natural
54N.050.0120.OA	M 5	21	12.4	1.7	12	8.4	3.2	PA-6/66	Std.	Natural
54N.050.0150.OA	M 5	21	12.4	1.7	15	8.4	3.2	PA-6/66	Std.	Natural
54N.050.0160.OA	M 5	21	12.4	1.7	16	8.4	3.2	PA-6/66	Std.	Natural
54N.050.0170.OA	M 5	21	12.4	1.7	17	8.4	3.2	PA-6/66	Std.	Natural
54N.050.0200.OA	M 5	21	12.4	1.7	20	8.4	3.2	PA-6/66	Std.	Natural
54N.050.0250.OA	M 5	21	12.4	1.7	25	8.4	3.2	PA-6/66	Std.	Natural
54N.050.0300.OA	M 5	21	12.4	1.7	30	8.4	3.2	PA-6/66	Std.	Natural
54N.050.0350.OA	M 5	21	12.4	1.7	35	8.4	3.2	PA-6/66	Std.	Natural
54N.050.0400.OA	M 5	21	12.4	1.7	40	8.4	3.2	PA-6/66	Std.	Natural
54N.050.0450.OA	M 5	21	12.4	1.7	45	8.4	3.2	PA-6/66	Std.	Natural
54N.050.0500.OA	M 5	21	12.4	1.7	50	8.4	3.2	PA-6/66	Std.	Natural
54N.050.0550.OA	M 5	21	12.4	1.7	55	8.4	3.2	PA-6/66	Std.	Natural
54N.050.0600.OA	M 5	21	12.4	1.7	60	8.4	3.2	PA-6/66	Std.	Natural
54N.050.0700.OA	M 5	21	12.4	1.7	70	8.4	3.2	PA-6/66	Std.	Natural
54N.060.0060.OA	M 6	21	12.4	1.7	6	8.4	3.2	PA-6/66	Std.	Natural
54N.060.0080.OA	M 6	21	12.4	1.7	8	8.4	3.2	PA-6/66	Std.	Natural
54N.060.0100.OA	M 6	21	12.4	1.7	10	8.4	3.2	PA-6/66	Std.	Natural
54N.060.0120.OA	M 6	21	12.4	1.7	12	8.4	3.2	PA-6/66	Std.	Natural
54N.060.0150.OA	M 6	21	12.4	1.7	15	8.4	3.2	PA-6/66	Std.	Natural
54N.060.0160.OA	M 6	21	12.4	1.7	16	8.4	3.2	PA-6/66	Std.	Natural
54N.060.0170.OA	M 6	21	12.4	1.7	17	8.4	3.2	PA-6/66	Std.	Natural
54N.060.0200.OA	M 6	21	12.4	1.7	20	8.4	3.2	PA-6/66	Std.	Natural
54N.060.0250.OA	M 6	21	12.4	1.7	25	8.4	3.2	PA-6/66	Std.	Natural
54N.060.0300.OA	M 6	21	12.4	1.7	30	8.4	3.2	PA-6/66	Std.	Natural
54N.060.0350.OA	M 6	21	12.4	1.7	35	8.4	3.2	PA-6/66	Std.	Natural
54N.060.0400.OA	M 6	21	12.4	1.7	40	8.4	3.2	PA-6/66	Std.	Natural
54N.060.0450.OA	M 6	21	12.4	1.7	45	8.4	3.2	PA-6/66	Std.	Natural
54N.060.0500.OA	M 6	21	12.4	1.7	50	8.4	3.2	PA-6/66	Std.	Natural
54N.060.0600.OA	M 6	21	12.4	1.7	60	8.4	3.2	PA-6/66	Std.	Natural
54N.060.0700.OA	M 6	21	12.4	1.7	70	8.4	3.2	PA-6/66	Std.	Natural
54N.060.0750.OA	M 6	21	12.4	1.7	75	8.4	3.2	PA-6/66	Std.	Natural
54N.060.0800.OA	M 6	21	12.4	1.7	80	8.4	3.2	PA-6/66	Std.	Natural



Washers Faced Wing Screws with stud

Nylon

Order No.	d ₁	d ₂	h ₁	h ₂	l	w ₁	w ₂	Material	Grade	Colour
54N.060.0850.0A	M 6	21	12.4	1.7	85	8.4	3.2	PA-6/66	Std.	Natural
54N.060.0900.0A	M 6	21	12.4	1.7	90	8.4	3.2	PA-6/66	Std.	Natural
54N.060.0950.0A	M 6	21	12.4	1.7	95	8.4	3.2	PA-6/66	Std.	Natural
54N.060.1000.0A	M 6	21	12.4	1.7	100	8.4	3.2	PA-6/66	Std.	Natural
54N.060.1100.0A	M 6	21	12.4	1.7	110	8.4	3.2	PA-6/66	Std.	Natural
54N.060.1200.0A	M 6	21	12.4	1.7	120	8.4	3.2	PA-6/66	Std.	Natural
54N.060.1300.0A	M 6	21	12.4	1.7	130	8.4	3.2	PA-6/66	Std.	Natural
54N.080.0060.0A	M 8	21	12.4	1.7	6	8.4	3.2	PA-6/66	Std.	Natural
54N.080.0080.0A	M 8	21	12.4	1.7	8	8.4	3.2	PA-6/66	Std.	Natural
54N.080.0100.0A	M 8	21	12.4	1.7	10	8.4	3.2	PA-6/66	Std.	Natural
54N.080.0120.0A	M 8	21	12.4	1.7	12	8.4	3.2	PA-6/66	Std.	Natural
54N.080.0150.0A	M 8	21	12.4	1.7	15	8.4	3.2	PA-6/66	Std.	Natural
54N.080.0160.0A	M 8	21	12.4	1.7	16	8.4	3.2	PA-6/66	Std.	Natural
54N.080.0170.0A	M 8	21	12.4	1.7	17	8.4	3.2	PA-6/66	Std.	Natural
54N.080.0200.0A	M 8	21	12.4	1.7	20	8.4	3.2	PA-6/66	Std.	Natural
54N.080.0250.0A	M 8	21	12.4	1.7	25	8.4	3.2	PA-6/66	Std.	Natural
54N.080.0300.0A	M 8	21	12.4	1.7	30	8.4	3.2	PA-6/66	Std.	Natural
54N.080.0350.0A	M 8	21	12.4	1.7	35	8.4	3.2	PA-6/66	Std.	Natural
54N.080.0400.0A	M 8	21	12.4	1.7	40	8.4	3.2	PA-6/66	Std.	Natural
54N.080.0450.0A	M 8	21	12.4	1.7	45	8.4	3.2	PA-6/66	Std.	Natural
54N.080.0500.0A	M 8	21	12.4	1.7	50	8.4	3.2	PA-6/66	Std.	Natural
54N.080.0600.0A	M 8	21	12.4	1.7	60	8.4	3.2	PA-6/66	Std.	Natural
54N.080.0700.0A	M 8	21	12.4	1.7	70	8.4	3.2	PA-6/66	Std.	Natural
54N.080.0750.0A	M 8	21	12.4	1.7	75	8.4	3.2	PA-6/66	Std.	Natural
54N.080.0800.0A	M 8	21	12.4	1.7	80	8.4	3.2	PA-6/66	Std.	Natural
54N.080.0850.0A	M 8	21	12.4	1.7	85	8.4	3.2	PA-6/66	Std.	Natural
54N.080.0900.0A	M 8	21	12.4	1.7	90	8.4	3.2	PA-6/66	Std.	Natural
54N.080.0950.0A	M 8	21	12.4	1.7	95	8.4	3.2	PA-6/66	Std.	Natural
54N.080.1000.0A	M 8	21	12.4	1.7	100	8.4	3.2	PA-6/66	Std.	Natural
54N.080.1100.0A	M 8	21	12.4	1.7	110	8.4	3.2	PA-6/66	Std.	Natural
54N.080.1200.0A	M 8	21	12.4	1.7	120	8.4	3.2	PA-6/66	Std.	Natural
54N.080.1300.0A	M 8	21	12.4	1.7	130	8.4	3.2	PA-6/66	Std.	Natural
54N.100.0060.0A	M10	21	12.4	1.7	6	8.4	3.2	PA-6/66	Std.	Natural
54N.100.0080.0A	M10	21	12.4	1.7	8	8.4	3.2	PA-6/66	Std.	Natural
54N.100.0100.0A	M10	21	12.4	1.7	10	8.4	3.2	PA-6/66	Std.	Natural
54N.100.0120.0A	M10	21	12.4	1.7	12	8.4	3.2	PA-6/66	Std.	Natural
54N.100.0150.0A	M10	21	12.4	1.7	15	8.4	3.2	PA-6/66	Std.	Natural
54N.100.0160.0A	M10	21	12.4	1.7	16	8.4	3.2	PA-6/66	Std.	Natural
54N.100.0170.0A	M10	21	12.4	1.7	17	8.4	3.2	PA-6/66	Std.	Natural
54N.100.0200.0A	M10	21	12.4	1.7	20	8.4	3.2	PA-6/66	Std.	Natural
54N.100.0250.0A	M10	21	12.4	1.7	25	8.4	3.2	PA-6/66	Std.	Natural
54N.100.0300.0A	M10	21	12.4	1.7	30	8.4	3.2	PA-6/66	Std.	Natural
54N.100.0350.0A	M10	21	12.4	1.7	35	8.4	3.2	PA-6/66	Std.	Natural
54N.100.0400.0A	M10	21	12.4	1.7	40	8.4	3.2	PA-6/66	Std.	Natural
54N.100.0450.0A	M10	21	12.4	1.7	45	8.4	3.2	PA-6/66	Std.	Natural
54N.100.0500.0A	M10	21	12.4	1.7	50	8.4	3.2	PA-6/66	Std.	Natural
54N.100.0600.0A	M10	21	12.4	1.7	60	8.4	3.2	PA-6/66	Std.	Natural
54N.100.0700.0A	M10	21	12.4	1.7	70	8.4	3.2	PA-6/66	Std.	Natural
54N.100.0750.0A	M10	21	12.4	1.7	75	8.4	3.2	PA-6/66	Std.	Natural
54N.100.0800.0A	M10	21	12.4	1.7	80	8.4	3.2	PA-6/66	Std.	Natural
54N.100.0850.0A	M10	21	12.4	1.7	85	8.4	3.2	PA-6/66	Std.	Natural
54N.100.0900.0A	M10	21	12.4	1.7	90	8.4	3.2	PA-6/66	Std.	Natural
54N.100.0950.0A	M10	21	12.4	1.7	95	8.4	3.2	PA-6/66	Std.	Natural
54N.100.1000.0A	M10	21	12.4	1.7	100	8.4	3.2	PA-6/66	Std.	Natural
54N.100.1100.0A	M10	21	12.4	1.7	110	8.4	3.2	PA-6/66	Std.	Natural
54N.100.1200.0A	M10	21	12.4	1.7	120	8.4	3.2	PA-6/66	Std.	Natural
54N.100.1300.0A	M10	21	12.4	1.7	130	8.4	3.2	PA-6/66	Std.	Natural
54N.120.0100.0A	M12	21	12.4	1.7	10	8.4	3.2	PA-6/66	Std.	Natural
54N.120.0120.0A	M12	21	12.4	1.7	12	8.4	3.2	PA-6/66	Std.	Natural
54N.120.0160.0A	M12	21	12.4	1.7	16	8.4	3.2	PA-6/66	Std.	Natural
54N.120.0200.0A	M12	21	12.4	1.7	20	8.4	3.2	PA-6/66	Std.	Natural
54N.120.0250.0A	M12	21	12.4	1.7	25	8.4	3.2	PA-6/66	Std.	Natural
54N.120.0300.0A	M12	21	12.4	1.7	30	8.4	3.2	PA-6/66	Std.	Natural
54N.120.0350.0A	M12	21	12.4	1.7	35	8.4	3.2	PA-6/66	Std.	Natural
54N.120.0400.0A	M12	21	12.4	1.7	40	8.4	3.2	PA-6/66	Std.	Natural
54N.120.0450.0A	M12	21	12.4	1.7	45	8.4	3.2	PA-6/66	Std.	Natural
54N.120.0500.0A	M12	21	12.4	1.7	50	8.4	3.2	PA-6/66	Std.	Natural
54N.120.0600.0A	M12	21	12.4	1.7	60	8.4	3.2	PA-6/66	Std.	Natural
54N.120.0700.0A	M12	21	12.4	1.7	70	8.4	3.2	PA-6/66	Std.	Natural

NYLON

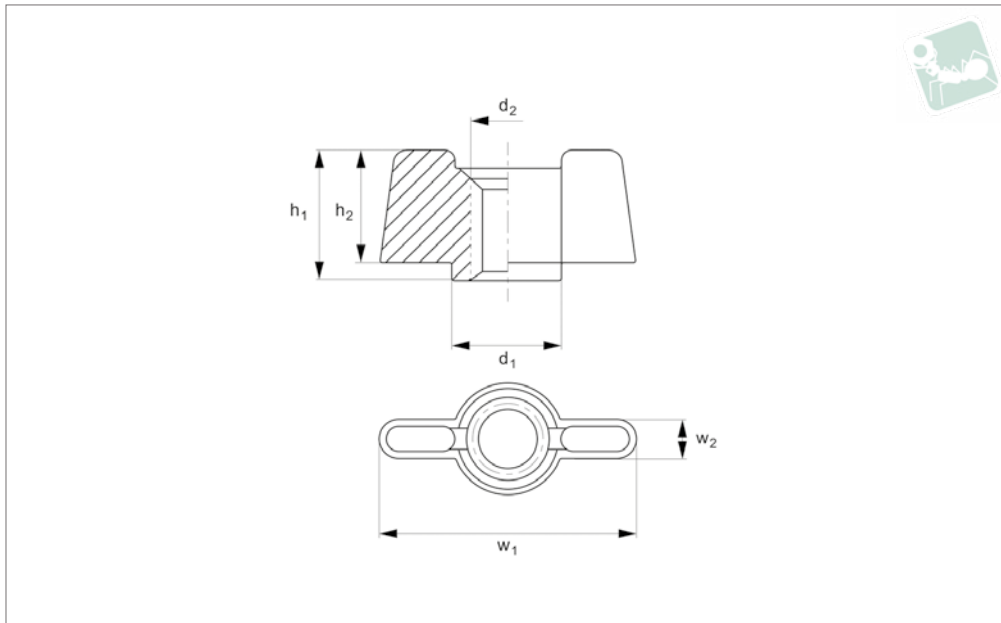


Order No.	d ₁	d ₂	h ₁	h ₂	l	w ₁	w ₂	Material	Grade	Colour
54N.120.0750.0A	M12	21	12.4	1.7	75	8.4	3.2	PA-6/66	Std.	Natural
54N.120.0800.0A	M12	21	12.4	1.7	80	8.4	3.2	PA-6/66	Std.	Natural
54N.120.0850.0A	M12	21	12.4	1.7	85	8.4	3.2	PA-6/66	Std.	Natural
54N.120.0900.0A	M12	21	12.4	1.7	90	8.4	3.2	PA-6/66	Std.	Natural
54N.120.0950.0A	M12	21	12.4	1.7	95	8.4	3.2	PA-6/66	Std.	Natural
54N.120.1000.0A	M12	21	12.4	1.7	100	8.4	3.2	PA-6/66	Std.	Natural
54N.120.1100.0A	M12	21	12.4	1.7	110	8.4	3.2	PA-6/66	Std.	Natural
54N.120.1200.0A	M12	21	12.4	1.7	120	8.4	3.2	PA-6/66	Std.	Natural
54N.120.1300.0A	M12	21	12.4	1.7	130	8.4	3.2	PA-6/66	Std.	Natural



Wing Nuts Form „B“ with rectangular wings, DIN 315 AF

Nylon



N0512

NYLON

Material
white Nylon.

properties. Resists temperature from -30°C to +100°C.

Technical Notes

Light and rustproof. Good mechanical

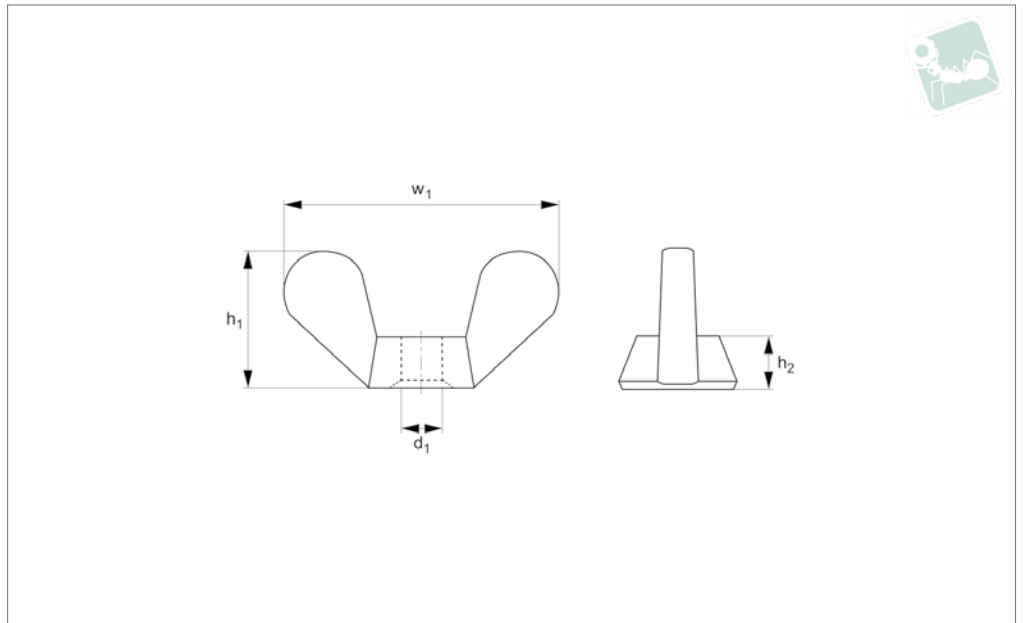
Order No.	d_1	d_2	h_1	h_2	w_1	w_2	Material	Grade	Colour
N0512.040.0W	M 4	10.5	13.5	11.8	25.0	4.0	Nylon	Std	white
N0512.050.0W	M 5	10.5	13.5	11.8	25.0	4.0	Nylon	Std	white
N0512.060.0W	M 6	10.5	13.5	11.8	25.0	4.0	Nylon	Std	white



NYLON



N0510

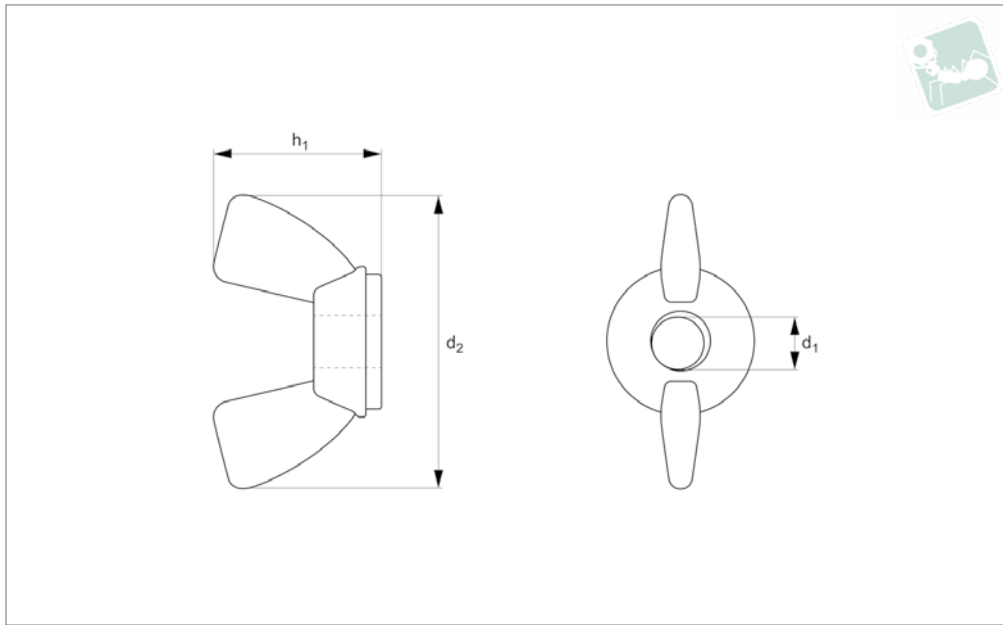


Material
Nylon.

Manual tightening. Lightweight.
Good resistance to wear and weather conditions.

Technical Notes
For finishing applications.

Order No.	d_1	h_1	h_2	w_1	Material	Grade	Colour	To standard
N0510.040.OAD	M 4	10.0	5.0	15.0	Nylon	Std	Natural	DIN 315
N0510.050.OAD	M 5	16.0	8.2	28.3	Nylon	Std	Natural	DIN 315
N0510.060.OAD	M 6	16.0	8.2	28.3	Nylon	Std	Natural	DIN 315
N0510.080.OAD	M 8	19.8	10.0	35.8	Nylon	Std	Natural	DIN 315
N0510.100.OAD	M10	24.8	10.0	43.5	Nylon	Std	Natural	DIN 315



N0511

NYLON

Material

Nylon PA66, natural white.

Manual tightening. Lightweight.

Good resistance to wear and weather conditions.

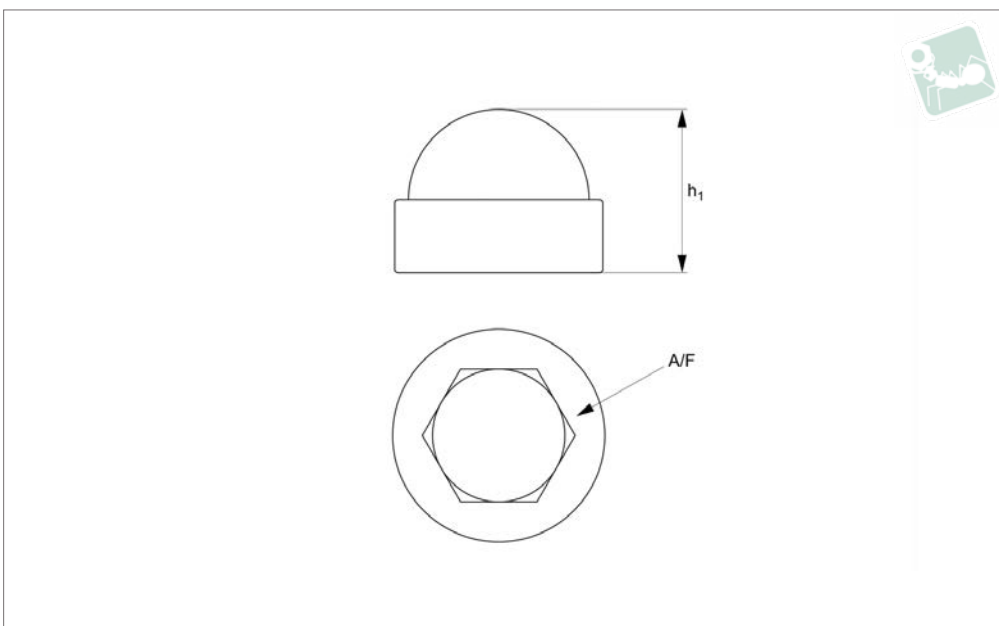
Technical Notes

For finishing applications.

Order No.	d_1	d_2	h
N0511.040.0A	M 4	22.8	12.2
N0511.050.0A	M 5	22.8	12.2
N0511.060.0A	M 6	27.7	16.0
N0511.080.0A	M 8	34.8	18.3
N0511.100.0A	M10	34.8	18.3
N0511.120.0A	M12	44.7	22.7



N0540



Material

Polyethylene (PE); black, white or grey (M 4 to M20). M22 to M45 black only.

Technical Notes

Nut covers protect hex headed bolts (DIN

931 + DIN 933) from corrosion and general wear and tear. Polyethylene (PE) resists acids, greases and oils. Note: due to variation in mould, surface of part may be either smooth or dull.

Order No.	Bolts	Colour	A/F	h_1
N0540.040.070.B	M 4	Black	7	8.8
N0540.050.080.B	M 5	Black	8	11.0
N0540.060.100.B	M 6	Black	10	12.8
N0540.080.130.B	M 8	Black	13	15.8
N0540.100.170.B	M10	Black	17	20.0
N0540.120.190.B	M12	Black	19	21.0
N0540.140.220.B	M14	Black	22	23.8
N0540.160.240.B	M16	Black	24	26.5
N0540.180.270.B	M18	Black	27	30.5
N0540.200.300.B	M20	Black	30	31.5
N0540.220.320.B	M22	Black	32	36.0
N0540.240.360.B	M24	Black	36	39.0
N0540.270.420.B	M27	Black	42	44.0
N0540.300.460.B	M30	Black	46	47.5
N0540.360.550.B	M36	Black	55	56.0
N0540.390.600.B	M39	Black	60	59.0
N0540.420.650.B	M42	Black	65	62.0
N0540.450.700.B	M45	Black	70	69.0
N0540.040.070.A	M 4	White	7	8.8
N0540.050.080.A	M 5	White	8	11.0
N0540.060.100.A	M 6	White	10	12.8
N0540.080.130.A	M 8	White	13	15.8
N0540.100.170.A	M10	White	17	20.0
N0540.120.190.A	M12	White	19	21.0
N0540.140.220.A	M14	White	22	23.8
N0540.160.240.A	M16	White	24	26.5
N0540.180.270.A	M18	White	27	30.5
N0540.200.300.A	M20	White	30	31.5
N0540.040.070.G	M 4	Grey	7	8.8
N0540.050.080.G	M 5	Grey	8	11.0
N0540.060.100.G	M 6	Grey	10	12.8
N0540.080.130.G	M 8	Grey	13	15.8
N0540.100.170.G	M10	Grey	17	20.0



Plastic Nut Covers for hex head bolts

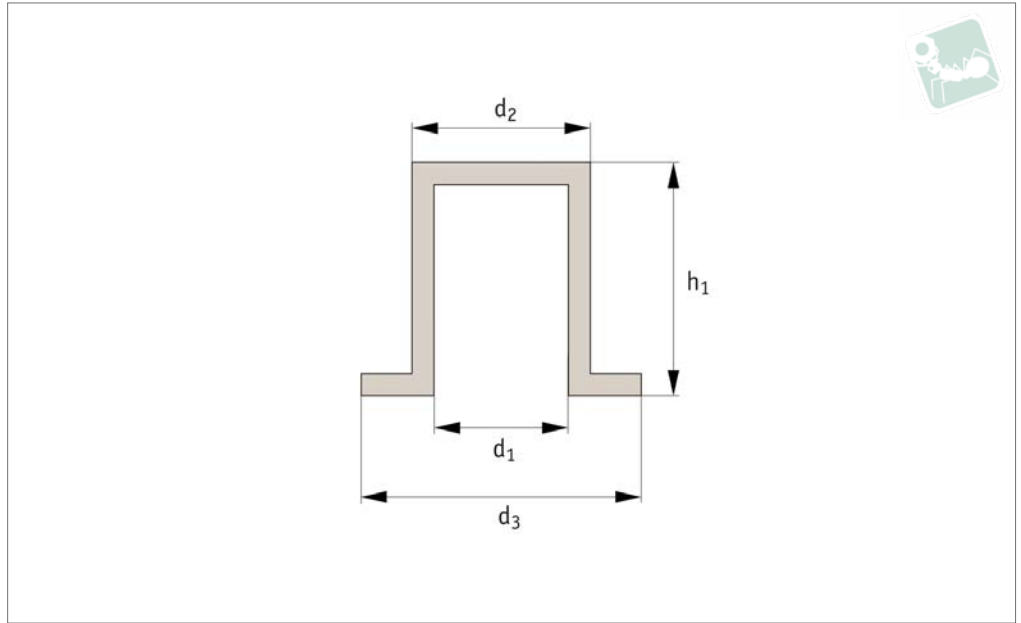
Nylon

Order No.	Bolts	Colour	A/F	h_1
N0540.120.190.G	M12	Grey	19	21.0
N0540.140.220.G	M14	Grey	22	23.8
N0540.160.240.G	M16	Grey	24	26.5
N0540.180.270.G	M18	Grey	27	30.5
N0540.200.300.G	M20	Grey	30	31.5

NYLON



N0541



Material

Plastic PA66, black or white.

threads and to ensure no sharp edges are exposed.

ring the part grips on the thread pitch.

Technical Notes

Top hat stud covers slip over the top of the exposed thread to protect the end of the

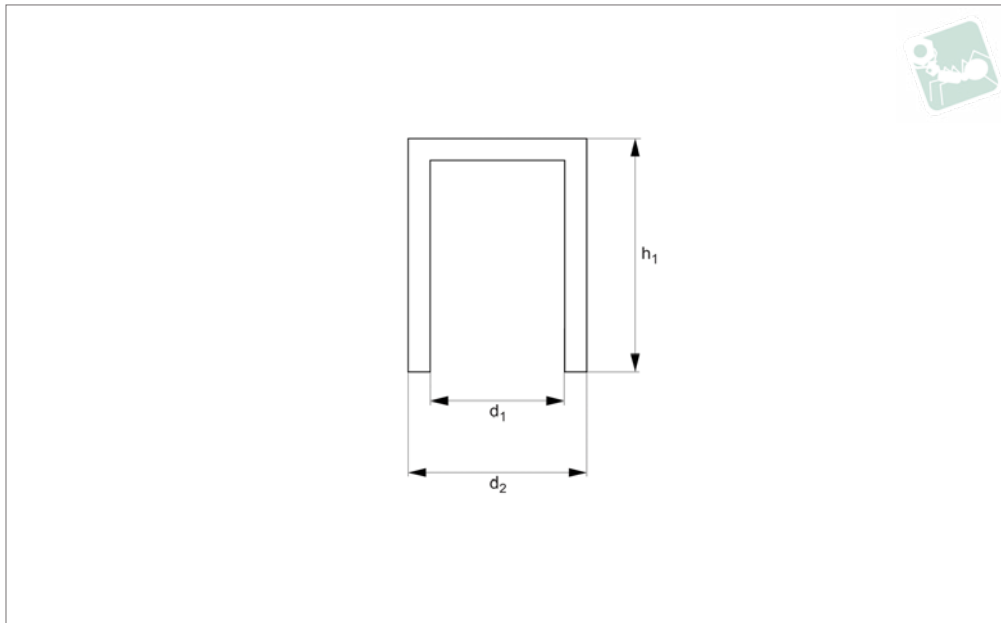
Tips

The inside of the stud cover is ribbed ensu-

Important Notes

Can also be supplied as simple cylindrical stud covers N0542.

Order No.	For thread d_1	Colour	h_1	d_2	d_3	h_2
N0541.080-B	M 8	Black	13.5	9.5	15.6	1.6
N0541.100-B	M10	Black	16.8	11.4	17.6	1.6
N0541.120-B	M12	Black	19.5	15.4	21.1	1.6
N0541.080-W	M 8	White	13.5	9.5	15.6	1.6
N0541.100-W	M10	White	16.8	11.4	17.6	1.6
N0541.120-W	M12	White	19.5	15.4	21.1	1.6



N0542

NYLON

Material

Plastic PA66, black or white.

Technical Notes

Top hat stud covers slip over the top of exposed thread to protect the end of

threads to ensure no sharp edges are exposed.

Tips

The inside of the stud cover is ribbed ensuring the part grips on the thread patch.

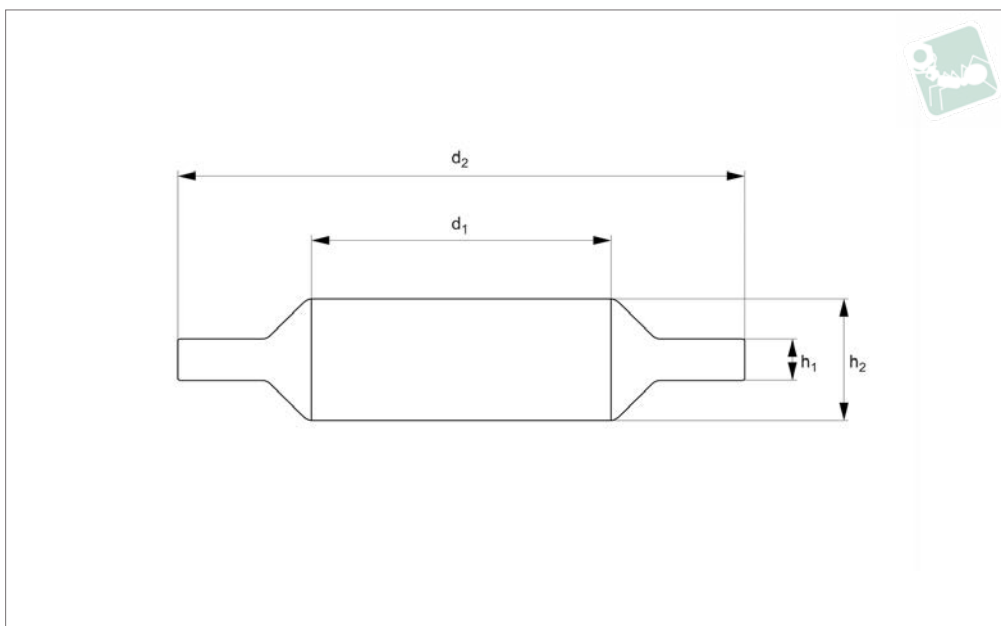
Important Notes

Can also be supplied as „top hat“ stud covers N0541.

Order No.	For thread d_1	Colour	h_1	d_2
N0542.080-B	M 8	Black	13.7	9.4
N0542.100-B	M10	Black	16.8	11.5
N0542.120-B	M12	Black	19.5	15.4
N0542.080-W	M 8	White	13.7	9.4
N0542.100-W	M10	White	16.8	11.5
N0542.120-W	M12	White	19.5	15.4



N0420.15N



Material

Nylon 66 (PA 6/66), standard.

Technical Notes

DIN norms were created for metal parts, the dimensions of our plastic DIN equivalents are close to the norm but do not

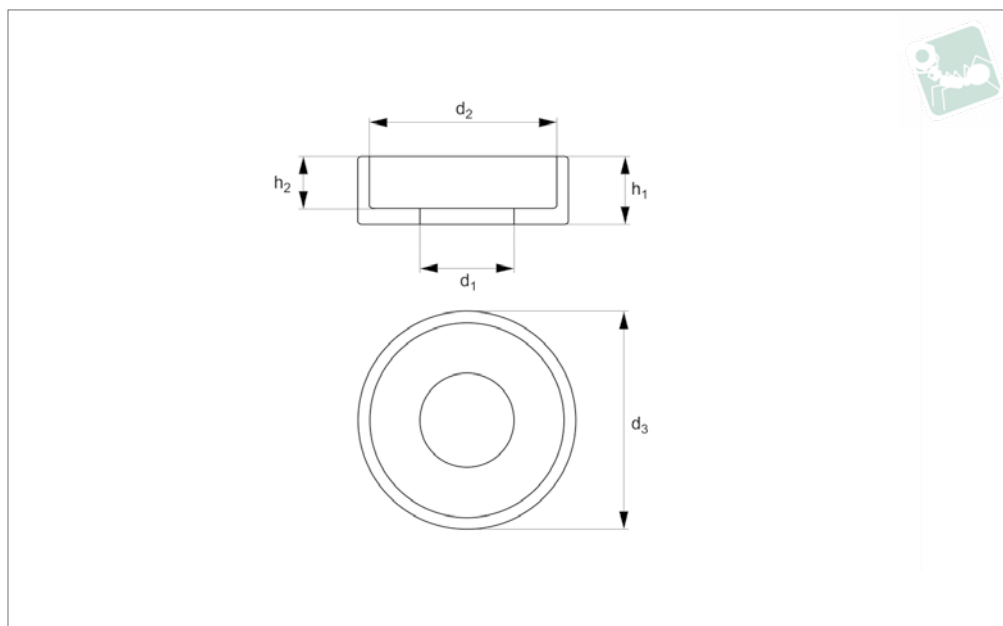
follow the strict tolerances typically relevant to metal parts.

Many Nylon parts are available in dyed black, this subject to a minimum value and process charge, please contact us for further details.

Dyed black colour is not long term UV stable. Nylon parts offer good electrical insulation, is resistant to corrosion and most dilute acids.

Nylon protects work surfaces and absorbs shocks and vibrations.

Order No.	For thread	For thread inch	d ₁	d ₂	h ₁	h ₂	Material	Grade	Finish
15N.030.0070.0A	M 3	1/8"	3.1	7.0	0.7	1.4	PA-6/66	Std	Natural
15N.040.0090.0A	M 4	5/32"	4.1	9.0	1.25	2.8	PA-6/66	Std	Natural
15N.050.0104.0A	M 5	3/16"	5.1	10.4	1.4	3.5	PA-6/66	Std	Natural
15N.060.0120.0A	M 6	-	6.1	12.0	1.6	4.0	PA-6/66	Std	Natural
15N.060.0107.0A	M 6	-	6.4	10.7	1.0	3.7	PA-6/66	Std	Natural
15N.080.0158.0A	M 8	5/16"	8.1	15.8	2.1	4.6	PA-6/66	Std	Natural
15N.100.0196.0A	M10	3/8"	10.0	19.6	2.1	5.3	PA-6/66	Std	Natural
15N.100.0178.0A	M10	-	10.3	17.8	2.1	5.0	PA-6/66	Std	Natural
15N.120.0220.0A	M12	7/16"	12.0	22.0	2.3	5.8	PA-6/66	Std	Natural
15N.140.0252.0A	M14	9/16"	14.0	25.2	2.5	5.5	PA-6/66	Std	Natural
15N.160.0294.0A	M16	5/8"	16.2	29.4	2.6	6.2	PA-6/66	Std	Natural
15N.180.0315.0A	M18	3/4"	18.1	31.5	2.7	6.9	PA-6/66	Std	Natural
15N.200.0355.0A	M20	-	20.2	35.5	2.8	6.9	PA-6/66	Std	Natural
15N.200.0315.0A	M20	-	20.3	31.5	2.7	7.0	PA-6/66	Std	Natural
15N.220.0360.0A	M22	7/8"	22.5	36.0	2.5	6.0	PA-6/66	Std	Natural
15N.240.0378.0A	M24	-	24.3	37.8	3.0	7.9	PA-6/66	Std	Natural
15N.270.0400.0A	M27	-	27.3	40.0	3.1	7.9	PA-6/66	Std	Natural
15N.300.0492.0A	M30	1 1/8"	30.2	49.2	3.2	9.3	PA-6/66	Std	Natural
15N.330.0501.0A	M33	1 1/4"	33.2	50.1	3.4	9.5	PA-6/66	Std	Natural
15N.360.0640.0A	M36	1 3/8"	36.4	64.0	3.8	11.8	PA-6/66	Std	Natural
15N.390.0690.0A	M39	1 1/2"	39.2	69.0	3.8	10.3	PA-6/66	Std	Natural
15N.1/2.0230.0A	-	1/2"	12.8	23.0	2.2	5.5	PA-6/66	Std	Natural
15N.3/4.0315.0A	-	3/4"	19.2	31.5	2.7	6.9	PA-6/66	Std	Natural
15N.1.0450.0A	-	1"	25.6	45.0	3.0	8.0	PA-6/66	Std	Natural
15N.R3/4.0340.0A	-	R3/4"	26.5	34.0	2.0	5.6	PA-6/66	Std	Natural



N0431.31N

NYLON

Material

Nylon 66 (PA 6/66), standard. Natural or black.

Technical Notes

Cup finishing washers for use with cheese

head screws.

Nylon parts offer good electrical insulation, is resistant to corrosion and most dilute acids.

Nylon protects work surfaces and absorbs

shocks and vibrations.

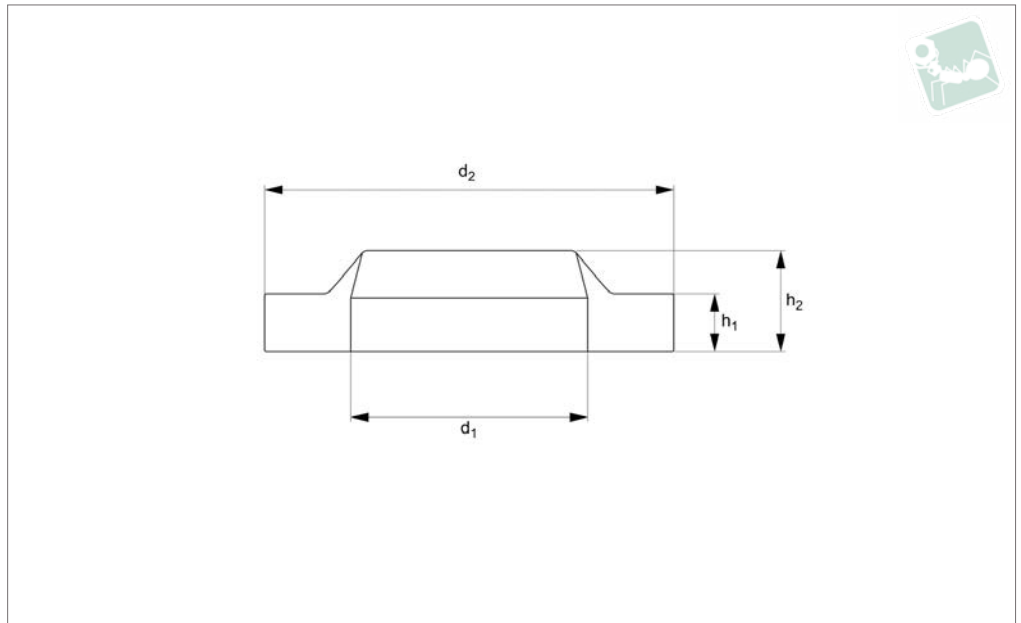
Order No.	For thread	d_1	d_2	d_3	h_1	h_2	Material	Grade	Finish
31N.003.085.OA	M 3	3.0	6.0	8.5	2.2	1.2	PA-6/66	Std.	Natural
31N.004.105.OA	M 4	4.3	8.0	10.5	2.8	1.7	PA-6/66	Std.	Natural
31N.005.127.OA	M 5	5.3	10.0	12.7	3.4	2.2	PA-6/66	Std.	Natural
31N.006.139.OA	M 6	6.4	12.3	13.9	3.3	2.3	PA-6/66	Std.	Natural
31N.006.150.OA	M 6	6.5	11.9	15.0	4.0	2.6	PA-6/66	Std.	Natural
31N.008.200.OA	M 8	8.4	16.0	20.0	5.0	3.5	PA-6/66	Std.	Natural
31N.003.085.OB	M 3	3.0	6.0	8.5	2.2	1.2	PA-6/66	Std.	Black
31N.004.105.OB	M 4	4.3	8.0	10.5	2.8	1.7	PA-6/66	Std.	Black
31N.005.127.OB	M 5	5.3	10.0	12.7	3.4	2.2	PA-6/66	Std.	Black
31N.006.139.OB	M 6	6.4	12.3	13.9	3.3	2.3	PA-6/66	Std.	Black
31N.006.150.OB	M 6	6.5	11.9	15.0	4.0	2.6	PA-6/66	Std.	Black
31N.008.200.OB	M 8	8.4	16.0	20.0	5.0	3.5	PA-6/66	Std.	Black



NYLON



N0430.18N



Material

Nylon 66 (PA 6/66), standard.

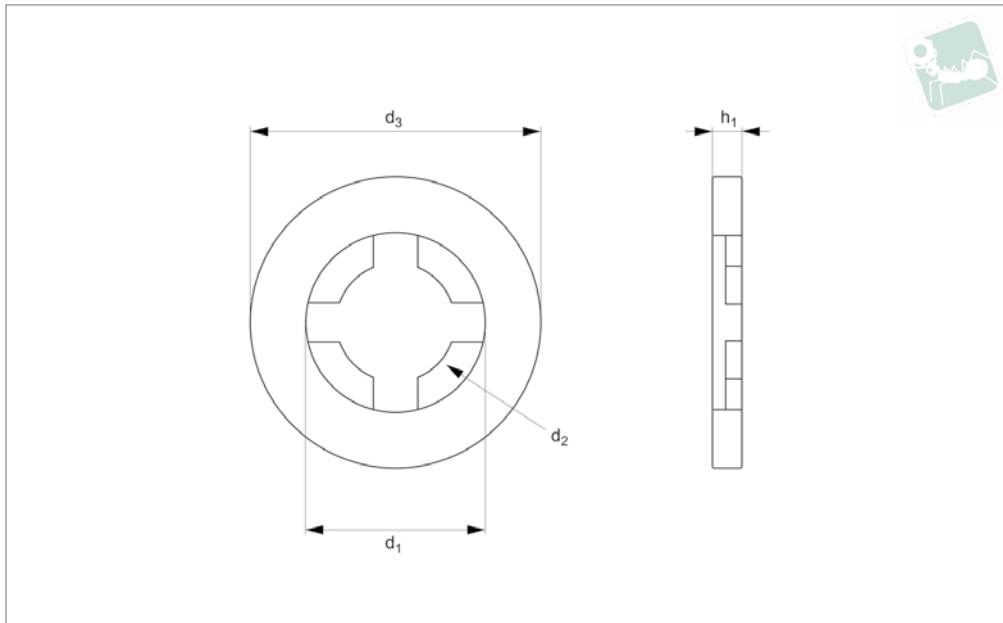
Technical Notes

Anti-loss washer's tapered design results in tapered part clinching into the pitch of the thread, and hence preventing loss.

Anti-loss washer can only be removed through fully unscrewing the washer. Many Nylon parts are available in dyed black, this subject to a minimum value and process charge, please contact us for further details.

Dyed black colour is not long term UV stable. Nylon parts offer good electrical insulation, is resistant to corrosion and most dilute acids. Nylon protects work surfaces and absorbs shocks and vibrations.

Order No.	For thread	d ₁	d ₂	h ₁	h ₂	Material	Grade	Finish
18N.035.0091.0A	M3,5	3.6	9.1	1.2	2.7	PA-6/66	Std	Natural
18N.040.0090.0A	M 4	4.1	9.0	1.6	3.0	PA-6/66	Std	Natural
18N.050.0101.0A	M 5	5.0	10.1	1.6	3.1	PA-6/66	Std	Natural
18N.060.0125.0A	M 6	6.3	12.5	1.3	2.7	PA-6/66	Std	Natural
18N.080.0162.0A	M 8	8.2	16.2	1.6	3.5	PA-6/66	Std	Natural
18N.100.0150.0A	M10	10.5	15.0	2.1	4.3	PA-6/66	Std	Natural
18N.1/4.0189.0A	R 1/4"	13.2	18.9	2.6	4.5	PA-6/66	Std	Natural
18N.3/8.0230.0A	R 3/8"	17.7	23.0	2.1	4.5	PA-6/66	Std	Natural
18N.1/2.0276.0A	R 1/2"	21.5	27.6	2.1	4.2	PA-6/66	Std	Natural



N0434.21N

NYLON

Material

Nylon 66 (PA 6/66), standard.

Technical Notes

Used for pre-assembly of screws and washers, with no risk of loss, to reduce final assembly cost.

Many Nylon parts are available in dyed black, this subject to a minimum value and process charge, please contact us for further details.

Dyed black colour is not long term UV stable. Nylon parts offer good electrical

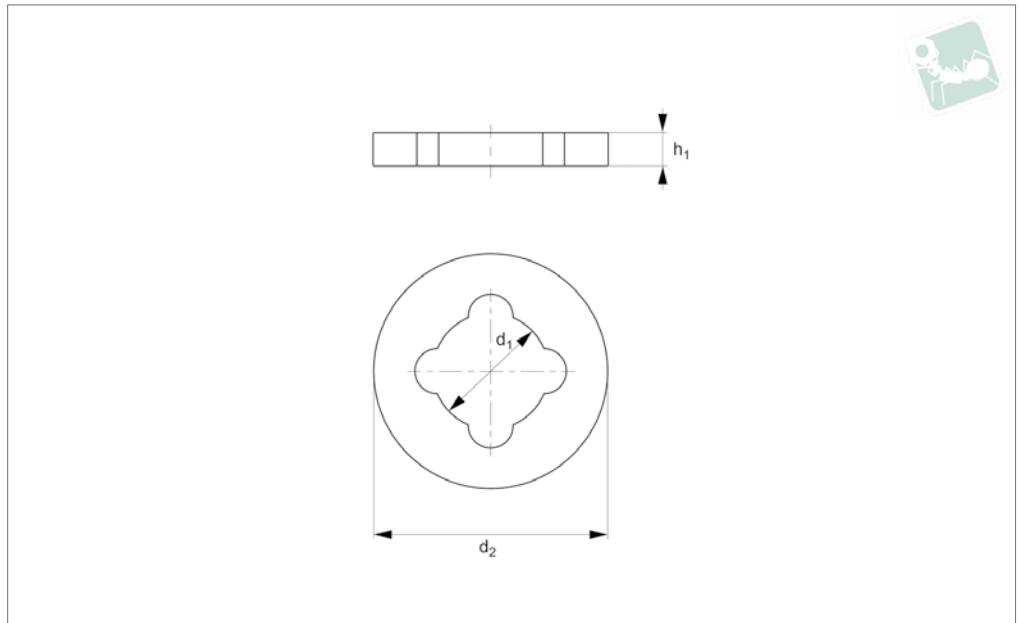
insulation, is resistant to corrosion and most dilute acids.

Nylon protects work surfaces and absorbs shocks and vibrations.

Order No.	For thread	d_1	d_2	d_3	h	Material	Grade	Finish
21N.020051.008A	M 2	2.92	1.98	5.16	0.81	PA-6/66	Std	Natural
21N.020051.015A	M 2	2.92	1.98	5.16	1.57	PA-6/66	Std	Natural
21N.030067.008A	M 3	3.96	2.59	6.73	0.81	PA-6/66	Std	Natural
21N.030067.015A	M 3	3.96	2.59	6.73	1.57	PA-6/66	Std	Natural
21N.030070.010A	M 3	2.4	3.9	7.0	1.0	PA-6/66	Std	Natural
21N.035083.008A	M3,5	5.03	3.25	8.33	0.81	PA-6/66	Std	Natural
21N.035083.015A	M3,5	5.03	3.25	8.33	1.57	PA-6/66	Std	Natural
21N.040099.008A1	M 4	5.97	3.86	9.91	0.81	PA-6/66	Std	Natural
21N.040099.015A	M 4	5.97	3.86	9.91	1.57	PA-6/66	Std	Natural
21N.050011.008A	M 5	7.04	4.50	11.51	0.81	PA-6/66	Std	Natural
21N.050011.015A	M 5	7.04	4.50	11.51	1.57	PA-6/66	Std	Natural
21N.060012.008A	M 6	8.74	5.94	12.70	0.81	PA-6/66	Std	Natural
21N.080018.008A	M 8	11.94	7.42	18.64	0.81	PA-6/66	Std	Natural
21N.080018.015A	M 8	11.94	7.42	18.64	1.57	PA-6/66	Std	Natural
21N.100022.008A	M10	14.33	8.89	22.61	0.81	PA-6/66	Std	Natural
21N.120026.08A	M12	14.48	10.41	26.19	0.81	PA-6/66	Std	Natural
21N.7/16026.015A	7/16	14.48	10.41	26.19	1.57	PA-6/66	Std	Natural



N0432.20N



Material

Nylon 66 (PA 6/66), standard.

Technical Notes

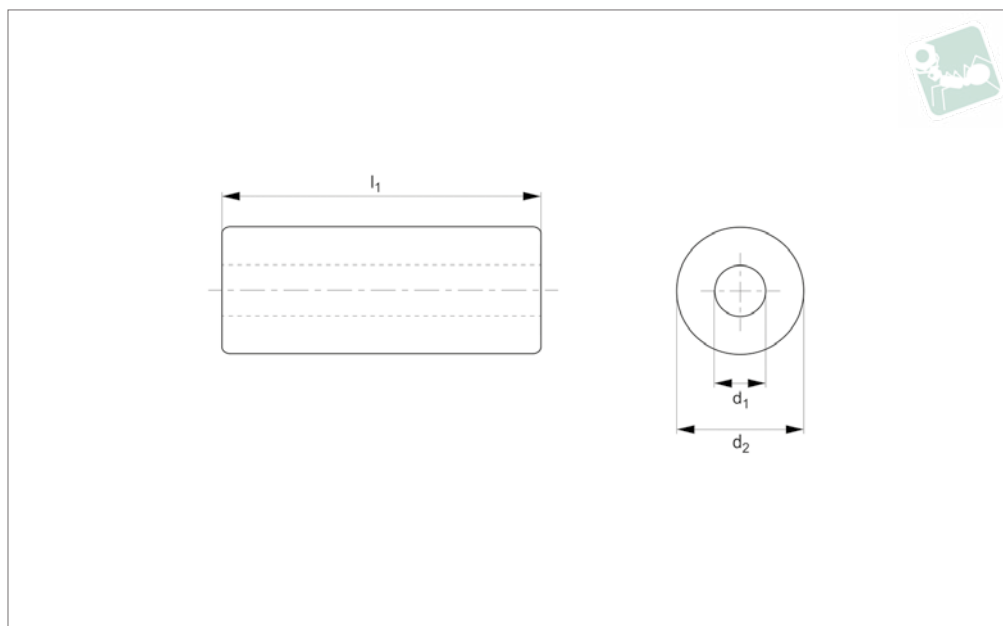
Anti-loss washer's tapered design results in tapered part clinching into the pitch of the thread, and hence preventing loss.

Anti-loss washer can only be removed through fully unscrewing the washer. Many Nylon parts are available in dyed black, this subject to a minimum value and process charge, please contact us for further details.

Dyed black colour is not long term UV stable. Nylon parts offer good electrical insulation, is resistant to corrosion and most dilute acids.

Nylon protects work surfaces and absorbs shocks and vibrations.

Order No.	For thread	d_1	d_2	h_1	Material	Grade	Finish
20N.050100.005A	M 5	4.3	10.0	0.5	PA-6/66	Std	Natural
20N.050100.008A	M 5	4.3	10.0	0.8	PA-6/66	Std	Natural
20N.050100.010A	M 5	4.3	10.0	1.0	PA-6/66	Std	Natural
20N.050120.005A	M 5	4.3	12.0	0.5	PA-6/66	Std	Natural
20N.050120.008A	M 5	4.3	12.0	0.8	PA-6/66	Std	Natural
20N.050120.010A	M 5	4.3	12.0	1.0	PA-6/66	Std	Natural
20N.060120.005A	M 6	5.1	12.0	0.5	PA-6/66	Std	Natural
20N.060120.008A	M 6	5.1	12.0	0.8	PA-6/66	Std	Natural
20N.060120.010A	M 6	5.1	12.0	1.0	PA-6/66	Std	Natural
20N.080140.005A	M 8	6.2	14.0	0.5	PA-6/66	Std	Natural
20N.080140.008A	M 8	6.2	14.0	0.8	PA-6/66	Std	Natural
20N.080140.010A	M 8	6.2	14.0	1.0	PA-6/66	Std	Natural
20N.100200.005A	M10	8.4	20.0	0.5	PA-6/66	Std	Natural
20N.100200.008A	M10	8.4	20.0	0.8	PA-6/66	Std	Natural
20N.100200.010A	M10	8.4	20.0	1.0	PA-6/66	Std	Natural
20N.120200.005A	M12	9.8	20.0	0.5	PA-6/66	Std	Natural
20N.120200.008A	M12	9.8	20.0	0.8	PA-6/66	Std	Natural
20N.120200.010A	M12	9.8	20.0	1.0	PA-6/66	Std	Natural
20N.160280.005A	M16	13.5	28.0	0.5	PA-6/66	Std	Natural
20N.160280.008A	M16	13.5	28.0	0.8	PA-6/66	Std	Natural
20N.160280.010A	M16	13.5	28.0	1.0	PA-6/66	Std	Natural



N6000.66N.1

NYLON

Material

Nylon 66 (PA 6/66), standard. Natural.

Technical Notes

*"For thread" recommendation based on „fine/close fit“ tolerance for metric

fastener and clearance hole.

For normal and loose fit tolerances please make your own calculations.

Nylon parts offer good electrical insulation, is resistant to corrosion and most

dilute acids.

Nylon protects work surfaces and absorbs shocks and vibrations.

Order No.	For thread	d_1	d_2	l	Material	Grade	Finish
66N.026040.020A	M 2	2.6	4.0	2.0	PA6/66	Std.	Natural
66N.026040.030A	M 2	2.6	4.0	3.0	PA6/66	Std.	Natural
66N.026040.040A	M 2	2.6	4.0	4.0	PA6/66	Std.	Natural
66N.026040.050A	M 2	2.6	4.0	5.0	PA6/66	Std.	Natural
66N.026040.060A	M 2	2.6	4.0	6.0	PA6/66	Std.	Natural
66N.026040.070A	M 2	2.6	4.0	7.0	PA6/66	Std.	Natural
66N.026040.075A	M 2	2.6	4.0	7.5	PA6/66	Std.	Natural
66N.026040.080A	M 2	2.6	4.0	8.0	PA6/66	Std.	Natural
66N.026040.090A	M 2	2.6	4.0	9.0	PA6/66	Std.	Natural
66N.026040.100A	M 2	2.6	4.0	10.0	PA6/66	Std.	Natural
66N.026040.110A	M 2	2.6	4.0	11.0	PA6/66	Std.	Natural
66N.026040.120A	M 2	2.6	4.0	12.0	PA6/66	Std.	Natural
66N.026040.125A	M 2	2.6	4.0	12.5	PA6/66	Std.	Natural
66N.026040.130A	M 2	2.6	4.0	13.0	PA6/66	Std.	Natural
66N.026040.140A	M 2	2.6	4.0	14.0	PA6/66	Std.	Natural
66N.026040.150A	M 2	2.6	4.0	15.0	PA6/66	Std.	Natural
66N.026040.160A	M 2	2.6	4.0	16.0	PA6/66	Std.	Natural
66N.026040.170A	M 2	2.6	4.0	17.0	PA6/66	Std.	Natural
66N.026040.175A	M 2	2.6	4.0	17.5	PA6/66	Std.	Natural
66N.026040.180A	M 2	2.6	4.0	18.0	PA6/66	Std.	Natural
66N.026040.190A	M 2	2.6	4.0	19.0	PA6/66	Std.	Natural
66N.026040.200A	M 2	2.6	4.0	20.0	PA6/66	Std.	Natural
66N.026040.210A	M 2	2.6	4.0	21.0	PA6/66	Std.	Natural
66N.026040.220A	M 2	2.6	4.0	22.0	PA6/66	Std.	Natural
66N.026040.225A	M 2	2.6	4.0	22.5	PA6/66	Std.	Natural
66N.026040.230A	M 2	2.6	4.0	23.0	PA6/66	Std.	Natural
66N.026040.240A	M 2	2.6	4.0	24.0	PA6/66	Std.	Natural
66N.026040.250A	M 2	2.6	4.0	25.0	PA6/66	Std.	Natural
66N.026040.260A	M 2	2.6	4.0	26.0	PA6/66	Std.	Natural
66N.026040.270A	M 2	2.6	4.0	27.0	PA6/66	Std.	Natural
66N.026040.280A	M 2	2.6	4.0	28.0	PA6/66	Std.	Natural
66N.026040.290A	M 2	2.6	4.0	29.0	PA6/66	Std.	Natural
66N.026040.300A	M 2	2.6	4.0	30.0	PA6/66	Std.	Natural



Order No.	For thread	d ₁	d ₂	l	Material	Grade	Finish
66N.032050.020A	M 3	3.2	5.0	2.0	PA6/66	Std.	Natural
66N.032050.030A	M 3	3.2	5.0	3.0	PA6/66	Std.	Natural
66N.032050.040A	M 3	3.2	5.0	4.0	PA6/66	Std.	Natural
66N.032050.050A	M 3	3.2	5.0	5.0	PA6/66	Std.	Natural
66N.032050.060A	M 3	3.2	5.0	6.0	PA6/66	Std.	Natural
66N.032050.070A	M 3	3.2	5.0	7.0	PA6/66	Std.	Natural
66N.032050.075A	M 3	3.2	5.0	7.5	PA6/66	Std.	Natural
66N.032050.080A	M 3	3.2	5.0	8.0	PA6/66	Std.	Natural
66N.032050.090A	M 3	3.2	5.0	9.0	PA6/66	Std.	Natural
66N.032050.100A	M 3	3.2	5.0	10.0	PA6/66	Std.	Natural
66N.032050.110A	M 3	3.2	5.0	11.0	PA6/66	Std.	Natural
66N.032050.120A	M 3	3.2	5.0	12.0	PA6/66	Std.	Natural
66N.032050.125A	M 3	3.2	5.0	12.5	PA6/66	Std.	Natural
66N.032050.130A	M 3	3.2	5.0	13.0	PA6/66	Std.	Natural
66N.032050.140A	M 3	3.2	5.0	14.0	PA6/66	Std.	Natural
66N.032050.150A	M 3	3.2	5.0	15.0	PA6/66	Std.	Natural
66N.032050.160A	M 3	3.2	5.0	16.0	PA6/66	Std.	Natural
66N.032050.170A	M 3	3.2	5.0	17.0	PA6/66	Std.	Natural
66N.032050.175A	M 3	3.2	5.0	17.5	PA6/66	Std.	Natural
66N.032050.180A	M 3	3.2	5.0	18.0	PA6/66	Std.	Natural
66N.032050.190A	M 3	3.2	5.0	19.0	PA6/66	Std.	Natural
66N.032050.200A	M 3	3.2	5.0	20.0	PA6/66	Std.	Natural
66N.032050.210A	M 3	3.2	5.0	21.0	PA6/66	Std.	Natural
66N.032050.220A	M 3	3.2	5.0	22.0	PA6/66	Std.	Natural
66N.032050.225A	M 3	3.2	5.0	22.5	PA6/66	Std.	Natural
66N.032050.230A	M 3	3.2	5.0	23.0	PA6/66	Std.	Natural
66N.032050.240A	M 3	3.2	5.0	24.0	PA6/66	Std.	Natural
66N.032050.250A	M 3	3.2	5.0	25.0	PA6/66	Std.	Natural
66N.032050.260A	M 3	3.2	5.0	26.0	PA6/66	Std.	Natural
66N.032050.270A	M 3	3.2	5.0	27.0	PA6/66	Std.	Natural
66N.032050.280A	M 3	3.2	5.0	28.0	PA6/66	Std.	Natural
66N.032050.290A	M 3	3.2	5.0	29.0	PA6/66	Std.	Natural
66N.032050.300A	M 3	3.2	5.0	30.0	PA6/66	Std.	Natural
66N.032060.020A	M 3	3.2	6.0	2.0	PA6/66	Std.	Natural
66N.032060.030A	M 3	3.2	6.0	3.0	PA6/66	Std.	Natural
66N.032060.040A	M 3	3.2	6.0	4.0	PA6/66	Std.	Natural
66N.032060.050A	M 3	3.2	6.0	5.0	PA6/66	Std.	Natural
66N.032060.060A	M 3	3.2	6.0	6.0	PA6/66	Std.	Natural
66N.032060.070A	M 3	3.2	6.0	7.0	PA6/66	Std.	Natural
66N.032060.075A	M 3	3.2	6.0	7.5	PA6/66	Std.	Natural
66N.032060.080A	M 3	3.2	6.0	8.0	PA6/66	Std.	Natural
66N.032060.090A	M 3	3.2	6.0	9.0	PA6/66	Std.	Natural
66N.032060.100A	M 3	3.2	6.0	10.0	PA6/66	Std.	Natural
66N.032060.110A	M 3	3.2	6.0	11.0	PA6/66	Std.	Natural
66N.032060.120A	M 3	3.2	6.0	12.0	PA6/66	Std.	Natural
66N.032060.125A	M 3	3.2	6.0	12.5	PA6/66	Std.	Natural
66N.032060.130A	M 3	3.2	6.0	13.0	PA6/66	Std.	Natural
66N.032060.140A	M 3	3.2	6.0	14.0	PA6/66	Std.	Natural
66N.032060.150A	M 3	3.2	6.0	15.0	PA6/66	Std.	Natural
66N.032060.160A	M 3	3.2	6.0	16.0	PA6/66	Std.	Natural
66N.032060.170A	M 3	3.2	6.0	17.0	PA6/66	Std.	Natural
66N.032060.175A	M 3	3.2	6.0	17.5	PA6/66	Std.	Natural
66N.032060.180A	M 3	3.2	6.0	18.0	PA6/66	Std.	Natural
66N.032060.190A	M 3	3.2	6.0	19.0	PA6/66	Std.	Natural
66N.032060.200A	M 3	3.2	6.0	20.0	PA6/66	Std.	Natural
66N.032060.210A	M 3	3.2	6.0	21.0	PA6/66	Std.	Natural
66N.032060.220A	M 3	3.2	6.0	22.0	PA6/66	Std.	Natural
66N.032060.225A	M 3	3.2	6.0	22.5	PA6/66	Std.	Natural
66N.032060.230A	M 3	3.2	6.0	23.0	PA6/66	Std.	Natural
66N.032060.240A	M 3	3.2	6.0	24.0	PA6/66	Std.	Natural
66N.032060.250A	M 3	3.2	6.0	25.0	PA6/66	Std.	Natural
66N.032060.260A	M 3	3.2	6.0	26.0	PA6/66	Std.	Natural
66N.032060.270A	M 3	3.2	6.0	27.0	PA6/66	Std.	Natural
66N.032060.280A	M 3	3.2	6.0	28.0	PA6/66	Std.	Natural
66N.032060.290A	M 3	3.2	6.0	29.0	PA6/66	Std.	Natural
66N.032060.300A	M 3	3.2	6.0	30.0	PA6/66	Std.	Natural
66N.032080.020A	M 3	3.2	8.0	2.0	PA6/66	Std.	Natural
66N.032080.030A	M 3	3.2	8.0	3.0	PA6/66	Std.	Natural
66N.032080.040A	M 3	3.2	8.0	4.0	PA6/66	Std.	Natural



Order No.	For thread	d ₁	d ₂	l	Material	Grade	Finish
66N.032080.050A	M 3	3.2	8.0	5.0	PA6/66	Std.	Natural
66N.032080.060A	M 3	3.2	8.0	6.0	PA6/66	Std.	Natural
66N.032080.070A	M 3	3.2	8.0	7.0	PA6/66	Std.	Natural
66N.032080.075A	M 3	3.2	8.0	7.5	PA6/66	Std.	Natural
66N.032080.080A	M 3	3.2	8.0	8.0	PA6/66	Std.	Natural
66N.032080.090A	M 3	3.2	8.0	9.0	PA6/66	Std.	Natural
66N.032080.100A	M 3	3.2	8.0	10.0	PA6/66	Std.	Natural
66N.032080.110A	M 3	3.2	8.0	11.0	PA6/66	Std.	Natural
66N.032080.120A	M 3	3.2	8.0	12.0	PA6/66	Std.	Natural
66N.032080.125A	M 3	3.2	8.0	12.5	PA6/66	Std.	Natural
66N.032080.130A	M 3	3.2	8.0	13.0	PA6/66	Std.	Natural
66N.032080.140A	M 3	3.2	8.0	14.0	PA6/66	Std.	Natural
66N.032080.150A	M 3	3.2	8.0	15.0	PA6/66	Std.	Natural
66N.032080.160A	M 3	3.2	8.0	16.0	PA6/66	Std.	Natural
66N.032080.170A	M 3	3.2	8.0	17.0	PA6/66	Std.	Natural
66N.032080.175A	M 3	3.2	8.0	17.5	PA6/66	Std.	Natural
66N.032080.180A	M 3	3.2	8.0	18.0	PA6/66	Std.	Natural
66N.032080.190A	M 3	3.2	8.0	19.0	PA6/66	Std.	Natural
66N.032080.200A	M 3	3.2	8.0	20.0	PA6/66	Std.	Natural
66N.032080.210A	M 3	3.2	8.0	21.0	PA6/66	Std.	Natural
66N.032080.220A	M 3	3.2	8.0	22.0	PA6/66	Std.	Natural
66N.032080.225A	M 3	3.2	8.0	22.5	PA6/66	Std.	Natural
66N.032080.230A	M 3	3.2	8.0	23.0	PA6/66	Std.	Natural
66N.032080.240A	M 3	3.2	8.0	24.0	PA6/66	Std.	Natural
66N.032080.250A	M 3	3.2	8.0	25.0	PA6/66	Std.	Natural
66N.032080.260A	M 3	3.2	8.0	26.0	PA6/66	Std.	Natural
66N.032080.270A	M 3	3.2	8.0	27.0	PA6/66	Std.	Natural
66N.032080.280A	M 3	3.2	8.0	28.0	PA6/66	Std.	Natural
66N.032080.290A	M 3	3.2	8.0	29.0	PA6/66	Std.	Natural
66N.032080.300A	M 3	3.2	8.0	30.0	PA6/66	Std.	Natural
66N.036060.020A	M 3	3.6	6.0	2.0	PA6/66	Std.	Natural
66N.036060.030A	M 3	3.6	6.0	3.0	PA6/66	Std.	Natural
66N.036060.040A	M 3	3.6	6.0	4.0	PA6/66	Std.	Natural
66N.036060.050A	M 3	3.6	6.0	5.0	PA6/66	Std.	Natural
66N.036060.060A	M 3	3.6	6.0	6.0	PA6/66	Std.	Natural
66N.036060.070A	M 3	3.6	6.0	7.0	PA6/66	Std.	Natural
66N.036060.075A	M 3	3.6	6.0	7.5	PA6/66	Std.	Natural
66N.036060.080A	M 3	3.6	6.0	8.0	PA6/66	Std.	Natural
66N.036060.090A	M 3	3.6	6.0	9.0	PA6/66	Std.	Natural
66N.036060.100A	M 3	3.6	6.0	10.0	PA6/66	Std.	Natural
66N.036060.110A	M 3	3.6	6.0	11.0	PA6/66	Std.	Natural
66N.036060.120A	M 3	3.6	6.0	12.0	PA6/66	Std.	Natural
66N.036060.125A	M 3	3.6	6.0	12.5	PA6/66	Std.	Natural
66N.036060.130A	M 3	3.6	6.0	13.0	PA6/66	Std.	Natural
66N.036060.140A	M 3	3.6	6.0	14.0	PA6/66	Std.	Natural
66N.036060.150A	M 3	3.6	6.0	15.0	PA6/66	Std.	Natural
66N.036060.160A	M 3	3.6	6.0	16.0	PA6/66	Std.	Natural
66N.036060.170A	M 3	3.6	6.0	17.0	PA6/66	Std.	Natural
66N.036060.175A	M 3	3.6	6.0	17.5	PA6/66	Std.	Natural
66N.036060.180A	M 3	3.6	6.0	18.0	PA6/66	Std.	Natural
66N.036060.190A	M 3	3.6	6.0	19.0	PA6/66	Std.	Natural
66N.036060.200A	M 3	3.6	6.0	20.0	PA6/66	Std.	Natural
66N.036060.210A	M 3	3.6	6.0	21.0	PA6/66	Std.	Natural
66N.036060.220A	M 3	3.6	6.0	22.0	PA6/66	Std.	Natural
66N.036060.225A	M 3	3.6	6.0	22.5	PA6/66	Std.	Natural
66N.036060.230A	M 3	3.6	6.0	23.0	PA6/66	Std.	Natural
66N.036060.240A	M 3	3.6	6.0	24.0	PA6/66	Std.	Natural
66N.036060.250A	M 3	3.6	6.0	25.0	PA6/66	Std.	Natural
66N.036060.260A	M 3	3.6	6.0	26.0	PA6/66	Std.	Natural
66N.036060.270A	M 3	3.6	6.0	27.0	PA6/66	Std.	Natural
66N.036060.280A	M 3	3.6	6.0	28.0	PA6/66	Std.	Natural
66N.036060.290A	M 3	3.6	6.0	29.0	PA6/66	Std.	Natural
66N.036060.300A	M 3	3.6	6.0	30.0	PA6/66	Std.	Natural
66N.043080.020A	M 4	4.3	8.0	2.0	PA6/66	Std.	Natural
66N.043080.030A	M 4	4.3	8.0	3.0	PA6/66	Std.	Natural
66N.043080.040A	M 4	4.3	8.0	4.0	PA6/66	Std.	Natural
66N.043080.050A	M 4	4.3	8.0	5.0	PA6/66	Std.	Natural
66N.043080.060A	M 4	4.3	8.0	6.0	PA6/66	Std.	Natural
66N.043080.070A	M 4	4.3	8.0	7.0	PA6/66	Std.	Natural

NYLON



Order No.	For thread	d ₁	d ₂	l	Material	Grade	Finish
66N.043080.075A	M 4	4.3	8.0	7.5	PA6/66	Std.	Natural
66N.043080.080A	M 4	4.3	8.0	8.0	PA6/66	Std.	Natural
66N.043080.090A	M 4	4.3	8.0	9.0	PA6/66	Std.	Natural
66N.043080.100A	M 4	4.3	8.0	10.0	PA6/66	Std.	Natural
66N.043080.110A	M 4	4.3	8.0	11.0	PA6/66	Std.	Natural
66N.043080.120A	M 4	4.3	8.0	12.0	PA6/66	Std.	Natural
66N.043080.125A	M 4	4.3	8.0	12.5	PA6/66	Std.	Natural
66N.043080.130A	M 4	4.3	8.0	13.0	PA6/66	Std.	Natural
66N.043080.140A	M 4	4.3	8.0	14.0	PA6/66	Std.	Natural
66N.043080.150A	M 4	4.3	8.0	15.0	PA6/66	Std.	Natural
66N.043080.160A	M 4	4.3	8.0	16.0	PA6/66	Std.	Natural
66N.043080.170A	M 4	4.3	8.0	17.0	PA6/66	Std.	Natural
66N.043080.175A	M 4	4.3	8.0	17.5	PA6/66	Std.	Natural
66N.043080.180A	M 4	4.3	8.0	18.0	PA6/66	Std.	Natural
66N.043080.190A	M 4	4.3	8.0	19.0	PA6/66	Std.	Natural
66N.043080.200A	M 4	4.3	8.0	20.0	PA6/66	Std.	Natural
66N.043080.210A	M 4	4.3	8.0	21.0	PA6/66	Std.	Natural
66N.043080.220A	M 4	4.3	8.0	22.0	PA6/66	Std.	Natural
66N.043080.225A	M 4	4.3	8.0	22.5	PA6/66	Std.	Natural
66N.043080.230A	M 4	4.3	8.0	23.0	PA6/66	Std.	Natural
66N.043080.240A	M 4	4.3	8.0	24.0	PA6/66	Std.	Natural
66N.043080.250A	M 4	4.3	8.0	25.0	PA6/66	Std.	Natural
66N.043080.260A	M 4	4.3	8.0	26.0	PA6/66	Std.	Natural
66N.043080.270A	M 4	4.3	8.0	27.0	PA6/66	Std.	Natural
66N.043080.280A	M 4	4.3	8.0	28.0	PA6/66	Std.	Natural
66N.043080.290A	M 4	4.3	8.0	29.0	PA6/66	Std.	Natural
66N.043080.300A	M 4	4.3	8.0	30.0	PA6/66	Std.	Natural
66N.043100.020A	M 4	4.3	10.0	2.0	PA6/66	Std.	Natural
66N.043100.030A	M 4	4.3	10.0	3.0	PA6/66	Std.	Natural
66N.043100.040A	M 4	4.3	10.0	4.0	PA6/66	Std.	Natural
66N.043100.050A	M 4	4.3	10.0	5.0	PA6/66	Std.	Natural
66N.043100.060A	M 4	4.3	10.0	6.0	PA6/66	Std.	Natural
66N.043100.070A	M 4	4.3	10.0	7.0	PA6/66	Std.	Natural
66N.043100.075A	M 4	4.3	10.0	7.5	PA6/66	Std.	Natural
66N.043100.080A	M 4	4.3	10.0	8.0	PA6/66	Std.	Natural
66N.043100.090A	M 4	4.3	10.0	9.0	PA6/66	Std.	Natural
66N.043100.100A	M 4	4.3	10.0	10.0	PA6/66	Std.	Natural
66N.043100.110A	M 4	4.3	10.0	11.0	PA6/66	Std.	Natural
66N.043100.120A	M 4	4.3	10.0	12.0	PA6/66	Std.	Natural
66N.043100.125A	M 4	4.3	10.0	12.5	PA6/66	Std.	Natural
66N.043100.130A	M 4	4.3	10.0	13.0	PA6/66	Std.	Natural
66N.043100.140A	M 4	4.3	10.0	14.0	PA6/66	Std.	Natural
66N.043100.150A	M 4	4.3	10.0	15.0	PA6/66	Std.	Natural
66N.043100.160A	M 4	4.3	10.0	16.0	PA6/66	Std.	Natural
66N.043100.170A	M 4	4.3	10.0	17.0	PA6/66	Std.	Natural
66N.043100.175A	M 4	4.3	10.0	17.5	PA6/66	Std.	Natural
66N.043100.180A	M 4	4.3	10.0	18.0	PA6/66	Std.	Natural
66N.043100.190A	M 4	4.3	10.0	19.0	PA6/66	Std.	Natural
66N.043100.200A	M 4	4.3	10.0	20.0	PA6/66	Std.	Natural
66N.043100.210A	M 4	4.3	10.0	21.0	PA6/66	Std.	Natural
66N.043100.220A	M 4	4.3	10.0	22.0	PA6/66	Std.	Natural
66N.043100.225A	M 4	4.3	10.0	22.5	PA6/66	Std.	Natural
66N.043100.230A	M 4	4.3	10.0	23.0	PA6/66	Std.	Natural
66N.043100.240A	M 4	4.3	10.0	24.0	PA6/66	Std.	Natural
66N.043100.250A	M 4	4.3	10.0	25.0	PA6/66	Std.	Natural
66N.043100.260A	M 4	4.3	10.0	26.0	PA6/66	Std.	Natural
66N.043100.270A	M 4	4.3	10.0	27.0	PA6/66	Std.	Natural
66N.043100.280A	M 4	4.3	10.0	28.0	PA6/66	Std.	Natural
66N.043100.290A	M 4	4.3	10.0	29.0	PA6/66	Std.	Natural
66N.043100.300A	M 4	4.3	10.0	30.0	PA6/66	Std.	Natural
66N.043120.020A	M 4	4.3	12.0	2.0	PA6/66	Std.	Natural
66N.043120.030A	M 4	4.3	12.0	3.0	PA6/66	Std.	Natural
66N.043120.040A	M 4	4.3	12.0	4.0	PA6/66	Std.	Natural
66N.043120.050A	M 4	4.3	12.0	5.0	PA6/66	Std.	Natural
66N.043120.060A	M 4	4.3	12.0	6.0	PA6/66	Std.	Natural
66N.043120.070A	M 4	4.3	12.0	7.0	PA6/66	Std.	Natural
66N.043120.075A	M 4	4.3	12.0	7.5	PA6/66	Std.	Natural
66N.043120.080A	M 4	4.3	12.0	8.0	PA6/66	Std.	Natural
66N.043120.090A	M 4	4.3	12.0	9.0	PA6/66	Std.	Natural

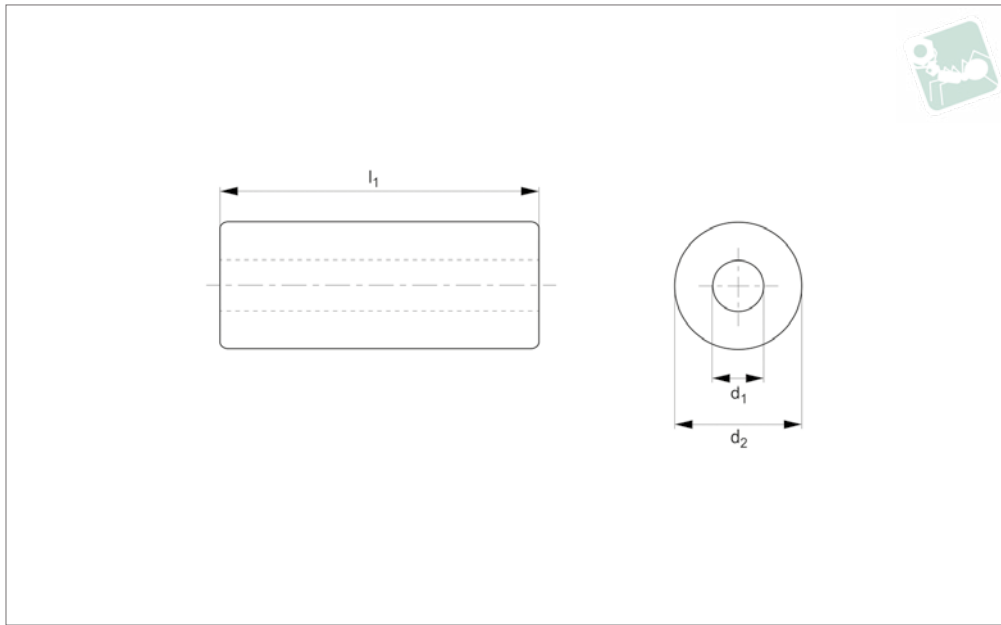


Order No.	For thread	d ₁	d ₂	l	Material	Grade	Finish
66N.043120.100A	M 4	4.3	12.0	10.0	PA6/66	Std.	Natural
66N.043120.110A	M 4	4.3	12.0	11.0	PA6/66	Std.	Natural
66N.043120.120A	M 4	4.3	12.0	12.0	PA6/66	Std.	Natural
66N.043120.125A	M 4	4.3	12.0	12.5	PA6/66	Std.	Natural
66N.043120.130A	M 4	4.3	12.0	13.0	PA6/66	Std.	Natural
66N.043120.140A	M 4	4.3	12.0	14.0	PA6/66	Std.	Natural
66N.043120.150A	M 4	4.3	12.0	15.0	PA6/66	Std.	Natural
66N.043120.160A	M 4	4.3	12.0	16.0	PA6/66	Std.	Natural
66N.043120.170A	M 4	4.3	12.0	17.0	PA6/66	Std.	Natural
66N.043120.175A	M 4	4.3	12.0	17.5	PA6/66	Std.	Natural
66N.043120.180A	M 4	4.3	12.0	18.0	PA6/66	Std.	Natural
66N.043120.190A	M 4	4.3	12.0	19.0	PA6/66	Std.	Natural
66N.043120.200A	M 4	4.3	12.0	20.0	PA6/66	Std.	Natural
66N.043120.210A	M 4	4.3	12.0	21.0	PA6/66	Std.	Natural
66N.043120.220A	M 4	4.3	12.0	22.0	PA6/66	Std.	Natural
66N.043120.225A	M 4	4.3	12.0	22.5	PA6/66	Std.	Natural
66N.043120.230A	M 4	4.3	12.0	23.0	PA6/66	Std.	Natural
66N.043120.240A	M 4	4.3	12.0	24.0	PA6/66	Std.	Natural
66N.043120.250A	M 4	4.3	12.0	25.0	PA6/66	Std.	Natural
66N.043120.260A	M 4	4.3	12.0	26.0	PA6/66	Std.	Natural
66N.043120.270A	M 4	4.3	12.0	27.0	PA6/66	Std.	Natural
66N.043120.280A	M 4	4.3	12.0	28.0	PA6/66	Std.	Natural
66N.043120.290A	M 4	4.3	12.0	29.0	PA6/66	Std.	Natural
66N.043120.300A	M 4	4.3	12.0	30.0	PA6/66	Std.	Natural
66N.052080.020A	M4,5	5.2	8.0	2.0	PA6/66	Std.	Natural
66N.052080.030A	M4,5	5.2	8.0	3.0	PA6/66	Std.	Natural
66N.052080.040A	M4,5	5.2	8.0	4.0	PA6/66	Std.	Natural
66N.052080.050A	M4,5	5.2	8.0	5.0	PA6/66	Std.	Natural
66N.052080.060A	M4,5	5.2	8.0	6.0	PA6/66	Std.	Natural
66N.052080.070A	M4,5	5.2	8.0	7.0	PA6/66	Std.	Natural
66N.052080.075A	M4,5	5.2	8.0	7.5	PA6/66	Std.	Natural
66N.052080.080A	M4,5	5.2	8.0	8.0	PA6/66	Std.	Natural
66N.052080.090A	M4,5	5.2	8.0	9.0	PA6/66	Std.	Natural
66N.052080.100A	M4,5	5.2	8.0	10.0	PA6/66	Std.	Natural
66N.052080.110A	M4,5	5.2	8.0	11.0	PA6/66	Std.	Natural
66N.052080.120A	M4,5	5.2	8.0	12.0	PA6/66	Std.	Natural
66N.052080.125A	M4,5	5.2	8.0	12.5	PA6/66	Std.	Natural
66N.052080.130A	M4,5	5.2	8.0	13.0	PA6/66	Std.	Natural
66N.052080.140A	M4,5	5.2	8.0	14.0	PA6/66	Std.	Natural
66N.052080.150A	M4,5	5.2	8.0	15.0	PA6/66	Std.	Natural
66N.052080.160A	M4,5	5.2	8.0	16.0	PA6/66	Std.	Natural
66N.052080.170A	M4,5	5.2	8.0	17.0	PA6/66	Std.	Natural
66N.052080.175A	M4,5	5.2	8.0	17.5	PA6/66	Std.	Natural
66N.052080.180A	M4,5	5.2	8.0	18.0	PA6/66	Std.	Natural
66N.052080.190A	M4,5	5.2	8.0	19.0	PA6/66	Std.	Natural
66N.052080.200A	M4,5	5.2	8.0	20.0	PA6/66	Std.	Natural
66N.052080.210A	M4,5	5.2	8.0	21.0	PA6/66	Std.	Natural
66N.052080.220A	M4,5	5.2	8.0	22.0	PA6/66	Std.	Natural
66N.052080.225A	M4,5	5.2	8.0	22.5	PA6/66	Std.	Natural
66N.052080.230A	M4,5	5.2	8.0	23.0	PA6/66	Std.	Natural
66N.052080.240A	M4,5	5.2	8.0	24.0	PA6/66	Std.	Natural
66N.052080.250A	M4,5	5.2	8.0	25.0	PA6/66	Std.	Natural
66N.052080.260A	M4,5	5.2	8.0	26.0	PA6/66	Std.	Natural
66N.052080.270A	M4,5	5.2	8.0	27.0	PA6/66	Std.	Natural
66N.052080.280A	M4,5	5.2	8.0	28.0	PA6/66	Std.	Natural
66N.052080.290A	M4,5	5.2	8.0	29.0	PA6/66	Std.	Natural
66N.052080.300A	M4,5	5.2	8.0	30.0	PA6/66	Std.	Natural
66N.052080.310A	M4,5	5.2	8.0	31.0	PA6/66	Std.	Natural
66N.052080.320A	M4,5	5.2	8.0	32.0	PA6/66	Std.	Natural
66N.052080.330A	M4,5	5.2	8.0	33.0	PA6/66	Std.	Natural
66N.052080.340A	M4,5	5.2	8.0	34.0	PA6/66	Std.	Natural
66N.052080.350A	M4,5	5.2	8.0	35.0	PA6/66	Std.	Natural
66N.052080.360A	M4,5	5.2	8.0	36.0	PA6/66	Std.	Natural
66N.052080.370A	M4,5	5.2	8.0	37.0	PA6/66	Std.	Natural
66N.052080.380A	M4,5	5.2	8.0	38.0	PA6/66	Std.	Natural
66N.052080.390A	M4,5	5.2	8.0	39.0	PA6/66	Std.	Natural
66N.052080.400A	M4,5	5.2	8.0	40.0	PA6/66	Std.	Natural
66N.052080.410A	M4,5	5.2	8.0	41.0	PA6/66	Std.	Natural
66N.052080.420A	M4,5	5.2	8.0	42.0	PA6/66	Std.	Natural

NYLON



Order No.	For thread	d ₁	d ₂	l	Material	Grade	Finish
66N.052080.430A	M4,5	5.2	8.0	43.0	PA6/66	Std.	Natural
66N.052080.440A	M4,5	5.2	8.0	44.0	PA6/66	Std.	Natural
66N.052080.450A	M4,5	5.2	8.0	45.0	PA6/66	Std.	Natural
66N.052080.460A	M4,5	5.2	8.0	46.0	PA6/66	Std.	Natural
66N.052080.470A	M4,5	5.2	8.0	47.0	PA6/66	Std.	Natural
66N.052080.480A	M4,5	5.2	8.0	48.0	PA6/66	Std.	Natural
66N.052080.490A	M4,5	5.2	8.0	49.0	PA6/66	Std.	Natural
66N.052080.500A	M4,5	5.2	8.0	50.0	PA6/66	Std.	Natural



N6000.66N.2

NYLON

Material

Nylon 66 (PA 6/66), standard. Natural.

Technical Notes

*"For thread" recommendation based on „fine/close fit“ tolerance for metric

fastener and clearance hole.

For normal and loose fit tolerances please make your own calculations.

Nylon parts offer good electrical insulation, is resistant to corrosion and most

dilute acids.

Nylon protects work surfaces and absorbs shocks and vibrations.

Order No.	For thread	d_1	d_2	l	Material	Grade	Finish
66N.053100.020A	M 5	5.3	10.0	2.0	PA6/66	Std.	Natural
66N.053100.030A	M 5	5.3	10.0	3.0	PA6/66	Std.	Natural
66N.053100.040A	M 5	5.3	10.0	4.0	PA6/66	Std.	Natural
66N.053100.050A	M 5	5.3	10.0	5.0	PA6/66	Std.	Natural
66N.053100.060A	M 5	5.3	10.0	6.0	PA6/66	Std.	Natural
66N.053100.070A	M 5	5.3	10.0	7.0	PA6/66	Std.	Natural
66N.053100.075A	M 5	5.3	10.0	7.5	PA6/66	Std.	Natural
66N.053100.080A	M 5	5.3	10.0	8.0	PA6/66	Std.	Natural
66N.053100.090A	M 5	5.3	10.0	9.0	PA6/66	Std.	Natural
66N.053100.100A	M 5	5.3	10.0	10.0	PA6/66	Std.	Natural
66N.053100.110A	M 5	5.3	10.0	11.0	PA6/66	Std.	Natural
66N.053100.120A	M 5	5.3	10.0	12.0	PA6/66	Std.	Natural
66N.053100.125A	M 5	5.3	10.0	12.5	PA6/66	Std.	Natural
66N.053100.130A	M 5	5.3	10.0	13.0	PA6/66	Std.	Natural
66N.053100.140A	M 5	5.3	10.0	14.0	PA6/66	Std.	Natural
66N.053100.150A	M 5	5.3	10.0	15.0	PA6/66	Std.	Natural
66N.053100.160A	M 5	5.3	10.0	16.0	PA6/66	Std.	Natural
66N.053100.170A	M 5	5.3	10.0	17.0	PA6/66	Std.	Natural
66N.053100.175A	M 5	5.3	10.0	17.5	PA6/66	Std.	Natural
66N.053100.180A	M 5	5.3	10.0	18.0	PA6/66	Std.	Natural
66N.053100.190A	M 5	5.3	10.0	19.0	PA6/66	Std.	Natural
66N.053100.200A	M 5	5.3	10.0	20.0	PA6/66	Std.	Natural
66N.053100.210A	M 5	5.3	10.0	21.0	PA6/66	Std.	Natural
66N.053100.220A	M 5	5.3	10.0	22.0	PA6/66	Std.	Natural
66N.053100.225A	M 5	5.3	10.0	22.5	PA6/66	Std.	Natural
66N.053100.230A	M 5	5.3	10.0	23.0	PA6/66	Std.	Natural
66N.053100.240A	M 5	5.3	10.0	24.0	PA6/66	Std.	Natural
66N.053100.250A	M 5	5.3	10.0	25.0	PA6/66	Std.	Natural
66N.053100.260A	M 5	5.3	10.0	26.0	PA6/66	Std.	Natural
66N.053100.270A	M 5	5.3	10.0	27.0	PA6/66	Std.	Natural
66N.053100.280A	M 5	5.3	10.0	28.0	PA6/66	Std.	Natural
66N.053100.290A	M 5	5.3	10.0	29.0	PA6/66	Std.	Natural
66N.053100.300A	M 5	5.3	10.0	30.0	PA6/66	Std.	Natural



Order No.	For thread	d ₁	d ₂	l	Material	Grade	Finish
66N.053120.020A	M 5	5.3	12.0	2.0	PA6/66	Std.	Natural
66N.053120.030A	M 5	5.3	12.0	3.0	PA6/66	Std.	Natural
66N.053120.040A	M 5	5.3	12.0	4.0	PA6/66	Std.	Natural
66N.053120.050A	M 5	5.3	12.0	5.0	PA6/66	Std.	Natural
66N.053120.060A	M 5	5.3	12.0	6.0	PA6/66	Std.	Natural
66N.053120.070A	M 5	5.3	12.0	7.0	PA6/66	Std.	Natural
66N.053120.075A	M 5	5.3	12.0	7.5	PA6/66	Std.	Natural
66N.053120.080A	M 5	5.3	12.0	8.0	PA6/66	Std.	Natural
66N.053120.090A	M 5	5.3	12.0	9.0	PA6/66	Std.	Natural
66N.053120.100A	M 5	5.3	12.0	10.0	PA6/66	Std.	Natural
66N.053120.110A	M 5	5.3	12.0	11.0	PA6/66	Std.	Natural
66N.053120.120A	M 5	5.3	12.0	12.0	PA6/66	Std.	Natural
66N.053120.125A	M 5	5.3	12.0	12.5	PA6/66	Std.	Natural
66N.053120.130A	M 5	5.3	12.0	13.0	PA6/66	Std.	Natural
66N.053120.140A	M 5	5.3	12.0	14.0	PA6/66	Std.	Natural
66N.053120.150A	M 5	5.3	12.0	15.0	PA6/66	Std.	Natural
66N.053120.160A	M 5	5.3	12.0	16.0	PA6/66	Std.	Natural
66N.053120.170A	M 5	5.3	12.0	17.0	PA6/66	Std.	Natural
66N.053120.175A	M 5	5.3	12.0	17.5	PA6/66	Std.	Natural
66N.053120.180A	M 5	5.3	12.0	18.0	PA6/66	Std.	Natural
66N.053120.190A	M 5	5.3	12.0	19.0	PA6/66	Std.	Natural
66N.053120.200A	M 5	5.3	12.0	20.0	PA6/66	Std.	Natural
66N.053120.210A	M 5	5.3	12.0	21.0	PA6/66	Std.	Natural
66N.053120.220A	M 5	5.3	12.0	22.0	PA6/66	Std.	Natural
66N.053120.225A	M 5	5.3	12.0	22.5	PA6/66	Std.	Natural
66N.053120.230A	M 5	5.3	12.0	23.0	PA6/66	Std.	Natural
66N.053120.240A	M 5	5.3	12.0	24.0	PA6/66	Std.	Natural
66N.053120.250A	M 5	5.3	12.0	25.0	PA6/66	Std.	Natural
66N.053120.260A	M 5	5.3	12.0	26.0	PA6/66	Std.	Natural
66N.053120.270A	M 5	5.3	12.0	27.0	PA6/66	Std.	Natural
66N.053120.280A	M 5	5.3	12.0	28.0	PA6/66	Std.	Natural
66N.053120.290A	M 5	5.3	12.0	29.0	PA6/66	Std.	Natural
66N.053120.300A	M 5	5.3	12.0	30.0	PA6/66	Std.	Natural
66N.053120.310A	M 5	5.3	12.0	31.0	PA6/66	Std.	Natural
66N.053120.320A	M 5	5.3	12.0	32.0	PA6/66	Std.	Natural
66N.053120.330A	M 5	5.3	12.0	33.0	PA6/66	Std.	Natural
66N.053120.340A	M 5	5.3	12.0	34.0	PA6/66	Std.	Natural
66N.053120.350A	M 5	5.3	12.0	35.0	PA6/66	Std.	Natural
66N.053120.360A	M 5	5.3	12.0	36.0	PA6/66	Std.	Natural
66N.053120.370A	M 5	5.3	12.0	37.0	PA6/66	Std.	Natural
66N.053120.380A	M 5	5.3	12.0	38.0	PA6/66	Std.	Natural
66N.053120.390A	M 5	5.3	12.0	39.0	PA6/66	Std.	Natural
66N.053120.400A	M 5	5.3	12.0	40.0	PA6/66	Std.	Natural
66N.053120.410A	M 5	5.3	12.0	41.0	PA6/66	Std.	Natural
66N.053120.420A	M 5	5.3	12.0	42.0	PA6/66	Std.	Natural
66N.053120.430A	M 5	5.3	12.0	43.0	PA6/66	Std.	Natural
66N.053120.440A	M 5	5.3	12.0	44.0	PA6/66	Std.	Natural
66N.053120.450A	M 5	5.3	12.0	45.0	PA6/66	Std.	Natural
66N.053120.460A	M 5	5.3	12.0	46.0	PA6/66	Std.	Natural
66N.053120.470A	M 5	5.3	12.0	47.0	PA6/66	Std.	Natural
66N.053120.480A	M 5	5.3	12.0	48.0	PA6/66	Std.	Natural
66N.053120.490A	M 5	5.3	12.0	49.0	PA6/66	Std.	Natural
66N.053120.500A	M 5	5.3	12.0	50.0	PA6/66	Std.	Natural
66N.053140.020A	M 5	5.3	14.0	2.0	PA6/66	Std.	Natural
66N.053140.030A	M 5	5.3	14.0	3.0	PA6/66	Std.	Natural
66N.053140.040A	M 5	5.3	14.0	4.0	PA6/66	Std.	Natural
66N.053140.050A	M 5	5.3	14.0	5.0	PA6/66	Std.	Natural
66N.053140.060A	M 5	5.3	14.0	6.0	PA6/66	Std.	Natural
66N.053140.070A	M 5	5.3	14.0	7.0	PA6/66	Std.	Natural
66N.053140.075A	M 5	5.3	14.0	7.5	PA6/66	Std.	Natural
66N.053140.080A	M 5	5.3	14.0	8.0	PA6/66	Std.	Natural
66N.053140.090A	M 5	5.3	14.0	9.0	PA6/66	Std.	Natural
66N.053140.100A	M 5	5.3	14.0	10.0	PA6/66	Std.	Natural
66N.053140.110A	M 5	5.3	14.0	11.0	PA6/66	Std.	Natural
66N.053140.120A	M 5	5.3	14.0	12.0	PA6/66	Std.	Natural
66N.053140.125A	M 5	5.3	14.0	12.5	PA6/66	Std.	Natural
66N.053140.130A	M 5	5.3	14.0	13.0	PA6/66	Std.	Natural
66N.053140.140A	M 5	5.3	14.0	14.0	PA6/66	Std.	Natural
66N.053140.150A	M 5	5.3	14.0	15.0	PA6/66	Std.	Natural



Spacers - I/D 5,3 - 6,2

Nylon

Order No.	For thread	d ₁	d ₂	l	Material	Grade	Finish
66N.053140.160A	M 5	5.3	14.0	16.0	PA6/66	Std.	Natural
66N.053140.170A	M 5	5.3	14.0	17.0	PA6/66	Std.	Natural
66N.053140.175A	M 5	5.3	14.0	17.5	PA6/66	Std.	Natural
66N.053140.180A	M 5	5.3	14.0	18.0	PA6/66	Std.	Natural
66N.053140.190A	M 5	5.3	14.0	19.0	PA6/66	Std.	Natural
66N.053140.200A	M 5	5.3	14.0	20.0	PA6/66	Std.	Natural
66N.053140.210A	M 5	5.3	14.0	21.0	PA6/66	Std.	Natural
66N.053140.220A	M 5	5.3	14.0	22.0	PA6/66	Std.	Natural
66N.053140.225A	M 5	5.3	14.0	22.5	PA6/66	Std.	Natural
66N.053140.230A	M 5	5.3	14.0	23.0	PA6/66	Std.	Natural
66N.053140.240A	M 5	5.3	14.0	24.0	PA6/66	Std.	Natural
66N.053140.250A	M 5	5.3	14.0	25.0	PA6/66	Std.	Natural
66N.053140.260A	M 5	5.3	14.0	26.0	PA6/66	Std.	Natural
66N.053140.270A	M 5	5.3	14.0	27.0	PA6/66	Std.	Natural
66N.053140.280A	M 5	5.3	14.0	28.0	PA6/66	Std.	Natural
66N.053140.290A	M 5	5.3	14.0	29.0	PA6/66	Std.	Natural
66N.053140.300A	M 5	5.3	14.0	30.0	PA6/66	Std.	Natural
66N.053140.310A	M 5	5.3	14.0	31.0	PA6/66	Std.	Natural
66N.053140.320A	M 5	5.3	14.0	32.0	PA6/66	Std.	Natural
66N.053140.330A	M 5	5.3	14.0	33.0	PA6/66	Std.	Natural
66N.053140.340A	M 5	5.3	14.0	34.0	PA6/66	Std.	Natural
66N.053140.350A	M 5	5.3	14.0	35.0	PA6/66	Std.	Natural
66N.053140.360A	M 5	5.3	14.0	36.0	PA6/66	Std.	Natural
66N.053140.370A	M 5	5.3	14.0	37.0	PA6/66	Std.	Natural
66N.053140.380A	M 5	5.3	14.0	38.0	PA6/66	Std.	Natural
66N.053140.390A	M 5	5.3	14.0	39.0	PA6/66	Std.	Natural
66N.053140.400A	M 5	5.3	14.0	40.0	PA6/66	Std.	Natural
66N.053140.410A	M 5	5.3	14.0	41.0	PA6/66	Std.	Natural
66N.053140.420A	M 5	5.3	14.0	42.0	PA6/66	Std.	Natural
66N.053140.430A	M 5	5.3	14.0	43.0	PA6/66	Std.	Natural
66N.053140.440A	M 5	5.3	14.0	44.0	PA6/66	Std.	Natural
66N.053140.450A	M 5	5.3	14.0	45.0	PA6/66	Std.	Natural
66N.053140.460A	M 5	5.3	14.0	46.0	PA6/66	Std.	Natural
66N.053140.470A	M 5	5.3	14.0	47.0	PA6/66	Std.	Natural
66N.053140.480A	M 5	5.3	14.0	48.0	PA6/66	Std.	Natural
66N.053140.490A	M 5	5.3	14.0	49.0	PA6/66	Std.	Natural
66N.053140.500A	M 5	5.3	14.0	50.0	PA6/66	Std.	Natural
66N.053150.020A	M 5	5.3	15.0	2.0	PA6/66	Std.	Natural
66N.053150.030A	M 5	5.3	15.0	3.0	PA6/66	Std.	Natural
66N.053150.040A	M 5	5.3	15.0	4.0	PA6/66	Std.	Natural
66N.053150.050A	M 5	5.3	15.0	5.0	PA6/66	Std.	Natural
66N.053150.060A	M 5	5.3	15.0	6.0	PA6/66	Std.	Natural
66N.053150.070A	M 5	5.3	15.0	7.0	PA6/66	Std.	Natural
66N.053150.075A	M 5	5.3	15.0	7.5	PA6/66	Std.	Natural
66N.053150.080A	M 5	5.3	15.0	8.0	PA6/66	Std.	Natural
66N.053150.090A	M 5	5.3	15.0	9.0	PA6/66	Std.	Natural
66N.053150.100A	M 5	5.3	15.0	10.0	PA6/66	Std.	Natural
66N.053150.110A	M 5	5.3	15.0	11.0	PA6/66	Std.	Natural
66N.053150.120A	M 5	5.3	15.0	12.0	PA6/66	Std.	Natural
66N.053150.125A	M 5	5.3	15.0	12.5	PA6/66	Std.	Natural
66N.053150.130A	M 5	5.3	15.0	13.0	PA6/66	Std.	Natural
66N.053150.140A	M 5	5.3	15.0	14.0	PA6/66	Std.	Natural
66N.053150.150A	M 5	5.3	15.0	15.0	PA6/66	Std.	Natural
66N.053150.160A	M 5	5.3	15.0	16.0	PA6/66	Std.	Natural
66N.053150.170A	M 5	5.3	15.0	17.0	PA6/66	Std.	Natural
66N.053150.175A	M 5	5.3	15.0	17.5	PA6/66	Std.	Natural
66N.053150.180A	M 5	5.3	15.0	18.0	PA6/66	Std.	Natural
66N.053150.190A	M 5	5.3	15.0	19.0	PA6/66	Std.	Natural
66N.053150.200A	M 5	5.3	15.0	20.0	PA6/66	Std.	Natural
66N.053150.210A	M 5	5.3	15.0	21.0	PA6/66	Std.	Natural
66N.053150.220A	M 5	5.3	15.0	22.0	PA6/66	Std.	Natural
66N.053150.225A	M 5	5.3	15.0	22.5	PA6/66	Std.	Natural
66N.053150.230A	M 5	5.3	15.0	23.0	PA6/66	Std.	Natural
66N.053150.240A	M 5	5.3	15.0	24.0	PA6/66	Std.	Natural
66N.053150.250A	M 5	5.3	15.0	25.0	PA6/66	Std.	Natural
66N.053150.260A	M 5	5.3	15.0	26.0	PA6/66	Std.	Natural
66N.053150.270A	M 5	5.3	15.0	27.0	PA6/66	Std.	Natural
66N.053150.280A	M 5	5.3	15.0	28.0	PA6/66	Std.	Natural
66N.053150.290A	M 5	5.3	15.0	29.0	PA6/66	Std.	Natural

NYLON



Order No.	For thread	d ₁	d ₂	l	Material	Grade	Finish
66N.053150.300A	M 5	5.3	15.0	30.0	PA6/66	Std.	Natural
66N.053160.020A	M 5	5.3	16.0	2.0	PA6/66	Std.	Natural
66N.053160.030A	M 5	5.3	16.0	3.0	PA6/66	Std.	Natural
66N.053160.040A	M 5	5.3	16.0	4.0	PA6/66	Std.	Natural
66N.053160.050A	M 5	5.3	16.0	5.0	PA6/66	Std.	Natural
66N.053160.060A	M 5	5.3	16.0	6.0	PA6/66	Std.	Natural
66N.053160.070A	M 5	5.3	16.0	7.0	PA6/66	Std.	Natural
66N.053160.075A	M 5	5.3	16.0	7.5	PA6/66	Std.	Natural
66N.053160.080A	M 5	5.3	16.0	8.0	PA6/66	Std.	Natural
66N.053160.090A	M 5	5.3	16.0	9.0	PA6/66	Std.	Natural
66N.053160.100A	M 5	5.3	16.0	10.0	PA6/66	Std.	Natural
66N.053160.110A	M 5	5.3	16.0	11.0	PA6/66	Std.	Natural
66N.053160.120A	M 5	5.3	16.0	12.0	PA6/66	Std.	Natural
66N.053160.125A	M 5	5.3	16.0	12.5	PA6/66	Std.	Natural
66N.053160.130A	M 5	5.3	16.0	13.0	PA6/66	Std.	Natural
66N.053160.140A	M 5	5.3	16.0	14.0	PA6/66	Std.	Natural
66N.053160.150A	M 5	5.3	16.0	15.0	PA6/66	Std.	Natural
66N.053160.160A	M 5	5.3	16.0	16.0	PA6/66	Std.	Natural
66N.053160.170A	M 5	5.3	16.0	17.0	PA6/66	Std.	Natural
66N.053160.175A	M 5	5.3	16.0	17.5	PA6/66	Std.	Natural
66N.053160.180A	M 5	5.3	16.0	18.0	PA6/66	Std.	Natural
66N.053160.190A	M 5	5.3	16.0	19.0	PA6/66	Std.	Natural
66N.053160.200A	M 5	5.3	16.0	20.0	PA6/66	Std.	Natural
66N.053160.210A	M 5	5.3	16.0	21.0	PA6/66	Std.	Natural
66N.053160.220A	M 5	5.3	16.0	22.0	PA6/66	Std.	Natural
66N.053160.225A	M 5	5.3	16.0	22.5	PA6/66	Std.	Natural
66N.053160.230A	M 5	5.3	16.0	23.0	PA6/66	Std.	Natural
66N.053160.240A	M 5	5.3	16.0	24.0	PA6/66	Std.	Natural
66N.053160.250A	M 5	5.3	16.0	25.0	PA6/66	Std.	Natural
66N.053160.260A	M 5	5.3	16.0	26.0	PA6/66	Std.	Natural
66N.053160.270A	M 5	5.3	16.0	27.0	PA6/66	Std.	Natural
66N.053160.280A	M 5	5.3	16.0	28.0	PA6/66	Std.	Natural
66N.053160.290A	M 5	5.3	16.0	29.0	PA6/66	Std.	Natural
66N.053160.300A	M 5	5.3	16.0	30.0	PA6/66	Std.	Natural
66N.053200.020A	M 5	5.3	20.0	2.0	PA6/66	Std.	Natural
66N.053200.030A	M 5	5.3	20.0	3.0	PA6/66	Std.	Natural
66N.053200.040A	M 5	5.3	20.0	4.0	PA6/66	Std.	Natural
66N.053200.050A	M 5	5.3	20.0	5.0	PA6/66	Std.	Natural
66N.053200.060A	M 5	5.3	20.0	6.0	PA6/66	Std.	Natural
66N.053200.070A	M 5	5.3	20.0	7.0	PA6/66	Std.	Natural
66N.053200.075A	M 5	5.3	20.0	7.5	PA6/66	Std.	Natural
66N.053200.080A	M 5	5.3	20.0	8.0	PA6/66	Std.	Natural
66N.053200.090A	M 5	5.3	20.0	9.0	PA6/66	Std.	Natural
66N.053200.100A	M 5	5.3	20.0	10.0	PA6/66	Std.	Natural
66N.053200.110A	M 5	5.3	20.0	11.0	PA6/66	Std.	Natural
66N.053200.120A	M 5	5.3	20.0	12.0	PA6/66	Std.	Natural
66N.053200.125A	M 5	5.3	20.0	12.5	PA6/66	Std.	Natural
66N.053200.130A	M 5	5.3	20.0	13.0	PA6/66	Std.	Natural
66N.053200.140A	M 5	5.3	20.0	14.0	PA6/66	Std.	Natural
66N.053200.150A	M 5	5.3	20.0	15.0	PA6/66	Std.	Natural
66N.053200.160A	M 5	5.3	20.0	16.0	PA6/66	Std.	Natural
66N.053200.170A	M 5	5.3	20.0	17.0	PA6/66	Std.	Natural
66N.053200.175A	M 5	5.3	20.0	17.5	PA6/66	Std.	Natural
66N.053200.180A	M 5	5.3	20.0	18.0	PA6/66	Std.	Natural
66N.053200.190A	M 5	5.3	20.0	19.0	PA6/66	Std.	Natural
66N.053200.200A	M 5	5.3	20.0	20.0	PA6/66	Std.	Natural
66N.053200.210A	M 5	5.3	20.0	21.0	PA6/66	Std.	Natural
66N.053200.220A	M 5	5.3	20.0	22.0	PA6/66	Std.	Natural
66N.053200.225A	M 5	5.3	20.0	22.5	PA6/66	Std.	Natural
66N.053200.230A	M 5	5.3	20.0	23.0	PA6/66	Std.	Natural
66N.053200.240A	M 5	5.3	20.0	24.0	PA6/66	Std.	Natural
66N.053200.250A	M 5	5.3	20.0	25.0	PA6/66	Std.	Natural
66N.053200.260A	M 5	5.3	20.0	26.0	PA6/66	Std.	Natural
66N.053200.270A	M 5	5.3	20.0	27.0	PA6/66	Std.	Natural
66N.053200.280A	M 5	5.3	20.0	28.0	PA6/66	Std.	Natural
66N.053200.290A	M 5	5.3	20.0	29.0	PA6/66	Std.	Natural
66N.053200.300A	M 5	5.3	20.0	30.0	PA6/66	Std.	Natural
66N.053240.020A	M 5	5.3	24.0	2.0	PA6/66	Std.	Natural
66N.053240.030A	M 5	5.3	24.0	3.0	PA6/66	Std.	Natural



Spacers - I/D 5,3 - 6,2

Nylon

Order No.	For thread	d ₁	d ₂	l	Material	Grade	Finish
66N.053240.040A	M 5	5.3	24.0	4.0	PA6/66	Std.	Natural
66N.053240.050A	M 5	5.3	24.0	5.0	PA6/66	Std.	Natural
66N.053240.060A	M 5	5.3	24.0	6.0	PA6/66	Std.	Natural
66N.053240.070A	M 5	5.3	24.0	7.0	PA6/66	Std.	Natural
66N.053240.075A	M 5	5.3	24.0	7.5	PA6/66	Std.	Natural
66N.053240.080A	M 5	5.3	24.0	8.0	PA6/66	Std.	Natural
66N.053240.090A	M 5	5.3	24.0	9.0	PA6/66	Std.	Natural
66N.053240.100A	M 5	5.3	24.0	10.0	PA6/66	Std.	Natural
66N.053240.110A	M 5	5.3	24.0	11.0	PA6/66	Std.	Natural
66N.053240.120A	M 5	5.3	24.0	12.0	PA6/66	Std.	Natural
66N.053240.125A	M 5	5.3	24.0	12.5	PA6/66	Std.	Natural
66N.053240.130A	M 5	5.3	24.0	13.0	PA6/66	Std.	Natural
66N.053240.140A	M 5	5.3	24.0	14.0	PA6/66	Std.	Natural
66N.053240.150A	M 5	5.3	24.0	15.0	PA6/66	Std.	Natural
66N.053240.160A	M 5	5.3	24.0	16.0	PA6/66	Std.	Natural
66N.053240.170A	M 5	5.3	24.0	17.0	PA6/66	Std.	Natural
66N.053240.175A	M 5	5.3	24.0	17.5	PA6/66	Std.	Natural
66N.053240.180A	M 5	5.3	24.0	18.0	PA6/66	Std.	Natural
66N.053240.190A	M 5	5.3	24.0	19.0	PA6/66	Std.	Natural
66N.053240.200A	M 5	5.3	24.0	20.0	PA6/66	Std.	Natural
66N.053240.210A	M 5	5.3	24.0	21.0	PA6/66	Std.	Natural
66N.053240.220A	M 5	5.3	24.0	22.0	PA6/66	Std.	Natural
66N.053240.225A	M 5	5.3	24.0	22.5	PA6/66	Std.	Natural
66N.053240.230A	M 5	5.3	24.0	23.0	PA6/66	Std.	Natural
66N.053240.240A	M 5	5.3	24.0	24.0	PA6/66	Std.	Natural
66N.053240.250A	M 5	5.3	24.0	25.0	PA6/66	Std.	Natural
66N.053240.260A	M 5	5.3	24.0	26.0	PA6/66	Std.	Natural
66N.053240.270A	M 5	5.3	24.0	27.0	PA6/66	Std.	Natural
66N.053240.280A	M 5	5.3	24.0	28.0	PA6/66	Std.	Natural
66N.053240.290A	M 5	5.3	24.0	29.0	PA6/66	Std.	Natural
66N.053240.300A	M 5	5.3	24.0	30.0	PA6/66	Std.	Natural
66N.053280.020A	M 5	5.3	28.0	2.0	PA6/66	Std.	Natural
66N.053280.030A	M 5	5.3	28.0	3.0	PA6/66	Std.	Natural
66N.053280.040A	M 5	5.3	28.0	4.0	PA6/66	Std.	Natural
66N.053280.050A	M 5	5.3	28.0	5.0	PA6/66	Std.	Natural
66N.053280.060A	M 5	5.3	28.0	6.0	PA6/66	Std.	Natural
66N.053280.070A	M 5	5.3	28.0	7.0	PA6/66	Std.	Natural
66N.053280.075A	M 5	5.3	28.0	7.5	PA6/66	Std.	Natural
66N.053280.080A	M 5	5.3	28.0	8.0	PA6/66	Std.	Natural
66N.053280.090A	M 5	5.3	28.0	9.0	PA6/66	Std.	Natural
66N.053280.100A	M 5	5.3	28.0	10.0	PA6/66	Std.	Natural
66N.053280.110A	M 5	5.3	28.0	11.0	PA6/66	Std.	Natural
66N.053280.120A	M 5	5.3	28.0	12.0	PA6/66	Std.	Natural
66N.053280.125A	M 5	5.3	28.0	12.5	PA6/66	Std.	Natural
66N.053280.130A	M 5	5.3	28.0	13.0	PA6/66	Std.	Natural
66N.053280.140A	M 5	5.3	28.0	14.0	PA6/66	Std.	Natural
66N.053280.150A	M 5	5.3	28.0	15.0	PA6/66	Std.	Natural
66N.053280.160A	M 5	5.3	28.0	16.0	PA6/66	Std.	Natural
66N.053280.170A	M 5	5.3	28.0	17.0	PA6/66	Std.	Natural
66N.053280.175A	M 5	5.3	28.0	17.5	PA6/66	Std.	Natural
66N.053280.180A	M 5	5.3	28.0	18.0	PA6/66	Std.	Natural
66N.053280.190A	M 5	5.3	28.0	19.0	PA6/66	Std.	Natural
66N.053280.200A	M 5	5.3	28.0	20.0	PA6/66	Std.	Natural
66N.053280.210A	M 5	5.3	28.0	21.0	PA6/66	Std.	Natural
66N.053280.220A	M 5	5.3	28.0	22.0	PA6/66	Std.	Natural
66N.053280.225A	M 5	5.3	28.0	22.5	PA6/66	Std.	Natural
66N.053280.230A	M 5	5.3	28.0	23.0	PA6/66	Std.	Natural
66N.053280.240A	M 5	5.3	28.0	24.0	PA6/66	Std.	Natural
66N.053280.250A	M 5	5.3	28.0	25.0	PA6/66	Std.	Natural
66N.053280.260A	M 5	5.3	28.0	26.0	PA6/66	Std.	Natural
66N.053280.270A	M 5	5.3	28.0	27.0	PA6/66	Std.	Natural
66N.053280.280A	M 5	5.3	28.0	28.0	PA6/66	Std.	Natural
66N.053280.290A	M 5	5.3	28.0	29.0	PA6/66	Std.	Natural
66N.053280.300A	M 5	5.3	28.0	30.0	PA6/66	Std.	Natural
66N.060080.020A	M 5	6.0	8.0	2.0	PA6/66	Std.	Natural
66N.060080.030A	M 5	6.0	8.0	3.0	PA6/66	Std.	Natural
66N.060080.040A	M 5	6.0	8.0	4.0	PA6/66	Std.	Natural
66N.060080.050A	M 5	6.0	8.0	5.0	PA6/66	Std.	Natural
66N.060080.060A	M 5	6.0	8.0	6.0	PA6/66	Std.	Natural

NYLON



Order No.	For thread	d ₁	d ₂	l	Material	Grade	Finish
66N.060080.070A	M 5	6.0	8.0	7.0	PA6/66	Std.	Natural
66N.060080.075A	M 5	6.0	8.0	7.5	PA6/66	Std.	Natural
66N.060080.080A	M 5	6.0	8.0	8.0	PA6/66	Std.	Natural
66N.060080.090A	M 5	6.0	8.0	9.0	PA6/66	Std.	Natural
66N.060080.100A	M 5	6.0	8.0	10.0	PA6/66	Std.	Natural
66N.060080.110A	M 5	6.0	8.0	11.0	PA6/66	Std.	Natural
66N.060080.120A	M 5	6.0	8.0	12.0	PA6/66	Std.	Natural
66N.060080.125A	M 5	6.0	8.0	12.5	PA6/66	Std.	Natural
66N.060080.130A	M 5	6.0	8.0	13.0	PA6/66	Std.	Natural
66N.060080.140A	M 5	6.0	8.0	14.0	PA6/66	Std.	Natural
66N.060080.150A	M 5	6.0	8.0	15.0	PA6/66	Std.	Natural
66N.060080.160A	M 5	6.0	8.0	16.0	PA6/66	Std.	Natural
66N.060080.170A	M 5	6.0	8.0	17.0	PA6/66	Std.	Natural
66N.060080.175A	M 5	6.0	8.0	17.5	PA6/66	Std.	Natural
66N.060080.180A	M 5	6.0	8.0	18.0	PA6/66	Std.	Natural
66N.060080.190A	M 5	6.0	8.0	19.0	PA6/66	Std.	Natural
66N.060080.200A	M 5	6.0	8.0	20.0	PA6/66	Std.	Natural
66N.060080.210A	M 5	6.0	8.0	21.0	PA6/66	Std.	Natural
66N.060080.220A	M 5	6.0	8.0	22.0	PA6/66	Std.	Natural
66N.060080.225A	M 5	6.0	8.0	22.5	PA6/66	Std.	Natural
66N.060080.230A	M 5	6.0	8.0	23.0	PA6/66	Std.	Natural
66N.060080.240A	M 5	6.0	8.0	24.0	PA6/66	Std.	Natural
66N.060080.250A	M 5	6.0	8.0	25.0	PA6/66	Std.	Natural
66N.060080.260A	M 5	6.0	8.0	26.0	PA6/66	Std.	Natural
66N.060080.270A	M 5	6.0	8.0	27.0	PA6/66	Std.	Natural
66N.060080.280A	M 5	6.0	8.0	28.0	PA6/66	Std.	Natural
66N.060080.290A	M 5	6.0	8.0	29.0	PA6/66	Std.	Natural
66N.060080.300A	M 5	6.0	8.0	30.0	PA6/66	Std.	Natural
66N.062140.020A	M 5	6.2	14.0	2.0	PA6/66	Std.	Natural
66N.062140.030A	M 5	6.2	14.0	3.0	PA6/66	Std.	Natural
66N.062140.040A	M 5	6.2	14.0	4.0	PA6/66	Std.	Natural
66N.062140.050A	M 5	6.2	14.0	5.0	PA6/66	Std.	Natural
66N.062140.060A	M 5	6.2	14.0	6.0	PA6/66	Std.	Natural
66N.062140.070A	M 5	6.2	14.0	7.0	PA6/66	Std.	Natural
66N.062140.075A	M 5	6.2	14.0	7.5	PA6/66	Std.	Natural
66N.062140.080A	M 5	6.2	14.0	8.0	PA6/66	Std.	Natural
66N.062140.090A	M 5	6.2	14.0	9.0	PA6/66	Std.	Natural
66N.062140.100A	M 5	6.2	14.0	10.0	PA6/66	Std.	Natural
66N.062140.110A	M 5	6.2	14.0	11.0	PA6/66	Std.	Natural
66N.062140.120A	M 5	6.2	14.0	12.0	PA6/66	Std.	Natural
66N.062140.125A	M 5	6.2	14.0	12.5	PA6/66	Std.	Natural
66N.062140.130A	M 5	6.2	14.0	13.0	PA6/66	Std.	Natural
66N.062140.140A	M 5	6.2	14.0	14.0	PA6/66	Std.	Natural
66N.062140.150A	M 5	6.2	14.0	15.0	PA6/66	Std.	Natural
66N.062140.160A	M 5	6.2	14.0	16.0	PA6/66	Std.	Natural
66N.062140.170A	M 5	6.2	14.0	17.0	PA6/66	Std.	Natural
66N.062140.175A	M 5	6.2	14.0	17.5	PA6/66	Std.	Natural
66N.062140.180A	M 5	6.2	14.0	18.0	PA6/66	Std.	Natural
66N.062140.190A	M 5	6.2	14.0	19.0	PA6/66	Std.	Natural
66N.062140.200A	M 5	6.2	14.0	20.0	PA6/66	Std.	Natural
66N.062140.210A	M 5	6.2	14.0	21.0	PA6/66	Std.	Natural
66N.062140.220A	M 5	6.2	14.0	22.0	PA6/66	Std.	Natural
66N.062140.225A	M 5	6.2	14.0	22.5	PA6/66	Std.	Natural
66N.062140.230A	M 5	6.2	14.0	23.0	PA6/66	Std.	Natural
66N.062140.240A	M 5	6.2	14.0	24.0	PA6/66	Std.	Natural
66N.062140.250A	M 5	6.2	14.0	25.0	PA6/66	Std.	Natural
66N.062140.260A	M 5	6.2	14.0	26.0	PA6/66	Std.	Natural
66N.062140.270A	M 5	6.2	14.0	27.0	PA6/66	Std.	Natural
66N.062140.280A	M 5	6.2	14.0	28.0	PA6/66	Std.	Natural
66N.062140.290A	M 5	6.2	14.0	29.0	PA6/66	Std.	Natural
66N.062140.300A	M 5	6.2	14.0	30.0	PA6/66	Std.	Natural
66N.062300.030A	M 5	6.2	30.0	3.0	PA6/66	Std.	Natural
66N.062300.040A	M 5	6.2	30.0	4.0	PA6/66	Std.	Natural
66N.062300.050A	M 5	6.2	30.0	5.0	PA6/66	Std.	Natural
66N.062300.060A	M 5	6.2	30.0	6.0	PA6/66	Std.	Natural
66N.062300.070A	M 5	6.2	30.0	7.0	PA6/66	Std.	Natural
66N.062300.075A	M 5	6.2	30.0	7.5	PA6/66	Std.	Natural
66N.062300.080A	M 5	6.2	30.0	8.0	PA6/66	Std.	Natural
66N.062300.090A	M 5	6.2	30.0	9.0	PA6/66	Std.	Natural



Spacers - I/D 5,3 - 6,2

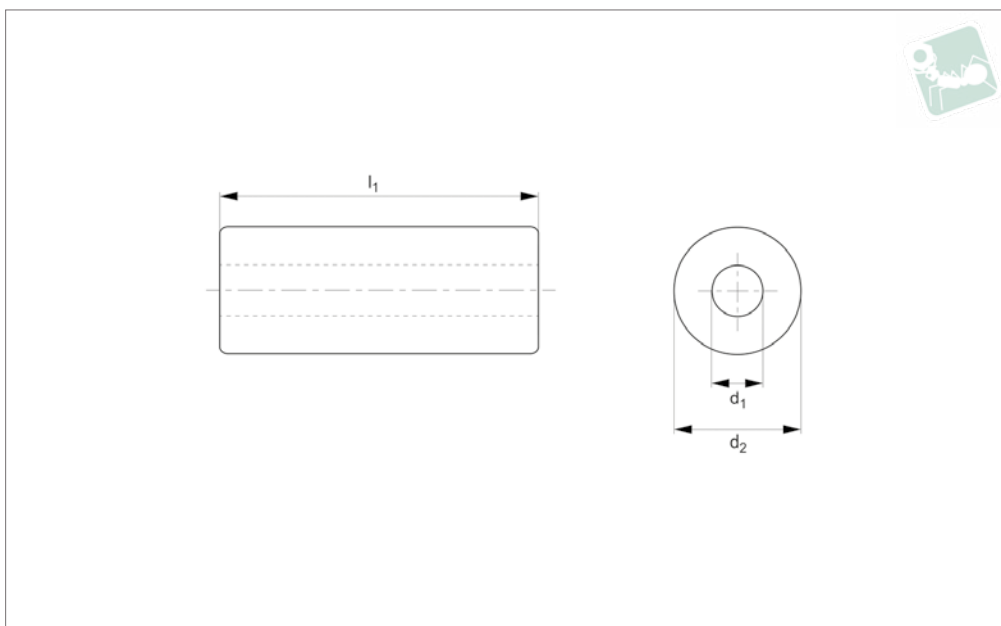
Nylon

Order No.	For thread	d ₁	d ₂	l	Material	Grade	Finish
66N.062300.100A	M 5	6.2	30.0	10.0	PA6/66	Std.	Natural
66N.062300.110A	M 5	6.2	30.0	11.0	PA6/66	Std.	Natural
66N.062300.120A	M 5	6.2	30.0	12.0	PA6/66	Std.	Natural
66N.062300.125A	M 5	6.2	30.0	12.5	PA6/66	Std.	Natural
66N.062300.130A	M 5	6.2	30.0	13.0	PA6/66	Std.	Natural
66N.062300.140A	M 5	6.2	30.0	14.0	PA6/66	Std.	Natural
66N.062300.150A	M 5	6.2	30.0	15.0	PA6/66	Std.	Natural
66N.062300.160A	M 5	6.2	30.0	16.0	PA6/66	Std.	Natural
66N.062300.170A	M 5	6.2	30.0	17.0	PA6/66	Std.	Natural
66N.062300.175A	M 5	6.2	30.0	17.5	PA6/66	Std.	Natural
66N.062300.180A	M 5	6.2	30.0	18.0	PA6/66	Std.	Natural
66N.062300.190A	M 5	6.2	30.0	19.0	PA6/66	Std.	Natural
66N.062300.200A	M 5	6.2	30.0	20.0	PA6/66	Std.	Natural
66N.062300.210A	M 5	6.2	30.0	21.0	PA6/66	Std.	Natural
66N.062300.220A	M 5	6.2	30.0	22.0	PA6/66	Std.	Natural
66N.062300.225A	M 5	6.2	30.0	22.5	PA6/66	Std.	Natural
66N.062300.230A	M 5	6.2	30.0	23.0	PA6/66	Std.	Natural
66N.062300.240A	M 5	6.2	30.0	24.0	PA6/66	Std.	Natural
66N.062300.250A	M 5	6.2	30.0	25.0	PA6/66	Std.	Natural
66N.062300.260A	M 5	6.2	30.0	26.0	PA6/66	Std.	Natural
66N.062300.270A	M 5	6.2	30.0	27.0	PA6/66	Std.	Natural
66N.062300.280A	M 5	6.2	30.0	28.0	PA6/66	Std.	Natural
66N.062300.290A	M 5	6.2	30.0	29.0	PA6/66	Std.	Natural
66N.062300.300A	M 5	6.2	30.0	30.0	PA6/66	Std.	Natural
66N.062300.310A	M 5	6.2	30.0	31.0	PA6/66	Std.	Natural
66N.062300.320A	M 5	6.2	30.0	32.0	PA6/66	Std.	Natural
66N.062300.330A	M 5	6.2	30.0	33.0	PA6/66	Std.	Natural
66N.062300.340A	M 5	6.2	30.0	34.0	PA6/66	Std.	Natural
66N.062300.350A	M 5	6.2	30.0	35.0	PA6/66	Std.	Natural

NYLON



N6000.66N.3



Material

Nylon 66 (PA 6/66), standard. Natural.

Technical Notes

For thread recommendation based on „fine/close fit“ tolerance for metric

fastener and clearance hole.

For normal and loose fit tolerances please make your own calculations.

Nylon parts offer good electrical insulation, is resistant to corrosion and most

dilute acids.

Nylon protects work surfaces and absorbs shocks and vibrations.

Order No.	For thread	d ₁	d ₂	l	Material	Grade	Finish
66N.064100.020A	M 6	6.4	10.0	2.0	PA6/66	Std.	Natural
66N.064100.030A	M 6	6.4	10.0	3.0	PA6/66	Std.	Natural
66N.064100.040A	M 6	6.4	10.0	4.0	PA6/66	Std.	Natural
66N.064100.050A	M 6	6.4	10.0	5.0	PA6/66	Std.	Natural
66N.064100.060A	M 6	6.4	10.0	6.0	PA6/66	Std.	Natural
66N.064100.070A	M 6	6.4	10.0	7.0	PA6/66	Std.	Natural
66N.064100.075A	M 6	6.4	10.0	7.5	PA6/66	Std.	Natural
66N.064100.080A	M 6	6.4	10.0	8.0	PA6/66	Std.	Natural
66N.064100.090A	M 6	6.4	10.0	9.0	PA6/66	Std.	Natural
66N.064100.100A	M 6	6.4	10.0	10.0	PA6/66	Std.	Natural
66N.064100.110A	M 6	6.4	10.0	11.0	PA6/66	Std.	Natural
66N.064100.120A	M 6	6.4	10.0	12.0	PA6/66	Std.	Natural
66N.064100.125A	M 6	6.4	10.0	12.5	PA6/66	Std.	Natural
66N.064100.130A	M 6	6.4	10.0	13.0	PA6/66	Std.	Natural
66N.064100.140A	M 6	6.4	10.0	14.0	PA6/66	Std.	Natural
66N.064100.150A	M 6	6.4	10.0	15.0	PA6/66	Std.	Natural
66N.064100.160A	M 6	6.4	10.0	16.0	PA6/66	Std.	Natural
66N.064100.170A	M 6	6.4	10.0	17.0	PA6/66	Std.	Natural
66N.064100.175A	M 6	6.4	10.0	17.5	PA6/66	Std.	Natural
66N.064100.180A	M 6	6.4	10.0	18.0	PA6/66	Std.	Natural
66N.064100.190A	M 6	6.4	10.0	19.0	PA6/66	Std.	Natural
66N.064100.200A	M 6	6.4	10.0	20.0	PA6/66	Std.	Natural
66N.064100.210A	M 6	6.4	10.0	21.0	PA6/66	Std.	Natural
66N.064100.220A	M 6	6.4	10.0	22.0	PA6/66	Std.	Natural
66N.064100.225A	M 6	6.4	10.0	22.5	PA6/66	Std.	Natural
66N.064100.230A	M 6	6.4	10.0	23.0	PA6/66	Std.	Natural
66N.064100.240A	M 6	6.4	10.0	24.0	PA6/66	Std.	Natural
66N.064100.250A	M 6	6.4	10.0	25.0	PA6/66	Std.	Natural
66N.064100.260A	M 6	6.4	10.0	26.0	PA6/66	Std.	Natural
66N.064100.270A	M 6	6.4	10.0	27.0	PA6/66	Std.	Natural
66N.064100.280A	M 6	6.4	10.0	28.0	PA6/66	Std.	Natural
66N.064100.290A	M 6	6.4	10.0	29.0	PA6/66	Std.	Natural
66N.064100.300A	M 6	6.4	10.0	30.0	PA6/66	Std.	Natural



Order No.	For thread	d ₁	d ₂	l	Material	Grade	Finish
66N.064100.310A	M 6	6.4	10.0	31.0	PA6/66	Std.	Natural
66N.064100.320A	M 6	6.4	10.0	32.0	PA6/66	Std.	Natural
66N.064100.330A	M 6	6.4	10.0	33.0	PA6/66	Std.	Natural
66N.064100.340A	M 6	6.4	10.0	34.0	PA6/66	Std.	Natural
66N.064100.350A	M 6	6.4	10.0	35.0	PA6/66	Std.	Natural
66N.064100.360A	M 6	6.4	10.0	36.0	PA6/66	Std.	Natural
66N.064100.370A	M 6	6.4	10.0	37.0	PA6/66	Std.	Natural
66N.064100.380A	M 6	6.4	10.0	38.0	PA6/66	Std.	Natural
66N.064100.390A	M 6	6.4	10.0	39.0	PA6/66	Std.	Natural
66N.064100.400A	M 6	6.4	10.0	40.0	PA6/66	Std.	Natural
66N.064125.020A	M 6	6.4	12.5	2.0	PA6/66	Std.	Natural
66N.064125.030A	M 6	6.4	12.5	3.0	PA6/66	Std.	Natural
66N.064125.040A	M 6	6.4	12.5	4.0	PA6/66	Std.	Natural
66N.064125.050A	M 6	6.4	12.5	5.0	PA6/66	Std.	Natural
66N.064125.060A	M 6	6.4	12.5	6.0	PA6/66	Std.	Natural
66N.064125.070A	M 6	6.4	12.5	7.0	PA6/66	Std.	Natural
66N.064125.075A	M 6	6.4	12.5	7.5	PA6/66	Std.	Natural
66N.064125.080A	M 6	6.4	12.5	8.0	PA6/66	Std.	Natural
66N.064125.090A	M 6	6.4	12.5	9.0	PA6/66	Std.	Natural
66N.064125.100A	M 6	6.4	12.5	10.0	PA6/66	Std.	Natural
66N.064125.110A	M 6	6.4	12.5	11.0	PA6/66	Std.	Natural
66N.064125.120A	M 6	6.4	12.5	12.0	PA6/66	Std.	Natural
66N.064125.125A	M 6	6.4	12.5	12.5	PA6/66	Std.	Natural
66N.064125.130A	M 6	6.4	12.5	13.0	PA6/66	Std.	Natural
66N.064125.140A	M 6	6.4	12.5	14.0	PA6/66	Std.	Natural
66N.064125.150A	M 6	6.4	12.5	15.0	PA6/66	Std.	Natural
66N.064125.160A	M 6	6.4	12.5	16.0	PA6/66	Std.	Natural
66N.064125.170A	M 6	6.4	12.5	17.0	PA6/66	Std.	Natural
66N.064125.175A	M 6	6.4	12.5	17.5	PA6/66	Std.	Natural
66N.064125.180A	M 6	6.4	12.5	18.0	PA6/66	Std.	Natural
66N.064125.190A	M 6	6.4	12.5	19.0	PA6/66	Std.	Natural
66N.064125.200A	M 6	6.4	12.5	20.0	PA6/66	Std.	Natural
66N.064125.210A	M 6	6.4	12.5	21.0	PA6/66	Std.	Natural
66N.064125.220A	M 6	6.4	12.5	22.0	PA6/66	Std.	Natural
66N.064125.225A	M 6	6.4	12.5	22.5	PA6/66	Std.	Natural
66N.064125.230A	M 6	6.4	12.5	23.0	PA6/66	Std.	Natural
66N.064125.240A	M 6	6.4	12.5	24.0	PA6/66	Std.	Natural
66N.064125.250A	M 6	6.4	12.5	25.0	PA6/66	Std.	Natural
66N.064125.260A	M 6	6.4	12.5	26.0	PA6/66	Std.	Natural
66N.064125.270A	M 6	6.4	12.5	27.0	PA6/66	Std.	Natural
66N.064125.280A	M 6	6.4	12.5	28.0	PA6/66	Std.	Natural
66N.064125.290A	M 6	6.4	12.5	29.0	PA6/66	Std.	Natural
66N.064125.300A	M 6	6.4	12.5	30.0	PA6/66	Std.	Natural
66N.064150.020A	M 6	6.4	15.0	2.0	PA6/66	Std.	Natural
66N.064150.030A	M 6	6.4	15.0	3.0	PA6/66	Std.	Natural
66N.064150.040A	M 6	6.4	15.0	4.0	PA6/66	Std.	Natural
66N.064150.050A	M 6	6.4	15.0	5.0	PA6/66	Std.	Natural
66N.064150.060A	M 6	6.4	15.0	6.0	PA6/66	Std.	Natural
66N.064150.070A	M 6	6.4	15.0	7.0	PA6/66	Std.	Natural
66N.064150.075A	M 6	6.4	15.0	7.5	PA6/66	Std.	Natural
66N.064150.080A	M 6	6.4	15.0	8.0	PA6/66	Std.	Natural
66N.064150.090A	M 6	6.4	15.0	9.0	PA6/66	Std.	Natural
66N.064150.100A	M 6	6.4	15.0	10.0	PA6/66	Std.	Natural
66N.064150.110A	M 6	6.4	15.0	11.0	PA6/66	Std.	Natural
66N.064150.120A	M 6	6.4	15.0	12.0	PA6/66	Std.	Natural
66N.064150.125A	M 6	6.4	15.0	12.5	PA6/66	Std.	Natural
66N.064150.130A	M 6	6.4	15.0	13.0	PA6/66	Std.	Natural
66N.064150.140A	M 6	6.4	15.0	14.0	PA6/66	Std.	Natural
66N.064150.150A	M 6	6.4	15.0	15.0	PA6/66	Std.	Natural
66N.064150.160A	M 6	6.4	15.0	16.0	PA6/66	Std.	Natural
66N.064150.170A	M 6	6.4	15.0	17.0	PA6/66	Std.	Natural
66N.064150.175A	M 6	6.4	15.0	17.5	PA6/66	Std.	Natural
66N.064150.180A	M 6	6.4	15.0	18.0	PA6/66	Std.	Natural
66N.064150.190A	M 6	6.4	15.0	19.0	PA6/66	Std.	Natural
66N.064150.200A	M 6	6.4	15.0	20.0	PA6/66	Std.	Natural
66N.064150.210A	M 6	6.4	15.0	21.0	PA6/66	Std.	Natural
66N.064150.220A	M 6	6.4	15.0	22.0	PA6/66	Std.	Natural
66N.064150.225A	M 6	6.4	15.0	22.5	PA6/66	Std.	Natural
66N.064150.230A	M 6	6.4	15.0	23.0	PA6/66	Std.	Natural

NYLON



Order No.	For thread	d ₁	d ₂	l	Material	Grade	Finish
66N.064150.240A	M 6	6.4	15.0	24.0	PA6/66	Std.	Natural
66N.064150.250A	M 6	6.4	15.0	25.0	PA6/66	Std.	Natural
66N.064150.260A	M 6	6.4	15.0	26.0	PA6/66	Std.	Natural
66N.064150.270A	M 6	6.4	15.0	27.0	PA6/66	Std.	Natural
66N.064150.280A	M 6	6.4	15.0	28.0	PA6/66	Std.	Natural
66N.064150.290A	M 6	6.4	15.0	29.0	PA6/66	Std.	Natural
66N.064150.300A	M 6	6.4	15.0	30.0	PA6/66	Std.	Natural
66N.064160.020A	M 6	6.4	16.0	2.0	PA6/66	Std.	Natural
66N.064160.030A	M 6	6.4	16.0	3.0	PA6/66	Std.	Natural
66N.064160.040A	M 6	6.4	16.0	4.0	PA6/66	Std.	Natural
66N.064160.050A	M 6	6.4	16.0	5.0	PA6/66	Std.	Natural
66N.064160.060A	M 6	6.4	16.0	6.0	PA6/66	Std.	Natural
66N.064160.070A	M 6	6.4	16.0	7.0	PA6/66	Std.	Natural
66N.064160.075A	M 6	6.4	16.0	7.5	PA6/66	Std.	Natural
66N.064160.080A	M 6	6.4	16.0	8.0	PA6/66	Std.	Natural
66N.064160.090A	M 6	6.4	16.0	9.0	PA6/66	Std.	Natural
66N.064160.100A	M 6	6.4	16.0	10.0	PA6/66	Std.	Natural
66N.064160.110A	M 6	6.4	16.0	11.0	PA6/66	Std.	Natural
66N.064160.120A	M 6	6.4	16.0	12.0	PA6/66	Std.	Natural
66N.064160.125A	M 6	6.4	16.0	12.5	PA6/66	Std.	Natural
66N.064160.130A	M 6	6.4	16.0	13.0	PA6/66	Std.	Natural
66N.064160.140A	M 6	6.4	16.0	14.0	PA6/66	Std.	Natural
66N.064160.150A	M 6	6.4	16.0	15.0	PA6/66	Std.	Natural
66N.064160.160A	M 6	6.4	16.0	16.0	PA6/66	Std.	Natural
66N.064160.170A	M 6	6.4	16.0	17.0	PA6/66	Std.	Natural
66N.064160.175A	M 6	6.4	16.0	17.5	PA6/66	Std.	Natural
66N.064160.180A	M 6	6.4	16.0	18.0	PA6/66	Std.	Natural
66N.064160.190A	M 6	6.4	16.0	19.0	PA6/66	Std.	Natural
66N.064160.200A	M 6	6.4	16.0	20.0	PA6/66	Std.	Natural
66N.064160.210A	M 6	6.4	16.0	21.0	PA6/66	Std.	Natural
66N.064160.220A	M 6	6.4	16.0	22.0	PA6/66	Std.	Natural
66N.064160.225A	M 6	6.4	16.0	22.5	PA6/66	Std.	Natural
66N.064160.230A	M 6	6.4	16.0	23.0	PA6/66	Std.	Natural
66N.064160.240A	M 6	6.4	16.0	24.0	PA6/66	Std.	Natural
66N.064160.250A	M 6	6.4	16.0	25.0	PA6/66	Std.	Natural
66N.064160.260A	M 6	6.4	16.0	26.0	PA6/66	Std.	Natural
66N.064160.270A	M 6	6.4	16.0	27.0	PA6/66	Std.	Natural
66N.064160.280A	M 6	6.4	16.0	28.0	PA6/66	Std.	Natural
66N.064160.290A	M 6	6.4	16.0	29.0	PA6/66	Std.	Natural
66N.064160.300A	M 6	6.4	16.0	30.0	PA6/66	Std.	Natural
66N.064180.020A	M 6	6.4	18.0	2.0	PA6/66	Std.	Natural
66N.064180.030A	M 6	6.4	18.0	3.0	PA6/66	Std.	Natural
66N.064180.040A	M 6	6.4	18.0	4.0	PA6/66	Std.	Natural
66N.064180.050A	M 6	6.4	18.0	5.0	PA6/66	Std.	Natural
66N.064180.060A	M 6	6.4	18.0	6.0	PA6/66	Std.	Natural
66N.064180.070A	M 6	6.4	18.0	7.0	PA6/66	Std.	Natural
66N.064180.075A	M 6	6.4	18.0	7.5	PA6/66	Std.	Natural
66N.064180.080A	M 6	6.4	18.0	8.0	PA6/66	Std.	Natural
66N.064180.090A	M 6	6.4	18.0	9.0	PA6/66	Std.	Natural
66N.064180.100A	M 6	6.4	18.0	10.0	PA6/66	Std.	Natural
66N.064180.110A	M 6	6.4	18.0	11.0	PA6/66	Std.	Natural
66N.064180.120A	M 6	6.4	18.0	12.0	PA6/66	Std.	Natural
66N.064180.125A	M 6	6.4	18.0	12.5	PA6/66	Std.	Natural
66N.064180.130A	M 6	6.4	18.0	13.0	PA6/66	Std.	Natural
66N.064180.140A	M 6	6.4	18.0	14.0	PA6/66	Std.	Natural
66N.064180.150A	M 6	6.4	18.0	15.0	PA6/66	Std.	Natural
66N.064180.160A	M 6	6.4	18.0	16.0	PA6/66	Std.	Natural
66N.064180.170A	M 6	6.4	18.0	17.0	PA6/66	Std.	Natural
66N.064180.175A	M 6	6.4	18.0	17.5	PA6/66	Std.	Natural
66N.064180.180A	M 6	6.4	18.0	18.0	PA6/66	Std.	Natural
66N.064180.190A	M 6	6.4	18.0	19.0	PA6/66	Std.	Natural
66N.064180.200A	M 6	6.4	18.0	20.0	PA6/66	Std.	Natural
66N.064180.210A	M 6	6.4	18.0	21.0	PA6/66	Std.	Natural
66N.064180.220A	M 6	6.4	18.0	22.0	PA6/66	Std.	Natural
66N.064180.225A	M 6	6.4	18.0	22.5	PA6/66	Std.	Natural
66N.064180.230A	M 6	6.4	18.0	23.0	PA6/66	Std.	Natural
66N.064180.240A	M 6	6.4	18.0	24.0	PA6/66	Std.	Natural
66N.064180.250A	M 6	6.4	18.0	25.0	PA6/66	Std.	Natural
66N.064180.260A	M 6	6.4	18.0	26.0	PA6/66	Std.	Natural



Spacers - I/D 6,3 - 7,2

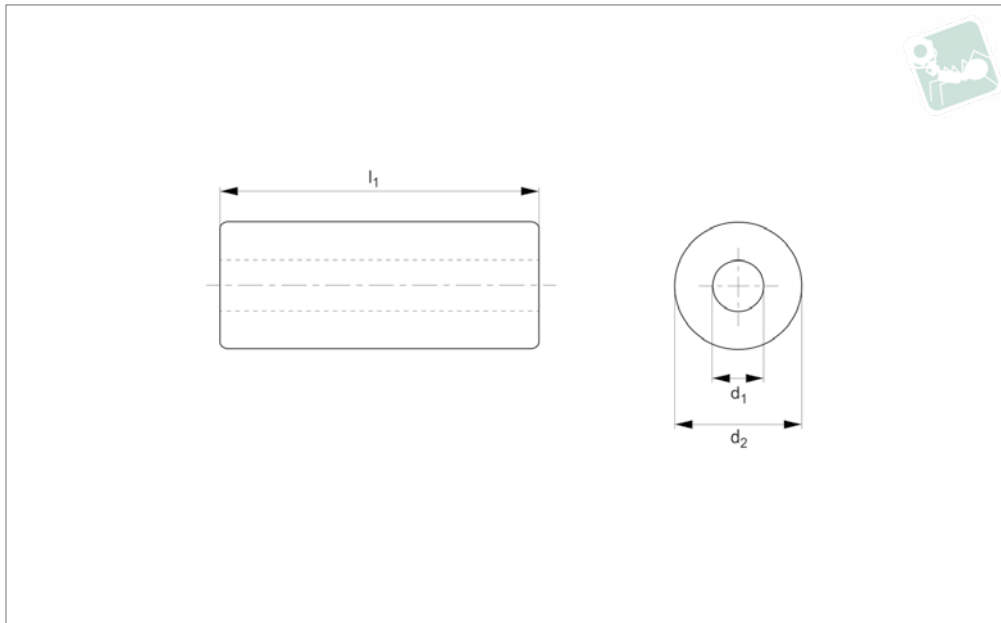
Nylon

Order No.	For thread	d ₁	d ₂	l	Material	Grade	Finish
66N.064180.270A	M 6	6.4	18.0	27.0	PA6/66	Std.	Natural
66N.064180.280A	M 6	6.4	18.0	28.0	PA6/66	Std.	Natural
66N.064180.290A	M 6	6.4	18.0	29.0	PA6/66	Std.	Natural
66N.064180.300A	M 6	6.4	18.0	30.0	PA6/66	Std.	Natural
66N.064200.020A	M 6	6.4	20.0	2.0	PA6/66	Std.	Natural
66N.064200.030A	M 6	6.4	20.0	3.0	PA6/66	Std.	Natural
66N.064200.040A	M 6	6.4	20.0	4.0	PA6/66	Std.	Natural
66N.064200.050A	M 6	6.4	20.0	5.0	PA6/66	Std.	Natural
66N.064200.060A	M 6	6.4	20.0	6.0	PA6/66	Std.	Natural
66N.064200.070A	M 6	6.4	20.0	7.0	PA6/66	Std.	Natural
66N.064200.075A	M 6	6.4	20.0	7.5	PA6/66	Std.	Natural
66N.064200.080A	M 6	6.4	20.0	8.0	PA6/66	Std.	Natural
66N.064200.090A	M 6	6.4	20.0	9.0	PA6/66	Std.	Natural
66N.064200.100A	M 6	6.4	20.0	10.0	PA6/66	Std.	Natural
66N.064200.110A	M 6	6.4	20.0	11.0	PA6/66	Std.	Natural
66N.064200.120A	M 6	6.4	20.0	12.0	PA6/66	Std.	Natural
66N.064200.125A	M 6	6.4	20.0	12.5	PA6/66	Std.	Natural
66N.064200.130A	M 6	6.4	20.0	13.0	PA6/66	Std.	Natural
66N.064200.140A	M 6	6.4	20.0	14.0	PA6/66	Std.	Natural
66N.064200.150A	M 6	6.4	20.0	15.0	PA6/66	Std.	Natural
66N.064200.160A	M 6	6.4	20.0	16.0	PA6/66	Std.	Natural
66N.064200.170A	M 6	6.4	20.0	17.0	PA6/66	Std.	Natural
66N.064200.175A	M 6	6.4	20.0	17.5	PA6/66	Std.	Natural
66N.064200.180A	M 6	6.4	20.0	18.0	PA6/66	Std.	Natural
66N.064200.190A	M 6	6.4	20.0	19.0	PA6/66	Std.	Natural
66N.064200.200A	M 6	6.4	20.0	20.0	PA6/66	Std.	Natural
66N.064200.210A	M 6	6.4	20.0	21.0	PA6/66	Std.	Natural
66N.064200.220A	M 6	6.4	20.0	22.0	PA6/66	Std.	Natural
66N.064200.225A	M 6	6.4	20.0	22.5	PA6/66	Std.	Natural
66N.064200.230A	M 6	6.4	20.0	23.0	PA6/66	Std.	Natural
66N.064200.240A	M 6	6.4	20.0	24.0	PA6/66	Std.	Natural
66N.064200.250A	M 6	6.4	20.0	25.0	PA6/66	Std.	Natural
66N.064200.260A	M 6	6.4	20.0	26.0	PA6/66	Std.	Natural
66N.064200.270A	M 6	6.4	20.0	27.0	PA6/66	Std.	Natural
66N.064200.280A	M 6	6.4	20.0	28.0	PA6/66	Std.	Natural
66N.064200.290A	M 6	6.4	20.0	29.0	PA6/66	Std.	Natural
66N.064200.300A	M 6	6.4	20.0	30.0	PA6/66	Std.	Natural
66N.064240.020A	M 6	6.4	24.0	2.0	PA6/66	Std.	Natural
66N.064240.030A	M 6	6.4	24.0	3.0	PA6/66	Std.	Natural
66N.064240.040A	M 6	6.4	24.0	4.0	PA6/66	Std.	Natural
66N.064240.050A	M 6	6.4	24.0	5.0	PA6/66	Std.	Natural
66N.064240.060A	M 6	6.4	24.0	6.0	PA6/66	Std.	Natural
66N.064240.070A	M 6	6.4	24.0	7.0	PA6/66	Std.	Natural
66N.064240.075A	M 6	6.4	24.0	7.5	PA6/66	Std.	Natural
66N.064240.080A	M 6	6.4	24.0	8.0	PA6/66	Std.	Natural
66N.064240.090A	M 6	6.4	24.0	9.0	PA6/66	Std.	Natural
66N.064240.100A	M 6	6.4	24.0	10.0	PA6/66	Std.	Natural
66N.064240.110A	M 6	6.4	24.0	11.0	PA6/66	Std.	Natural
66N.064240.120A	M 6	6.4	24.0	12.0	PA6/66	Std.	Natural
66N.064240.125A	M 6	6.4	24.0	12.5	PA6/66	Std.	Natural
66N.064240.130A	M 6	6.4	24.0	13.0	PA6/66	Std.	Natural
66N.064240.140A	M 6	6.4	24.0	14.0	PA6/66	Std.	Natural
66N.064240.150A	M 6	6.4	24.0	15.0	PA6/66	Std.	Natural
66N.064240.160A	M 6	6.4	24.0	16.0	PA6/66	Std.	Natural
66N.064240.170A	M 6	6.4	24.0	17.0	PA6/66	Std.	Natural
66N.064240.175A	M 6	6.4	24.0	17.5	PA6/66	Std.	Natural
66N.064240.180A	M 6	6.4	24.0	18.0	PA6/66	Std.	Natural
66N.064240.190A	M 6	6.4	24.0	19.0	PA6/66	Std.	Natural
66N.064240.200A	M 6	6.4	24.0	20.0	PA6/66	Std.	Natural
66N.064240.210A	M 6	6.4	24.0	21.0	PA6/66	Std.	Natural
66N.064240.220A	M 6	6.4	24.0	22.0	PA6/66	Std.	Natural
66N.064240.225A	M 6	6.4	24.0	22.5	PA6/66	Std.	Natural
66N.064240.230A	M 6	6.4	24.0	23.0	PA6/66	Std.	Natural
66N.064240.240A	M 6	6.4	24.0	24.0	PA6/66	Std.	Natural
66N.064240.250A	M 6	6.4	24.0	25.0	PA6/66	Std.	Natural
66N.064240.260A	M 6	6.4	24.0	26.0	PA6/66	Std.	Natural
66N.064240.270A	M 6	6.4	24.0	27.0	PA6/66	Std.	Natural
66N.064240.280A	M 6	6.4	24.0	28.0	PA6/66	Std.	Natural
66N.064240.290A	M 6	6.4	24.0	29.0	PA6/66	Std.	Natural

NYLON



Order No.	For thread	d ₁	d ₂	l	Material	Grade	Finish
66N.064240.300A	M 6	6.4	24.0	30.0	PA6/66	Std.	Natural
66N.064240.310A	M 6	6.4	24.0	31.0	PA6/66	Std.	Natural
66N.064240.320A	M 6	6.4	24.0	32.0	PA6/66	Std.	Natural
66N.064240.330A	M 6	6.4	24.0	33.0	PA6/66	Std.	Natural
66N.064240.340A	M 6	6.4	24.0	34.0	PA6/66	Std.	Natural
66N.064240.350A	M 6	6.4	24.0	35.0	PA6/66	Std.	Natural
66N.064240.360A	M 6	6.4	24.0	36.0	PA6/66	Std.	Natural
66N.064240.370A	M 6	6.4	24.0	37.0	PA6/66	Std.	Natural
66N.064240.380A	M 6	6.4	24.0	38.0	PA6/66	Std.	Natural
66N.064240.390A	M 6	6.4	24.0	39.0	PA6/66	Std.	Natural
66N.064240.400A	M 6	6.4	24.0	40.0	PA6/66	Std.	Natural
66N.064240.410A	M 6	6.4	24.0	41.0	PA6/66	Std.	Natural
66N.064240.420A	M 6	6.4	24.0	42.0	PA6/66	Std.	Natural
66N.064240.430A	M 6	6.4	24.0	43.0	PA6/66	Std.	Natural
66N.064240.440A	M 6	6.4	24.0	44.0	PA6/66	Std.	Natural
66N.064240.450A	M 6	6.4	24.0	45.0	PA6/66	Std.	Natural
66N.064240.460A	M 6	6.4	24.0	46.0	PA6/66	Std.	Natural
66N.064240.470A	M 6	6.4	24.0	47.0	PA6/66	Std.	Natural
66N.064240.480A	M 6	6.4	24.0	48.0	PA6/66	Std.	Natural
66N.064240.490A	M 6	6.4	24.0	49.0	PA6/66	Std.	Natural
66N.064240.500A	M 6	6.4	24.0	50.0	PA6/66	Std.	Natural
66N.073200.020A	M 6	7.3	20.0	2.0	PA6/66	Std.	Natural
66N.073200.030A	M 6	7.3	20.0	3.0	PA6/66	Std.	Natural
66N.073200.040A	M 6	7.3	20.0	4.0	PA6/66	Std.	Natural
66N.073200.050A	M 6	7.3	20.0	5.0	PA6/66	Std.	Natural
66N.073200.060A	M 6	7.3	20.0	6.0	PA6/66	Std.	Natural
66N.073200.070A	M 6	7.3	20.0	7.0	PA6/66	Std.	Natural
66N.073200.075A	M 6	7.3	20.0	7.5	PA6/66	Std.	Natural
66N.073200.080A	M 6	7.3	20.0	8.0	PA6/66	Std.	Natural
66N.073200.090A	M 6	7.3	20.0	9.0	PA6/66	Std.	Natural
66N.073200.100A	M 6	7.3	20.0	10.0	PA6/66	Std.	Natural
66N.073200.110A	M 6	7.3	20.0	11.0	PA6/66	Std.	Natural
66N.073200.120A	M 6	7.3	20.0	12.0	PA6/66	Std.	Natural
66N.073200.125A	M 6	7.3	20.0	12.5	PA6/66	Std.	Natural
66N.073200.130A	M 6	7.3	20.0	13.0	PA6/66	Std.	Natural
66N.073200.140A	M 6	7.3	20.0	14.0	PA6/66	Std.	Natural
66N.073200.150A	M 6	7.3	20.0	15.0	PA6/66	Std.	Natural
66N.073200.160A	M 6	7.3	20.0	16.0	PA6/66	Std.	Natural
66N.073200.170A	M 6	7.3	20.0	17.0	PA6/66	Std.	Natural
66N.073200.175A	M 6	7.3	20.0	17.5	PA6/66	Std.	Natural
66N.073200.180A	M 6	7.3	20.0	18.0	PA6/66	Std.	Natural
66N.073200.190A	M 6	7.3	20.0	19.0	PA6/66	Std.	Natural
66N.073200.200A	M 6	7.3	20.0	20.0	PA6/66	Std.	Natural
66N.073200.210A	M 6	7.3	20.0	21.0	PA6/66	Std.	Natural
66N.073200.220A	M 6	7.3	20.0	22.0	PA6/66	Std.	Natural
66N.073200.225A	M 6	7.3	20.0	22.5	PA6/66	Std.	Natural
66N.073200.230A	M 6	7.3	20.0	23.0	PA6/66	Std.	Natural
66N.073200.240A	M 6	7.3	20.0	24.0	PA6/66	Std.	Natural
66N.073200.250A	M 6	7.3	20.0	25.0	PA6/66	Std.	Natural
66N.073200.260A	M 6	7.3	20.0	26.0	PA6/66	Std.	Natural
66N.073200.270A	M 6	7.3	20.0	27.0	PA6/66	Std.	Natural
66N.073200.280A	M 6	7.3	20.0	28.0	PA6/66	Std.	Natural
66N.073200.290A	M 6	7.3	20.0	29.0	PA6/66	Std.	Natural
66N.073200.300A	M 6	7.3	20.0	30.0	PA6/66	Std.	Natural
66N.073200.310A	M 6	7.3	20.0	31.0	PA6/66	Std.	Natural
66N.073200.320A	M 6	7.3	20.0	32.0	PA6/66	Std.	Natural
66N.073200.330A	M 6	7.3	20.0	33.0	PA6/66	Std.	Natural
66N.073200.340A	M 6	7.3	20.0	34.0	PA6/66	Std.	Natural
66N.073200.350A	M 6	7.3	20.0	35.0	PA6/66	Std.	Natural
66N.073200.360A	M 6	7.3	20.0	36.0	PA6/66	Std.	Natural
66N.073200.370A	M 6	7.3	20.0	37.0	PA6/66	Std.	Natural
66N.073200.380A	M 6	7.3	20.0	38.0	PA6/66	Std.	Natural
66N.073200.390A	M 6	7.3	20.0	39.0	PA6/66	Std.	Natural
66N.073200.400A	M 6	7.3	20.0	40.0	PA6/66	Std.	Natural



N6000.66N.4

NYLON

Material

Nylon 66 (PA 6/66), standard. Natural.

Technical Notes

*"For thread" recommendation based on „fine/close fit“ tolerance for metric

fastener and clearance hole.

For normal and loose fit tolerances please make your own calculations.

Nylon parts offer good electrical insulation, is resistant to corrosion and most

dilute acids.

Nylon protects work surfaces and absorbs shocks and vibrations.

Order No.	For thread	d_1	d_2	l	Material	Grade	Finish
66N.082120.020A	M 7	8.2	12.0	2.0	PA6/66	Std.	Natural
66N.082120.030A	M 7	8.2	12.0	3.0	PA6/66	Std.	Natural
66N.082120.040A	M 7	8.2	12.0	4.0	PA6/66	Std.	Natural
66N.082120.050A	M 7	8.2	12.0	5.0	PA6/66	Std.	Natural
66N.082120.060A	M 7	8.2	12.0	6.0	PA6/66	Std.	Natural
66N.082120.070A	M 7	8.2	12.0	7.0	PA6/66	Std.	Natural
66N.082120.075A	M 7	8.2	12.0	7.5	PA6/66	Std.	Natural
66N.082120.080A	M 7	8.2	12.0	8.0	PA6/66	Std.	Natural
66N.082120.090A	M 7	8.2	12.0	9.0	PA6/66	Std.	Natural
66N.082120.100A	M 7	8.2	12.0	10.0	PA6/66	Std.	Natural
66N.082120.110A	M 7	8.2	12.0	11.0	PA6/66	Std.	Natural
66N.082120.120A	M 7	8.2	12.0	12.0	PA6/66	Std.	Natural
66N.082120.125A	M 7	8.2	12.0	12.5	PA6/66	Std.	Natural
66N.082120.130A	M 7	8.2	12.0	13.0	PA6/66	Std.	Natural
66N.082120.140A	M 7	8.2	12.0	14.0	PA6/66	Std.	Natural
66N.082120.150A	M 7	8.2	12.0	15.0	PA6/66	Std.	Natural
66N.082120.160A	M 7	8.2	12.0	16.0	PA6/66	Std.	Natural
66N.082120.170A	M 7	8.2	12.0	17.0	PA6/66	Std.	Natural
66N.082120.175A	M 7	8.2	12.0	17.5	PA6/66	Std.	Natural
66N.082120.180A	M 7	8.2	12.0	18.0	PA6/66	Std.	Natural
66N.082120.190A	M 7	8.2	12.0	19.0	PA6/66	Std.	Natural
66N.082120.200A	M 7	8.2	12.0	20.0	PA6/66	Std.	Natural
66N.082120.210A	M 7	8.2	12.0	21.0	PA6/66	Std.	Natural
66N.082120.220A	M 7	8.2	12.0	22.0	PA6/66	Std.	Natural
66N.082120.225A	M 7	8.2	12.0	22.5	PA6/66	Std.	Natural
66N.082120.230A	M 7	8.2	12.0	23.0	PA6/66	Std.	Natural
66N.082120.240A	M 7	8.2	12.0	24.0	PA6/66	Std.	Natural
66N.082120.250A	M 7	8.2	12.0	25.0	PA6/66	Std.	Natural
66N.082120.260A	M 7	8.2	12.0	26.0	PA6/66	Std.	Natural
66N.082120.270A	M 7	8.2	12.0	27.0	PA6/66	Std.	Natural
66N.082120.280A	M 7	8.2	12.0	28.0	PA6/66	Std.	Natural
66N.082120.290A	M 7	8.2	12.0	29.0	PA6/66	Std.	Natural
66N.082120.300A	M 7	8.2	12.0	30.0	PA6/66	Std.	Natural



Order No.	For thread	d ₁	d ₂	l	Material	Grade	Finish
66N.082120.310A	M 7	8.2	12.0	31.0	PA6/66	Std.	Natural
66N.082120.320A	M 7	8.2	12.0	32.0	PA6/66	Std.	Natural
66N.082120.330A	M 7	8.2	12.0	33.0	PA6/66	Std.	Natural
66N.082120.340A	M 7	8.2	12.0	34.0	PA6/66	Std.	Natural
66N.082120.350A	M 7	8.2	12.0	35.0	PA6/66	Std.	Natural
66N.082120.360A	M 7	8.2	12.0	36.0	PA6/66	Std.	Natural
66N.082120.370A	M 7	8.2	12.0	37.0	PA6/66	Std.	Natural
66N.082120.380A	M 7	8.2	12.0	38.0	PA6/66	Std.	Natural
66N.082120.390A	M 7	8.2	12.0	39.0	PA6/66	Std.	Natural
66N.082120.400A	M 7	8.2	12.0	40.0	PA6/66	Std.	Natural
66N.082120.410A	M 7	8.2	12.0	41.0	PA6/66	Std.	Natural
66N.082120.420A	M 7	8.2	12.0	42.0	PA6/66	Std.	Natural
66N.082120.430A	M 7	8.2	12.0	43.0	PA6/66	Std.	Natural
66N.082120.440A	M 7	8.2	12.0	44.0	PA6/66	Std.	Natural
66N.082120.450A	M 7	8.2	12.0	45.0	PA6/66	Std.	Natural
66N.082120.460A	M 7	8.2	12.0	46.0	PA6/66	Std.	Natural
66N.082120.470A	M 7	8.2	12.0	47.0	PA6/66	Std.	Natural
66N.082120.480A	M 7	8.2	12.0	48.0	PA6/66	Std.	Natural
66N.082120.490A	M 7	8.2	12.0	49.0	PA6/66	Std.	Natural
66N.082120.500A	M 7	8.2	12.0	50.0	PA6/66	Std.	Natural
66N.082140.020A	M 7	8.2	14.0	2.0	PA6/66	Std.	Natural
66N.082140.030A	M 7	8.2	14.0	3.0	PA6/66	Std.	Natural
66N.082140.040A	M 7	8.2	14.0	4.0	PA6/66	Std.	Natural
66N.082140.050A	M 7	8.2	14.0	5.0	PA6/66	Std.	Natural
66N.082140.060A	M 7	8.2	14.0	6.0	PA6/66	Std.	Natural
66N.082140.070A	M 7	8.2	14.0	7.0	PA6/66	Std.	Natural
66N.082140.075A	M 7	8.2	14.0	7.5	PA6/66	Std.	Natural
66N.082140.080A	M 7	8.2	14.0	8.0	PA6/66	Std.	Natural
66N.082140.090A	M 7	8.2	14.0	9.0	PA6/66	Std.	Natural
66N.082140.100A	M 7	8.2	14.0	10.0	PA6/66	Std.	Natural
66N.082140.110A	M 7	8.2	14.0	11.0	PA6/66	Std.	Natural
66N.082140.120A	M 7	8.2	14.0	12.0	PA6/66	Std.	Natural
66N.082140.125A	M 7	8.2	14.0	12.5	PA6/66	Std.	Natural
66N.082140.130A	M 7	8.2	14.0	13.0	PA6/66	Std.	Natural
66N.082140.140A	M 7	8.2	14.0	14.0	PA6/66	Std.	Natural
66N.082140.150A	M 7	8.2	14.0	15.0	PA6/66	Std.	Natural
66N.082140.160A	M 7	8.2	14.0	16.0	PA6/66	Std.	Natural
66N.082140.170A	M 7	8.2	14.0	17.0	PA6/66	Std.	Natural
66N.082140.175A	M 7	8.2	14.0	17.5	PA6/66	Std.	Natural
66N.082140.180A	M 7	8.2	14.0	18.0	PA6/66	Std.	Natural
66N.082140.190A	M 7	8.2	14.0	19.0	PA6/66	Std.	Natural
66N.082140.200A	M 7	8.2	14.0	20.0	PA6/66	Std.	Natural
66N.082140.210A	M 7	8.2	14.0	21.0	PA6/66	Std.	Natural
66N.082140.220A	M 7	8.2	14.0	22.0	PA6/66	Std.	Natural
66N.082140.225A	M 7	8.2	14.0	22.5	PA6/66	Std.	Natural
66N.082140.230A	M 7	8.2	14.0	23.0	PA6/66	Std.	Natural
66N.082140.240A	M 7	8.2	14.0	24.0	PA6/66	Std.	Natural
66N.082140.250A	M 7	8.2	14.0	25.0	PA6/66	Std.	Natural
66N.082140.260A	M 7	8.2	14.0	26.0	PA6/66	Std.	Natural
66N.082140.270A	M 7	8.2	14.0	27.0	PA6/66	Std.	Natural
66N.082140.280A	M 7	8.2	14.0	28.0	PA6/66	Std.	Natural
66N.082140.290A	M 7	8.2	14.0	29.0	PA6/66	Std.	Natural
66N.082140.300A	M 7	8.2	14.0	30.0	PA6/66	Std.	Natural
66N.082300.020A	M 7	8.2	30.0	2.0	PA6/66	Std.	Natural
66N.082300.030A	M 7	8.2	30.0	3.0	PA6/66	Std.	Natural
66N.082300.040A	M 7	8.2	30.0	4.0	PA6/66	Std.	Natural
66N.082300.050A	M 7	8.2	30.0	5.0	PA6/66	Std.	Natural
66N.082300.060A	M 7	8.2	30.0	6.0	PA6/66	Std.	Natural
66N.082300.070A	M 7	8.2	30.0	7.0	PA6/66	Std.	Natural
66N.082300.075A	M 7	8.2	30.0	7.5	PA6/66	Std.	Natural
66N.082300.080A	M 7	8.2	30.0	8.0	PA6/66	Std.	Natural
66N.082300.090A	M 7	8.2	30.0	9.0	PA6/66	Std.	Natural
66N.082300.100A	M 7	8.2	30.0	10.0	PA6/66	Std.	Natural
66N.082300.110A	M 7	8.2	30.0	11.0	PA6/66	Std.	Natural
66N.082300.120A	M 7	8.2	30.0	12.0	PA6/66	Std.	Natural
66N.082300.125A	M 7	8.2	30.0	12.5	PA6/66	Std.	Natural
66N.082300.130A	M 7	8.2	30.0	13.0	PA6/66	Std.	Natural
66N.082300.140A	M 7	8.2	30.0	14.0	PA6/66	Std.	Natural
66N.082300.150A	M 7	8.2	30.0	15.0	PA6/66	Std.	Natural



Spacers - I/D 8,2 - 10,2

Nylon

Order No.	For thread	d ₁	d ₂	l	Material	Grade	Finish
66N.082300.160A	M 7	8.2	30.0	16.0	PA6/66	Std.	Natural
66N.082300.170A	M 7	8.2	30.0	17.0	PA6/66	Std.	Natural
66N.082300.175A	M 7	8.2	30.0	17.5	PA6/66	Std.	Natural
66N.082300.180A	M 7	8.2	30.0	18.0	PA6/66	Std.	Natural
66N.082300.190A	M 7	8.2	30.0	19.0	PA6/66	Std.	Natural
66N.082300.200A	M 7	8.2	30.0	20.0	PA6/66	Std.	Natural
66N.082300.210A	M 7	8.2	30.0	21.0	PA6/66	Std.	Natural
66N.082300.220A	M 7	8.2	30.0	22.0	PA6/66	Std.	Natural
66N.082300.225A	M 7	8.2	30.0	22.5	PA6/66	Std.	Natural
66N.082300.230A	M 7	8.2	30.0	23.0	PA6/66	Std.	Natural
66N.082300.240A	M 7	8.2	30.0	24.0	PA6/66	Std.	Natural
66N.082300.250A	M 7	8.2	30.0	25.0	PA6/66	Std.	Natural
66N.082300.260A	M 7	8.2	30.0	26.0	PA6/66	Std.	Natural
66N.082300.270A	M 7	8.2	30.0	27.0	PA6/66	Std.	Natural
66N.082300.280A	M 7	8.2	30.0	28.0	PA6/66	Std.	Natural
66N.082300.290A	M 7	8.2	30.0	29.0	PA6/66	Std.	Natural
66N.082300.300A	M 7	8.2	30.0	30.0	PA6/66	Std.	Natural
66N.084150.020A	M 8	8.4	15.0	2.0	PA6/66	Std.	Natural
66N.084150.030A	M 8	8.4	15.0	3.0	PA6/66	Std.	Natural
66N.084150.040A	M 8	8.4	15.0	4.0	PA6/66	Std.	Natural
66N.084150.050A	M 8	8.4	15.0	5.0	PA6/66	Std.	Natural
66N.084150.060A	M 8	8.4	15.0	6.0	PA6/66	Std.	Natural
66N.084150.070A	M 8	8.4	15.0	7.0	PA6/66	Std.	Natural
66N.084150.075A	M 8	8.4	15.0	7.5	PA6/66	Std.	Natural
66N.084150.080A	M 8	8.4	15.0	8.0	PA6/66	Std.	Natural
66N.084150.090A	M 8	8.4	15.0	9.0	PA6/66	Std.	Natural
66N.084150.100A	M 8	8.4	15.0	10.0	PA6/66	Std.	Natural
66N.084150.110A	M 8	8.4	15.0	11.0	PA6/66	Std.	Natural
66N.084150.120A	M 8	8.4	15.0	12.0	PA6/66	Std.	Natural
66N.084150.125A	M 8	8.4	15.0	12.5	PA6/66	Std.	Natural
66N.084150.130A	M 8	8.4	15.0	13.0	PA6/66	Std.	Natural
66N.084150.140A	M 8	8.4	15.0	14.0	PA6/66	Std.	Natural
66N.084150.150A	M 8	8.4	15.0	15.0	PA6/66	Std.	Natural
66N.084150.160A	M 8	8.4	15.0	16.0	PA6/66	Std.	Natural
66N.084150.170A	M 8	8.4	15.0	17.0	PA6/66	Std.	Natural
66N.084150.175A	M 8	8.4	15.0	17.5	PA6/66	Std.	Natural
66N.084150.180A	M 8	8.4	15.0	18.0	PA6/66	Std.	Natural
66N.084150.190A	M 8	8.4	15.0	19.0	PA6/66	Std.	Natural
66N.084150.200A	M 8	8.4	15.0	20.0	PA6/66	Std.	Natural
66N.084150.210A	M 8	8.4	15.0	21.0	PA6/66	Std.	Natural
66N.084150.220A	M 8	8.4	15.0	22.0	PA6/66	Std.	Natural
66N.084150.225A	M 8	8.4	15.0	22.5	PA6/66	Std.	Natural
66N.084150.230A	M 8	8.4	15.0	23.0	PA6/66	Std.	Natural
66N.084150.240A	M 8	8.4	15.0	24.0	PA6/66	Std.	Natural
66N.084150.250A	M 8	8.4	15.0	25.0	PA6/66	Std.	Natural
66N.084150.260A	M 8	8.4	15.0	26.0	PA6/66	Std.	Natural
66N.084150.270A	M 8	8.4	15.0	27.0	PA6/66	Std.	Natural
66N.084150.280A	M 8	8.4	15.0	28.0	PA6/66	Std.	Natural
66N.084150.290A	M 8	8.4	15.0	29.0	PA6/66	Std.	Natural
66N.084150.300A	M 8	8.4	15.0	30.0	PA6/66	Std.	Natural
66N.084160.020A	M 8	8.4	16.0	2.0	PA6/66	Std.	Natural
66N.084160.030A	M 8	8.4	16.0	3.0	PA6/66	Std.	Natural
66N.084160.040A	M 8	8.4	16.0	4.0	PA6/66	Std.	Natural
66N.084160.050A	M 8	8.4	16.0	5.0	PA6/66	Std.	Natural
66N.084160.060A	M 8	8.4	16.0	6.0	PA6/66	Std.	Natural
66N.084160.070A	M 8	8.4	16.0	7.0	PA6/66	Std.	Natural
66N.084160.075A	M 8	8.4	16.0	7.5	PA6/66	Std.	Natural
66N.084160.080A	M 8	8.4	16.0	8.0	PA6/66	Std.	Natural
66N.084160.090A	M 8	8.4	16.0	9.0	PA6/66	Std.	Natural
66N.084160.100A	M 8	8.4	16.0	10.0	PA6/66	Std.	Natural
66N.084160.110A	M 8	8.4	16.0	11.0	PA6/66	Std.	Natural
66N.084160.120A	M 8	8.4	16.0	12.0	PA6/66	Std.	Natural
66N.084160.125A	M 8	8.4	16.0	12.5	PA6/66	Std.	Natural
66N.084160.130A	M 8	8.4	16.0	13.0	PA6/66	Std.	Natural
66N.084160.140A	M 8	8.4	16.0	14.0	PA6/66	Std.	Natural
66N.084160.150A	M 8	8.4	16.0	15.0	PA6/66	Std.	Natural
66N.084160.160A	M 8	8.4	16.0	16.0	PA6/66	Std.	Natural
66N.084160.170A	M 8	8.4	16.0	17.0	PA6/66	Std.	Natural
66N.084160.175A	M 8	8.4	16.0	17.5	PA6/66	Std.	Natural

NYLON



Order No.	For thread	d ₁	d ₂	l	Material	Grade	Finish
66N.084160.180A	M 8	8.4	16.0	18.0	PA6/66	Std.	Natural
66N.084160.190A	M 8	8.4	16.0	19.0	PA6/66	Std.	Natural
66N.084160.200A	M 8	8.4	16.0	20.0	PA6/66	Std.	Natural
66N.084160.210A	M 8	8.4	16.0	21.0	PA6/66	Std.	Natural
66N.084160.220A	M 8	8.4	16.0	22.0	PA6/66	Std.	Natural
66N.084160.225A	M 8	8.4	16.0	22.5	PA6/66	Std.	Natural
66N.084160.230A	M 8	8.4	16.0	23.0	PA6/66	Std.	Natural
66N.084160.240A	M 8	8.4	16.0	24.0	PA6/66	Std.	Natural
66N.084160.250A	M 8	8.4	16.0	25.0	PA6/66	Std.	Natural
66N.084160.260A	M 8	8.4	16.0	26.0	PA6/66	Std.	Natural
66N.084160.270A	M 8	8.4	16.0	27.0	PA6/66	Std.	Natural
66N.084160.280A	M 8	8.4	16.0	28.0	PA6/66	Std.	Natural
66N.084160.290A	M 8	8.4	16.0	29.0	PA6/66	Std.	Natural
66N.084160.300A	M 8	8.4	16.0	30.0	PA6/66	Std.	Natural
66N.084170.020A	M 8	8.4	17.0	2.0	PA6/66	Std.	Natural
66N.084170.030A	M 8	8.4	17.0	3.0	PA6/66	Std.	Natural
66N.084170.040A	M 8	8.4	17.0	4.0	PA6/66	Std.	Natural
66N.084170.050A	M 8	8.4	17.0	5.0	PA6/66	Std.	Natural
66N.084170.060A	M 8	8.4	17.0	6.0	PA6/66	Std.	Natural
66N.084170.070A	M 8	8.4	17.0	7.0	PA6/66	Std.	Natural
66N.084170.075A	M 8	8.4	17.0	7.5	PA6/66	Std.	Natural
66N.084170.080A	M 8	8.4	17.0	8.0	PA6/66	Std.	Natural
66N.084170.090A	M 8	8.4	17.0	9.0	PA6/66	Std.	Natural
66N.084170.100A	M 8	8.4	17.0	10.0	PA6/66	Std.	Natural
66N.084170.110A	M 8	8.4	17.0	11.0	PA6/66	Std.	Natural
66N.084170.120A	M 8	8.4	17.0	12.0	PA6/66	Std.	Natural
66N.084170.125A	M 8	8.4	17.0	12.5	PA6/66	Std.	Natural
66N.084170.130A	M 8	8.4	17.0	13.0	PA6/66	Std.	Natural
66N.084170.140A	M 8	8.4	17.0	14.0	PA6/66	Std.	Natural
66N.084170.150A	M 8	8.4	17.0	15.0	PA6/66	Std.	Natural
66N.084170.160A	M 8	8.4	17.0	16.0	PA6/66	Std.	Natural
66N.084170.170A	M 8	8.4	17.0	17.0	PA6/66	Std.	Natural
66N.084170.175A	M 8	8.4	17.0	17.5	PA6/66	Std.	Natural
66N.084170.180A	M 8	8.4	17.0	18.0	PA6/66	Std.	Natural
66N.084170.190A	M 8	8.4	17.0	19.0	PA6/66	Std.	Natural
66N.084170.200A	M 8	8.4	17.0	20.0	PA6/66	Std.	Natural
66N.084170.210A	M 8	8.4	17.0	21.0	PA6/66	Std.	Natural
66N.084170.220A	M 8	8.4	17.0	22.0	PA6/66	Std.	Natural
66N.084170.225A	M 8	8.4	17.0	22.5	PA6/66	Std.	Natural
66N.084170.230A	M 8	8.4	17.0	23.0	PA6/66	Std.	Natural
66N.084170.240A	M 8	8.4	17.0	24.0	PA6/66	Std.	Natural
66N.084170.250A	M 8	8.4	17.0	25.0	PA6/66	Std.	Natural
66N.084170.260A	M 8	8.4	17.0	26.0	PA6/66	Std.	Natural
66N.084170.270A	M 8	8.4	17.0	27.0	PA6/66	Std.	Natural
66N.084170.280A	M 8	8.4	17.0	28.0	PA6/66	Std.	Natural
66N.084170.290A	M 8	8.4	17.0	29.0	PA6/66	Std.	Natural
66N.084170.300A	M 8	8.4	17.0	30.0	PA6/66	Std.	Natural
66N.084200.020A	M 8	8.4	20.0	2.0	PA6/66	Std.	Natural
66N.084200.030A	M 8	8.4	20.0	3.0	PA6/66	Std.	Natural
66N.084200.040A	M 8	8.4	20.0	4.0	PA6/66	Std.	Natural
66N.084200.050A	M 8	8.4	20.0	5.0	PA6/66	Std.	Natural
66N.084200.060A	M 8	8.4	20.0	6.0	PA6/66	Std.	Natural
66N.084200.070A	M 8	8.4	20.0	7.0	PA6/66	Std.	Natural
66N.084200.075A	M 8	8.4	20.0	7.5	PA6/66	Std.	Natural
66N.084200.080A	M 8	8.4	20.0	8.0	PA6/66	Std.	Natural
66N.084200.090A	M 8	8.4	20.0	9.0	PA6/66	Std.	Natural
66N.084200.100A	M 8	8.4	20.0	10.0	PA6/66	Std.	Natural
66N.084200.110A	M 8	8.4	20.0	11.0	PA6/66	Std.	Natural
66N.084200.120A	M 8	8.4	20.0	12.0	PA6/66	Std.	Natural
66N.084200.125A	M 8	8.4	20.0	12.5	PA6/66	Std.	Natural
66N.084200.130A	M 8	8.4	20.0	13.0	PA6/66	Std.	Natural
66N.084200.140A	M 8	8.4	20.0	14.0	PA6/66	Std.	Natural
66N.084200.150A	M 8	8.4	20.0	15.0	PA6/66	Std.	Natural
66N.084200.160A	M 8	8.4	20.0	16.0	PA6/66	Std.	Natural
66N.084200.170A	M 8	8.4	20.0	17.0	PA6/66	Std.	Natural
66N.084200.175A	M 8	8.4	20.0	17.5	PA6/66	Std.	Natural
66N.084200.180A	M 8	8.4	20.0	18.0	PA6/66	Std.	Natural
66N.084200.190A	M 8	8.4	20.0	19.0	PA6/66	Std.	Natural
66N.084200.200A	M 8	8.4	20.0	20.0	PA6/66	Std.	Natural



Spacers - I/D 8,2 - 10,2

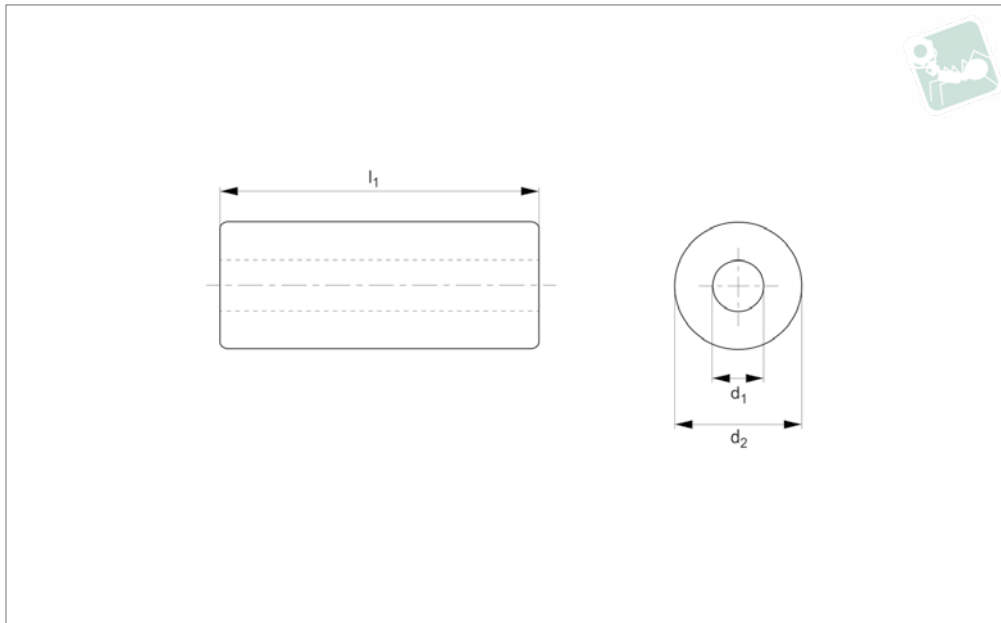
Nylon

Order No.	For thread	d ₁	d ₂	l	Material	Grade	Finish
66N.084200.210A	M 8	8.4	20.0	21.0	PA6/66	Std.	Natural
66N.084200.220A	M 8	8.4	20.0	22.0	PA6/66	Std.	Natural
66N.084200.225A	M 8	8.4	20.0	22.5	PA6/66	Std.	Natural
66N.084200.230A	M 8	8.4	20.0	23.0	PA6/66	Std.	Natural
66N.084200.240A	M 8	8.4	20.0	24.0	PA6/66	Std.	Natural
66N.084200.250A	M 8	8.4	20.0	25.0	PA6/66	Std.	Natural
66N.084200.260A	M 8	8.4	20.0	26.0	PA6/66	Std.	Natural
66N.084200.270A	M 8	8.4	20.0	27.0	PA6/66	Std.	Natural
66N.084200.280A	M 8	8.4	20.0	28.0	PA6/66	Std.	Natural
66N.084200.290A	M 8	8.4	20.0	29.0	PA6/66	Std.	Natural
66N.084200.300A	M 8	8.4	20.0	30.0	PA6/66	Std.	Natural
66N.084250.020A	M 8	8.4	25.0	2.0	PA6/66	Std.	Natural
66N.084250.030A	M 8	8.4	25.0	3.0	PA6/66	Std.	Natural
66N.084250.040A	M 8	8.4	25.0	4.0	PA6/66	Std.	Natural
66N.084250.050A	M 8	8.4	25.0	5.0	PA6/66	Std.	Natural
66N.084250.060A	M 8	8.4	25.0	6.0	PA6/66	Std.	Natural
66N.084250.070A	M 8	8.4	25.0	7.0	PA6/66	Std.	Natural
66N.084250.075A	M 8	8.4	25.0	7.5	PA6/66	Std.	Natural
66N.084250.080A	M 8	8.4	25.0	8.0	PA6/66	Std.	Natural
66N.084250.090A	M 8	8.4	25.0	9.0	PA6/66	Std.	Natural
66N.084250.100A	M 8	8.4	25.0	10.0	PA6/66	Std.	Natural
66N.084250.110A	M 8	8.4	25.0	11.0	PA6/66	Std.	Natural
66N.084250.120A	M 8	8.4	25.0	12.0	PA6/66	Std.	Natural
66N.084250.125A	M 8	8.4	25.0	12.5	PA6/66	Std.	Natural
66N.084250.130A	M 8	8.4	25.0	13.0	PA6/66	Std.	Natural
66N.084250.140A	M 8	8.4	25.0	14.0	PA6/66	Std.	Natural
66N.084250.150A	M 8	8.4	25.0	15.0	PA6/66	Std.	Natural
66N.084250.160A	M 8	8.4	25.0	16.0	PA6/66	Std.	Natural
66N.084250.170A	M 8	8.4	25.0	17.0	PA6/66	Std.	Natural
66N.084250.175A	M 8	8.4	25.0	17.5	PA6/66	Std.	Natural
66N.084250.180A	M 8	8.4	25.0	18.0	PA6/66	Std.	Natural
66N.084250.190A	M 8	8.4	25.0	19.0	PA6/66	Std.	Natural
66N.084250.200A	M 8	8.4	25.0	20.0	PA6/66	Std.	Natural
66N.084250.210A	M 8	8.4	25.0	21.0	PA6/66	Std.	Natural
66N.084250.220A	M 8	8.4	25.0	22.0	PA6/66	Std.	Natural
66N.084250.225A	M 8	8.4	25.0	22.5	PA6/66	Std.	Natural
66N.084250.230A	M 8	8.4	25.0	23.0	PA6/66	Std.	Natural
66N.084250.240A	M 8	8.4	25.0	24.0	PA6/66	Std.	Natural
66N.084250.250A	M 8	8.4	25.0	25.0	PA6/66	Std.	Natural
66N.084250.260A	M 8	8.4	25.0	26.0	PA6/66	Std.	Natural
66N.084250.270A	M 8	8.4	25.0	27.0	PA6/66	Std.	Natural
66N.084250.280A	M 8	8.4	25.0	28.0	PA6/66	Std.	Natural
66N.084250.290A	M 8	8.4	25.0	29.0	PA6/66	Std.	Natural
66N.084250.300A	M 8	8.4	25.0	30.0	PA6/66	Std.	Natural
66N.102200.020A	M 8	10.2	20.0	2.0	PA6/66	Std.	Natural
66N.102200.030A	M 8	10.2	20.0	3.0	PA6/66	Std.	Natural
66N.102200.040A	M 8	10.2	20.0	4.0	PA6/66	Std.	Natural
66N.102200.050A	M 8	10.2	20.0	5.0	PA6/66	Std.	Natural
66N.102200.060A	M 8	10.2	20.0	6.0	PA6/66	Std.	Natural
66N.102200.070A	M 8	10.2	20.0	7.0	PA6/66	Std.	Natural
66N.102200.075A	M 8	10.2	20.0	7.5	PA6/66	Std.	Natural
66N.102200.080A	M 8	10.2	20.0	8.0	PA6/66	Std.	Natural
66N.102200.090A	M 8	10.2	20.0	9.0	PA6/66	Std.	Natural
66N.102200.100A	M 8	10.2	20.0	10.0	PA6/66	Std.	Natural
66N.102200.110A	M 8	10.2	20.0	11.0	PA6/66	Std.	Natural
66N.102200.120A	M 8	10.2	20.0	12.0	PA6/66	Std.	Natural
66N.102200.125A	M 8	10.2	20.0	12.5	PA6/66	Std.	Natural
66N.102200.130A	M 8	10.2	20.0	13.0	PA6/66	Std.	Natural
66N.102200.140A	M 8	10.2	20.0	14.0	PA6/66	Std.	Natural
66N.102200.150A	M 8	10.2	20.0	15.0	PA6/66	Std.	Natural
66N.102200.160A	M 8	10.2	20.0	16.0	PA6/66	Std.	Natural
66N.102200.170A	M 8	10.2	20.0	17.0	PA6/66	Std.	Natural
66N.102200.175A	M 8	10.2	20.0	17.5	PA6/66	Std.	Natural
66N.102200.180A	M 8	10.2	20.0	18.0	PA6/66	Std.	Natural
66N.102200.190A	M 8	10.2	20.0	19.0	PA6/66	Std.	Natural
66N.102200.200A	M 8	10.2	20.0	20.0	PA6/66	Std.	Natural
66N.102200.210A	M 8	10.2	20.0	21.0	PA6/66	Std.	Natural
66N.102200.220A	M 8	10.2	20.0	22.0	PA6/66	Std.	Natural
66N.102200.225A	M 8	10.2	20.0	22.5	PA6/66	Std.	Natural

NYLON



Order No.	For thread	d ₁	d ₂	l	Material	Grade	Finish
66N.102200.230A	M 8	10.2	20.0	23.0	PA6/66	Std.	Natural
66N.102200.240A	M 8	10.2	20.0	24.0	PA6/66	Std.	Natural
66N.102200.250A	M 8	10.2	20.0	25.0	PA6/66	Std.	Natural
66N.102200.260A	M 8	10.2	20.0	26.0	PA6/66	Std.	Natural
66N.102200.270A	M 8	10.2	20.0	27.0	PA6/66	Std.	Natural
66N.102200.280A	M 8	10.2	20.0	28.0	PA6/66	Std.	Natural
66N.102200.290A	M 8	10.2	20.0	29.0	PA6/66	Std.	Natural
66N.102200.300A	M 8	10.2	20.0	30.0	PA6/66	Std.	Natural
66N.102250.020A	M 8	10.2	25.0	2.0	PA6/66	Std.	Natural
66N.102250.030A	M 8	10.2	25.0	3.0	PA6/66	Std.	Natural
66N.102250.040A	M 8	10.2	25.0	4.0	PA6/66	Std.	Natural
66N.102250.050A	M 8	10.2	25.0	5.0	PA6/66	Std.	Natural
66N.102250.060A	M 8	10.2	25.0	6.0	PA6/66	Std.	Natural
66N.102250.070A	M 8	10.2	25.0	7.0	PA6/66	Std.	Natural
66N.102250.075A	M 8	10.2	25.0	7.5	PA6/66	Std.	Natural
66N.102250.080A	M 8	10.2	25.0	8.0	PA6/66	Std.	Natural
66N.102250.090A	M 8	10.2	25.0	9.0	PA6/66	Std.	Natural
66N.102250.100A	M 8	10.2	25.0	10.0	PA6/66	Std.	Natural
66N.102250.110A	M 8	10.2	25.0	11.0	PA6/66	Std.	Natural
66N.102250.120A	M 8	10.2	25.0	12.0	PA6/66	Std.	Natural
66N.102250.125A	M 8	10.2	25.0	12.5	PA6/66	Std.	Natural
66N.102250.130A	M 8	10.2	25.0	13.0	PA6/66	Std.	Natural
66N.102250.140A	M 8	10.2	25.0	14.0	PA6/66	Std.	Natural
66N.102250.150A	M 8	10.2	25.0	15.0	PA6/66	Std.	Natural
66N.102250.160A	M 8	10.2	25.0	16.0	PA6/66	Std.	Natural
66N.102250.170A	M 8	10.2	25.0	17.0	PA6/66	Std.	Natural
66N.102250.175A	M 8	10.2	25.0	17.5	PA6/66	Std.	Natural
66N.102250.180A	M 8	10.2	25.0	18.0	PA6/66	Std.	Natural
66N.102250.190A	M 8	10.2	25.0	19.0	PA6/66	Std.	Natural
66N.102250.200A	M 8	10.2	25.0	20.0	PA6/66	Std.	Natural
66N.102250.210A	M 8	10.2	25.0	21.0	PA6/66	Std.	Natural
66N.102250.220A	M 8	10.2	25.0	22.0	PA6/66	Std.	Natural
66N.102250.225A	M 8	10.2	25.0	22.5	PA6/66	Std.	Natural
66N.102250.230A	M 8	10.2	25.0	23.0	PA6/66	Std.	Natural
66N.102250.240A	M 8	10.2	25.0	24.0	PA6/66	Std.	Natural
66N.102250.250A	M 8	10.2	25.0	25.0	PA6/66	Std.	Natural
66N.102250.260A	M 8	10.2	25.0	26.0	PA6/66	Std.	Natural
66N.102250.270A	M 8	10.2	25.0	27.0	PA6/66	Std.	Natural
66N.102250.280A	M 8	10.2	25.0	28.0	PA6/66	Std.	Natural
66N.102250.290A	M 8	10.2	25.0	29.0	PA6/66	Std.	Natural
66N.102250.300A	M 8	10.2	25.0	30.0	PA6/66	Std.	Natural



N6000.66N.5

NYLON

Material

Nylon 66 (PA 6/66), standard. Natural.

Technical Notes

*"For thread" recommendation based on „fine/close fit“ tolerance for metric

fastener and clearance hole.

For normal and loose fit tolerances please make your own calculations.

Nylon parts offer good electrical insulation, is resistant to corrosion and most

dilute acids.

Nylon protects work surfaces and absorbs shocks and vibrations.

Order No.	For thread	d ₁	d ₂	l	Material	Grade	Finish
66N.105150.020A	M10	10.5	15.0	2.0	PA6/66	Std.	Natural
66N.105150.030A	M10	10.5	15.0	3.0	PA6/66	Std.	Natural
66N.105150.040A	M10	10.5	15.0	4.0	PA6/66	Std.	Natural
66N.105150.050A	M10	10.5	15.0	5.0	PA6/66	Std.	Natural
66N.105150.060A	M10	10.5	15.0	6.0	PA6/66	Std.	Natural
66N.105150.070A	M10	10.5	15.0	7.0	PA6/66	Std.	Natural
66N.105150.075A	M10	10.5	15.0	7.5	PA6/66	Std.	Natural
66N.105150.080A	M10	10.5	15.0	8.0	PA6/66	Std.	Natural
66N.105150.090A	M10	10.5	15.0	9.0	PA6/66	Std.	Natural
66N.105150.100A	M10	10.5	15.0	10.0	PA6/66	Std.	Natural
66N.105150.110A	M10	10.5	15.0	11.0	PA6/66	Std.	Natural
66N.105150.120A	M10	10.5	15.0	12.0	PA6/66	Std.	Natural
66N.105150.125A	M10	10.5	15.0	12.5	PA6/66	Std.	Natural
66N.105150.130A	M10	10.5	15.0	13.0	PA6/66	Std.	Natural
66N.105150.140A	M10	10.5	15.0	14.0	PA6/66	Std.	Natural
66N.105150.150A	M10	10.5	15.0	15.0	PA6/66	Std.	Natural
66N.105150.160A	M10	10.5	15.0	16.0	PA6/66	Std.	Natural
66N.105150.170A	M10	10.5	15.0	17.0	PA6/66	Std.	Natural
66N.105150.175A	M10	10.5	15.0	17.5	PA6/66	Std.	Natural
66N.105150.180A	M10	10.5	15.0	18.0	PA6/66	Std.	Natural
66N.105150.190A	M10	10.5	15.0	19.0	PA6/66	Std.	Natural
66N.105150.200A	M10	10.5	15.0	20.0	PA6/66	Std.	Natural
66N.105150.210A	M10	10.5	15.0	21.0	PA6/66	Std.	Natural
66N.105150.220A	M10	10.5	15.0	22.0	PA6/66	Std.	Natural
66N.105150.225A	M10	10.5	15.0	22.5	PA6/66	Std.	Natural
66N.105150.230A	M10	10.5	15.0	23.0	PA6/66	Std.	Natural
66N.105150.240A	M10	10.5	15.0	24.0	PA6/66	Std.	Natural
66N.105150.250A	M10	10.5	15.0	25.0	PA6/66	Std.	Natural
66N.105150.260A	M10	10.5	15.0	26.0	PA6/66	Std.	Natural
66N.105150.270A	M10	10.5	15.0	27.0	PA6/66	Std.	Natural
66N.105150.280A	M10	10.5	15.0	28.0	PA6/66	Std.	Natural
66N.105150.290A	M10	10.5	15.0	29.0	PA6/66	Std.	Natural
66N.105150.300A	M10	10.5	15.0	30.0	PA6/66	Std.	Natural



Order No.	For thread	d ₁	d ₂	l	Material	Grade	Finish
66N.105210.020A	M10	10.5	21.0	2.0	PA6/66	Std.	Natural
66N.105210.030A	M10	10.5	21.0	3.0	PA6/66	Std.	Natural
66N.105210.040A	M10	10.5	21.0	4.0	PA6/66	Std.	Natural
66N.105210.050A	M10	10.5	21.0	5.0	PA6/66	Std.	Natural
66N.105210.060A	M10	10.5	21.0	6.0	PA6/66	Std.	Natural
66N.105210.070A	M10	10.5	21.0	7.0	PA6/66	Std.	Natural
66N.105210.075A	M10	10.5	21.0	7.5	PA6/66	Std.	Natural
66N.105210.080A	M10	10.5	21.0	8.0	PA6/66	Std.	Natural
66N.105210.090A	M10	10.5	21.0	9.0	PA6/66	Std.	Natural
66N.105210.100A	M10	10.5	21.0	10.0	PA6/66	Std.	Natural
66N.105210.110A	M10	10.5	21.0	11.0	PA6/66	Std.	Natural
66N.105210.120A	M10	10.5	21.0	12.0	PA6/66	Std.	Natural
66N.105210.125A	M10	10.5	21.0	12.5	PA6/66	Std.	Natural
66N.105210.130A	M10	10.5	21.0	13.0	PA6/66	Std.	Natural
66N.105210.140A	M10	10.5	21.0	14.0	PA6/66	Std.	Natural
66N.105210.150A	M10	10.5	21.0	15.0	PA6/66	Std.	Natural
66N.105210.160A	M10	10.5	21.0	16.0	PA6/66	Std.	Natural
66N.105210.170A	M10	10.5	21.0	17.0	PA6/66	Std.	Natural
66N.105210.175A	M10	10.5	21.0	17.5	PA6/66	Std.	Natural
66N.105210.180A	M10	10.5	21.0	18.0	PA6/66	Std.	Natural
66N.105210.190A	M10	10.5	21.0	19.0	PA6/66	Std.	Natural
66N.105210.200A	M10	10.5	21.0	20.0	PA6/66	Std.	Natural
66N.105210.210A	M10	10.5	21.0	21.0	PA6/66	Std.	Natural
66N.105210.220A	M10	10.5	21.0	22.0	PA6/66	Std.	Natural
66N.105210.225A	M10	10.5	21.0	22.5	PA6/66	Std.	Natural
66N.105210.230A	M10	10.5	21.0	23.0	PA6/66	Std.	Natural
66N.105210.240A	M10	10.5	21.0	24.0	PA6/66	Std.	Natural
66N.105210.250A	M10	10.5	21.0	25.0	PA6/66	Std.	Natural
66N.105210.260A	M10	10.5	21.0	26.0	PA6/66	Std.	Natural
66N.105210.270A	M10	10.5	21.0	27.0	PA6/66	Std.	Natural
66N.105210.280A	M10	10.5	21.0	28.0	PA6/66	Std.	Natural
66N.105210.290A	M10	10.5	21.0	29.0	PA6/66	Std.	Natural
66N.105210.300A	M10	10.5	21.0	30.0	PA6/66	Std.	Natural
66N.105300.020A	M10	10.5	30.0	2.0	PA6/66	Std.	Natural
66N.105300.030A	M10	10.5	30.0	3.0	PA6/66	Std.	Natural
66N.105300.040A	M10	10.5	30.0	4.0	PA6/66	Std.	Natural
66N.105300.050A	M10	10.5	30.0	5.0	PA6/66	Std.	Natural
66N.105300.060A	M10	10.5	30.0	6.0	PA6/66	Std.	Natural
66N.105300.070A	M10	10.5	30.0	7.0	PA6/66	Std.	Natural
66N.105300.075A	M10	10.5	30.0	7.5	PA6/66	Std.	Natural
66N.105300.080A	M10	10.5	30.0	8.0	PA6/66	Std.	Natural
66N.105300.090A	M10	10.5	30.0	9.0	PA6/66	Std.	Natural
66N.105300.100A	M10	10.5	30.0	10.0	PA6/66	Std.	Natural
66N.105300.110A	M10	10.5	30.0	11.0	PA6/66	Std.	Natural
66N.105300.120A	M10	10.5	30.0	12.0	PA6/66	Std.	Natural
66N.105300.125A	M10	10.5	30.0	12.5	PA6/66	Std.	Natural
66N.105300.130A	M10	10.5	30.0	13.0	PA6/66	Std.	Natural
66N.105300.140A	M10	10.5	30.0	14.0	PA6/66	Std.	Natural
66N.105300.150A	M10	10.5	30.0	15.0	PA6/66	Std.	Natural
66N.105300.160A	M10	10.5	30.0	16.0	PA6/66	Std.	Natural
66N.105300.170A	M10	10.5	30.0	17.0	PA6/66	Std.	Natural
66N.105300.175A	M10	10.5	30.0	17.5	PA6/66	Std.	Natural
66N.105300.180A	M10	10.5	30.0	18.0	PA6/66	Std.	Natural
66N.105300.190A	M10	10.5	30.0	19.0	PA6/66	Std.	Natural
66N.105300.200A	M10	10.5	30.0	20.0	PA6/66	Std.	Natural
66N.105300.210A	M10	10.5	30.0	21.0	PA6/66	Std.	Natural
66N.105300.220A	M10	10.5	30.0	22.0	PA6/66	Std.	Natural
66N.105300.225A	M10	10.5	30.0	22.5	PA6/66	Std.	Natural
66N.105300.230A	M10	10.5	30.0	23.0	PA6/66	Std.	Natural
66N.105300.240A	M10	10.5	30.0	24.0	PA6/66	Std.	Natural
66N.105300.250A	M10	10.5	30.0	25.0	PA6/66	Std.	Natural
66N.105300.260A	M10	10.5	30.0	26.0	PA6/66	Std.	Natural
66N.105300.270A	M10	10.5	30.0	27.0	PA6/66	Std.	Natural
66N.105300.280A	M10	10.5	30.0	28.0	PA6/66	Std.	Natural
66N.105300.290A	M10	10.5	30.0	29.0	PA6/66	Std.	Natural
66N.105300.300A	M10	10.5	30.0	30.0	PA6/66	Std.	Natural
66N.122180.020A	M10	12.2	18.0	2.0	PA6/66	Std.	Natural
66N.122180.030A	M10	12.2	18.0	3.0	PA6/66	Std.	Natural
66N.122180.040A	M10	12.2	18.0	4.0	PA6/66	Std.	Natural



Spacers - I/D 10,5 - 25,5

Nylon

Order No.	For thread	d ₁	d ₂	l	Material	Grade	Finish
66N.122180.050A	M10	12.2	18.0	5.0	PA6/66	Std.	Natural
66N.122180.060A	M10	12.2	18.0	6.0	PA6/66	Std.	Natural
66N.122180.070A	M10	12.2	18.0	7.0	PA6/66	Std.	Natural
66N.122180.075A	M10	12.2	18.0	7.5	PA6/66	Std.	Natural
66N.122180.080A	M10	12.2	18.0	8.0	PA6/66	Std.	Natural
66N.122180.090A	M10	12.2	18.0	9.0	PA6/66	Std.	Natural
66N.122180.100A	M10	12.2	18.0	10.0	PA6/66	Std.	Natural
66N.122180.110A	M10	12.2	18.0	11.0	PA6/66	Std.	Natural
66N.122180.120A	M10	12.2	18.0	12.0	PA6/66	Std.	Natural
66N.122180.125A	M10	12.2	18.0	12.5	PA6/66	Std.	Natural
66N.122180.130A	M10	12.2	18.0	13.0	PA6/66	Std.	Natural
66N.122180.140A	M10	12.2	18.0	14.0	PA6/66	Std.	Natural
66N.122180.150A	M10	12.2	18.0	15.0	PA6/66	Std.	Natural
66N.122180.160A	M10	12.2	18.0	16.0	PA6/66	Std.	Natural
66N.122180.170A	M10	12.2	18.0	17.0	PA6/66	Std.	Natural
66N.122180.175A	M10	12.2	18.0	17.5	PA6/66	Std.	Natural
66N.122180.180A	M10	12.2	18.0	18.0	PA6/66	Std.	Natural
66N.122180.190A	M10	12.2	18.0	19.0	PA6/66	Std.	Natural
66N.122180.200A	M10	12.2	18.0	20.0	PA6/66	Std.	Natural
66N.122180.210A	M10	12.2	18.0	21.0	PA6/66	Std.	Natural
66N.122180.220A	M10	12.2	18.0	22.0	PA6/66	Std.	Natural
66N.122180.225A	M10	12.2	18.0	22.5	PA6/66	Std.	Natural
66N.122180.230A	M10	12.2	18.0	23.0	PA6/66	Std.	Natural
66N.122180.240A	M10	12.2	18.0	24.0	PA6/66	Std.	Natural
66N.122180.250A	M10	12.2	18.0	25.0	PA6/66	Std.	Natural
66N.122180.260A	M10	12.2	18.0	26.0	PA6/66	Std.	Natural
66N.122180.270A	M10	12.2	18.0	27.0	PA6/66	Std.	Natural
66N.122180.280A	M10	12.2	18.0	28.0	PA6/66	Std.	Natural
66N.122180.290A	M10	12.2	18.0	29.0	PA6/66	Std.	Natural
66N.122180.300A	M10	12.2	18.0	30.0	PA6/66	Std.	Natural
66N.130200.020A	M12	13.0	20.0	2.0	PA6/66	Std.	Natural
66N.130200.030A	M12	13.0	20.0	3.0	PA6/66	Std.	Natural
66N.130200.040A	M12	13.0	20.0	4.0	PA6/66	Std.	Natural
66N.130200.050A	M12	13.0	20.0	5.0	PA6/66	Std.	Natural
66N.130200.060A	M12	13.0	20.0	6.0	PA6/66	Std.	Natural
66N.130200.070A	M12	13.0	20.0	7.0	PA6/66	Std.	Natural
66N.130200.075A	M12	13.0	20.0	7.5	PA6/66	Std.	Natural
66N.130200.080A	M12	13.0	20.0	8.0	PA6/66	Std.	Natural
66N.130200.090A	M12	13.0	20.0	9.0	PA6/66	Std.	Natural
66N.130200.100A	M12	13.0	20.0	10.0	PA6/66	Std.	Natural
66N.130200.110A	M12	13.0	20.0	11.0	PA6/66	Std.	Natural
66N.130200.120A	M12	13.0	20.0	12.0	PA6/66	Std.	Natural
66N.130200.125A	M12	13.0	20.0	12.5	PA6/66	Std.	Natural
66N.130200.130A	M12	13.0	20.0	13.0	PA6/66	Std.	Natural
66N.130200.140A	M12	13.0	20.0	14.0	PA6/66	Std.	Natural
66N.130200.150A	M12	13.0	20.0	15.0	PA6/66	Std.	Natural
66N.130200.160A	M12	13.0	20.0	16.0	PA6/66	Std.	Natural
66N.130200.170A	M12	13.0	20.0	17.0	PA6/66	Std.	Natural
66N.130200.175A	M12	13.0	20.0	17.5	PA6/66	Std.	Natural
66N.130200.180A	M12	13.0	20.0	18.0	PA6/66	Std.	Natural
66N.130200.190A	M12	13.0	20.0	19.0	PA6/66	Std.	Natural
66N.130200.200A	M12	13.0	20.0	20.0	PA6/66	Std.	Natural
66N.130200.210A	M12	13.0	20.0	21.0	PA6/66	Std.	Natural
66N.130200.220A	M12	13.0	20.0	22.0	PA6/66	Std.	Natural
66N.130200.225A	M12	13.0	20.0	22.5	PA6/66	Std.	Natural
66N.130200.230A	M12	13.0	20.0	23.0	PA6/66	Std.	Natural
66N.130200.240A	M12	13.0	20.0	24.0	PA6/66	Std.	Natural
66N.130200.250A	M12	13.0	20.0	25.0	PA6/66	Std.	Natural
66N.130200.260A	M12	13.0	20.0	26.0	PA6/66	Std.	Natural
66N.130200.270A	M12	13.0	20.0	27.0	PA6/66	Std.	Natural
66N.130200.280A	M12	13.0	20.0	28.0	PA6/66	Std.	Natural
66N.130200.290A	M12	13.0	20.0	29.0	PA6/66	Std.	Natural
66N.130200.300A	M12	13.0	20.0	30.0	PA6/66	Std.	Natural
66N.130240.020A	M12	13.0	24.0	2.0	PA6/66	Std.	Natural
66N.130240.030A	M12	13.0	24.0	3.0	PA6/66	Std.	Natural
66N.130240.040A	M12	13.0	24.0	4.0	PA6/66	Std.	Natural
66N.130240.050A	M12	13.0	24.0	5.0	PA6/66	Std.	Natural
66N.130240.060A	M12	13.0	24.0	6.0	PA6/66	Std.	Natural
66N.130240.070A	M12	13.0	24.0	7.0	PA6/66	Std.	Natural

NYLON



Order No.	For thread	d ₁	d ₂	l	Material	Grade	Finish
66N.130240.075A	M12	13.0	24.0	7.5	PA6/66	Std.	Natural
66N.130240.080A	M12	13.0	24.0	8.0	PA6/66	Std.	Natural
66N.130240.090A	M12	13.0	24.0	9.0	PA6/66	Std.	Natural
66N.130240.100A	M12	13.0	24.0	10.0	PA6/66	Std.	Natural
66N.130240.110A	M12	13.0	24.0	11.0	PA6/66	Std.	Natural
66N.130240.120A	M12	13.0	24.0	12.0	PA6/66	Std.	Natural
66N.130240.125A	M12	13.0	24.0	12.5	PA6/66	Std.	Natural
66N.130240.130A	M12	13.0	24.0	13.0	PA6/66	Std.	Natural
66N.130240.140A	M12	13.0	24.0	14.0	PA6/66	Std.	Natural
66N.130240.150A	M12	13.0	24.0	15.0	PA6/66	Std.	Natural
66N.130240.160A	M12	13.0	24.0	16.0	PA6/66	Std.	Natural
66N.130240.170A	M12	13.0	24.0	17.0	PA6/66	Std.	Natural
66N.130240.175A	M12	13.0	24.0	17.5	PA6/66	Std.	Natural
66N.130240.180A	M12	13.0	24.0	18.0	PA6/66	Std.	Natural
66N.130240.190A	M12	13.0	24.0	19.0	PA6/66	Std.	Natural
66N.130240.200A	M12	13.0	24.0	20.0	PA6/66	Std.	Natural
66N.130240.210A	M12	13.0	24.0	21.0	PA6/66	Std.	Natural
66N.130240.220A	M12	13.0	24.0	22.0	PA6/66	Std.	Natural
66N.130240.225A	M12	13.0	24.0	22.5	PA6/66	Std.	Natural
66N.130240.230A	M12	13.0	24.0	23.0	PA6/66	Std.	Natural
66N.130240.240A	M12	13.0	24.0	24.0	PA6/66	Std.	Natural
66N.130240.250A	M12	13.0	24.0	25.0	PA6/66	Std.	Natural
66N.130240.260A	M12	13.0	24.0	26.0	PA6/66	Std.	Natural
66N.130240.270A	M12	13.0	24.0	27.0	PA6/66	Std.	Natural
66N.130240.280A	M12	13.0	24.0	28.0	PA6/66	Std.	Natural
66N.130240.290A	M12	13.0	24.0	29.0	PA6/66	Std.	Natural
66N.130240.300A	M12	13.0	24.0	30.0	PA6/66	Std.	Natural
66N.130350.020A	M12	13.0	35.0	2.0	PA6/66	Std.	Natural
66N.130350.030A	M12	13.0	35.0	3.0	PA6/66	Std.	Natural
66N.130350.040A	M12	13.0	35.0	4.0	PA6/66	Std.	Natural
66N.130350.050A	M12	13.0	35.0	5.0	PA6/66	Std.	Natural
66N.130350.060A	M12	13.0	35.0	6.0	PA6/66	Std.	Natural
66N.130350.070A	M12	13.0	35.0	7.0	PA6/66	Std.	Natural
66N.130350.075A	M12	13.0	35.0	7.5	PA6/66	Std.	Natural
66N.130350.080A	M12	13.0	35.0	8.0	PA6/66	Std.	Natural
66N.130350.090A	M12	13.0	35.0	9.0	PA6/66	Std.	Natural
66N.130350.100A	M12	13.0	35.0	10.0	PA6/66	Std.	Natural
66N.130350.110A	M12	13.0	35.0	11.0	PA6/66	Std.	Natural
66N.130350.120A	M12	13.0	35.0	12.0	PA6/66	Std.	Natural
66N.130350.125A	M12	13.0	35.0	12.5	PA6/66	Std.	Natural
66N.130350.130A	M12	13.0	35.0	13.0	PA6/66	Std.	Natural
66N.130350.140A	M12	13.0	35.0	14.0	PA6/66	Std.	Natural
66N.130350.150A	M12	13.0	35.0	15.0	PA6/66	Std.	Natural
66N.130350.160A	M12	13.0	35.0	16.0	PA6/66	Std.	Natural
66N.130350.170A	M12	13.0	35.0	17.0	PA6/66	Std.	Natural
66N.130350.175A	M12	13.0	35.0	17.5	PA6/66	Std.	Natural
66N.130350.180A	M12	13.0	35.0	18.0	PA6/66	Std.	Natural
66N.130350.190A	M12	13.0	35.0	19.0	PA6/66	Std.	Natural
66N.130350.200A	M12	13.0	35.0	20.0	PA6/66	Std.	Natural
66N.130350.210A	M12	13.0	35.0	21.0	PA6/66	Std.	Natural
66N.130350.220A	M12	13.0	35.0	22.0	PA6/66	Std.	Natural
66N.130350.225A	M12	13.0	35.0	22.5	PA6/66	Std.	Natural
66N.130350.230A	M12	13.0	35.0	23.0	PA6/66	Std.	Natural
66N.130350.240A	M12	13.0	35.0	24.0	PA6/66	Std.	Natural
66N.130350.250A	M12	13.0	35.0	25.0	PA6/66	Std.	Natural
66N.130350.260A	M12	13.0	35.0	26.0	PA6/66	Std.	Natural
66N.130350.270A	M12	13.0	35.0	27.0	PA6/66	Std.	Natural
66N.130350.280A	M12	13.0	35.0	28.0	PA6/66	Std.	Natural
66N.130350.290A	M12	13.0	35.0	29.0	PA6/66	Std.	Natural
66N.130350.300A	M12	13.0	35.0	30.0	PA6/66	Std.	Natural
66N.162320.020A	M14	16.2	32.0	2.0	PA6/66	Std.	Natural
66N.162320.030A	M14	16.2	32.0	3.0	PA6/66	Std.	Natural
66N.162320.040A	M14	16.2	32.0	4.0	PA6/66	Std.	Natural
66N.162320.050A	M14	16.2	32.0	5.0	PA6/66	Std.	Natural
66N.162320.060A	M14	16.2	32.0	6.0	PA6/66	Std.	Natural
66N.162320.070A	M14	16.2	32.0	7.0	PA6/66	Std.	Natural
66N.162320.075A	M14	16.2	32.0	7.5	PA6/66	Std.	Natural
66N.162320.080A	M14	16.2	32.0	8.0	PA6/66	Std.	Natural
66N.162320.090A	M14	16.2	32.0	9.0	PA6/66	Std.	Natural



Spacers - I/D 10,5 - 25,5

Nylon

Order No.	For thread	d ₁	d ₂	l	Material	Grade	Finish
66N.162320.100A	M14	16.2	32.0	10.0	PA6/66	Std.	Natural
66N.162320.110A	M14	16.2	32.0	11.0	PA6/66	Std.	Natural
66N.162320.120A	M14	16.2	32.0	12.0	PA6/66	Std.	Natural
66N.162320.125A	M14	16.2	32.0	12.5	PA6/66	Std.	Natural
66N.162320.130A	M14	16.2	32.0	13.0	PA6/66	Std.	Natural
66N.162320.140A	M14	16.2	32.0	14.0	PA6/66	Std.	Natural
66N.162320.150A	M14	16.2	32.0	15.0	PA6/66	Std.	Natural
66N.162320.160A	M14	16.2	32.0	16.0	PA6/66	Std.	Natural
66N.162320.170A	M14	16.2	32.0	17.0	PA6/66	Std.	Natural
66N.162320.175A	M14	16.2	32.0	17.5	PA6/66	Std.	Natural
66N.162320.180A	M14	16.2	32.0	18.0	PA6/66	Std.	Natural
66N.162320.190A	M14	16.2	32.0	19.0	PA6/66	Std.	Natural
66N.162320.200A	M14	16.2	32.0	20.0	PA6/66	Std.	Natural
66N.162320.210A	M14	16.2	32.0	21.0	PA6/66	Std.	Natural
66N.162320.220A	M14	16.2	32.0	22.0	PA6/66	Std.	Natural
66N.162320.225A	M14	16.2	32.0	22.5	PA6/66	Std.	Natural
66N.162320.230A	M14	16.2	32.0	23.0	PA6/66	Std.	Natural
66N.162320.240A	M14	16.2	32.0	24.0	PA6/66	Std.	Natural
66N.162320.250A	M14	16.2	32.0	25.0	PA6/66	Std.	Natural
66N.162320.260A	M14	16.2	32.0	26.0	PA6/66	Std.	Natural
66N.162320.270A	M14	16.2	32.0	27.0	PA6/66	Std.	Natural
66N.162320.280A	M14	16.2	32.0	28.0	PA6/66	Std.	Natural
66N.162320.290A	M14	16.2	32.0	29.0	PA6/66	Std.	Natural
66N.162320.300A	M14	16.2	32.0	30.0	PA6/66	Std.	Natural
66N.165240.020A	M14	16.5	24.0	2.0	PA6/66	Std.	Natural
66N.165240.030A	M14	16.5	24.0	3.0	PA6/66	Std.	Natural
66N.165240.040A	M14	16.5	24.0	4.0	PA6/66	Std.	Natural
66N.165240.050A	M14	16.5	24.0	5.0	PA6/66	Std.	Natural
66N.165240.060A	M14	16.5	24.0	6.0	PA6/66	Std.	Natural
66N.165240.070A	M14	16.5	24.0	7.0	PA6/66	Std.	Natural
66N.165240.075A	M14	16.5	24.0	7.5	PA6/66	Std.	Natural
66N.165240.080A	M14	16.5	24.0	8.0	PA6/66	Std.	Natural
66N.165240.090A	M14	16.5	24.0	9.0	PA6/66	Std.	Natural
66N.165240.100A	M14	16.5	24.0	10.0	PA6/66	Std.	Natural
66N.165240.110A	M14	16.5	24.0	11.0	PA6/66	Std.	Natural
66N.165240.120A	M14	16.5	24.0	12.0	PA6/66	Std.	Natural
66N.165240.125A	M14	16.5	24.0	12.5	PA6/66	Std.	Natural
66N.165240.130A	M14	16.5	24.0	13.0	PA6/66	Std.	Natural
66N.165240.140A	M14	16.5	24.0	14.0	PA6/66	Std.	Natural
66N.165240.150A	M14	16.5	24.0	15.0	PA6/66	Std.	Natural
66N.165240.160A	M14	16.5	24.0	16.0	PA6/66	Std.	Natural
66N.165240.170A	M14	16.5	24.0	17.0	PA6/66	Std.	Natural
66N.165240.175A	M14	16.5	24.0	17.5	PA6/66	Std.	Natural
66N.165240.180A	M14	16.5	24.0	18.0	PA6/66	Std.	Natural
66N.165240.190A	M14	16.5	24.0	19.0	PA6/66	Std.	Natural
66N.165240.200A	M14	16.5	24.0	20.0	PA6/66	Std.	Natural
66N.165240.210A	M14	16.5	24.0	21.0	PA6/66	Std.	Natural
66N.165240.220A	M14	16.5	24.0	22.0	PA6/66	Std.	Natural
66N.165240.225A	M14	16.5	24.0	22.5	PA6/66	Std.	Natural
66N.165240.230A	M14	16.5	24.0	23.0	PA6/66	Std.	Natural
66N.165240.240A	M14	16.5	24.0	24.0	PA6/66	Std.	Natural
66N.165240.250A	M14	16.5	24.0	25.0	PA6/66	Std.	Natural
66N.165240.260A	M14	16.5	24.0	26.0	PA6/66	Std.	Natural
66N.165240.270A	M14	16.5	24.0	27.0	PA6/66	Std.	Natural
66N.165240.280A	M14	16.5	24.0	28.0	PA6/66	Std.	Natural
66N.165240.290A	M14	16.5	24.0	29.0	PA6/66	Std.	Natural
66N.165240.300A	M14	16.5	24.0	30.0	PA6/66	Std.	Natural
66N.165240.310A	M14	16.5	24.0	31.0	PA6/66	Std.	Natural
66N.165240.320A	M14	16.5	24.0	32.0	PA6/66	Std.	Natural
66N.165240.330A	M14	16.5	24.0	33.0	PA6/66	Std.	Natural
66N.165240.340A	M14	16.5	24.0	34.0	PA6/66	Std.	Natural
66N.165240.350A	M14	16.5	24.0	35.0	PA6/66	Std.	Natural
66N.165240.360A	M14	16.5	24.0	36.0	PA6/66	Std.	Natural
66N.165240.370A	M14	16.5	24.0	37.0	PA6/66	Std.	Natural
66N.165240.380A	M14	16.5	24.0	38.0	PA6/66	Std.	Natural
66N.165240.390A	M14	16.5	24.0	39.0	PA6/66	Std.	Natural
66N.165240.400A	M14	16.5	24.0	40.0	PA6/66	Std.	Natural
66N.200280.020A	M18	20.0	28.0	2.0	PA6/66	Std.	Natural
66N.200280.030A	M18	20.0	28.0	3.0	PA6/66	Std.	Natural

NYLON



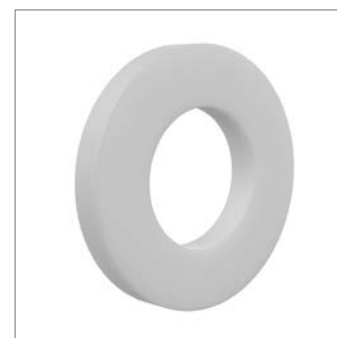
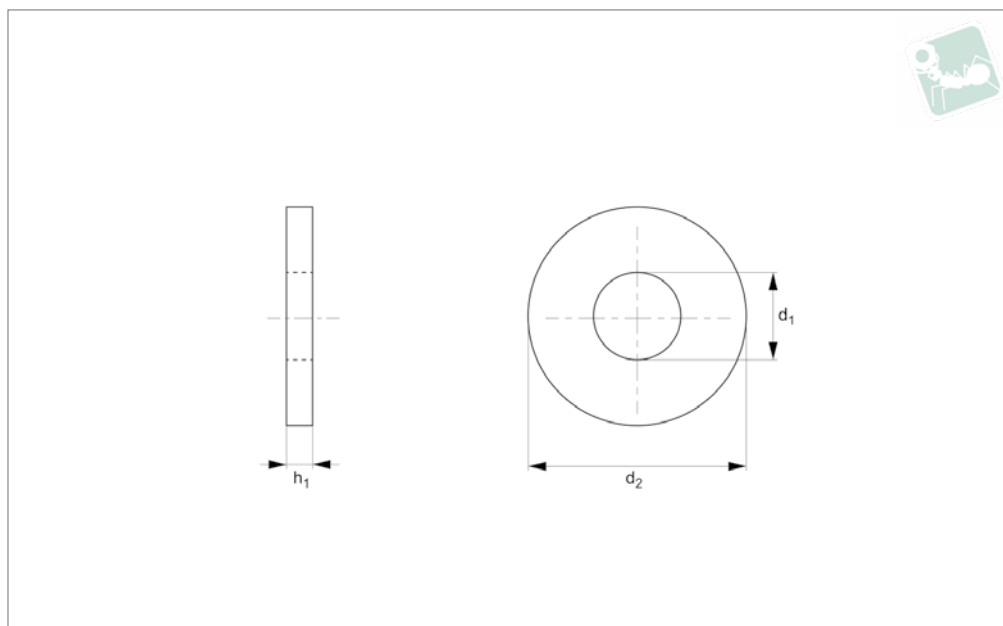
Order No.	For thread	d ₁	d ₂	l	Material	Grade	Finish
66N.200280.040A	M18	20.0	28.0	4.0	PA6/66	Std.	Natural
66N.200280.050A	M18	20.0	28.0	5.0	PA6/66	Std.	Natural
66N.200280.060A	M18	20.0	28.0	6.0	PA6/66	Std.	Natural
66N.200280.070A	M18	20.0	28.0	7.0	PA6/66	Std.	Natural
66N.200280.075A	M18	20.0	28.0	7.5	PA6/66	Std.	Natural
66N.200280.080A	M18	20.0	28.0	8.0	PA6/66	Std.	Natural
66N.200280.090A	M18	20.0	28.0	9.0	PA6/66	Std.	Natural
66N.200280.100A	M18	20.0	28.0	10.0	PA6/66	Std.	Natural
66N.200280.110A	M18	20.0	28.0	11.0	PA6/66	Std.	Natural
66N.200280.120A	M18	20.0	28.0	12.0	PA6/66	Std.	Natural
66N.200280.125A	M18	20.0	28.0	12.5	PA6/66	Std.	Natural
66N.200280.130A	M18	20.0	28.0	13.0	PA6/66	Std.	Natural
66N.200280.140A	M18	20.0	28.0	14.0	PA6/66	Std.	Natural
66N.200280.150A	M18	20.0	28.0	15.0	PA6/66	Std.	Natural
66N.200280.160A	M18	20.0	28.0	16.0	PA6/66	Std.	Natural
66N.200280.170A	M18	20.0	28.0	17.0	PA6/66	Std.	Natural
66N.200280.175A	M18	20.0	28.0	17.5	PA6/66	Std.	Natural
66N.200280.180A	M18	20.0	28.0	18.0	PA6/66	Std.	Natural
66N.200280.190A	M18	20.0	28.0	19.0	PA6/66	Std.	Natural
66N.200280.200A	M18	20.0	28.0	20.0	PA6/66	Std.	Natural
66N.200280.210A	M18	20.0	28.0	21.0	PA6/66	Std.	Natural
66N.200280.220A	M18	20.0	28.0	22.0	PA6/66	Std.	Natural
66N.200280.225A	M18	20.0	28.0	22.5	PA6/66	Std.	Natural
66N.200280.230A	M18	20.0	28.0	23.0	PA6/66	Std.	Natural
66N.200280.240A	M18	20.0	28.0	24.0	PA6/66	Std.	Natural
66N.200280.250A	M18	20.0	28.0	25.0	PA6/66	Std.	Natural
66N.200280.260A	M18	20.0	28.0	26.0	PA6/66	Std.	Natural
66N.200280.270A	M18	20.0	28.0	27.0	PA6/66	Std.	Natural
66N.200280.280A	M18	20.0	28.0	28.0	PA6/66	Std.	Natural
66N.200280.290A	M18	20.0	28.0	29.0	PA6/66	Std.	Natural
66N.200280.300A	M18	20.0	28.0	30.0	PA6/66	Std.	Natural
66N.255300.020A	M24	25.5	30.0	2.0	PA6/66	Std.	Natural
66N.255300.030A	M24	25.5	30.0	3.0	PA6/66	Std.	Natural
66N.255300.040A	M24	25.5	30.0	4.0	PA6/66	Std.	Natural
66N.255300.050A	M24	25.5	30.0	5.0	PA6/66	Std.	Natural
66N.255300.060A	M24	25.5	30.0	6.0	PA6/66	Std.	Natural
66N.255300.070A	M24	25.5	30.0	7.0	PA6/66	Std.	Natural
66N.255300.075A	M24	25.5	30.0	7.5	PA6/66	Std.	Natural
66N.255300.080A	M24	25.5	30.0	8.0	PA6/66	Std.	Natural
66N.255300.090A	M24	25.5	30.0	9.0	PA6/66	Std.	Natural
66N.255300.100A	M24	25.5	30.0	10.0	PA6/66	Std.	Natural
66N.255300.110A	M24	25.5	30.0	11.0	PA6/66	Std.	Natural
66N.255300.120A	M24	25.5	30.0	12.0	PA6/66	Std.	Natural
66N.255300.125A	M24	25.5	30.0	12.5	PA6/66	Std.	Natural
66N.255300.130A	M24	25.5	30.0	13.0	PA6/66	Std.	Natural
66N.255300.140A	M24	25.5	30.0	14.0	PA6/66	Std.	Natural
66N.255300.150A	M24	25.5	30.0	15.0	PA6/66	Std.	Natural
66N.255300.160A	M24	25.5	30.0	16.0	PA6/66	Std.	Natural
66N.255300.170A	M24	25.5	30.0	17.0	PA6/66	Std.	Natural
66N.255300.175A	M24	25.5	30.0	17.5	PA6/66	Std.	Natural
66N.255300.180A	M24	25.5	30.0	18.0	PA6/66	Std.	Natural
66N.255300.190A	M24	25.5	30.0	19.0	PA6/66	Std.	Natural
66N.255300.200A	M24	25.5	30.0	20.0	PA6/66	Std.	Natural
66N.255300.210A	M24	25.5	30.0	21.0	PA6/66	Std.	Natural
66N.255300.220A	M24	25.5	30.0	22.0	PA6/66	Std.	Natural
66N.255300.225A	M24	25.5	30.0	22.5	PA6/66	Std.	Natural
66N.255300.230A	M24	25.5	30.0	23.0	PA6/66	Std.	Natural
66N.255300.240A	M24	25.5	30.0	24.0	PA6/66	Std.	Natural
66N.255300.250A	M24	25.5	30.0	25.0	PA6/66	Std.	Natural
66N.255300.260A	M24	25.5	30.0	26.0	PA6/66	Std.	Natural
66N.255300.270A	M24	25.5	30.0	27.0	PA6/66	Std.	Natural
66N.255300.280A	M24	25.5	30.0	28.0	PA6/66	Std.	Natural
66N.255300.290A	M24	25.5	30.0	29.0	PA6/66	Std.	Natural
66N.255300.300A	M24	25.5	30.0	30.0	PA6/66	Std.	Natural



A Plain Washers

Form A, DIN 125 A

Polypropylene



P0330.N2

POLYPROPYLENE

Material

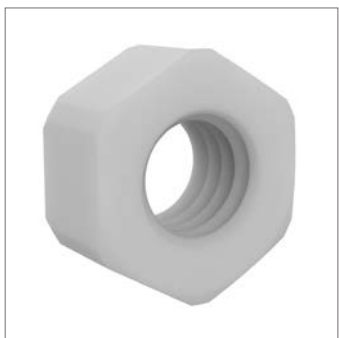
Polypropylene.

To DIN 125 A.

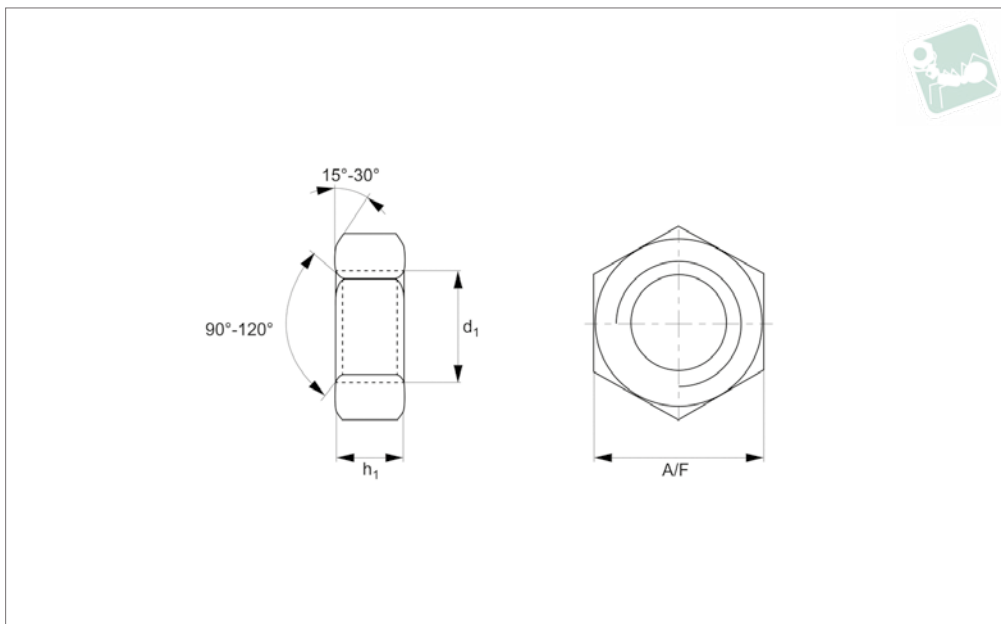
Technical Notes

Polypropylene washers - form A.

Order No.	For thread	d_1	d_2	h	Material
P0330.020-N2	M 2	2.2	5	0.3	Polypropylene
P0330.022-N2	M2-5	2.2	5	0.3	Polypropylene
P0330.023-N2	M2,3	2.5	6	0.5	Polypropylene
P0330.025-N2	M2,5	2.7	6	0.5	Polypropylene
P0330.027-N2	M2,5	2.7	6	0.5	Polypropylene
P0330.030-N2	M 3	3.2	7	0.5	Polypropylene
P0330.032-N2	M3	3.2	7	0.5	Polypropylene
P0330.035-N2	M3,5	3.7	8	0.5	Polypropylene
P0330.037-N2	M3,5	3.7	8	0.5	Polypropylene
P0330.040-N2	M 4	4.3	9	0.8	Polypropylene
P0330.043-N2	M4-5	4.3	9	0.8	Polypropylene
P0330.050-N2	M 5	5.3	10	1.0	Polypropylene
P0330.053-N2	M5-3	5.3	10	1.0	Polypropylene
P0330.060-N2	M 6	6.4	12	1.6	Polypropylene
P0330.064-N2	M 6	6.4	12	1.6	Polypropylene
P0330.074-N2	M7-9	7.4	14	1.6	Polypropylene
P0330.080-N2	M 8	8.4	16	1.6	Polypropylene
P0330.084-N2	M8-5	8.4	16	1.6	Polypropylene
P0330.100-N2	M10	10.5	20	2.0	Polypropylene
P0330.250-N2	M24	25	44	4.0	Polypropylene



P0500.N2



Material

Polypropylene.

To DIN 934. Standard metric coarse pitch threads.

Technical Notes

Polypropylene full nut

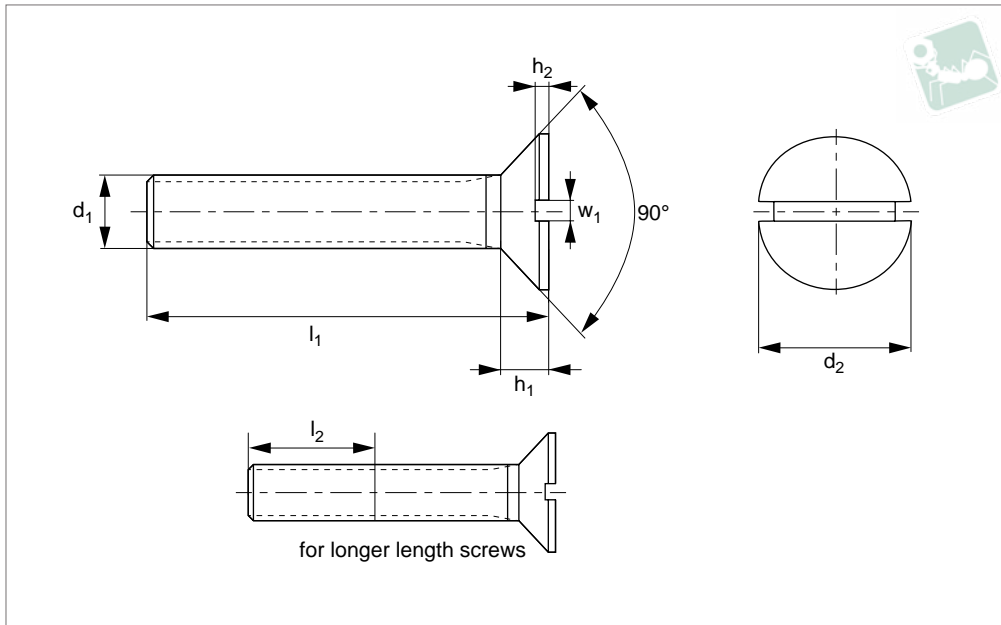
Order No.	d ₁	h ₁ min.	A/F	Material	Finish
P0500.040	M 4	3.2	7.0	Polypropylene	unfinished
P0500.050	M 5	4.0	8.0	Polypropylene	unfinished
P0500.060	M 6	5.0	10	Polypropylene	unfinished
P0500.080	M 8	6.5	13	Polypropylene	unfinished
P0500.100	M10	8.0	17	Polypropylene	unfinished
P0500.120	M12	10	19	Polypropylene	unfinished
P0500.160	M16	13	24	Polypropylene	unfinished
P0500.200	M20	16	30	Polypropylene	unfinished
P0500.240	M24	19	36	Polypropylene	unfinished



Slotted Csk Head Screws

Slotted csk, DIN 963

Polypropylene



P0013.N2

POLYPROPYLENE

Material
Polypropylene.

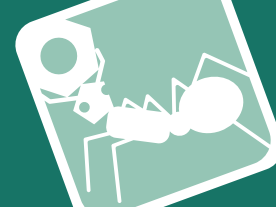
Technical Notes

To DIN 963, ISO 2009. For the majority of

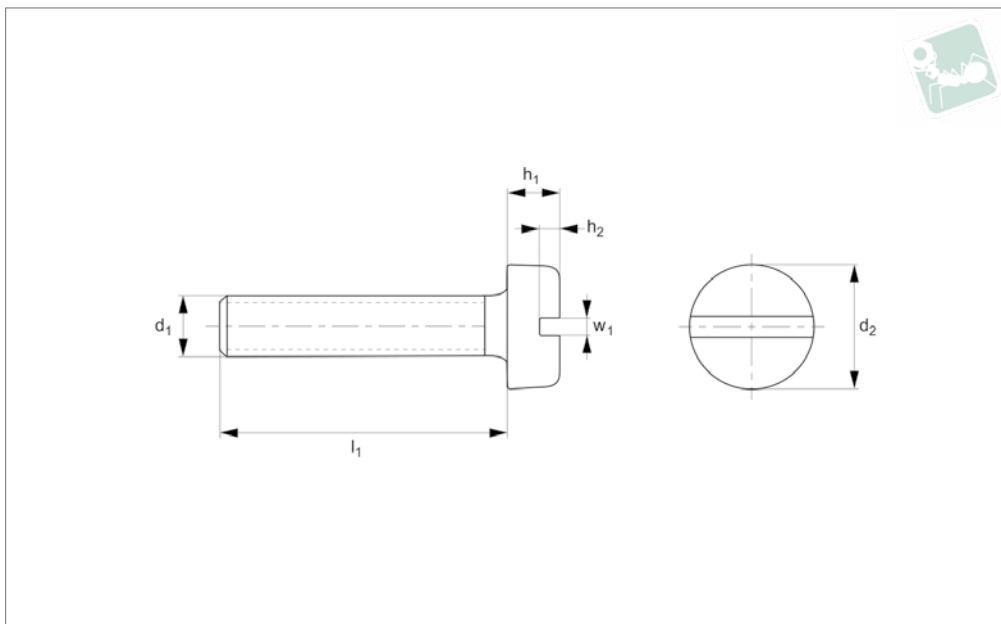
screw lengths, the thread goes all the way to the head of the screw (i.e. $l_1 = l_2$) less 2.5 thread pitches. For longer length screws, the threaded portion $l_1 > l_2$.

See technical page for tightening torques.

Order No.	d_1	l_1	d_2	l_2	h_1	w_1	Material	Finish
P0013.060-010	M 6	10	11.0	1.2	3	1.6	Polypropylene	unfinished
P0013.060-015	M 6	15	11.0	1.2	3	1.6	Polypropylene	unfinished
P0013.060-020	M 6	20	11.0	1.2	3	1.6	Polypropylene	unfinished
P0013.080-010	M 8	10	14.5	1.6	4	2.0	Polypropylene	unfinished
P0013.080-015	M 8	15	14.5	1.6	4	2.0	Polypropylene	unfinished
P0013.080-020	M 8	20	14.5	1.6	4	2.0	Polypropylene	unfinished
P0013.080-025	M 8	25	14.5	1.6	4	2.0	Polypropylene	unfinished
P0013.100-015	M 10	15	18.0	2.0	5	2.5	Polypropylene	unfinished
P0013.100-020	M 10	20	18.0	2.0	5	2.5	Polypropylene	unfinished
P0013.100-025	M 10	25	18.0	2.0	5	2.5	Polypropylene	unfinished
P0013.100-030	M 10	30	18.0	2.0	5	2.5	Polypropylene	unfinished



P0001.N2



Material

Polypropylene.

Technical Notes

Polypropylene slotted cheese head.
To DIN 84.

Order No.	d ₁	d ₂	h ₁	h ₂	l	w	Material	Finish
P0001.050-012	M 5	8.5	3.3	1.30	12	1.20	Polypropylene	unfinished
P0001.050-016	M 5	8.5	3.3	1.30	16	1.20	Polypropylene	unfinished
P0001.050-020	M 5	8.5	3.3	1.30	20	1.20	Polypropylene	unfinished
P0001.060-010	M 6	10.0	3.9	1.60	10	1.60	Polypropylene	unfinished
P0001.060-012	M 6	10.0	3.9	1.60	12	1.60	Polypropylene	unfinished
P0001.060-016	M 6	10.0	3.9	1.60	16	1.60	Polypropylene	unfinished
P0001.060-020	M 6	10.0	3.9	1.60	20	1.60	Polypropylene	unfinished
P0001.060-025	M 6	10.0	3.9	1.60	25	1.60	Polypropylene	unfinished
P0001.060-030	M 6	10.0	3.9	1.60	30	1.60	Polypropylene	unfinished
P0001.060-040	M 6	10.0	3.9	1.60	40	1.60	Polypropylene	unfinished
P0001.060-045	M 6	10.0	3.9	1.60	45	1.60	Polypropylene	unfinished
P0001.060-050	M 6	10.0	3.9	1.60	50	1.60	Polypropylene	unfinished
P0001.060-055	M 6	10.0	3.9	1.60	55	1.60	Polypropylene	unfinished
P0001.060-060	M 6	10.0	3.9	1.60	60	1.60	Polypropylene	unfinished
P0001.060-065	M 6	10.0	3.9	1.60	65	1.60	Polypropylene	unfinished
P0001.060-070	M 6	10.0	3.9	1.60	70	1.60	Polypropylene	unfinished
P0001.060-075	M 6	10.0	3.9	1.60	75	1.60	Polypropylene	unfinished
P0001.060-080	M 6	10.0	3.9	1.60	80	1.60	Polypropylene	unfinished
P0001.080-020	M 8	13.0	5.0	2.00	20	2.00	Polypropylene	unfinished
P0001.080-025	M 8	13.0	5.0	2.00	25	2.00	Polypropylene	unfinished
P0001.080-030	M 8	13.0	5.0	2.00	30	2.00	Polypropylene	unfinished
P0001.080-035	M 8	13.0	5.0	2.00	35	2.00	Polypropylene	unfinished
P0001.080-040	M 8	13.0	5.0	2.00	40	2.00	Polypropylene	unfinished
P0001.080-050	M 8	13.0	5.0	2.00	50	2.00	Polypropylene	unfinished
P0001.080-060	M 8	13.0	5.0	2.00	60	2.00	Polypropylene	unfinished
P0001.080-065	M 8	13.0	5.0	2.00	65	2.00	Polypropylene	unfinished
P0001.080-070	M 8	13.0	5.0	2.00	70	2.00	Polypropylene	unfinished
P0001.080-075	M 8	13.0	5.0	2.00	75	2.00	Polypropylene	unfinished
P0001.080-080	M 8	13.0	5.0	2.00	80	2.00	Polypropylene	unfinished
P0001.100-020	M10	16.0	6.0	2.40	20	2.50	Polypropylene	unfinished
P0001.100-030	M10	16.0	6.0	2.40	30	2.50	Polypropylene	unfinished
P0001.100-035	M10	16.0	6.0	2.40	35	2.50	Polypropylene	unfinished
P0001.100-040	M10	16.0	6.0	2.40	40	2.50	Polypropylene	unfinished
P0001.100-045	M10	16.0	6.0	2.40	45	2.50	Polypropylene	unfinished
P0001.100-050	M10	16.0	6.0	2.40	50	2.50	Polypropylene	unfinished



Slotted Cheese Head Screws

Slotted cheese head, DIN 84

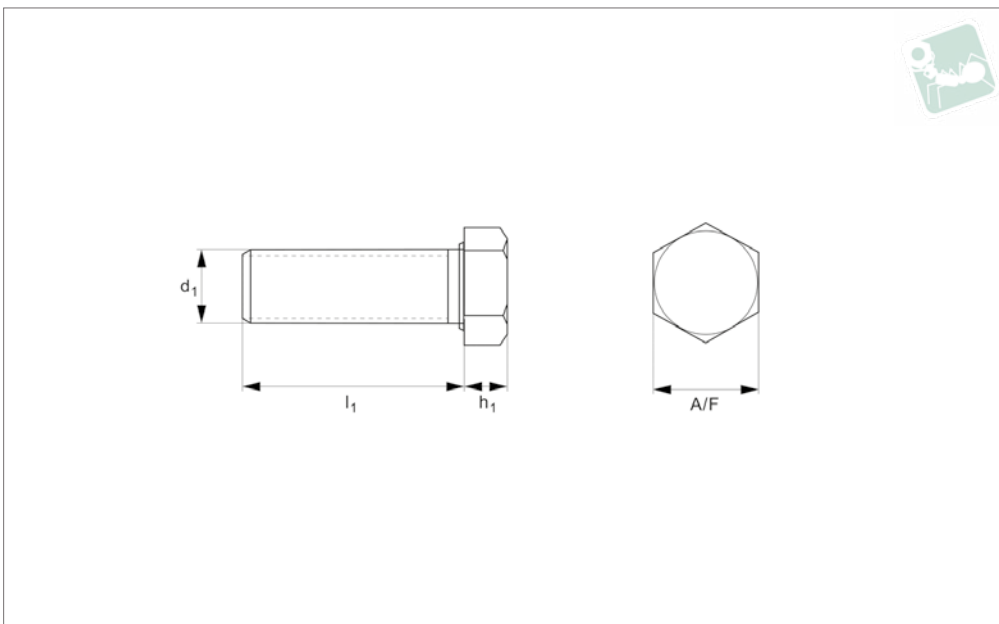
Polypropylene

Order No.	d ₁	d ₂	h ₁	h ₂	l	w	Material	Finish
P0001.100-055	M10	16.0	6.0	2.40	55	2.50	Polypropylene	unfinished
P0001.100-060	M10	16.0	6.0	2.40	60	2.50	Polypropylene	unfinished

POLYPROPYLENE



P0010.N2



Material

Polypropylene.

up to head.

Technical Notes

Polypropylene hex. head bolts with thread

To DIN 933, ISO 4017.

Order No.	d ₁	l ₁	h ₁	A/F	Material	Finish
P0010.050-012	M 5	12	3.8	8.71	Polypropylene	unfinished
P0010.050-016	M 5	16	3.8	8.71	Polypropylene	unfinished
P0010.050-020	M 5	20	3.8	8.71	Polypropylene	unfinished
P0010.060-010	M 6	10	4.7	10.95	Polypropylene	unfinished
P0010.060-016	M 6	16	4.7	10.95	Polypropylene	unfinished
P0010.060-020	M 6	20	4.7	10.95	Polypropylene	unfinished
P0010.060-025	M 6	25	4.7	10.95	Polypropylene	unfinished
P0010.060-030	M 6	30	4.7	10.95	Polypropylene	unfinished
P0010.060-035	M 6	35	4.7	10.95	Polypropylene	unfinished
P0010.060-040	M 6	40	4.7	10.95	Polypropylene	unfinished
P0010.060-045	M 6	45	4.7	10.95	Polypropylene	unfinished
P0010.060-050	M 6	50	4.7	10.95	Polypropylene	unfinished
P0010.060-055	M 6	55	4.7	10.95	Polypropylene	unfinished
P0010.060-060	M 6	60	4.7	10.95	Polypropylene	unfinished
P0010.060-065	M 6	65	4.7	10.95	Polypropylene	unfinished
P0010.060-070	M 6	70	4.7	10.95	Polypropylene	unfinished
P0010.060-075	M 6	75	4.7	10.95	Polypropylene	unfinished
P0010.060-080	M 6	80	4.7	10.95	Polypropylene	unfinished
P0010.080-020	M 8	20	6.0	14.26	Polypropylene	unfinished
P0010.080-025	M 8	25	6.0	14.26	Polypropylene	unfinished
P0010.080-030	M 8	30	6.0	14.26	Polypropylene	unfinished
P0010.080-035	M 8	35	6.0	14.26	Polypropylene	unfinished
P0010.080-040	M 8	40	6.0	14.26	Polypropylene	unfinished
P0010.080-045	M 8	45	6.0	14.26	Polypropylene	unfinished
P0010.080-050	M 8	50	6.0	14.26	Polypropylene	unfinished
P0010.080-060	M 8	60	6.0	14.26	Polypropylene	unfinished
P0010.080-065	M 8	65	6.0	14.26	Polypropylene	unfinished
P0010.080-070	M 8	70	6.0	14.26	Polypropylene	unfinished
P0010.080-075	M 8	75	6.0	14.26	Polypropylene	unfinished
P0010.080-080	M 8	80	6.0	14.26	Polypropylene	unfinished
P0010.100-020	M10	20	7.5	17.62	Polypropylene	unfinished
P0010.100-025	M10	25	7.5	17.62	Polypropylene	unfinished
P0010.100-030	M10	30	7.5	17.62	Polypropylene	unfinished
P0010.100-035	M10	35	7.5	17.62	Polypropylene	unfinished



Hexagon Head Bolts

with thread up to head, DIN 933

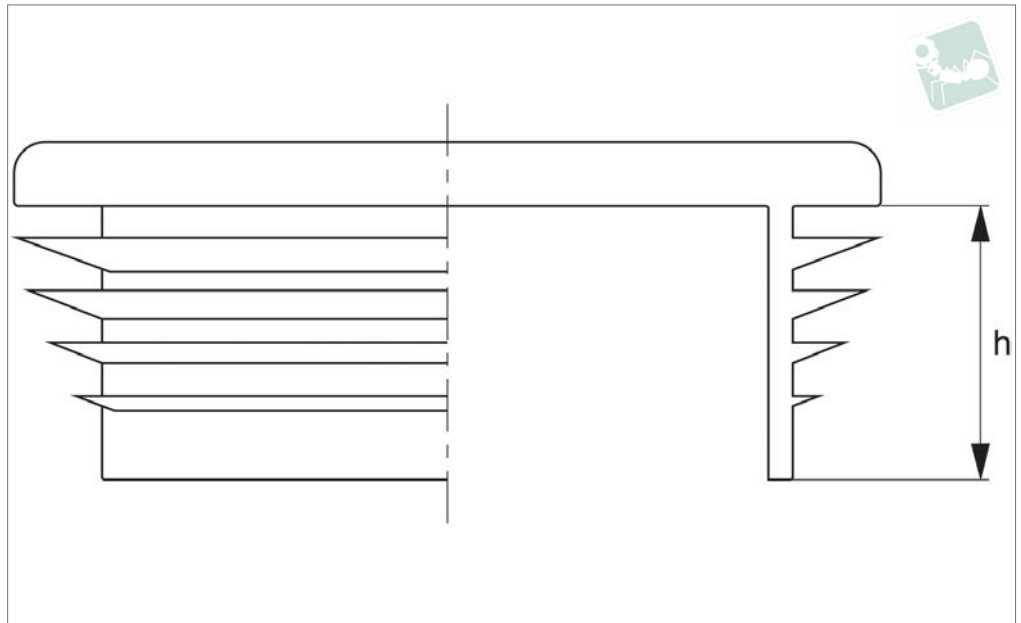
Polypropylene

Order No.	d ₁	l ₁	h ₁	A/F	Material	Finish
P0010.100-040	M10	40	7.5	17.62	Polypropylene	unfinished
P0010.100-045	M10	45	7.5	17.62	Polypropylene	unfinished
P0010.100-050	M10	50	7.5	17.62	Polypropylene	unfinished
P0010.100-055	M10	55	7.5	17.62	Polypropylene	unfinished
P0010.100-060	M10	60	7.5	17.62	Polypropylene	unfinished
P0010.100-065	M10	65	7.5	17.62	Polypropylene	unfinished
P0010.100-070	M10	70	7.5	17.62	Polypropylene	unfinished
P0010.100-075	M10	75	7.5	17.62	Polypropylene	unfinished
P0010.100-080	M10	80	7.5	17.62	Polypropylene	unfinished
P0010.100-085	M10	85	7.5	17.62	Polypropylene	unfinished
P0010.100-090	M10	90	7.5	17.62	Polypropylene	unfinished
P0010.100-095	M10	95	7.5	17.62	Polypropylene	unfinished
P0010.100-100	M10	100	7.5	17.62	Polypropylene	unfinished
P0010.120-020	M12	20	9.0	19.86	Polypropylene	unfinished
P0010.120-025	M12	25	9.0	19.86	Polypropylene	unfinished
P0010.120-030	M12	30	9.0	19.86	Polypropylene	unfinished
P0010.120-035	M12	35	9.0	19.86	Polypropylene	unfinished
P0010.120-040	M12	40	9.0	19.86	Polypropylene	unfinished
P0010.120-045	M12	45	9.0	19.86	Polypropylene	unfinished
P0010.120-050	M12	50	9.0	19.86	Polypropylene	unfinished
P0010.120-055	M12	55	9.0	19.86	Polypropylene	unfinished
P0010.120-060	M12	60	9.0	19.86	Polypropylene	unfinished
P0010.120-065	M12	65	9.0	19.86	Polypropylene	unfinished
P0010.120-070	M12	70	9.0	19.86	Polypropylene	unfinished
P0010.120-075	M12	75	9.0	19.86	Polypropylene	unfinished
P0010.120-080	M12	80	9.0	19.86	Polypropylene	unfinished
P0010.120-090	M12	90	9.0	19.86	Polypropylene	unfinished
P0010.120-100	M12	100	9.0	19.86	Polypropylene	unfinished
P0010.120-110	M12	110	9.0	19.86	Polypropylene	unfinished
P0010.120-120	M12	120	9.0	19.86	Polypropylene	unfinished
P0010.120-130	M12	130	9.0	19.86	Polypropylene	unfinished
P0010.120-140	M12	140	9.0	19.86	Polypropylene	unfinished
P0010.120-150	M12	150	9.0	19.86	Polypropylene	unfinished
P0010.160-020	M16	20	10.0	24.00	Polypropylene	unfinished
P0010.160-025	M16	25	10.0	24.00	Polypropylene	unfinished
P0010.160-030	M16	30	10.0	24.00	Polypropylene	unfinished
P0010.160-035	M16	35	10.0	24.00	Polypropylene	unfinished
P0010.160-040	M16	40	10.0	24.00	Polypropylene	unfinished
P0010.160-045	M16	45	10.0	24.00	Polypropylene	unfinished
P0010.160-050	M16	50	10.0	24.00	Polypropylene	unfinished
P0010.160-055	M16	55	10.0	24.00	Polypropylene	unfinished
P0010.160-060	M16	60	10.0	24.00	Polypropylene	unfinished
P0010.160-065	M16	65	10.0	24.00	Polypropylene	unfinished
P0010.160-070	M16	70	10.0	24.00	Polypropylene	unfinished
P0010.160-075	M16	75	10.0	24.00	Polypropylene	unfinished
P0010.160-085	M16	85	10.0	24.00	Polypropylene	unfinished

POLYPROPYLENE



08003.N3



Material

Low density polyethylene, black.

Important Notes

Sold subject to minimum pack quantity.

Technical Notes

Insert ribs provide secure fitting.

Order No.	External cap dim.	Tube wall thickness	h
08003.AC0992	20x10	1,0-2,0	11.0
08003.AC0994	20x15	1,0-2,0	11.5
08003.AC0997	25x10	1,0-1,5	11.5
08003.AC0999	25x15	1,0-2,5	11.5
08003.AC1002	25x20	1,0-3,0	11.5
08003.AC1004	30x10	1,0-1,5	11.5
08003.AC1006	30x15	1,0-2,5	11.5
08003.AC1008	30x20	1,5-3,0	11.5
08003.AC1013	30x25	1.5	13.0
08003.AC1015	35x10	1,0-2,0	11.5
08003.AC1016	35x20	1,0-2,5	11.5
08003.AC1017	35x15	1,0-3,0	11.5
08003.AC1018	35x25	1,0-3,0	11.5
08003.AC1022	40x10	1.5	10.5
08003.AC1024	40x15	1,0-1,5	12.0
08003.AC1027	40x20	1,0-2,0	12.0
08003.AC1030	40x25	1,0-3,0	11.5
08003.AC1032	40x30	1,0-3,0	12.0
08003.AC1036	40x35	1,0-3,0	12.0
08003.AC1037	45x15	1,5-2,0	11.0
08003.AC1039	45x20	1,5-2,0	11.5
08003.AC1041	45x25	1,5-2,0	14.0
08003.AC1042	45x30	1,0-2,5	12.0
08003.AC1043	45x35	1,0-3,5	12.0
08003.AC1044	50x10	1,0-1,5	12.0
08003.AC1046	50x20	1,0-3,0	14.0
08003.AC1048	50x25	1,5-2,5	14.5
08003.AC1049	50x30	1,5-2,0	13.5
08003.AC1051	50x30	3.0	14.0
08003.AC1053	50x35	1,0-3,5	14.5
08003.AC1054	50x40	1,5-2,5	12.5
08003.AC1056	55x34	1.5	14.0
08003.AC1057	55x40	1,5-4,0	14.5
08003.AC1058	60x15	1,0-2,0	14.5



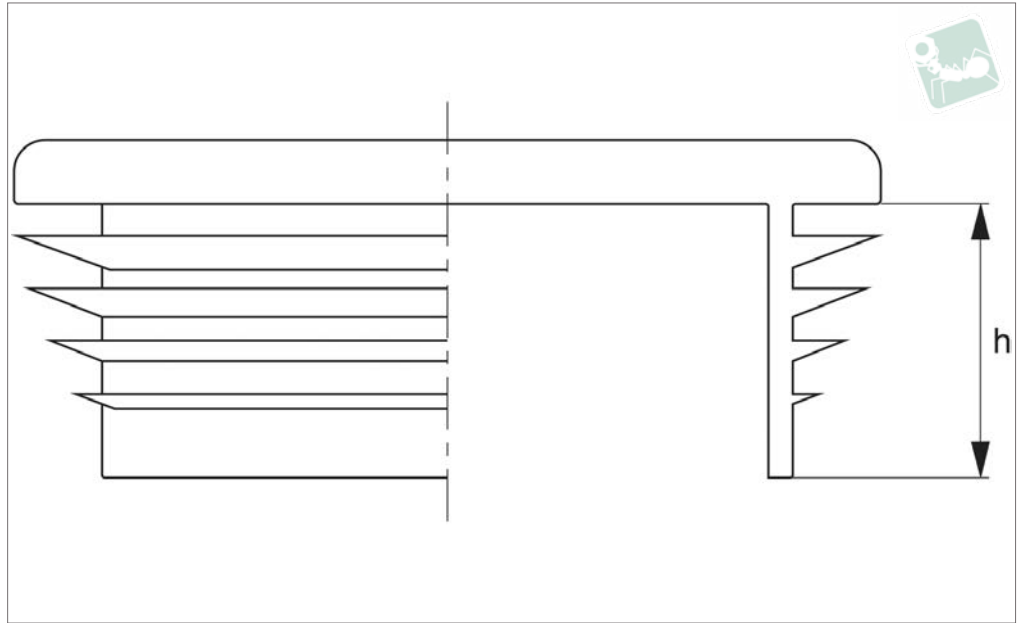
Inserts ribbed - rectangular

Other Plastics

Order No.	External cap dim.	Tube wall thickness	h
O8003.AC1060	60x20	1,0-3,0	14,5
O8003.AC1061	60x25	1,0-2,5	14,0
O8003.AC1063	60x30	1,5-2,0	15,0
O8003.AC1064	60x35	1,5-3,5	15,0
O8003.AC1065	60x40	1,0-3,0	14,0
O8003.AC1066	60x40	4,0-5,0	14,0
O8003.AC1067	60x45	1,5-4,0	15,0
O8003.AC1068	60x50	1,5-3,5	14,5
O8003.AC1069	65x35	1,0-3,0	15,0
O8003.AC1070	70x20	1,0-2,0	17,0
O8003.AC1071	70x25	1,5-2,0	17,0
O8003.AC1072	70x30	1,5-2,0	18,0
O8003.AC1073	70x40	1,5-2,0	18,0
O8003.AC1074	70x40	2,0-5,0	15,0
O8003.AC1077	80x20	1,5-2,0	18,0
O8003.AC1078	80x30	1,0-2,5	14,5
O8003.AC1080	80x30	2,5-4,0	14,5
O8003.AC1082	80x40	1,0-3,0	14,5
O8003.AC1084	80x40	3,2-4,0	24,5
O8003.AC1086	80x50	2,0-4,0	24,0
O8003.AC1087	80x60	2,5-3,0	24,0
O8003.AC1088	80x60	5,0	18,5
O8003.AC1089	100x30	1,5-3,0	15,0
O8003.AC1090	100x40	2,0-4,0	14,5
O8003.AC1094	100x50	2,0-3,0	24,0
O8003.AC1096	100x50	3,2-5,0	24,0
O8003.AC1097	120x30	1,5-2,0	14,5
O8003.AC1098	120x40	2,0	-
O8003.AC1100	120x40	3,0-5,0	21,5
O8003.AC1102	120x60	2,0-4,0	24,5
O8003.AC1105	120x80	2,0-3,0	24,0
O8003.AC1106	120x80	5,0-8,0	25,0
O8003.AC1108	140x80	2,0-4,5	20,0
O8003.AC1109	150x100	3,0-8,0	27,0



08006.N3



Material

Low density polyethylene, black.

Important Notes

Sold subject to minimum pack quantity.

Technical Notes

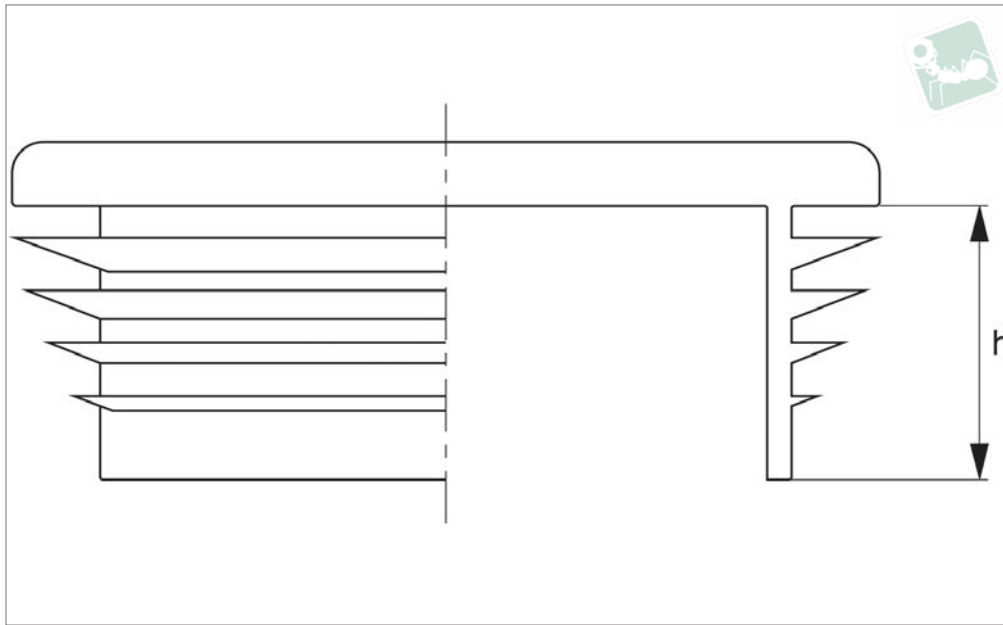
Insert ribs provide secure fitting.

Order No.	External tube dimension a x b	Tube wall thickness	h ₁	h ₂
08006.AC0001	20x10	2.0	5	10
08006.AC0003	30x15	1,0-2,5	5	12
08006.AC0005	35x15	1,2-2,5	5	12
08006.AC0007	35x20	1,0-3,0	5	12
08006.AC0009	38x20	1,0-3,0	5	12
08006.AC0011	40x20	1,0-3,0	5	12
08006.AC0013	45x20	1,5-3,0	5	12
08006.AC0015	48x20	1,0-2,5	5	12
08006.AC0017	50x15	1,0-2,5	5	12
08006.AC0019	50x20	1,0-3,0	5	12
08006.AC0021	50x25	1,0-2,5	5	12
08006.AC0023	50x30	1,0-2,5	5	12
08006.AC0025	60x20	1,0-2,0	5	13
08006.AC0027	60x25	1,5-3,0	5	13
08006.AC0029	60x30	1,0-2,0	5	13



Insert ribbed - square

Other Plastics



08000.N3

OTHER PLASTICS

Material

Low density polyethylene, black.

Important Notes

Sold subject to minimum pack quantity.

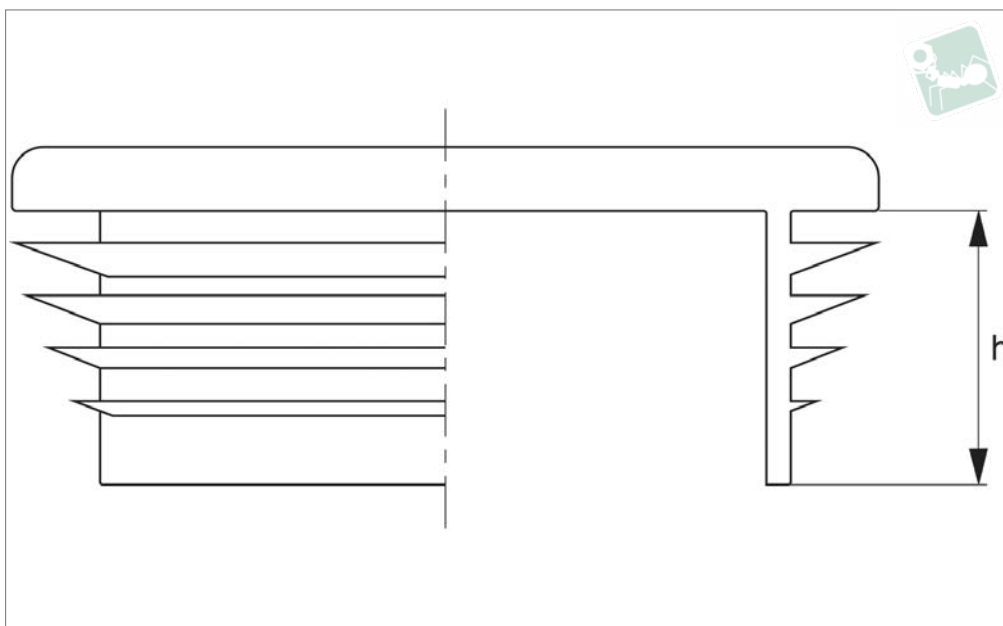
Technical Notes

Insert ribs provide secure fitting.

Order No.	External cap dim.	Tube wall thickness	h
08000.AC0208	90x90	3,6-5,0	6,0
08000.AC0151	10x10	1,5-2,0	12,0
08000.AC0153	12x12	1,5-2,0	12,0
08000.AC0155	13x13	1,5-2,0	12,0
08000.AC0157	15x15	1,5-2,0	14,0
08000.AC0159	16x16	1,5-2,0	11,5
08000.AC0162	18x18	1,5-2,0	11,5
08000.AC0164	20x20	1,0-3,0	11,0
08000.AC0166	22x22	1,0-3,0	12,0
08000.AC0168	25x25	1,0-3,0	11,5
08000.AC0174	28x28	1,5-3,0	11,5
08000.AC0176	30x30	1,0-2,5	11,5
08000.AC0177	30x30	2,5-4,5	11,5
08000.AC0182	35x35	1,0-3,0	14,5
08000.AC0184	35x35	2,5-5,0	12,0
08000.AC0186	40x40	1,0-3,0	14,0
08000.AC0188	40x40	2,5-4,0	18,0
08000.AC0189	40x40	5,0-5,5	14,0
08000.AC0192	45x45	1,0-3,0	14,5
08000.AC0196	50x50	2,6-4,0	25,0
08000.AC0198	50x50	3,5-6,0	14,5
08000.AC0200	60x60	1,5-3,5	24,0
08000.AC0201	60x60	3,0-5,0	17,5
08000.AC0203	70x70	2,0-4,0	19,0
08000.AC0206	80x80	3,0-5,0	24,0
08000.AC0210	100x100	1,0-4,0	24,0
08000.AC0211	100x100	5,0-8,0	24,0
08000.AC0213	120x120	2,5-5,0	25,0
08000.AC0219	150x150	5,0-8,0	-
08000.AC0221	150x150	10,0-12,5	27,0



08009.N3

**Material**

Low density polyethylene, black.

Important Notes

Sold subject to minimum pack quantity.

Technical Notes

insert ribs provide secure fitting.

Order No.	External cap dia.	Tube wall thickness	h
08009.AC0301	10	1,0-2,0	11.0
08009.AC0303	12	1,0-2,0	11.0
08009.AC0305	13	1,0-2,0	11.0
08009.AC0307	14	1,0-2,0	11.5
08009.AC0309	15	1,0-2,0	13.0
08009.AC0311	16	1,0-2,0	11.0
08009.AC0313	18	1,0-2,0	11.4
08009.AC0314	19	1,0-2,0	11.4
08009.AC0315	20	1,0-2,0	11.4
08009.AC0316	21	1,0-2,0	11.5
08009.AC0317	22	1,0-2,0	11.5
08009.AC0318	23	1,0-2,5	11.5
08009.AC0320	25	1,0-3,0	11.5
08009.AC0322	27	1,0-3,0	11.5
08009.AC0323	28	1,0-2,0	11.5
08009.AC0325	30	1,0-2,0	11.6
08009.AC0327	32	1,0-2,0	11.5
08009.AC0328	34	1,0-3,0	11.5
08009.AC0331	35	1,0-2,0	11.5
08009.AC0333	36	1,0-2,0	11.5
08009.AC0336	38	1,0-3,5	11.5
08009.AC0338	40	1,0-3,0	11.5
08009.AC0339	42	1,0-2,0	11.5
08009.AC0340	42	2,0-4,0	11.5
08009.AC0342	45	1,0-3,5	11.0
08009.AC0344	48	1,2-3,6	11.5
08009.AC0345	50	1,0-2,0	11.5
08009.AC0346	52	1,5-3,5	14.5
08009.AC0348	55	1,0-3,0	11.5
08009.AC0350	60	1,5-3,0	18.5
08009.AC0351	60	3,0-4,0	21.0
08009.AC0352	65	1,5-3,5	21.0
08009.AC0353	70	2,0-4,5	21.0
08009.AC0355	76	1,6-4,0	21.5



Inserts

ribbed - round

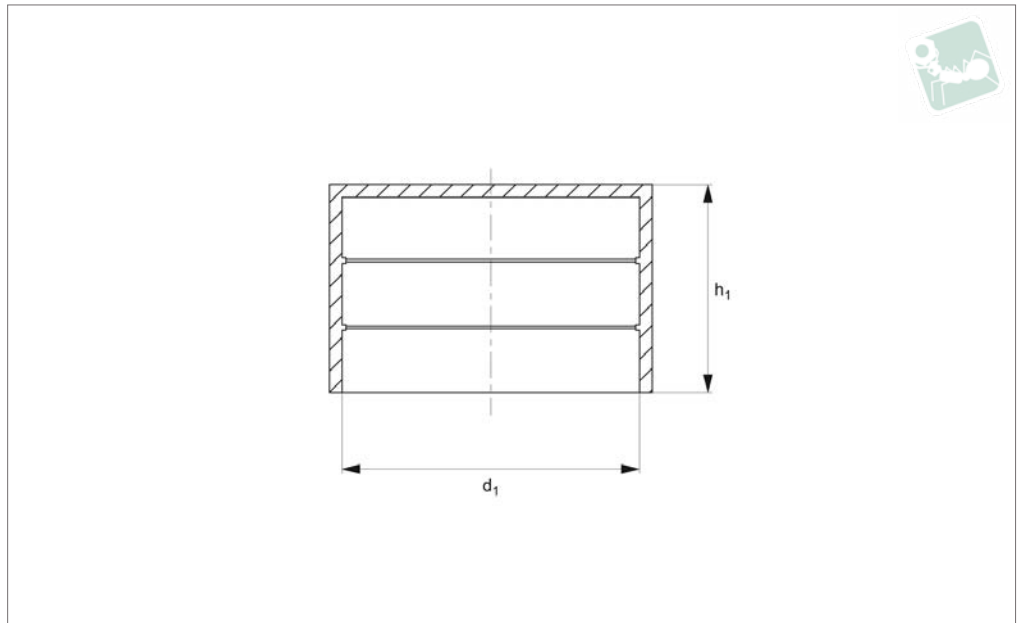
Other Plastics

Order No.	External cap dia.	Tube wall thickness	h
O8009.AC0358	80	1,5-3,0	21.0
O8009.AC0359	90	2,5-5,0	19.9
O8009.AC0360	95	1,5-4,0	21.0
O8009.AC0361	102	2,0-4,0	20.2
O8009.AC0362	100	2,0-4,5	28.5
O8009.AC0363	105	2,0-4,5	29.0
O8009.AC0364	110	2,0-4,5	28.5
O8009.AC0365	120	2,0-4,0	28.5

OTHER PLASTICS



08200.N3



Material

Low density polyethylene.
Natural colour/yellow.

Important Notes

Sold subject to minimum pack quantity.

Order No.	Ext. tube dia. d_1 mm	Ext. tube dia. inch	h_1
08200.AC0001	4.0	-	22.0
08200.AC0003	6.0	-	18.0
08200.AC0005	6.0	-	18.0
08200.AC0007	6.35	-	18.0
08200.AC0009	7.0	-	18.0
08200.AC0011	8.0	-	19.0
08200.AC0013	9.6	1/8"	18.0
08200.AC0015	10.0	1/8"	18.0
08200.AC0017	11.0	-	15.0
08200.AC0019	12.0	-	18.0
08200.AC0021	12.7	-	18.0
08200.AC0023	13.0	1/4"	18.0
08200.AC0025	13.7	1/4"	18.0
08200.AC0027	14.0	-	20.0
08200.AC0029	15.0	-	19.0
08200.AC0031	15.5	-	19.5
08200.AC0033	16.0	-	20.0
08200.AC0035	17.2	3/8"	20.0
08200.AC0037	18.0	-	20.0
08200.AC0039	18.5	-	20.0
08200.AC0041	19.0	-	20.0
08200.AC0043	20.0	-	20.0
08200.AC0045	21.3	1/2"	16.0
08200.AC0047	22.0	-	20.0
08200.AC0049	23.2	-	19.0
08200.AC0051	24.0	-	20.0
08200.AC0055	25.4	-	20.0
08200.AC0057	26.0	-	20.0
08200.AC0059	26.9	3/4"	20.0
08200.AC0061	28.5	-	24.0
08200.AC0063	30.0	-	25.0
08200.AC0065	31.8	-	20.0
08200.AC0067	33.7	1"	20.0
08200.AC0069	35.0	-	25.0



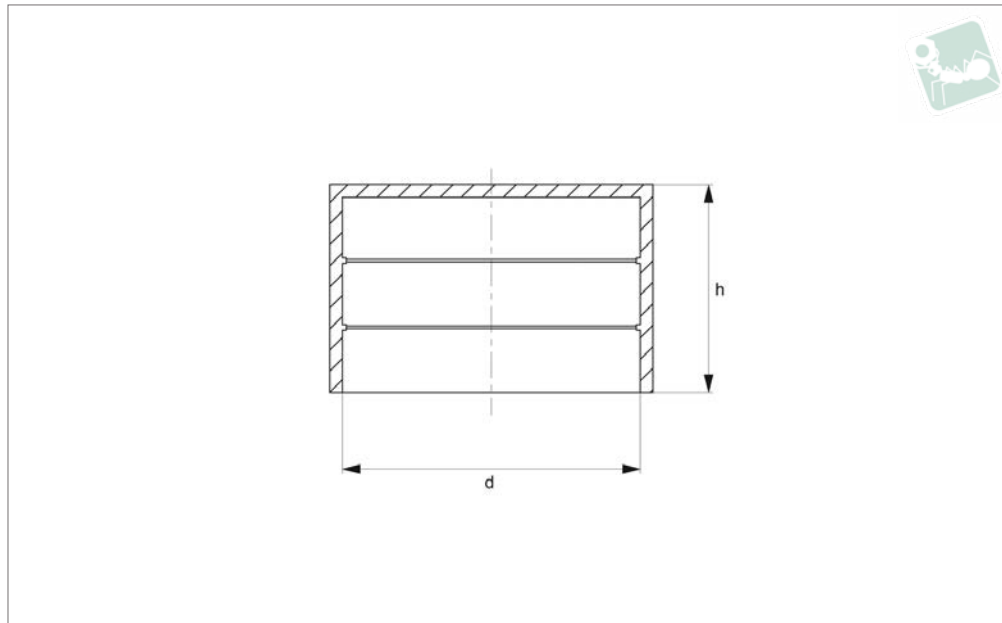
Tube End Caps push-fit

Other Plastics

Order No.	Ext. tube dia. d ₁ mm	Ext. tube dia. inch	h ₁
O8200.AC0071	38.0	-	20.0
O8200.AC0075	40.0	-	25.0
O8200.AC0077	41.3	-	20.0
O8200.AC0079	42.4	1,1/4"	25.3
O8200.AC0081	44.5	-	25.0
O8200.AC0083	45.4	-	20.0
O8200.AC0085	47.5	-	25.0
O8200.AC0087	48.3	1,1/2"	25.0
O8200.AC0089	51.0	-	27.5
O8200.AC0091	52.0	-	28.0
O8200.AC0093	52.8	-	28.0
O8200.AC0095	54.0	1,3/4"	27.5
O8200.AC0097	55.0	-	29.0
O8200.AC0099	57.0	-	26.5
O8200.AC0101	59.0	-	27.0
O8200.AC0103	60.3	2"	27.0
O8200.AC0105	63.5	-	27.0
O8200.AC0107	65.0	-	35.0
O8200.AC0109	67.0	-	35.0
O8200.AC0111	70.0	-	35.5
O8200.AC0113	73.0	2,1/2"	30.0
O8200.AC0115	75.0	-	28.0
O8200.AC0117	76.0	2,1/2"	30.0
O8200.AC0119	77.0	-	35.0
O8200.AC0121	78.0	-	29.5
O8200.AC0123	80.0	-	29.5
O8200.AC0127	82.0	-	30.0
O8200.AC0129	83.0	2,3/4"	30.0
O8200.AC0131	85.0	-	30.0
O8200.AC0133	88.9	3"	35.0
O8200.AC0135	92.4	-	25.0
O8200.AC0137	95.0	-	37.5
O8200.AC0139	98.0	-	37.5
O8200.AC0141	100.0	-	31.0
O8200.AC0143	101.6	3,1/2"	30.0
O8200.AC0145	103.0	-	35.0
O8200.AC0151	105.0	-	40.0
O8200.AC0153	108.0	-	35.0
O8200.AC0155	110.0	-	38.0
O8200.AC0157	114.3	4"	33.0
O8200.AC0159	116.3	-	38.5
O8200.AC0161	117.5	-	38.5
O8200.AC0163	121.0	-	38.0
O8200.AC0165	125.0	-	35.0
O8200.AC0169	127.0	4,1/2"	35.0
O8200.AC0171	130.0	-	40.0
O8200.AC0173	133.0	-	40.0
O8200.AC0175	136.0	-	40.0
O8200.AC0177	138.0	-	32.5
O8200.AC0179	139.7	5"	33.5
O8200.AC0181	141.3	5"	34.5
O8200.AC0183	146.0	-	40.0
O8200.AC0185	148.0	-	35.0
O8200.AC0189	152.4	5,1/2"	40.0
O8200.AC0191	156.0	-	40.0
O8200.AC0193	159.0	-	37.0
O8200.AC0195	165.0	-	40.0
O8200.AC0197	168.3	6"	38.5
O8200.AC0199	170.0	-	45.0
O8200.AC0201	176.0	-	40.0
O8200.AC0203	177.8	-	40.0
O8200.AC0205	180.0	-	40.0
O8200.AC0207	185.0	-	40.0
O8200.AC0209	190.0	-	40.0
O8200.AC0211	193.7	-	42.0
O8200.AC0213	200.0	-	50.0
O8200.AC0215	210.0	-	40.0
O8200.AC0217	219.1	8"	44.0



Order No.	Ext. tube dia. d_1 mm	Ext. tube dia. inch	h_1
08200.AC0219	225.0	-	39.0
08200.AC0221	232.0	-	40.0
08200.AC0223	242.0	-	50.0
08200.AC0225	245.0	-	49.0
08200.AC0227	250.0	-	47.0
08200.AC0229	267.0	-	43.0
08200.AC0231	273.0	10"	49.0
08200.AC0237	323.9	12"	55.0
08200.AC0239	355.6	14"	56.0
08200.AC0241	366.0	-	54.0
08200.AC0243	400.0	-	65.0
08200.AC0247	406.4	16"	60.5
08200.AC0249	450.0	-	65.0
08200.AC0251	457.2	18"	63.0
08200.AC0253	508.0	20"	65.0
08200.AC0255	558.8	22"	60.0
08200.AC0257	609.6	24"	61.0
08200.AC0259	660.4	26"	115.0
08200.AC0261	711.2	28"	115.0
08200.AC0263	762.0	30"	115.0
08200.AC0265	812.4	32"	115.0
08200.AC0267	914.4	36"	115.0
08200.AC0269	1016.0	40"	115.0
08200.AC0271	1066.8	42"	115.0
08200.AC0273	1117.6	44"	125.0
08200.AC0275	1219.2	48"	115.0
08200.AC0277	1320.8	52"	150.0
08200.AC0281	1422.4	56"	150.0
08200.AC0283	1524.0	60"	150.0
08200.AC0285	1625.6	64"	150.0



08203.N3

OTHER PLASTICS

Material
PVC, black.

flexible PVC.

Technical Notes

For a wide range of applications, durable a

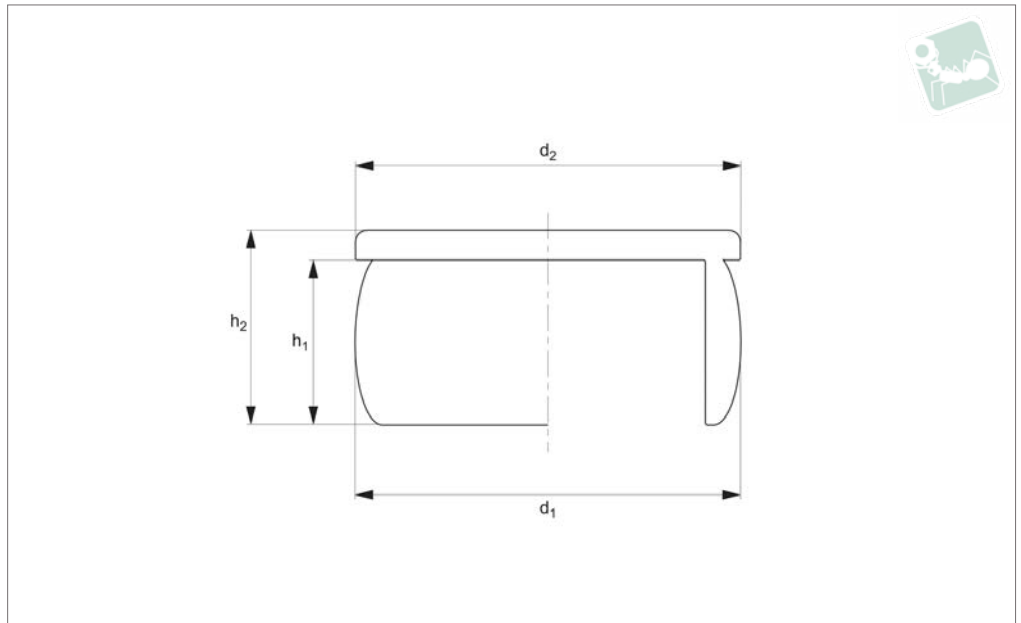
Important Notes

Sold subject to minimum pack quantity.

Order No.	External tube dia.	d	h
08203.AC0250	6.0	6.0	13.0
08203.AC0252	8.0	8.0	15.5
08203.AC0254	10,0-11,0	10.0	16.5
08203.AC0256	12,0-13,0	12.0	19.0
08203.AC0264	16,0-17,0	16.0	26.0
08203.AC0266	18.0	18.0	26.0
08203.AC0268	19.0	19.0	26.0
08203.AC0270	20.0	20.0	26.5
08203.AC0272	21.0	21.0	27.5
08203.AC0274	22,0-23,0	22.0	29.0
08203.AC0276	24.0	24.0	31.0
08203.AC0278	25,0-26,0	25.0	31.0
08203.AC0280	27.0	27.0	31.0
08203.AC0282	28,0-29,0	28.0	32.0
08203.AC0284	30,0-31,0	30.0	32.0
08203.AC0286	32,0-33,0	32.0	32.0
08203.AC0288	34.0	34.0	33.0
08203.AC0290	35,0-36,0	35.0	32.5
08203.AC0292	38,0-39,0	38.0	32.0
08203.AC0294	40,0-41,0	40.0	34.0
08203.AC0296	42.0	42.0	32.0
08203.AC0298	43,0-44,0	43.0	32.0
08203.AC0300	45,0-46,0	45.0	36.0
08203.AC0304	48.0	48.0	36.0
08203.AC0306	49,0-51,0	49.0	36.0
08203.AC0308	54,0-55,0	54.0	39.0
08203.AC0310	59,0-60,0	59.0	36.0
08203.AC0312	63,0-64,0	63.0	37.0
08203.AC0314	69,0-70,0	69.0	37.0
08203.AC0316	75,0-76,0	75.0	39.0
08203.AC0318	90,0-91,0	90.0	39.0



08206.N3

**Material**

PVC, natural colour

ensures good fit.

Technical Notes

Wide range of applications. Barrel shape

Important Notes

Sold subject to minimum pack quantity.

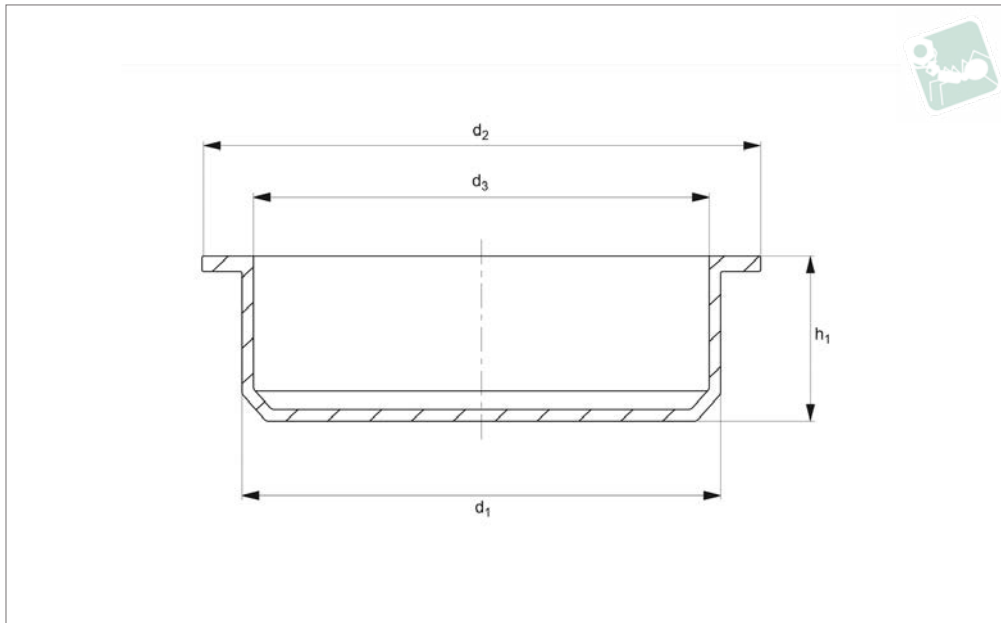
Order No.	To fit thread	d ₁	d ₂	h ₁	h ₂
08206.AC0500	M8x1	7.3	14	6.0	8.0
08206.AC0502	M10	9.3	14	4.5	6.5
08206.AC0504	1/8" BSP	9.3	16	6.8	8.3
08206.AC0506	M12x1,5	10.7	14	5.5	7.5
08206.AC0508	M14	11.9	16	7.0	9.0
08206.AC0510	M14x1,5	12.8	20	7.8	10.3
08206.AC0512	-	13.7	20	8.0	10.0
08206.AC0514	M18	15.6	20	8.0	10.0
08206.AC0516	-	17.0	22	8.2	10.8
08206.AC0518	1/2" BSP	19.3	25	8.0	10.5
08206.AC0520	M22x1,5	20.5	30	10.7	13.2
08206.AC0522	5/8" BSP	21.2	25	7.5	9.5
08206.AC0524	M24x2,0	22.4	28	9.0	12.0
08206.AC0526	3/4" BSP	24.6	28	9.0	12.0
08206.AC0528	M27x1,5	25.5	28	7.5	9.5
08206.AC0530	M28x1,5	26.5	28	9.0	12.0
08206.AC0532	7/8" BSP	30.5	36	12.0	15.0
08206.AC0534	M33x1,5 / 1" BSP	31.8	36	10.0	12.5
08206.AC0536	M35x1,5	33.5	36	12.0	15.0



Parallel Protection Plug

push fit

Other Plastics



08209.N3

OTHER PLASTICS

Material

Polyethylene, natural colour.

cations.

Technical Notes

General purpose for a wide range of appli-

Important Notes

Sold subject to minimum pack quantity.

Order No.	d ₁	d ₂	d ₃	h ₁	Thread	Thread inch
08209.AC0001	3.0	6.5	2.0	5.2	-	-
08209.AC0003	3.5	6.9	2.0	5.5	M 4	-
08209.AC0005	4.0	7.5	3.0	6	-	-
08209.AC0007	4.5	8.0	3.5	6.0	M 5	-
08209.AC0009	5.0	9.0	4.0	7.0	M 6	-
08209.AC0011	5.5	9.0	4.5	7.0	-	-
08209.AC0013	6.0	9.5	5.0	7.0	-	-
08209.AC0015	6.5	9.9	5.5	8.0	-	-
08209.AC0017	7.0	10.0	6.0	7.2	M 8	-
08209.AC0019	7.5	10.5	6.3	7.5	-	-
08209.AC0021	8.0	11.3	7.0	7.8	-	-
08209.AC0023	8.5	11.5	7.5	8.7	M10	-
08209.AC0025	9.0	11.8	8.0	8.6	-	1/8"
08209.AC0027	9.5	12.3	8.5	8.2	-	-
08209.AC0029	10.0	12.8	9.0	9.0	-	-
08209.AC0031	10.5	13.5	9.5	8.8	M12	-
08209.AC0033	11.0	14.0	10.0	9.0	-	-
08209.AC0035	11.5	14.5	10.5	9.0	-	-
08209.AC0037	12.0	15.3	11.0	9.2	-	1/4"
08209.AC0039	12.5	15.7	11.5	9.2	M14	-
08209.AC0041	13.0	16.3	12.0	10.0	-	-
08209.AC0043	13.5	16.5	12.5	10.0	-	-
08209.AC0045	14.0	17.0	13.0	10.2	-	-
08209.AC0047	14.5	17.5	13.5	10.2	M16	-
08209.AC0049	15.0	18.4	14.0	10.2	-	-
08209.AC0051	15.5	19.3	14.5	10.2	-	3/8"
08209.AC0053	16.0	20.0	15.0	11.0	M18	-
08209.AC0055	16.5	20.7	15.5	11.0	-	-
08209.AC0057	17.0	20.2	16.0	11.0	-	-
08209.AC0059	17.5	20.7	16.5	11.0	-	-
08209.AC0061	18.0	21.5	17.0	11.0	M20	-
08209.AC0063	18.5	23.0	17.5	11.0	-	-
08209.AC0065	19.0	22.7	18.0	11.2	-	1/2"
08209.AC0067	19.5	23.5	18.5	11.7	-	-



Order No.	d ₁	d ₂	d ₃	h ₁	Thread	Thread inch
08209.AC0069	20.0	23.5	19.0	11.7	M22	-
08209.AC0071	20.5	24.5	19.5	11.7	-	-
08209.AC0073	21.0	25.0	20.0	11.8	-	5/8"
08209.AC0075	21.5	25.5	20.0	12.0	M24	-
08209.AC0077	22.0	26.4	20.8	12.0	-	-
08209.AC0081	23.0	27.0	21.5	12.2	-	-
08209.AC0085	24.0	28.0	22.5	12.0	-	-
08209.AC0089	25.0	30.0	23.5	12.0	M27	3/4"
08209.AC0093	26.0	30.9	24.5	11.6	-	-
08209.AC0095	26.5	30.4	25.0	11.5	-	-
08209.AC0097	27.0	31.0	25.2	10.4	M30	-
08209.AC0101	28.0	31.3	26.0	11.5	-	-
08209.AC0105	29.0	32.0	27.0	10.5	-	7/8"
08209.AC0109	30.0	33.0	28.0	10.8	M33	-
08209.AC0113	31.0	35.0	29.0	11.8	-	1"
08209.AC0117	32.0	36.9	30.0	11.6	-	-
08209.AC0119	32.5	37.4	30.5	11.6	M36	-
08209.AC0123	33.0	37.7	31.0	11.4	-	-
08209.AC0127	34.0	38.5	32.0	11.7	-	-
08209.AC0131	35.0	40.0	33.0	11.4	-	-
08209.AC0135	36.0	41.2	34.0	12.0	M39	-
08209.AC0139	37.0	41.6	35.0	11.5	-	-
08209.AC0143	38.0	42.0	36.0	11.5	M42	-
08209.AC0147	39.0	43.8	37.0	11.3	-	-
08209.AC0151	40.0	44.5	38.0	11.5	-	1,1/4"
08209.AC0155	41.0	45.7	39.0	11.5	-	-
08209.AC0159	42.0	47.0	40.0	11.3	-	-
08209.AC0163	43.0	47.5	41.0	11.8	-	-
08209.AC0167	44.0	48.6	42.0	11.3	-	-
08209.AC0175	46.0	50.6	44.0	11.3	-	1,1/2"
08209.AC0179	47.0	51.3	45.0	11.3	-	-
08209.AC0183	48.0	53.2	46.0	11.5	-	-
08209.AC0187	49.0	53.7	47.0	11.5	-	-
08209.AC0191	50.0	54.1	48.0	11.0	-	-
08209.AC0195	51.0	54.5	49.0	10.8	-	-
08209.AC0199	52.0	60.0	50.0	12.0	-	-
08209.AC0203	53.0	59.0	51.0	11.9	-	-
08209.AC0207	54.0	60.5	52.0	12.0	-	-
08209.AC0211	55.0	61.2	53.0	12.0	-	-
08209.AC0215	56.0	62.4	54.0	13.0	-	-
08209.AC0219	57.0	60.2	55.0	10.8	-	-
08209.AC0223	58.0	64.6	56.0	11.7	-	-
08209.AC0227	59.0	66.7	57.0	10.7	-	-
08209.AC0231	60.0	67.3	58.0	12.0	-	-
08209.AC0235	61.0	67.1	59.0	12.5	-	-
08209.AC0239	62.0	68.7	60.0	12.2	-	-
08209.AC0243	63.0	66.5	61.0	11.0	-	-
08209.AC0245	63.5	69.5	61.0	11.5	-	-
08209.AC0247	64.0	67.2	62.0	10.7	-	-
08209.AC0251	65.0	68.7	63.0	11.5	-	-
08209.AC0255	66.0	71.5	64.0	11.7	-	-
08209.AC0259	67.0	73.0	65.0	11.5	-	-
08209.AC0263	68.0	74.2	66.0	11.8	-	-
08209.AC0267	69.0	75.0	67.0	11.9	-	-
08209.AC0271	70.0	74.2	68.0	12.1	-	-
08209.AC0275	71.0	75.0	69.0	12.5	-	-
08209.AC0279	72.0	79.0	70.0	13.0	-	-
08209.AC0283	73.0	76.5	71.0	12.0	-	-
08209.AC0287	74.0	77.0	72.0	11.8	-	-
08209.AC0291	75.0	78.5	72.5	11.2	-	-
08209.AC0295	76.0	78.8	74.0	11.5	-	-
08209.AC0299	77.0	80.5	75.0	11.0	-	-
08209.AC0303	78.0	81.7	76.0	11.7	-	-
08209.AC0307	79.0	82.0	77.0	11.0	-	-
08209.AC0311	80.0	83.5	78.0	10.7	-	-
08209.AC0315	81.0	84.0	79.0	10.7	-	-
08209.AC0319	82.0	85.5	80.0	10.5	-	-
08209.AC0323	83.0	86.0	81.0	10.7	-	-



Parallel Protection Plug push fit

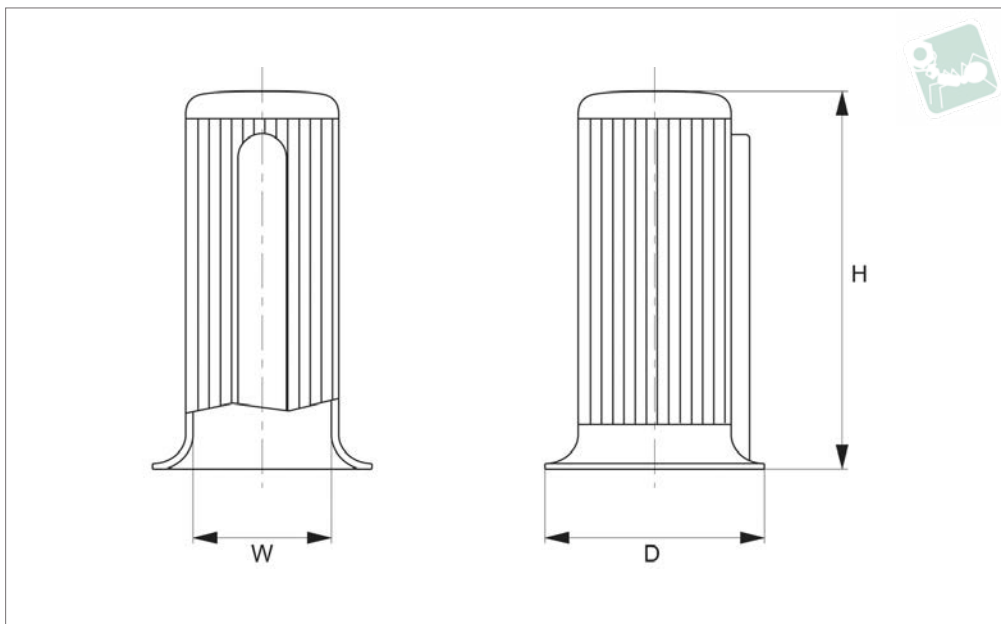
Other Plastics

Order No.	d ₁	d ₂	d ₃	h ₁	Thread	Thread inch
08209.AC0327	84.0	90.0	82.0	12.0	-	-
08209.AC0329	84.5	90.0	82.0	9.2	-	-
08209.AC0331	85.0	89.0	83.0	11.0	-	-
08209.AC0335	86.0	89.0	83.5	11.0	-	-
08209.AC0339	86.5	90.0	84.0	11.0	-	-
08209.AC0343	87.0	90.0	85.0	10.7	-	-
08209.AC0347	88.0	91.0	86.0	10.5	-	-
08209.AC0351	89.0	92.5	87.0	12.0	-	-
08209.AC0355	90.0	93.5	88.0	11.0	-	-
08209.AC0359	91.0	94.3	89.0	11.0	-	-
08209.AC0363	92.0	95.8	90.0	10.8	-	-
08209.AC0367	93.0	95.6	91.0	10.8	-	-
08209.AC0371	94.0	97.5	92.0	10.7	-	-
08209.AC0375	95.0	97.8	93.0	10.7	-	-
08209.AC0379	96.0	99.5	94.0	10.8	-	-
08209.AC0383	97.0	100.1	95.0	10.7	-	-
08209.AC0387	98.0	101.8	96.0	10.8	-	-
08209.AC0391	99.0	102.5	97.0	10.7	-	-
08209.AC0395	100.0	104.5	98.0	11.5	-	-

OTHER PLASTICS



08212.N3



Material

Low density polyethylene, yellow.

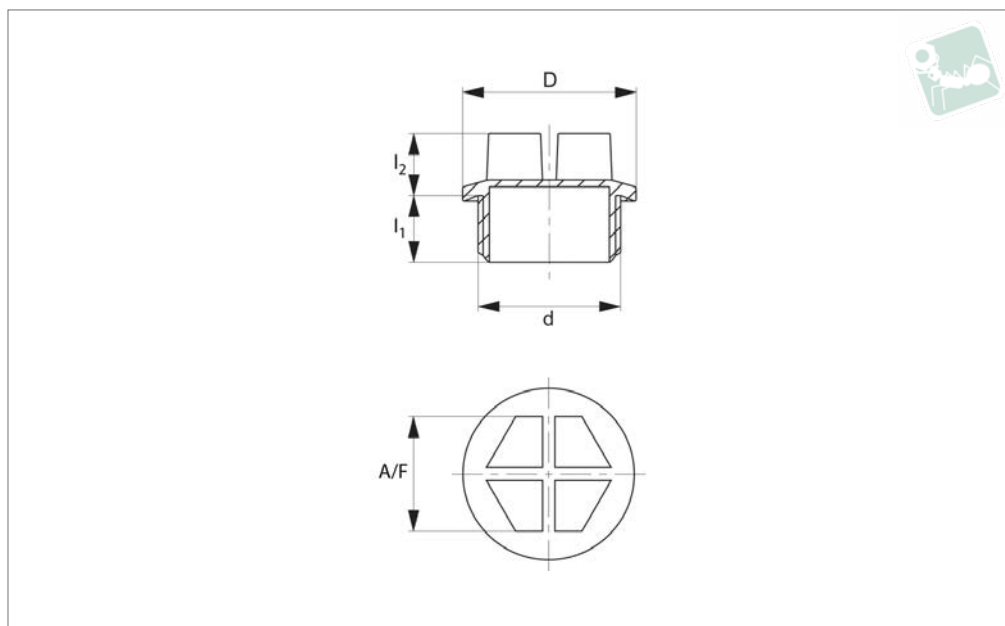
Important Notes

Sold subject to minimum pack quantity.

Technical Notes

For protection of drive shafts to DIN 748.

Order No.	w	d	h
08212.AC0251	9.0	14.5	24.0
08212.AC0253	11.0	17.5	27.5
08212.AC0255	14.0	22.5	35.0
08212.AC0257	15.0	25.5	32.0
08212.AC0259	16.0	25.5	47.0
08212.AC0261	19.0	30.5	47.0
08212.AC0263	20.0	32.0	58.5
08212.AC0265	22.0	35.5	58.5
08212.AC0267	24.0	38.5	58.5
08212.AC0269	25.0	40.0	70.0
08212.AC0271	28.0	45.0	70.0
08212.AC0273	30.0	48.0	93.5
08212.AC0275	32.0	51.0	93.5
08212.AC0277	35.0	56.0	93.5
08212.AC0279	38.0	61.0	93.5
08212.AC0281	42.0	67.0	127.5
08212.AC0283	45.0	72.0	117.5
08212.AC0285	48.0	77.0	127.5
08212.AC0287	55.0	88.0	127.5
08212.AC0289	60.0	96.0	164.0
08212.AC0291	65.0	104.0	164.0
08212.AC0293	75.0	112.0	164.0



08215.N3

OTHER PLASTICS

Material

Polyamide, yellow.

spanner.

Technical Notes

Threaded for installation via screwdriver or

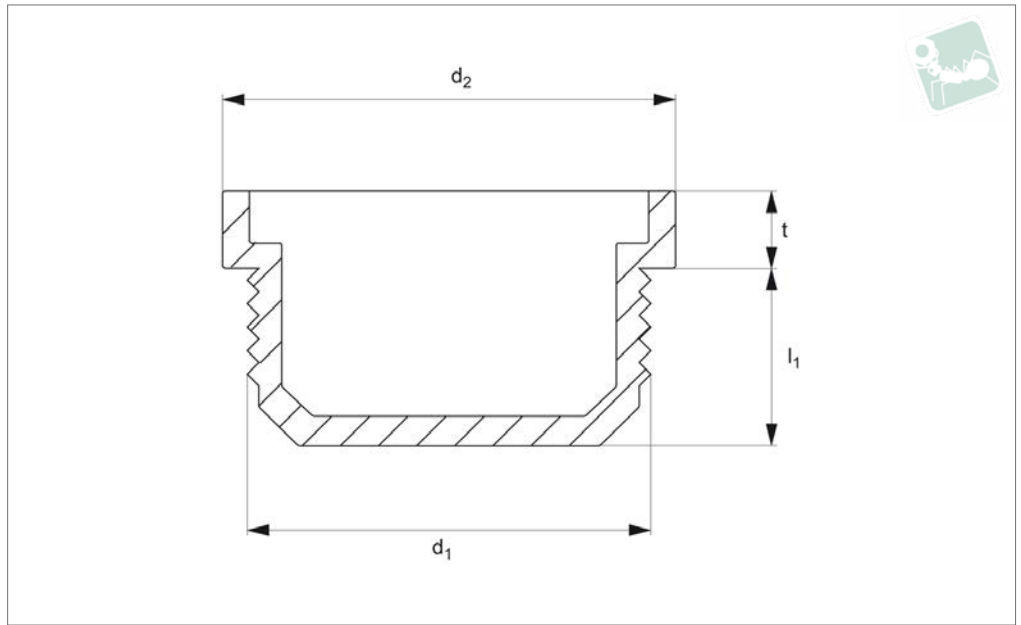
Important Notes

Sold subject to minimum pack quantity.

Order No.	d ₁	l ₁	l ₂	A/F	d ₂
08215.AC0881	14,2 - 0,2	7	10	10	M10
08215.AC0883	17,2 - 0,2	10	10	13	M12
08215.AC0885	19,2 - 0,2	10	10	13	M14
08215.AC0887	22,0 - 0,2	10	10	17	M16
08215.AC0889	24,0 - 0,2	10	11	17	M18
08215.AC0891	26,0 - 0,2	10	14	19	M20
08215.AC0893	27,2 - 0,2	10	14	19	M22
08215.AC0895	32,0 - 0,3	13	14	24	M26
08215.AC0897	32,3 - 0,3	13	14	24	M27
08215.AC0899	40,0 - 0,4	13	14	27	M33
08215.AC0901	50,0 - 0,4	13	15	36	M42
08215.AC0949	16.8	9	10	13	1/8"
08215.AC0951	19,0 - 0,2	9	10	13	1/4"
08215.AC0953	22,2 - 0,2	9	11	17	3/8"
08215.AC0955	27,0 - 0,2	12	13	19	1/2"
08215.AC0957	32,3 - 0,3	12	13	24	3/4"
08215.AC0959	40,0 - 0,4	15	14	27	1"
08215.AC0961	50,0 - 0,4	15	15	36	1 1/4"
08215.AC0963	55,4 - 0,4	15	15	41	1 1/2"
08215.AC0965	68.4	15	15	55	2"



08218.N0



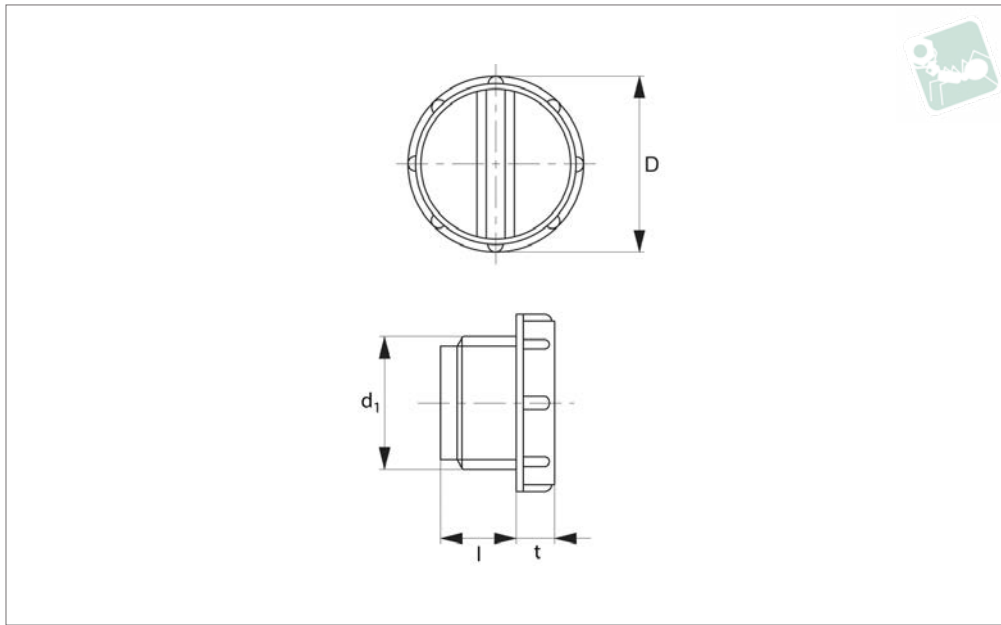
Material

Low density polyethylene, red.

Important Notes

Sold subject to minimum pack quantity.

Order No.	d ₁	l ₁	t	d ₂
08218.AC0851	1/4"	7.0	3.5	19.0
08218.AC0853	3/8"	8.5	3.5	22.5
08218.AC0855	1/2"	10.0	4.5	26.0
08218.AC0857	3/4"	11.5	6.0	32.0
08218.AC0859	1"	13.5	6.0	37.0



08221.N3

OTHER PLASTICS

Material

Low density polyethylene, yellow.

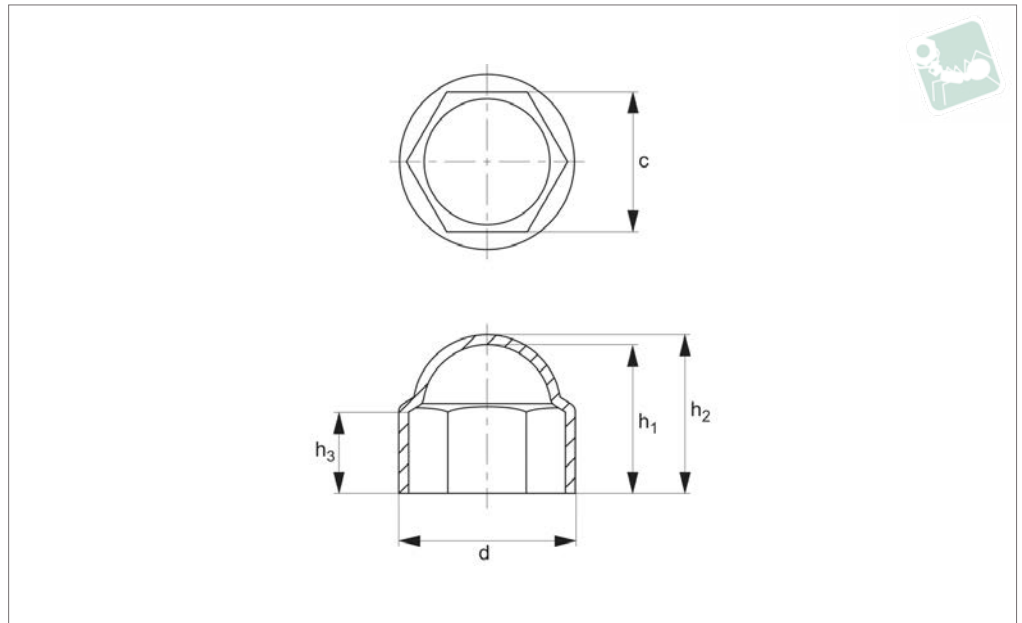
Important Notes

Sold subject to minimum pack quantity.

Order No.	d_1	l	t	d_2
08221.AC0781	21	9	5	1/8"
08221.AC0783	21	9	5	1/4"
08221.AC0785	23	10	6	3/8"
08221.AC0787	28	12	6	1/2"
08221.AC0801	21	9	5	M12
08221.AC0803	21	9	5	M14
08221.AC0805	23	10	6	M16
08221.AC0807	23	10	6	M18
08221.AC0809	28	12	6	M20
08221.AC0811	28	12	6	M22



08240.N3



Material
Polyethylene, black.

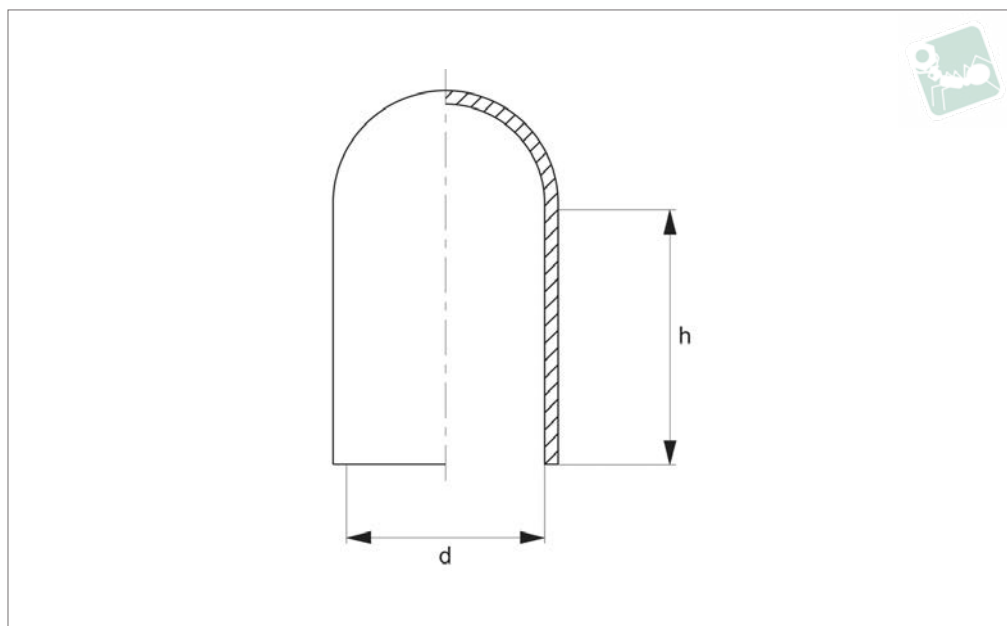
Important Notes
Sold subject to minimum pack quantity.

Order No.	Thread	A/F	c	d	h ₁	h ₂	h ₃
08240.AC0451	M 4	7	6.9	9.0	7.5	8.3	3.5
08240.AC0453	M 5	8	7.9	10.9	8.5	9.3	5.0
08240.AC0455	M 6	10	9.8	12.9	12.0	13.0	6.0
08240.AC0457	M 8	13	12.8	16.8	14.0	15.0	9.0
08240.AC0459	M10	17	16.7	21.3	18.5	19.5	9.0
08240.AC0461	M12	19	18.7	23.6	20.0	21.5	11.0
08240.AC0463	M14	22	21.7	27.5	22.5	24.0	12.0
08240.AC0465	M16	24	23.7	29.8	25.5	27.0	14.0
08240.AC0467	M18	27	26.8	34.0	29.0	43.0	15.0
08240.AC0469	M20	30	29.8	37.7	31.0	33.2	17.0
08240.AC0471	M22	32	31.8	39.7	34.0	36.2	19.0
08240.AC0473	M24	36	35.8	44.4	38.0	39.2	20.0
08240.AC0475	M27	41	40.8	50.1	44.0	46.5	23.0
08240.AC0477	M30	46	45.8	55.9	49.0	51.5	25.0
08240.AC0479	M33	50	49.8	60.5	53.0	55.5	27.0
08240.AC0481	M36	55	54.8	67.0	57.0	59.5	30.0
08240.AC0483	M39	60	59.7	72.0	60.0	62.5	38.0
08240.AC0485	M42	65	63.7	76.5	63.0	65.5	42.0
08240.AC0487	M45	70	69.7	85.5	73.0	75.5	38.0
08240.AC0489	M48	75	75.0	91.6	78.5	81.0	41.0
08240.AC0491	M52	80	80.0	98.0	83.4	86.2	43.5
08240.AC0493	M56	85	85.0	104.2	88.6	91.6	48.0
08240.AC0495	M64	95	95.0	116.7	102.0	105.5	55.0



High Temperature Caps silicone

Other Plastics



08250.N7

OTHER PLASTICS

Material

Silicone, natural.
Temperature resistant to +300°C.

of components during powder coating and other finishing processes.

Important Notes

Sold subject to minimum pack quantity.

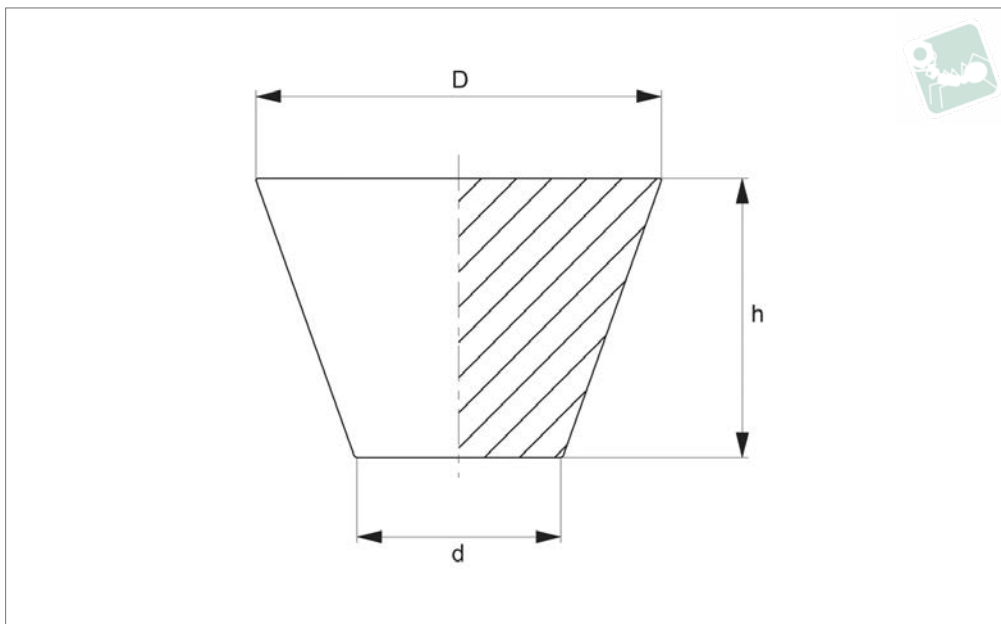
Technical Notes

To fit on studs, screws or tubes for masking

Order No.	d	h
08250.AC0501	1.8	25.4
08250.AC0503	2.5	25.4
08250.AC0505	3.8	25.4
08250.AC0507	4.6	25.4
08250.AC0509	5.7	38.1
08250.AC0511	7.5	38.1
08250.AC0512	7.9	25.4
08250.AC0513	9.5	25.4
08250.AC0515	11.6	38.1
08250.AC0517	13.6	38.1
08250.AC0519	15.9	38.1
08250.AC0521	19.1	38.1
08250.AC0522	20.6	38.1
08250.AC0523	23.8	38.1



08253.N7



Material

Silicone, natural.
Temperature resistant to +300°C.

wide range of finishing processes such as spraying, over painting etc.

Important Notes

Sold subject to minimum pack quantity.

Technical Notes

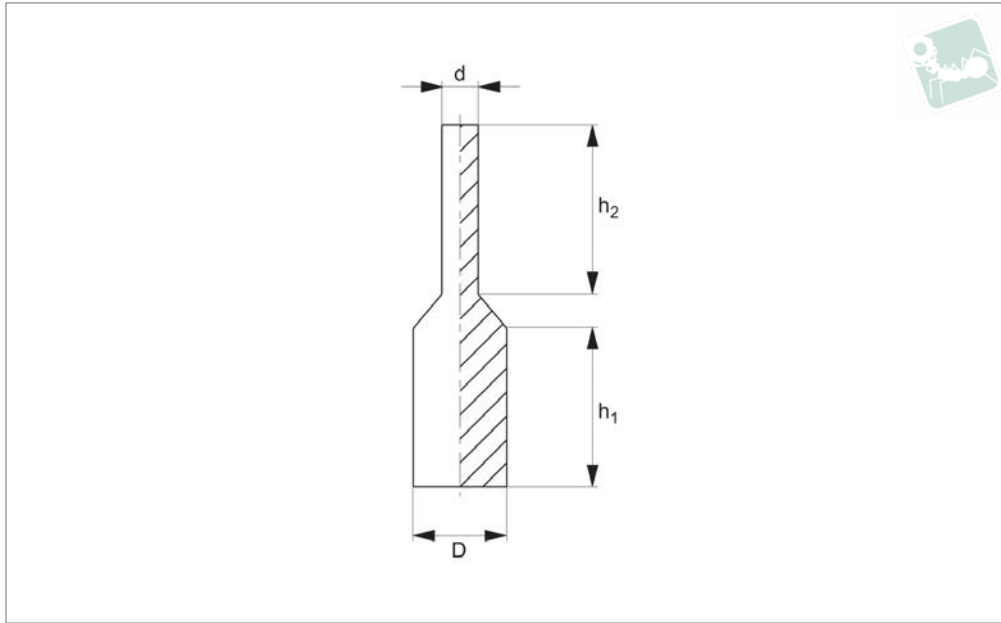
Plugging of plain or threaded holes for

Order No.	d ₁	h	d ₂
08253.AC0531	0.8	15.9	3.2
08253.AC0533	1.6	15.9	4.8
08253.AC0535	3.2	19.1	6.4
08253.AC0537	4.8	15.9	8.7
08253.AC0539	6.4	19.1	9.5
08253.AC0540	7.9	25.4	14.3
08253.AC0541	8.7	17.5	11.1
08253.AC0543	10.3	25.4	15.1
08253.AC0545	12.7	25.4	16.7
08253.AC0547	14.3	25.4	19.1
08253.AC0549	15.9	25.4	19.8
08253.AC0551	18.3	25.4	23.8
08253.AC0553	19.8	25.4	25.4



High Temperature Pull Plugs silicone

Other Plastics



08256.N7

OTHER PLASTICS

Material

Silicone, natural.
Temperature resistant to +300°C.

out tab improves ease of removal after finishing process.

Important Notes

Sold subject to minimum pack quantity.

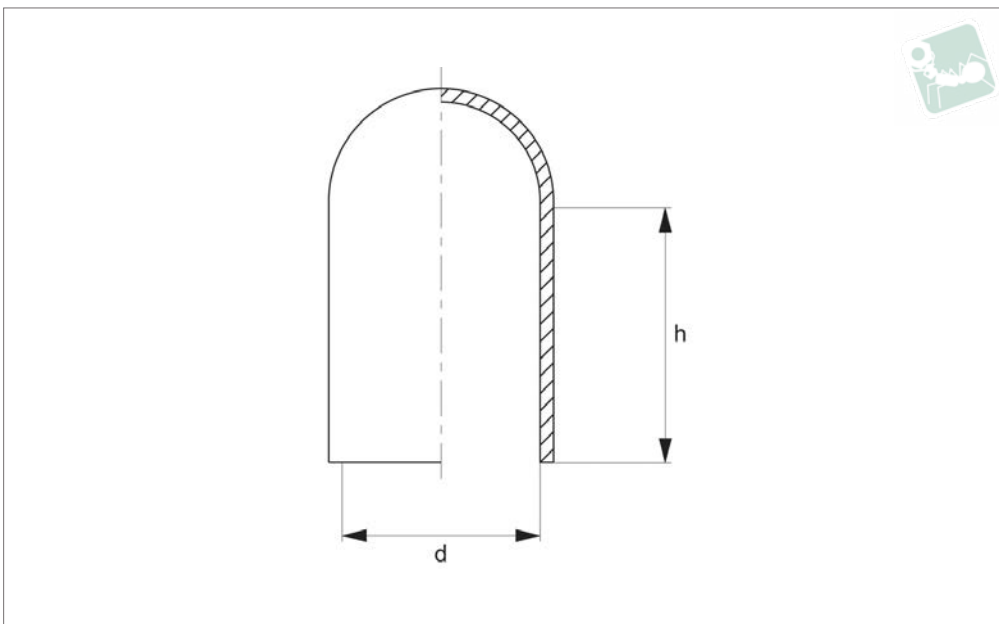
Technical Notes

For masking plain or threaded holes. Pull

Order No.	d ₁	d ₂	h ₁	h ₂
08256.AC0102	1.7	1.2	15.9	15.5
08256.AC0106	2.4	1.3	17.8	17.8
08256.AC0114	3.2	1.6	15.9	15.9
08256.AC0122	4.0	1.6	15.9	19.1
08256.AC0124	5.0	2.8	25.4	25.4
08256.AC0130	6.5	3.3	25.4	25.4
08256.AC0132	8.5	3.9	25.4	25.4
08256.AC0138	10.2	4.0	25.4	25.4
08256.AC0140	12.0	6.2	25.4	25.4
08256.AC0142	13.5	6.4	25.4	25.4
08256.AC0146	15.5	6.4	25.4	25.4



08259.N6



Material

EPDM, black.

Temperature resistant to +180°C.

of components during powder coating and other finishing processes.

Important Notes

Sold subject to minimum pack quantity.

Technical Notes

To fit on studs, screws or tubes for masking

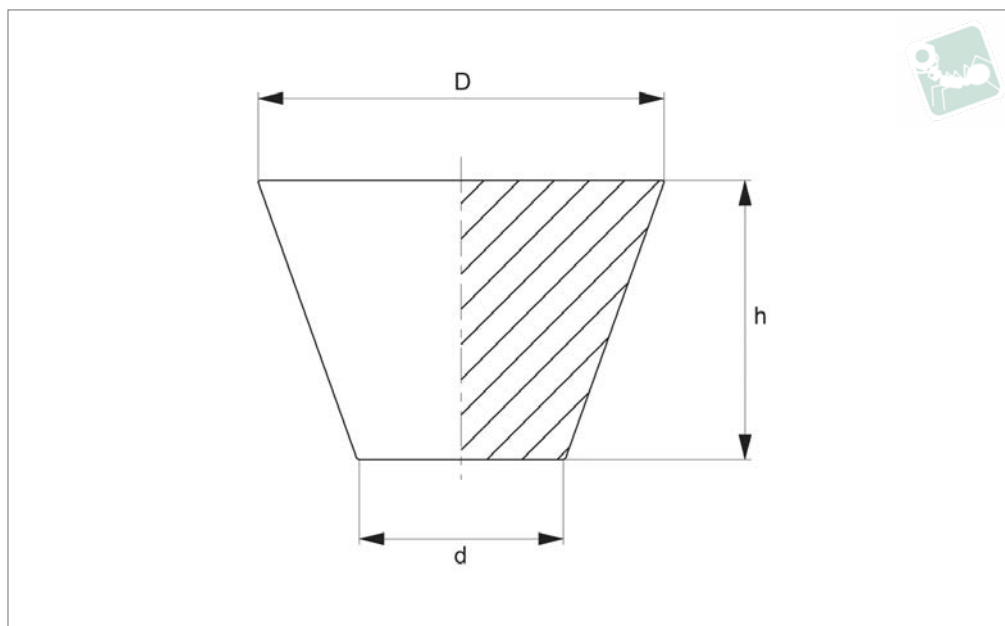
Order No.	d	h
08259.AC0621	1.6	19.1
08259.AC0625	2.5	12.7
08259.AC0627	2.8	19.1
08259.AC0629	3.8	19.1
08259.AC0631	3.8	25.4
08259.AC0633	4.0	25.4
08259.AC0635	4.4	25.4
08259.AC0637	4.8	25.4
08259.AC0641	5.7	25.4
08259.AC0643	5.9	25.4
08259.AC0645	7.9	25.4
08259.AC0647	9.5	25.4
08259.AC0649	11.6	25.4
08259.AC0651	13.6	38.1
08259.AC0653	15.9	38.1
08259.AC0655	19.1	38.1
08259.AC0657	20.6	38.1
08259.AC0659	23.8	38.1
08259.AC0661	25.4	38.1



High Temperature Plugs

EPDM

Other Plastics



08262.N6

OTHER PLASTICS

Material

EPDM, black.

Temperature resistant to +180°C.

wide range of finishing processes such as spraying, over painting etc.

Technical Notes

Plugging of plain or threaded holes for

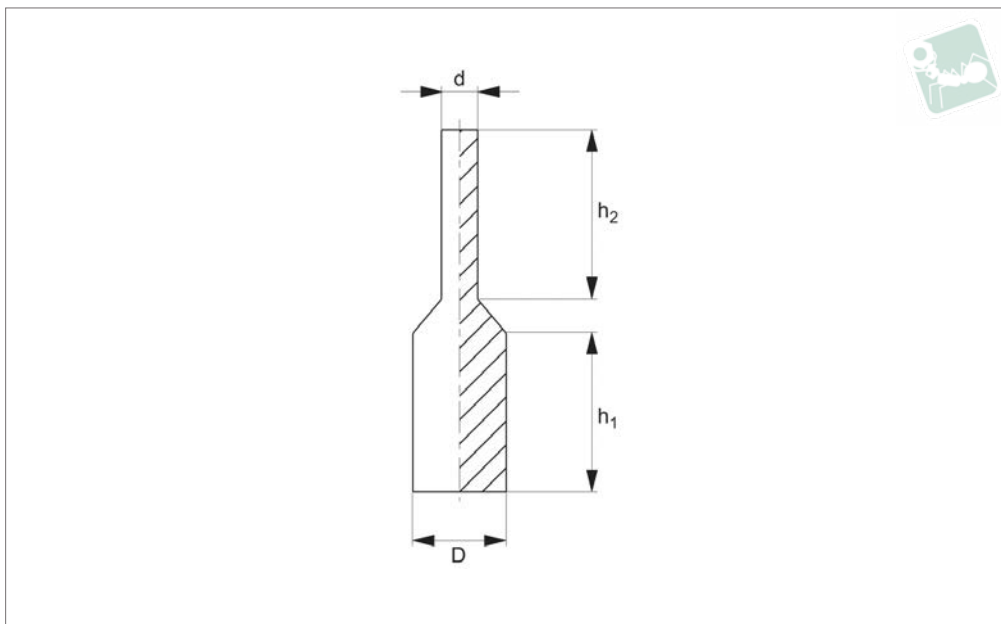
Important Notes

Sold subject to minimum pack quantity.

Order No.	d ₁	h	d ₂
08262.AC0841	0.8	15.9	3.2
08262.AC0843	1.6	15.9	4.8
08262.AC0845	3.2	19.1	6.4
08262.AC0847	4.8	15.9	8.7
08262.AC0849	6.4	19.1	9.5
08262.AC0851	8.7	20.6	11.9
08262.AC0853	10.3	25.4	15.1
08262.AC0855	11.1	25.4	17.5
08262.AC0857	14.3	25.4	19.1
08262.AC0859	15.9	25.4	19.8
08262.AC0861	18.3	25.4	23.8
08262.AC0863	19.8	25.4	25.4



08265.N6



Material

EPDM, black.

Temperature resistant to +180°C.

out tab improves ease of removal after finishing process.

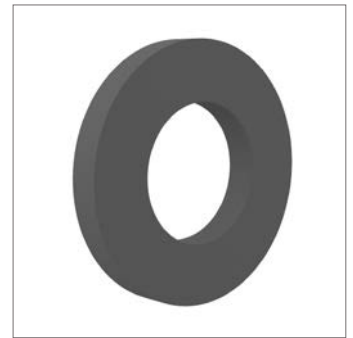
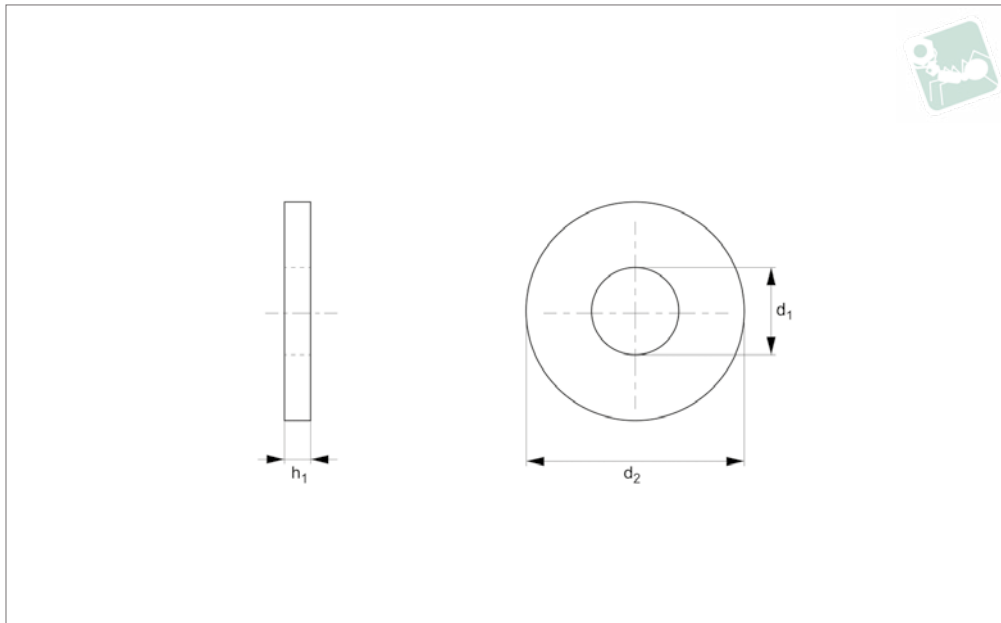
Important Notes

Sold subject to minimum pack quantity.

Technical Notes

For masking plain or threaded holes. Pull

Order No.	d ₁	d ₂	h ₁	h ₂
08265.AC0200	1.7	1.2	15.9	15.5
08265.AC0202	2.4	1.3	17.8	17.8
08265.AC0204	3.2	1.6	15.9	15.9
08265.AC0206	4.0	1.6	15.9	19.1
08265.AC0208	5.0	2.8	25.4	25.4
08265.AC0210	6.5	3.3	25.4	25.4
08265.AC0212	8.5	3.9	25.4	25.4
08265.AC0214	10.2	4.0	25.4	25.4
08265.AC0216	12.0	6.2	25.4	25.4
08265.AC0218	13.5	6.4	25.4	25.4
08265.AC0220	15.5	6.4	25.4	25.4



N0412.41N

OTHER PLASTICS

Material

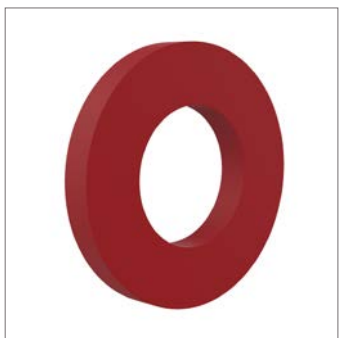
Rubber, black.

Technical Notes

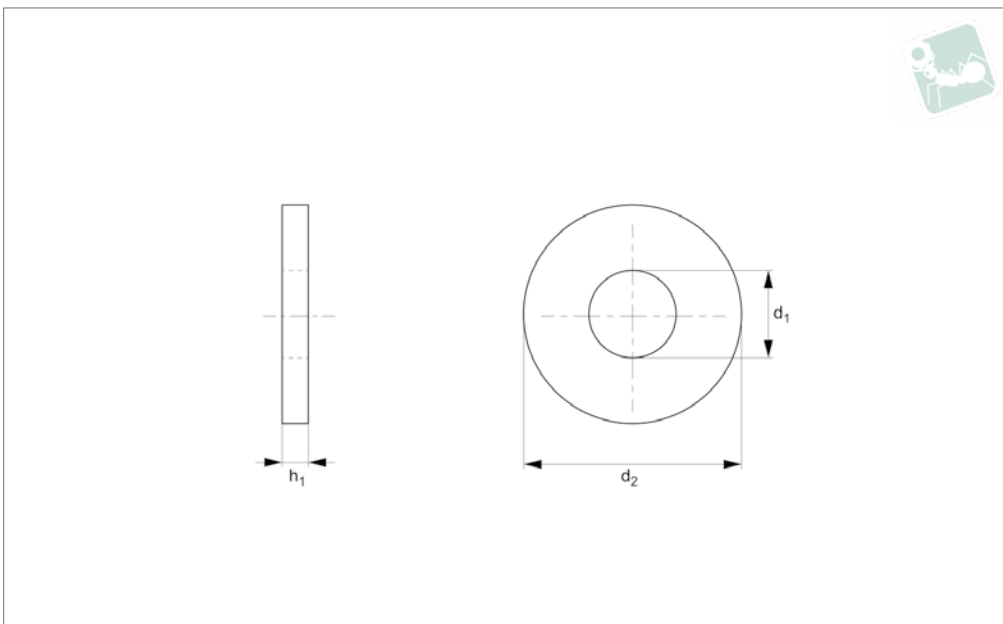
DIN norms were created for metal parts,

the dimensions of our plastic DIN equivalents are close to the norm but do not follow the strict tolerances typically relevant to metal parts.

Order No.	For thread	d_1	d_2	h	Material	Grade	Finish	To standard
41N.030.0070.6BD	M 3	3.2	7.0	0.5	Rubber	Std.	Black	DIN 125
41N.040.0090.6BD	M 4	4.3	9.0	0.8	Rubber	Std.	Black	DIN 125
41N.050.0100.6BD	M 5	5.3	10.0	1.0	Rubber	Std.	Black	DIN 125
41N.060.0120.6BD	M 6	6.4	12.0	1.6	Rubber	Std.	Black	DIN 125
41N.080.0160.6BD	M 8	8.4	16.0	1.6	Rubber	Std.	Black	DIN 125
41N.100.0200.6BD	M10	10.5	20.0	2.0	Rubber	Std.	Black	DIN 125
41N.120.0240.6BD	M12	13.0	24.0	2.5	Rubber	Std.	Black	DIN 125
41N.160.0300.6BD	M16	17.0	30.0	3.0	Rubber	Std.	Black	DIN 125
41N.200.0370.6BD	M20	21.0	37.0	3.0	Rubber	Std.	Black	DIN 125



N0409.09N



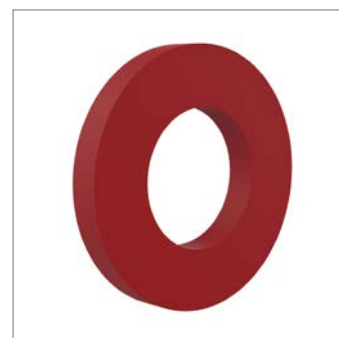
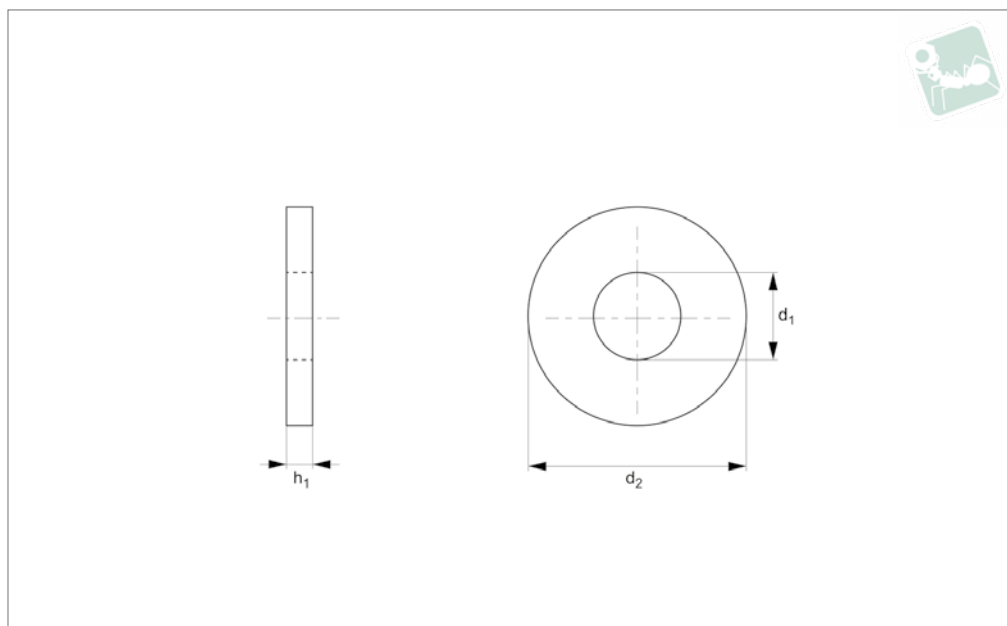
Material
Fibre.

the dimensions of our plastic DIN equivalents are close to the norm but do not follow the strict tolerances typically relevant to metal parts.

Technical Notes

DIN norms were created for metal parts,

Order No.	For thread	d ₁	d ₂	h	Material	Grade	Finish	To standard
09N.030.0070.8AD	M 3	3.2	7.0	0.5	Fibre	Std.	Red	DIN 125
09N.040.0090.8AD	M 4	4.3	9.0	0.8	Fibre	Std.	Red	DIN 125
09N.050.0100.8AD	M 5	5.3	10.0	1.0	Fibre	Std.	Red	DIN 125
09N.060.0120.8AD	M 6	6.4	12.0	1.6	Fibre	Std.	Red	DIN 125
09N.080.0160.8AD	M 8	8.4	16.0	1.6	Fibre	Std.	Red	DIN 125
09N.100.0200.8AD	M10	10.5	20.0	2.0	Fibre	Std.	Red	DIN 125
09N.120.0240.8AD	M12	13.0	24.0	2.5	Fibre	Std.	Red	DIN 125
09N.160.0300.8AD	M16	17.0	30.0	3.0	Fibre	Std.	Red	DIN 125
09N.200.0370.8AD	M20	21.0	37.0	3.0	Fibre	Std.	Red	DIN 125



M0400.N8

OTHER PLASTICS

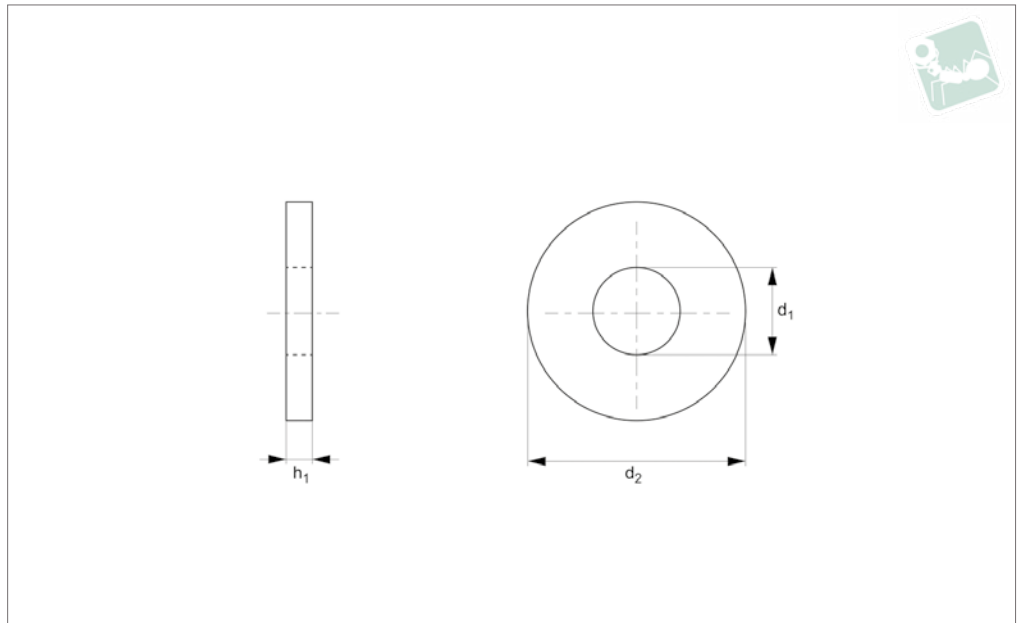
Material
Fibre.

Technical Notes
Fibre flat washer.

Order No.	Dia. \emptyset nom.	d_1	d_2	h	Material	Finish
M0400.030-005	3	3.2	7.0	0.5	Red Fibre	unfinished
M0400.040-008	4	4.3	9.0	0.8	Red Fibre	unfinished
M0400.040-010	4	4.3	9.0	1.0	Red Fibre	unfinished
M0400.050-010	5	5.3	10.0	1.0	Red Fibre	unfinished
M0400.060-010	6	6.4	12.5	1.0	Red Fibre	unfinished
M0400.080-010	8	8.4	17.0	1.0	Red Fibre	unfinished
M0400.100-010	10	10.5	21.0	1.0	Red Fibre	unfinished
M0400.120-025	12	13.0	24.0	2.5	Red Fibre	unfinished
M0400.160-030	16	17.0	30.0	3.0	Red Fibre	unfinished
M0400.200-030	20	21.0	37.0	3.0	Red Fibre	unfinished



M0409.N9



Material
Neoprene.

Technical Notes
Neoprene flat washer.

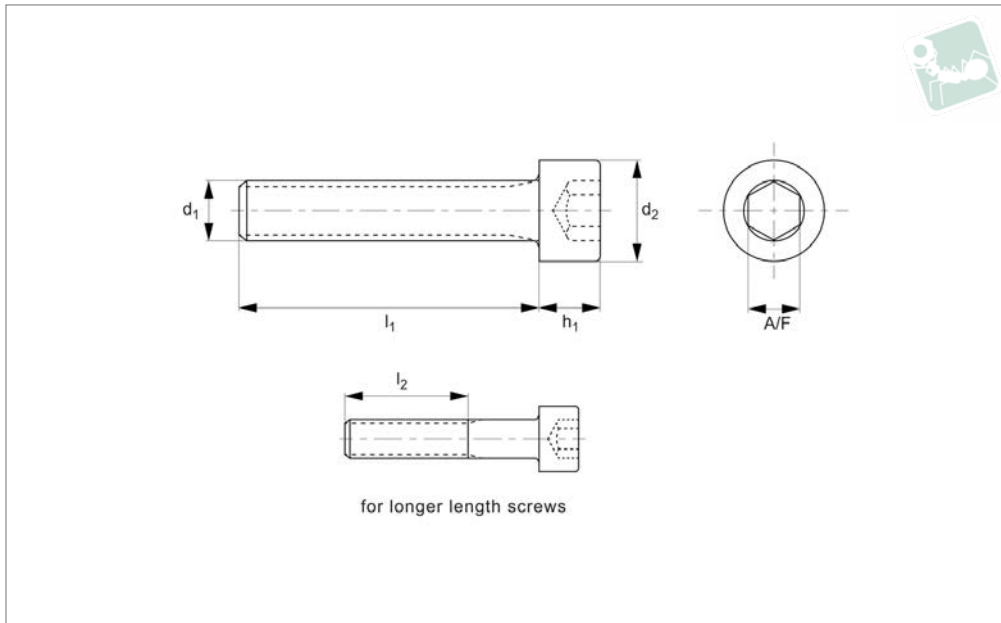
Order No.	Dia. Ø nom.	d ₁	d ₂	h ₁	Material	Finish
M0409.030-005	3	3.2	7.0	0.5	Neoprene	unfinished
M0409.040-010	4	4.3	9.0	1.0	Neoprene	unfinished
M0409.050-010	5	5.3	10.0	1.0	Neoprene	unfinished
M0409.060-010	6	6.4	12.5	1.0	Neoprene	unfinished
M0409.080-015	8	8.4	17.0	1.5	Neoprene	unfinished
M0409.100-015	10	10.5	21.0	1.5	Neoprene	unfinished
M0409.120-020	13	13.0	24.0	2.0	Neoprene	unfinished
M0409.160-020	17	17.0	30.0	2.0	Neoprene	unfinished
M0409.200-030	21	21.0	37.0	3.0	Neoprene	unfinished



Hexagon Socket Head Cap Screws

Hexagon socket head, DIN 912, 7075

Aluminium



A0020.A7

ALUMINIUM

Material

Aluminium high tensile.

threaded.

See technical page for tightening torques.

Technical Notes

Similar to DIN 912, ISO 4762. All fully

Order No.	Thread	l_1	d_2	h_1	A/F	Material	Finish
A0020.040-010	M 4	10	7	4	3	Aluminium	clear anodised
A0020.040-012	M 4	12	7	4	3	Aluminium	clear anodised
A0020.040-016	M 4	16	7	4	3	Aluminium	clear anodised
A0020.040-020	M 4	20	7	4	3	Aluminium	clear anodised
A0020.040-025	M 4	25	7	4	3	Aluminium	clear anodised
A0020.040-030	M 4	30	7	4	3	Aluminium	clear anodised
A0020.040-035	M 4	35	7	4	3	Aluminium	clear anodised
A0020.050-010	M 5	10	8.5	5	4	Aluminium	clear anodised
A0020.050-012	M 5	12	8.5	5	4	Aluminium	clear anodised
A0020.050-016	M 5	16	8.5	5	4	Aluminium	clear anodised
A0020.050-020	M 5	20	8.5	5	4	Aluminium	clear anodised
A0020.050-025	M 5	25	8.5	5	4	Aluminium	clear anodised
A0020.050-030	M 5	30	8.5	5	4	Aluminium	clear anodised
A0020.050-040	M 5	40	8.5	5	4	Aluminium	clear anodised
A0020.060-010	M 6	10	10	6	5	Aluminium	clear anodised
A0020.060-012	M 6	12	10	6	5	Aluminium	clear anodised
A0020.060-016	M 6	16	10	6	5	Aluminium	clear anodised
A0020.060-020	M 6	20	10	6	5	Aluminium	clear anodised
A0020.060-025	M 6	25	10	6	5	Aluminium	clear anodised
A0020.060-030	M 6	30	10	6	5	Aluminium	clear anodised
A0020.060-035	M 6	35	10	6	5	Aluminium	clear anodised
A0020.060-040	M 6	40	10	6	5	Aluminium	clear anodised
A0020.060-050	M 6	50	10	6	5	Aluminium	clear anodised
A0020.060-060	M 6	60	10	6	5	Aluminium	clear anodised
A0020.060-070	M 6	70	10	6	5	Aluminium	clear anodised
A0020.080-015	M 8	15	13	8	6	Aluminium	clear anodised
A0020.080-020	M 8	20	13	8	6	Aluminium	clear anodised
A0020.080-025	M 8	25	13	8	6	Aluminium	clear anodised
A0020.080-030	M 8	30	13	8	6	Aluminium	clear anodised
A0020.080-040	M 8	40	13	8	6	Aluminium	clear anodised
A0020.080-050	M 8	50	13	8	6	Aluminium	clear anodised
A0020.100-030	M10	30	16	10	8	Aluminium	clear anodised
A0020.100-040	M10	40	16	10	8	Aluminium	clear anodised
A0020.100-050	M10	50	16	10	8	Aluminium	clear anodised

Hexagon Socket Head Cap Screws

Hexagon socket head, DIN 912, 7075



Order No.	Thread	l_1	d_2	h_1	A/F	Material	Finish
A0020.100-060	M10	60	16	10	8	Aluminium	clear anodised

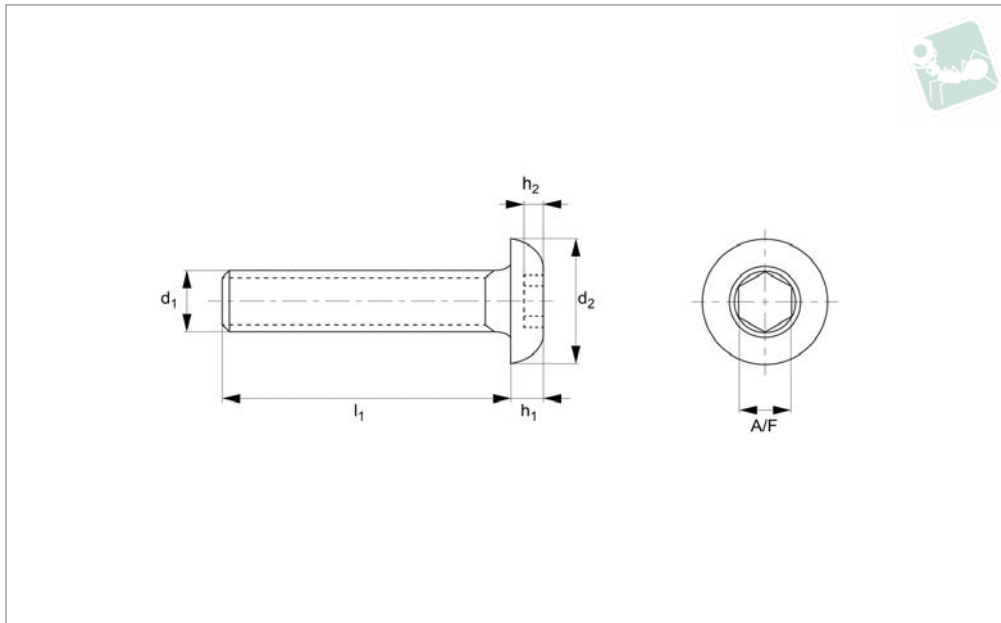
ALUMINIUM



Socket Button Head Screw

Socket Button Head, ISO 7380, 7075

Aluminium



A0022.A7

ALUMINIUM

Material

Aluminium high tensile.

Technical Notes

Socket Button Head Screw, Aluminium
7075

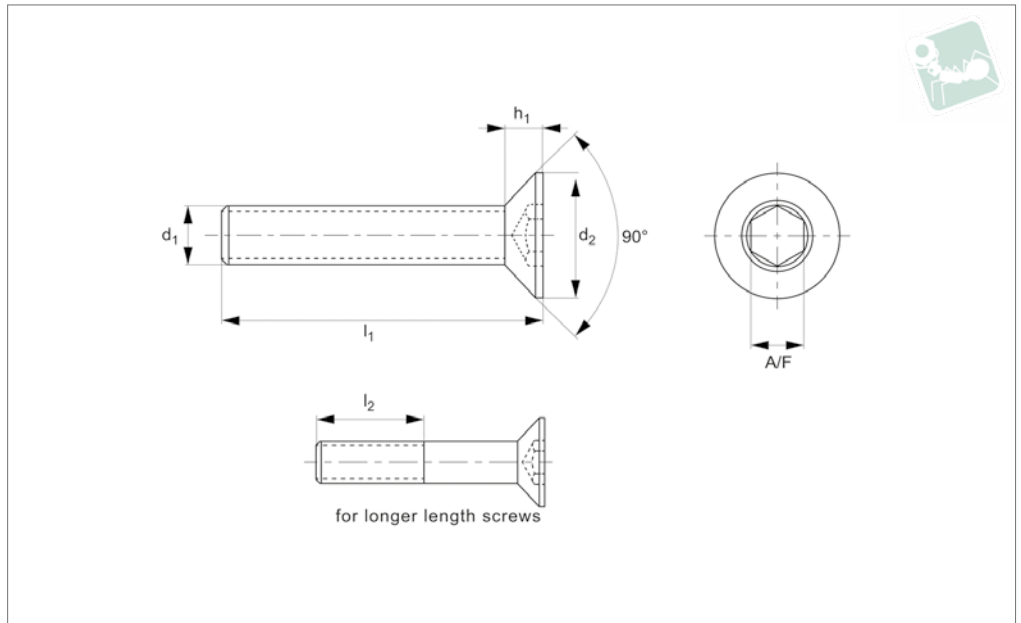
Order No.	Thread	l_1	d_2	h_1	h_2	A/F	Material	Finish
A0022.050-016	M 5	16	12	2.75	1.56	3	Aluminium	unfinished
A0022.050-020	M 5	20	12	2.75	1.56	3	Aluminium	unfinished
A0022.060-016	M 6	16	16	3.3	2.08	4	Aluminium	unfinished
A0022.060-020	M 6	20	16	3.3	2.08	4	Aluminium	unfinished
A0022.060-025	M 6	25	16	3.3	2.08	4	Aluminium	unfinished



ALUMINIUM



A0025.A7



Material

Aluminium high tensile.

Screws.

Technical Notes

Hexagon Socket Countersunk head cap

Aluminium H14

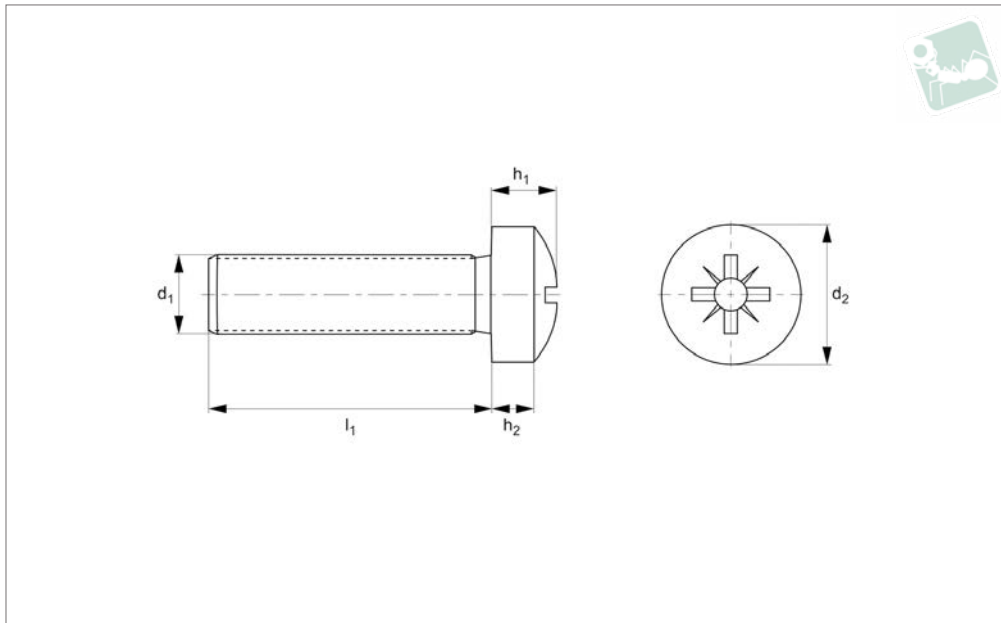
Order No.	Thread	l_1	d_2	h_1	A/F	Material	Finish
A0025.050-020	M 5	20	10	2.3	2.5	Aluminium	unfinished
A0025.060-025	M 6	25	12	2.5	4.0	Aluminium	unfinished
A0025.080-020	M 8	20	16	3.5	5.0	Aluminium	unfinished



Pozi Pan Head Screws

To DIN 7985 Z, 7075

Aluminium



A0028.A7

ALUMINIUM

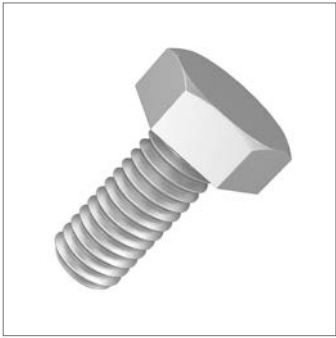
Material

Aluminium high tensile, grade 7075 anodised.

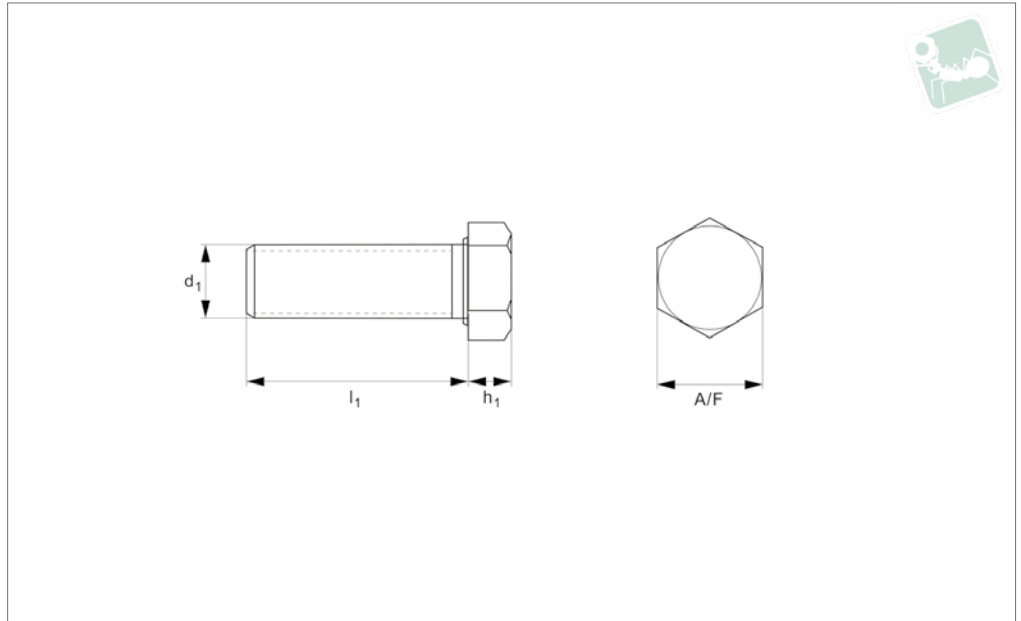
Technical Notes

Pozi-Panhead screws, DIN 7985, form Z.

Order No.	Thread	l_1	d_2	h_1	Size	Material	Finish
A0028.030-008	M 3	8.0	6.0	2.52	PZ-1	Aluminium	Anodised
A0028.030-010	M 3	10	6.0	2.52	PZ-1	Aluminium	Anodised
A0028.030-012	M 3	12	6.0	2.52	PZ-1	Aluminium	Anodised
A0028.030-016	M 3	16	6.0	2.52	PZ-1	Aluminium	Anodised
A0028.030-020	M 3	20	6.0	2.52	PZ-1	Aluminium	Anodised
A0028.030-030	M 3	30	6.0	2.52	PZ-1	Aluminium	Anodised
A0028.040-010	M 4	10	8.0	3.25	PZ-2	Aluminium	Anodised
A0028.040-012	M 4	12	8.0	3.25	PZ-2	Aluminium	Anodised
A0028.040-016	M 4	16	8.0	3.25	PZ-2	Aluminium	Anodised
A0028.040-020	M 4	20	8.0	3.25	PZ-2	Aluminium	Anodised
A0028.040-025	M 4	25	8.0	3.25	PZ-2	Aluminium	Anodised
A0028.050-016	M 5	16	10.0	3.95	PZ-2	Aluminium	Anodised
A0028.050-030	M 5	30	10.0	3.95	PZ-2	Aluminium	Anodised
A0028.060-012	M 6	12	12.0	4.75	PZ-3	Aluminium	Anodised
A0028.060-016	M 6	16	12.0	4.75	PZ-3	Aluminium	Anodised
A0028.060-020	M 6	20	12.0	4.75	PZ-3	Aluminium	Anodised
A0028.060-030	M 6	30	12.0	4.75	PZ-3	Aluminium	Anodised
A0028.060-040	M 6	40	12.0	4.75	PZ-3	Aluminium	Anodised



A0013.A6



Material

Aluminium 6060 standard grade.

Technical Notes

To DIN 933, ISO 4017.

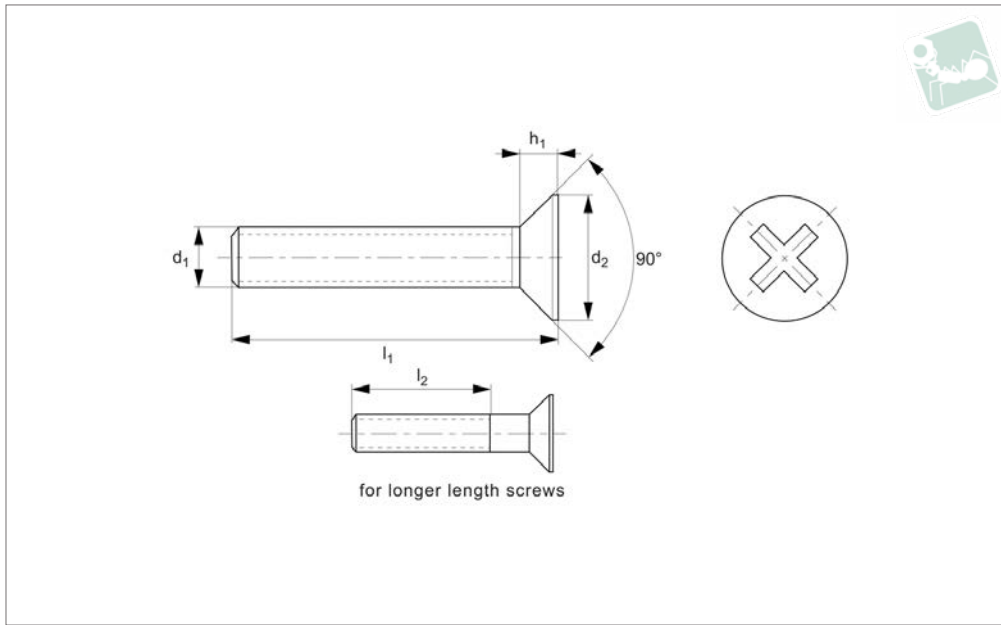
Order No.	Thread	l_1	h_1	A/F	Material	Finish
A0013.050-020-A6	M 5	20	3.5	8	Aluminium	unfinished
A0013.050-025-A6	M 5	25	3.5	8	Aluminium	unfinished
A0013.050-030-A6	M 5	30	3.5	8	Aluminium	unfinished
A0013.050-040-A6	M 5	40	3.5	8	Aluminium	unfinished
A0013.050-050-A6	M 5	50	3.5	8	Aluminium	unfinished
A0013.060-010-A6	M 6	10	4.0	10	Aluminium	unfinished
A0013.060-012-A6	M 6	12	4.0	10	Aluminium	unfinished
A0013.060-016-A6	M 6	16	4.0	10	Aluminium	unfinished
A0013.060-020-A6	M 6	20	4.0	10	Aluminium	unfinished
A0013.060-025-A6	M 6	25	4.0	10	Aluminium	unfinished
A0013.060-030-A6	M 6	30	4.0	10	Aluminium	unfinished
A0013.060-040-A6	M 6	40	4.0	10	Aluminium	unfinished
A0013.060-050-A6	M 6	50	4.0	10	Aluminium	unfinished
A0013.080-025-A6	M 8	25	5.3	13	Aluminium	unfinished
A0013.080-030-A6	M 8	30	5.3	13	Aluminium	unfinished
A0013.080-035-A6	M 8	35	5.3	13	Aluminium	unfinished
A0013.080-040-A6	M 8	40	5.3	13	Aluminium	unfinished
A0013.080-050-A6	M 8	50	5.3	13	Aluminium	unfinished
A0013.080-060-A6	M 8	60	5.3	13	Aluminium	unfinished
A0013.080-070-A6	M 8	70	5.3	13	Aluminium	unfinished
A0013.080-080-A6	M 8	80	5.3	13	Aluminium	unfinished
A0013.100-030-A6	M10	30	6.4	17	Aluminium	unfinished
A0013.100-040-A6	M10	40	6.4	17	Aluminium	unfinished
A0013.100-050-A6	M10	50	6.4	17	Aluminium	unfinished
A0013.120-040-A6	M12	40	7.5	18	Aluminium	unfinished
A0013.120-050-A6	M12	50	7.5	18	Aluminium	unfinished



Cross Recessed Csk Screws

flat head screws, DIN 965 H, 7075

Aluminium



A0019.A7

ALUMINIUM

Material

Aluminium high tensile.

screw lengths the threads goes all the way to the head of the screw (i.e. $l_1 = l_2$) less 2.5 thread pitches.

portion $l_2 < l_1$.

Technical Notes

To DIN 965 H, ISO 7046. For the majority of

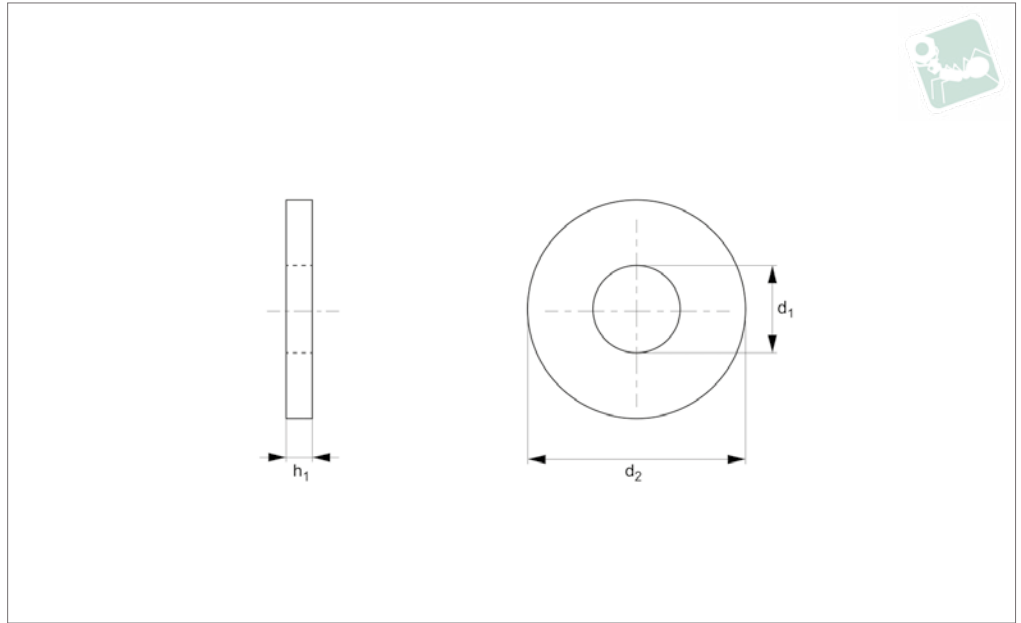
For longer length screws the threaded

See technical page for tightening torques.

Order No.	Thread	l_1	d_2	l_2	h_1	Size	Material	Finish
A0019.030-016	M 3	16	5.6	-	1.65	PH-1	Aluminium	clear anodised
A0019.030-020	M 3	20	5.6	-	1.65	PH-1	Aluminium	clear anodised
A0019.030-025	M 3	25	5.6	19	1.65	PH-1	Aluminium	clear anodised
A0019.040-016	M 4	16	7.5	-	2.2	PH-2	Aluminium	clear anodised
A0019.040-025	M 4	25	7.5	-	2.2	PH-2	Aluminium	clear anodised
A0019.050-012	M 5	12	9.2	-	2.5	PH-2	Aluminium	clear anodised
A0019.050-016	M 5	16	9.2	-	2.5	PH-2	Aluminium	clear anodised
A0019.050-020	M 5	20	9.2	-	2.5	PH-2	Aluminium	clear anodised
A0019.060-016	M 6	16	11	-	3.0	PH-3	Aluminium	clear anodised
A0019.060-020	M 6	20	11	-	3.0	PH-3	Aluminium	clear anodised
A0019.060-025	M 6	25	11	-	3.0	PH-3	Aluminium	clear anodised
A0019.060-030	M 6	30	11	-	3.0	PH-3	Aluminium	clear anodised
A0019.060-040	M 6	40	11	28	3.0	PH-3	Aluminium	clear anodised
A0019.060-050	M 6	50	11	28	3.0	PH-3	Aluminium	clear anodised
A0019.080-020	M 8	20	14.5	-	4.0	PH-4	Aluminium	clear anodised
A0019.080-050	M 8	50	14.5	34	4.0	PH-4	Aluminium	clear anodised



A0400.A0

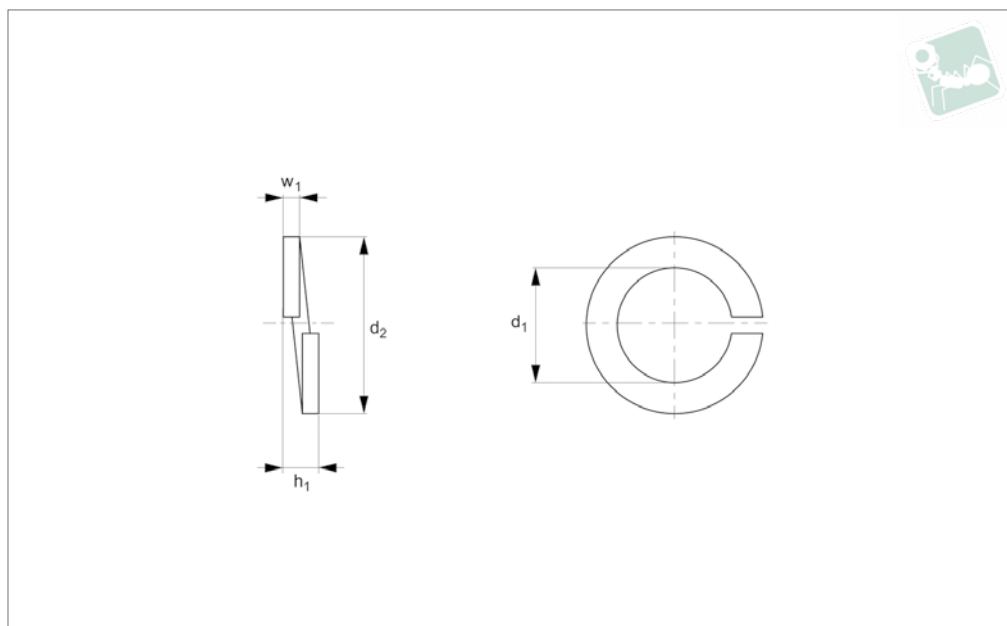


ALUMINIUM

Material

Aluminium H14, similar to A7.

Order No.	For thread	h_1	d_1	d_2	To standard
A0400.020-0050	M 2	0.3	2.2	5	DIN 125A
A0400.025-0060	M 2,5	0.5	2.7	6	DIN 125A
A0400.030-0070	M 3	0.5	3.2	7	DIN 125A
A0400.040-0090	M 4	0.5	4.3	9	DIN 125A
A0400.050-0100	M 5	1.0	5.3	10	DIN 125A
A0400.050-0120	M 5	1.0	5.3	12	-
A0400.050-0150	M 5	1.5	5.3	15	DIN 9021
A0400.060-0140	M 6	1.0	6.3	14	DIN 125A
A0400.060-0180	M 6	1.2	6.3	18	DIN 125A
A0400.080-0180	M 8	1.6	8.3	18	DIN 125A
A0400.080-0210	M 8	1.6	8.3	21	DIN 125A
A0400.100-0200	M10	1.3	10.5	20	DIN 125A
A0400.120-0240	M12	1.6	13.0	24	DIN 125A
A0400.160-0300	M16	2.0	17.0	30	DIN 125A



A0403.A7

ALUMINIUM

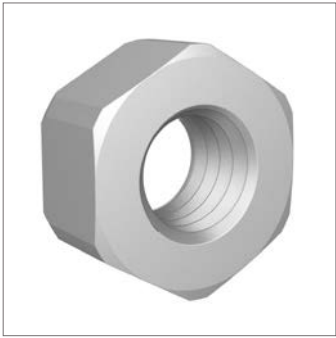
Material

Aluminium high tensile.

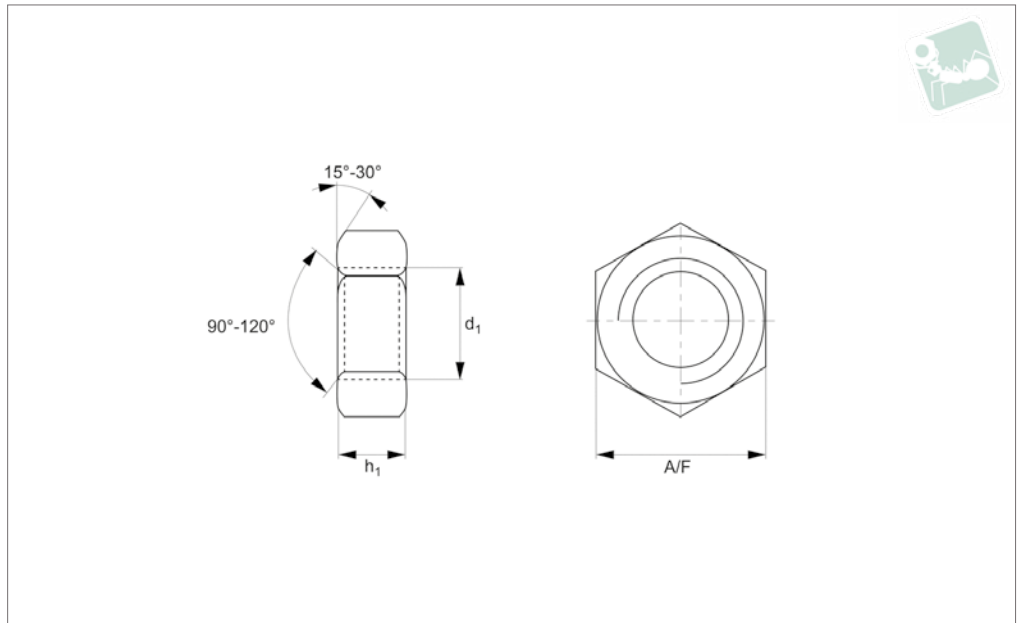
Technical Notes

DIN 127.

Order No.	For thread	h_1	d_1	d_2	w_1
A0403.060	M 6	3.2	6.1	11.8	1.6
A0403.080	M 8	4.0	8.1	14.8	2.0
A0403.100	M10	4.4	10.2	18.1	2.2
A0403.120	M12	5.0	12.2	21.1	2.5
A0403.140	M14	6.0	14.2	24.1	3.5
A0403.160	M16	7.0	16.2	27.4	3.5



A0501



Material

Aluminium 6061 (standard grade), 7075 (high tensile grade).

Technical Notes

DIN 934

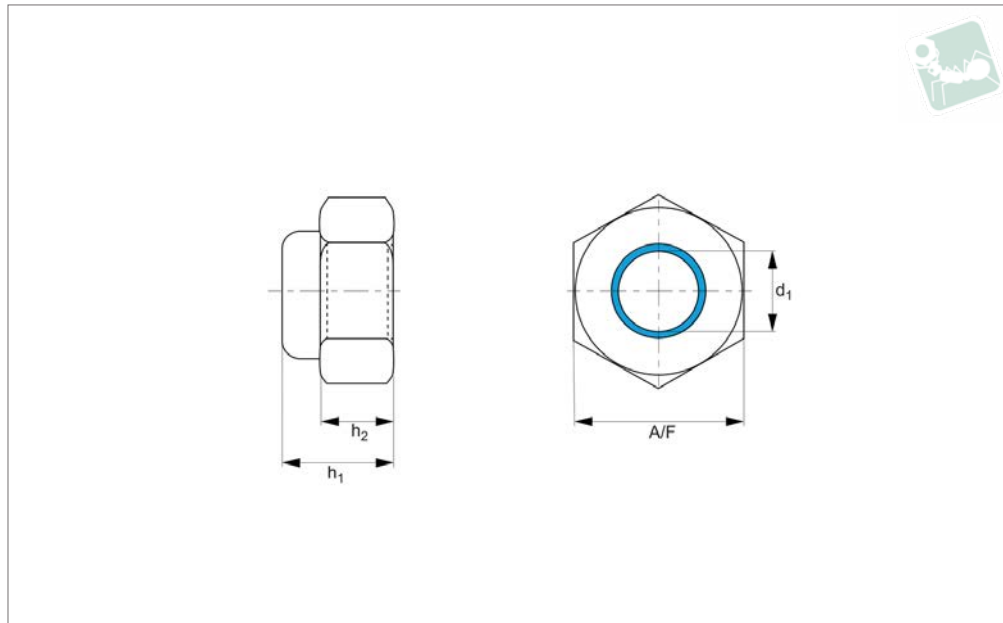
Order No.	h_1	A/F	Grade	d_1	Finish
A0501.030-A6	2.4	5.5	Standard	M 3	unfinished
A0501.040-A6	3.2	7.0	Standard	M 4	unfinished
A0501.050-A6	4.0	8.0	Standard	M 5	unfinished
A0501.060-A6	5.0	10	Standard	M 6	unfinished
A0501.080-A6	6.5	13	Standard	M 8	unfinished
A0501.100-A6	8.0	17	Standard	M10	unfinished
A0501.120-A6	10	19	Standard	M12	unfinished
A0501.060-A7	5.0	10	High Tensile	M 6	anodised
A0501.080-A7	6.5	13	High Tensile	M 8	anodised
A0501.100-A7	8.0	17	High Tensile	M10	anodised
A0501.120-A7	10	19	High Tensile	M12	anodised
A0501.160-A7	13	24	High Tensile	M16	anodised



Prevailing Torque Hexagon Thin Nuts

with nonmetallic insert, DIN 985

Aluminium



A0504.A7

ALUMINIUM

Material

Aluminium, high tensile.

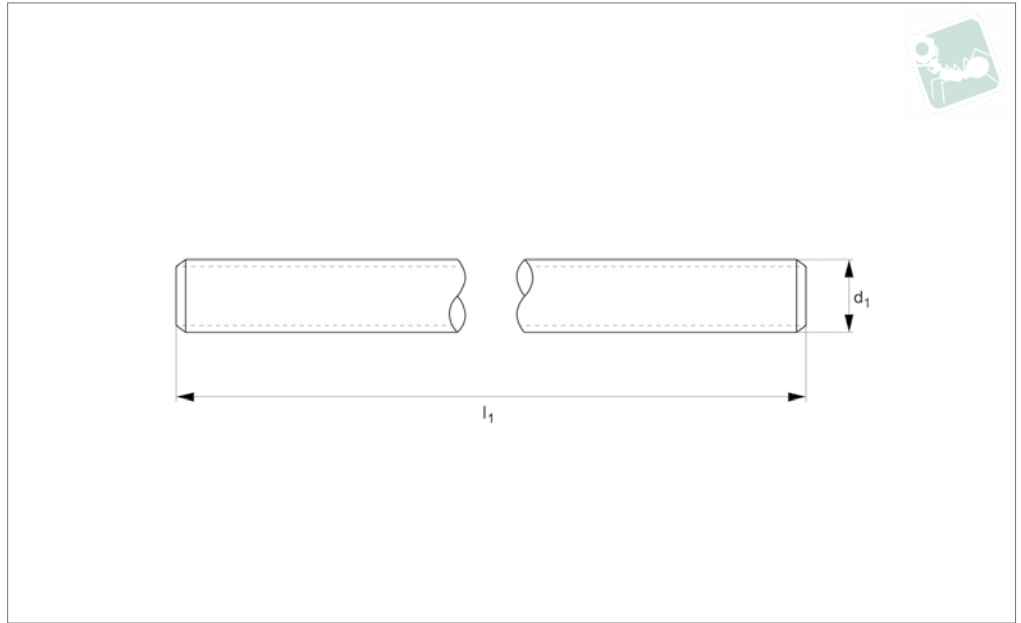
Technical Notes

Prevailing torque

Order No.	h_1	h_2	A/F	Thread d_1
A0504.050	5.0	3.2	8.0	M 5
A0504.030	4.0	2.4	5.5	M 3
A0504.040	5.0	2.9	7.0	M 4
A0504.060	6.0	4.0	10	M 6
A0504.080	8.0	5.5	13	M 8
A0504.100	10	6.5	17	M10
A0504.120	12	8.0	19	M12
A0504.160	16	10.5	24	M16



A0491.A6



Material

Aluminium standard grade.

Technical Notes

Threaded Studs Aluminium 6061.

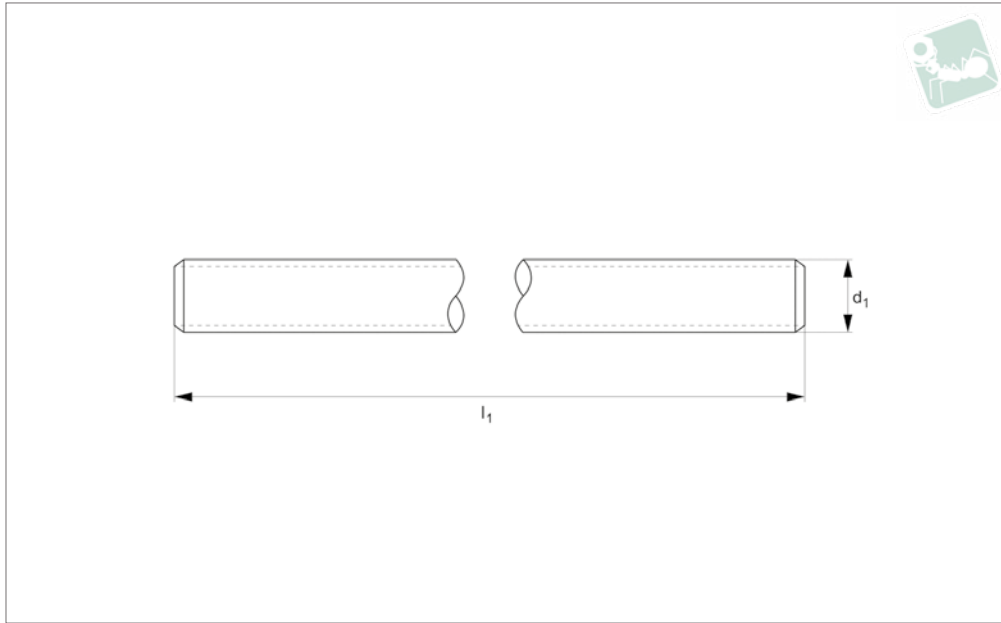
Order No.	Thread d_1	l_1	Material	Finish
A0491.030-A6	M 3	1000	Aluminium	unfinished
A0491.040-A6	M 4	1000	Aluminium	unfinished
A0491.050-A6	M 5	1000	Aluminium	unfinished
A0491.060-A6	M 6	1000	Aluminium	unfinished
A0491.080-A6	M 8	1000	Aluminium	unfinished
A0491.100-A6	M10	1000	Aluminium	unfinished
A0491.120-A6	M12	1000	Aluminium	unfinished



Threaded Studs Aluminium

high tensile

Aluminium



A0491.A7

ALUMINIUM

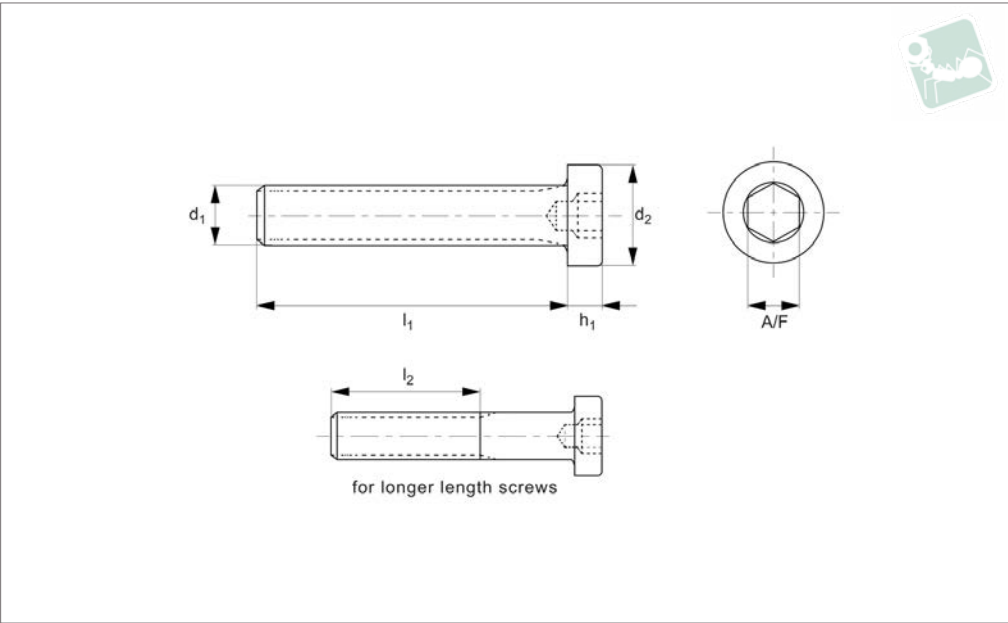
Material

Aluminium high tensile.

Technical Notes

Threaded Studs Aluminium 7075

Order No.	Thread d_1	l_1	Material	Finish
A0491.060-A7	M 6	1000	Aluminium	unfinished
A0491.080-A7	M 8	1000	Aluminium	unfinished
A0491.100-A7	M10	1000	Aluminium	unfinished
A0491.120-A7	M12	1000	Aluminium	unfinished
A0491.160-A7	M16	1000	Aluminium	unfinished



TITANIUM

T0004.T2

Material
Titanium G2.

Technical Notes
To DIN 6912

Order No.	d ₁	l ₁	h	d ₂	l ₂	A/F
T0004.020-006-T2	M 2	6	1.8	3.8	-	1.5
T0004.020-008-T2	M 2	8	1.8	3.8	-	1.5
T0004.020-010-T2	M 2	10	1.8	3.8	-	1.5
T0004.020-015-T2	M 2	15	1.8	3.8	-	1.5
T0004.020-020-T2	M 2	20	1.8	3.8	-	1.5
T0004.020-025-T2	M 2	25	1.8	3.8	-	1.5
T0004.020-030-T2	M 2	30	1.8	3.8	-	1.5
T0004.020-035-T2	M 2	35	1.8	3.8	-	1.5
T0004.020-040-T2	M 2	40	1.8	3.8	-	1.5
T0004.025-006-T2	M2,5	6	1.8	3.8	-	1.5
T0004.025-008-T2	M2,5	8	1.8	3.8	-	1.5
T0004.025-010-T2	M2,5	10	1.8	3.8	-	1.5
T0004.025-015-T2	M2,5	15	1.8	3.8	-	1.5
T0004.025-020-T2	M2,5	20	1.8	3.8	-	1.5
T0004.025-025-T2	M2,5	25	1.8	3.8	-	1.5
T0004.025-030-T2	M2,5	30	1.8	3.8	-	1.5
T0004.025-035-T2	M2,5	35	1.8	3.8	-	1.5
T0004.025-040-T2	M2,5	40	1.8	3.8	-	1.5
T0004.030-010-T2	M 3	10	2.5	5.5	-	2.5
T0004.030-015-T2	M 3	15	2.5	5.5	12	2.5
T0004.030-020-T2	M 3	20	2.5	5.5	12	2.5
T0004.030-025-T2	M 3	25	2.5	5.5	12	2.5
T0004.030-030-T2	M 3	30	2.5	5.5	12	2.5
T0004.030-035-T2	M 3	35	2.5	5.5	12	2.5
T0004.030-040-T2	M 3	40	2.5	5.5	12	2.5
T0004.030-045-T2	M 3	45	2.5	5.5	12	2.5
T0004.030-050-T2	M 3	50	2.5	5.5	12	2.5
T0004.030-055-T2	M 3	55	2.5	5.5	12	2.5
T0004.030-060-T2	M 3	60	2.5	5.5	12	2.5
T0004.040-010-T2	M 4	10	2.8	7.0	-	3.0
T0004.040-015-T2	M 4	15	2.8	7.0	14	3.0
T0004.040-020-T2	M 4	20	2.8	7.0	14	3.0
T0004.040-025-T2	M 4	25	2.8	7.0	14	3.0
T0004.040-030-T2	M 4	30	2.8	7.0	14	3.0
T0004.040-035-T2	M 4	35	2.8	7.0	14	3.0



Thin Cylindrical Head Cap Screws

DIN 6912, Titanium G2

Titanium

Order No.	d ₁	l ₁	h	d ₂	l ₂	A/F
T0004.040-040-T2	M 4	40	2.8	7.0	14	3.0
T0004.040-045-T2	M 4	45	2.8	7.0	14	3.0
T0004.040-050-T2	M 4	50	2.8	7.0	14	3.0
T0004.040-055-T2	M 4	55	2.8	7.0	14	3.0
T0004.040-060-T2	M 4	60	2.8	7.0	14	3.0
T0004.050-010-T2	M 5	10	3.5	8.5	-	4.0
T0004.050-015-T2	M 5	15	3.5	8.5	-	4.0
T0004.050-020-T2	M 5	20	3.5	8.5	16	4.0
T0004.050-025-T2	M 5	25	3.5	8.5	16	4.0
T0004.050-030-T2	M 5	30	3.5	8.5	16	4.0
T0004.050-035-T2	M 5	35	3.5	8.5	16	4.0
T0004.050-040-T2	M 5	40	3.5	8.5	16	4.0
T0004.050-045-T2	M 5	45	3.5	8.5	16	4.0
T0004.050-050-T2	M 5	50	3.5	8.5	16	4.0
T0004.050-055-T2	M 5	55	3.5	8.5	16	4.0
T0004.050-060-T2	M 5	60	3.5	8.5	16	4.0
T0004.060-006-T2	M 6	6	4.0	10.0	-	5.0
T0004.060-008-T2	M 6	8	4.0	10.0	-	5.0
T0004.060-010-T2	M 6	10	4.0	10.0	-	5.0
T0004.060-015-T2	M 6	15	4.0	10.0	-	5.0
T0004.060-016-T2	M 6	16	4.0	10.0	-	5.0
T0004.060-020-T2	M 6	20	4.0	10.0	18	5.0
T0004.060-025-T2	M 6	25	4.0	10.0	18	5.0
T0004.060-030-T2	M 6	30	4.0	10.0	18	5.0
T0004.060-035-T2	M 6	35	4.0	10.0	18	5.0
T0004.060-040-T2	M 6	40	4.0	10.0	18	5.0
T0004.060-045-T2	M 6	45	4.0	10.0	18	5.0
T0004.060-050-T2	M 6	50	4.0	10.0	18	5.0
T0004.060-055-T2	M 6	55	4.0	10.0	18	5.0
T0004.060-060-T2	M 6	60	4.0	10.0	18	5.0
T0004.060-065-T2	M 6	65	4.0	10.0	18	5.0
T0004.060-070-T2	M 6	70	4.0	10.0	18	5.0
T0004.060-075-T2	M 6	75	4.0	10.0	18	5.0
T0004.060-080-T2	M 6	80	4.0	10.0	18	5.0
T0004.060-085-T2	M 6	85	4.0	10.0	18	5.0
T0004.060-090-T2	M 6	90	4.0	10.0	18	5.0
T0004.060-095-T2	M 6	95	4.0	10.0	18	5.0
T0004.060-100-T2	M 6	100	4.0	10.0	18	5.0
T0004.060-110-T2	M 6	110	4.0	10.0	18	5.0
T0004.060-120-T2	M 6	120	4.0	10.0	18	5.0
T0004.060-130-T2	M 6	130	4.0	10.0	18	5.0
T0004.060-140-T2	M 6	140	4.0	10.0	18	5.0
T0004.060-150-T2	M 6	150	4.0	10.0	18	5.0
T0004.080-010-T2	M 8	10	5.0	13.0	22	6.0
T0004.080-015-T2	M 8	15	5.0	13.0	22	6.0
T0004.080-016-T2	M 8	16	5.0	13.0	22	6.0
T0004.080-020-T2	M 8	20	5.0	13.0	22	6.0
T0004.080-025-T2	M 8	25	5.0	13.0	22	6.0
T0004.080-030-T2	M 8	30	5.0	13.0	22	6.0
T0004.080-035-T2	M 8	35	5.0	13.0	22	6.0
T0004.080-040-T2	M 8	40	5.0	13.0	22	6.0
T0004.080-045-T2	M 8	45	5.0	13.0	22	6.0
T0004.080-050-T2	M 8	50	5.0	13.0	22	6.0
T0004.080-055-T2	M 8	55	5.0	13.0	22	6.0
T0004.080-060-T2	M 8	60	5.0	13.0	22	6.0
T0004.080-065-T2	M 8	65	5.0	13.0	22	6.0
T0004.080-070-T2	M 8	70	5.0	13.0	22	6.0
T0004.080-075-T2	M 8	75	5.0	13.0	22	6.0
T0004.080-080-T2	M 8	80	5.0	13.0	22	6.0
T0004.080-085-T2	M 8	85	5.0	13.0	22	6.0
T0004.080-090-T2	M 8	90	5.0	13.0	22	6.0
T0004.080-095-T2	M 8	95	5.0	13.0	22	6.0
T0004.080-100-T2	M 8	100	5.0	13.0	22	6.0
T0004.080-110-T2	M 8	110	5.0	13.0	22	6.0
T0004.080-120-T2	M 8	120	5.0	13.0	22	6.0
T0004.080-130-T2	M 8	130	5.0	13.0	-	6.0
T0004.080-140-T2	M 8	140	5.0	13.0	-	6.0
T0004.080-150-T2	M 8	150	5.0	13.0	-	6.0
T0004.100-015-T2	M10	15	6.5	16.0	26	8.0

TITANIUM



Order No.	d ₁	l ₁	h	d ₂	l ₂	A/F
T0004.100-016-T2	M10	16	6.5	16.0	26	8.0
T0004.100-020-T2	M10	20	6.5	16.0	26	8.0
T0004.100-025-T2	M10	25	6.5	16.0	26	8.0
T0004.100-030-T2	M10	30	6.5	16.0	26	8.0
T0004.100-035-T2	M10	35	6.5	16.0	26	8.0
T0004.100-040-T2	M10	40	6.5	16.0	26	8.0
T0004.100-045-T2	M10	45	6.5	16.0	26	8.0
T0004.100-050-T2	M10	50	6.5	16.0	26	8.0
T0004.100-055-T2	M10	55	6.5	16.0	26	8.0
T0004.100-060-T2	M10	60	6.5	16.0	26	8.0
T0004.100-065-T2	M10	65	6.5	16.0	26	8.0
T0004.100-070-T2	M10	70	6.5	16.0	26	8.0
T0004.100-075-T2	M10	75	6.5	16.0	26	8.0
T0004.100-080-T2	M10	80	6.5	16.0	26	8.0
T0004.100-085-T2	M10	85	6.5	16.0	26	8.0
T0004.100-090-T2	M10	90	6.5	16.0	26	8.0
T0004.100-095-T2	M10	95	6.5	16.0	26	8.0
T0004.100-100-T2	M10	100	6.5	16.0	26	8.0
T0004.100-110-T2	M10	110	6.5	16.0	26	8.0
T0004.100-120-T2	M10	120	6.5	16.0	26	8.0
T0004.100-130-T2	M10	130	6.5	16.0	32	8.0
T0004.100-140-T2	M10	140	6.5	16.0	32	8.0
T0004.100-150-T2	M10	150	6.5	16.0	32	8.0
T0004.120-020-T2	M12	20	7.5	18.0	30	10.0
T0004.120-025-T2	M12	25	7.5	18.0	30	10.0
T0004.120-030-T2	M12	30	7.5	18.0	30	10.0
T0004.120-035-T2	M12	35	7.5	18.0	30	10.0
T0004.120-040-T2	M12	40	7.5	18.0	30	10.0
T0004.120-045-T2	M12	45	7.5	18.0	30	10.0
T0004.120-050-T2	M12	50	7.5	18.0	30	10.0
T0004.120-055-T2	M12	55	7.5	18.0	30	10.0
T0004.120-060-T2	M12	60	7.5	18.0	30	10.0
T0004.120-065-T2	M12	65	7.5	18.0	30	10.0
T0004.120-070-T2	M12	70	7.5	18.0	30	10.0
T0004.120-075-T2	M12	75	7.5	18.0	30	10.0
T0004.120-080-T2	M12	80	7.5	18.0	30	10.0
T0004.120-085-T2	M12	85	7.5	18.0	30	10.0
T0004.120-090-T2	M12	90	7.5	18.0	30	10.0
T0004.120-095-T2	M12	95	7.5	18.0	30	10.0
T0004.120-100-T2	M12	100	7.5	18.0	30	10.0
T0004.120-110-T2	M12	110	7.5	18.0	30	10.0
T0004.120-120-T2	M12	120	7.5	18.0	30	10.0
T0004.120-130-T2	M12	130	7.5	18.0	36	10.0
T0004.120-140-T2	M12	140	7.5	18.0	36	10.0
T0004.120-150-T2	M12	150	7.5	18.0	36	10.0
T0004.140-020-T2	M14	20	8.5	21.0	34	12.0
T0004.140-025-T2	M14	25	8.5	21.0	34	12.0
T0004.140-030-T2	M14	30	8.5	21.0	34	12.0
T0004.140-035-T2	M14	35	8.5	21.0	34	12.0
T0004.140-040-T2	M14	40	8.5	21.0	34	12.0
T0004.140-045-T2	M14	45	8.5	21.0	34	12.0
T0004.140-050-T2	M14	50	8.5	21.0	34	12.0
T0004.140-055-T2	M14	55	8.5	21.0	34	12.0
T0004.140-060-T2	M14	60	8.5	21.0	34	12.0
T0004.140-065-T2	M14	65	8.5	21.0	34	12.0
T0004.140-070-T2	M14	70	8.5	21.0	34	12.0
T0004.140-075-T2	M14	75	8.5	21.0	34	12.0
T0004.140-080-T2	M14	80	8.5	21.0	34	12.0
T0004.140-085-T2	M14	85	8.5	21.0	34	12.0
T0004.140-090-T2	M14	90	8.5	21.0	34	12.0
T0004.140-095-T2	M14	95	8.5	21.0	34	12.0
T0004.140-100-T2	M14	100	8.5	21.0	34	12.0
T0004.140-110-T2	M14	110	8.5	21.0	34	12.0
T0004.140-120-T2	M14	120	8.5	21.0	34	12.0
T0004.140-130-T2	M14	130	8.5	21.0	40	12.0
T0004.140-140-T2	M14	140	8.5	21.0	40	12.0
T0004.140-150-T2	M14	150	8.5	21.0	40	12.0
T0004.160-020-T2	M16	20	10.0	24.0	38	14.0
T0004.160-025-T2	M16	25	10.0	24.0	38	14.0



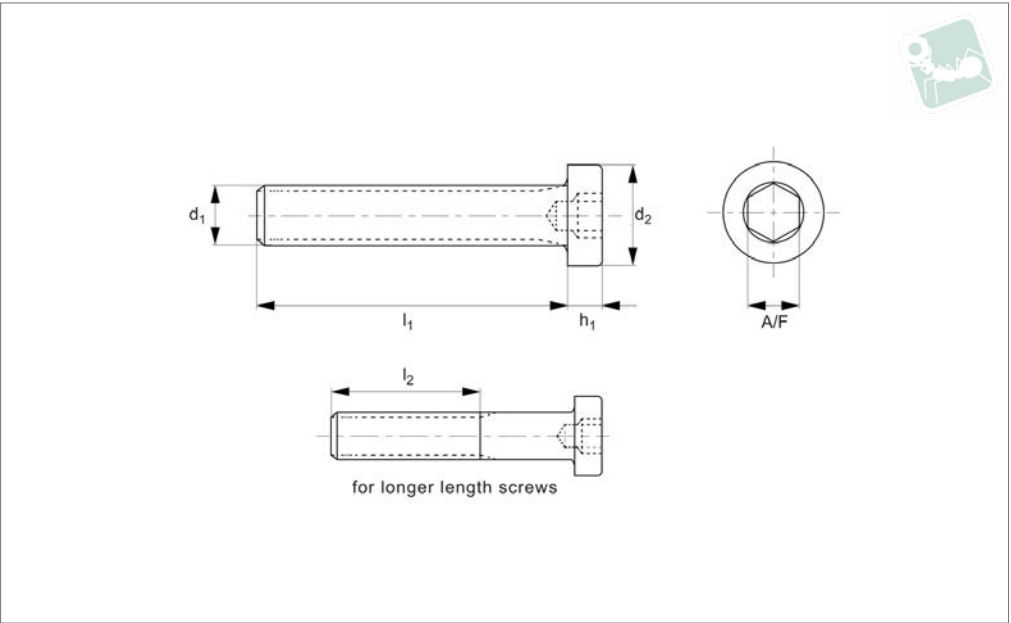
Thin Cylindrical Head Cap Screws

DIN 6912, Titanium G2

Titanium

Order No.	d ₁	l ₁	h	d ₂	l ₂	A/F
T0004.160-030-T2	M16	30	10.0	24.0	38	14.0
T0004.160-035-T2	M16	35	10.0	24.0	38	14.0
T0004.160-040-T2	M16	40	10.0	24.0	38	14.0
T0004.160-045-T2	M16	45	10.0	24.0	38	14.0
T0004.160-050-T2	M16	50	10.0	24.0	38	14.0
T0004.160-055-T2	M16	55	10.0	24.0	38	14.0
T0004.160-060-T2	M16	60	10.0	24.0	38	14.0
T0004.160-065-T2	M16	65	10.0	24.0	38	14.0
T0004.160-070-T2	M16	70	10.0	24.0	38	14.0
T0004.160-075-T2	M16	75	10.0	24.0	38	14.0
T0004.160-080-T2	M16	80	10.0	24.0	38	14.0
T0004.160-085-T2	M16	85	10.0	24.0	38	14.0
T0004.160-090-T2	M16	90	10.0	24.0	38	14.0
T0004.160-095-T2	M16	95	10.0	24.0	38	14.0
T0004.160-100-T2	M16	100	10.0	24.0	38	14.0
T0004.160-110-T2	M16	110	10.0	24.0	38	14.0
T0004.160-120-T2	M16	120	10.0	24.0	38	14.0
T0004.160-130-T2	M16	130	10.0	24.0	44	14.0
T0004.160-140-T2	M16	140	10.0	24.0	44	14.0
T0004.160-160-T2	M16	160	10.0	24.0	44	14.0
T0004.200-020-T2	M20	20	12.0	30.0	46	17.0
T0004.200-025-T2	M20	25	12.0	30.0	46	17.0
T0004.200-030-T2	M20	30	12.0	30.0	46	17.0
T0004.200-035-T2	M20	35	12.0	30.0	46	17.0
T0004.200-040-T2	M20	40	12.0	30.0	46	17.0
T0004.200-045-T2	M20	45	12.0	30.0	46	17.0
T0004.200-050-T2	M20	50	12.0	30.0	46	17.0
T0004.200-055-T2	M20	55	12.0	30.0	46	17.0
T0004.200-060-T2	M20	60	12.0	30.0	46	17.0
T0004.200-065-T2	M20	65	12.0	30.0	46	17.0
T0004.200-070-T2	M20	70	12.0	30.0	46	17.0
T0004.200-075-T2	M20	75	12.0	30.0	46	17.0
T0004.200-080-T2	M20	80	12.0	30.0	46	17.0
T0004.200-085-T2	M20	85	12.0	30.0	46	17.0
T0004.200-090-T2	M20	90	12.0	30.0	46	17.0
T0004.200-095-T2	M20	95	12.0	30.0	46	17.0
T0004.200-100-T2	M20	100	12.0	30.0	46	17.0
T0004.200-110-T2	M20	110	12.0	30.0	46	17.0
T0004.200-120-T2	M20	120	12.0	30.0	46	17.0
T0004.200-130-T2	M20	130	12.0	30.0	52	17.0
T0004.200-140-T2	M20	140	12.0	30.0	52	17.0
T0004.200-200-T2	M20	200	12.0	30.0	52	17.0

TITANIUM



TITANIUM

T0004.T5

Material
Titanium 5 (6AL-4V).

Technical Notes
To DIN 6912

Order No.	d ₁	l ₁	d ₂	h ₁	l ₂	A/F
T0004.020-006-T5	M 2	6	3.8	1.8	-	1.5
T0004.020-008-T5	M 2	8	3.8	1.8	-	1.5
T0004.020-010-T5	M 2	10	3.8	1.8	-	1.5
T0004.020-015-T5	M 2	15	3.8	1.8	-	1.5
T0004.020-020-T5	M 2	20	3.8	1.8	-	1.5
T0004.020-025-T5	M 2	25	3.8	1.8	-	1.5
T0004.020-030-T5	M 2	30	3.8	1.8	-	1.5
T0004.020-035-T5	M 2	35	3.8	1.8	-	1.5
T0004.020-040-T5	M 2	40	3.8	1.8	-	1.5
T0004.025-006-T5	M2,5	6	3.8	1.8	-	1.5
T0004.025-008-T5	M2,5	8	3.8	1.8	-	1.5
T0004.025-010-T5	M2,5	10	3.8	1.8	-	1.5
T0004.025-015-T5	M2,5	15	3.8	1.8	-	1.5
T0004.025-020-T5	M2,5	20	3.8	1.8	-	1.5
T0004.025-025-T5	M2,5	25	3.8	1.8	-	1.5
T0004.025-030-T5	M2,5	30	3.8	1.8	-	1.5
T0004.025-035-T5	M2,5	35	3.8	1.8	-	1.5
T0004.025-040-T5	M2,5	40	3.8	1.8	-	1.5
T0004.030-010-T5	M 3	10	5.5	2.5	-	2.5
T0004.030-015-T5	M 3	15	5.5	2.5	12	2.5
T0004.030-020-T5	M 3	20	5.5	2.5	12	2.5
T0004.030-025-T5	M 3	25	5.5	2.5	12	2.5
T0004.030-030-T5	M 3	30	5.5	2.5	12	2.5
T0004.030-035-T5	M 3	35	5.5	2.5	12	2.5
T0004.030-040-T5	M 3	40	5.5	2.5	12	2.5
T0004.030-045-T5	M 3	45	5.5	2.5	12	2.5
T0004.030-050-T5	M 3	50	5.5	2.5	12	2.5
T0004.030-055-T5	M 3	55	5.5	2.5	12	2.5
T0004.030-060-T5	M 3	60	5.5	2.5	12	2.5
T0004.040-010-T5	M 4	10	7.0	2.8	-	3.0
T0004.040-015-T5	M 4	15	7.0	2.8	14	3.0
T0004.040-020-T5	M 4	20	7.0	2.8	14	3.0
T0004.040-025-T5	M 4	25	7.0	2.8	14	3.0
T0004.040-030-T5	M 4	30	7.0	2.8	14	3.0
T0004.040-035-T5	M 4	35	7.0	2.8	14	3.0



Thin Cylindrical Head Cap Screws

DIN 6912, Titanium 5

Titanium

Order No.	d ₁	l ₁	d ₂	h ₁	l ₂	A/F
T0004.040-040-T5	M 4	40	7.0	2.8	14	3.0
T0004.040-045-T5	M 4	45	7.0	2.8	14	3.0
T0004.040-050-T5	M 4	50	7.0	2.8	14	3.0
T0004.040-055-T5	M 4	55	7.0	2.8	14	3.0
T0004.040-060-T5	M 4	60	7.0	2.8	14	3.0
T0004.050-010-T5	M 5	10	8.5	3.5	-	4.0
T0004.050-015-T5	M 5	15	8.5	3.5	-	4.0
T0004.050-020-T5	M 5	20	8.5	3.5	16	4.0
T0004.050-025-T5	M 5	25	8.5	3.5	16	4.0
T0004.050-030-T5	M 5	30	8.5	3.5	16	4.0
T0004.050-035-T5	M 5	35	8.5	3.5	16	4.0
T0004.050-040-T5	M 5	40	8.5	3.5	16	4.0
T0004.050-045-T5	M 5	45	8.5	3.5	16	4.0
T0004.050-050-T5	M 5	50	8.5	3.5	16	4.0
T0004.050-055-T5	M 5	55	8.5	3.5	16	4.0
T0004.050-060-T5	M 5	60	8.5	3.5	16	4.0
T0004.060-006-T5	M 6	6	10.0	4.0	-	5.0
T0004.060-008-T5	M 6	8	10.0	4.0	-	5.0
T0004.060-010-T5	M 6	10	10.0	4.0	-	5.0
T0004.060-015-T5	M 6	15	10.0	4.0	-	5.0
T0004.060-016-T5	M 6	16	10.0	4.0	-	5.0
T0004.060-020-T5	M 6	20	10.0	4.0	18	5.0
T0004.060-025-T5	M 6	25	10.0	4.0	18	5.0
T0004.060-030-T5	M 6	30	10.0	4.0	18	5.0
T0004.060-035-T5	M 6	35	10.0	4.0	18	5.0
T0004.060-040-T5	M 6	40	10.0	4.0	18	5.0
T0004.060-045-T5	M 6	45	10.0	4.0	18	5.0
T0004.060-050-T5	M 6	50	10.0	4.0	18	5.0
T0004.060-055-T5	M 6	55	10.0	4.0	18	5.0
T0004.060-060-T5	M 6	60	10.0	4.0	18	5.0
T0004.060-065-T5	M 6	65	10.0	4.0	18	5.0
T0004.060-070-T5	M 6	70	10.0	4.0	18	5.0
T0004.060-075-T5	M 6	75	10.0	4.0	18	5.0
T0004.060-080-T5	M 6	80	10.0	4.0	18	5.0
T0004.060-085-T5	M 6	85	10.0	4.0	18	5.0
T0004.060-090-T5	M 6	90	10.0	4.0	18	5.0
T0004.060-095-T5	M 6	95	10.0	4.0	18	5.0
T0004.060-100-T5	M 6	100	10.0	4.0	18	5.0
T0004.060-110-T5	M 6	110	10.0	4.0	18	5.0
T0004.060-120-T5	M 6	120	10.0	4.0	18	5.0
T0004.060-130-T5	M 6	130	10.0	4.0	18	5.0
T0004.060-140-T5	M 6	140	10.0	4.0	18	5.0
T0004.060-150-T5	M 6	150	10.0	4.0	18	5.0
T0004.080-010-T5	M 8	10	13.0	5.0	22	6.0
T0004.080-015-T5	M 8	15	13.0	5.0	22	6.0
T0004.080-016-T5	M 8	16	13.0	5.0	22	6.0
T0004.080-020-T5	M 8	20	13.0	5.0	22	6.0
T0004.080-025-T5	M 8	25	13.0	5.0	22	6.0
T0004.080-030-T5	M 8	30	13.0	5.0	22	6.0
T0004.080-035-T5	M 8	35	13.0	5.0	22	6.0
T0004.080-040-T5	M 8	40	13.0	5.0	22	6.0
T0004.080-045-T5	M 8	45	13.0	5.0	22	6.0
T0004.080-050-T5	M 8	50	13.0	5.0	22	6.0
T0004.080-055-T5	M 8	55	13.0	5.0	22	6.0
T0004.080-060-T5	M 8	60	13.0	5.0	22	6.0
T0004.080-065-T5	M 8	65	13.0	5.0	22	6.0
T0004.080-070-T5	M 8	70	13.0	5.0	22	6.0
T0004.080-075-T5	M 8	75	13.0	5.0	22	6.0
T0004.080-080-T5	M 8	80	13.0	5.0	22	6.0
T0004.080-085-T5	M 8	85	13.0	5.0	22	6.0
T0004.080-090-T5	M 8	90	13.0	5.0	22	6.0
T0004.080-095-T5	M 8	95	13.0	5.0	22	6.0
T0004.080-100-T5	M 8	100	13.0	5.0	22	6.0
T0004.080-110-T5	M 8	110	13.0	5.0	22	6.0
T0004.080-120-T5	M 8	120	13.0	5.0	22	6.0
T0004.080-130-T5	M 8	130	13.0	5.0	-	6.0
T0004.080-140-T5	M 8	140	13.0	5.0	-	6.0
T0004.080-150-T5	M 8	150	13.0	5.0	-	6.0
T0004.100-015-T5	M10	15	16.0	6.5	26	8.0

TITANIUM



Order No.	d ₁	l ₁	d ₂	h ₁	l ₂	A/F
T0004.100-016-T5	M10	16	16.0	6.5	26	8.0
T0004.100-020-T5	M10	20	16.0	6.5	26	8.0
T0004.100-025-T5	M10	25	16.0	6.5	26	8.0
T0004.100-030-T5	M10	30	16.0	6.5	26	8.0
T0004.100-035-T5	M10	35	16.0	6.5	26	8.0
T0004.100-040-T5	M10	40	16.0	6.5	26	8.0
T0004.100-045-T5	M10	45	16.0	6.5	26	8.0
T0004.100-050-T5	M10	50	16.0	6.5	26	8.0
T0004.100-055-T5	M10	55	16.0	6.5	26	8.0
T0004.100-060-T5	M10	60	16.0	6.5	26	8.0
T0004.100-065-T5	M10	65	16.0	6.5	26	8.0
T0004.100-070-T5	M10	70	16.0	6.5	26	8.0
T0004.100-075-T5	M10	75	16.0	6.5	26	8.0
T0004.100-080-T5	M10	80	16.0	6.5	26	8.0
T0004.100-085-T5	M10	85	16.0	6.5	26	8.0
T0004.100-090-T5	M10	90	16.0	6.5	26	8.0
T0004.100-095-T5	M10	95	16.0	6.5	26	8.0
T0004.100-100-T5	M10	100	16.0	6.5	26	8.0
T0004.100-110-T5	M10	110	16.0	6.5	26	8.0
T0004.100-120-T5	M10	120	16.0	6.5	26	8.0
T0004.100-130-T5	M10	130	16.0	6.5	32	8.0
T0004.100-140-T5	M10	140	16.0	6.5	32	8.0
T0004.100-150-T5	M10	150	16.0	6.5	32	8.0
T0004.120-020-T5	M12	20	18.0	7.5	30	10.0
T0004.120-025-T5	M12	25	18.0	7.5	30	10.0
T0004.120-030-T5	M12	30	18.0	7.5	30	10.0
T0004.120-035-T5	M12	35	18.0	7.5	30	10.0
T0004.120-040-T5	M12	40	18.0	7.5	30	10.0
T0004.120-045-T5	M12	45	18.0	7.5	30	10.0
T0004.120-050-T5	M12	50	18.0	7.5	30	10.0
T0004.120-055-T5	M12	55	18.0	7.5	30	10.0
T0004.120-060-T5	M12	60	18.0	7.5	30	10.0
T0004.120-065-T5	M12	65	18.0	7.5	30	10.0
T0004.120-070-T5	M12	70	18.0	7.5	30	10.0
T0004.120-075-T5	M12	75	18.0	7.5	30	10.0
T0004.120-080-T5	M12	80	18.0	7.5	30	10.0
T0004.120-085-T5	M12	85	18.0	7.5	30	10.0
T0004.120-090-T5	M12	90	18.0	7.5	30	10.0
T0004.120-095-T5	M12	95	18.0	7.5	30	10.0
T0004.120-100-T5	M12	100	18.0	7.5	30	10.0
T0004.120-110-T5	M12	110	18.0	7.5	30	10.0
T0004.120-120-T5	M12	120	18.0	7.5	30	10.0
T0004.120-130-T5	M12	130	18.0	7.5	36	10.0
T0004.120-140-T5	M12	140	18.0	7.5	36	10.0
T0004.120-150-T5	M12	150	18.0	7.5	36	10.0
T0004.140-020-T5	M14	20	21.0	8.5	34	12.0
T0004.140-025-T5	M14	25	21.0	8.5	34	12.0
T0004.140-030-T5	M14	30	21.0	8.5	34	12.0
T0004.140-035-T5	M14	35	21.0	8.5	34	12.0
T0004.140-040-T5	M14	40	21.0	8.5	34	12.0
T0004.140-045-T5	M14	45	21.0	8.5	34	12.0
T0004.140-050-T5	M14	50	21.0	8.5	34	12.0
T0004.140-055-T5	M14	55	21.0	8.5	34	12.0
T0004.140-060-T5	M14	60	21.0	8.5	34	12.0
T0004.140-065-T5	M14	65	21.0	8.5	34	12.0
T0004.140-070-T5	M14	70	21.0	8.5	34	12.0
T0004.140-075-T5	M14	75	21.0	8.5	34	12.0
T0004.140-080-T5	M14	80	21.0	8.5	34	12.0
T0004.140-085-T5	M14	85	21.0	8.5	34	12.0
T0004.140-090-T5	M14	90	21.0	8.5	34	12.0
T0004.140-095-T5	M14	95	21.0	8.5	34	12.0
T0004.140-100-T5	M14	100	21.0	8.5	34	12.0
T0004.140-110-T5	M14	110	21.0	8.5	34	12.0
T0004.140-120-T5	M14	120	21.0	8.5	34	12.0
T0004.140-130-T5	M14	130	21.0	8.5	40	12.0
T0004.140-140-T5	M14	140	21.0	8.5	40	12.0
T0004.140-150-T5	M14	150	21.0	8.5	40	12.0
T0004.160-020-T5	M16	20	24.0	10.0	38	14.0
T0004.160-025-T5	M16	25	24.0	10.0	38	14.0



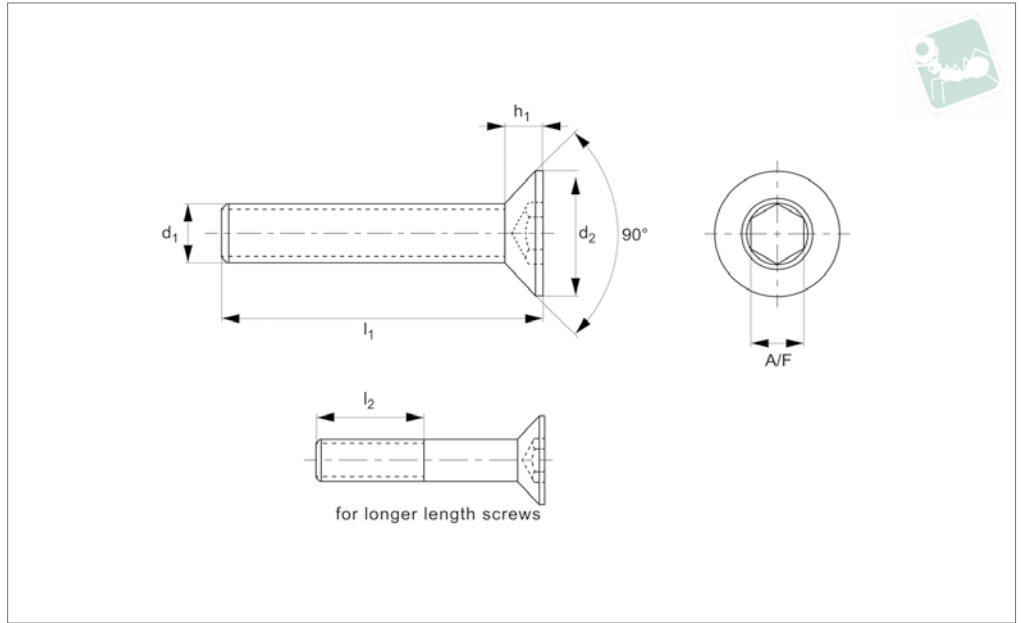
Thin Cylindrical Head Cap Screws

DIN 6912, Titanium 5

Titanium

Order No.	d ₁	l ₁	d ₂	h ₁	l ₂	A/F
T0004.160-030-T5	M16	30	24.0	10.0	38	14.0
T0004.160-035-T5	M16	35	24.0	10.0	38	14.0
T0004.160-040-T5	M16	40	24.0	10.0	38	14.0
T0004.160-045-T5	M16	45	24.0	10.0	38	14.0
T0004.160-050-T5	M16	50	24.0	10.0	38	14.0
T0004.160-055-T5	M16	55	24.0	10.0	38	14.0
T0004.160-060-T5	M16	60	24.0	10.0	38	14.0
T0004.160-065-T5	M16	65	24.0	10.0	38	14.0
T0004.160-070-T5	M16	70	24.0	10.0	38	14.0
T0004.160-075-T5	M16	75	24.0	10.0	38	14.0
T0004.160-080-T5	M16	80	24.0	10.0	38	14.0
T0004.160-085-T5	M16	85	24.0	10.0	38	14.0
T0004.160-090-T5	M16	90	24.0	10.0	38	14.0
T0004.160-095-T5	M16	95	24.0	10.0	38	14.0
T0004.160-100-T5	M16	100	24.0	10.0	38	14.0
T0004.160-110-T5	M16	110	24.0	10.0	38	14.0
T0004.160-120-T5	M16	120	24.0	10.0	38	14.0
T0004.160-130-T5	M16	130	24.0	10.0	44	14.0
T0004.160-140-T5	M16	140	24.0	10.0	44	14.0
T0004.160-160-T5	M16	160	24.0	10.0	44	14.0
T0004.200-020-T5	M20	20	30.0	12.0	46	17.0
T0004.200-025-T5	M20	25	30.0	12.0	46	17.0
T0004.200-030-T5	M20	30	30.0	12.0	46	17.0
T0004.200-035-T5	M20	35	30.0	12.0	46	17.0
T0004.200-040-T5	M20	40	30.0	12.0	46	17.0
T0004.200-045-T5	M20	45	30.0	12.0	46	17.0
T0004.200-050-T5	M20	50	30.0	12.0	46	17.0
T0004.200-055-T5	M20	55	30.0	12.0	46	17.0
T0004.200-060-T5	M20	60	30.0	12.0	46	17.0
T0004.200-065-T5	M20	65	30.0	12.0	46	17.0
T0004.200-070-T5	M20	70	30.0	12.0	46	17.0
T0004.200-075-T5	M20	75	30.0	12.0	46	17.0
T0004.200-080-T5	M20	80	30.0	12.0	46	17.0
T0004.200-085-T5	M20	85	30.0	12.0	46	17.0
T0004.200-090-T5	M20	90	30.0	12.0	46	17.0
T0004.200-095-T5	M20	95	30.0	12.0	46	17.0
T0004.200-100-T5	M20	100	30.0	12.0	46	17.0
T0004.200-110-T5	M20	110	30.0	12.0	46	17.0
T0004.200-120-T5	M20	120	30.0	12.0	46	17.0
T0004.200-130-T5	M20	130	30.0	12.0	52	17.0
T0004.200-140-T5	M20	140	30.0	12.0	52	17.0
T0004.200-200-T5	M20	200	30.0	12.0	52	17.0

TITANIUM



TITANIUM

T0007.T2

Material

Titanium G2.

Technical Notes

To DIN 7991

Order No.	Thread	l_1	d_2	h_1	l_2	A/F
T0007.030-010-T2	M 3	10.0	6.0	1.2	-	2.0
T0007.030-015-T2	M 3	15.0	6.0	1.2	12	2.0
T0007.030-020-T2	M 3	20.0	6.0	1.2	12	2.0
T0007.030-025-T2	M 3	25.0	6.0	1.2	12	2.0
T0007.030-030-T2	M 3	30.0	6.0	1.2	12	2.0
T0007.030-035-T2	M 3	35.0	6.0	1.2	12	2.0
T0007.030-040-T2	M 3	40.0	6.0	1.2	12	2.0
T0007.030-045-T2	M 3	45.0	6.0	1.2	12	2.0
T0007.030-050-T2	M 3	50.0	6.0	1.2	12	2.0
T0007.030-055-T2	M 3	55.0	6.0	1.2	12	2.0
T0007.030-060-T2	M 3	60.0	6.0	1.2	12	2.0
T0007.040-010-T2	M 4	10.0	8.0	1.8	-	2.5
T0007.040-015-T2	M 4	15.0	8.0	1.8	-	2.5
T0007.040-020-T2	M 4	20.0	8.0	1.8	14	2.5
T0007.040-025-T2	M 4	25.0	8.0	1.8	14	2.5
T0007.040-030-T2	M 4	30.0	8.0	1.8	14	2.5
T0007.040-035-T2	M 4	35.0	8.0	1.8	14	2.5
T0007.040-040-T2	M 4	40.0	8.0	1.8	14	2.5
T0007.040-045-T2	M 4	45.0	8.0	1.8	14	2.5
T0007.040-050-T2	M 4	50.0	8.0	1.8	14	2.5
T0007.040-055-T2	M 4	55.0	8.0	1.8	14	2.5
T0007.040-060-T2	M 4	60.0	8.0	1.8	14	2.5
T0007.050-010-T2	M 5	10.0	10.0	2.3	-	3.0
T0007.050-015-T2	M 5	15.0	10.0	2.3	-	3.0
T0007.050-020-T2	M 5	20.0	10.0	2.3	16	3.0
T0007.050-025-T2	M 5	25.0	10.0	2.3	16	3.0
T0007.050-030-T2	M 5	30.0	10.0	2.3	16	3.0
T0007.050-035-T2	M 5	35.0	10.0	2.3	16	3.0
T0007.050-040-T2	M 5	40.0	10.0	2.3	16	3.0
T0007.050-045-T2	M 5	45.0	10.0	2.3	16	3.0
T0007.050-050-T2	M 5	50.0	10.0	2.3	16	3.0
T0007.050-055-T2	M 5	55.0	10.0	2.3	16	3.0
T0007.050-060-T2	M 5	60.0	10.0	2.3	16	3.0
T0007.060-010-T2	M 6	10.0	12.0	2.5	-	4.0
T0007.060-015-T2	M 6	15.0	12.0	2.5	-	4.0



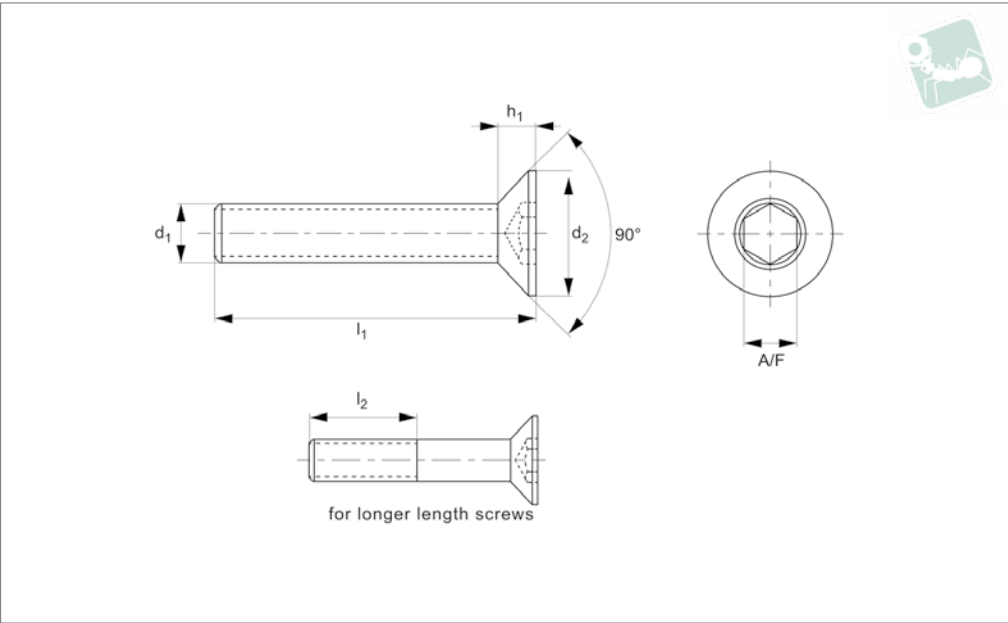
Hexagon Socket Head Csk Cap Screws

DIN 7991, titanium G2

Titanium

Order No.	Thread	l ₁	d ₂	h ₁	l ₂	A/F
T0007.060-020-T2	M 6	20.0	12.0	2.5	18	4.0
T0007.060-025-T2	M 6	25.0	12.0	2.5	18	4.0
T0007.060-030-T2	M 6	30.0	12.0	2.5	18	4.0
T0007.060-035-T2	M 6	35.0	12.0	2.5	18	4.0
T0007.060-040-T2	M 6	40.0	12.0	2.5	18	4.0
T0007.060-045-T2	M 6	45.0	12.0	2.5	18	4.0
T0007.060-050-T2	M 6	50.0	10.5	2.5	18	4
T0007.060-055-T2	M 6	55.0	10.5	2.5	18	4
T0007.060-060-T2	M 6	60.0	10.5	2.5	18	4
T0007.060-075-T2	M 6	75.0	10.5	2.5	18	4
T0007.060-080-T2	M 6	80.0	10.5	2.5	18	4
T0007.060-090-T2	M 6	90.0	10.5	2.5	18	4
T0007.080-010-T2	M 8	10.0	14.0	4.4	20	5
T0007.080-020-T2	M 8	20.0	14.0	4.4	20	5
T0007.080-025-T2	M 8	25.0	14.0	4.4	20	5
T0007.080-030-T2	M 8	30.0	14.0	4.4	20	5
T0007.080-035-T2	M 8	35.0	14.0	4.4	20	5
T0007.080-040-T2	M 8	40.0	14.0	4.4	20	5
T0007.080-045-T2	M 8	45.0	14.0	4.4	20	5
T0007.080-050-T2	M 8	50.0	14.0	4.4	20	5
T0007.080-055-T2	M 8	55.0	14.0	4.4	20	5
T0007.080-060-T2	M 8	60.0	14.0	4.4	20	5
T0007.080-065-T2	M 8	65.0	14.0	4.4	20	5
T0007.080-070-T2	M 8	70.0	14.0	4.4	20	5
T0007.080-080-T2	M 8	80.0	14.0	4.4	20	5
T0007.080-090-T2	M 8	90.0	14.0	4.4	20	5
T0007.080-100-T2	M 8	100.0	14.0	4.4	20	5
T0007.100-020-T2	M10	20.0	17.5	5.5	22	6
T0007.100-025-T2	M10	25.0	17.6	5.5	22	6
T0007.100-030-T2	M10	30.0	17.8	5.5	22	6
T0007.100-035-T2	M10	35.0	17.10	5.5	22	6
T0007.100-040-T2	M10	40.0	17.12	5.5	22	6
T0007.100-045-T2	M10	45.0	17.14	5.5	22	6
T0007.100-050-T2	M10	50.0	17.16	5.5	22	6
T0007.100-055-T2	M10	55.0	17.18	5.5	22	6
T0007.100-060-T2	M10	60.0	17.20	5.5	22	6
T0007.100-065-T2	M10	65.0	17.22	5.5	22	6
T0007.100-070-T2	M10	70.0	17.24	5.5	22	6
T0007.100-075-T2	M10	75.0	17.26	5.5	22	6
T0007.100-080-T2	M10	80.0	17.28	5.5	22	6
T0007.100-090-T2	M10	90.0	17.30	5.5	22	6
T0007.100-100-T2	M10	100.0	17.32	5.5	22	6
T0007.120-020-T2	M12	20.0	21.0	6.6	24	8
T0007.120-025-T2	M12	25.0	21.0	6.6	24	8
T0007.120-030-T2	M12	30.0	21.0	6.6	24	8
T0007.120-035-T2	M12	35.0	21.0	6.6	24	8
T0007.120-040-T2	M12	40.0	21.0	6.6	24	8
T0007.120-045-T2	M12	45.0	21.0	6.6	24	8
T0007.120-050-T2	M12	50.0	21.0	6.6	24	8
T0007.120-060-T2	M12	60.0	21.0	6.6	24	8
T0007.120-065-T2	M12	65.0	21.0	6.6	24	8
T0007.120-070-T2	M12	70.0	21.0	6.6	24	8
T0007.120-080-T2	M12	80.0	21.0	6.6	24	8
T0007.120-090-T2	M12	90.0	21.0	6.6	24	8
T0007.120-100-T2	M12	100.0	21.0	6.6	24	8

TITANIUM



TITANIUM

T0007.T5

Material
Titanium 5 (6AL-4V).

Technical Notes
To DIN 7991

Order No.	Thread	l ₁	d ₂	h ₁	l ₂	A/F
T0007.030-010-T5	M 3	10.0	6.0	1.2	-	2.0
T0007.030-015-T5	M 3	15.0	6.0	1.2	12	2.0
T0007.030-020-T5	M 3	20.0	6.0	1.2	12	2.0
T0007.030-025-T5	M 3	25.0	6.0	1.2	12	2.0
T0007.030-030-T5	M 3	30.0	6.0	1.2	12	2.0
T0007.030-035-T5	M 3	35.0	6.0	1.2	12	2.0
T0007.030-040-T5	M 3	40.0	6.0	1.2	12	2.0
T0007.030-045-T5	M 3	45.0	6.0	1.2	12	2.0
T0007.030-050-T5	M 3	50.0	6.0	1.2	12	2.0
T0007.030-055-T5	M 3	55.0	6.0	1.2	12	2.0
T0007.030-060-T5	M 3	60.0	6.0	1.2	12	2.0
T0007.040-010-T5	M 4	10.0	8.0	1.8	-	2.5
T0007.040-015-T5	M 4	15.0	8.0	1.8	-	2.5
T0007.040-020-T5	M 4	20.0	8.0	1.8	14	2.5
T0007.040-025-T5	M 4	25.0	8.0	1.8	14	2.5
T0007.040-030-T5	M 4	30.0	8.0	1.8	14	2.5
T0007.040-035-T5	M 4	35.0	8.0	1.8	14	2.5
T0007.040-040-T5	M 4	40.0	8.0	1.8	14	2.5
T0007.040-045-T5	M 4	45.0	8.0	1.8	14	2.5
T0007.040-050-T5	M 4	50.0	8.0	1.8	14	2.5
T0007.040-055-T5	M 4	55.0	8.0	1.8	14	2.5
T0007.040-060-T5	M 4	60.0	8.0	1.8	14	2.5
T0007.050-010-T5	M 5	10.0	10.0	2.3	-	3.0
T0007.050-015-T5	M 5	15.0	10.0	2.3	-	3.0
T0007.050-020-T5	M 5	20.0	10.0	2.3	16	3.0
T0007.050-025-T5	M 5	25.0	10.0	2.3	16	3.0
T0007.050-030-T5	M 5	30.0	10.0	2.3	16	3.0
T0007.050-035-T5	M 5	35.0	10.0	2.3	16	3.0
T0007.050-040-T5	M 5	40.0	10.0	2.3	16	3.0
T0007.050-045-T5	M 5	45.0	10.0	2.3	16	3.0
T0007.050-050-T5	M 5	50.0	10.0	2.3	16	3.0
T0007.050-055-T5	M 5	55.0	10.0	2.3	16	3.0
T0007.050-060-T5	M 5	60.0	10.0	2.3	16	3.0
T0007.060-010-T5	M 6	10.0	12.0	2.5	-	4.0
T0007.060-015-T5	M 6	15.0	12.0	2.5	-	4.0



Hexagon Socket Head Csk Cap Screws

DIN 7991, titanium 5

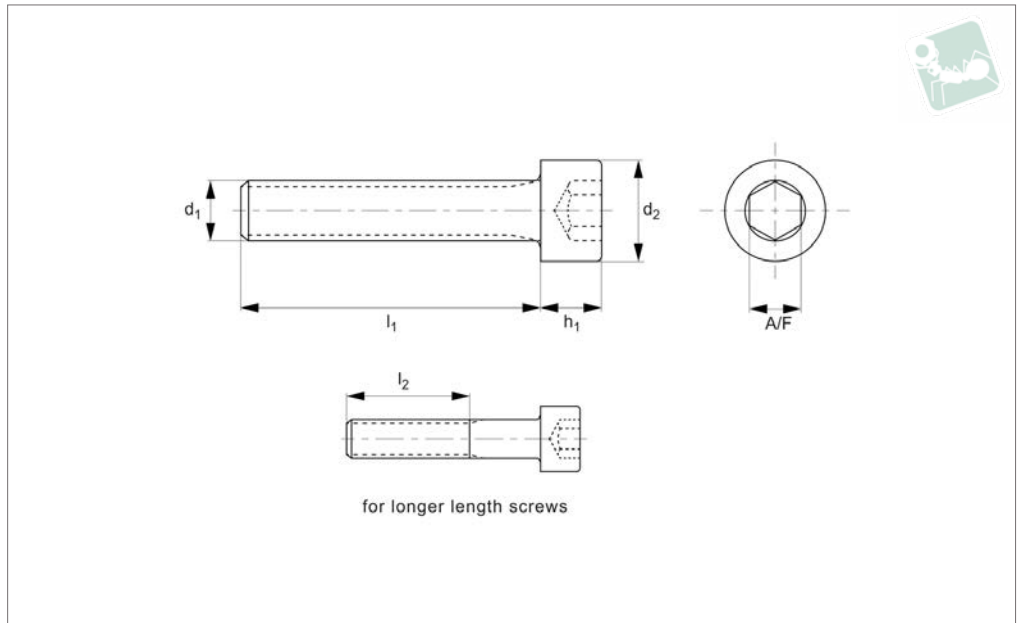
Titanium

Order No.	Thread	l ₁	d ₂	h ₁	l ₂	A/F
T0007.060-020-T5	M 6	20.0	12.0	2.5	18	4.0
T0007.060-025-T5	M 6	25.0	12.0	2.5	18	4.0
T0007.060-030-T5	M 6	30.0	12.0	2.5	18	4.0
T0007.060-035-T5	M 6	35.0	12.0	2.5	18	4.0
T0007.060-040-T5	M 6	40.0	12.0	2.5	18	4.0
T0007.060-050-T5	M 6	50.0	10.5	2.5	18	4
T0007.060-055-T5	M 6	55.0	10.5	2.5	18	4
T0007.060-060-T5	M 6	60.0	10.5	2.5	18	4
T0007.060-075-T5	M 6	75.0	10.5	2.5	18	4
T0007.060-080-T5	M 6	80.0	10.5	2.5	18	4
T0007.060-090-T5	M 6	90.0	10.5	2.5	18	4
T0007.080-010-T5	M 8	10.0	14.0	4.4	20	5
T0007.080-020-T5	M 8	20.0	14.0	4.4	20	5
T0007.080-025-T5	M 8	25.0	14.0	4.4	20	5
T0007.080-030-T5	M 8	30.0	14.0	4.4	20	5
T0007.080-035-T5	M 8	35.0	14.0	4.4	20	5
T0007.080-040-T5	M 8	40.0	14.0	4.4	20	5
T0007.080-045-T5	M 8	45.0	14.0	4.4	20	5
T0007.080-050-T5	M 8	50.0	14.0	4.4	20	5
T0007.080-055-T5	M 8	55.0	14.0	4.4	20	5
T0007.080-060-T5	M 8	60.0	14.0	4.4	20	5
T0007.080-065-T5	M 8	65.0	14.0	4.4	20	5
T0007.080-070-T5	M 8	70.0	14.0	4.4	20	5
T0007.080-080-T5	M 8	80.0	14.0	4.4	20	5
T0007.080-090-T5	M 8	90.0	14.0	4.4	20	5
T0007.080-100-T5	M 8	100.0	14.0	4.4	20	5
T0007.100-020-T5	M10	20.0	17.5	5.5	22	6
T0007.100-025-T5	M10	25.0	17.6	5.5	22	6
T0007.100-030-T5	M10	30.0	17.8	5.5	22	6
T0007.100-035-T5	M10	35.0	17.10	5.5	22	6
T0007.100-040-T5	M10	40.0	17.12	5.5	22	6
T0007.100-045-T5	M10	45.0	17.14	5.5	22	6
T0007.100-050-T5	M10	50.0	17.16	5.5	22	6
T0007.100-055-T5	M10	55.0	17.18	5.5	22	6
T0007.100-060-T5	M10	60.0	17.20	5.5	22	6
T0007.100-065-T5	M10	65.0	17.22	5.5	22	6
T0007.100-070-T5	M10	70.0	17.24	5.5	22	6
T0007.100-075-T5	M10	75.0	17.26	5.5	22	6
T0007.100-080-T5	M10	80.0	17.28	5.5	22	6
T0007.100-090-T5	M10	90.0	17.30	5.5	22	6
T0007.100-100-T5	M10	100.0	17.32	5.5	22	6
T0007.120-020-T5	M12	20.0	21.0	6.6	24	8
T0007.120-025-T5	M12	25.0	21.0	6.6	24	8
T0007.120-030-T5	M12	30.0	21.0	6.6	24	8
T0007.120-035-T5	M12	35.0	21.0	6.6	24	8
T0007.120-040-T5	M12	40.0	21.0	6.6	24	8
T0007.120-045-T5	M12	45.0	21.0	6.6	24	8
T0007.120-050-T5	M12	50.0	21.0	6.6	24	8
T0007.120-055-T5	M12	55.0	21.0	6.6	24	8
T0007.120-060-T5	M12	60.0	21.0	6.6	24	8
T0007.120-065-T5	M12	65.0	21.0	6.6	24	8
T0007.120-070-T5	M12	70.0	21.0	6.6	24	8
T0007.120-075-T5	M12	75.0	21.0	6.6	24	8
T0007.120-080-T5	M12	80.0	21.0	6.6	24	8
T0007.120-090-T5	M12	90.0	21.0	6.6	24	8
T0007.120-100-T5	M12	100.0	21.0	6.6	24	8

TITANIUM



T0010.91T.3



Material

Titanium Grade 5 (aerospace grade Ti 6Al-4V Titanium alloy, good strength to weight ratio, corrosion resistant).

Technical Notes

Items to DIN 912 where stated in data

table.

For the majority of screw lengths the threads goes all the way to the head of the screw (i.e. $l_1 = l_2$) less 2.5 thread pitches.

For longer length screws the threaded portion $l_2 < l_1$.

Order No.	d ₁	l ₁	d ₂	h ₁	l ₂	A/F	Finish	Material
91T.020.0060.5AD	M 2	6	4.0	2.0	-	2	Natural	Ti-G5
91T.020.0080.5AD	M 2	8	4.0	2.0	-	2	Natural	Ti-G5
91T.020.0100.5AD	M 2	10	4.0	2.0	-	2	Natural	Ti-G5
91T.020.0120.5AD	M 2	12	4.0	2.0	-	2	Natural	Ti-G5
91T.020.0150.5AD	M 2	15	4.0	2.0	-	2	Natural	Ti-G5
91T.020.0160.5AD	M 2	16	4.0	2.0	-	2	Natural	Ti-G5
91T.020.0200.5AD	M 2	20	4.0	2.0	18.0	2	Natural	Ti-G5
91T.020.0250.5AD	M 2	25	4.0	2.0	18.0	2	Natural	Ti-G5
91T.020.0300.5AD	M 2	30	4.0	2.0	18.0	2	Natural	Ti-G5
91T.025.0060.5AD	M2,5	6	5.0	2.5	-	2	Natural	Ti-G5
91T.025.0080.5AD	M2,5	8	5.0	2.5	-	2	Natural	Ti-G5
91T.025.0100.5AD	M2,5	10	5.0	2.5	-	2	Natural	Ti-G5
91T.025.0120.5AD	M2,5	12	5.0	2.5	-	2	Natural	Ti-G5
91T.025.0150.5AD	M2,5	15	5.0	2.5	-	2	Natural	Ti-G5
91T.025.0160.5AD	M2,5	16	5.0	2.5	-	2	Natural	Ti-G5
91T.025.0200.5AD	M2,5	20	5.0	2.5	18.5	2	Natural	Ti-G5
91T.025.0250.5AD	M2,5	25	5.0	2.5	18.5	2	Natural	Ti-G5
91T.025.0300.5AD	M2,5	30	5.0	2.5	18.5	2	Natural	Ti-G5
91T.025.0350.5AD	M2,5	35	5.0	2.5	18.5	2	Natural	Ti-G5
91T.025.0400.5AD	M2,5	40	5.0	2.5	18.5	2	Natural	Ti-G5
91T.030.0060.5AD	M 3	6	5.5	3.0	-	2	Natural	Ti-G5
91T.030.0080.5AD	M 3	8	5.5	3.0	-	2	Natural	Ti-G5
91T.030.0100.5AD	M 3	10	5.5	3.0	-	2	Natural	Ti-G5
91T.030.0120.5AD	M 3	12	5.5	3.0	-	2	Natural	Ti-G5
91T.030.0150.5AD	M 3	15	5.5	3.0	-	2	Natural	Ti-G5
91T.030.0160.5AD	M 3	16	5.5	3.0	-	2	Natural	Ti-G5
91T.030.0200.5AD	M 3	20	5.5	3.0	19.0	2	Natural	Ti-G5
91T.030.0250.5AD	M 3	25	5.5	3.0	19.0	2	Natural	Ti-G5
91T.030.0300.5AD	M 3	30	5.5	3.0	19.0	2	Natural	Ti-G5
91T.030.0350.5AD	M 3	35	5.5	3.0	19.0	2	Natural	Ti-G5
91T.030.0400.5AD	M 3	40	5.5	3.0	19.0	2	Natural	Ti-G5
91T.030.0450.5AD	M 3	45	5.5	3.0	19.0	2	Natural	Ti-G5



Socket Cap Screw - M2 - M8

DIN 912 Gr.5

Titanium

Order No.	d ₁	l ₁	d ₂	h ₁	l ₂	A/F	Finish	Material
91T.030.0500.5AD	M 3	50	5.5	3.0	19.0	2	Natural	Ti-G5
91T.030.0550.5AD	M 3	55	5.5	3.0	19.0	2	Natural	Ti-G5
91T.030.0600.5AD	M 3	60	5.5	3.0	19.0	2	Natural	Ti-G5
91T.040.0060.5AD	M 4	6	7.0	4.0	-	3	Natural	Ti-G5
91T.040.0080.5AD	M 4	8	7.0	4.0	-	3	Natural	Ti-G5
91T.040.0100.5AD	M 4	10	7.0	4.0	-	3	Natural	Ti-G5
91T.040.0120.5AD	M 4	12	7.0	4.0	-	3	Natural	Ti-G5
91T.040.0150.5AD	M 4	15	7.0	4.0	-	3	Natural	Ti-G5
91T.040.0160.5AD	M 4	16	7.0	4.0	-	3	Natural	Ti-G5
91T.040.0200.5AD	M 4	20	7.0	4.0	20.0	3	Natural	Ti-G5
91T.040.0250.5AD	M 4	25	7.0	4.0	20.0	3	Natural	Ti-G5
91T.040.0300.5AD	M 4	30	7.0	4.0	20.0	3	Natural	Ti-G5
91T.040.0350.5AD	M 4	35	7.0	4.0	20.0	3	Natural	Ti-G5
91T.040.0400.5AD	M 4	40	7.0	4.0	20.0	3	Natural	Ti-G5
91T.040.0450.5AD	M 4	45	7.0	4.0	20.0	3	Natural	Ti-G5
91T.040.0500.5AD	M 4	50	7.0	4.0	20.0	3	Natural	Ti-G5
91T.040.0550.5AD	M 4	55	7.0	4.0	20.0	3	Natural	Ti-G5
91T.040.0600.5AD	M 4	60	7.0	4.0	20.0	3	Natural	Ti-G5
91T.040.0650.5AD	M 4	65	7.0	4.0	20.0	3	Natural	Ti-G5
91T.040.0700.5AD	M 4	70	7.0	4.0	20.0	3	Natural	Ti-G5
91T.040.0750.5AD	M 4	75	7.0	4.0	20.0	3	Natural	Ti-G5
91T.040.0800.5AD	M 4	80	7.0	4.0	20.0	3	Natural	Ti-G5
91T.050.0060.5AD	M 5	6	8.5	5.0	-	4	Natural	Ti-G5
91T.050.0080.5AD	M 5	8	8.5	5.0	-	4	Natural	Ti-G5
91T.050.0100.5AD	M 5	10	8.5	5.0	-	4	Natural	Ti-G5
91T.050.0120.5AD	M 5	12	8.5	5.0	-	4	Natural	Ti-G5
91T.050.0150.5AD	M 5	15	8.5	5.0	-	4	Natural	Ti-G5
91T.050.0160.5AD	M 5	16	8.5	5.0	-	4	Natural	Ti-G5
91T.050.0200.5AD	M 5	20	8.5	5.0	-	4	Natural	Ti-G5
91T.050.0250.5AD	M 5	25	8.5	5.0	22.0	4	Natural	Ti-G5
91T.050.0300.5AD	M 5	30	8.5	5.0	22.0	4	Natural	Ti-G5
91T.050.0350.5AD	M 5	35	8.5	5.0	22.0	4	Natural	Ti-G5
91T.050.0400.5AD	M 5	40	8.5	5.0	22.0	4	Natural	Ti-G5
91T.050.0450.5AD	M 5	45	8.5	5.0	22.0	4	Natural	Ti-G5
91T.050.0500.5AD	M 5	50	8.5	5.0	22.0	4	Natural	Ti-G5
91T.050.0550.5AD	M 5	55	8.5	5.0	22.0	4	Natural	Ti-G5
91T.050.0600.5AD	M 5	60	8.5	5.0	22.0	4	Natural	Ti-G5
91T.050.0650.5AD	M 5	65	8.5	5.0	22.0	4	Natural	Ti-G5
91T.050.0700.5AD	M 5	70	8.5	5.0	22.0	4	Natural	Ti-G5
91T.050.0750.5AD	M 5	75	8.5	5.0	22.0	4	Natural	Ti-G5
91T.050.0800.5AD	M 5	80	8.5	5.0	22.0	4	Natural	Ti-G5
91T.050.0850.5AD	M 5	85	8.5	5.0	22.0	4	Natural	Ti-G5
91T.050.0900.5AD	M 5	90	8.5	5.0	22.0	4	Natural	Ti-G5
91T.050.0950.5AD	M 5	95	8.5	5.0	22.0	4	Natural	Ti-G5
91T.050.1000.5AD	M 5	100	8.5	5.0	22.0	4	Natural	Ti-G5
91T.060.0060.5AD	M 6	6	10.0	6.0	-	5	Natural	Ti-G5
91T.060.0080.5AD	M 6	8	10.0	6.0	-	5	Natural	Ti-G5
91T.060.0100.5AD	M 6	10	10.0	6.0	-	5	Natural	Ti-G5
91T.060.0120.5AD	M 6	12	10.0	6.0	-	5	Natural	Ti-G5
91T.060.0150.5AD	M 6	15	10.0	6.0	-	5	Natural	Ti-G5
91T.060.0160.5AD	M 6	16	10.0	6.0	-	5	Natural	Ti-G5
91T.060.0200.5AD	M 6	20	10.0	6.0	-	5	Natural	Ti-G5
91T.060.0250.5AD	M 6	25	10.0	6.0	24.0	5	Natural	Ti-G5
91T.060.0300.5AD	M 6	30	10.0	6.0	24.0	5	Natural	Ti-G5
91T.060.0350.5AD	M 6	35	10.0	6.0	24.0	5	Natural	Ti-G5
91T.060.0400.5AD	M 6	40	10.0	6.0	24.0	5	Natural	Ti-G5
91T.060.0450.5AD	M 6	45	10.0	6.0	24.0	5	Natural	Ti-G5
91T.060.0500.5AD	M 6	50	10.0	6.0	24.0	5	Natural	Ti-G5
91T.060.0550.5AD	M 6	55	10.0	6.0	24.0	5	Natural	Ti-G5
91T.060.0600.5AD	M 6	60	10.0	6.0	24.0	5	Natural	Ti-G5
91T.060.0650.5AD	M 6	65	10.0	6.0	24.0	5	Natural	Ti-G5
91T.060.0700.5AD	M 6	70	10.0	6.0	24.0	5	Natural	Ti-G5
91T.060.0750.5AD	M 6	75	10.0	6.0	24.0	5	Natural	Ti-G5
91T.060.0800.5AD	M 6	80	10.0	6.0	24.0	5	Natural	Ti-G5
91T.060.0850.5AD	M 6	85	10.0	6.0	24.0	5	Natural	Ti-G5
91T.060.0900.5AD	M 6	90	10.0	6.0	24.0	5	Natural	Ti-G5
91T.060.0950.5AD	M 6	95	10.0	6.0	24.0	5	Natural	Ti-G5
91T.060.1000.5AD	M 6	100	10.0	6.0	24.0	5	Natural	Ti-G5
91T.060.1100.5AD	M 6	110	10.0	6.0	24.0	5	Natural	Ti-G5

TITANIUM



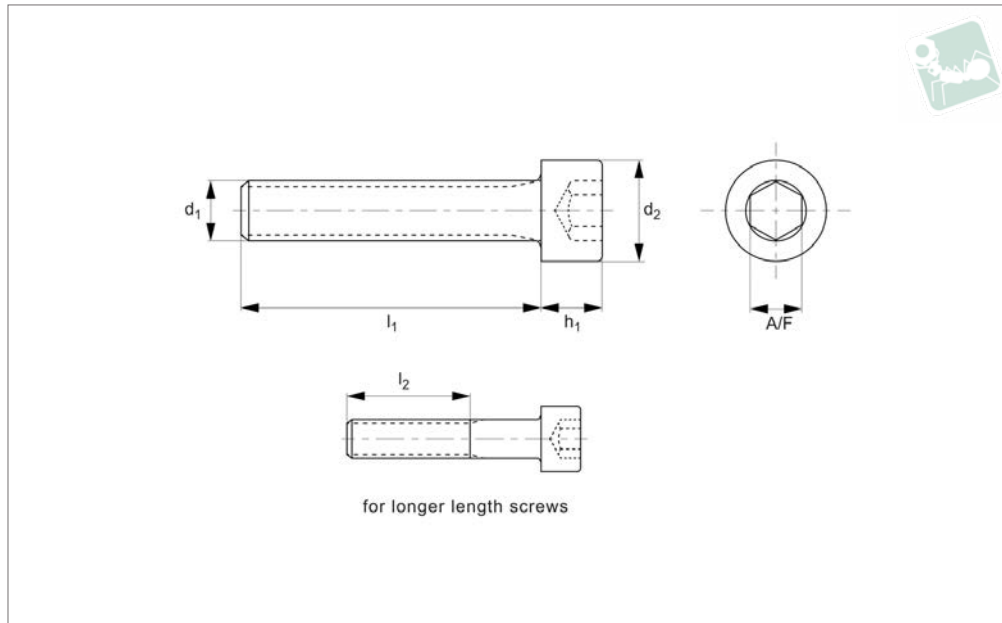
Order No.	d ₁	l ₁	d ₂	h ₁	l ₂	A/F	Finish	Material
91T.060.1200.5AD	M 6	120	10.0	6.0	24.0	5	Natural	Ti-G5
91T.060.1300.5AD	M 6	130	10.0	6.0	24.0	5	Natural	Ti-G5
91T.060.1400.5AD	M 6	140	10.0	6.0	24.0	5	Natural	Ti-G5
91T.060.1500.5AD	M 6	150	10.0	6.0	24.0	5	Natural	Ti-G5
91T.080.0100.5AD	M 8	10	13.0	8.0	-	6	Natural	Ti-G5
91T.080.0120.5AD	M 8	12	13.0	8.0	-	6	Natural	Ti-G5
91T.080.0150.5AD	M 8	15	13.0	8.0	-	6	Natural	Ti-G5
91T.080.0160.5AD	M 8	16	13.0	8.0	-	6	Natural	Ti-G5
91T.080.0200.5AD	M 8	20	13.0	8.0	-	6	Natural	Ti-G5
91T.080.0250.5AD	M 8	25	13.0	8.0	-	6	Natural	Ti-G5
91T.080.0300.5AD	M 8	30	13.0	8.0	28.0	6	Natural	Ti-G5
91T.080.0350.5AD	M 8	35	13.0	8.0	28.0	6	Natural	Ti-G5
91T.080.0400.5AD	M 8	40	13.0	8.0	28.0	6	Natural	Ti-G5
91T.080.0450.5AD	M 8	45	13.0	8.0	28.0	6	Natural	Ti-G5
91T.080.0500.5AD	M 8	50	13.0	8.0	28.0	6	Natural	Ti-G5
91T.080.0550.5AD	M 8	55	13.0	8.0	28.0	6	Natural	Ti-G5
91T.080.0600.5AD	M 8	60	13.0	8.0	28.0	6	Natural	Ti-G5
91T.080.0650.5AD	M 8	65	13.0	8.0	28.0	6	Natural	Ti-G5
91T.080.0700.5AD	M 8	70	13.0	8.0	28.0	6	Natural	Ti-G5
91T.080.0750.5AD	M 8	75	13.0	8.0	28.0	6	Natural	Ti-G5



Socket Cap Screw - M8 - M20

DIN 912 Gr.5

Titanium



T0010.91T.4

TITANIUM

Material

Titanium Grade 5 (aerospace grade Ti 6Al-4V Titanium alloy, good strength to weight ratio, corrosion resistant).

Technical Notes

Items to DIN 912 where stated in data

table.

For the majority of screw lengths the threads goes all the way to the head of the screw (i.e. $l_1 = l_2$) less 2.5 thread pitches.

For longer length screws the threaded portion $l_2 < l_1$.

Order No.	d_1	l_1	d_2	h_1	l_2	A/F	Grade	Finish	Material	To standard
91T.080.0850.5AD	M 8	85	13	8	28	6	Aero	Natural	Ti-G5	DIN 912
91T.080.0900.5AD	M 8	90	13	8	28	6	Aero	Natural	Ti-G5	DIN 912
91T.080.0950.5AD	M 8	95	13	8	28	6	Aero	Natural	Ti-G5	DIN 912
91T.080.1000.5AD	M 8	100	13	8	28	6	Aero	Natural	Ti-G5	DIN 912
91T.080.1100.5AD	M 8	110	13	8	28	6	Aero	Natural	Ti-G5	DIN 912
91T.080.1200.5AD	M 8	120	13	8	28	6	Aero	Natural	Ti-G5	DIN 912
91T.080.1300.5AD	M 8	130	13	8	28	6	Aero	Natural	Ti-G5	DIN 912
91T.080.1400.5AD	M 8	140	13	8	28	6	Aero	Natural	Ti-G5	DIN 912
91T.080.1500.5AD	M 8	150	13	8	28	6	Aero	Natural	Ti-G5	DIN 912
91T.100.0150.5AD	M10	15	16	10	-	8	Aero	Natural	Ti-G5	DIN 912
91T.100.0160.5AD	M10	16	16	10	-	8	Aero	Natural	Ti-G5	DIN 912
91T.100.0200.5AD	M10	20	16	10	-	8	Aero	Natural	Ti-G5	DIN 912
91T.100.0250.5AD	M10	25	16	10	-	8	Aero	Natural	Ti-G5	DIN 912
91T.100.0300.5AD	M10	30	16	10	-	8	Aero	Natural	Ti-G5	DIN 912
91T.100.0350.5AD	M10	35	16	10	32	8	Aero	Natural	Ti-G5	DIN 912
91T.100.0400.5AD	M10	40	16	10	32	8	Aero	Natural	Ti-G5	DIN 912
91T.100.0450.5AD	M10	45	16	10	32	8	Aero	Natural	Ti-G5	DIN 912
91T.100.0500.5AD	M10	50	16	10	32	8	Aero	Natural	Ti-G5	DIN 912
91T.100.0550.5AD	M10	55	16	10	32	8	Aero	Natural	Ti-G5	DIN 912
91T.100.0600.5AD	M10	60	16	10	32	8	Aero	Natural	Ti-G5	DIN 912
91T.100.0650.5AD	M10	65	16	10	32	8	Aero	Natural	Ti-G5	DIN 912
91T.100.0700.5AD	M10	70	16	10	32	8	Aero	Natural	Ti-G5	DIN 912
91T.100.0750.5AD	M10	75	16	10	32	8	Aero	Natural	Ti-G5	DIN 912
91T.100.0800.5AD	M10	80	16	10	32	8	Aero	Natural	Ti-G5	DIN 912
91T.100.0850.5AD	M10	85	16	10	32	8	Aero	Natural	Ti-G5	DIN 912
91T.100.0900.5AD	M10	90	16	10	32	8	Aero	Natural	Ti-G5	DIN 912
91T.100.0950.5AD	M10	95	16	10	32	8	Aero	Natural	Ti-G5	DIN 912
91T.100.1000.5AD	M10	100	16	10	32	8	Aero	Natural	Ti-G5	DIN 912
91T.100.1100.5AD	M10	110	16	10	32	8	Aero	Natural	Ti-G5	DIN 912
91T.100.1200.5AD	M10	120	16	10	32	8	Aero	Natural	Ti-G5	DIN 912
91T.100.1300.5AD	M10	130	16	10	32	8	Aero	Natural	Ti-G5	DIN 912
91T.100.1400.5AD	M10	140	16	10	32	8	Aero	Natural	Ti-G5	DIN 912



Order No.	d ₁	l ₁	d ₂	h ₁	l ₂	A/F	Grade	Finish	Material	To standard
91T.100.1500.5AD	M10	150	16	10	32	8	Aero	Natural	Ti-G5	DIN 912
91T.120.0200.5AD	M12	20	19	12	34	10	Aero	Natural	Ti-G5	DIN 912
91T.120.0250.5AD	M12	25	19	12	34	10	Aero	Natural	Ti-G5	DIN 912
91T.120.0300.5AD	M12	30	19	12	34	10	Aero	Natural	Ti-G5	DIN 912
91T.120.0350.5AD	M12	35	19	12	34	10	Aero	Natural	Ti-G5	DIN 912
91T.120.0400.5AD	M12	40	19	12	34	10	Aero	Natural	Ti-G5	DIN 912
91T.120.0450.5AD	M12	45	19	12	34	10	Aero	Natural	Ti-G5	DIN 912
91T.120.0500.5AD	M12	50	19	12	34	10	Aero	Natural	Ti-G5	DIN 912
91T.120.0550.5AD	M12	55	19	12	34	10	Aero	Natural	Ti-G5	DIN 912
91T.120.0600.5AD	M12	60	19	12	34	10	Aero	Natural	Ti-G5	DIN 912
91T.120.0650.5AD	M12	65	19	12	34	10	Aero	Natural	Ti-G5	DIN 912
91T.120.0700.5AD	M12	70	19	12	34	10	Aero	Natural	Ti-G5	DIN 912
91T.120.0750.5AD	M12	75	19	12	34	10	Aero	Natural	Ti-G5	DIN 912
91T.120.0800.5AD	M12	80	19	12	34	10	Aero	Natural	Ti-G5	DIN 912
91T.120.0850.5AD	M12	85	19	12	34	10	Aero	Natural	Ti-G5	DIN 912
91T.120.0900.5AD	M12	90	19	12	34	10	Aero	Natural	Ti-G5	DIN 912
91T.120.0950.5AD	M12	95	19	12	34	10	Aero	Natural	Ti-G5	DIN 912
91T.120.1000.5AD	M12	100	19	12	34	10	Aero	Natural	Ti-G5	DIN 912
91T.120.1100.5AD	M12	110	19	12	34	10	Aero	Natural	Ti-G5	DIN 912
91T.120.1200.5AD	M12	120	19	12	34	10	Aero	Natural	Ti-G5	DIN 912
91T.120.1300.5AD	M12	130	19	12	34	10	Aero	Natural	Ti-G5	DIN 912
91T.120.1400.5AD	M12	140	19	12	34	10	Aero	Natural	Ti-G5	DIN 912
91T.120.1500.5AD	M12	150	19	12	34	10	Aero	Natural	Ti-G5	DIN 912
91T.140.0200.5AD	M14	20	22	14	36	12	Aero	Natural	Ti-G5	DIN 912
91T.140.0250.5AD	M14	25	22	14	36	12	Aero	Natural	Ti-G5	DIN 912
91T.140.0300.5AD	M14	30	22	14	36	12	Aero	Natural	Ti-G5	DIN 912
91T.140.0350.5AD	M14	35	22	14	36	12	Aero	Natural	Ti-G5	DIN 912
91T.140.0400.5AD	M14	40	22	14	36	12	Aero	Natural	Ti-G5	DIN 912
91T.140.0450.5AD	M14	45	22	14	36	12	Aero	Natural	Ti-G5	DIN 912
91T.140.0500.5AD	M14	50	22	14	36	12	Aero	Natural	Ti-G5	DIN 912
91T.140.0550.5AD	M14	55	22	14	36	12	Aero	Natural	Ti-G5	DIN 912
91T.140.0600.5AD	M14	60	22	14	36	12	Aero	Natural	Ti-G5	DIN 912
91T.140.0650.5AD	M14	65	22	14	36	12	Aero	Natural	Ti-G5	DIN 912
91T.140.0700.5AD	M14	70	22	14	36	12	Aero	Natural	Ti-G5	DIN 912
91T.140.0750.5AD	M14	75	22	14	36	12	Aero	Natural	Ti-G5	DIN 912
91T.140.0800.5AD	M14	80	22	14	36	12	Aero	Natural	Ti-G5	DIN 912
91T.140.0850.5AD	M14	85	22	14	36	12	Aero	Natural	Ti-G5	DIN 912
91T.140.0900.5AD	M14	90	22	14	36	12	Aero	Natural	Ti-G5	DIN 912
91T.140.0950.5AD	M14	95	22	14	36	12	Aero	Natural	Ti-G5	DIN 912
91T.140.1000.5AD	M14	100	22	14	36	12	Aero	Natural	Ti-G5	DIN 912
91T.140.1100.5AD	M14	110	22	14	36	12	Aero	Natural	Ti-G5	DIN 912
91T.140.1200.5AD	M14	120	22	14	36	12	Aero	Natural	Ti-G5	DIN 912
91T.140.1300.5AD	M14	130	22	14	36	12	Aero	Natural	Ti-G5	DIN 912
91T.140.1400.5AD	M14	140	22	14	36	12	Aero	Natural	Ti-G5	DIN 912
91T.140.1500.5AD	M14	150	22	14	36	12	Aero	Natural	Ti-G5	DIN 912
91T.160.0200.5AD	M16	20	25	16	38	14	Aero	Natural	Ti-G5	DIN 912
91T.160.0250.5AD	M16	25	25	16	38	14	Aero	Natural	Ti-G5	DIN 912
91T.160.0300.5AD	M16	30	25	16	38	14	Aero	Natural	Ti-G5	DIN 912
91T.160.0350.5AD	M16	35	25	16	38	14	Aero	Natural	Ti-G5	DIN 912
91T.160.0400.5AD	M16	40	25	16	38	14	Aero	Natural	Ti-G5	DIN 912
91T.160.0450.5AD	M16	45	25	16	38	14	Aero	Natural	Ti-G5	DIN 912
91T.160.0500.5AD	M16	50	25	16	38	14	Aero	Natural	Ti-G5	DIN 912
91T.160.0550.5AD	M16	55	25	16	38	14	Aero	Natural	Ti-G5	DIN 912
91T.160.0600.5AD	M16	60	25	16	38	14	Aero	Natural	Ti-G5	DIN 912
91T.160.0650.5AD	M16	65	25	16	38	14	Aero	Natural	Ti-G5	DIN 912
91T.160.0700.5AD	M16	70	25	16	38	14	Aero	Natural	Ti-G5	DIN 912
91T.160.0750.5AD	M16	75	25	16	38	14	Aero	Natural	Ti-G5	DIN 912
91T.160.0800.5AD	M16	80	25	16	38	14	Aero	Natural	Ti-G5	DIN 912
91T.160.0850.5AD	M16	85	25	16	38	14	Aero	Natural	Ti-G5	DIN 912
91T.160.0900.5AD	M16	90	25	16	38	14	Aero	Natural	Ti-G5	DIN 912
91T.160.0950.5AD	M16	95	25	16	38	14	Aero	Natural	Ti-G5	DIN 912
91T.160.1000.5AD	M16	100	25	16	38	14	Aero	Natural	Ti-G5	DIN 912
91T.160.1100.5AD	M16	110	25	16	38	14	Aero	Natural	Ti-G5	DIN 912
91T.160.1200.5AD	M16	120	25	16	38	14	Aero	Natural	Ti-G5	DIN 912
91T.160.1300.5AD	M16	130	25	16	38	14	Aero	Natural	Ti-G5	DIN 912
91T.160.1400.5AD	M16	140	25	16	38	14	Aero	Natural	Ti-G5	DIN 912
91T.160.1500.5AD	M16	150	25	16	38	14	Aero	Natural	Ti-G5	DIN 912
91T.200.0200.5AD	M20	20	31	20	42	18	Aero	Natural	Ti-G5	DIN 912
91T.200.0250.5AD	M20	25	31	20	42	18	Aero	Natural	Ti-G5	DIN 912



Socket Cap Screw - M8 - M20

DIN 912 Gr.5

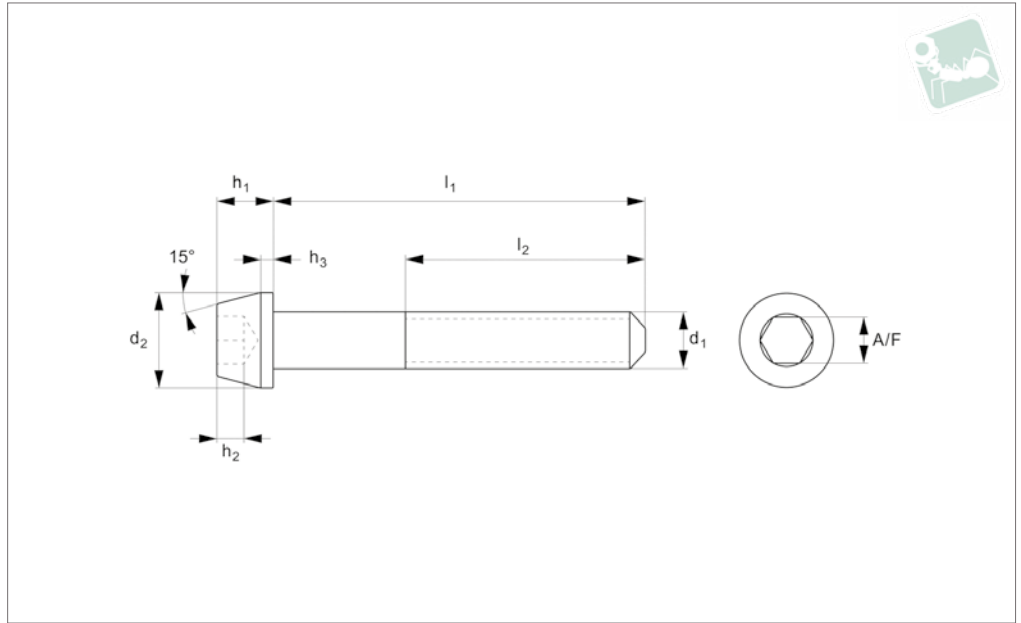
Titanium

Order No.	d ₁	l ₁	d ₂	h ₁	l ₂	A/F	Grade	Finish	Material	To standard
91T.200.0300.5AD	M20	30	31	20	42	18	Aero	Natural	Ti-G5	DIN 912
91T.200.0350.5AD	M20	35	31	20	42	18	Aero	Natural	Ti-G5	DIN 912
91T.200.0400.5AD	M20	40	31	20	42	18	Aero	Natural	Ti-G5	DIN 912
91T.200.0450.5AD	M20	45	31	20	42	18	Aero	Natural	Ti-G5	DIN 912
91T.200.0500.5AD	M20	50	31	20	42	18	Aero	Natural	Ti-G5	DIN 912
91T.200.0550.5AD	M20	55	31	20	42	18	Aero	Natural	Ti-G5	DIN 912
91T.200.0600.5AD	M20	60	31	20	42	18	Aero	Natural	Ti-G5	DIN 912
91T.200.0650.5AD	M20	65	31	20	42	18	Aero	Natural	Ti-G5	DIN 912
91T.200.0700.5AD	M20	70	31	20	42	18	Aero	Natural	Ti-G5	DIN 912
91T.200.0750.5AD	M20	75	31	20	42	18	Aero	Natural	Ti-G5	DIN 912
91T.200.0800.5AD	M20	80	31	20	42	18	Aero	Natural	Ti-G5	DIN 912
91T.200.0850.5AD	M20	85	31	20	42	18	Aero	Natural	Ti-G5	DIN 912
91T.200.0900.5AD	M20	90	31	20	42	18	Aero	Natural	Ti-G5	DIN 912
91T.200.0950.5AD	M20	95	31	20	42	18	Aero	Natural	Ti-G5	DIN 912
91T.200.1000.5AD	M20	100	31	20	42	18	Aero	Natural	Ti-G5	DIN 912
91T.200.1100.5AD	M20	110	31	20	42	18	Aero	Natural	Ti-G5	DIN 912
91T.200.1200.5AD	M20	120	31	20	42	18	Aero	Natural	Ti-G5	DIN 912
91T.200.1300.5AD	M20	130	31	20	42	18	Aero	Natural	Ti-G5	DIN 912
91T.200.1400.5AD	M20	140	31	20	42	18	Aero	Natural	Ti-G5	DIN 912
91T.200.1500.5AD	M20	150	31	20	42	18	Aero	Natural	Ti-G5	DIN 912

TITANIUM



T0016.T5



Material
Titanium 5 (6AL-4V).

Technical Notes
DIN 912

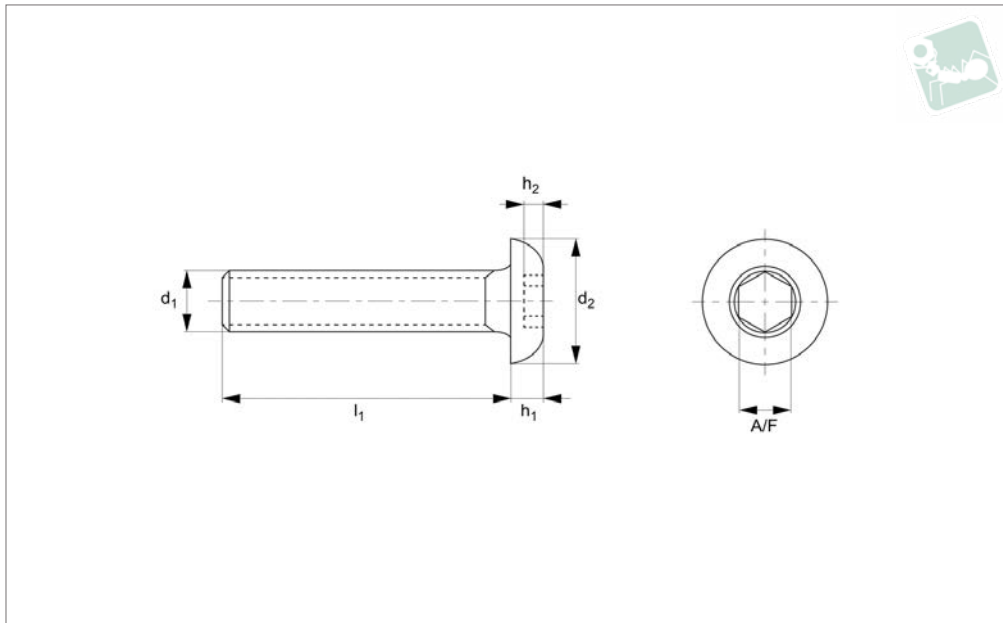
Order No.	Thread d_1	l_1	d_2	h_1	h_2	h_3	l_2	R	A/F	Material
T0016.030-030	M 3	30	5.5	3	1.3	1.0	18	0.1	2.5	Titanium 5
T0016.040-050	M 4	50	7.0	4	2.0	1.0	20	0.2	3.0	Titanium 5
T0016.050-060	M 5	60	8.5	5	2.5	1.3	22	0.2	4.0	Titanium 5
T0016.060-140	M 6	140	10.0	6	3.0	1.3	24	0.25	5.0	Titanium 5
T0016.070-140	M 7	140	12.0	7	3.5	1.7	26	0.3	5.0	Titanium 5
T0016.080-140	M 8	140	13.0	8	4.0	1.8	28	0.4	6.0	Titanium 5
T0016.100-140	M10	140	16.0	10	5.0	2.0	32	0.4	8.0	Titanium 5
T0016.120-140	M12	140	18.0	12	6.0	2.2	36	0.6	10.0	Titanium 5



Buttonhead Socket Cap Screw

titanium G2

Titanium



T0019.T2

TITANIUM

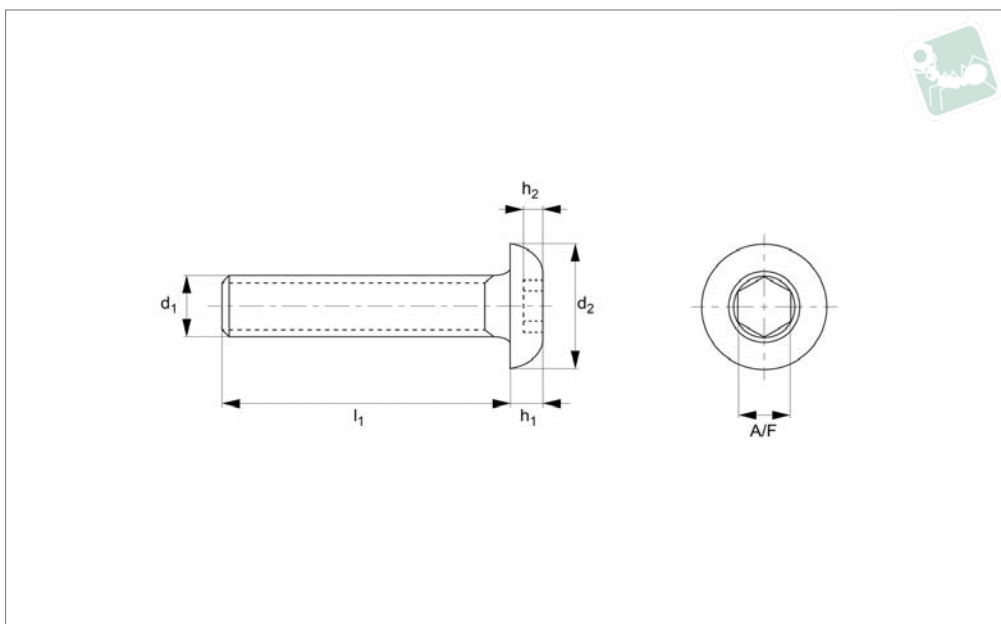
Material

Titanium G2.

Order No.	Thread	l_1	d_2	h_1	h_2	A/F
T0019.050-016-T2-A	M 5	16.0	9.0	3.0	1.56	3.0
T0019.050-016-T2-B	M 5	16.0	10.5	3.0	1.56	3.0
T0019.050-025-T2-A	M 5	25.0	9.0	3.0	1.56	3.0
T0019.050-025-T2-B	M 5	25.0	10.5	3.0	1.56	3.0
T0019.060-016-T2-A	M 6	16.0	10.5	3.3	2.08	4.0
T0019.060-016-T2-B	M 6	16.0	16.0	3.3	2.08	4.0
T0019.060-025-T2-A	M 6	25.0	10.5	3.3	2.08	4.0
T0019.060-025-T2-B	M 6	25.0	16.0	3.3	2.08	4.0
T0019.080-020-T2-A	M 8	20.0	14.0	4.5	2.08	5.0
T0019.080-020-T2-B	M 8	20.0	16.0	4.5	2.08	5.0
T0019.080-030-T2-A	M 8	30.0	14.0	4.5	2.08	5.0
T0019.080-030-T2-B	M 8	30.0	16.0	4.5	2.08	5.0



T0019.T5



Material

Titanium 5 (6AL-4V).

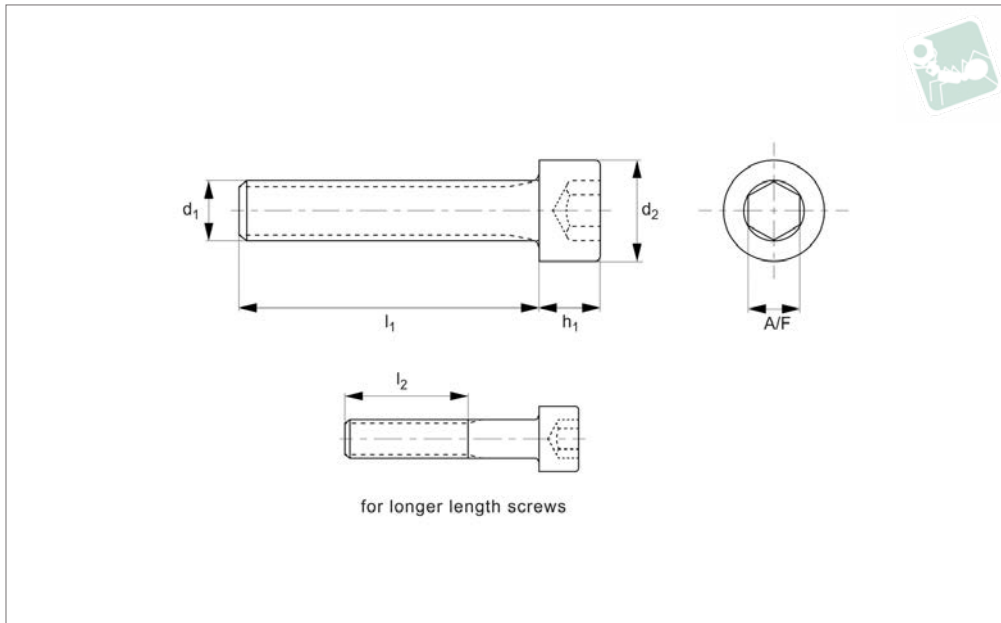
Order No.	Thread	l_1	d_2	h_1	h_2	A/F
T0019.050-016-T5-A	M 5	16.0	9.0	3.0	1.56	3.0
T0019.050-016-T5-B	M 5	16.0	10.5	3.0	1.56	3.0
T0019.050-025-T5-A	M 5	25.0	9.0	3.0	1.56	3.0
T0019.050-025-T5-B	M 5	25.0	10.5	3.0	1.56	3.0
T0019.060-016-T5-A	M 6	16.0	10.5	3.3	2.08	4.0
T0019.060-016-T5-B	M 6	16.0	16.0	3.3	2.08	4.0
T0019.060-025-T5-A	M 6	25.0	10.5	3.3	2.08	4.0
T0019.060-025-T5-B	M 6	25.0	16.0	3.3	2.08	4.0
T0019.080-020-T5-A	M 8	20.0	14.0	4.5	2.08	5.0
T0019.080-020-T5-B	M 8	20.0	16.0	4.5	2.08	5.0
T0019.080-030-T5-A	M 8	30.0	14.0	4.5	2.08	5.0
T0019.080-030-T5-B	M 8	30.0	16.0	4.5	2.08	5.0



Socket Cap Screw - M2 - M6

DIN 912 Gr.2

Titanium



T0010.91T.1

TITANIUM

Material

Titanium Grade 2 (commercial grade, high corrosion resistance, strong weldability, standard strength).

Technical Notes

Items to DIN 912 where stated in data

table.

For the majority of screw lengths the threads goes all the way to the head of the screw (i.e. $l_1 = l_2$) less 2.5 thread pitches.

For longer length screws the threaded portion $l_2 < l_1$.

Order No.	Finish	d ₁	l ₁	d ₂	h ₁	l ₂	A/F	Grade	Material	To standard
91T.020.0060.2AD	Natural	M 2	6	4.0	2.0	-	2	Comm	Ti-G2	DIN 912
91T.020.0080.2AD	Natural	M 2	8	4.0	2.0	-	2	Comm	Ti-G2	DIN 912
91T.020.0100.2AD	Natural	M 2	10	4.0	2.0	-	2	Comm	Ti-G2	DIN 912
91T.020.0120.2AD	Natural	M 2	12	4.0	2.0	-	2	Comm	Ti-G2	DIN 912
91T.020.0150.2AD	Natural	M 2	15	4.0	2.0	-	2	Comm	Ti-G2	DIN 912
91T.020.0160.2AD	Natural	M 2	16	4.0	2.0	-	2	Comm	Ti-G2	DIN 912
91T.020.0200.2AD	Natural	M 2	20	4.0	2.0	18.0	2	Comm	Ti-G2	DIN 912
91T.020.0250.2AD	Natural	M 2	25	4.0	2.0	18.0	2	Comm	Ti-G2	DIN 912
91T.020.0300.2AD	Natural	M 2	30	4.0	2.0	18.0	2	Comm	Ti-G2	DIN 912
91T.025.0060.2AD	Natural	M2,5	6	5.0	2.5	-	2	Comm	Ti-G2	DIN 912
91T.025.0080.2AD	Natural	M2,5	8	5.0	2.5	-	2	Comm	Ti-G2	DIN 912
91T.025.0100.2AD	Natural	M2,5	10	5.0	2.5	-	2	Comm	Ti-G2	DIN 912
91T.025.0120.2AD	Natural	M2,5	12	5.0	2.5	-	2	Comm	Ti-G2	DIN 912
91T.025.0150.2AD	Natural	M2,5	15	5.0	2.5	-	2	Comm	Ti-G2	DIN 912
91T.025.0160.2AD	Natural	M2,5	16	5.0	2.5	-	2	Comm	Ti-G2	DIN 912
91T.025.0200.2AD	Natural	M2,5	20	5.0	2.5	18.5	2	Comm	Ti-G2	DIN 912
91T.025.0250.2AD	Natural	M2,5	25	5.0	2.5	18.5	2	Comm	Ti-G2	DIN 912
91T.025.0300.2AD	Natural	M2,5	30	5.0	2.5	18.5	2	Comm	Ti-G2	DIN 912
91T.025.0350.2AD	Natural	M2,5	35	5.0	2.5	18.5	2	Comm	Ti-G2	DIN 912
91T.025.0400.2AD	Natural	M2,5	40	5.0	2.5	18.5	2	Comm	Ti-G2	DIN 912
91T.030.0060.2AD	Natural	M 3	6	5.5	3.0	-	2	Comm	Ti-G2	DIN 912
91T.030.0080.2AD	Natural	M 3	8	5.5	3.0	-	2	Comm	Ti-G2	DIN 912
91T.030.0100.2AD	Natural	M 3	10	5.5	3.0	-	2	Comm	Ti-G2	DIN 912
91T.030.0120.2AD	Natural	M 3	12	5.5	3.0	-	2	Comm	Ti-G2	DIN 912
91T.030.0150.2AD	Natural	M 3	15	5.5	3.0	-	2	Comm	Ti-G2	DIN 912
91T.030.0160.2AD	Natural	M 3	16	5.5	3.0	-	2	Comm	Ti-G2	DIN 912
91T.030.0200.2AD	Natural	M 3	20	5.5	3.0	19.0	2	Comm	Ti-G2	DIN 912
91T.030.0250.2AD	Natural	M 3	25	5.5	3.0	19.0	2	Comm	Ti-G2	DIN 912
91T.030.0300.2AD	Natural	M 3	30	5.5	3.0	19.0	2	Comm	Ti-G2	DIN 912
91T.030.0350.2AD	Natural	M 3	35	5.5	3.0	19.0	2	Comm	Ti-G2	DIN 912
91T.030.0400.2AD	Natural	M 3	40	5.5	3.0	19.0	2	Comm	Ti-G2	DIN 912
91T.030.0450.2AD	Natural	M 3	45	5.5	3.0	19.0	2	Comm	Ti-G2	DIN 912



Order No.	Finish	d ₁	l ₁	d ₂	h ₁	l ₂	A/F	Grade	Material	To standard
91T.030.0500.2AD	Natural	M 3	50	5.5	3.0	19.0	2	Comm	Ti-G2	DIN 912
91T.030.0550.2AD	Natural	M 3	55	5.5	3.0	19.0	2	Comm	Ti-G2	DIN 912
91T.030.0600.2AD	Natural	M 3	60	5.5	3.0	19.0	2	Comm	Ti-G2	DIN 912
91T.040.0060.2AD	Natural	M 4	6	7.0	4.0	-	3	Comm	Ti-G2	DIN 912
91T.040.0080.2AD	Natural	M 4	8	7.0	4.0	-	3	Comm	Ti-G2	DIN 912
91T.040.0100.2AD	Natural	M 4	10	7.0	4.0	-	3	Comm	Ti-G2	DIN 912
91T.040.0120.2AD	Natural	M 4	12	7.0	4.0	-	3	Comm	Ti-G2	DIN 912
91T.040.0150.2AD	Natural	M 4	15	7.0	4.0	-	3	Comm	Ti-G2	DIN 912
91T.040.0160.2AD	Natural	M 4	16	7.0	4.0	-	3	Comm	Ti-G2	DIN 912
91T.040.0200.2AD	Natural	M 4	20	7.0	4.0	20.0	3	Comm	Ti-G2	DIN 912
91T.040.0250.2AD	Natural	M 4	25	7.0	4.0	20.0	3	Comm	Ti-G2	DIN 912
91T.040.0300.2AD	Natural	M 4	30	7.0	4.0	20.0	3	Comm	Ti-G2	DIN 912
91T.040.0350.2AD	Natural	M 4	35	7.0	4.0	20.0	3	Comm	Ti-G2	DIN 912
91T.040.0400.2AD	Natural	M 4	40	7.0	4.0	20.0	3	Comm	Ti-G2	DIN 912
91T.040.0450.2AD	Natural	M 4	45	7.0	4.0	20.0	3	Comm	Ti-G2	DIN 912
91T.040.0500.2AD	Natural	M 4	50	7.0	4.0	20.0	3	Comm	Ti-G2	DIN 912
91T.040.0550.2AD	Natural	M 4	55	7.0	4.0	20.0	3	Comm	Ti-G2	DIN 912
91T.040.0600.2AD	Natural	M 4	60	7.0	4.0	20.0	3	Comm	Ti-G2	DIN 912
91T.040.0650.2AD	Natural	M 4	65	7.0	4.0	20.0	3	Comm	Ti-G2	DIN 912
91T.040.0700.2AD	Natural	M 4	70	7.0	4.0	20.0	3	Comm	Ti-G2	DIN 912
91T.040.0750.2AD	Natural	M 4	75	7.0	4.0	20.0	3	Comm	Ti-G2	DIN 912
91T.040.0800.2AD	Natural	M 4	80	7.0	4.0	20.0	3	Comm	Ti-G2	DIN 912
91T.050.0060.2AD	Natural	M 5	6	8.5	5.0	-	4	Comm	Ti-G2	DIN 912
91T.050.0080.2AD	Natural	M 5	8	8.5	5.0	-	4	Comm	Ti-G2	DIN 912
91T.050.0100.2AD	Natural	M 5	10	8.5	5.0	-	4	Comm	Ti-G2	DIN 912
91T.050.0120.2AD	Natural	M 5	12	8.5	5.0	-	4	Comm	Ti-G2	DIN 912
91T.050.0150.2AD	Natural	M 5	15	8.5	5.0	-	4	Comm	Ti-G2	DIN 912
91T.050.0160.2AD	Natural	M 5	16	8.5	5.0	-	4	Comm	Ti-G2	DIN 912
91T.050.0200.2AD	Natural	M 5	20	8.5	5.0	-	4	Comm	Ti-G2	DIN 912
91T.050.0250.2AD	Natural	M 5	25	8.5	5.0	22.0	4	Comm	Ti-G2	DIN 912
91T.050.0300.2AD	Natural	M 5	30	8.5	5.0	22.0	4	Comm	Ti-G2	DIN 912
91T.050.0350.2AD	Natural	M 5	35	8.5	5.0	22.0	4	Comm	Ti-G2	DIN 912
91T.050.0400.2AD	Natural	M 5	40	8.5	5.0	22.0	4	Comm	Ti-G2	DIN 912
91T.050.0450.2AD	Natural	M 5	45	8.5	5.0	22.0	4	Comm	Ti-G2	DIN 912
91T.050.0500.2AD	Natural	M 5	50	8.5	5.0	22.0	4	Comm	Ti-G2	DIN 912
91T.050.0550.2AD	Natural	M 5	55	8.5	5.0	22.0	4	Comm	Ti-G2	DIN 912
91T.050.0600.2AD	Natural	M 5	60	8.5	5.0	22.0	4	Comm	Ti-G2	DIN 912
91T.050.0650.2AD	Natural	M 5	65	8.5	5.0	22.0	4	Comm	Ti-G2	DIN 912
91T.050.0700.2AD	Natural	M 5	70	8.5	5.0	22.0	4	Comm	Ti-G2	DIN 912
91T.050.0750.2AD	Natural	M 5	75	8.5	5.0	22.0	4	Comm	Ti-G2	DIN 912
91T.050.0800.2AD	Natural	M 5	80	8.5	5.0	22.0	4	Comm	Ti-G2	DIN 912
91T.050.0850.2AD	Natural	M 5	85	8.5	5.0	22.0	4	Comm	Ti-G2	DIN 912
91T.050.0900.2AD	Natural	M 5	90	8.5	5.0	22.0	4	Comm	Ti-G2	DIN 912
91T.050.0950.2AD	Natural	M 5	95	8.5	5.0	22.0	4	Comm	Ti-G2	DIN 912
91T.050.1000.2AD	Natural	M 5	100	8.5	5.0	22.0	4	Comm	Ti-G2	DIN 912
91T.060.0060.2AD	Natural	M 6	6	10.0	6.0	-	5	Comm	Ti-G2	DIN 912
91T.060.0080.2AD	Natural	M 6	8	10.0	6.0	-	5	Comm	Ti-G2	DIN 912
91T.060.0100.2AD	Natural	M 6	10	10.0	6.0	-	5	Comm	Ti-G2	DIN 912
91T.060.0120.2AD	Natural	M 6	12	10.0	6.0	-	5	Comm	Ti-G2	DIN 912
91T.060.0150.2AD	Natural	M 6	15	10.0	6.0	-	5	Comm	Ti-G2	DIN 912
91T.060.0160.2AD	Natural	M 6	16	10.0	6.0	-	5	Comm	Ti-G2	DIN 912
91T.060.0200.2AD	Natural	M 6	20	10.0	6.0	-	5	Comm	Ti-G2	DIN 912
91T.060.0250.2AD	Natural	M 6	25	10.0	6.0	24.0	5	Comm	Ti-G2	DIN 912
91T.060.0300.2AD	Natural	M 6	30	10.0	6.0	24.0	5	Comm	Ti-G2	DIN 912
91T.060.0350.2AD	Natural	M 6	35	10.0	6.0	24.0	5	Comm	Ti-G2	DIN 912
91T.060.0400.2AD	Natural	M 6	40	10.0	6.0	24.0	5	Comm	Ti-G2	DIN 912
91T.060.0450.2AD	Natural	M 6	45	10.0	6.0	24.0	5	Comm	Ti-G2	DIN 912
91T.060.0500.2AD	Natural	M 6	50	10.0	6.0	24.0	5	Comm	Ti-G2	DIN 912
91T.060.0550.2AD	Natural	M 6	55	10.0	6.0	24.0	5	Comm	Ti-G2	DIN 912
91T.060.0600.2AD	Natural	M 6	60	10.0	6.0	24.0	5	Comm	Ti-G2	DIN 912
91T.060.0650.2AD	Natural	M 6	65	10.0	6.0	24.0	5	Comm	Ti-G2	DIN 912
91T.060.0700.2AD	Natural	M 6	70	10.0	6.0	24.0	5	Comm	Ti-G2	DIN 912
91T.060.0750.2AD	Natural	M 6	75	10.0	6.0	24.0	5	Comm	Ti-G2	DIN 912
91T.060.0800.2AD	Natural	M 6	80	10.0	6.0	24.0	5	Comm	Ti-G2	DIN 912
91T.060.0850.2AD	Natural	M 6	85	10.0	6.0	24.0	5	Comm	Ti-G2	DIN 912
91T.060.0900.2AD	Natural	M 6	90	10.0	6.0	24.0	5	Comm	Ti-G2	DIN 912
91T.060.0950.2AD	Natural	M 6	95	10.0	6.0	24.0	5	Comm	Ti-G2	DIN 912
91T.060.1000.2AD	Natural	M 6	100	10.0	6.0	24.0	5	Comm	Ti-G2	DIN 912
91T.060.1100.2AD	Natural	M 6	110	10.0	6.0	24.0	5	Comm	Ti-G2	DIN 912



Socket Cap Screw - M2 - M6

DIN 912 Gr.2

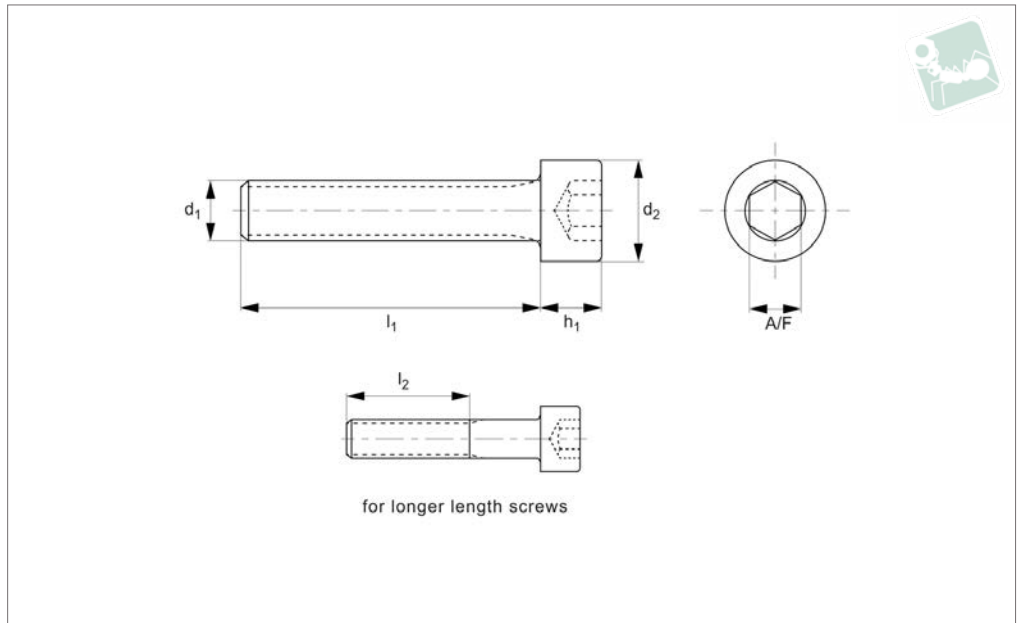
Titanium

Order No.	Finish	d ₁	l ₁	d ₂	h ₁	l ₂	A/F	Grade	Material	To standard
91T.060.1200.2AD	Natural	M 6	120	10.0	6.0	24.0	5	Comm	Ti-G2	DIN 912
91T.060.1300.2AD	Natural	M 6	130	10.0	6.0	24.0	5	Comm	Ti-G2	DIN 912
91T.060.1400.2AD	Natural	M 6	140	10.0	6.0	24.0	5	Comm	Ti-G2	DIN 912
91T.060.1500.2AD	Natural	M 6	150	10.0	6.0	24.0	5	Comm	Ti-G2	DIN 912
91T.080.0100.2AD	Natural	M 8	10	13.0	8.0	-	6	Comm	Ti-G2	DIN 912
91T.080.0120.2AD	Natural	M 8	12	13.0	8.0	-	6	Comm	Ti-G2	DIN 912
91T.080.0150.2AD	Natural	M 8	15	13.0	8.0	-	6	Comm	Ti-G2	DIN 912
91T.080.0160.2AD	Natural	M 8	16	13.0	8.0	-	6	Comm	Ti-G2	DIN 912
91T.080.0200.2AD	Natural	M 8	20	13.0	8.0	-	6	Comm	Ti-G2	DIN 912
91T.080.0250.2AD	Natural	M 8	25	13.0	8.0	-	6	Comm	Ti-G2	DIN 912
91T.080.0300.2AD	Natural	M 8	30	13.0	8.0	28.0	6	Comm	Ti-G2	DIN 912
91T.080.0350.2AD	Natural	M 8	35	13.0	8.0	28.0	6	Comm	Ti-G2	DIN 912
91T.080.0400.2AD	Natural	M 8	40	13.0	8.0	28.0	6	Comm	Ti-G2	DIN 912
91T.080.0450.2AD	Natural	M 8	45	13.0	8.0	28.0	6	Comm	Ti-G2	DIN 912
91T.080.0500.2AD	Natural	M 8	50	13.0	8.0	28.0	6	Comm	Ti-G2	DIN 912
91T.080.0550.2AD	Natural	M 8	55	13.0	8.0	28.0	6	Comm	Ti-G2	DIN 912
91T.080.0600.2AD	Natural	M 8	60	13.0	8.0	28.0	6	Comm	Ti-G2	DIN 912
91T.080.0650.2AD	Natural	M 8	65	13.0	8.0	28.0	6	Comm	Ti-G2	DIN 912
91T.080.0700.2AD	Natural	M 8	70	13.0	8.0	28.0	6	Comm	Ti-G2	DIN 912
91T.080.0750.2AD	Natural	M 8	75	13.0	8.0	28.0	6	Comm	Ti-G2	DIN 912
91T.080.0800.2AD	Natural	M 8	80	13.0	8.0	28.0	6	Comm	Ti-G2	DIN 912

TITANIUM



T0010.91T.2



Material

Titanium Grade 2 (commercial grade, high corrosion resistance, strong weldability, standard strength).

Technical Notes

Items to DIN 912 where stated in data

table.

For the majority of screw lengths the threads goes all the way to the head of the screw (i.e. $l_1 = l_2$) less 2.5 thread pitches.

For longer length screws the threaded portion $l_2 < l_1$.

Order No.	Finish	d ₁	l ₁	d ₂	h ₁	l ₂	A/F	Grade	Material	To standard
91T.080.0850.2AD	Natural	M 8	85	13	8	28	6	Comm	Ti-G2	DIN 912
91T.080.0900.2AD	Natural	M 8	90	13	8	28	6	Comm	Ti-G2	DIN 912
91T.080.0950.2AD	Natural	M 8	95	13	8	28	6	Comm	Ti-G2	DIN 912
91T.080.1000.2AD	Natural	M 8	100	13	8	28	6	Comm	Ti-G2	DIN 912
91T.080.1100.2AD	Natural	M 8	110	13	8	28	6	Comm	Ti-G2	DIN 912
91T.080.1200.2AD	Natural	M 8	120	13	8	28	6	Comm	Ti-G2	DIN 912
91T.080.1300.2AD	Natural	M 8	130	13	8	28	6	Comm	Ti-G2	DIN 912
91T.080.1400.2AD	Natural	M 8	140	13	8	28	6	Comm	Ti-G2	DIN 912
91T.080.1500.2AD	Natural	M 8	150	13	8	28	6	Comm	Ti-G2	DIN 912
91T.100.0150.2AD	Natural	M10	15	16	10	-	8	Comm	Ti-G2	DIN 912
91T.100.0160.2AD	Natural	M10	16	16	10	-	8	Comm	Ti-G2	DIN 912
91T.100.0200.2AD	Natural	M10	20	16	10	-	8	Comm	Ti-G2	DIN 912
91T.100.0250.2AD	Natural	M10	25	16	10	-	8	Comm	Ti-G2	DIN 912
91T.100.0300.2AD	Natural	M10	30	16	10	-	8	Comm	Ti-G2	DIN 912
91T.100.0350.2AD	Natural	M10	35	16	10	32	8	Comm	Ti-G2	DIN 912
91T.100.0400.2AD	Natural	M10	40	16	10	32	8	Comm	Ti-G2	DIN 912
91T.100.0450.2AD	Natural	M10	45	16	10	32	8	Comm	Ti-G2	DIN 912
91T.100.0500.2AD	Natural	M10	50	16	10	32	8	Comm	Ti-G2	DIN 912
91T.100.0550.2AD	Natural	M10	55	16	10	32	8	Comm	Ti-G2	DIN 912
91T.100.0600.2AD	Natural	M10	60	16	10	32	8	Comm	Ti-G2	DIN 912
91T.100.0650.2AD	Natural	M10	65	16	10	32	8	Comm	Ti-G2	DIN 912
91T.100.0700.2AD	Natural	M10	70	16	10	32	8	Comm	Ti-G2	DIN 912
91T.100.0750.2AD	Natural	M10	75	16	10	32	8	Comm	Ti-G2	DIN 912
91T.100.0800.2AD	Natural	M10	80	16	10	32	8	Comm	Ti-G2	DIN 912
91T.100.0850.2AD	Natural	M10	85	16	10	32	8	Comm	Ti-G2	DIN 912
91T.100.0900.2AD	Natural	M10	90	16	10	32	8	Comm	Ti-G2	DIN 912
91T.100.0950.2AD	Natural	M10	95	16	10	32	8	Comm	Ti-G2	DIN 912
91T.100.1000.2AD	Natural	M10	100	16	10	32	8	Comm	Ti-G2	DIN 912
91T.100.1100.2AD	Natural	M10	110	16	10	32	8	Comm	Ti-G2	DIN 912
91T.100.1200.2AD	Natural	M10	120	16	10	32	8	Comm	Ti-G2	DIN 912
91T.100.1300.2AD	Natural	M10	130	16	10	32	8	Comm	Ti-G2	DIN 912
91T.100.1400.2AD	Natural	M10	140	16	10	32	8	Comm	Ti-G2	DIN 912



Socket Cap Screw - M8 - M20

DIN 912 Gr.2

Titanium

Order No.	Finish	d ₁	l ₁	d ₂	h ₁	l ₂	A/F	Grade	Material	To standard
91T.100.1500.2AD	Natural	M10	150	16	10	32	8	Comm	Ti-G2	DIN 912
91T.120.0200.2AD	Natural	M12	20	19	12	34	10	Comm	Ti-G2	DIN 912
91T.120.0250.2AD	Natural	M12	25	19	12	34	10	Comm	Ti-G2	DIN 912
91T.120.0300.2AD	Natural	M12	30	19	12	34	10	Comm	Ti-G2	DIN 912
91T.120.0350.2AD	Natural	M12	35	19	12	34	10	Comm	Ti-G2	DIN 912
91T.120.0400.2AD	Natural	M12	40	19	12	34	10	Comm	Ti-G2	DIN 912
91T.120.0450.2AD	Natural	M12	45	19	12	34	10	Comm	Ti-G2	DIN 912
91T.120.0500.2AD	Natural	M12	50	19	12	34	10	Comm	Ti-G2	DIN 912
91T.120.0550.2AD	Natural	M12	55	19	12	34	10	Comm	Ti-G2	DIN 912
91T.120.0600.2AD	Natural	M12	60	19	12	34	10	Comm	Ti-G2	DIN 912
91T.120.0650.2AD	Natural	M12	65	19	12	34	10	Comm	Ti-G2	DIN 912
91T.120.0700.2AD	Natural	M12	70	19	12	34	10	Comm	Ti-G2	DIN 912
91T.120.0750.2AD	Natural	M12	75	19	12	34	10	Comm	Ti-G2	DIN 912
91T.120.0800.2AD	Natural	M12	80	19	12	34	10	Comm	Ti-G2	DIN 912
91T.120.0850.2AD	Natural	M12	85	19	12	34	10	Comm	Ti-G2	DIN 912
91T.120.0900.2AD	Natural	M12	90	19	12	34	10	Comm	Ti-G2	DIN 912
91T.120.0950.2AD	Natural	M12	95	19	12	34	10	Comm	Ti-G2	DIN 912
91T.120.1000.2AD	Natural	M12	100	19	12	34	10	Comm	Ti-G2	DIN 912
91T.120.1100.2AD	Natural	M12	110	19	12	34	10	Comm	Ti-G2	DIN 912
91T.120.1200.2AD	Natural	M12	120	19	12	34	10	Comm	Ti-G2	DIN 912
91T.120.1300.2AD	Natural	M12	130	19	12	34	10	Comm	Ti-G2	DIN 912
91T.120.1400.2AD	Natural	M12	140	19	12	34	10	Comm	Ti-G2	DIN 912
91T.120.1500.2AD	Natural	M12	150	19	12	34	10	Comm	Ti-G2	DIN 912
91T.140.0200.2AD	Natural	M14	20	22	14	36	12	Comm	Ti-G2	DIN 912
91T.140.0250.2AD	Natural	M14	25	22	14	36	12	Comm	Ti-G2	DIN 912
91T.140.0300.2AD	Natural	M14	30	22	14	36	12	Comm	Ti-G2	DIN 912
91T.140.0350.2AD	Natural	M14	35	22	14	36	12	Comm	Ti-G2	DIN 912
91T.140.0400.2AD	Natural	M14	40	22	14	36	12	Comm	Ti-G2	DIN 912
91T.140.0450.2AD	Natural	M14	45	22	14	36	12	Comm	Ti-G2	DIN 912
91T.140.0500.2AD	Natural	M14	50	22	14	36	12	Comm	Ti-G2	DIN 912
91T.140.0550.2AD	Natural	M14	55	22	14	36	12	Comm	Ti-G2	DIN 912
91T.140.0600.2AD	Natural	M14	60	22	14	36	12	Comm	Ti-G2	DIN 912
91T.140.0650.2AD	Natural	M14	65	22	14	36	12	Comm	Ti-G2	DIN 912
91T.140.0700.2AD	Natural	M14	70	22	14	36	12	Comm	Ti-G2	DIN 912
91T.140.0750.2AD	Natural	M14	75	22	14	36	12	Comm	Ti-G2	DIN 912
91T.140.0800.2AD	Natural	M14	80	22	14	36	12	Comm	Ti-G2	DIN 912
91T.140.0850.2AD	Natural	M14	85	22	14	36	12	Comm	Ti-G2	DIN 912
91T.140.0900.2AD	Natural	M14	90	22	14	36	12	Comm	Ti-G2	DIN 912
91T.140.0950.2AD	Natural	M14	95	22	14	36	12	Comm	Ti-G2	DIN 912
91T.140.1000.2AD	Natural	M14	100	22	14	36	12	Comm	Ti-G2	DIN 912
91T.140.1100.2AD	Natural	M14	110	22	14	36	12	Comm	Ti-G2	DIN 912
91T.140.1200.2AD	Natural	M14	120	22	14	36	12	Comm	Ti-G2	DIN 912
91T.140.1300.2AD	Natural	M14	130	22	14	36	12	Comm	Ti-G2	DIN 912
91T.140.1400.2AD	Natural	M14	140	22	14	36	12	Comm	Ti-G2	DIN 912
91T.140.1500.2AD	Natural	M14	150	22	14	36	12	Comm	Ti-G2	DIN 912
91T.160.0200.2AD	Natural	M16	20	25	16	38	14	Comm	Ti-G2	DIN 912
91T.160.0250.2AD	Natural	M16	25	25	16	38	14	Comm	Ti-G2	DIN 912
91T.160.0300.2AD	Natural	M16	30	25	16	38	14	Comm	Ti-G2	DIN 912
91T.160.0350.2AD	Natural	M16	35	25	16	38	14	Comm	Ti-G2	DIN 912
91T.160.0400.2AD	Natural	M16	40	25	16	38	14	Comm	Ti-G2	DIN 912
91T.160.0450.2AD	Natural	M16	45	25	16	38	14	Comm	Ti-G2	DIN 912
91T.160.0500.2AD	Natural	M16	50	25	16	38	14	Comm	Ti-G2	DIN 912
91T.160.0550.2AD	Natural	M16	55	25	16	38	14	Comm	Ti-G2	DIN 912
91T.160.0600.2AD	Natural	M16	60	25	16	38	14	Comm	Ti-G2	DIN 912
91T.160.0650.2AD	Natural	M16	65	25	16	38	14	Comm	Ti-G2	DIN 912
91T.160.0700.2AD	Natural	M16	70	25	16	38	14	Comm	Ti-G2	DIN 912
91T.160.0750.2AD	Natural	M16	75	25	16	38	14	Comm	Ti-G2	DIN 912
91T.160.0800.2AD	Natural	M16	80	25	16	38	14	Comm	Ti-G2	DIN 912
91T.160.0850.2AD	Natural	M16	85	25	16	38	14	Comm	Ti-G2	DIN 912
91T.160.0900.2AD	Natural	M16	90	25	16	38	14	Comm	Ti-G2	DIN 912
91T.160.0950.2AD	Natural	M16	95	25	16	38	14	Comm	Ti-G2	DIN 912
91T.160.1000.2AD	Natural	M16	100	25	16	38	14	Comm	Ti-G2	DIN 912
91T.160.1100.2AD	Natural	M16	110	25	16	38	14	Comm	Ti-G2	DIN 912
91T.160.1200.2AD	Natural	M16	120	25	16	38	14	Comm	Ti-G2	DIN 912
91T.160.1300.2AD	Natural	M16	130	25	16	38	14	Comm	Ti-G2	DIN 912
91T.160.1400.2AD	Natural	M16	140	25	16	38	14	Comm	Ti-G2	DIN 912
91T.160.1500.2AD	Natural	M16	150	25	16	38	14	Comm	Ti-G2	DIN 912
91T.200.0200.2AD	Natural	M20	20	31	20	42	18	Comm	Ti-G2	DIN 912
91T.200.0250.2AD	Natural	M20	25	31	20	42	18	Comm	Ti-G2	DIN 912

TITANIUM



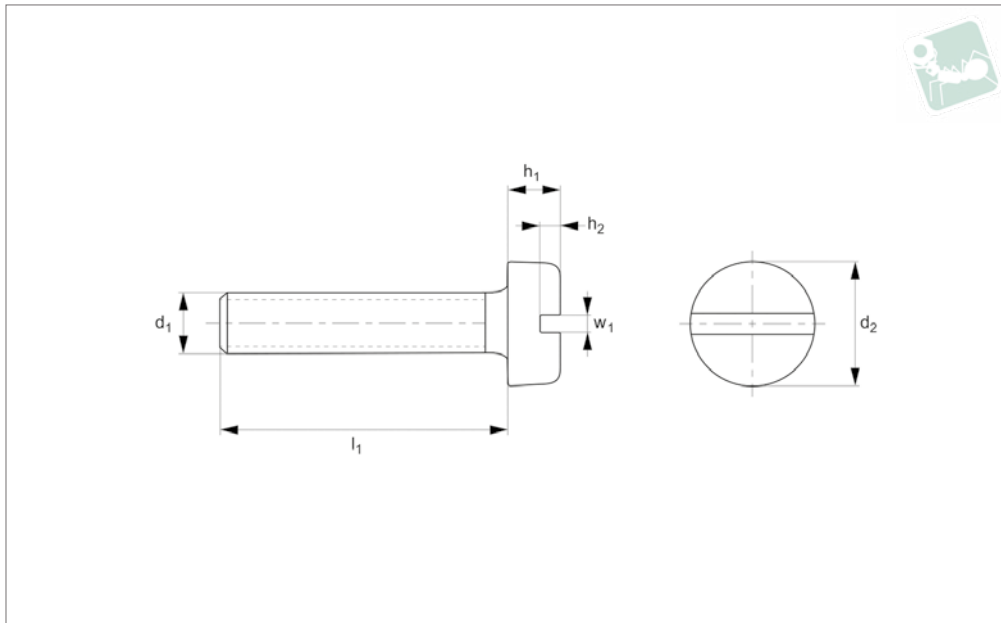
Order No.	Finish	d ₁	l ₁	d ₂	h ₁	l ₂	A/F	Grade	Material	To standard
91T.200.0300.2AD	Natural	M20	30	31	20	42	18	Comm	Ti-G2	DIN 912
91T.200.0350.2AD	Natural	M20	35	31	20	42	18	Comm	Ti-G2	DIN 912
91T.200.0400.2AD	Natural	M20	40	31	20	42	18	Comm	Ti-G2	DIN 912
91T.200.0450.2AD	Natural	M20	45	31	20	42	18	Comm	Ti-G2	DIN 912
91T.200.0500.2AD	Natural	M20	50	31	20	42	18	Comm	Ti-G2	DIN 912
91T.200.0550.2AD	Natural	M20	55	31	20	42	18	Comm	Ti-G2	DIN 912
91T.200.0600.2AD	Natural	M20	60	31	20	42	18	Comm	Ti-G2	DIN 912
91T.200.0650.2AD	Natural	M20	65	31	20	42	18	Comm	Ti-G2	DIN 912
91T.200.0700.2AD	Natural	M20	70	31	20	42	18	Comm	Ti-G2	DIN 912
91T.200.0750.2AD	Natural	M20	75	31	20	42	18	Comm	Ti-G2	DIN 912
91T.200.0800.2AD	Natural	M20	80	31	20	42	18	Comm	Ti-G2	DIN 912
91T.200.0850.2AD	Natural	M20	85	31	20	42	18	Comm	Ti-G2	DIN 912
91T.200.0900.2AD	Natural	M20	90	31	20	42	18	Comm	Ti-G2	DIN 912
91T.200.0950.2AD	Natural	M20	95	31	20	42	18	Comm	Ti-G2	DIN 912
91T.200.1000.2AD	Natural	M20	100	31	20	42	18	Comm	Ti-G2	DIN 912
91T.200.1100.2AD	Natural	M20	110	31	20	42	18	Comm	Ti-G2	DIN 912
91T.200.1200.2AD	Natural	M20	120	31	20	42	18	Comm	Ti-G2	DIN 912
91T.200.1300.2AD	Natural	M20	130	31	20	42	18	Comm	Ti-G2	DIN 912
91T.200.1400.2AD	Natural	M20	140	31	20	42	18	Comm	Ti-G2	DIN 912
91T.200.1500.2AD	Natural	M20	150	31	20	42	18	Comm	Ti-G2	DIN 912



Slotted Cheese Head Screws

DIN 84, Titanium G2

Titanium



T0001.T2

TITANIUM

Material

Titanium Grade 2 (T40)

Technical Notes

To DIN 84.

Order No.	d ₁	l ₁	w ₁	h ₁	d ₂	h ₂	Material
T0001.030-010-T2	M 3	10.0	0.80	2.0	5.5	0.85	Titanium G2
T0001.030-015-T2	M 3	15.0	0.80	2.0	5.5	0.85	Titanium G2
T0001.030-020-T2	M 3	20.0	0.80	2.0	5.5	0.85	Titanium G2
T0001.030-025-T2	M 3	25.0	0.80	2.0	5.5	0.85	Titanium G2
T0001.030-030-T2	M 3	30.0	0.80	2.0	5.5	0.85	Titanium G2
T0001.030-035-T2	M 3	35.0	0.80	2.0	5.5	0.85	Titanium G2
T0001.030-040-T2	M 3	40.0	0.80	2.0	5.5	0.85	Titanium G2
T0001.030-045-T2	M 3	45.0	0.80	2.0	5.5	0.85	Titanium G2
T0001.030-050-T2	M 3	50.0	0.80	2.0	5.5	0.85	Titanium G2
T0001.030-055-T2	M 3	55.0	0.80	2.0	5.5	0.85	Titanium G2
T0001.030-060-T2	M 3	60.0	0.80	2.0	5.5	0.85	Titanium G2
T0001.040-010-T2	M 4	10.0	1.20	2.6	7.0	1.10	Titanium G2
T0001.040-015-T2	M 4	15.0	1.20	2.6	7.0	1.10	Titanium G2
T0001.040-020-T2	M 4	20.0	1.20	2.6	7.0	1.10	Titanium G2
T0001.040-025-T2	M 4	25.0	1.20	2.6	7.0	1.10	Titanium G2
T0001.040-030-T2	M 4	30.0	1.20	2.6	7.0	1.10	Titanium G2
T0001.040-035-T2	M 4	35.0	1.20	2.6	7.0	1.10	Titanium G2
T0001.040-040-T2	M 4	40.0	1.20	2.6	7.0	1.10	Titanium G2
T0001.040-045-T2	M 4	45.0	1.20	2.6	7.0	1.10	Titanium G2
T0001.040-050-T2	M 4	50.0	1.20	2.6	7.0	1.10	Titanium G2
T0001.040-055-T2	M 4	55.0	1.20	2.6	7.0	1.10	Titanium G2
T0001.040-060-T2	M 4	60.0	1.20	2.6	7.0	1.10	Titanium G2
T0001.050-010-T2	M 5	10.0	1.20	3.3	8.5	1.30	Titanium G2
T0001.050-015-T2	M 5	15.0	1.20	3.3	8.5	1.30	Titanium G2
T0001.050-020-T2	M 5	20.0	1.20	3.3	8.5	1.30	Titanium G2
T0001.050-025-T2	M 5	25.0	1.20	3.3	8.5	1.30	Titanium G2
T0001.050-030-T2	M 5	30.0	1.20	3.3	8.5	1.30	Titanium G2
T0001.050-035-T2	M 5	35.0	1.20	3.3	8.5	1.30	Titanium G2
T0001.050-040-T2	M 5	40.0	1.20	3.3	8.5	1.30	Titanium G2
T0001.050-045-T2	M 5	45.0	1.20	3.3	8.5	1.30	Titanium G2
T0001.050-050-T2	M 5	50.0	1.20	3.3	8.5	1.30	Titanium G2
T0001.050-055-T2	M 5	55.0	1.20	3.3	8.5	1.30	Titanium G2
T0001.050-060-T2	M 5	60.0	1.20	3.3	8.5	1.30	Titanium G2
T0001.060-010-T2	M 6	10.0	1.60	3.9	10.0	1.60	Titanium G2
T0001.060-015-T2	M 6	15.0	1.60	3.9	10.0	1.60	Titanium G2



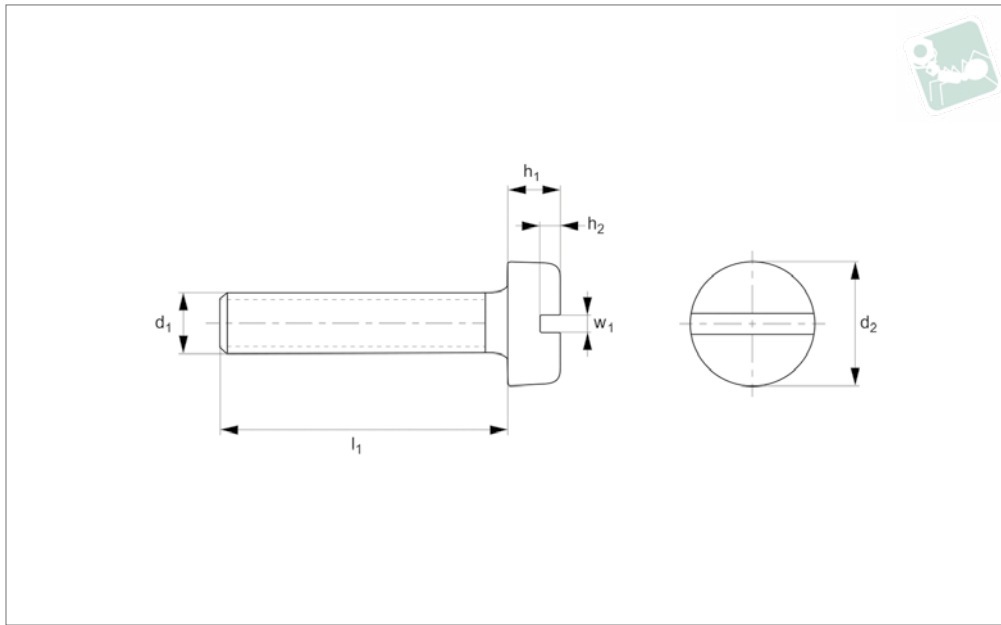
Order No.	d ₁	l ₁	w ₁	h ₁	d ₂	h ₂	Material
T0001.060-020-T2	M 6	20.0	1.60	3.9	10.0	1.60	Titanium G2
T0001.060-025-T2	M 6	25.0	1.60	3.9	10.0	1.60	Titanium G2
T0001.060-030-T2	M 6	30.0	1.60	3.9	10.0	1.60	Titanium G2
T0001.060-035-T2	M 6	35.0	1.60	3.9	10.0	1.60	Titanium G2
T0001.060-040-T2	M 6	40.0	1.60	3.9	10.0	1.60	Titanium G2
T0001.060-045-T2	M 6	45.0	1.60	3.9	10.0	1.60	Titanium G2
T0001.060-050-T2	M 6	50.0	1.60	3.9	10.0	1.60	Titanium G2
T0001.060-055-T2	M 6	55.0	1.60	3.9	10.0	1.60	Titanium G2
T0001.060-060-T2	M 6	60.0	1.60	3.9	10.0	1.60	Titanium G2
T0001.060-065-T2	M 6	65.0	1.60	3.9	10.0	1.60	Titanium G3
T0001.060-070-T2	M 6	70.0	1.60	3.9	10.0	1.60	Titanium G4
T0001.060-080-T2	M 6	80.0	1.60	3.9	10.0	1.60	Titanium G5
T0001.060-090-T2	M 6	90.0	1.60	3.9	10.0	1.60	Titanium G6
T0001.060-100-T2	M 6	100.0	1.60	3.9	10.0	1.60	Titanium G7
T0001.080-020-T2	M 8	20.0	2.00	5.0	13.0	2.00	Titanium G2
T0001.080-025-T2	M 8	25.0	2.00	5.0	13.0	2.00	Titanium G2
T0001.080-030-T2	M 8	30.0	2.00	5.0	13.0	2.00	Titanium G2
T0001.080-035-T2	M 8	35.0	2.00	5.0	13.0	2.00	Titanium G2
T0001.080-040-T2	M 8	40.0	2.00	5.0	13.0	2.00	Titanium G2
T0001.080-045-T2	M 8	45.0	2.00	5.0	13.0	2.00	Titanium G2
T0001.080-050-T2	M 8	50.0	2.00	5.0	13.0	2.00	Titanium G2
T0001.080-055-T2	M 8	55.0	2.00	5.0	13.0	2.00	Titanium G2
T0001.080-060-T2	M 8	60.0	2.00	5.0	13.0	2.00	Titanium G2
T0001.080-065-T2	M 8	65.0	2.00	5.0	13.0	2.00	Titanium G2
T0001.080-070-T2	M 8	70.0	2.00	5.0	13.0	2.00	Titanium G2
T0001.080-080-T2	M 8	80.0	2.00	5.0	13.0	2.00	Titanium G2
T0001.080-090-T2	M 8	90.0	2.00	5.0	13.0	2.00	Titanium G2
T0001.080-100-T2	M 8	100.0	2.00	5.0	13.0	2.00	Titanium G2
T0001.100-020-T2	M10	20.0	2.50	6.0	16.0	2.40	Titanium G2
T0001.100-025-T2	M10	25.0	2.50	6.0	16.0	2.40	Titanium G2
T0001.100-030-T2	M10	30.0	2.50	6.0	16.0	2.40	Titanium G2
T0001.100-035-T2	M10	35.0	2.50	6.0	16.0	2.40	Titanium G2
T0001.100-040-T2	M10	40.0	2.50	6.0	16.0	2.40	Titanium G2
T0001.100-045-T2	M10	45.0	2.50	6.0	16.0	2.40	Titanium G2
T0001.100-050-T2	M10	50.0	2.50	6.0	16.0	2.40	Titanium G2
T0001.100-055-T2	M10	55.0	2.50	6.0	16.0	2.40	Titanium G2
T0001.100-060-T2	M10	60.0	2.50	6.0	16.0	2.40	Titanium G2
T0001.100-065-T2	M10	65.0	2.50	6.0	16.0	2.40	Titanium G2
T0001.100-070-T2	M10	70.0	2.50	6.0	16.0	2.40	Titanium G2
T0001.100-080-T2	M10	80.0	2.50	6.0	16.0	2.40	Titanium G2
T0001.100-090-T2	M10	90.0	2.50	6.0	16.0	2.40	Titanium G2
T0001.100-100-T2	M10	100.0	2.50	6.0	16.0	2.40	Titanium G2
T0001.120-025-T2	M12	25.0	-	7.0	19.0	2.80	Titanium G2
T0001.120-030-T2	M12	30.0	-	7.0	19.0	2.80	Titanium G2
T0001.120-035-T2	M12	35.0	-	7.0	19.0	2.80	Titanium G2
T0001.120-040-T2	M12	40.0	-	7.0	19.0	2.80	Titanium G2
T0001.120-045-T2	M12	45.0	-	7.0	19.0	2.80	Titanium G2
T0001.120-050-T2	M12	50.0	-	7.0	19.0	2.80	Titanium G2
T0001.120-055-T2	M12	55.0	-	7.0	19.0	2.80	Titanium G2
T0001.120-060-T2	M12	60.0	-	7.0	19.0	2.80	Titanium G2
T0001.120-065-T2	M12	65.0	-	7.0	19.0	2.80	Titanium G2
T0001.120-070-T2	M12	70.0	-	7.0	19.0	2.80	Titanium G2
T0001.120-080-T2	M12	80.0	-	7.0	19.0	2.80	Titanium G2
T0001.120-090-T2	M12	90.0	-	7.0	19.0	2.80	Titanium G2
T0001.120-100-T2	M12	100.0	-	7.0	19.0	2.80	Titanium G2



Slotted Cheese Head Screws

DIN 84, Titanium Grade 5

Titanium



T0001.T5

TITANIUM

Material

Titanium 5 (TA64).

Technical Notes

To DIN 84.

Order No.	d ₁	l ₁	w ₁	h ₁	d ₂	h ₂	Material
T0001.030-010-T5	M 3	10.0	0.80	2.0	5.5	0.85	Titanium 5 (6AL-4V)
T0001.030-015-T5	M 3	15.0	0.80	2.0	5.5	0.85	Titanium 5 (6AL-4V)
T0001.030-020-T5	M 3	20.0	0.80	2.0	5.5	0.85	Titanium 5 (6AL-4V)
T0001.030-025-T5	M 3	25.0	0.80	2.0	5.5	0.85	Titanium 5 (6AL-4V)
T0001.030-030-T5	M 3	30.0	0.80	2.0	5.5	0.85	Titanium 5 (6AL-4V)
T0001.030-035-T5	M 3	35.0	0.80	2.0	5.5	0.85	Titanium 5 (6AL-4V)
T0001.030-040-T5	M 3	40.0	0.80	2.0	5.5	0.85	Titanium 5 (6AL-4V)
T0001.030-045-T5	M 3	45.0	0.80	2.0	5.5	0.85	Titanium 5 (6AL-4V)
T0001.030-050-T5	M 3	50.0	0.80	2.0	5.5	0.85	Titanium 5 (6AL-4V)
T0001.030-055-T5	M 3	55.0	0.80	2.0	5.5	0.85	Titanium 5 (6AL-4V)
T0001.030-060-T5	M 3	60.0	0.80	2.0	5.5	0.85	Titanium 5 (6AL-4V)
T0001.040-010-T5	M 4	10.0	1.20	2.6	7.0	1.10	Titanium 5 (6AL-4V)
T0001.040-015-T5	M 4	15.0	1.20	2.6	7.0	1.10	Titanium 5 (6AL-4V)
T0001.040-020-T5	M 4	20.0	1.20	2.6	7.0	1.10	Titanium 5 (6AL-4V)
T0001.040-025-T5	M 4	25.0	1.20	2.6	7.0	1.10	Titanium 5 (6AL-4V)
T0001.040-030-T5	M 4	30.0	1.20	2.6	7.0	1.10	Titanium 5 (6AL-4V)
T0001.040-035-T5	M 4	35.0	1.20	2.6	7.0	1.10	Titanium 5 (6AL-4V)
T0001.040-040-T5	M 4	40.0	1.20	2.6	7.0	1.10	Titanium 5 (6AL-4V)
T0001.040-045-T5	M 4	45.0	1.20	2.6	7.0	1.10	Titanium 5 (6AL-4V)
T0001.040-050-T5	M 4	50.0	1.20	2.6	7.0	1.10	Titanium 5 (6AL-4V)
T0001.040-055-T5	M 4	55.0	1.20	2.6	7.0	1.10	Titanium 5 (6AL-4V)
T0001.040-060-T5	M 4	60.0	1.20	2.6	7.0	1.10	Titanium 5 (6AL-4V)
T0001.050-010-T5	M 5	10.0	1.20	3.3	8.5	1.30	Titanium 5 (6AL-4V)
T0001.050-015-T5	M 5	15.0	1.20	3.3	8.5	1.30	Titanium 5 (6AL-4V)
T0001.050-020-T5	M 5	20.0	1.20	3.3	8.5	1.30	Titanium 5 (6AL-4V)
T0001.050-025-T5	M 5	25.0	1.20	3.3	8.5	1.30	Titanium 5 (6AL-4V)
T0001.050-030-T5	M 5	30.0	1.20	3.3	8.5	1.30	Titanium 5 (6AL-4V)
T0001.050-035-T5	M 5	35.0	1.20	3.3	8.5	1.30	Titanium 5 (6AL-4V)
T0001.050-040-T5	M 5	40.0	1.20	3.3	8.5	1.30	Titanium 5 (6AL-4V)
T0001.050-045-T5	M 5	45.0	1.20	3.3	8.5	1.30	Titanium 5 (6AL-4V)
T0001.050-050-T5	M 5	50.0	1.20	3.3	8.5	1.30	Titanium 5 (6AL-4V)
T0001.050-055-T5	M 5	55.0	1.20	3.3	8.5	1.30	Titanium 5 (6AL-4V)
T0001.050-060-T5	M 5	60.0	1.20	3.3	8.5	1.30	Titanium 5 (6AL-4V)
T0001.060-010-T5	M 6	10.0	1.60	3.9	10.0	1.60	Titanium 5 (6AL-4V)
T0001.060-015-T5	M 6	15.0	1.60	3.9	10.0	1.60	Titanium 5 (6AL-4V)



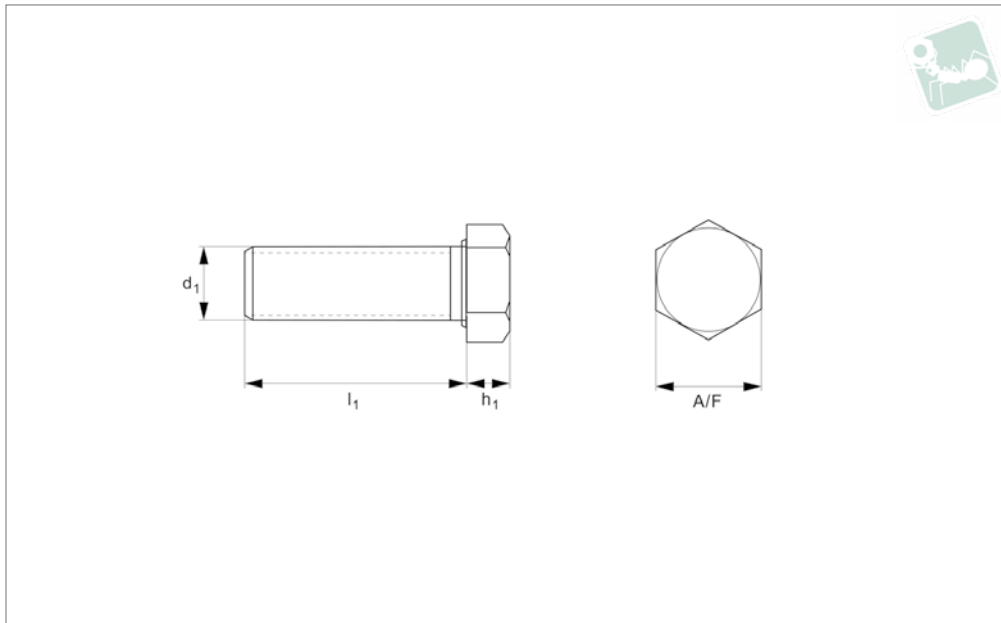
Order No.	d ₁	l ₁	w ₁	h ₁	d ₂	h ₂	Material
T0001.060-020-T5	M 6	20.0	1.60	3.9	10.0	1.60	Titanium 5 (6AL-4V)
T0001.060-025-T5	M 6	25.0	1.60	3.9	10.0	1.60	Titanium 5 (6AL-4V)
T0001.060-030-T5	M 6	30.0	1.60	3.9	10.0	1.60	Titanium 5 (6AL-4V)
T0001.060-035-T5	M 6	35.0	1.60	3.9	10.0	1.60	Titanium 5 (6AL-4V)
T0001.060-040-T5	M 6	40.0	1.60	3.9	10.0	1.60	Titanium 5 (6AL-4V)
T0001.060-045-T5	M 6	45.0	1.60	3.9	10.0	1.60	Titanium 5 (6AL-4V)
T0001.060-050-T5	M 6	50.0	1.60	3.9	10.0	1.60	Titanium 5 (6AL-4V)
T0001.060-055-T5	M 6	55.0	1.60	3.9	10.0	1.60	Titanium 5 (6AL-4V)
T0001.060-060-T5	M 6	60.0	1.60	3.9	10.0	1.60	Titanium 5 (6AL-4V)
T0001.060-065-T5	M 6	65.0	1.60	3.9	10.0	1.60	Titanium 5 (6AL-4V)
T0001.060-070-T5	M 6	70.0	1.60	3.9	10.0	1.60	Titanium 5 (6AL-4V)
T0001.060-080-T5	M 6	80.0	1.60	3.9	10.0	1.60	Titanium 5 (6AL-4V)
T0001.060-090-T5	M 6	90.0	1.60	3.9	10.0	1.60	Titanium 5 (6AL-4V)
T0001.060-100-T5	M 6	100.0	1.60	3.9	10.0	1.60	Titanium 5 (6AL-4V)
T0001.080-020-T5	M 8	20.0	2.00	5.0	13.0	2.00	Titanium 5 (6AL-4V)
T0001.080-030-T5	M 8	30.0	2.00	5.0	13.0	2.00	Titanium 5 (6AL-4V)
T0001.080-035-T5	M 8	35.0	2.00	5.0	13.0	2.00	Titanium 5 (6AL-4V)
T0001.080-040-T5	M 8	40.0	2.00	5.0	13.0	2.00	Titanium 5 (6AL-4V)
T0001.080-045-T5	M 8	45.0	2.00	5.0	13.0	2.00	Titanium 5 (6AL-4V)
T0001.080-050-T5	M 8	50.0	2.00	5.0	13.0	2.00	Titanium 5 (6AL-4V)
T0001.080-055-T5	M 8	55.0	2.00	5.0	13.0	2.00	Titanium 5 (6AL-4V)
T0001.080-060-T5	M 8	60.0	2.00	5.0	13.0	2.00	Titanium 5 (6AL-4V)
T0001.080-065-T5	M 8	65.0	2.00	5.0	13.0	2.00	Titanium 5 (6AL-4V)
T0001.080-070-T5	M 8	70.0	2.00	5.0	13.0	2.00	Titanium 5 (6AL-4V)
T0001.080-080-T5	M 8	80.0	2.00	5.0	13.0	2.00	Titanium 5 (6AL-4V)
T0001.080-090-T5	M 8	90.0	2.00	5.0	13.0	2.00	Titanium 5 (6AL-4V)
T0001.080-100-T5	M 8	100.0	2.00	5.0	13.0	2.00	Titanium 5 (6AL-4V)
T0001.100-020-T5	M10	20.0	2.50	6.0	16.0	2.40	Titanium 5 (6AL-4V)
T0001.100-025-T5	M10	25.0	2.50	6.0	16.0	2.40	Titanium 5 (6AL-4V)
T0001.100-030-T5	M10	30.0	2.50	6.0	16.0	2.40	Titanium 5 (6AL-4V)
T0001.100-035-T5	M10	35.0	2.50	6.0	16.0	2.40	Titanium 5 (6AL-4V)
T0001.100-040-T5	M10	40.0	2.50	6.0	16.0	2.40	Titanium 5 (6AL-4V)
T0001.100-045-T5	M10	45.0	2.50	6.0	16.0	2.40	Titanium 5 (6AL-4V)
T0001.100-050-T5	M10	50.0	2.50	6.0	16.0	2.40	Titanium 5 (6AL-4V)
T0001.100-055-T5	M10	55.0	2.50	6.0	16.0	2.40	Titanium 5 (6AL-4V)
T0001.100-060-T5	M10	60.0	2.50	6.0	16.0	2.40	Titanium 5 (6AL-4V)
T0001.100-065-T5	M10	65.0	2.50	6.0	16.0	2.40	Titanium 5 (6AL-4V)
T0001.100-070-T5	M10	70.0	2.50	6.0	16.0	2.40	Titanium 5 (6AL-4V)
T0001.100-080-T5	M10	80.0	2.50	6.0	16.0	2.40	Titanium 5 (6AL-4V)
T0001.100-090-T5	M10	90.0	2.50	6.0	16.0	2.40	Titanium 5 (6AL-4V)
T0001.100-100-T5	M10	100.0	2.50	6.0	16.0	2.40	Titanium 5 (6AL-4V)
T0001.120-020-T5	M12	20.0	-	7.0	19.0	2.80	Titanium 5 (6AL-4V)
T0001.120-025-T5	M12	25.0	-	7.0	19.0	2.80	Titanium 5 (6AL-4V)
T0001.120-030-T5	M12	30.0	-	7.0	19.0	2.80	Titanium 5 (6AL-4V)
T0001.120-035-T5	M12	35.0	-	7.0	19.0	2.80	Titanium 5 (6AL-4V)
T0001.120-040-T5	M12	40.0	-	7.0	19.0	2.80	Titanium 5 (6AL-4V)
T0001.120-045-T5	M12	45.0	-	7.0	19.0	2.80	Titanium 5 (6AL-4V)
T0001.120-050-T5	M12	50.0	-	7.0	19.0	2.80	Titanium 5 (6AL-4V)
T0001.120-055-T5	M12	55.0	-	7.0	19.0	2.80	Titanium 5 (6AL-4V)
T0001.120-060-T5	M12	60.0	-	7.0	19.0	2.80	Titanium 5 (6AL-4V)
T0001.120-065-T5	M12	65.0	-	7.0	19.0	2.80	Titanium 5 (6AL-4V)
T0001.120-070-T5	M12	70.0	-	7.0	19.0	2.80	Titanium 5 (6AL-4V)
T0001.120-080-T5	M12	80.0	-	7.0	19.0	2.80	Titanium 5 (6AL-4V)
T0001.120-090-T5	M12	90.0	-	7.0	19.0	2.80	Titanium 5 (6AL-4V)
T0001.120-100-T5	M12	100.0	-	7.0	19.0	2.80	Titanium 5 (6AL-4V)



Hex Head Set Screws

DIN 933 Gr.2

Titanium



T0013.93T.1

TITANIUM

Material

Titanium Grade 2 (commercial grade, high corrosion resistance, strong weldability,

standard strength).

table.

Technical Notes

Items to DIN 933 where stated in data

Order No.	d ₁	l ₁	h ₁	A/F	Material	Grade	Finish	To standard
93T.020.0006.2AD	M 2	6	1.4	4.0	Ti-G2	Comm	Natural	DIN 933
93T.020.0008.2AD	M 2	8	1.4	4.0	Ti-G2	Comm	Natural	DIN 933
93T.020.0010.2AD	M 2	10	1.4	4.0	Ti-G2	Comm	Natural	DIN 933
93T.020.0012.2AD	M 2	12	1.4	4.0	Ti-G2	Comm	Natural	DIN 933
93T.020.0015.2AD	M 2	15	1.4	4.0	Ti-G2	Comm	Natural	DIN 933
93T.020.0016.2AD	M 2	16	1.4	4.0	Ti-G2	Comm	Natural	DIN 933
93T.020.0020.2AD	M 2	20	1.4	4.0	Ti-G2	Comm	Natural	DIN 933
93T.020.0025.2AD	M 2	25	1.4	4.0	Ti-G2	Comm	Natural	DIN 933
93T.020.0030.2AD	M 2	30	1.4	4.0	Ti-G2	Comm	Natural	DIN 933
93T.025.0006.2AD	M2,5	6	1.7	5.0	Ti-G2	Comm	Natural	DIN 933
93T.025.0008.2AD	M2,5	8	1.7	5.0	Ti-G2	Comm	Natural	DIN 933
93T.025.0010.2AD	M2,5	10	1.7	5.0	Ti-G2	Comm	Natural	DIN 933
93T.025.0012.2AD	M2,5	12	1.7	5.0	Ti-G2	Comm	Natural	DIN 933
93T.025.0015.2AD	M2,5	15	1.7	5.0	Ti-G2	Comm	Natural	DIN 933
93T.025.0016.2AD	M2,5	16	1.7	5.0	Ti-G2	Comm	Natural	DIN 933
93T.025.0020.2AD	M2,5	20	1.7	5.0	Ti-G2	Comm	Natural	DIN 933
93T.025.0025.2AD	M2,5	25	1.7	5.0	Ti-G2	Comm	Natural	DIN 933
93T.025.0030.2AD	M2,5	30	1.7	5.0	Ti-G2	Comm	Natural	DIN 933
93T.025.0035.2AD	M2,5	35	1.7	5.0	Ti-G2	Comm	Natural	DIN 933
93T.025.0040.2AD	M2,5	40	1.7	5.0	Ti-G2	Comm	Natural	DIN 933
93T.030.0006.2AD	M 3	6	2.0	5.5	Ti-G2	Comm	Natural	DIN 933
93T.030.0008.2AD	M 3	8	2.0	5.5	Ti-G2	Comm	Natural	DIN 933
93T.030.0010.2AD	M 3	10	2.0	5.5	Ti-G2	Comm	Natural	DIN 933
93T.030.0012.2AD	M 3	12	2.0	5.5	Ti-G2	Comm	Natural	DIN 933
93T.030.0015.2AD	M 3	15	2.0	5.5	Ti-G2	Comm	Natural	DIN 933
93T.030.0016.2AD	M 3	16	2.0	5.5	Ti-G2	Comm	Natural	DIN 933
93T.030.0020.2AD	M 3	20	2.0	5.5	Ti-G2	Comm	Natural	DIN 933
93T.030.0025.2AD	M 3	25	2.0	5.5	Ti-G2	Comm	Natural	DIN 933
93T.030.0030.2AD	M 3	30	2.0	5.5	Ti-G2	Comm	Natural	DIN 933
93T.030.0035.2AD	M 3	35	2.0	5.5	Ti-G2	Comm	Natural	DIN 933
93T.030.0040.2AD	M 3	40	2.0	5.5	Ti-G2	Comm	Natural	DIN 933
93T.030.0045.2AD	M 3	45	2.0	5.5	Ti-G2	Comm	Natural	DIN 933
93T.030.0050.2AD	M 3	50	2.0	5.5	Ti-G2	Comm	Natural	DIN 933
93T.030.0055.2AD	M 3	55	2.0	5.5	Ti-G2	Comm	Natural	DIN 933
93T.030.0060.2AD	M 3	60	2.0	5.5	Ti-G2	Comm	Natural	DIN 933



Order No.	d ₁	l ₁	h ₁	A/F	Material	Grade	Finish	To standard
93T.030.0065.2AD	M 3	65	2.0	5.5	Ti-G2	Comm	Natural	DIN 933
93T.030.0070.2AD	M 3	70	2.0	5.5	Ti-G2	Comm	Natural	DIN 933
93T.040.0010.2AD	M 4	10	2.8	7.0	Ti-G2	Comm	Natural	DIN 933
93T.040.0012.2AD	M 4	12	2.8	7.0	Ti-G2	Comm	Natural	DIN 933
93T.040.0015.2AD	M 4	15	2.8	7.0	Ti-G2	Comm	Natural	DIN 933
93T.040.0016.2AD	M 4	16	2.8	7.0	Ti-G2	Comm	Natural	DIN 933
93T.040.0020.2AD	M 4	20	2.8	7.0	Ti-G2	Comm	Natural	DIN 933
93T.040.0025.2AD	M 4	25	2.8	7.0	Ti-G2	Comm	Natural	DIN 933
93T.040.0030.2AD	M 4	30	2.8	7.0	Ti-G2	Comm	Natural	DIN 933
93T.040.0035.2AD	M 4	35	2.8	7.0	Ti-G2	Comm	Natural	DIN 933
93T.040.0040.2AD	M 4	40	2.8	7.0	Ti-G2	Comm	Natural	DIN 933
93T.040.0045.2AD	M 4	45	2.8	7.0	Ti-G2	Comm	Natural	DIN 933
93T.040.0050.2AD	M 4	50	2.8	7.0	Ti-G2	Comm	Natural	DIN 933
93T.040.0055.2AD	M 4	55	2.8	7.0	Ti-G2	Comm	Natural	DIN 933
93T.040.0060.2AD	M 4	60	2.8	7.0	Ti-G2	Comm	Natural	DIN 933
93T.050.0010.2AD	M 5	10	3.5	8.0	Ti-G2	Comm	Natural	DIN 933
93T.050.0012.2AD	M 5	12	3.5	8.0	Ti-G2	Comm	Natural	DIN 933
93T.050.0015.2AD	M 5	15	3.5	8.0	Ti-G2	Comm	Natural	DIN 933
93T.050.0016.2AD	M 5	16	3.5	8.0	Ti-G2	Comm	Natural	DIN 933
93T.050.0020.2AD	M 5	20	3.5	8.0	Ti-G2	Comm	Natural	DIN 933
93T.050.0025.2AD	M 5	25	3.5	8.0	Ti-G2	Comm	Natural	DIN 933
93T.050.0030.2AD	M 5	30	3.5	8.0	Ti-G2	Comm	Natural	DIN 933
93T.050.0035.2AD	M 5	35	3.5	8.0	Ti-G2	Comm	Natural	DIN 933
93T.050.0040.2AD	M 5	40	3.5	8.0	Ti-G2	Comm	Natural	DIN 933
93T.050.0045.2AD	M 5	45	3.5	8.0	Ti-G2	Comm	Natural	DIN 933
93T.050.0050.2AD	M 5	50	3.5	8.0	Ti-G2	Comm	Natural	DIN 933
93T.050.0055.2AD	M 5	55	3.5	8.0	Ti-G2	Comm	Natural	DIN 933
93T.050.0060.2AD	M 5	60	3.5	8.0	Ti-G2	Comm	Natural	DIN 933
93T.060.0010.2AD	M 6	10	4.0	10.0	Ti-G2	Comm	Natural	DIN 933
93T.060.0012.2AD	M 6	12	4.0	10.0	Ti-G2	Comm	Natural	DIN 933
93T.060.0015.2AD	M 6	15	4.0	10.0	Ti-G2	Comm	Natural	DIN 933
93T.060.0016.2AD	M 6	16	4.0	10.0	Ti-G2	Comm	Natural	DIN 933
93T.060.0020.2AD	M 6	20	4.0	10.0	Ti-G2	Comm	Natural	DIN 933
93T.060.0025.2AD	M 6	25	4.0	10.0	Ti-G2	Comm	Natural	DIN 933
93T.060.0030.2AD	M 6	30	4.0	10.0	Ti-G2	Comm	Natural	DIN 933
93T.060.0035.2AD	M 6	35	4.0	10.0	Ti-G2	Comm	Natural	DIN 933
93T.060.0040.2AD	M 6	40	4.0	10.0	Ti-G2	Comm	Natural	DIN 933
93T.060.0045.2AD	M 6	45	4.0	10.0	Ti-G2	Comm	Natural	DIN 933
93T.060.0050.2AD	M 6	50	4.0	10.0	Ti-G2	Comm	Natural	DIN 933
93T.060.0060.2AD	M 6	60	4.0	10.0	Ti-G2	Comm	Natural	DIN 933
93T.060.0065.2AD	M 6	65	4.0	10.0	Ti-G2	Comm	Natural	DIN 933
93T.060.0070.2AD	M 6	70	4.0	10.0	Ti-G2	Comm	Natural	DIN 933
93T.060.0080.2AD	M 6	80	4.0	10.0	Ti-G2	Comm	Natural	DIN 933
93T.060.0090.2AD	M 6	90	4.0	10.0	Ti-G2	Comm	Natural	DIN 933
93T.060.0100.2AD	M 6	100	4.0	10.0	Ti-G2	Comm	Natural	DIN 933
93T.080.0010.2AD	M 8	10	5.3	13.0	Ti-G2	Comm	Natural	DIN 933
93T.080.0012.2AD	M 8	12	5.3	13.0	Ti-G2	Comm	Natural	DIN 933
93T.080.0015.2AD	M 8	15	5.3	13.0	Ti-G2	Comm	Natural	DIN 933
93T.080.0016.2AD	M 8	16	5.3	13.0	Ti-G2	Comm	Natural	DIN 933
93T.080.0020.2AD	M 8	20	5.3	13.0	Ti-G2	Comm	Natural	DIN 933
93T.080.0025.2AD	M 8	25	5.3	13.0	Ti-G2	Comm	Natural	DIN 933
93T.080.0030.2AD	M 8	30	5.3	13.0	Ti-G2	Comm	Natural	DIN 933
93T.080.0035.2AD	M 8	35	5.3	13.0	Ti-G2	Comm	Natural	DIN 933
93T.080.0040.2AD	M 8	40	5.3	13.0	Ti-G2	Comm	Natural	DIN 933
93T.080.0045.2AD	M 8	45	5.3	13.0	Ti-G2	Comm	Natural	DIN 933
93T.080.0050.2AD	M 8	50	5.3	13.0	Ti-G2	Comm	Natural	DIN 933
93T.080.0055.2AD	M 8	55	5.3	13.0	Ti-G2	Comm	Natural	DIN 933
93T.080.0060.2AD	M 8	60	5.3	13.0	Ti-G2	Comm	Natural	DIN 933
93T.080.0065.2AD	M 8	65	5.3	13.0	Ti-G2	Comm	Natural	DIN 933
93T.080.0070.2AD	M 8	70	5.3	13.0	Ti-G2	Comm	Natural	DIN 933
93T.080.0075.2AD	M 8	75	5.3	13.0	Ti-G2	Comm	Natural	DIN 933
93T.080.0080.2AD	M 8	80	5.3	13.0	Ti-G2	Comm	Natural	DIN 933
93T.080.0090.2AD	M 8	90	5.3	13.0	Ti-G2	Comm	Natural	DIN 933
93T.080.0100.2AD	M 8	100	5.3	13.0	Ti-G2	Comm	Natural	DIN 933
93T.080.0110.2AD	M 8	110	5.3	13.0	Ti-G2	Comm	Natural	DIN 933
93T.080.0120.2AD	M 8	120	5.3	13.0	Ti-G2	Comm	Natural	DIN 933
93T.080.0130.2AD	M 8	130	5.3	13.0	Ti-G2	Comm	Natural	DIN 933
93T.080.0140.2AD	M 8	140	5.3	13.0	Ti-G2	Comm	Natural	DIN 933
93T.080.0150.2AD	M 8	150	5.3	13.0	Ti-G2	Comm	Natural	DIN 933



Hex Head Set Screws

DIN 933 Gr.2

Titanium

Order No.	d ₁	l ₁	h ₁	A/F	Material	Grade	Finish	To standard
93T.100.0016.2AD	M10	16	6.4	17.0	Ti-G2	Comm	Natural	DIN 933
93T.100.0020.2AD	M10	20	6.4	17.0	Ti-G2	Comm	Natural	DIN 933
93T.100.0025.2AD	M10	25	6.4	17.0	Ti-G2	Comm	Natural	DIN 933
93T.100.0030.2AD	M10	30	6.4	17.0	Ti-G2	Comm	Natural	DIN 933
93T.100.0035.2AD	M10	35	6.4	17.0	Ti-G2	Comm	Natural	DIN 933
93T.100.0040.2AD	M10	40	6.4	17.0	Ti-G2	Comm	Natural	DIN 933
93T.100.0045.2AD	M10	45	6.4	17.0	Ti-G2	Comm	Natural	DIN 933
93T.100.0050.2AD	M10	50	6.4	17.0	Ti-G2	Comm	Natural	DIN 933
93T.100.0055.2AD	M10	55	6.4	17.0	Ti-G2	Comm	Natural	DIN 933
93T.100.0060.2AD	M10	60	6.4	17.0	Ti-G2	Comm	Natural	DIN 933
93T.100.0065.2AD	M10	65	6.4	17.0	Ti-G2	Comm	Natural	DIN 933
93T.100.0070.2AD	M10	70	6.4	17.0	Ti-G2	Comm	Natural	DIN 933
93T.100.0080.2AD	M10	80	6.4	17.0	Ti-G2	Comm	Natural	DIN 933
93T.100.0090.2AD	M10	90	6.4	17.0	Ti-G2	Comm	Natural	DIN 933
93T.100.0100.2AD	M10	100	6.4	17.0	Ti-G2	Comm	Natural	DIN 933
93T.100.0110.2AD	M10	110	6.4	17.0	Ti-G2	Comm	Natural	DIN 933
93T.100.0120.2AD	M10	120	6.4	17.0	Ti-G2	Comm	Natural	DIN 933
93T.100.0130.2AD	M10	130	6.4	17.0	Ti-G2	Comm	Natural	DIN 933
93T.100.0140.2AD	M10	140	6.4	17.0	Ti-G2	Comm	Natural	DIN 933
93T.100.0150.2AD	M10	150	6.4	17.0	Ti-G2	Comm	Natural	DIN 933
93T.120.0020.2AD	M12	20	7.5	19.0	Ti-G2	Comm	Natural	DIN 933
93T.120.0025.2AD	M12	25	7.5	19.0	Ti-G2	Comm	Natural	DIN 933
93T.120.0030.2AD	M12	30	7.5	19.0	Ti-G2	Comm	Natural	DIN 933
93T.120.0035.2AD	M12	35	7.5	19.0	Ti-G2	Comm	Natural	DIN 933
93T.120.0040.2AD	M12	40	7.5	19.0	Ti-G2	Comm	Natural	DIN 933
93T.120.0045.2AD	M12	45	7.5	19.0	Ti-G2	Comm	Natural	DIN 933
93T.120.0050.2AD	M12	50	7.5	19.0	Ti-G2	Comm	Natural	DIN 933
93T.120.0055.2AD	M12	55	7.5	19.0	Ti-G2	Comm	Natural	DIN 933
93T.120.0060.2AD	M12	60	7.5	19.0	Ti-G2	Comm	Natural	DIN 933
93T.120.0065.2AD	M12	65	7.5	19.0	Ti-G2	Comm	Natural	DIN 933
93T.120.0070.2AD	M12	70	7.5	19.0	Ti-G2	Comm	Natural	DIN 933
93T.120.0080.2AD	M12	80	7.5	19.0	Ti-G2	Comm	Natural	DIN 933
93T.120.0090.2AD	M12	90	7.5	19.0	Ti-G2	Comm	Natural	DIN 933
93T.120.0100.2AD	M12	100	7.5	19.0	Ti-G2	Comm	Natural	DIN 933
93T.120.0110.2AD	M12	110	7.5	19.0	Ti-G2	Comm	Natural	DIN 933
93T.120.0120.2AD	M12	120	7.5	19.0	Ti-G2	Comm	Natural	DIN 933
93T.120.0130.2AD	M12	130	7.5	19.0	Ti-G2	Comm	Natural	DIN 933
93T.120.0140.2AD	M12	140	7.5	19.0	Ti-G2	Comm	Natural	DIN 933
93T.120.0150.2AD	M12	150	7.5	19.0	Ti-G2	Comm	Natural	DIN 933
93T.140.0020.2AD	M14	20	8.8	22.0	Ti-G2	Comm	Natural	DIN 933
93T.140.0025.2AD	M14	25	8.8	22.0	Ti-G2	Comm	Natural	DIN 933
93T.140.0030.2AD	M14	30	8.8	22.0	Ti-G2	Comm	Natural	DIN 933
93T.140.0035.2AD	M14	35	8.8	22.0	Ti-G2	Comm	Natural	DIN 933
93T.140.0040.2AD	M14	40	8.8	22.0	Ti-G2	Comm	Natural	DIN 933
93T.140.0045.2AD	M14	45	8.8	22.0	Ti-G2	Comm	Natural	DIN 933
93T.140.0050.2AD	M14	50	8.8	22.0	Ti-G2	Comm	Natural	DIN 933
93T.140.0055.2AD	M14	55	8.8	22.0	Ti-G2	Comm	Natural	DIN 933
93T.140.0060.2AD	M14	60	8.8	22.0	Ti-G2	Comm	Natural	DIN 933
93T.140.0065.2AD	M14	65	8.8	22.0	Ti-G2	Comm	Natural	DIN 933
93T.140.0070.2AD	M14	70	8.8	22.0	Ti-G2	Comm	Natural	DIN 933
93T.140.0080.2AD	M14	80	8.8	22.0	Ti-G2	Comm	Natural	DIN 933
93T.140.0090.2AD	M14	90	8.8	22.0	Ti-G2	Comm	Natural	DIN 933
93T.140.0100.2AD	M14	100	8.8	22.0	Ti-G2	Comm	Natural	DIN 933
93T.140.0110.2AD	M14	110	8.8	22.0	Ti-G2	Comm	Natural	DIN 933
93T.140.0130.2AD	M14	130	8.8	22.0	Ti-G2	Comm	Natural	DIN 933
93T.140.0140.2AD	M14	120	8.8	22.0	Ti-G2	Comm	Natural	DIN 933
93T.140.0150.2AD	M14	150	8.8	22.0	Ti-G2	Comm	Natural	DIN 933
93T.160.0020.2AD	M16	20	10.0	24.0	Ti-G2	Comm	Natural	DIN 933
93T.160.0025.2AD	M16	25	10.0	24.0	Ti-G2	Comm	Natural	DIN 933
93T.160.0030.2AD	M16	30	10.0	24.0	Ti-G2	Comm	Natural	DIN 933
93T.160.0035.2AD	M16	35	10.0	24.0	Ti-G2	Comm	Natural	DIN 933
93T.160.0040.2AD	M16	40	10.0	24.0	Ti-G2	Comm	Natural	DIN 933
93T.160.0045.2AD	M16	45	10.0	24.0	Ti-G2	Comm	Natural	DIN 933
93T.160.0050.2AD	M16	50	10.0	24.0	Ti-G2	Comm	Natural	DIN 933
93T.160.0055.2AD	M16	55	10.0	24.0	Ti-G2	Comm	Natural	DIN 933
93T.160.0060.2AD	M16	60	10.0	24.0	Ti-G2	Comm	Natural	DIN 933
93T.160.0065.2AD	M16	65	10.0	24.0	Ti-G2	Comm	Natural	DIN 933
93T.160.0070.2AD	M16	70	10.0	24.0	Ti-G2	Comm	Natural	DIN 933
93T.160.0080.2AD	M16	80	10.0	24.0	Ti-G2	Comm	Natural	DIN 933

TITANIUM



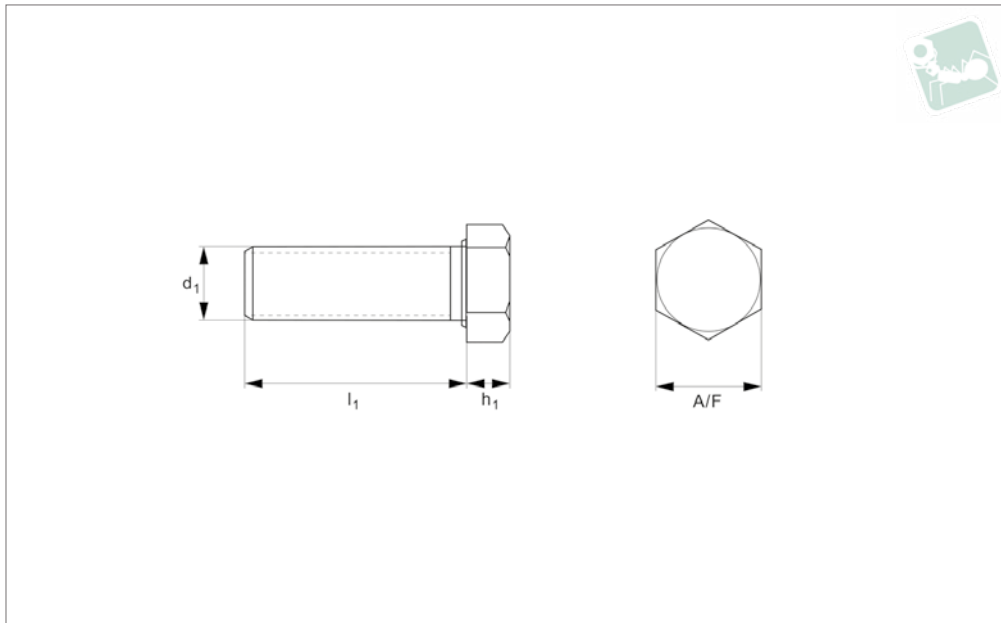
Order No.	d ₁	l ₁	h ₁	A/F	Material	Grade	Finish	To standard
93T.160.0090.2AD	M16	90	10.0	24.0	Ti-G2	Comm	Natural	DIN 933
93T.160.0100.2AD	M16	100	10.0	24.0	Ti-G2	Comm	Natural	DIN 933
93T.160.0110.2AD	M16	110	10.0	24.0	Ti-G2	Comm	Natural	DIN 933
93T.160.0120.2AD	M16	120	10.0	24.0	Ti-G2	Comm	Natural	DIN 933
93T.160.0130.2AD	M16	130	10.0	24.0	Ti-G2	Comm	Natural	DIN 933
93T.160.0140.2AD	M16	140	10.0	24.0	Ti-G2	Comm	Natural	DIN 933
93T.160.0150.2AD	M16	150	10.0	24.0	Ti-G2	Comm	Natural	DIN 933
93T.200.0020.2AD	M20	20	12.5	30.0	Ti-G2	Comm	Natural	DIN 933
93T.200.0025.2AD	M20	25	12.5	30.0	Ti-G2	Comm	Natural	DIN 933
93T.200.0030.2AD	M20	30	12.5	30.0	Ti-G2	Comm	Natural	DIN 933
93T.200.0035.2AD	M20	35	12.5	30.0	Ti-G2	Comm	Natural	DIN 933
93T.200.0040.2AD	M20	40	12.5	30.0	Ti-G2	Comm	Natural	DIN 933
93T.200.0045.2AD	M20	45	12.5	30.0	Ti-G2	Comm	Natural	DIN 933
93T.200.0050.2AD	M20	50	12.5	30.0	Ti-G2	Comm	Natural	DIN 933
93T.200.0055.2AD	M20	55	12.5	30.0	Ti-G2	Comm	Natural	DIN 933
93T.200.0060.2AD	M20	60	12.5	30.0	Ti-G2	Comm	Natural	DIN 933
93T.200.0065.2AD	M20	65	12.5	30.0	Ti-G2	Comm	Natural	DIN 933
93T.200.0070.2AD	M20	70	12.5	30.0	Ti-G2	Comm	Natural	DIN 933
93T.200.0080.2AD	M20	80	12.5	30.0	Ti-G2	Comm	Natural	DIN 933
93T.200.0090.2AD	M20	90	12.5	30.0	Ti-G2	Comm	Natural	DIN 933
93T.200.0100.2AD	M20	100	12.5	30.0	Ti-G2	Comm	Natural	DIN 933
93T.200.0110.2AD	M20	110	12.5	30.0	Ti-G2	Comm	Natural	DIN 933
93T.200.0120.2AD	M20	120	12.5	30.0	Ti-G2	Comm	Natural	DIN 933
93T.200.0130.2AD	M20	130	12.5	30.0	Ti-G2	Comm	Natural	DIN 933
93T.200.0140.2AD	M20	140	12.5	30.0	Ti-G2	Comm	Natural	DIN 933
93T.200.0150.2AD	M20	150	12.5	30.0	Ti-G2	Comm	Natural	DIN 933



Hex Head Set Screws

DIN 933 Gr.5

Titanium



T0013.93T.2

TITANIUM

Material

Titanium Grade 5 (aerospace grade Ti 6Al-4V Titanium alloy, good strength to weight

ratio, corrosion resistant).

table.

Technical Notes

Items to DIN 933 where stated in data

Order No.	d ₁	l ₁	h ₁	A/F	Material	Grade	Finish	To standard
93T.020.0006.5AD	M 2	6	1.4	4.0	Ti-G5	Aero	Natural	DIN 933
93T.020.0008.5AD	M 2	8	1.4	4.0	Ti-G5	Aero	Natural	DIN 933
93T.020.0010.5AD	M 2	10	1.4	4.0	Ti-G5	Aero	Natural	DIN 933
93T.020.0012.5AD	M 2	12	1.4	4.0	Ti-G5	Aero	Natural	DIN 933
93T.020.0015.5AD	M 2	15	1.4	4.0	Ti-G5	Aero	Natural	DIN 933
93T.020.0016.5AD	M 2	16	1.4	4.0	Ti-G5	Aero	Natural	DIN 933
93T.020.0020.5AD	M 2	20	1.4	4.0	Ti-G5	Aero	Natural	DIN 933
93T.020.0025.5AD	M 2	25	1.4	4.0	Ti-G5	Aero	Natural	DIN 933
93T.020.0030.5AD	M 2	30	1.4	4.0	Ti-G5	Aero	Natural	DIN 933
93T.025.0006.5AD	M2,5	6	1.7	5.0	Ti-G5	Aero	Natural	DIN 933
93T.025.0008.5AD	M2,5	8	1.7	5.0	Ti-G5	Aero	Natural	DIN 933
93T.025.0010.5AD	M2,5	10	1.7	5.0	Ti-G5	Aero	Natural	DIN 933
93T.025.0012.5AD	M2,5	12	1.7	5.0	Ti-G5	Aero	Natural	DIN 933
93T.025.0015.5AD	M2,5	15	1.7	5.0	Ti-G5	Aero	Natural	DIN 933
93T.025.0016.5AD	M2,5	16	1.7	5.0	Ti-G5	Aero	Natural	DIN 933
93T.025.0020.5AD	M2,5	20	1.7	5.0	Ti-G5	Aero	Natural	DIN 933
93T.025.0025.5AD	M2,5	25	1.7	5.0	Ti-G5	Aero	Natural	DIN 933
93T.025.0030.5AD	M2,5	30	1.7	5.0	Ti-G5	Aero	Natural	DIN 933
93T.025.0035.5AD	M2,5	35	1.7	5.0	Ti-G5	Aero	Natural	DIN 933
93T.025.0040.5AD	M2,5	40	1.7	5.0	Ti-G5	Aero	Natural	DIN 933
93T.030.0006.5AD	M 3	6	2.0	5.5	Ti-G5	Aero	Natural	DIN 933
93T.030.0008.5AD	M 3	8	2.0	5.5	Ti-G5	Aero	Natural	DIN 933
93T.030.0010.5AD	M 3	10	2.0	5.5	Ti-G5	Aero	Natural	DIN 933
93T.030.0012.5AD	M 3	12	2.0	5.5	Ti-G5	Aero	Natural	DIN 933
93T.030.0015.5AD	M 3	15	2.0	5.5	Ti-G5	Aero	Natural	DIN 933
93T.030.0016.5AD	M 3	16	2.0	5.5	Ti-G5	Aero	Natural	DIN 933
93T.030.0020.5AD	M 3	20	2.0	5.5	Ti-G5	Aero	Natural	DIN 933
93T.030.0025.5AD	M 3	25	2.0	5.5	Ti-G5	Aero	Natural	DIN 933
93T.030.0030.5AD	M 3	30	2.0	5.5	Ti-G5	Aero	Natural	DIN 933
93T.030.0035.5AD	M 3	35	2.0	5.5	Ti-G5	Aero	Natural	DIN 933
93T.030.0040.5AD	M 3	40	2.0	5.5	Ti-G5	Aero	Natural	DIN 933
93T.030.0045.5AD	M 3	45	2.0	5.5	Ti-G5	Aero	Natural	DIN 933
93T.030.0050.5AD	M 3	50	2.0	5.5	Ti-G5	Aero	Natural	DIN 933
93T.030.0055.5AD	M 3	55	2.0	5.5	Ti-G5	Aero	Natural	DIN 933
93T.030.0060.5AD	M 3	60	2.0	5.5	Ti-G5	Aero	Natural	DIN 933



Order No.	d ₁	l ₁	h ₁	A/F	Material	Grade	Finish	To standard
93T.040.0010.5AD	M 4	10	2.8	7.0	Ti-G5	Aero	Natural	DIN 933
93T.040.0012.5AD	M 4	12	2.8	7.0	Ti-G5	Aero	Natural	DIN 933
93T.040.0015.5AD	M 4	15	2.8	7.0	Ti-G5	Aero	Natural	DIN 933
93T.040.0016.5AD	M 4	16	2.8	7.0	Ti-G5	Aero	Natural	DIN 933
93T.040.0020.5AD	M 4	20	2.8	7.0	Ti-G5	Aero	Natural	DIN 933
93T.040.0025.5AD	M 4	25	2.8	7.0	Ti-G5	Aero	Natural	DIN 933
93T.040.0030.5AD	M 4	30	2.8	7.0	Ti-G5	Aero	Natural	DIN 933
93T.040.0035.5AD	M 4	35	2.8	7.0	Ti-G5	Aero	Natural	DIN 933
93T.040.0040.5AD	M 4	40	2.8	7.0	Ti-G5	Aero	Natural	DIN 933
93T.040.0045.5AD	M 4	45	2.8	7.0	Ti-G5	Aero	Natural	DIN 933
93T.040.0050.5AD	M 4	50	2.8	7.0	Ti-G5	Aero	Natural	DIN 933
93T.040.0055.5AD	M 4	55	2.8	7.0	Ti-G5	Aero	Natural	DIN 933
93T.040.0060.5AD	M 4	60	2.8	7.0	Ti-G5	Aero	Natural	DIN 933
93T.050.0010.5AD	M 5	10	3.5	8.0	Ti-G5	Aero	Natural	DIN 933
93T.050.0012.5AD	M 5	12	3.5	8.0	Ti-G5	Aero	Natural	DIN 933
93T.050.0015.5AD	M 5	15	3.5	8.0	Ti-G5	Aero	Natural	DIN 933
93T.050.0016.5AD	M 5	16	3.5	8.0	Ti-G5	Aero	Natural	DIN 933
93T.050.0020.5AD	M 5	20	3.5	8.0	Ti-G5	Aero	Natural	DIN 933
93T.050.0025.5AD	M 5	25	3.5	8.0	Ti-G5	Aero	Natural	DIN 933
93T.050.0030.5AD	M 5	30	3.5	8.0	Ti-G5	Aero	Natural	DIN 933
93T.050.0035.5AD	M 5	35	3.5	8.0	Ti-G5	Aero	Natural	DIN 933
93T.050.0040.5AD	M 5	40	3.5	8.0	Ti-G5	Aero	Natural	DIN 933
93T.050.0045.5AD	M 5	45	3.5	8.0	Ti-G5	Aero	Natural	DIN 933
93T.050.0050.5AD	M 5	50	3.5	8.0	Ti-G5	Aero	Natural	DIN 933
93T.050.0055.5AD	M 5	55	3.5	8.0	Ti-G5	Aero	Natural	DIN 933
93T.050.0060.5AD	M 5	60	3.5	8.0	Ti-G5	Aero	Natural	DIN 933
93T.060.0010.5AD	M 6	10	4.0	10.0	Ti-G5	Aero	Natural	DIN 933
93T.060.0012.5AD	M 6	12	4.0	10.0	Ti-G5	Aero	Natural	DIN 933
93T.060.0015.5AD	M 6	15	4.0	10.0	Ti-G5	Aero	Natural	DIN 933
93T.060.0016.5AD	M 6	16	4.0	10.0	Ti-G5	Aero	Natural	DIN 933
93T.060.0020.5AD	M 6	20	4.0	10.0	Ti-G5	Aero	Natural	DIN 933
93T.060.0025.5AD	M 6	25	4.0	10.0	Ti-G5	Aero	Natural	DIN 933
93T.060.0030.5AD	M 6	30	4.0	10.0	Ti-G5	Aero	Natural	DIN 933
93T.060.0035.5AD	M 6	35	4.0	10.0	Ti-G5	Aero	Natural	DIN 933
93T.060.0040.5AD	M 6	40	4.0	10.0	Ti-G5	Aero	Natural	DIN 933
93T.060.0045.5AD	M 6	45	4.0	10.0	Ti-G5	Aero	Natural	DIN 933
93T.060.0050.5AD	M 6	50	4.0	10.0	Ti-G5	Aero	Natural	DIN 933
93T.060.0055.5AD	M 6	55	4.0	10.0	Ti-G5	Aero	Natural	DIN 933
93T.060.0060.5AD	M 6	60	4.0	10.0	Ti-G5	Aero	Natural	DIN 933
93T.060.0065.5AD	M 6	65	4.0	10.0	Ti-G5	Aero	Natural	DIN 933
93T.060.0070.5AD	M 6	70	4.0	10.0	Ti-G5	Aero	Natural	DIN 933
93T.060.0080.5AD	M 6	80	4.0	10.0	Ti-G5	Aero	Natural	DIN 933
93T.060.0090.5AD	M 6	90	4.0	10.0	Ti-G5	Aero	Natural	DIN 933
93T.060.0100.5AD	M 6	100	4.0	10.0	Ti-G5	Aero	Natural	DIN 933
93T.080.0010.5AD	M 8	10	5.3	13.0	Ti-G5	Aero	Natural	DIN 933
93T.080.0012.5AD	M 8	12	5.3	13.0	Ti-G5	Aero	Natural	DIN 933
93T.080.0015.5AD	M 8	15	5.3	13.0	Ti-G5	Aero	Natural	DIN 933
93T.080.0016.5AD	M 8	16	5.3	13.0	Ti-G5	Aero	Natural	DIN 933
93T.080.0020.5AD	M 8	20	5.3	13.0	Ti-G5	Aero	Natural	DIN 933
93T.080.0025.5AD	M 8	25	5.3	13.0	Ti-G5	Aero	Natural	DIN 933
93T.080.0030.5AD	M 8	30	5.3	13.0	Ti-G5	Aero	Natural	DIN 933
93T.080.0035.5AD	M 8	35	5.3	13.0	Ti-G5	Aero	Natural	DIN 933
93T.080.0040.5AD	M 8	40	5.3	13.0	Ti-G5	Aero	Natural	DIN 933
93T.080.0045.5AD	M 8	45	5.3	13.0	Ti-G5	Aero	Natural	DIN 933
93T.080.0050.5AD	M 8	50	5.3	13.0	Ti-G5	Aero	Natural	DIN 933
93T.080.0055.5AD	M 8	55	5.3	13.0	Ti-G5	Aero	Natural	DIN 933
93T.080.0060.5AD	M 8	60	5.3	13.0	Ti-G5	Aero	Natural	DIN 933
93T.080.0065.5AD	M 8	65	5.3	13.0	Ti-G5	Aero	Natural	DIN 933
93T.080.0070.5AD	M 8	70	5.3	13.0	Ti-G5	Aero	Natural	DIN 933
93T.080.0080.5AD	M 8	80	5.3	13.0	Ti-G5	Aero	Natural	DIN 933
93T.080.0090.5AD	M 8	90	5.3	13.0	Ti-G5	Aero	Natural	DIN 933
93T.080.0100.5AD	M 8	100	5.3	13.0	Ti-G5	Aero	Natural	DIN 933
93T.080.0110.5AD	M 8	110	5.3	13.0	Ti-G5	Aero	Natural	DIN 933
93T.080.0120.5AD	M 8	120	5.3	13.0	Ti-G5	Aero	Natural	DIN 933
93T.080.0130.5AD	M 8	130	5.3	13.0	Ti-G5	Aero	Natural	DIN 933
93T.080.0140.5AD	M 8	140	5.3	13.0	Ti-G5	Aero	Natural	DIN 933
93T.080.0150.5AD	M 8	150	5.3	13.0	Ti-G5	Aero	Natural	DIN 933
93T.100.0016.5AD	M10	16	6.4	17.0	Ti-G5	Aero	Natural	DIN 933
93T.100.0020.5AD	M10	20	6.4	17.0	Ti-G5	Aero	Natural	DIN 933



Hex Head Set Screws

DIN 933 Gr.5

Titanium

Order No.	d ₁	l ₁	h ₁	A/F	Material	Grade	Finish	To standard
93T.100.0025.5AD	M10	25	6.4	17.0	Ti-G5	Aero	Natural	DIN 933
93T.100.0030.5AD	M10	30	6.4	17.0	Ti-G5	Aero	Natural	DIN 933
93T.100.0035.5AD	M10	35	6.4	17.0	Ti-G5	Aero	Natural	DIN 933
93T.100.0040.5AD	M10	40	6.4	17.0	Ti-G5	Aero	Natural	DIN 933
93T.100.0045.5AD	M10	45	6.4	17.0	Ti-G5	Aero	Natural	DIN 933
93T.100.0050.5AD	M10	50	6.4	17.0	Ti-G5	Aero	Natural	DIN 933
93T.100.0055.5AD	M10	55	6.4	17.0	Ti-G5	Aero	Natural	DIN 933
93T.100.0060.5AD	M10	60	6.4	17.0	Ti-G5	Aero	Natural	DIN 933
93T.100.0065.5AD	M10	65	6.4	17.0	Ti-G5	Aero	Natural	DIN 933
93T.100.0070.5AD	M10	70	6.4	17.0	Ti-G5	Aero	Natural	DIN 933
93T.100.0080.5AD	M10	80	6.4	17.0	Ti-G5	Aero	Natural	DIN 933
93T.100.0090.5AD	M10	90	6.4	17.0	Ti-G5	Aero	Natural	DIN 933
93T.100.0100.5AD	M10	100	6.4	17.0	Ti-G5	Aero	Natural	DIN 933
93T.100.0110.5AD	M10	110	6.4	17.0	Ti-G5	Aero	Natural	DIN 933
93T.100.0120.5AD	M10	120	6.4	17.0	Ti-G5	Aero	Natural	DIN 933
93T.100.0130.5AD	M10	130	6.4	17.0	Ti-G5	Aero	Natural	DIN 933
93T.100.0140.5AD	M10	140	6.4	17.0	Ti-G5	Aero	Natural	DIN 933
93T.100.0150.5AD	M10	150	6.4	17.0	Ti-G5	Aero	Natural	DIN 933
93T.120.0020.5AD	M12	20	7.5	19.0	Ti-G5	Aero	Natural	DIN 933
93T.120.0025.5AD	M12	25	7.5	19.0	Ti-G5	Aero	Natural	DIN 933
93T.120.0030.5AD	M12	30	7.5	19.0	Ti-G5	Aero	Natural	DIN 933
93T.120.0035.5AD	M12	35	7.5	19.0	Ti-G5	Aero	Natural	DIN 933
93T.120.0040.5AD	M12	40	7.5	19.0	Ti-G5	Aero	Natural	DIN 933
93T.120.0045.5AD	M12	45	7.5	19.0	Ti-G5	Aero	Natural	DIN 933
93T.120.0050.5AD	M12	50	7.5	19.0	Ti-G5	Aero	Natural	DIN 933
93T.120.0055.5AD	M12	55	7.5	19.0	Ti-G5	Aero	Natural	DIN 933
93T.120.0060.5AD	M12	60	7.5	19.0	Ti-G5	Aero	Natural	DIN 933
93T.120.0065.5AD	M12	65	7.5	19.0	Ti-G5	Aero	Natural	DIN 933
93T.120.0070.5AD	M12	70	7.5	19.0	Ti-G5	Aero	Natural	DIN 933
93T.120.0080.5AD	M12	80	7.5	19.0	Ti-G5	Aero	Natural	DIN 933
93T.120.0090.5AD	M12	90	7.5	19.0	Ti-G5	Aero	Natural	DIN 933
93T.120.0100.5AD	M12	100	7.5	19.0	Ti-G5	Aero	Natural	DIN 933
93T.120.0110.5AD	M12	110	7.5	19.0	Ti-G5	Aero	Natural	DIN 933
93T.120.0120.5AD	M12	120	7.5	19.0	Ti-G5	Aero	Natural	DIN 933
93T.120.0130.5AD	M12	130	7.5	19.0	Ti-G5	Aero	Natural	DIN 933
93T.120.0140.5AD	M12	140	7.5	19.0	Ti-G5	Aero	Natural	DIN 933
93T.120.0150.5AD	M12	150	7.5	19.0	Ti-G5	Aero	Natural	DIN 933
93T.140.0020.5AD	M14	20	8.8	22.0	Ti-G5	Aero	Natural	DIN 933
93T.140.0025.5AD	M14	25	8.8	22.0	Ti-G5	Aero	Natural	DIN 933
93T.140.0030.5AD	M14	30	8.8	22.0	Ti-G5	Aero	Natural	DIN 933
93T.140.0035.5AD	M14	35	8.8	22.0	Ti-G5	Aero	Natural	DIN 933
93T.140.0040.5AD	M14	40	8.8	22.0	Ti-G5	Aero	Natural	DIN 933
93T.140.0045.5AD	M14	45	8.8	22.0	Ti-G5	Aero	Natural	DIN 933
93T.140.0050.5AD	M14	50	8.8	22.0	Ti-G5	Aero	Natural	DIN 933
93T.140.0055.5AD	M14	55	8.8	22.0	Ti-G5	Aero	Natural	DIN 933
93T.140.0060.5AD	M14	60	8.8	22.0	Ti-G5	Aero	Natural	DIN 933
93T.140.0065.5AD	M14	65	8.8	22.0	Ti-G5	Aero	Natural	DIN 933
93T.140.0070.5AD	M14	70	8.8	22.0	Ti-G5	Aero	Natural	DIN 933
93T.140.0080.5AD	M14	80	8.8	22.0	Ti-G5	Aero	Natural	DIN 933
93T.140.0090.5AD	M14	90	8.8	22.0	Ti-G5	Aero	Natural	DIN 933
93T.140.0100.5AD	M14	100	8.8	22.0	Ti-G5	Aero	Natural	DIN 933
93T.140.0110.5AD	M14	110	8.8	22.0	Ti-G5	Aero	Natural	DIN 933
93T.140.0130.5AD	M14	130	8.8	22.0	Ti-G5	Aero	Natural	DIN 933
93T.140.0140.5AD	M14	120	8.8	22.0	Ti-G5	Aero	Natural	DIN 933
93T.140.0150.5AD	M14	150	8.8	22.0	Ti-G5	Aero	Natural	DIN 933
93T.160.0020.5AD	M16	20	10.0	24.0	Ti-G5	Aero	Natural	DIN 933
93T.160.0025.5AD	M16	25	10.0	24.0	Ti-G5	Aero	Natural	DIN 933
93T.160.0030.5AD	M16	30	10.0	24.0	Ti-G5	Aero	Natural	DIN 933
93T.160.0035.5AD	M16	35	10.0	24.0	Ti-G5	Aero	Natural	DIN 933
93T.160.0040.5AD	M16	40	10.0	24.0	Ti-G5	Aero	Natural	DIN 933
93T.160.0045.5AD	M16	45	10.0	24.0	Ti-G5	Aero	Natural	DIN 933
93T.160.0050.5AD	M16	50	10.0	24.0	Ti-G5	Aero	Natural	DIN 933
93T.160.0055.5AD	M16	55	10.0	24.0	Ti-G5	Aero	Natural	DIN 933
93T.160.0060.5AD	M16	60	10.0	24.0	Ti-G5	Aero	Natural	DIN 933
93T.160.0065.5AD	M16	65	10.0	24.0	Ti-G5	Aero	Natural	DIN 933
93T.160.0070.5AD	M16	70	10.0	24.0	Ti-G5	Aero	Natural	DIN 933
93T.160.0080.5AD	M16	80	10.0	24.0	Ti-G5	Aero	Natural	DIN 933
93T.160.0090.5AD	M16	90	10.0	24.0	Ti-G5	Aero	Natural	DIN 933
93T.160.0100.5AD	M16	100	10.0	24.0	Ti-G5	Aero	Natural	DIN 933

TITANIUM



Order No.	d ₁	l ₁	h ₁	A/F	Material	Grade	Finish	To standard
93T.160.0110.5AD	M16	110	10.0	24.0	Ti-G5	Aero	Natural	DIN 933
93T.160.0120.5AD	M16	120	10.0	24.0	Ti-G5	Aero	Natural	DIN 933
93T.160.0130.5AD	M16	130	10.0	24.0	Ti-G5	Aero	Natural	DIN 933
93T.160.0140.5AD	M16	140	10.0	24.0	Ti-G5	Aero	Natural	DIN 933
93T.160.0150.5AD	M16	150	10.0	24.0	Ti-G5	Aero	Natural	DIN 933
93T.200.0020.5AD	M20	20	12.5	30.0	Ti-G5	Aero	Natural	DIN 933
93T.200.0025.5AD	M20	25	12.5	30.0	Ti-G5	Aero	Natural	DIN 933
93T.200.0030.5AD	M20	30	12.5	30.0	Ti-G5	Aero	Natural	DIN 933
93T.200.0035.5AD	M20	35	12.5	30.0	Ti-G5	Aero	Natural	DIN 933
93T.200.0040.5AD	M20	40	12.5	30.0	Ti-G5	Aero	Natural	DIN 933
93T.200.0045.5AD	M20	45	12.5	30.0	Ti-G5	Aero	Natural	DIN 933
93T.200.0050.5AD	M20	50	12.5	30.0	Ti-G5	Aero	Natural	DIN 933
93T.200.0055.5AD	M20	55	12.5	30.0	Ti-G5	Aero	Natural	DIN 933
93T.200.0060.5AD	M20	60	12.5	30.0	Ti-G5	Aero	Natural	DIN 933
93T.200.0065.5AD	M20	65	12.5	30.0	Ti-G5	Aero	Natural	DIN 933
93T.200.0070.5AD	M20	70	12.5	30.0	Ti-G5	Aero	Natural	DIN 933
93T.200.0080.5AD	M20	80	12.5	30.0	Ti-G5	Aero	Natural	DIN 933
93T.200.0090.5AD	M20	90	12.5	30.0	Ti-G5	Aero	Natural	DIN 933
93T.200.0100.5AD	M20	100	12.5	30.0	Ti-G5	Aero	Natural	DIN 933
93T.200.0110.5AD	M20	110	12.5	30.0	Ti-G5	Aero	Natural	DIN 933
93T.200.0120.5AD	M20	120	12.5	30.0	Ti-G5	Aero	Natural	DIN 933
93T.200.0130.5AD	M20	130	12.5	30.0	Ti-G5	Aero	Natural	DIN 933
93T.200.0140.5AD	M20	140	12.5	30.0	Ti-G5	Aero	Natural	DIN 933
93T.200.0150.5AD	M20	150	12.5	30.0	Ti-G5	Aero	Natural	DIN 933

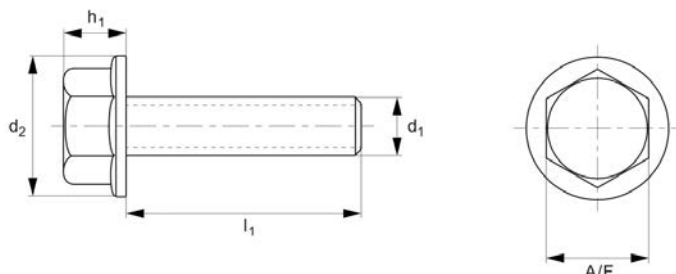
Hexagon Flange Bolts

DIN 6921, titanium 5

Titanium



T0022.T5



TITANIUM

Material

Titanium 5 (6AL-4V).

Order No.	Thread	l_1	h_1	d_2	h_2	A/F
T0022.050-010	M 5	10.0	5.0	10	1.5	8.0
T0022.050-015	M 5	15.0	5.0	10	1.5	8.0
T0022.050-020	M 5	20.0	5.0	10	1.5	8.0
T0022.050-025	M 5	25.0	5.0	10	1.5	8.0
T0022.050-030	M 5	30.0	5.0	10	1.5	8.0
T0022.050-035	M 5	35.0	5.0	10	1.5	8.0
T0022.050-040	M 5	40.0	5.0	10	1.5	8.0
T0022.050-045	M 5	45.0	5.0	10	1.5	8.0
T0022.050-050	M 5	50.0	5.0	10	1.5	8.0
T0022.050-055	M 5	55.0	5.0	10	1.5	8.0
T0022.050-060	M 5	60.0	5.0	10	1.5	8.0
T0022.060-010	M 6	10.0	5.5	11	1.5	8.0
T0022.060-015	M 6	15.0	5.5	11	1.5	8.0
T0022.060-020	M 6	20.0	5.5	11	1.5	8.0
T0022.060-025	M 6	25.0	5.5	11	1.5	8.0
T0022.060-030	M 6	30.0	5.5	11	1.5	8.0
T0022.060-035	M 6	35.0	5.5	11	1.5	8.0
T0022.060-040	M 6	40.0	5.5	11	1.5	8.0
T0022.060-045	M 6	45.0	5.5	11	1.5	8.0
T0022.060-050	M 6	50.0	5.5	11	1.5	8.0
T0022.060-055	M 6	55.0	5.5	11	1.5	8.0
T0022.060-060	M 6	60.0	5.5	11	1.5	8.0
T0022.060-065	M 6	65.0	5.5	11	1.5	8.0
T0022.060-070	M 6	70.0	5.5	11	1.5	8.0
T0022.060-080	M 6	80.0	5.5	11	1.5	8.0
T0022.060-090	M 6	90.0	5.5	11	1.5	8.0
T0022.060-100	M 6	100.0	5.5	11	1.5	8.0
T0022.060-110	M 6	110.0	5.5	11	1.5	8.0
T0022.080-015	M 8	15.0	7.5	17	2.0	12.0
T0022.080-020	M 8	20.0	7.5	17	2.0	12.0
T0022.080-025	M 8	25.0	7.5	17	2.0	12.0
T0022.080-030	M 8	30.0	7.5	17	2.0	12.0
T0022.080-035	M 8	35.0	7.5	17	2.0	12.0
T0022.080-040	M 8	40.0	7.5	17	2.0	12.0
T0022.080-045	M 8	45.0	7.5	17	2.0	12.0



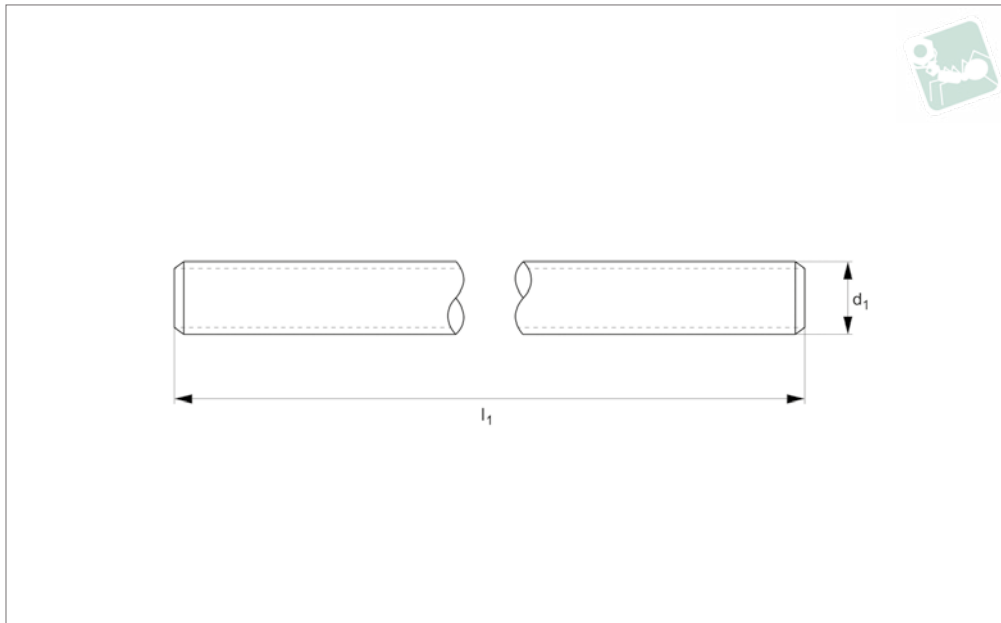
Order No.	Thread	l ₁	h ₁	d ₂	h ₂	A/F
T0022.080-050	M 8	50.0	7.5	17	2.0	12.0
T0022.080-055	M 8	55.0	7.5	17	2.0	12.0
T0022.080-060	M 8	60.0	7.5	17	2.0	12.0
T0022.080-065	M 8	65.0	7.5	17	2.0	12.0
T0022.080-070	M 8	70.0	7.5	17	2.0	12.0
T0022.080-080	M 8	80.0	7.5	17	2.0	12.0
T0022.080-090	M 8	90.0	7.5	17	2.0	12.0
T0022.100-020	M10x1,25	20.0	8.5	20	2.0	14.0
T0022.100-021	M10	20.0	8.5	20	2.0	14.0
T0022.100-025	M10x1,25	25.0	8.5	20	2.0	14.0
T0022.100-026	M10	25.0	8.5	20	2.0	14.0
T0022.100-030	M10x1,25	30.0	8.5	20	2.0	14.0
T0022.100-031	M10	30.0	8.5	20	2.0	14.0
T0022.100-035	M10x1,25	35.0	8.5	20	2.0	14.0
T0022.100-036	M10	35.0	8.5	20	2.0	14.0
T0022.100-040	M10x1,25	40.0	8.5	20	2.0	14.0
T0022.100-041	M10	40.0	8.5	20	2.0	14.0
T0022.100-045	M10x1,25	45.0	8.5	20	2.0	14.0
T0022.100-046	M10	45.0	8.5	20	2.0	14.0
T0022.100-050	M10x1,25	50.0	8.5	20	2.0	14.0
T0022.100-051	M10	50.0	8.5	20	2.0	14.0
T0022.100-055	M10x1,25	55.0	8.5	20	2.0	14.0
T0022.100-056	M10	55.0	8.5	20	2.0	14.0
T0022.100-060	M10	60.0	8.5	20	2.0	14.0
T0022.100-070	M10	70.0	8.5	20	2.0	14.0
T0022.100-071	M10	70.0	8.5	20	2.0	14.0
T0022.100-080	M10	80.0	8.5	20	2.0	14.0
T0022.100-081	M10	80.0	8.5	20	2.0	14.0
T0022.100-090	M10	90.0	8.5	20	2.0	14.0
T0022.100-091	M10	90.0	8.5	20	2.0	14.0
T0022.100-100	M10	100.0	8.5	20	2.0	14.0
T0022.100-101	M10	100.0	8.5	20	2.0	14.0
T0022.120-020	M12	20.0	11.5	-	-	-
T0022.120-025	M12	25.0	11.5	-	-	-
T0022.120-030	M12	30.0	11.5	-	-	-
T0022.120-035	M12	35.0	11.5	-	-	-
T0022.120-040	M12	40.0	11.5	-	-	-
T0022.120-045	M12	45.0	11.5	-	-	-
T0022.120-050	M12	50.0	11.5	-	-	-
T0022.120-055	M12	55.0	11.5	-	-	-
T0022.120-060	M12	60.0	11.5	-	-	-
T0022.120-065	M12	65.0	11.5	-	-	-
T0022.120-070	M12	70.0	11.5	-	-	-
T0022.120-080	M12	80.0	11.5	-	-	-
T0022.120-090	M12	90.0	11.5	-	-	-
T0022.120-100	M12	100.0	11.5	-	-	-
T0022.160-020	M16	20.0	-	-	-	-
T0022.160-025	M16	25.0	-	-	-	-
T0022.160-030	M16	30.0	-	-	-	-
T0022.160-035	M16	35.0	-	-	-	-
T0022.160-040	M16	40.0	-	-	-	-
T0022.160-045	M16	45.0	-	-	-	-
T0022.160-050	M16	50.0	-	-	-	-
T0022.160-055	M16	55.0	-	-	-	-
T0022.160-060	M16	60.0	-	-	-	-
T0022.160-065	M16	65.0	-	-	-	-
T0022.160-070	M16	70.0	-	-	-	-
T0022.160-080	M16	80.0	-	-	-	-
T0022.160-090	M16	90.0	-	-	-	-
T0022.160-100	M16	100.0	-	-	-	-



Threaded Rods

Threaded Rods, DIN 975, Titanium G2

Titanium



T0491.T2

TITANIUM

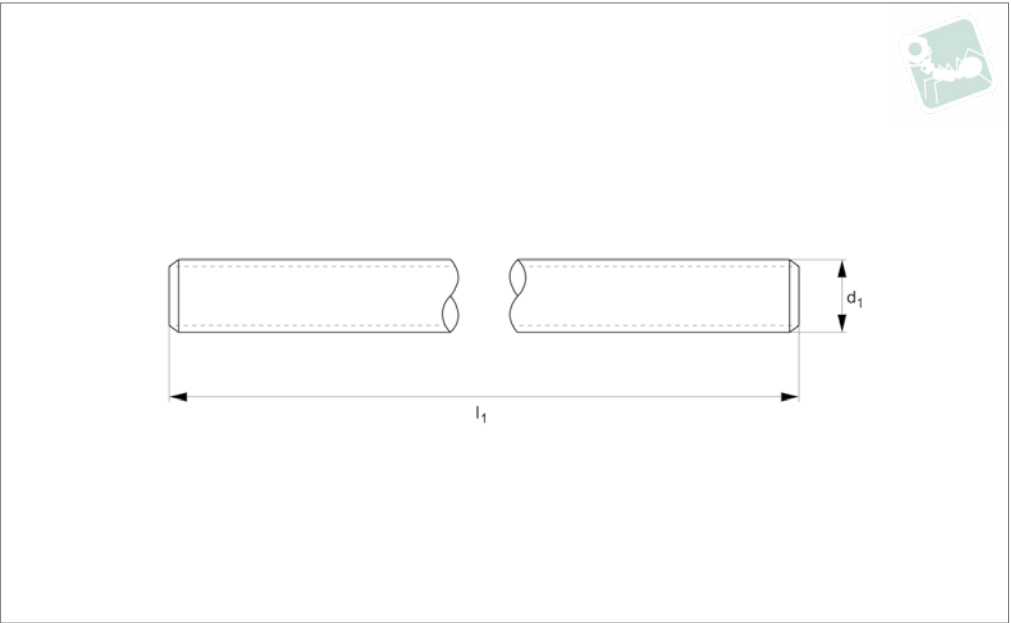
Material
Titanium G2.

Technical Notes
To DIN 975.

Order No.	Thread	l_1
T0491.040-1000-T2	M 4	1000.0
T0491.050-1000-T2	M 5	1000.0
T0491.060-1000-T2	M 6	1000.0
T0491.080-1000-T2	M 8	1000.0
T0491.100-125-1000-T2	M10x1,25	1000.0
T0491.100-1000-T2	M10	1000.0
T0491.120-1000-T2	M12	1000.0
T0491.160-1000-T2	M16	1000.0



T0491.T5



TITANIUM

Material
Titanium 5 (6AL-4V).

Technical Notes
To DIN 975.

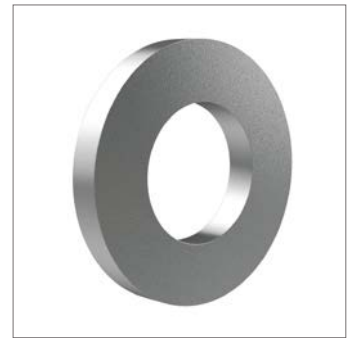
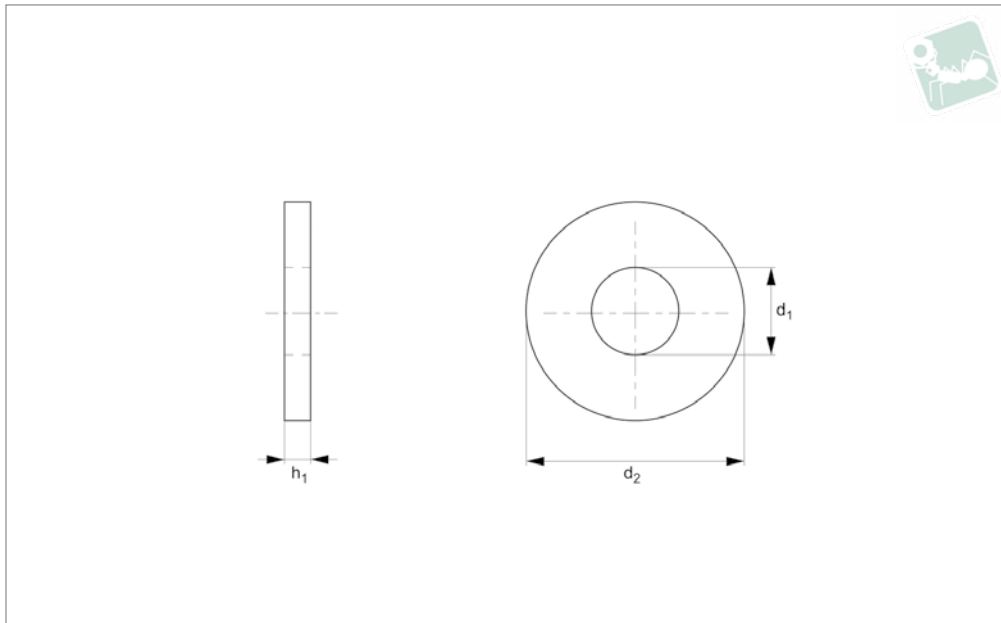
Order No.	Thread	l_1
T0491.040-1000-T5	M 4	1000.0
T0491.050-1000-T5	M 5	1000.0
T0491.060-1000-T5	M 6	1000.0
T0491.080-1000-T5	M 8	1000.0
T0491.100-125-1000-T5	M10x1,25	1000.0
T0491.100-1000-T5	M10	1000.0
T0491.120-1000-T5	M12	1000.0
T0491.160-1000-T5	M16	1000.0



Flat Washers

DIN 125 A

Titanium



T0400.12T

TITANIUM

Material

Titanium Grade 2 (commercial grade, high corrosion resistance, strong weldability,

standard strength).

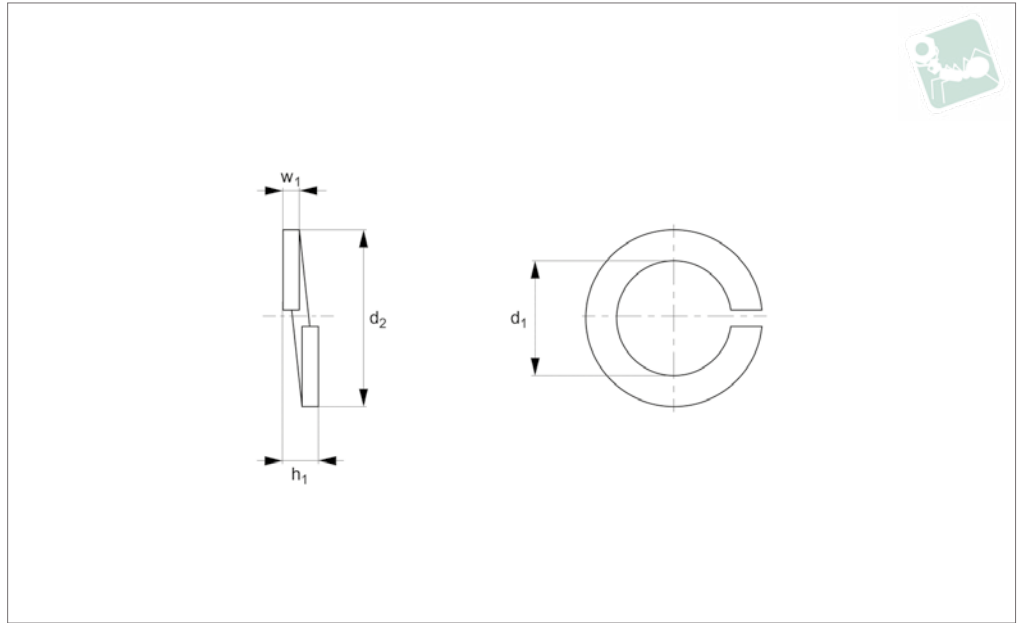
Titanium Grade 5 (aerospace grade Ti 6Al-4V Titanium alloy, good strength to weight

ratio, corrosion resistant).

Order No.	For thread	d ₁	d ₂	h ₁	Material
12T.020.0050.2AD	M 2	2.2	5	0.3	Grade 2
12T.030.0070.2AD	M 3	3.2	7	0.5	Grade 2
12T.035.0080.2AD	M 3,5	3.7	8	0.5	Grade 2
12T.040.0090.2AD	M 4	4.3	9	0.9	Grade 2
12T.050.0100.2AD	M 5	5.3	10	1.1	Grade 2
12T.060.0120.2AD	M 6	6.4	12	1.5	Grade 2
12T.080.0160.2AD	M 8	8.4	16	1.5	Grade 2
12T.100.0200.2AD	M10	10.5	20	2.2	Grade 2
12T.120.0240.2AD	M12	13.0	24	2.7	Grade 2
12T.140.0280.2AD	M14	15.0	28	2.7	Grade 2
12T.160.0300.2AD	M16	17.0	30	3.3	Grade 2
12T.220.0390.2AD	M22	23.0	39	3.3	Grade 2
12T.240.0440.2AD	M24	25.0	44	4.3	Grade 2
12T.300.0560.2AD	M30	31.0	56	4.3	Grade 2
12T.020.0050.5AD	M 2	2.2	5	0.3	Grade 5
12T.030.0070.5AD	M 3	3.2	7	0.5	Grade 5
12T.035.0080.5AD	M3,5	3.7	8	0.5	Grade 5
12T.040.0090.5AD	M 4	4.3	9	0.9	Grade 5
12T.050.0100.5AD	M 5	5.3	10	1.1	Grade 5
12T.060.0120.5AD	M 6	6.4	12	1.5	Grade 5
12T.080.0160.5AD	M 8	8.4	16	1.5	Grade 5
12T.100.0200.5AD	M10	10.5	20	2.2	Grade 5
12T.120.0240.5AD	M12	13.0	24	2.7	Grade 5
12T.140.0280.5AD	M14	15.0	28	2.7	Grade 5
12T.160.0300.5AD	M16	17.0	30	3.3	Grade 5
12T.220.0390.5AD	M22	23.0	39	3.3	Grade 5
12T.240.0440.5AD	M24	25.0	44	4.3	Grade 5
12T.300.0560.5AD	M30	31.0	56	4.3	Grade 5



T0403



Material

Titanium G2 and Titanium 5.

Technical Notes

DIN 127

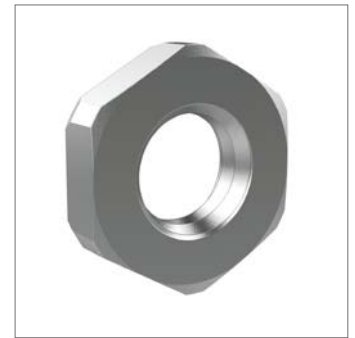
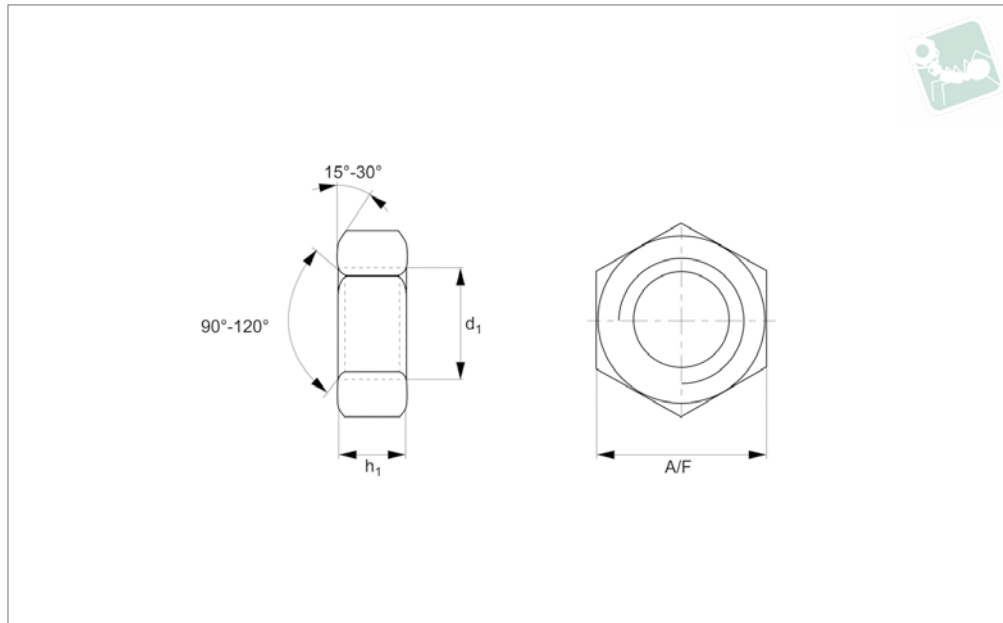
Order No.	d ₁	d ₂ max.	w ₁	h ₁	Material
T0403.030-T2	M 3	6.2	-	1.9	Titanium G2
T0403.040-T2	M 4	8.0	0.9	2.5	Titanium G2
T0403.050-T2	M 5	10.0	1.2	3.2	Titanium G2
T0403.060-T2	M 6	12.0	1.6	4.2	Titanium G2
T0403.080-T2	M 8	16.0	2.0	5.4	Titanium G2
T0403.100-T2	M10	20.0	2.2	5.9	Titanium G2
T0403.200-T2	M20	21.1	-	5.9	Titanium G2
T0403.030-T5	M 3	6.2	-	1.9	Titanium 5
T0403.040-T5	M 4	8.0	0.9	2.5	Titanium 5
T0403.050-T5	M 5	10.0	1.2	3.2	Titanium 5
T0403.060-T5	M 6	12.0	1.6	4.2	Titanium 5
T0403.080-T5	M 8	16.0	2.0	5.4	Titanium 5
T0403.100-T5	M10	20.0	2.2	5.9	Titanium 5
T0403.200-T5	M20	21.1	-	5.9	Titanium 5
T0403.140-T5	M14	24.1	-	7.1	Titanium 5
T0403.160-T5	M16	27.4	-	8.3	Titanium 5
T0403.140-T2	M14	24.1	-	7.1	Titanium G2
T0403.160-T2	M16	27.4	-	8.3	Titanium G2



Hexagon Thin Nuts

unchamfered, DIN 439, Titanium G2

Titanium



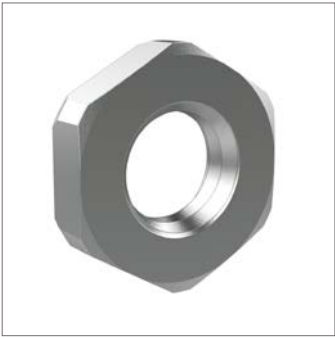
T0509.T2

TITANIUM

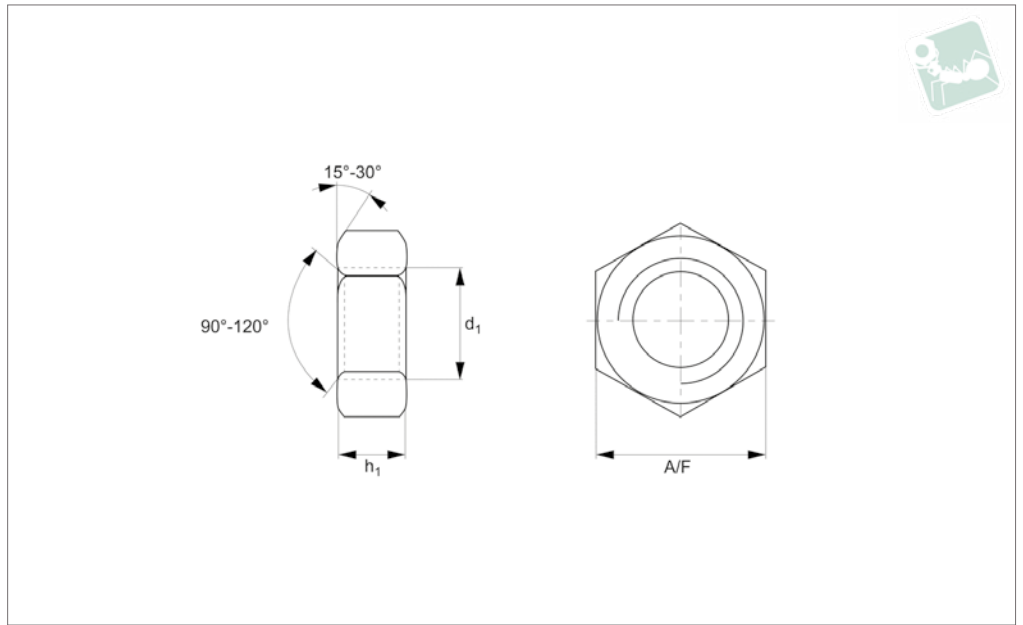
Material
Titanium G2.

Technical Notes
To DIN 439. Standard metric coarse pitch threads.

Order No.	Thread	h_1	A/F	Material
T0509.020-T2-00	M 2	0.95	4	Titanium G2
T0509.030-T2-00	M 3	1.55	5.5	Titanium G2
T0509.040-T2-00	M 4	1.95	7.0	Titanium G2
T0509.050-T2-00	M 5	2.7	8	Titanium G2
T0509.060-T2-00	M 6	3.2	10	Titanium G2
T0509.080-T2-00	M 8	4.0	13	Titanium G2
T0509.100-125-T2-00	M10x1,25	4.7	17	Titanium G2
T0509.100-T2-00	M10	5.0	17	Titanium G2
T0509.120-T2-00	M12	5.7	19	Titanium G2
T0509.160-T2-00	M16	7.42	24	Titanium G2
T0509.200-T2-00	M20	9.1	30	Titanium G2
T0509.025-T2-00	M2.5	1.35	5	Titanium G2



T0509.T5



Material

Titanium 5 (6AL-4V).

Technical Notes

To DIN 439. Standard metric coarse pitch threads.

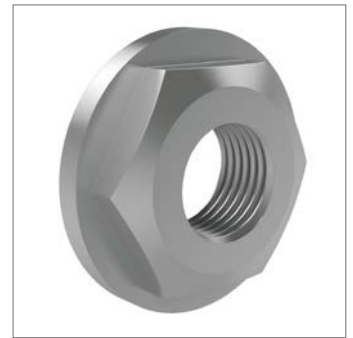
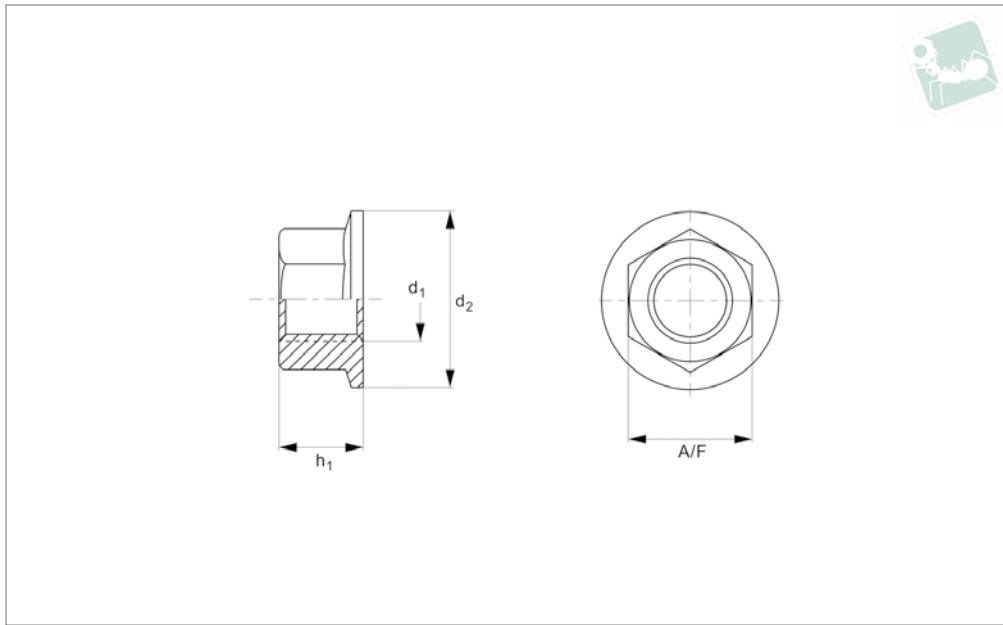
Order No.	Thread	h_1	A/F	Material
T0509.020-T5-00	M 2	0.95	4	Titanium 5 (6AL-4V)
T0509.030-T5-00	M 3	1.55	5.5	Titanium 5 (6AL-4V)
T0509.040-T5-00	M 4	1.95	7.0	Titanium 5 (6AL-4V)
T0509.050-T5-00	M 5	2.7	8	Titanium 5 (6AL-4V)
T0509.060-T5-00	M 6	3.2	10	Titanium 5 (6AL-4V)
T0509.080-T5-00	M 8	4.0	13	Titanium 5 (6AL-4V)
T0509.100-125-T5-00	M10x1,25	4.7	17	Titanium 5 (6AL-4V)
T0509.100-T5-00	M10	5.0	17	Titanium 5 (6AL-4V)
T0509.120-T5-00	M12	5.7	19	Titanium 5 (6AL-4V)
T0509.160-T5-00	M16	7.42	24	Titanium 5 (6AL-4V)
T0509.200-T5-00	M20	9.1	30	Titanium 5 (6AL-4V)
T0509.025-T5-00	M2.5	1.35	5	Titanium 5 (6AL-4V)



Flanged Nuts

Flanged, DIN 6923, Titanium G2

Titanium



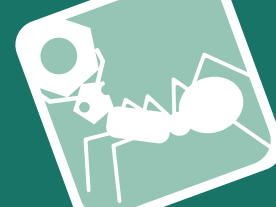
T0530.T2

TITANIUM

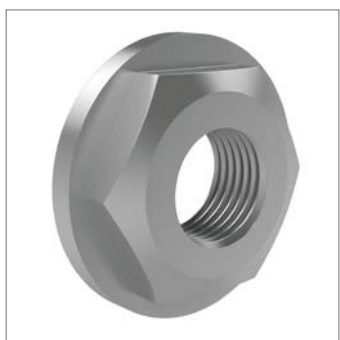
Material
Titanium G2.

Technical Notes
To DIN 6923.

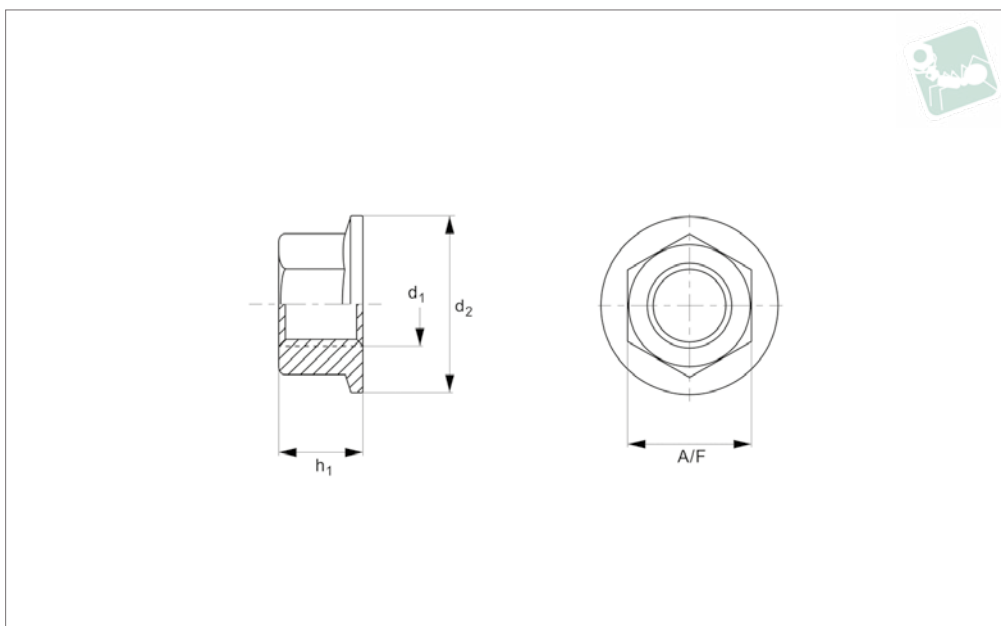
Order No.	d_1	d_2 max.	h_1	A/F
T0530.040-T2	M 4	10.0	4.65	7
T0530.050-T2	M 5	11.8	5	8
T0530.060-T2	M 6	14.2	6	10
T0530.080-T2	M 8	17.9	8	13
T0530.100-T2	M10	21.8	10	15
T0530.120-T2	M12	26.0	12	18



TITANIUM



T0530.T5



Material

Titanium 5 (6AL-4V).

Technical Notes

To DIN 6923.

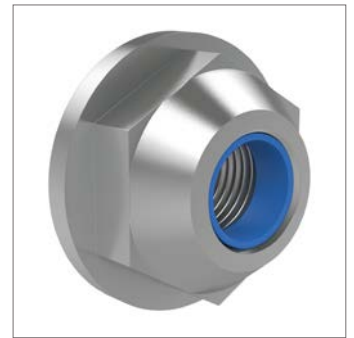
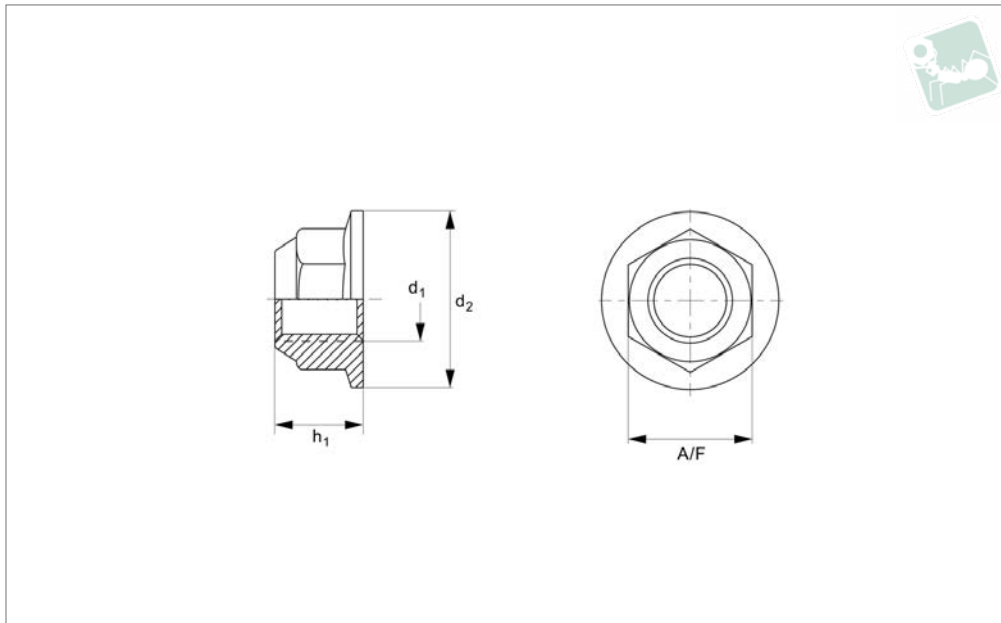
Order No.	d ₁	d ₂ max.	h ₁	A/F
T0530.040-T5	M 4	10.0	4.65	7
T0530.050-T5	M 5	11.8	5	8
T0530.060-T5	M 6	14.2	6	10
T0530.080-T5	M 8	17.9	8	13
T0530.100-T5	M10	21.8	10	15
T0530.120-T5	M12	26	12	18



Flanged Nuts

Flanged, DIN 6929, Titanium G2

Titanium



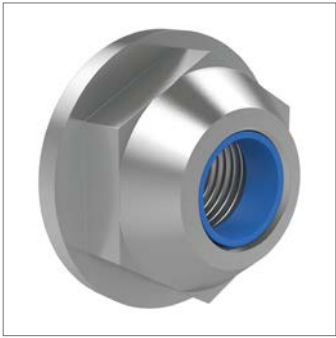
T0533.T2

TITANIUM

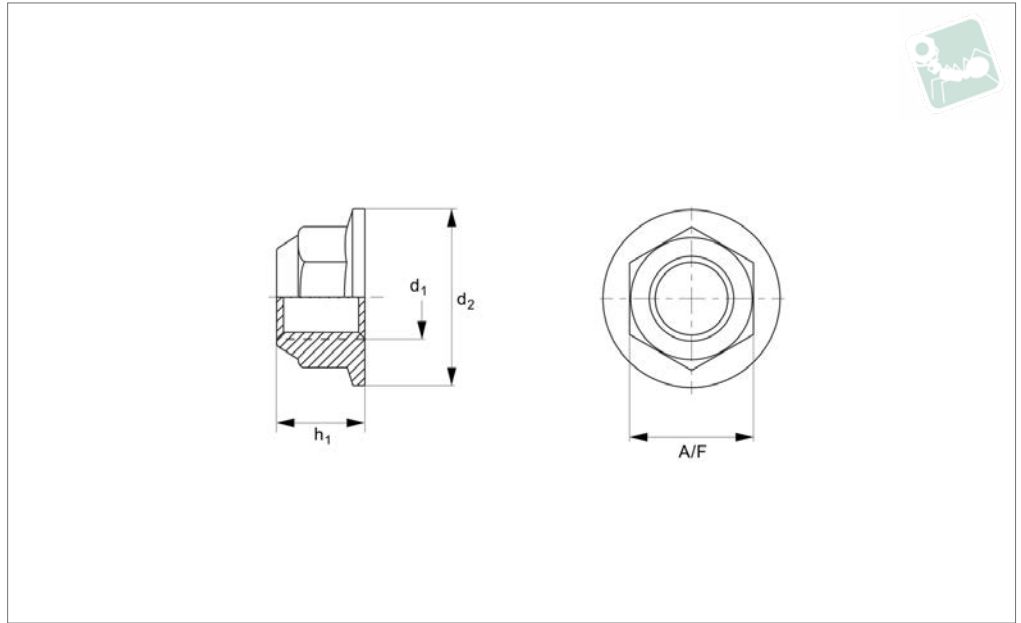
Material
Titanium G2.

Technical Notes
To DIN 6923.

Order No.	d ₁	d ₂	h ₁	h ₂	A/F
T0533.050-T2	M 5	11.8	7.1	2.2	8
T0533.060-T2	M 6	14.2	9.1	3.1	10
T0533.080-T2	M 8	17.9	11.1	4.5	13
T0533.100-T2	M10	21.8	13.5	5.5	15
T0533.120-T2	M12	26.0	16.1	6.7	18



T0533.T5



TITANIUM

Material

Titanium 5 (6AL-4V).

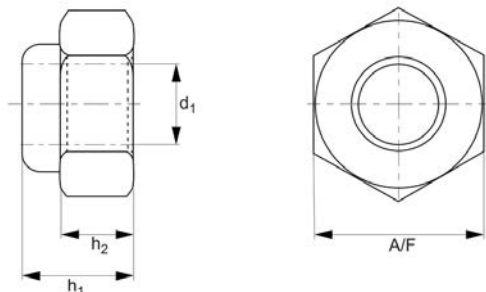
Technical Notes

To DIN 6923.

Order No.	d ₁	d ₂	h ₁	A/F
T0533.050-T5	M 5	11.8	5	8
T0533.060-T5	M 6	14.2	6	10
T0533.080-T5	M 8	17.9	8	13
T0533.100-T5	M10	21.8	10	15
T0533.120-T5	M12	26.0	12	18



T0536



TITANIUM

Material

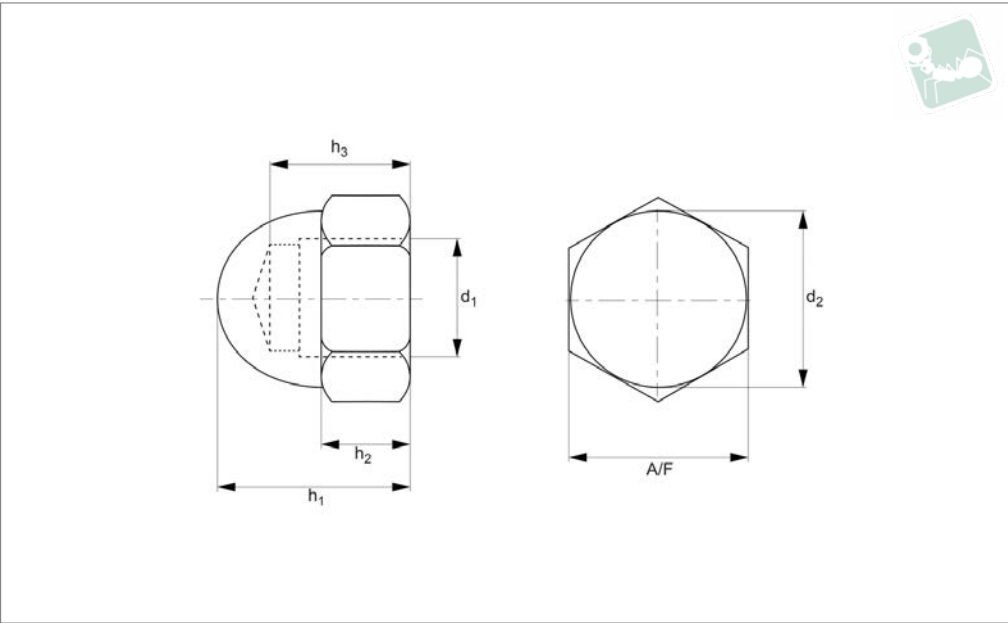
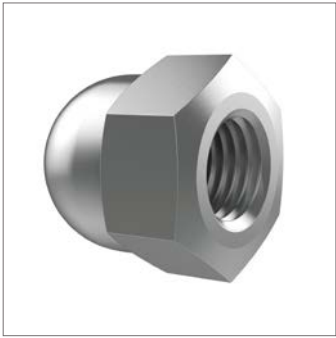
Titanium Grade 2 (commercial grade, high corrosion resistance, strong weldability, standard strength).

Titanium Grade 5 (aerospace grade Ti 6Al-4V Titanium alloy, good strength to weight ratio, corrosion resistant).

Technical Notes

Items to DIN 985 where stated in data table.

Order No.	d ₁	h ₁	h ₂	A/F	Material	Grade	Finish	To standard
T0536.030.2AD	M 3	4	2.4	5.5	Ti-G2	Comm	Natural	DIN 985
T0536.040.2AD	M 4	5	2.9	7.0	Ti-G2	Comm	Natural	DIN 985
T0536.050.2AD	M 5	5	3.2	8.0	Ti-G2	Comm	Natural	DIN 985
T0536.060.2AD	M 6	6	4.0	10.0	Ti-G2	Comm	Natural	DIN 985
T0536.080.2AD	M 8	8	5.5	13.0	Ti-G2	Comm	Natural	DIN 985
T0536.100.2AD	M10	10	6.5	17.0	Ti-G2	Comm	Natural	DIN 985
T0536.120.2AD	M12	12	8.0	19.0	Ti-G2	Comm	Natural	DIN 985
T0536.140.2AD	M14	14	9.5	22.0	Ti-G2	Comm	Natural	DIN 985
T0536.160.2AD	M16	16	13.0	24.0	Ti-G2	Comm	Natural	DIN 985
T0536.200.2AD	M20	20	14.0	30.0	Ti-G2	Comm	Natural	DIN 985
T0536.030.5AD	M 3	4	2.4	5.5	Ti-G5	Aero	Natural	DIN 985
T0536.040.5AD	M 4	5	2.9	7.0	Ti-G5	Aero	Natural	DIN 985
T0536.050.5AD	M 5	5	3.2	8.0	Ti-G5	Aero	Natural	DIN 985
T0536.060.5AD	M 6	6	4.0	10.0	Ti-G5	Aero	Natural	DIN 985
T0536.080.5AD	M 8	8	5.5	13.0	Ti-G5	Aero	Natural	DIN 985
T0536.100.5AD	M10	10	6.5	17.0	Ti-G5	Aero	Natural	DIN 985
T0536.120.5AD	M12	12	8.0	19.0	Ti-G5	Aero	Natural	DIN 985
T0536.140.5AD	M14	14	9.5	22.0	Ti-G5	Aero	Natural	DIN 985
T0536.160.5AD	M16	16	13.0	24.0	Ti-G5	Aero	Natural	DIN 985
T0536.200.5AD	M20	20	14.0	30.0	Ti-G5	Aero	Natural	DIN 985



TITANIUM

T0542.T2

Material
Titanium G2.

Technical Notes
To DIN 1587.

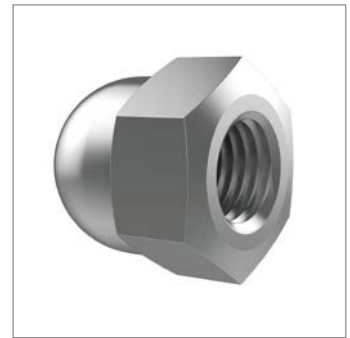
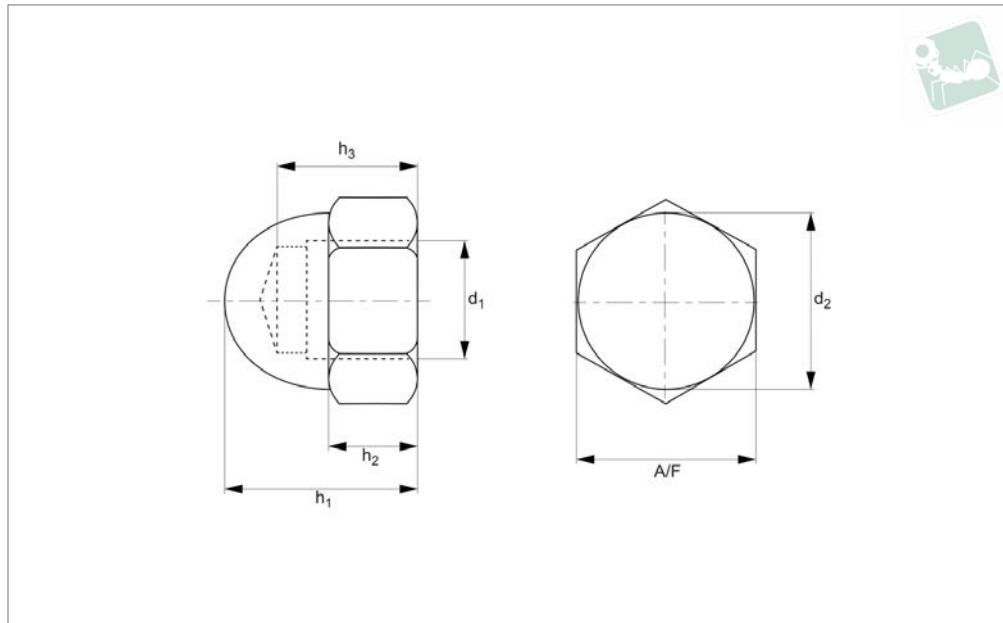
Order No.	Thread	d ₂	h ₁	h ₂	h ₃	A/F
T0542.050-T2-00	M 5	7.5	10	4.0	7.5	8
T0542.060-T2-00	M 6	9.5	12	5.0	8.0	10
T0542.080-T2-00	M 8	12.5	15	6.5	11.0	13
T0542.100-T2-00	M10	16.0	18	8.0	13.0	16
T0542.100-125-T2-00	M10x1,25	-	18	8.0	-	16
T0542.120-T2-00	M12	18.0	22	10.0	16.0	19



Hexagon Domed Cap Nuts

Domed Cap Nuts, DIN 1587, Titanium 5

Titanium



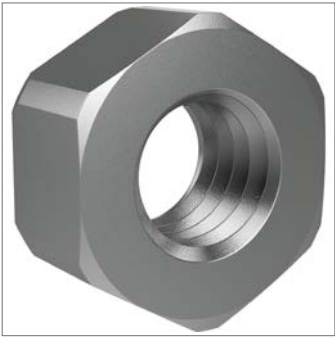
T0542.T5

TITANIUM

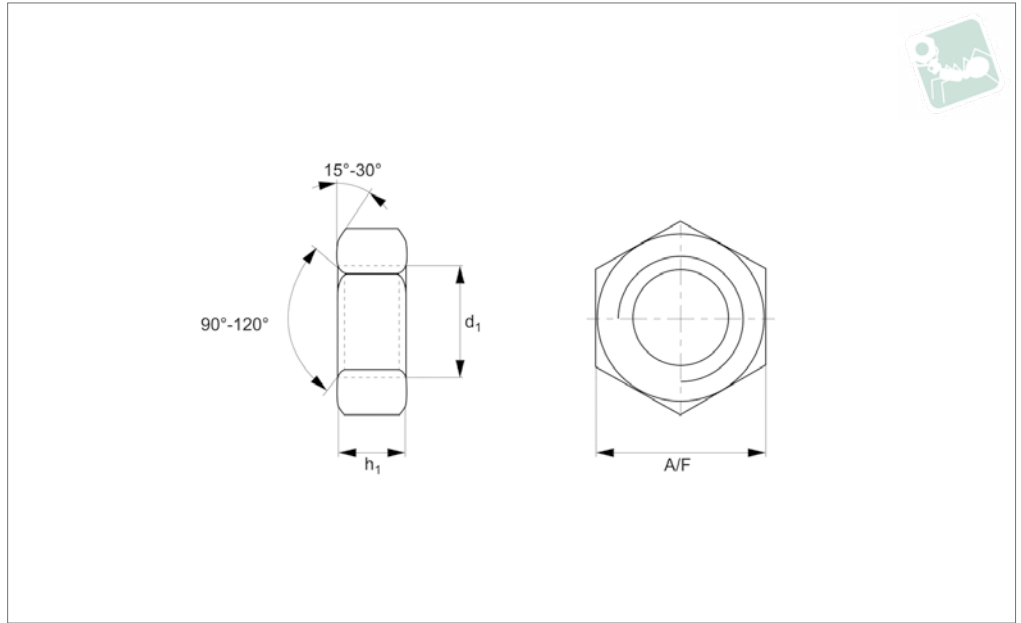
Material
Titanium 5 (6AL-4V).

Technical Notes
To DIN 1587.

Order No.	Thread	d ₂	h ₁	h ₂	h ₃	A/F
T0542.050-T5-00	M 5	7.5	10	4.0	7.5	8
T0542.060-T5-00	M 6	9.5	12	5.0	8.0	10
T0542.080-T5-00	M 8	12.5	15	6.5	11.0	13
T0542.100-T5-00	M10	16.0	18	8.0	13.0	16
T0542.100-125-T5-00	M10x1,25	-	18	8.0	-	16
T0542.120-T5-00	M12	18.0	22	10.0	16.0	19



T0501



TITANIUM

Material

Titanium Grade 2 (commercial grade, high corrosion resistance, strong weldability, standard strength).

Titanium Grade 5 (aerospace grade Ti 6Al-4V Titanium alloy, good strength to weight ratio, corrosion resistant).

Technical Notes

Items to DIN 934 where stated in data table

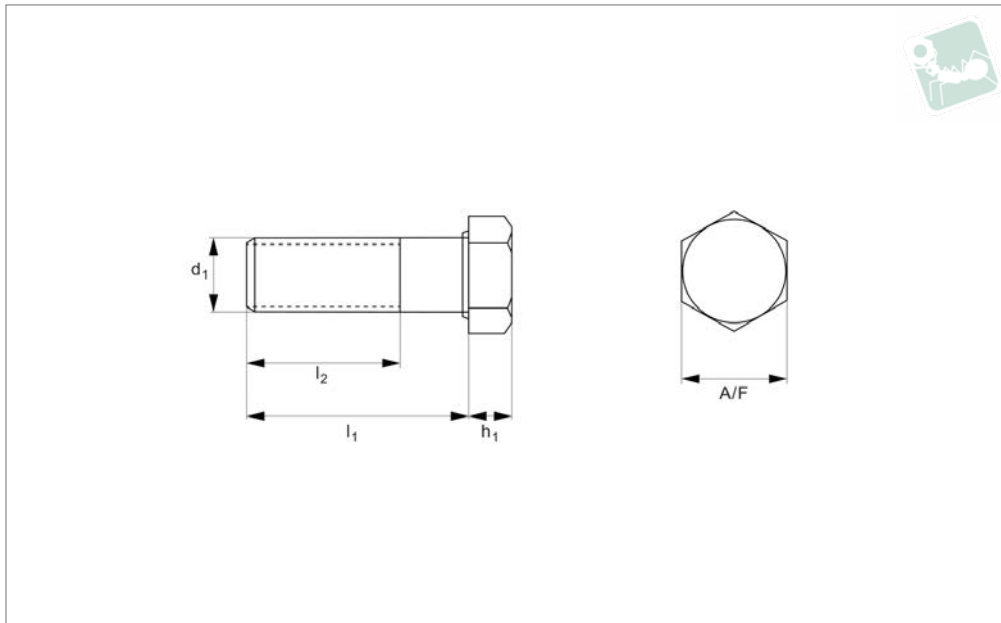
Order No.	d ₁	h ₁	A/F	Material
T0501.016.2AD	M1,6	1.3	3.2	Grade 2
T0501.020.2AD	M 2	1.6	4.0	Grade 2
T0501.030.2AD	M 3	2.4	5.5	Grade 2
T0501.040.2AD	M 4	3.2	7.0	Grade 2
T0501.050.2AD	M 5	4.0	8.0	Grade 2
T0501.060.2AD	M 6	5.0	10.0	Grade 2
T0501.080.2AD	M 8	6.5	13.0	Grade 2
T0501.100.2AD	M10	8.0	17.0	Grade 2
T0501.120.2AD	M12	10.0	19.0	Grade 2
T0501.140.2AD	M14	11.0	22.0	Grade 2
T0501.160.2AD	M16	13.0	24.0	Grade 2
T0501.200.2AD	M20	16.0	27.0	Grade 2
T0501.030.5AD	M 3	2.4	5.5	Grade 5
T0501.040.5AD	M 4	3.2	7.0	Grade 5
T0501.050.5AD	M 5	4.0	8.0	Grade 5
T0501.060.5AD	M 6	5.0	10.0	Grade 5
T0501.080.5AD	M 8	6.5	13.0	Grade 5
T0501.100.5AD	M10	8.0	17.0	Grade 5
T0501.120.5AD	M12	10.0	19.0	Grade 5
T0501.140.5AD	M14	11.0	22.0	Grade 5
T0501.160.5AD	M16	13.0	24.0	Grade 5
T0501.200.5AD	M20	16.0	27.0	Grade 5



Hexagon Head Bolts

with shank, DIN 931

Brass



B0007.B0

BRASS

Material

Brass, Cu3 (CuZn39Pb3).

Technical Notes

To DIN 931, ISO 4014.

Order No.	Thread d ₁	l ₁	h ₁	l ₂	A/F
B0007.050-025	M 5	25	3.35	16	8
B0007.050-030	M 5	30	3.35	16	8
B0007.050-035	M 5	35	3.35	16	8
B0007.050-040	M 5	40	3.35	16	8
B0007.050-045	M 5	45	3.35	16	8
B0007.050-050	M 5	50	3.35	16	8
B0007.050-055	M 5	55	3.35	16	8
B0007.050-060	M 5	60	3.35	16	8
B0007.050-065	M 5	65	3.35	16	8
B0007.050-070	M 5	70	3.35	16	8
B0007.050-075	M 5	75	3.35	16	8
B0007.050-080	M 5	80	3.35	16	8
B0007.050-085	M 5	85	3.35	16	8
B0007.050-090	M 5	90	3.35	16	8
B0007.050-095	M 5	95	3.35	16	8
B0007.050-100	M 5	100	3.35	16	8
B0007.060-025	M 6	25	3.85	18	10
B0007.060-030	M 6	30	3.85	18	10
B0007.060-035	M 6	35	3.85	18	10
B0007.060-040	M 6	40	3.85	18	10
B0007.060-045	M 6	45	3.85	18	10
B0007.060-050	M 6	50	3.85	18	10
B0007.060-055	M 6	55	3.85	18	10
B0007.060-060	M 6	60	3.85	18	10
B0007.060-065	M 6	65	3.85	18	10
B0007.060-070	M 6	70	3.85	18	10
B0007.060-075	M 6	75	3.85	18	10
B0007.060-080	M 6	80	3.85	18	10
B0007.060-085	M 6	85	3.85	18	10
B0007.060-090	M 6	90	3.85	18	10
B0007.060-100	M 6	100	3.85	18	10
B0007.060-110	M 6	110	3.85	18	10
B0007.060-120	M 6	120	3.85	18	10
B0007.060-130	M 6	130	3.85	18	10
B0007.060-140	M 6	140	3.85	18	10



Order No.	Thread d ₁	l ₁	h ₁	l ₂	A/F
B0007.060-150	M 6	150	3.85	18	10
B0007.060-160	M 6	160	3.85	18	10
B0007.060-170	M 6	170	3.85	18	10
B0007.060-180	M 6	180	3.85	18	10
B0007.060-190	M 6	190	3.85	18	10
B0007.060-200	M 6	200	3.85	18	10
B0007.080-030	M 8	30	5.15	22	13
B0007.080-035	M 8	35	5.15	22	13
B0007.080-040	M 8	40	5.15	22	13
B0007.080-045	M 8	45	5.15	22	13
B0007.080-050	M 8	50	5.15	22	13
B0007.080-055	M 8	55	5.15	22	13
B0007.080-060	M 8	60	5.15	22	13
B0007.080-065	M 8	65	5.15	22	13
B0007.080-070	M 8	70	5.15	22	13
B0007.080-075	M 8	75	5.15	22	13
B0007.080-080	M 8	80	5.15	22	13
B0007.080-085	M 8	85	5.15	22	13
B0007.080-090	M 8	90	5.15	22	13
B0007.080-095	M 8	95	5.15	22	13
B0007.080-100	M 8	100	5.15	22	13
B0007.080-110	M 8	110	5.15	22	13
B0007.080-120	M 8	120	5.15	22	13
B0007.080-130	M 8	130	5.15	22	13
B0007.080-140	M 8	140	5.15	22	13
B0007.080-150	M 8	150	5.15	22	13
B0007.080-160	M 8	160	5.15	22	13
B0007.080-170	M 8	170	5.15	22	13
B0007.080-180	M 8	180	5.15	22	13
B0007.080-190	M 8	190	5.15	22	13
B0007.080-200	M 8	200	5.15	22	13
B0007.080-210	M 8	210	5.15	22	13
B0007.080-220	M 8	220	5.15	22	13
B0007.080-230	M 8	230	5.15	22	13
B0007.100-035	M10	35	6.22	26	17
B0007.100-040	M10	40	6.22	26	17
B0007.100-045	M10	45	6.22	26	17
B0007.100-050	M10	50	6.22	26	17
B0007.100-055	M10	55	6.22	26	17
B0007.100-060	M10	60	6.22	26	17
B0007.100-065	M10	65	6.22	26	17
B0007.100-070	M10	70	6.22	26	17
B0007.100-075	M10	75	6.22	26	17
B0007.100-080	M10	80	6.22	26	17
B0007.100-085	M10	85	6.22	26	17
B0007.100-090	M10	90	6.22	26	17
B0007.100-095	M10	95	6.22	26	17
B0007.100-100	M10	100	6.22	26	17
B0007.100-110	M10	110	6.22	26	17
B0007.100-120	M10	120	6.22	26	17
B0007.100-130	M10	130	6.22	26	17
B0007.100-140	M10	140	6.22	26	17
B0007.100-150	M10	150	6.22	26	17
B0007.100-160	M10	160	6.22	26	17
B0007.100-170	M10	170	6.22	26	17
B0007.100-180	M10	180	6.22	26	17
B0007.100-190	M10	190	6.22	26	17
B0007.100-200	M10	200	6.22	26	17
B0007.100-210	M10	210	6.22	26	17
B0007.100-220	M10	220	6.22	26	17
B0007.100-230	M10	230	6.22	26	17
B0007.100-240	M10	240	6.22	26	17
B0007.100-250	M10	250	6.22	26	17
B0007.100-260	M10	260	6.22	26	17
B0007.100-270	M10	270	6.22	26	17
B0007.100-280	M10	280	6.22	26	17
B0007.100-290	M10	290	6.22	26	17
B0007.100-300	M10	300	6.22	26	17
B0007.100-310	M10	310	6.22	26	17



Hexagon Head Bolts

with shank, DIN 931

Brass

Order No.	Thread d ₁	l ₁	h ₁	l ₂	A/F
B0007.100-320	M10	320	6.22	26	17
B0007.100-340	M10	340	6.22	26	17
B0007.100-360	M10	360	6.22	26	17
B0007.100-380	M10	380	6.22	26	17
B0007.100-400	M10	400	6.22	26	17
B0007.100-420	M10	420	6.22	26	17
B0007.100-440	M10	440	6.22	26	17
B0007.100-460	M10	460	6.22	26	17
B0007.100-480	M10	480	6.22	26	17
B0007.100-500	M10	500	6.22	26	17
B0007.120-040	M12	40	7.32	30	19
B0007.120-045	M12	45	7.32	30	19
B0007.120-050	M12	50	7.32	30	19
B0007.120-055	M12	55	7.32	30	19
B0007.120-060	M12	60	7.32	30	19
B0007.120-065	M12	65	7.32	30	19
B0007.120-070	M12	70	7.32	30	19
B0007.120-075	M12	75	7.32	30	19
B0007.120-080	M12	80	7.32	30	19
B0007.120-085	M12	85	7.32	30	19
B0007.120-090	M12	90	7.32	30	19
B0007.120-095	M12	95	7.32	30	19
B0007.120-110	M12	110	7.32	30	19
B0007.120-120	M12	120	7.32	30	19
B0007.120-130	M12	130	7.32	30	19
B0007.120-140	M12	140	7.32	30	19
B0007.120-150	M12	150	7.32	30	19
B0007.120-160	M12	160	7.32	30	19
B0007.120-170	M12	170	7.32	30	19
B0007.120-180	M12	180	7.32	30	19
B0007.120-190	M12	190	7.32	30	19
B0007.120-200	M12	200	7.32	30	19
B0007.120-210	M12	210	7.32	30	19
B0007.120-220	M12	220	7.32	30	19
B0007.120-230	M12	230	7.32	30	19
B0007.120-240	M12	240	7.32	30	19
B0007.120-250	M12	250	7.32	30	19
B0007.120-260	M12	260	7.32	30	19
B0007.120-270	M12	270	7.32	30	19
B0007.120-280	M12	280	7.32	30	19
B0007.120-290	M12	290	7.32	30	19
B0007.120-300	M12	300	7.32	30	19
B0007.120-320	M12	320	7.32	30	19
B0007.120-340	M12	340	7.32	30	19
B0007.120-360	M12	360	7.32	30	19
B0007.120-380	M12	380	7.32	30	19
B0007.120-400	M12	400	7.32	30	19
B0007.120-420	M12	420	7.32	30	19
B0007.120-440	M12	440	7.32	30	19
B0007.120-460	M12	460	7.32	30	19
B0007.120-480	M12	480	7.32	30	19
B0007.120-500	M12	500	7.32	30	19
B0007.140-050	M14	50	8.62	34	22
B0007.140-055	M14	55	8.62	34	22
B0007.140-060	M14	60	8.62	34	22
B0007.140-065	M14	65	8.62	34	22
B0007.140-070	M14	70	8.62	34	22
B0007.140-075	M14	75	8.62	34	22
B0007.140-080	M14	80	8.62	34	22
B0007.140-085	M14	85	8.62	34	22
B0007.140-090	M14	90	8.62	34	22
B0007.140-095	M14	95	8.62	34	22
B0007.140-100	M14	100	8.62	34	22
B0007.140-110	M14	110	8.62	34	22
B0007.140-120	M14	120	8.62	34	22
B0007.140-130	M14	130	8.62	34	22
B0007.140-140	M14	140	8.62	34	22
B0007.140-150	M14	150	8.62	34	22
B0007.140-160	M14	160	8.62	34	22

BRASS

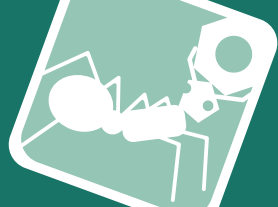


Order No.	Thread d ₁	l ₁	h ₁	l ₂	A/F
B0007.140-170	M14	170	8.62	34	22
B0007.140-180	M14	180	8.62	34	22
B0007.140-190	M14	190	8.62	34	22
B0007.140-200	M14	200	8.62	34	22
B0007.140-210	M14	210	8.62	34	22
B0007.140-220	M14	220	8.62	34	22
B0007.140-230	M14	230	8.62	34	22
B0007.140-240	M14	240	8.62	34	22
B0007.140-250	M14	250	8.62	34	22
B0007.140-260	M14	260	8.62	34	22
B0007.140-270	M14	270	8.62	34	22
B0007.140-280	M14	280	8.62	34	22
B0007.160-050	M16	50	9.82	38	24
B0007.160-055	M16	55	9.82	38	24
B0007.160-060	M16	60	9.82	38	24
B0007.160-065	M16	65	9.82	38	24
B0007.160-070	M16	70	9.82	38	24
B0007.160-075	M16	75	9.82	38	24
B0007.160-080	M16	80	9.82	38	24
B0007.160-085	M16	85	9.82	38	24
B0007.160-090	M16	90	9.82	38	24
B0007.160-095	M16	95	9.82	38	24
B0007.160-100	M16	100	9.82	38	24
B0007.160-110	M16	110	9.82	38	24
B0007.160-120	M16	120	9.82	38	24
B0007.160-130	M16	130	9.82	38	24
B0007.160-140	M16	140	9.82	38	24
B0007.160-150	M16	150	9.82	38	24
B0007.160-160	M16	160	9.82	38	24
B0007.160-170	M16	170	9.82	38	24
B0007.160-180	M16	180	9.82	38	24
B0007.160-190	M16	190	9.82	38	24
B0007.160-200	M16	200	9.82	38	24
B0007.160-210	M16	210	9.82	38	24
B0007.160-220	M16	220	9.82	38	24
B0007.160-230	M16	230	9.82	38	24
B0007.160-240	M16	240	9.82	38	24
B0007.160-250	M16	250	9.82	38	24
B0007.160-260	M16	260	9.82	38	24
B0007.160-270	M16	270	9.82	38	24
B0007.160-280	M16	280	9.82	38	24
B0007.160-290	M16	290	9.82	38	24
B0007.160-300	M16	300	9.82	38	24
B0007.160-320	M16	320	9.82	38	24
B0007.160-340	M16	340	9.82	38	24
B0007.160-360	M16	360	9.82	38	24
B0007.160-380	M16	380	9.82	38	24
B0007.160-400	M16	400	9.82	38	24
B0007.160-420	M16	420	9.82	38	24
B0007.160-440	M16	440	9.82	38	24
B0007.160-460	M16	460	9.82	38	24
B0007.160-480	M16	480	9.82	38	24
B0007.160-500	M16	500	9.82	38	24
B0007.180-060	M18	60	11.28	42	27
B0007.180-065	M18	65	11.28	42	27
B0007.180-070	M18	70	11.28	42	27
B0007.180-075	M18	75	11.28	42	27
B0007.180-080	M18	80	11.28	42	27
B0007.180-085	M18	85	11.28	42	27
B0007.180-090	M18	90	11.28	42	27
B0007.180-095	M18	95	11.28	42	27
B0007.180-100	M18	100	11.28	42	27
B0007.180-110	M18	110	11.28	42	27
B0007.180-120	M18	120	11.28	42	27
B0007.180-130	M18	130	11.28	42	27
B0007.180-140	M18	140	11.28	42	27
B0007.180-150	M18	150	11.28	42	27
B0007.180-160	M18	160	11.28	42	27
B0007.180-170	M18	170	11.28	42	27

Hexagon Head Bolts

with shank, DIN 931

Brass



Order No.	Thread d ₁	l ₁	h ₁	l ₂	A/F
B0007.180-180	M18	180	11.28	42	27
B0007.180-190	M18	190	11.28	42	27
B0007.180-200	M18	200	11.28	42	27
B0007.180-210	M18	210	11.28	42	27
B0007.180-220	M18	220	11.28	42	27
B0007.180-230	M18	230	11.28	42	27
B0007.180-240	M18	240	11.28	42	27
B0007.180-250	M18	250	11.28	42	27
B0007.180-260	M18	260	11.28	42	27
B0007.180-270	M18	270	11.28	42	27
B0007.200-060	M20	60	12.28	46	30
B0007.200-065	M20	65	12.28	46	30
B0007.200-070	M20	70	12.28	46	30
B0007.200-075	M20	75	12.28	46	30
B0007.200-080	M20	80	12.28	46	30
B0007.200-085	M20	85	12.28	46	30
B0007.200-090	M20	90	12.28	46	30
B0007.200-095	M20	95	12.28	46	30
B0007.200-100	M20	100	12.28	46	30
B0007.200-110	M20	110	12.28	46	30
B0007.200-120	M20	120	12.28	46	30
B0007.200-130	M20	130	12.28	46	30
B0007.200-140	M20	140	12.28	46	30
B0007.200-150	M20	150	12.28	46	30
B0007.200-160	M20	160	12.28	46	30
B0007.200-170	M20	170	12.28	46	30
B0007.200-180	M20	180	12.28	46	30
B0007.200-190	M20	190	12.28	46	30
B0007.200-200	M20	200	12.28	46	30
B0007.200-210	M20	210	12.28	46	30
B0007.200-220	M20	220	12.28	46	30
B0007.200-230	M20	230	12.28	46	30
B0007.200-240	M20	240	12.28	46	30
B0007.200-250	M20	250	12.28	46	30
B0007.200-260	M20	260	12.28	46	30
B0007.200-270	M20	270	12.28	46	30
B0007.200-280	M20	280	12.28	46	30
B0007.200-290	M20	290	12.28	46	30
B0007.200-300	M20	300	12.28	46	30
B0007.200-320	M20	320	12.28	46	30
B0007.200-340	M20	340	12.28	46	30
B0007.200-360	M20	360	12.28	46	30
B0007.200-380	M20	380	12.28	46	30
B0007.200-400	M20	400	12.28	46	30
B0007.200-420	M20	420	12.28	46	30
B0007.200-440	M20	440	12.28	46	30
B0007.200-460	M20	460	12.28	46	30
B0007.200-480	M20	480	12.28	46	30
B0007.200-500	M20	500	12.28	46	30
B0007.220-070	M22	70	13.78	50	32
B0007.220-075	M22	75	13.78	50	32
B0007.220-080	M22	80	13.78	50	32
B0007.220-085	M22	85	13.78	50	32
B0007.220-090	M22	90	13.78	50	32
B0007.220-095	M22	95	13.78	50	32
B0007.220-100	M22	100	13.78	50	32
B0007.220-110	M22	110	13.78	50	32
B0007.220-120	M22	120	13.78	50	32
B0007.220-130	M22	130	13.78	50	32
B0007.220-140	M22	140	13.78	50	32
B0007.220-150	M22	150	13.78	50	32
B0007.220-160	M22	160	13.78	50	32
B0007.220-170	M22	170	13.78	50	32
B0007.220-180	M22	180	13.78	50	32
B0007.220-190	M22	190	13.78	50	32
B0007.220-200	M22	200	13.78	50	32
B0007.220-210	M22	210	13.78	50	32
B0007.220-220	M22	220	13.78	50	32
B0007.220-230	M22	230	13.78	50	32

BRASS



Order No.	Thread d ₁	l ₁	h ₁	l ₂	A/F
B0007.220-240	M22	240	13.78	50	32
B0007.220-250	M22	250	13.78	50	32
B0007.220-260	M22	260	13.78	50	32
B0007.220-270	M22	270	13.78	50	32
B0007.220-280	M22	280	13.78	50	32
B0007.240-070	M24	70	14.78	54	36
B0007.240-075	M24	75	14.78	54	36
B0007.240-080	M24	80	14.78	54	36
B0007.240-085	M24	85	14.78	54	36
B0007.240-090	M24	90	14.78	54	36
B0007.240-100	M24	100	14.78	54	36
B0007.240-110	M24	110	14.78	54	36
B0007.240-120	M24	120	14.78	54	36
B0007.240-130	M24	130	14.78	54	36
B0007.240-140	M24	140	14.78	54	36
B0007.240-150	M24	150	14.78	54	36
B0007.240-160	M24	160	14.78	54	36
B0007.240-170	M24	170	14.78	54	36
B0007.240-180	M24	180	14.78	54	36
B0007.240-190	M24	190	14.78	54	36
B0007.240-200	M24	200	14.78	54	36
B0007.240-210	M24	210	14.78	54	36
B0007.240-220	M24	220	14.78	54	36
B0007.240-230	M24	230	14.78	54	36
B0007.240-240	M24	240	14.78	54	36
B0007.240-250	M24	250	14.78	54	36
B0007.240-260	M24	260	14.78	54	36
B0007.240-270	M24	270	14.78	54	36
B0007.240-280	M24	280	14.78	54	36
B0007.240-290	M24	29	14.78	54	36
B0007.240-300	M24	300	14.78	54	36
B0007.240-320	M24	320	14.78	54	36
B0007.240-340	M24	340	14.78	54	36
B0007.240-360	M24	360	14.78	54	36
B0007.240-380	M24	380	14.78	54	36
B0007.240-400	M24	400	14.78	54	36
B0007.240-420	M24	420	14.78	54	36
B0007.240-440	M24	440	14.78	54	36
B0007.240-460	M24	460	14.78	54	36
B0007.240-480	M24	480	14.78	54	36
B0007.240-500	M24	500	14.78	54	36
B0007.270-080	M27	80	16.65	60	41
B0007.270-085	M27	85	16.65	60	41
B0007.270-090	M27	90	16.65	60	41
B0007.270-095	M27	95	16.65	60	41
B0007.270-100	M27	100	16.65	60	41
B0007.270-110	M27	110	16.65	60	41
B0007.270-120	M27	120	16.65	60	41
B0007.270-130	M27	130	16.65	60	41
B0007.270-140	M27	140	16.65	60	41
B0007.270-150	M27	150	16.65	60	41
B0007.270-160	M27	160	16.65	60	41
B0007.270-170	M27	170	16.65	60	41
B0007.270-180	M27	180	16.65	60	41
B0007.270-190	M27	190	16.65	60	41
B0007.270-200	M27	200	16.65	60	41
B0007.270-210	M27	210	16.65	60	41
B0007.270-220	M27	220	16.65	60	41
B0007.270-230	M27	230	16.65	60	41
B0007.270-240	M27	240	16.65	60	41
B0007.270-250	M27	250	16.65	60	41
B0007.270-260	M27	260	16.65	60	41
B0007.270-270	M27	270	16.65	60	41
B0007.270-280	M27	280	16.65	60	41
B0007.270-290	M27	290	16.65	60	41
B0007.270-300	M27	300	16.65	60	41
B0007.270-320	M27	320	16.65	60	41
B0007.270-340	M27	340	16.65	60	41
B0007.300-080	M30	80	18.28	66	46



Hexagon Head Bolts

with shank, DIN 931

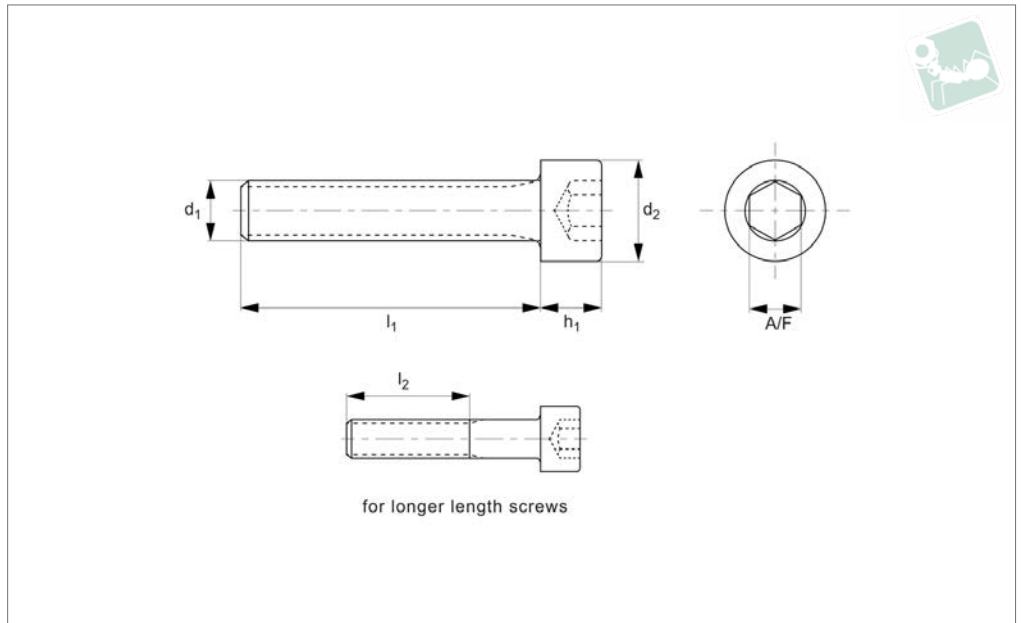
Brass

Order No.	Thread d ₁	l ₁	h ₁	l ₂	A/F
B0007.300-085	M30	85	18.28	66	46
B0007.300-090	M30	90	18.28	66	46
B0007.300-095	M30	95	18.28	66	46
B0007.300-100	M30	100	18.28	66	46
B0007.300-110	M30	110	18.28	66	46
B0007.300-120	M30	120	18.28	66	46
B0007.300-130	M30	130	18.28	66	46
B0007.300-140	M30	140	18.28	66	46
B0007.300-150	M30	150	18.28	66	46
B0007.300-160	M30	160	18.28	66	46
B0007.300-170	M30	170	18.28	66	46
B0007.300-180	M30	180	18.28	66	46
B0007.300-190	M30	190	18.28	66	46
B0007.300-200	M30	200	18.28	66	46
B0007.300-210	M30	210	18.28	66	46
B0007.300-220	M30	220	18.28	66	46
B0007.300-230	M30	230	18.28	66	46
B0007.300-240	M30	240	18.28	66	46
B0007.300-250	M30	250	18.28	66	46
B0007.300-260	M30	260	18.28	66	46
B0007.300-270	M30	270	18.28	66	46
B0007.300-280	M30	280	18.28	66	46
B0007.300-290	M30	290	18.28	66	46
B0007.300-300	M30	300	18.28	66	46
B0007.330-090	M33	90	20.58	72	50
B0007.330-095	M33	95	20.58	72	50
B0007.330-100	M33	100	20.58	72	50
B0007.330-110	M33	110	20.58	72	50
B0007.330-120	M33	120	20.58	72	50
B0007.330-130	M33	130	20.58	72	50
B0007.330-140	M33	140	20.58	72	50
B0007.330-150	M33	150	20.58	72	50
B0007.330-160	M33	160	20.58	72	50
B0007.330-170	M33	170	20.58	72	50
B0007.330-180	M33	180	20.58	72	50
B0007.330-190	M33	190	20.58	72	50
B0007.330-200	M33	200	20.58	72	50
B0007.330-210	M33	210	20.58	72	50
B0007.330-220	M33	220	20.58	72	50
B0007.330-230	M33	230	20.58	72	50
B0007.330-240	M33	240	20.58	72	50
B0007.330-250	M33	250	20.58	72	50
B0007.330-260	M33	260	20.58	72	50
B0007.330-270	M33	270	20.58	72	50
B0007.330-280	M33	280	20.58	72	50
B0007.360-100	M36	100	22.08	78	55
B0007.360-110	M36	110	22.08	78	55
B0007.360-120	M36	120	22.08	78	55
B0007.360-130	M36	130	22.08	78	55
B0007.360-140	M36	140	22.08	78	55
B0007.360-150	M36	150	22.08	78	55
B0007.360-160	M36	160	22.08	78	55
B0007.360-170	M36	170	22.08	78	55
B0007.360-180	M36	180	22.08	78	55
B0007.360-190	M36	190	22.08	78	55
B0007.360-200	M36	200	22.08	78	55
B0007.360-210	M36	210	22.08	78	55
B0007.360-220	M36	220	22.08	78	55
B0007.360-230	M36	230	22.08	78	55
B0007.360-240	M36	240	22.08	78	55
B0007.360-250	M36	250	22.08	78	55
B0007.360-260	M36	260	22.08	78	55
B0007.360-270	M36	270	22.08	78	55
B0007.360-280	M36	280	22.08	78	55

BRASS



B0020.B0



Material

Brass, Cu3 (Cuzn39pb3).

lengths the threads goes all the way to the head of the screw (i.e. $l_1 = l_2$) less 2.5 thread pitches.

portion $l_2 < l_1$.

Technical Notes

To DIN 912. For the majority of screw

For longer length screws the threaded

Order No.	d_1	l_1	d_2	h_1	l_2	A/F
B0020.030-005	M 3	5	5.5	3	-	2.5
B0020.030-006	M 3	6	5.5	3	-	2.5
B0020.030-008	M 3	8	5.5	3	-	2.5
B0020.030-010	M 3	10	5.5	3	-	2.5
B0020.030-012	M 3	12	5.5	3	-	2.5
B0020.030-020	M 3	20	5.5	3	18	2.5
B0020.030-025	M 3	25	5.5	3	18	2.5
B0020.040-006	M 4	6	7	4	-	3
B0020.040-008	M 4	8	7	4	-	3
B0020.040-010	M 4	10	7	4	-	3
B0020.040-012	M 4	12	7	4	-	3
B0020.040-016	M 4	16	7	4	-	3
B0020.040-020	M 4	20	7	4	20	3
B0020.040-025	M 4	25	7	4	20	3
B0020.040-035	M 4	35	7	4	20	3
B0020.050-008	M 5	8	8.5	5	-	4
B0020.050-010	M 5	10	8.5	5	-	4
B0020.050-012	M 5	12	8.5	5	-	4
B0020.050-016	M 5	16	8.5	5	-	4
B0020.050-020	M 5	20	8.5	5	-	4
B0020.050-025	M 5	25	8.5	5	22	4
B0020.050-035	M 5	35	8.5	5	22	4
B0020.060-008	M 6	8	10	6	-	5
B0020.060-012	M 6	12	10	6	-	5
B0020.060-016	M 6	16	10	6	-	5
B0020.060-020	M 6	20	10	6	-	5
B0020.060-025	M 6	25	10	6	24	5
B0020.060-035	M 6	35	10	6	24	5
B0020.060-040	M 6	40	10	6	24	5
B0020.080-012	M 8	12	13	8	-	6
B0020.080-016	M 8	16	13	8	-	6
B0020.080-020	M 8	20	13	8	-	6
B0020.080-025	M 8	25	13	8	-	6
B0020.080-035	M 8	35	13	8	28	6



Hexagon Socket Head Cap Screws

Hexagon socket head cap screw, DIN 912

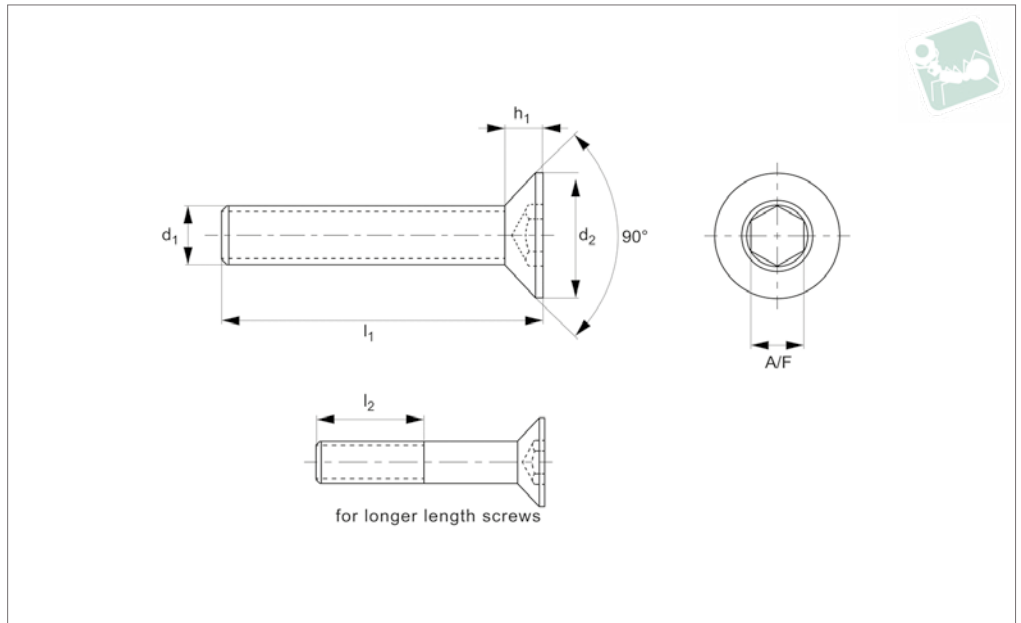
Brass

Order No.	d ₁	l ₁	d ₂	h ₁	l ₂	A/F
B0020.080-040	M 8	40	13	8	28	6
B0020.080-050	M 8	50	13	8	28	6
B0020.100-016	M10	16	16	10	-	8
B0020.100-020	M10	20	16	10	-	8
B0020.100-025	M10	25	16	10	-	8
B0020.100-035	M10	35	16	10	32	8
B0020.100-040	M10	40	16	10	32	8
B0020.100-050	M10	50	16	10	32	8
B0020.120-030	M12	30	18	12	-	10
B0020.120-040	M12	40	18	12	36	10
B0020.120-050	M12	50	18	12	36	10
B0020.120-060	M12	60	18	12	36	10
B0020.120-080	M12	80	18	12	36	10

BRASS



B0021.B0



Material

Brass, Cu3 (Cuzn39Pb3).

screw lengths the threads goes all the way to the head of the screw (i.e. $l_1 = l_2$) less 2.5 thread pitches.

portion $l_2 < l_1$.

Technical Notes

To DIN 7991. ISO 2009. For the majority of

For longer length screws the threaded

Order No.	d ₁	l ₁	d ₂	h ₁	l ₂	A/F
B0021.040-010	M 4	10	8	2.3	-	2.5
B0021.040-012	M 4	12	8	2.3	-	2.5
B0021.040-020	M 4	20	8	2.3	14	2.5
B0021.040-025	M 4	25	8	2.3	14	2.5
B0021.050-010	M 5	10	10	2.8	-	3.0
B0021.050-012	M 5	12	10	2.8	-	3.0
B0021.050-016	M 5	16	10	2.8	-	3.0
B0021.050-020	M 5	20	10	2.8	16	3.0
B0021.050-025	M 5	25	10	2.8	16	3.0
B0021.050-030	M 5	30	10	2.8	16	3.0
B0021.060-010	M 6	10	12.0	3.30	-	4.0
B0021.060-012	M 6	12	12.0	3.30	-	4.0
B0021.060-016	M 6	16	12.0	3.30	-	4.0
B0021.060-020	M 6	20	12.0	3.30	18	4.0
B0021.060-025	M 6	25	12.0	3.30	18	4.0
B0021.060-030	M 6	30	12.0	3.30	18	4.0
B0021.060-035	M 6	35	12.0	3.30	18	4.0
B0021.060-040	M 6	40	12.0	3.30	18	4.0
B0021.060-050	M 6	50	12.0	3.30	18	4.0
B0021.060-060	M 6	60	12.0	3.30	18	4.0
B0021.060-070	M 6	70	12.0	3.30	18	4.0
B0021.060-080	M 6	80	12.0	3.30	18	4.0
B0021.060-090	M 6	90	12.0	3.30	18	4.0
B0021.080-012	M 8	12	16.0	4.40	-	5.0
B0021.080-016	M 8	16	16.0	4.40	-	5.0
B0021.080-020	M 8	20	16.0	4.40	-	5.0
B0021.080-025	M 8	25	16.0	4.40	22	5.0
B0021.080-030	M 8	30	16.0	4.40	22	5.0
B0021.080-035	M 8	35	16.0	4.40	22	5.0
B0021.080-040	M 8	40	16.0	4.40	22	5.0
B0021.100-016	M10	16	20.0	5.50	-	6.0
B0021.100-020	M10	20	20.0	5.50	-	6.0
B0021.100-025	M10	25	20.0	5.50	-	6.0
B0021.100-030	M10	30	20.0	5.50	26	6.0



Socket Csk Head Screws

Csk, DIN 7991

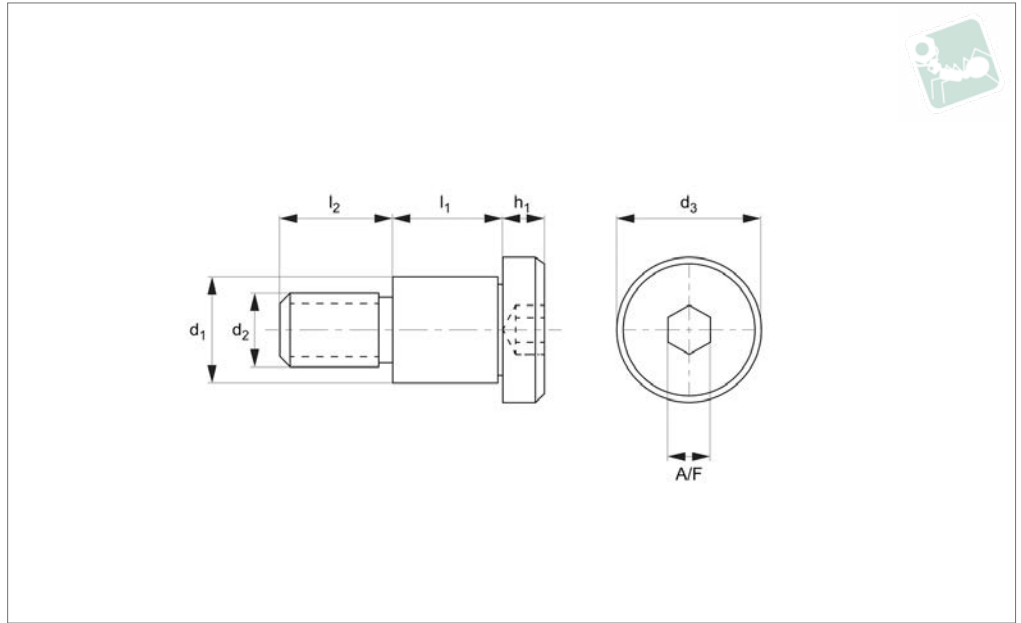
Brass

Order No.	d ₁	l ₁	d ₂	h ₁	l ₂	A/F
B0021.100-035	M10	35	20.0	5.50	26	6.0
B0021.100-040	M10	40	20.0	5.50	26	6.0
B0021.100-050	M10	50	20.0	5.50	26	6.0
B0021.120-020	M12	20	24.0	6.50	-	8.0
B0021.120-025	M12	25	24.0	6.50	-	8.0
B0021.120-030	M12	30	24.0	6.50	-	8.0
B0021.120-040	M12	40	24.0	6.50	30	8.0
B0021.120-050	M12	50	24.0	6.50	30	8.0
B0021.120-060	M12	60	24.0	6.50	30	8.0
B0021.120-070	M12	70	24.0	6.50	30	8.0
B0021.120-080	M12	80	24.0	6.50	30	8.0
B0021.120-090	M12	90	24.0	6.50	30	8.0
B0021.160-080	M16	80	30.0	7.50	38	10.0
B0021.160-090	M16	90	30.0	7.50	38	10.0

BRASS



B0270.B0



Material

Brass, CU3 (Cuzn39pb3).

Technical Notes

These are machined parts

Order No.	d ₁ +0.0 -0.025	l ₁ +0.05 -0.0	d ₂	d ₃	h ₁	l ₂	A/F
B0270.040-004	4	4	M3	6	3	4	2
B0270.040-005	4	5	M3	6	3	4	2
B0270.040-006	4	6	M3	6	3	4	2
B0270.040-008	4	8	M3	6	3	4	2
B0270.040-010	4	10	M3	6	3	4	2
B0270.040-012	4	12	M3	6	3	4	2
B0270.050-004	5	4	M4	8	4	5	2.5
B0270.050-005	5	5	M4	8	4	5	2.5
B0270.050-006	5	6	M4	8	4	5	2.5
B0270.050-008	5	8	M4	8	4	5	2.5
B0270.050-010	5	10	M4	8	4	5	2.5
B0270.050-012	5	12	M4	8	4	5	2.5
B0270.050-014	5	14	M4	8	4	5	2.5
B0270.050-016	5	16	M4	8	4	5	2.5
B0270.050-020	5	20	M4	8	4	5	2.5
B0270.050-025	5	25	M4	8	4	5	2.5
B0270.050-030	5	30	M4	8	4	5	2.5
B0270.060-004	6	4	M5	10	5	6	3
B0270.060-005	6	5	M5	10	5	6	3
B0270.060-006	6	6	M5	10	5	6	3
B0270.060-008	6	8	M5	10	5	6	3
B0270.060-010	6	10	M5	10	5	6	3
B0270.060-012	6	12	M5	10	5	6	3
B0270.060-014	6	14	M5	10	5	6	3
B0270.060-016	6	16	M5	10	5	6	3
B0270.060-020	6	20	M5	10	5	6	3
B0270.060-025	6	25	M5	10	5	6	3
B0270.060-030	6	30	M5	10	5	6	3
B0270.080-006	8	6	M6	12	6	11	4
B0270.080-008	8	8	M6	12	6	11	4
B0270.080-010	8	10	M6	12	6	11	4
B0270.080-012	8	12	M6	12	6	11	4
B0270.080-014	8	14	M6	12	6	11	4
B0270.080-016	8	16	M6	12	6	11	4



Shoulder Screws - Hex. Socket Head

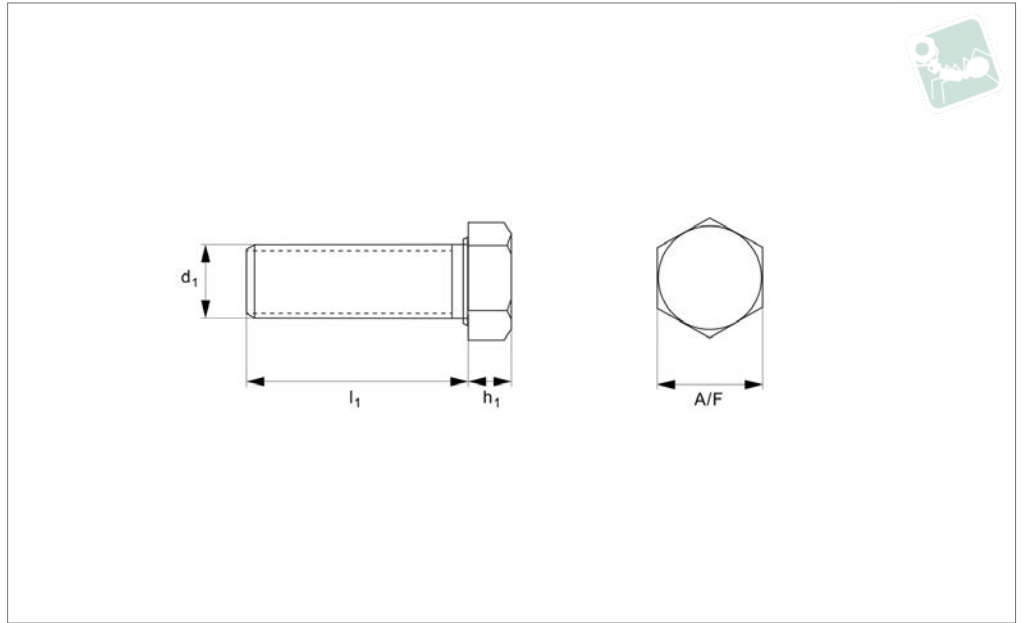
Brass

Order No.	d_1 +0.0 -0.025	l_1 +0.05 -0.0	d_2	d_3	h_1	l_2	A/F
B0270.080-020	8	20	M6	12	6	11	4
B0270.080-025	8	25	M6	12	6	11	4
B0270.080-030	8	30	M6	12	6	11	4
B0270.100-008	10	8	M6	12	6	11	4
B0270.100-010	10	10	M6	12	6	11	4
B0270.100-012	10	12	M6	12	6	11	4
B0270.100-016	10	16	M6	12	6	11	4
B0270.101-008	10	8	M8	14	7	12	5
B0270.101-010	10	10	M8	14	7	12	5
B0270.101-012	10	12	M8	14	7	12	5
B0270.101-016	10	16	M8	14	7	12	5
B0270.101-020	10	20	M8	14	7	12	5
B0270.101-025	10	25	M8	14	7	12	5
B0270.101-030	10	30	M8	14	7	12	5
B0270.120-012	12	12	M10	20	8	16	6
B0270.120-016	12	16	M10	20	8	16	6
B0270.120-020	12	20	M10	20	8	16	6
B0270.120-025	12	25	M10	20	8	16	6
B0270.120-030	12	30	M10	20	8	16	6

BRASS



B0004.B0



Material

Brass.

Technical Notes

To DIN 933, ISO 4017.

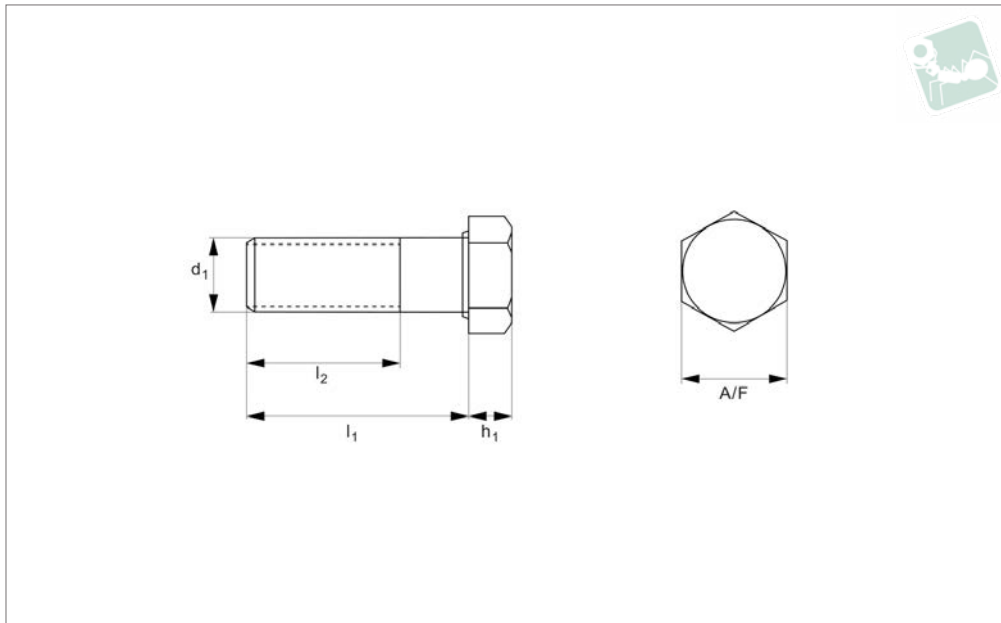
Order No.	d ₁	l ₁	h ₁	A/F	Material
B0004.040030B000	M 4	30	2.8	7	Brass
B0004.060-016	M 6	16	4.0	10	Brass
B0004.060020B000	M 6	20	4.0	10	Brass
B0004.060-030	M 6	30	4.0	10	Brass
B0004.060035B000	M 6	35	4.0	10	Brass
B0004.060-040	M 6	40	4.0	10	Brass
B0004.060050B000	M 6	50	4.0	10	Brass
B0004.080-012	M 8	12	5.3	13	Brass
B0004.080016B000	M 8	16	5.3	13	Brass
B0004.080030B000	M 8	30	5.3	13	Brass
B0004.100025B000	M10	25	6.4	17	Brass
B0004.100040B000	M10	40	6.4	17	Brass
B0004.100050B000	M10	50	6.4	17	Brass
B0004.120025B000	M12	25	7.5	19	Brass
B0004.120050B000	M12	50	7.5	19	Brass
B0004.120100B000	M12	100	7.5	19	Brass
B0004.140100B000	M14	100	8.8	22	Brass
B0004.160040B000	M16	40	10	24	Brass
B0004.200050B000	M20	50	12.5	30	Brass



Hexagon Head Bolts

with shank, DIN 931

Brass



B0007.B0

BRASS

Material

Brass, Cu3 (CuZn39Pb3).

Technical Notes

To DIN 931, ISO 4014.

Order No.	Thread d ₁	l ₁	h ₁	l ₂	A/F
B0007.050-025	M 5	25	3.35	16	8
B0007.050-030	M 5	30	3.35	16	8
B0007.050-035	M 5	35	3.35	16	8
B0007.050-040	M 5	40	3.35	16	8
B0007.050-045	M 5	45	3.35	16	8
B0007.050-050	M 5	50	3.35	16	8
B0007.050-055	M 5	55	3.35	16	8
B0007.050-060	M 5	60	3.35	16	8
B0007.050-065	M 5	65	3.35	16	8
B0007.050-070	M 5	70	3.35	16	8
B0007.050-075	M 5	75	3.35	16	8
B0007.050-080	M 5	80	3.35	16	8
B0007.050-085	M 5	85	3.35	16	8
B0007.050-090	M 5	90	3.35	16	8
B0007.050-095	M 5	95	3.35	16	8
B0007.050-100	M 5	100	3.35	16	8
B0007.060-025	M 6	25	3.85	18	10
B0007.060-030	M 6	30	3.85	18	10
B0007.060-035	M 6	35	3.85	18	10
B0007.060-040	M 6	40	3.85	18	10
B0007.060-045	M 6	45	3.85	18	10
B0007.060-050	M 6	50	3.85	18	10
B0007.060-055	M 6	55	3.85	18	10
B0007.060-060	M 6	60	3.85	18	10
B0007.060-065	M 6	65	3.85	18	10
B0007.060-070	M 6	70	3.85	18	10
B0007.060-075	M 6	75	3.85	18	10
B0007.060-080	M 6	80	3.85	18	10
B0007.060-085	M 6	85	3.85	18	10
B0007.060-090	M 6	90	3.85	18	10
B0007.060-100	M 6	100	3.85	18	10
B0007.060-110	M 6	110	3.85	18	10
B0007.060-120	M 6	120	3.85	18	10
B0007.060-130	M 6	130	3.85	18	10
B0007.060-140	M 6	140	3.85	18	10



Order No.	Thread d ₁	l ₁	h ₁	l ₂	A/F
B0007.060-150	M 6	150	3.85	18	10
B0007.060-160	M 6	160	3.85	18	10
B0007.060-170	M 6	170	3.85	18	10
B0007.060-180	M 6	180	3.85	18	10
B0007.060-190	M 6	190	3.85	18	10
B0007.060-200	M 6	200	3.85	18	10
B0007.080-030	M 8	30	5.15	22	13
B0007.080-035	M 8	35	5.15	22	13
B0007.080-040	M 8	40	5.15	22	13
B0007.080-045	M 8	45	5.15	22	13
B0007.080-050	M 8	50	5.15	22	13
B0007.080-055	M 8	55	5.15	22	13
B0007.080-060	M 8	60	5.15	22	13
B0007.080-065	M 8	65	5.15	22	13
B0007.080-070	M 8	70	5.15	22	13
B0007.080-075	M 8	75	5.15	22	13
B0007.080-080	M 8	80	5.15	22	13
B0007.080-085	M 8	85	5.15	22	13
B0007.080-090	M 8	90	5.15	22	13
B0007.080-095	M 8	95	5.15	22	13
B0007.080-100	M 8	100	5.15	22	13
B0007.080-110	M 8	110	5.15	22	13
B0007.080-120	M 8	120	5.15	22	13
B0007.080-130	M 8	130	5.15	22	13
B0007.080-140	M 8	140	5.15	22	13
B0007.080-150	M 8	150	5.15	22	13
B0007.080-160	M 8	160	5.15	22	13
B0007.080-170	M 8	170	5.15	22	13
B0007.080-180	M 8	180	5.15	22	13
B0007.080-190	M 8	190	5.15	22	13
B0007.080-200	M 8	200	5.15	22	13
B0007.080-210	M 8	210	5.15	22	13
B0007.080-220	M 8	220	5.15	22	13
B0007.080-230	M 8	230	5.15	22	13
B0007.100-035	M10	35	6.22	26	17
B0007.100-040	M10	40	6.22	26	17
B0007.100-045	M10	45	6.22	26	17
B0007.100-050	M10	50	6.22	26	17
B0007.100-055	M10	55	6.22	26	17
B0007.100-060	M10	60	6.22	26	17
B0007.100-065	M10	65	6.22	26	17
B0007.100-070	M10	70	6.22	26	17
B0007.100-075	M10	75	6.22	26	17
B0007.100-080	M10	80	6.22	26	17
B0007.100-085	M10	85	6.22	26	17
B0007.100-090	M10	90	6.22	26	17
B0007.100-095	M10	95	6.22	26	17
B0007.100-100	M10	100	6.22	26	17
B0007.100-110	M10	110	6.22	26	17
B0007.100-120	M10	120	6.22	26	17
B0007.100-130	M10	130	6.22	26	17
B0007.100-140	M10	140	6.22	26	17
B0007.100-150	M10	150	6.22	26	17
B0007.100-160	M10	160	6.22	26	17
B0007.100-170	M10	170	6.22	26	17
B0007.100-180	M10	180	6.22	26	17
B0007.100-190	M10	190	6.22	26	17
B0007.100-200	M10	200	6.22	26	17
B0007.100-210	M10	210	6.22	26	17
B0007.100-220	M10	220	6.22	26	17
B0007.100-230	M10	230	6.22	26	17
B0007.100-240	M10	240	6.22	26	17
B0007.100-250	M10	250	6.22	26	17
B0007.100-260	M10	260	6.22	26	17
B0007.100-270	M10	270	6.22	26	17
B0007.100-280	M10	280	6.22	26	17
B0007.100-290	M10	290	6.22	26	17
B0007.100-300	M10	300	6.22	26	17
B0007.100-310	M10	310	6.22	26	17



Hexagon Head Bolts

with shank, DIN 931

Brass

Order No.	Thread d ₁	l ₁	h ₁	l ₂	A/F
B0007.100-320	M10	320	6.22	26	17
B0007.100-340	M10	340	6.22	26	17
B0007.100-360	M10	360	6.22	26	17
B0007.100-380	M10	380	6.22	26	17
B0007.100-400	M10	400	6.22	26	17
B0007.100-420	M10	420	6.22	26	17
B0007.100-440	M10	440	6.22	26	17
B0007.100-460	M10	460	6.22	26	17
B0007.100-480	M10	480	6.22	26	17
B0007.100-500	M10	500	6.22	26	17
B0007.120-040	M12	40	7.32	30	19
B0007.120-045	M12	45	7.32	30	19
B0007.120-050	M12	50	7.32	30	19
B0007.120-055	M12	55	7.32	30	19
B0007.120-060	M12	60	7.32	30	19
B0007.120-065	M12	65	7.32	30	19
B0007.120-070	M12	70	7.32	30	19
B0007.120-075	M12	75	7.32	30	19
B0007.120-080	M12	80	7.32	30	19
B0007.120-085	M12	85	7.32	30	19
B0007.120-090	M12	90	7.32	30	19
B0007.120-095	M12	95	7.32	30	19
B0007.120-110	M12	110	7.32	30	19
B0007.120-120	M12	120	7.32	30	19
B0007.120-130	M12	130	7.32	30	19
B0007.120-140	M12	140	7.32	30	19
B0007.120-150	M12	150	7.32	30	19
B0007.120-160	M12	160	7.32	30	19
B0007.120-170	M12	170	7.32	30	19
B0007.120-180	M12	180	7.32	30	19
B0007.120-190	M12	190	7.32	30	19
B0007.120-200	M12	200	7.32	30	19
B0007.120-210	M12	210	7.32	30	19
B0007.120-220	M12	220	7.32	30	19
B0007.120-230	M12	230	7.32	30	19
B0007.120-240	M12	240	7.32	30	19
B0007.120-250	M12	250	7.32	30	19
B0007.120-260	M12	260	7.32	30	19
B0007.120-270	M12	270	7.32	30	19
B0007.120-280	M12	280	7.32	30	19
B0007.120-290	M12	290	7.32	30	19
B0007.120-300	M12	300	7.32	30	19
B0007.120-320	M12	320	7.32	30	19
B0007.120-340	M12	340	7.32	30	19
B0007.120-360	M12	360	7.32	30	19
B0007.120-380	M12	380	7.32	30	19
B0007.120-400	M12	400	7.32	30	19
B0007.120-420	M12	420	7.32	30	19
B0007.120-440	M12	440	7.32	30	19
B0007.120-460	M12	460	7.32	30	19
B0007.120-480	M12	480	7.32	30	19
B0007.120-500	M12	500	7.32	30	19
B0007.140-050	M14	50	8.62	34	22
B0007.140-055	M14	55	8.62	34	22
B0007.140-060	M14	60	8.62	34	22
B0007.140-065	M14	65	8.62	34	22
B0007.140-070	M14	70	8.62	34	22
B0007.140-075	M14	75	8.62	34	22
B0007.140-080	M14	80	8.62	34	22
B0007.140-085	M14	85	8.62	34	22
B0007.140-090	M14	90	8.62	34	22
B0007.140-095	M14	95	8.62	34	22
B0007.140-100	M14	100	8.62	34	22
B0007.140-110	M14	110	8.62	34	22
B0007.140-120	M14	120	8.62	34	22
B0007.140-130	M14	130	8.62	34	22
B0007.140-140	M14	140	8.62	34	22
B0007.140-150	M14	150	8.62	34	22
B0007.140-160	M14	160	8.62	34	22

BRASS



Order No.	Thread d ₁	l ₁	h ₁	l ₂	A/F
B0007.140-170	M14	170	8.62	34	22
B0007.140-180	M14	180	8.62	34	22
B0007.140-190	M14	190	8.62	34	22
B0007.140-200	M14	200	8.62	34	22
B0007.140-210	M14	210	8.62	34	22
B0007.140-220	M14	220	8.62	34	22
B0007.140-230	M14	230	8.62	34	22
B0007.140-240	M14	240	8.62	34	22
B0007.140-250	M14	250	8.62	34	22
B0007.140-260	M14	260	8.62	34	22
B0007.140-270	M14	270	8.62	34	22
B0007.140-280	M14	280	8.62	34	22
B0007.160-050	M16	50	9.82	38	24
B0007.160-055	M16	55	9.82	38	24
B0007.160-060	M16	60	9.82	38	24
B0007.160-065	M16	65	9.82	38	24
B0007.160-070	M16	70	9.82	38	24
B0007.160-075	M16	75	9.82	38	24
B0007.160-080	M16	80	9.82	38	24
B0007.160-085	M16	85	9.82	38	24
B0007.160-090	M16	90	9.82	38	24
B0007.160-095	M16	95	9.82	38	24
B0007.160-100	M16	100	9.82	38	24
B0007.160-110	M16	110	9.82	38	24
B0007.160-120	M16	120	9.82	38	24
B0007.160-130	M16	130	9.82	38	24
B0007.160-140	M16	140	9.82	38	24
B0007.160-150	M16	150	9.82	38	24
B0007.160-160	M16	160	9.82	38	24
B0007.160-170	M16	170	9.82	38	24
B0007.160-180	M16	180	9.82	38	24
B0007.160-190	M16	190	9.82	38	24
B0007.160-200	M16	200	9.82	38	24
B0007.160-210	M16	210	9.82	38	24
B0007.160-220	M16	220	9.82	38	24
B0007.160-230	M16	230	9.82	38	24
B0007.160-240	M16	240	9.82	38	24
B0007.160-250	M16	250	9.82	38	24
B0007.160-260	M16	260	9.82	38	24
B0007.160-270	M16	270	9.82	38	24
B0007.160-280	M16	280	9.82	38	24
B0007.160-290	M16	290	9.82	38	24
B0007.160-300	M16	300	9.82	38	24
B0007.160-320	M16	320	9.82	38	24
B0007.160-340	M16	340	9.82	38	24
B0007.160-360	M16	360	9.82	38	24
B0007.160-380	M16	380	9.82	38	24
B0007.160-400	M16	400	9.82	38	24
B0007.160-420	M16	420	9.82	38	24
B0007.160-440	M16	440	9.82	38	24
B0007.160-460	M16	460	9.82	38	24
B0007.160-480	M16	480	9.82	38	24
B0007.160-500	M16	500	9.82	38	24
B0007.180-060	M18	60	11.28	42	27
B0007.180-065	M18	65	11.28	42	27
B0007.180-070	M18	70	11.28	42	27
B0007.180-075	M18	75	11.28	42	27
B0007.180-080	M18	80	11.28	42	27
B0007.180-085	M18	85	11.28	42	27
B0007.180-090	M18	90	11.28	42	27
B0007.180-095	M18	95	11.28	42	27
B0007.180-100	M18	100	11.28	42	27
B0007.180-110	M18	110	11.28	42	27
B0007.180-120	M18	120	11.28	42	27
B0007.180-130	M18	130	11.28	42	27
B0007.180-140	M18	140	11.28	42	27
B0007.180-150	M18	150	11.28	42	27
B0007.180-160	M18	160	11.28	42	27
B0007.180-170	M18	170	11.28	42	27

Hexagon Head Bolts

with shank, DIN 931

Brass



Order No.	Thread d ₁	l ₁	h ₁	l ₂	A/F
B0007.180-180	M18	180	11.28	42	27
B0007.180-190	M18	190	11.28	42	27
B0007.180-200	M18	200	11.28	42	27
B0007.180-210	M18	210	11.28	42	27
B0007.180-220	M18	220	11.28	42	27
B0007.180-230	M18	230	11.28	42	27
B0007.180-240	M18	240	11.28	42	27
B0007.180-250	M18	250	11.28	42	27
B0007.180-260	M18	260	11.28	42	27
B0007.180-270	M18	270	11.28	42	27
B0007.200-060	M20	60	12.28	46	30
B0007.200-065	M20	65	12.28	46	30
B0007.200-070	M20	70	12.28	46	30
B0007.200-075	M20	75	12.28	46	30
B0007.200-080	M20	80	12.28	46	30
B0007.200-085	M20	85	12.28	46	30
B0007.200-090	M20	90	12.28	46	30
B0007.200-095	M20	95	12.28	46	30
B0007.200-100	M20	100	12.28	46	30
B0007.200-110	M20	110	12.28	46	30
B0007.200-120	M20	120	12.28	46	30
B0007.200-130	M20	130	12.28	46	30
B0007.200-140	M20	140	12.28	46	30
B0007.200-150	M20	150	12.28	46	30
B0007.200-160	M20	160	12.28	46	30
B0007.200-170	M20	170	12.28	46	30
B0007.200-180	M20	180	12.28	46	30
B0007.200-190	M20	190	12.28	46	30
B0007.200-200	M20	200	12.28	46	30
B0007.200-210	M20	210	12.28	46	30
B0007.200-220	M20	220	12.28	46	30
B0007.200-230	M20	230	12.28	46	30
B0007.200-240	M20	240	12.28	46	30
B0007.200-250	M20	250	12.28	46	30
B0007.200-260	M20	260	12.28	46	30
B0007.200-270	M20	270	12.28	46	30
B0007.200-280	M20	280	12.28	46	30
B0007.200-290	M20	290	12.28	46	30
B0007.200-300	M20	300	12.28	46	30
B0007.200-320	M20	320	12.28	46	30
B0007.200-340	M20	340	12.28	46	30
B0007.200-360	M20	360	12.28	46	30
B0007.200-380	M20	380	12.28	46	30
B0007.200-400	M20	400	12.28	46	30
B0007.200-420	M20	420	12.28	46	30
B0007.200-440	M20	440	12.28	46	30
B0007.200-460	M20	460	12.28	46	30
B0007.200-480	M20	480	12.28	46	30
B0007.200-500	M20	500	12.28	46	30
B0007.220-070	M22	70	13.78	50	32
B0007.220-075	M22	75	13.78	50	32
B0007.220-080	M22	80	13.78	50	32
B0007.220-085	M22	85	13.78	50	32
B0007.220-090	M22	90	13.78	50	32
B0007.220-095	M22	95	13.78	50	32
B0007.220-100	M22	100	13.78	50	32
B0007.220-110	M22	110	13.78	50	32
B0007.220-120	M22	120	13.78	50	32
B0007.220-130	M22	130	13.78	50	32
B0007.220-140	M22	140	13.78	50	32
B0007.220-150	M22	150	13.78	50	32
B0007.220-160	M22	160	13.78	50	32
B0007.220-170	M22	170	13.78	50	32
B0007.220-180	M22	180	13.78	50	32
B0007.220-190	M22	190	13.78	50	32
B0007.220-200	M22	200	13.78	50	32
B0007.220-210	M22	210	13.78	50	32
B0007.220-220	M22	220	13.78	50	32
B0007.220-230	M22	230	13.78	50	32

BRASS



Order No.	Thread d ₁	l ₁	h ₁	l ₂	A/F
B0007.220-240	M22	240	13.78	50	32
B0007.220-250	M22	250	13.78	50	32
B0007.220-260	M22	260	13.78	50	32
B0007.220-270	M22	270	13.78	50	32
B0007.220-280	M22	280	13.78	50	32
B0007.240-070	M24	70	14.78	54	36
B0007.240-075	M24	75	14.78	54	36
B0007.240-080	M24	80	14.78	54	36
B0007.240-085	M24	85	14.78	54	36
B0007.240-090	M24	90	14.78	54	36
B0007.240-100	M24	100	14.78	54	36
B0007.240-110	M24	110	14.78	54	36
B0007.240-120	M24	120	14.78	54	36
B0007.240-130	M24	130	14.78	54	36
B0007.240-140	M24	140	14.78	54	36
B0007.240-150	M24	150	14.78	54	36
B0007.240-160	M24	160	14.78	54	36
B0007.240-170	M24	170	14.78	54	36
B0007.240-180	M24	180	14.78	54	36
B0007.240-190	M24	190	14.78	54	36
B0007.240-200	M24	200	14.78	54	36
B0007.240-210	M24	210	14.78	54	36
B0007.240-220	M24	220	14.78	54	36
B0007.240-230	M24	230	14.78	54	36
B0007.240-240	M24	240	14.78	54	36
B0007.240-250	M24	250	14.78	54	36
B0007.240-260	M24	260	14.78	54	36
B0007.240-270	M24	270	14.78	54	36
B0007.240-280	M24	280	14.78	54	36
B0007.240-290	M24	29	14.78	54	36
B0007.240-300	M24	300	14.78	54	36
B0007.240-320	M24	320	14.78	54	36
B0007.240-340	M24	340	14.78	54	36
B0007.240-360	M24	360	14.78	54	36
B0007.240-380	M24	380	14.78	54	36
B0007.240-400	M24	400	14.78	54	36
B0007.240-420	M24	420	14.78	54	36
B0007.240-440	M24	440	14.78	54	36
B0007.240-460	M24	460	14.78	54	36
B0007.240-480	M24	480	14.78	54	36
B0007.240-500	M24	500	14.78	54	36
B0007.270-080	M27	80	16.65	60	41
B0007.270-085	M27	85	16.65	60	41
B0007.270-090	M27	90	16.65	60	41
B0007.270-095	M27	95	16.65	60	41
B0007.270-100	M27	100	16.65	60	41
B0007.270-110	M27	110	16.65	60	41
B0007.270-120	M27	120	16.65	60	41
B0007.270-130	M27	130	16.65	60	41
B0007.270-140	M27	140	16.65	60	41
B0007.270-150	M27	150	16.65	60	41
B0007.270-160	M27	160	16.65	60	41
B0007.270-170	M27	170	16.65	60	41
B0007.270-180	M27	180	16.65	60	41
B0007.270-190	M27	190	16.65	60	41
B0007.270-200	M27	200	16.65	60	41
B0007.270-210	M27	210	16.65	60	41
B0007.270-220	M27	220	16.65	60	41
B0007.270-230	M27	230	16.65	60	41
B0007.270-240	M27	240	16.65	60	41
B0007.270-250	M27	250	16.65	60	41
B0007.270-260	M27	260	16.65	60	41
B0007.270-270	M27	270	16.65	60	41
B0007.270-280	M27	280	16.65	60	41
B0007.270-290	M27	290	16.65	60	41
B0007.270-300	M27	300	16.65	60	41
B0007.270-320	M27	320	16.65	60	41
B0007.270-340	M27	340	16.65	60	41
B0007.300-080	M30	80	18.28	66	46



Hexagon Head Bolts

with shank, DIN 931

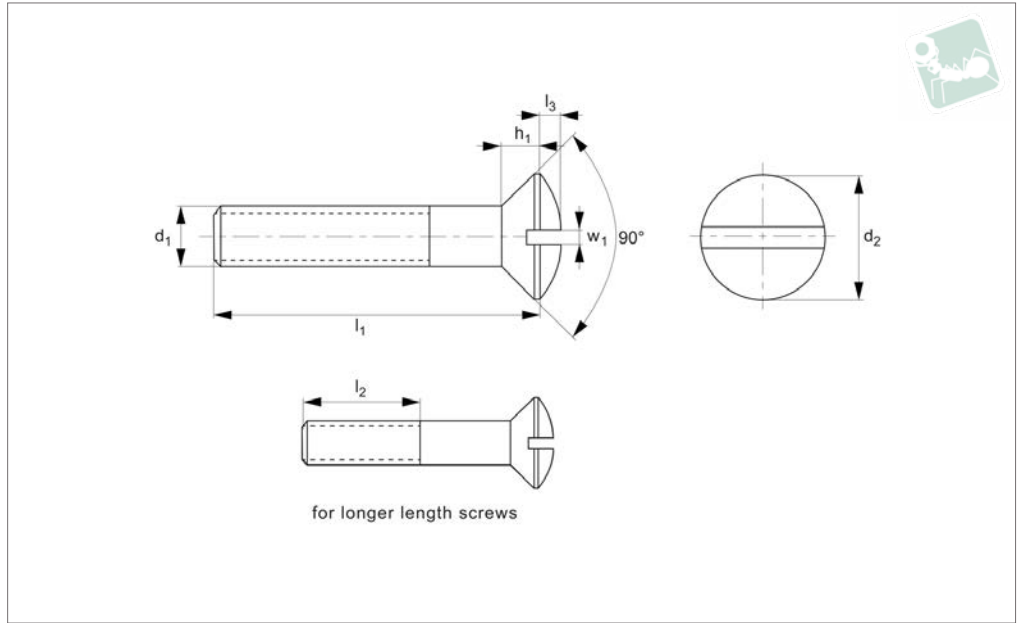
Brass

Order No.	Thread d ₁	l ₁	h ₁	l ₂	A/F
B0007.300-085	M30	85	18.28	66	46
B0007.300-090	M30	90	18.28	66	46
B0007.300-095	M30	95	18.28	66	46
B0007.300-100	M30	100	18.28	66	46
B0007.300-110	M30	110	18.28	66	46
B0007.300-120	M30	120	18.28	66	46
B0007.300-130	M30	130	18.28	66	46
B0007.300-140	M30	140	18.28	66	46
B0007.300-150	M30	150	18.28	66	46
B0007.300-160	M30	160	18.28	66	46
B0007.300-170	M30	170	18.28	66	46
B0007.300-180	M30	180	18.28	66	46
B0007.300-190	M30	190	18.28	66	46
B0007.300-200	M30	200	18.28	66	46
B0007.300-210	M30	210	18.28	66	46
B0007.300-220	M30	220	18.28	66	46
B0007.300-230	M30	230	18.28	66	46
B0007.300-240	M30	240	18.28	66	46
B0007.300-250	M30	250	18.28	66	46
B0007.300-260	M30	260	18.28	66	46
B0007.300-270	M30	270	18.28	66	46
B0007.300-280	M30	280	18.28	66	46
B0007.300-290	M30	290	18.28	66	46
B0007.300-300	M30	300	18.28	66	46
B0007.330-090	M33	90	20.58	72	50
B0007.330-095	M33	95	20.58	72	50
B0007.330-100	M33	100	20.58	72	50
B0007.330-110	M33	110	20.58	72	50
B0007.330-120	M33	120	20.58	72	50
B0007.330-130	M33	130	20.58	72	50
B0007.330-140	M33	140	20.58	72	50
B0007.330-150	M33	150	20.58	72	50
B0007.330-160	M33	160	20.58	72	50
B0007.330-170	M33	170	20.58	72	50
B0007.330-180	M33	180	20.58	72	50
B0007.330-190	M33	190	20.58	72	50
B0007.330-200	M33	200	20.58	72	50
B0007.330-210	M33	210	20.58	72	50
B0007.330-220	M33	220	20.58	72	50
B0007.330-230	M33	230	20.58	72	50
B0007.330-240	M33	240	20.58	72	50
B0007.330-250	M33	250	20.58	72	50
B0007.330-260	M33	260	20.58	72	50
B0007.330-270	M33	270	20.58	72	50
B0007.330-280	M33	280	20.58	72	50
B0007.360-100	M36	100	22.08	78	55
B0007.360-110	M36	110	22.08	78	55
B0007.360-120	M36	120	22.08	78	55
B0007.360-130	M36	130	22.08	78	55
B0007.360-140	M36	140	22.08	78	55
B0007.360-150	M36	150	22.08	78	55
B0007.360-160	M36	160	22.08	78	55
B0007.360-170	M36	170	22.08	78	55
B0007.360-180	M36	180	22.08	78	55
B0007.360-190	M36	190	22.08	78	55
B0007.360-200	M36	200	22.08	78	55
B0007.360-210	M36	210	22.08	78	55
B0007.360-220	M36	220	22.08	78	55
B0007.360-230	M36	230	22.08	78	55
B0007.360-240	M36	240	22.08	78	55
B0007.360-250	M36	250	22.08	78	55
B0007.360-260	M36	260	22.08	78	55
B0007.360-270	M36	270	22.08	78	55
B0007.360-280	M36	280	22.08	78	55

BRASS



B0022.B0



BRASS

Material

Brass, Cu3 (Cuzn39Pb3).

Technical Notes

To DIN 964. For the majority of screw

lengths the threads goes all the way to the head of the screw (i.e. $l_1 = l_2$) less 2.5 thread pitches.

For longer length screws the threaded

portion $l_2 < l_1$.

Order No.	d ₁	l ₁	d ₂	h ₁	l ₂	w
B0022.020-005	M 2	5	3	1.20	0.32	2.5
B0022.020-010	M 2	10	3	1.20	0.32	2.5
B0022.025-008	M2,5	8	3.8	1.2	0.4	3.0
B0022.030-004	M 3	4	4.7	1.5	0.5	3.0
B0022.030-005	M 3	5	4.7	1.5	0.5	3.0
B0022.030-006	M 3	6	4.7	1.5	0.5	3.0
B0022.030-008	M 3	8	4.7	1.5	0.5	3.0
B0022.030-010	M 3	10	4.7	1.5	0.5	-
B0022.030-012	M 3	12	4.7	1.5	0.5	4.0
B0022.030-016	M 3	16	4.7	1.5	0.5	4.0
B0022.030-020	M 3	20	4.7	1.5	0.5	4.0
B0022.030-025	M 3	25	4.7	1.5	0.5	4.0
B0022.030-030	M 3	30	4.7	1.5	0.5	4.0
B0022.040-005	M 4	5	7.5	2.2	0.8	4.0
B0022.040-006	M 4	6	7.5	2.2	0.8	4.0
B0022.040-008	M 4	8	7.5	2.2	0.8	4.0
B0022.040-010	M 4	10	7.5	2.2	0.8	4.0
B0022.040-012	M 4	12	7.5	2.2	0.8	4.0
B0022.040-016	M 4	16	7.5	2.2	0.8	4.0
B0022.040-020	M 4	20	7.5	2.2	0.8	4.0
B0022.040-025	M 4	25	7.5	2.2	0.8	-
B0022.040-030	M 4	30	7.5	2.2	0.8	5.0
B0022.040-035	M 4	35	7.5	2.2	0.8	5.0
B0022.040-040	M 4	40	7.5	2.2	0.8	5.0
B0022.050-008	M 5	8	9.2	2.5	1.0	5.0
B0022.050-010	M 5	10	9.2	2.5	1.0	5.0
B0022.050-012	M 5	12	9.2	2.5	1.0	5.0
B0022.050-016	M 5	16	9.2	2.5	1.0	-
B0022.050-020	M 5	20	9.2	2.5	1.0	6.0
B0022.050-025	M 5	25	9.2	2.5	1.0	6.0
B0022.050-030	M 5	30	9.2	2.5	1.0	6.0
B0022.050-035	M 5	35	9.2	2.5	1.0	6.0
B0022.050-040	M 5	40	9.2	2.5	1.0	6.0
B0022.060-010	M 6	10	11	3.0	1.2	6.0



Slotted Raised Csk Head Screws

DIN 964

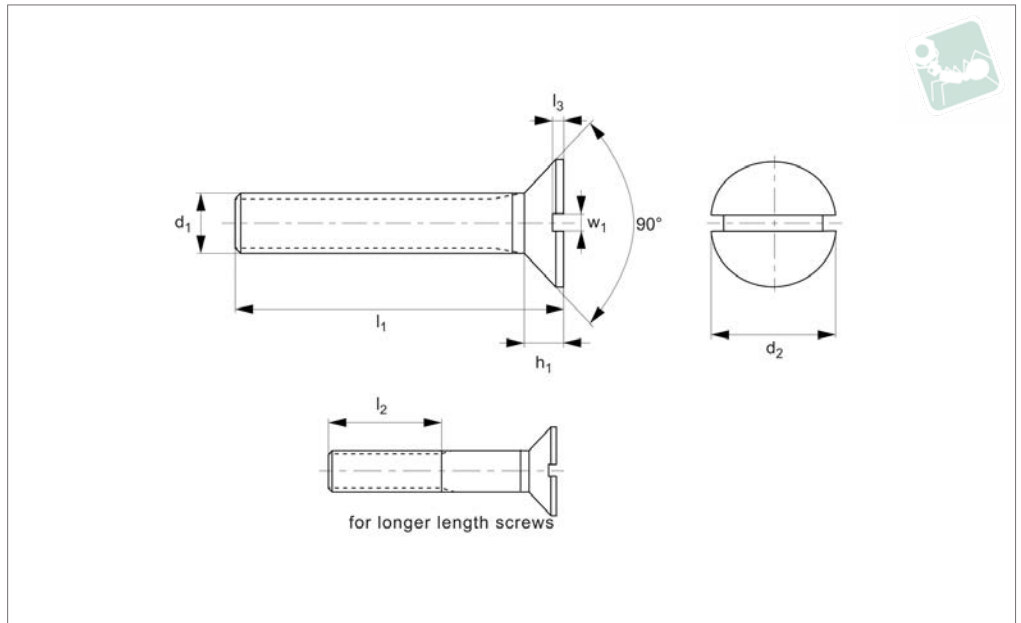
Brass

Order No.	d ₁	l ₁	d ₂	h ₁	l ₂	w
B0022.060-012	M 6	12	11	3.0	1.2	-
B0022.060-016	M 6	16	11	3.0	1.2	8.0
B0022.060-020	M 6	20	11	3.0	1.2	8.0
B0022.060-025	M 6	25	11	3.0	1.2	8.0
B0022.060-030	M 6	30	11	3.0	1.2	8.0
B0022.060-035	M 6	35	11	3.0	1.2	8.0
B0022.060-040	M 6	40	11	3.0	1.2	8.0

BRASS



B0023.B0



Material

Brass, Cu3 (Cuzn39Pb3).

lengths the threads goes all the way to the head of the screw (i.e. $l_1 = l_2$) less 2.5 thread pitches.

portion $l_2 < l_1$.

Technical Notes

To DIN 963. For the majority of screw

For longer length screws the threaded

Order No.	d ₁	l ₁	d ₂	l ₂	l ₃	h	w
B0023.020-004	M 2	4	3.8	-	0.40	10.0	0.5
B0023.020-005	M 2	5	3.8	-	0.40	10.0	0.5
B0023.020-006	M 2	6	3.8	-	0.40	-	0.5
B0023.020-008	M 2	8	3.8	-	0.40	w	0.5
B0023.020-010	M 2	10	3.8	-	0.40	0.4	0.5
B0023.025-004	M2,5	4	4.7	-	0.50	1.50	0.6
B0023.025-005	M2,5	5	4.7	-	0.50	1.50	0.6
B0023.025-006	M2,5	6	4.7	-	0.50	1.50	0.6
B0023.025-008	M2,5	8	4.7	-	0.50	1.50	0.6
B0023.025-010	M2,5	10	4.7	-	0.50	1.50	0.6
B0023.025-012	M2,5	12	4.7	-	0.50	1.50	0.6
B0023.025-016	M2,5	16	4.7	-	0.50	1.50	0.6
B0023.030-004	M 3	4	5.6	-	0.60	1.65	0.8
B0023.030-005	M 3	5	5.6	-	0.60	1.65	0.8
B0023.030-006	M 3	6	5.6	-	0.60	1.65	0.8
B0023.030-008	M 3	8	5.6	-	0.60	1.65	0.8
B0023.030-010	M 3	10	5.6	-	0.60	1.65	0.8
B0023.030-012	M 3	12	5.6	-	0.60	1.65	0.8
B0023.030-016	M 3	16	5.6	-	0.60	1.65	0.8
B0023.030-018	M 3	18	5.6	-	0.60	1.65	0.8
B0023.030-020	M 3	20	5.6	19	0.60	1.65	0.8
B0023.030-025	M 3	25	5.6	19	0.60	1.65	0.8
B0023.030-030	M 3	30	5.6	19	0.60	1.65	0.8
B0023.030-035	M 3	35	5.6	19	0.60	1.65	0.8
B0023.030-040	M 3	35	5.6	19	0.60	1.65	0.8
B0023.030-045	M 3	35	5.6	19	0.60	1.65	0.8
B0023.030-050	M 3	35	5.6	19	0.60	1.65	0.8
B0023.040-005	M 4	5	7.5	-	0.80	2.20	1.0
B0023.040-006	M 4	6	7.5	-	0.80	2.20	1.0
B0023.040-008	M 4	8	7.5	-	0.80	2.20	1.0
B0023.040-010	M 4	10	7.5	-	0.80	2.20	1.0
B0023.040-012	M 4	12	7.5	-	0.80	2.20	1.0
B0023.040-016	M 4	16	7.5	-	0.80	2.20	1.0
B0023.040-018	M 4	18	7.5	-	0.80	2.20	1.0



Slotted Flat Head Csk Screws

DIN 963

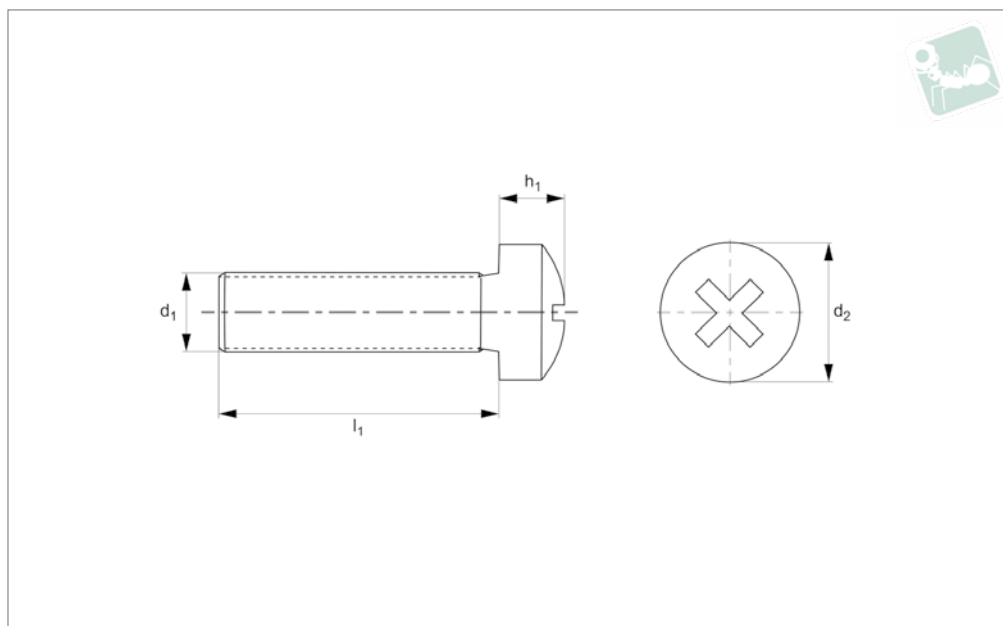
Brass

Order No.	d ₁	l ₁	d ₂	l ₂	l ₃	h	w
B0023.040-020	M 4	20	7.5	-	0.80	2.20	1.0
B0023.040-025	M 4	25	7.5	22	0.80	2.20	1.0
B0023.040-030	M 4	30	7.5	22	0.80	2.20	1.0
B0023.040-035	M 4	35	7.5	22	0.80	2.20	1.0
B0023.040-040	M 4	40	7.5	22	0.80	2.20	1.0
B0023.040-045	M 4	45	7.5	22	0.80	2.20	1.0
B0023.040-050	M 4	50	7.5	22	0.80	2.20	1.0
B0023.050-008	M 5	8	9.2	-	1.00	2.50	1.2
B0023.050-010	M 5	10	9.2	-	1.00	2.50	1.2
B0023.050-012	M 5	12	9.2	-	1.00	2.50	1.2
B0023.050-016	M 5	16	9.2	-	1.00	2.50	1.2
B0023.050-018	M 5	18	9.2	-	1.00	2.50	1.2
B0023.050-020	M 5	20	9.2	-	1.00	2.50	1.2
B0023.050-025	M 5	25	9.2	25	1.00	2.50	1.2
B0023.050-030	M 5	30	9.2	25	1.00	2.50	1.2
B0023.050-035	M 5	35	9.2	25	1.00	2.50	1.2
B0023.050-040	M 5	40	9.2	25	1.00	2.50	1.2
B0023.050-045	M 5	45	9.2	25	1.00	2.50	1.2
B0023.050-050	M 5	50	9.2	25	1.00	2.50	1.2
B0023.050-060	M 5	60	9.2	25	1.00	2.50	1.2
B0023.050-070	M 5	70	9.2	25	1.00	2.50	1.2
B0023.050-080	M 5	80	9.2	25	1.00	2.50	1.2
B0023.050-090	M 5	90	9.2	25	1.00	2.50	1.2
B0023.050-100	M 5	100	9.2	25	1.00	2.50	1.2
B0023.060-008	M 6	8	11.0	-	1.20	3.00	1.6
B0023.060-010	M 6	10	11.0	-	1.20	3.00	1.6
B0023.060-012	M 6	12	11.0	-	1.20	3.00	1.6
B0023.060-016	M 6	16	11.0	-	1.20	3.00	1.6
B0023.060-018	M 6	18	11.0	-	1.20	3.00	1.6
B0023.060-020	M 6	20	11.0	-	1.20	3.00	1.6
B0023.060-025	M 6	25	11.0	-	1.20	3.00	1.6
B0023.060-030	M 6	30	11.0	28	1.20	3.00	1.6
B0023.060-035	M 6	35	11.0	28	1.20	3.00	1.6
B0023.060-040	M 6	40	11.0	28	1.20	3.00	1.6
B0023.060-045	M 6	45	11.0	28	1.20	3.00	1.6
B0023.060-050	M 6	50	11.0	28	1.20	3.00	1.6
B0023.060-060	M 6	60	11.0	28	1.20	3.00	1.6
B0023.060-070	M 6	70	11.0	28	1.20	3.00	1.6
B0023.060-080	M 6	80	11.0	28	1.20	3.00	1.6
B0023.060-090	M 6	90	11.0	28	1.20	3.00	1.6
B0023.060-100	M 6	100	11.0	28	1.20	3.00	1.6
B0023.080-012	M 8	12	14.5	-	1.60	4.0	2.0
B0023.080-016	M 8	16	14.5	-	1.60	4.0	2.0
B0023.080-018	M 8	18	14.5	-	1.60	4.0	2.0
B0023.080-020	M 8	20	14.5	-	1.60	4.0	2.0
B0023.080-025	M 8	25	14.5	-	1.60	4.0	2.0
B0023.080-030	M 8	30	14.5	-	1.60	4.0	2.0
B0023.080-035	M 8	35	14.5	34	1.60	4.0	2.0
B0023.080-040	M 8	40	14.5	34	1.60	4.0	2.0
B0023.080-045	M 8	45	14.5	34	1.60	4.0	2.0
B0023.080-050	M 8	50	14.5	34	1.60	4.0	2.0
B0023.080-060	M 8	60	14.5	34	1.60	4.0	2.0
B0023.080-070	M 8	70	14.5	34	1.60	4.0	2.0
B0023.080-080	M 8	80	14.5	34	1.60	4.0	2.0
B0023.080-090	M 8	90	14.5	34	1.60	4.0	2.0
B0023.100-020	M10	20	18.0	-	2.00	5.0	2.5
B0023.100-025	M10	25	18.0	-	2.00	5.0	2.5
B0023.100-030	M10	30	18.0	-	2.00	5.0	2.5
B0023.100-035	M10	35	18.0	-	2.00	5.0	2.5
B0023.100-040	M10	40	18.0	40	2.00	5.0	2.5
B0023.100-045	M10	45	18.0	40	2.00	5.0	2.5
B0023.100-050	M10	50	18.0	40	2.00	5.0	2.5
B0023.100-060	M10	60	18.0	40	2.00	5.0	2.5
B0023.100-070	M10	70	18.0	40	2.00	5.0	2.5
B0023.100-080	M10	80	18.0	40	2.00	5.0	2.5
B0023.100-090	M10	90	18.0	40	2.00	5.0	2.5
B0023.120-016	M12	16	22.0	-	2.40	6.0	3.0
B0023.120-018	M12	18	22.0	-	2.40	6.0	3.0
B0023.120-020	M12	20	22.0	-	2.40	6.0	3.0

BRASS



Order No.	d ₁	l ₁	d ₂	l ₂	l ₃	h	w
B0023.120-025	M12	25	22.0	-	2.40	6.0	3.0
B0023.120-030	M12	30	22.0	-	2.40	6.0	3.0
B0023.120-035	M12	35	22.0	-	2.40	6.0	3.0
B0023.120-040	M12	40	22.0	-	2.40	6.0	3.0
B0023.120-045	M12	45	22.0	46	2.40	6.0	3.0
B0023.120-050	M12	50	22.0	46	2.40	6.0	3.0
B0023.120-060	M12	60	22.0	46	2.40	6.0	3.0
B0023.120-070	M12	70	22.0	46	2.40	6.0	3.0
B0023.120-080	M12	80	22.0	46	2.40	6.0	3.0
B0023.120-090	M12	90	22.0	46	2.40	6.0	3.0
B0023.120-100	M12	100	22.0	46	2.40	6.0	3.0



B0029.B0

BRASS

Material

Brass, Cu3 (CuZn39Pb3).

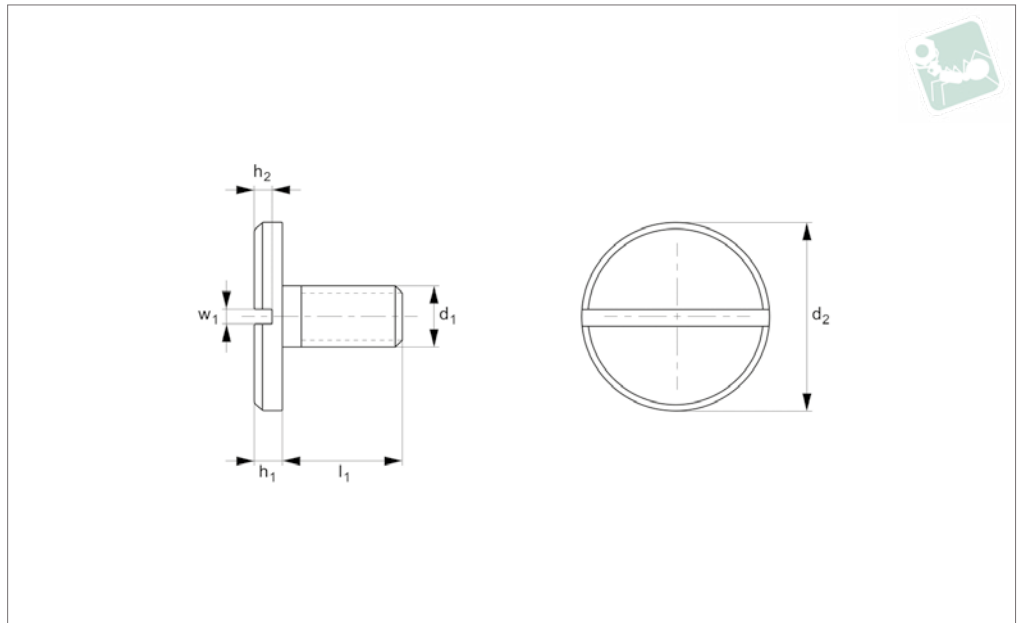
Technical Notes

Threaded within 2,5 x pitch of head.

Order No.	d ₁	l ₁	d ₂	h ₁	Size
B0029.030-006	M 3	6	6	2.4	PH-1
B0029.030-008	M 3	8	6	2.4	PH-1
B0029.030-010	M 3	10	6	2.4	PH-1
B0029.030-012	M 3	12	6	2.4	PH-1
B0029.040-006	M 4	6	6	3.1	PH-2
B0029.040-008	M 4	8	6	3.1	PH-2
B0029.040-010	M 4	10	6	3.1	PH-2
B0029.040-012	M 4	12	6	3.1	PH-2
B0029.040-016	M 4	16	6	3.1	PH-2
B0029.040-020	M 4	20	6	3.1	PH-2
B0029.050-008	M 5	8	6	3.8	PH-2
B0029.050-010	M 5	10	6	3.8	PH-2
B0029.050-012	M 5	12	6	3.8	PH-2
B0029.050-016	M 5	16	6	3.8	PH-2
B0029.050-020	M 5	20	6	3.8	PH-2
B0029.050-025	M 5	25	6	3.8	PH-2
B0029.060-010	M 6	10	6	4.6	PH-3
B0029.060-012	M 6	12	6	4.6	PH-3
B0029.060-016	M 6	16	6	4.6	PH-3
B0029.060-020	M 6	20	6	4.6	PH-3
B0029.060-025	M 6	25	6	4.6	PH-3
B0029.060-030	M 6	30	6	4.6	PH-3



B0001.B0



Material

Steel (zinc-plated), stainless steel (A2), or brass.

Technical Notes

To DIN 921.

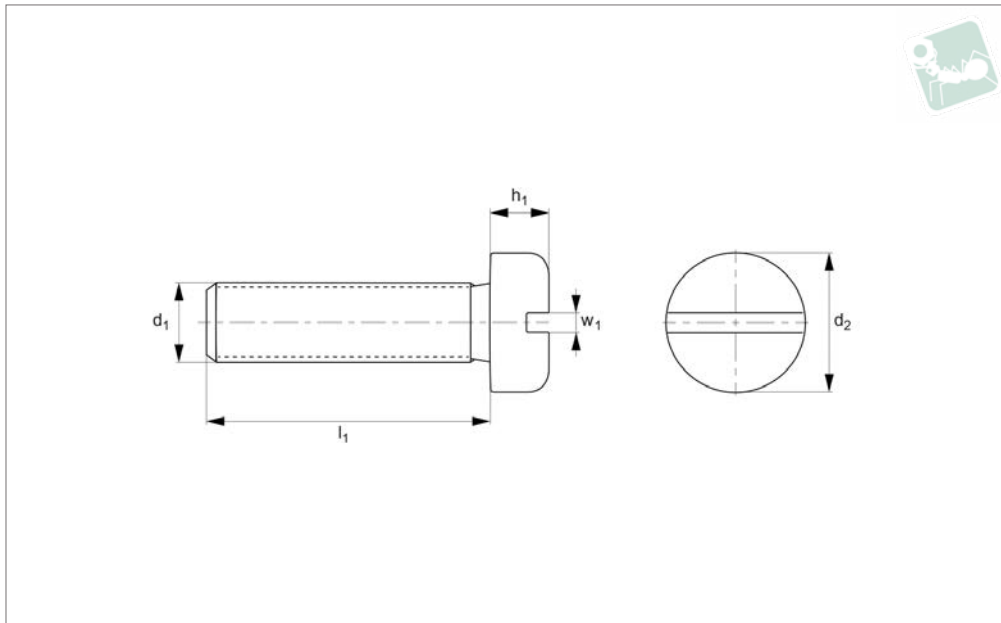
Order No.	d ₁	l ₁	d ₂	h ₁	h ₂	w ₁	Material
B0001.030-004	M 3	4	8	1.8	0.9	0.8	Brass
B0001.030005B000	M 3	5	8	1.8	0.9	0.8	Brass
B0001.030-006	M 3	6	8	1.8	0.9	0.8	Brass
B0001.030008B000	M 3	8	8	1.8	0.9	0.8	Brass
B0001.030010B000	M 3	10	8	1.8	0.9	0.8	Brass
B0001.040005B000	M 4	5	12	2.4	1.2	1.0	Brass
B0001.040006B000	M 4	6	12	2.4	1.2	1.0	Brass
B0001.040008B000	M 4	8	12	2.4	1.2	1.0	Brass
B0001.040010B000	M 4	10	12	2.4	1.2	1.0	Brass
B0001.040012B000	M 4	12	12	2.4	1.2	1.0	Brass
B0001.040016B000	M 4	16	12	2.4	1.2	1.0	Brass
B0001.050008B000	M 5	8	16	2.7	1.3	1.2	Brass
B0001.050010B000	M 5	10	16	2.7	1.3	1.2	Brass
B0001.050012B000	M 5	12	16	2.7	1.3	1.2	Brass
B0001.050016B000	M 5	16	16	2.7	1.3	1.2	Brass
B0001.050020B000	M 5	20	16	2.7	1.3	1.2	Brass
B0001.060010B000	M 6	10	20	3.1	1.5	1.6	Brass
B0001.060012B000	M 6	12	20	3.1	1.5	1.6	Brass
B0001.060016B000	M 6	16	20	3.1	1.5	1.6	Brass
B0001.060020B000	M 6	20	20	3.1	1.5	1.6	Brass
B0001.060025B000	M 6	25	20	3.1	1.5	1.6	Brass



Slotted Cheese Head Screws

DIN 84

Brass



B0025.B0

BRASS

Material

Brass, Cu3 (CuZn39Pb3).

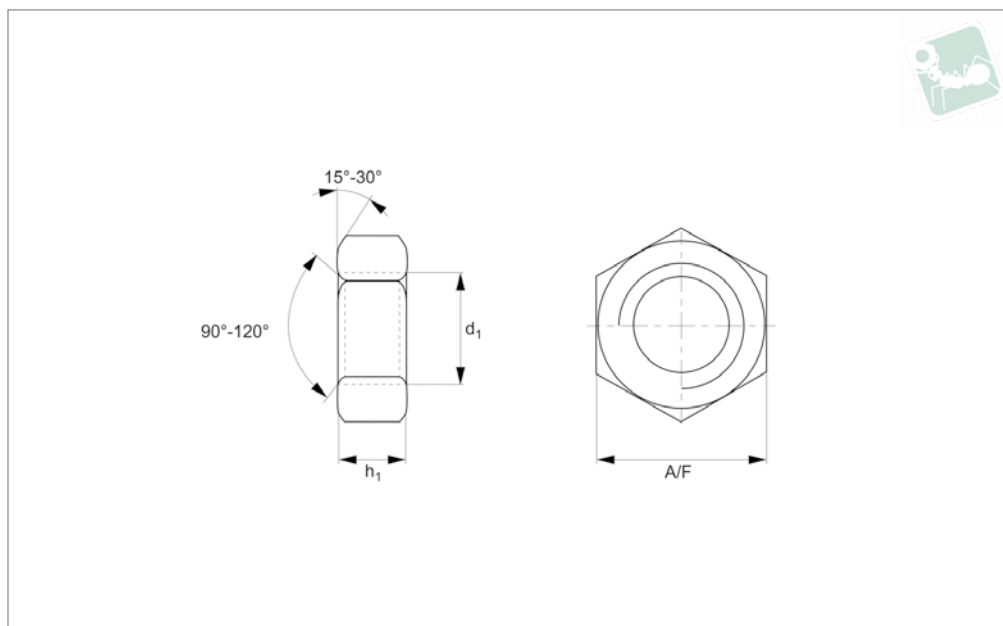
Technical Notes

To DIN 84.

Order No.	d ₁	l ₁	d ₂	h ₁	w ₁
B0025.030-004	M 3	4	6	1.8	0.8
B0025.030-005	M 3	5	6	1.8	0.8
B0025.030-006	M 3	6	6	1.8	0.8
B0025.030-008	M 3	8	6	1.8	0.8
B0025.030-010	M 3	10	6	1.8	0.8
B0025.030-012	M 3	12	6	1.8	0.8
B0025.030-016	M 3	16	6	1.8	0.8
B0025.030-020	M 3	20	6	1.8	0.8
B0025.030-025	M 3	25	6	1.8	0.8
B0025.030-030	M 3	30	6	1.8	0.8
B0025.040-004	M 4	4	8	2.4	1.2
B0025.040-005	M 4	5	8	2.4	1.2
B0025.040-006	M 4	6	8	2.4	1.2
B0025.040-008	M 4	8	8	2.4	1.2
B0025.040-010	M 4	10	8	2.4	1.2
B0025.040-012	M 4	12	8	2.4	1.2
B0025.040-016	M 4	16	8	2.4	1.2
B0025.040-020	M 4	20	8	2.4	1.2
B0025.040-025	M 4	25	8	2.4	1.2
B0025.040-030	M 4	30	8	2.4	1.2
B0025.040-040	M 4	40	8	2.4	1.2
B0025.050-006	M 5	6	10	3.0	1.2
B0025.050-008	M 5	8	10	3.0	1.2
B0025.050-010	M 5	10	10	3.0	1.2
B0025.050-012	M 5	12	10	3.0	1.2
B0025.050-016	M 5	16	10	3.0	1.2
B0025.050-020	M 5	20	10	3.0	1.2
B0025.050-025	M 5	25	10	3.0	1.2
B0025.050-030	M 5	30	10	3.0	1.2
B0025.050-040	M 5	40	10	3.0	1.2
B0025.060-008	M 6	8	12	3.6	1.6
B0025.060-010	M 6	10	12	3.6	1.6
B0025.060-012	M 6	12	12	3.6	1.6
B0025.060-016	M 6	16	12	3.6	1.6
B0025.060-020	M 6	20	12	3.6	1.6



Order No.	d_1	l_1	d_2	h_1	w_1
B0025.060-025	M 6	25	12	3.6	1.6
B0025.060-030	M 6	30	12	3.6	1.6
B0025.060-035	M 6	35	12	3.6	1.6
B0025.060-040	M 6	40	12	3.6	1.6



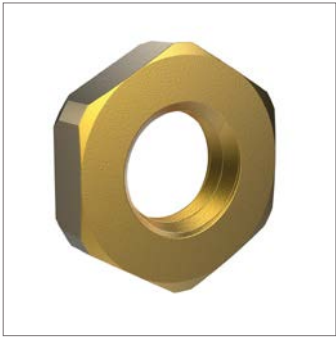
B0504.B0

BRASS

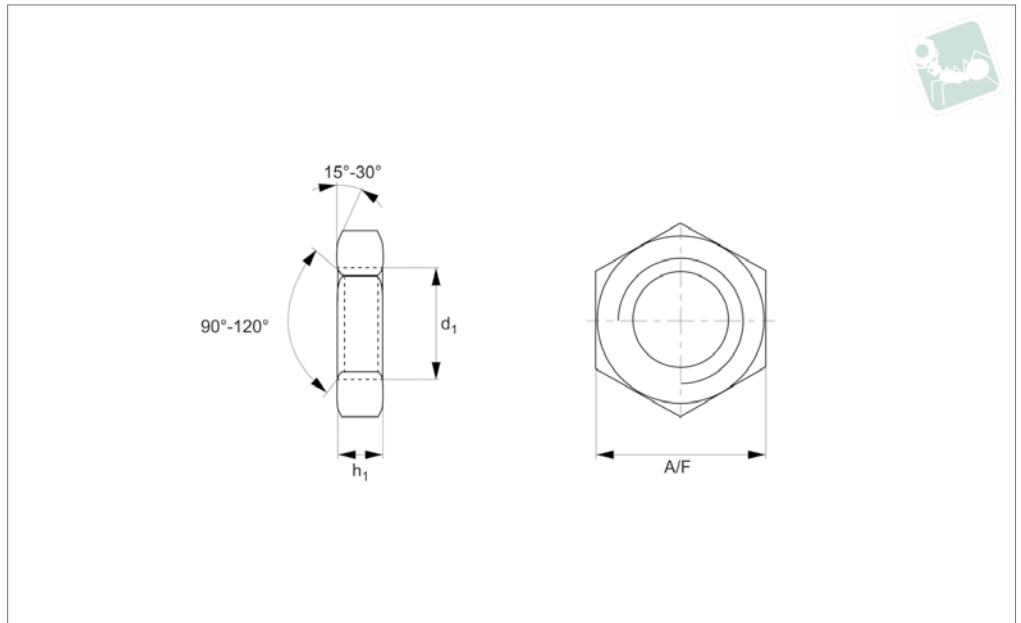
Material
Brass.

Technical Notes
DIN 934. Fine pitch threads.
For coarse thread full nuts see P0301.

Order No.	d ₁	h ₁ min.	A/F	Material
B0504.080100B000	M8x1	6.14	13	Brass
B0504.100100B000	M10x1	7.64	17	Brass
B0504.300150B000	M30x1,5	22.7	46	Brass



B0510.B0



BRASS

Material

Brass, Cu3 (CuZn39Pb3).

Technical Notes

To DIN 439. Fine pitch threads.

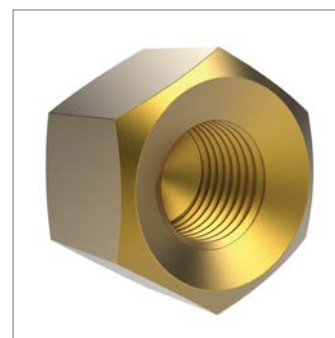
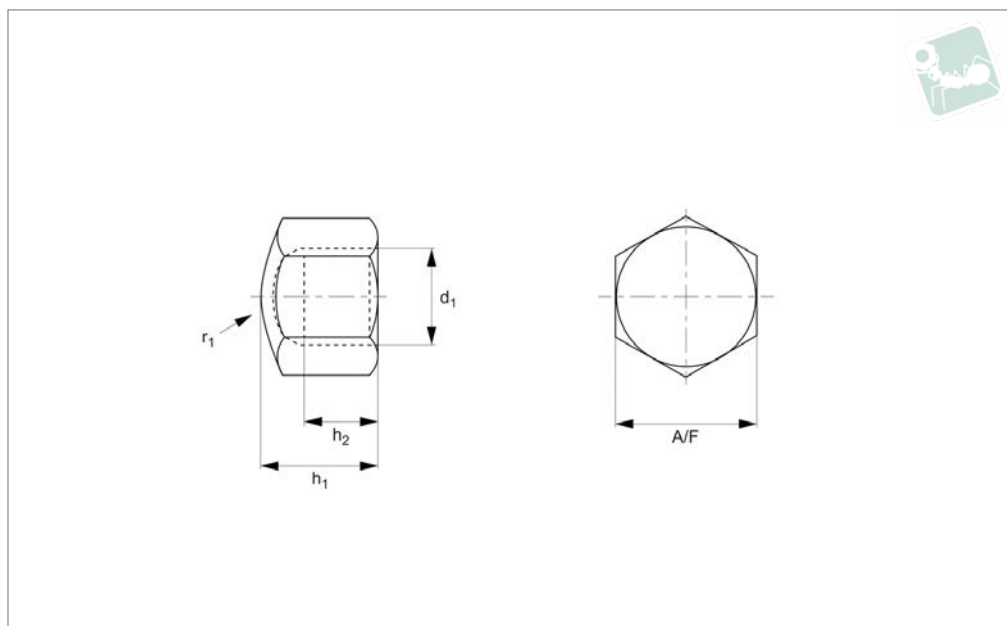
Order No.	Thread d ₁	h ₁	A/F	Material	Finish
B0510.080-100	M 8x1,0	3.7	13	Brass	unfinished
B0510.100-100	M10x1,0	4.7	17	Brass	unfinished
B0510.120-150	M12x1,5	5.7	19	Brass	unfinished
B0510.140-150	M14x1,5	6.42	22	Brass	unfinished
B0510.160-150	M16x1,5	7.42	24	Brass	unfinished
B0510.180-150	M18x1,5	8.42	27	Brass	unfinished
B0510.200-150	M20x1,5	9.1	30	Brass	unfinished
B0510.220-150	M22x1,5	9.9	34	Brass	unfinished
B0510.240-150	M24x1,5	10.9	36	Brass	unfinished
B0510.270-150	M27x1,5	12.4	41	Brass	unfinished
B0510.300-150	M30x1,5	13.9	46	Brass	unfinished



Hexagon Cap Nuts

Low Pattern, DIN 917

Brass



B0513.B0

BRASS

Material

Brass, Cu3 (CuZn39Pb3).

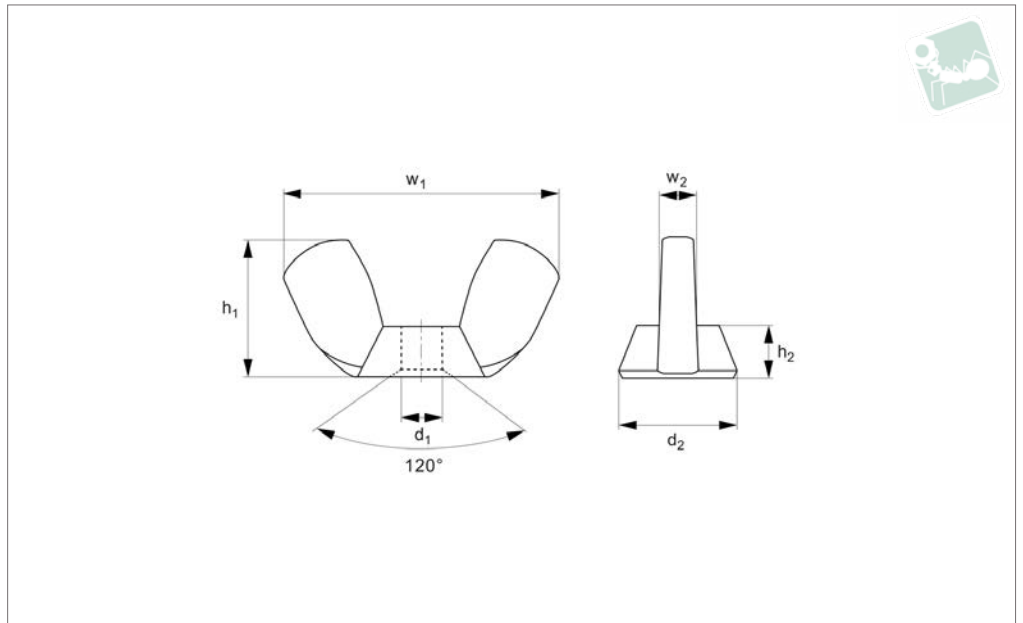
Technical Notes

To DIN 917.

Order No.	Thread d_1	h_1	h_2 min.	A/F	r_1	Material	Finish
B0513.030	M 3	5.0	3.0	5.5	-	Brass	unfinished
B0513.040	M 4	5.5	4.4	7.0	8	Brass	unfinished
B0513.050	M 5	7.0	5.2	8.0	10	Brass	unfinished
B0513.060	M 6	9.0	7.0	10.0	12	Brass	unfinished
B0513.080	M 8	12.0	9.5	13.0	15	Brass	unfinished
B0513.100	M10	14.0	11.0	17.0	20	Brass	unfinished
B0513.120	M12	16.0	13.5	19.0	25	Brass	unfinished
B0513.140	M14	18.0	15.0	22.0	28	Brass	unfinished
B0513.160	M16	20.0	17.0	24.0	30	Brass	unfinished
B0513.200	M20	25.0	21.0	30.0	35	Brass	unfinished



B0525.B0



Material
Brass, Cu3 (Cuzn39Pb3).

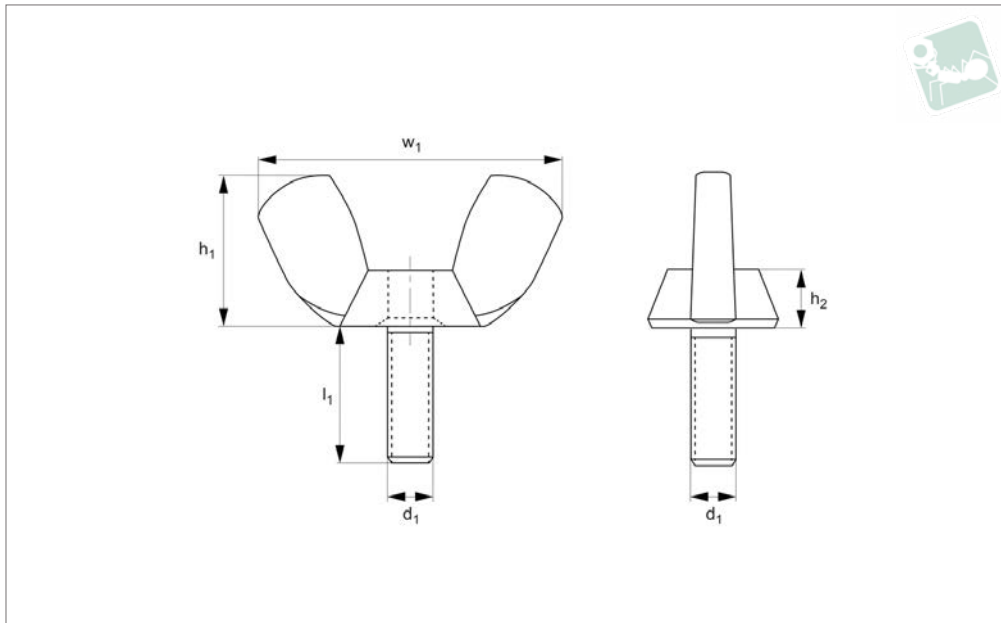
Technical Notes
DIN 315

Order No.	d ₁	d ₂	h ₁	h ₂	w ₁	w ₂	Material	Finish
B0525.030	M 3	6.8	8.8	15.3	15.3	1.2	Brass	Unfinished
B0525.040	M 4	8.0	8.8	17.6	17.6	1.6	Brass	Unfinished
B0525.050	M 5	10.3	10.5	22.5	22.5	2.1	Brass	Unfinished
B0525.060	M 6	12.7	12.9	27.8	27.8	2.5	Brass	Unfinished
B0525.080	M 8	13.8	14.8	30.3	30.3	2.8	Brass	Unfinished
B0525.100	M10	16.5	17.3	36.2	36.2	3.3	Brass	Unfinished
B0525.120	M12	22.5	22.3	49.4	49.4	4.5	Brass	Unfinished
B0525.160	M16	26.6	30.8	58.3	58.3	5.5	Brass	Unfinished



Wing Screw male thread

Brass



B0528.B0

BRASS

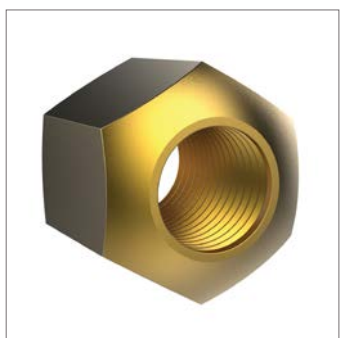
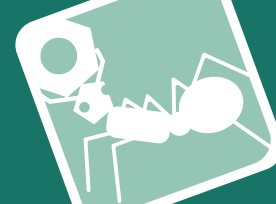
Material

Brass, Cu3 (CuZn39Pb3).

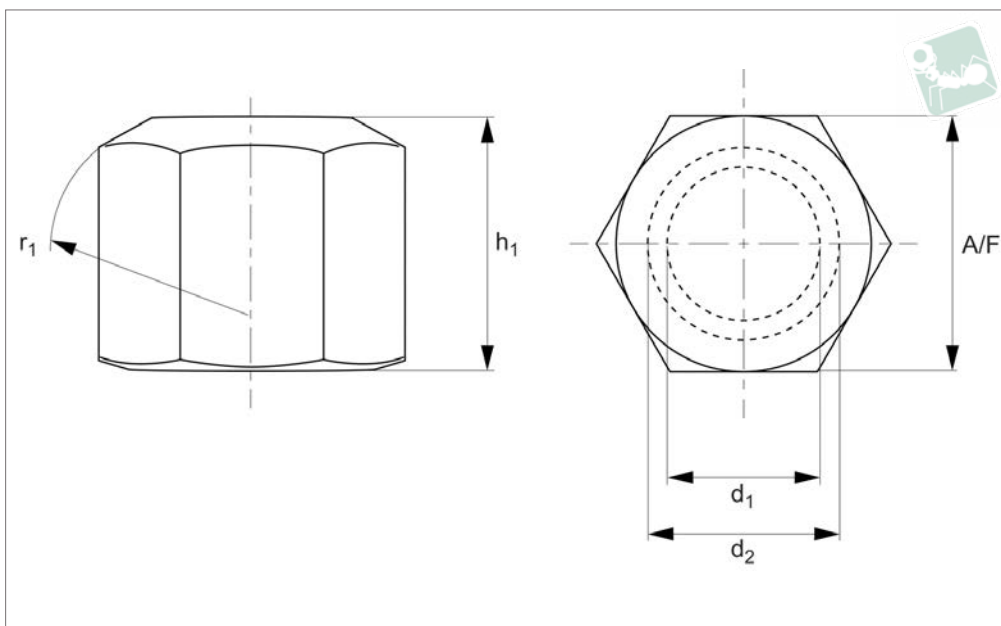
Technical Notes

DIN 316

Order No.	d ₁	h ₁	h ₂	l ₁	w ₁
B0528.050-010	M 5	11.0	4.0	10	24.0
B0528.050-016	M 5	11.0	4.0	16	24.0
B0528.050-020	M 5	11.0	4.0	20	24.0
B0528.050-025	M 5	11.0	4.0	25	24.0
B0528.060-010	M 6	15.0	5.0	10	30.0
B0528.060-016	M 6	15.0	5.0	16	30.0
B0528.060-020	M 6	15.0	5.0	20	30.0
B0528.060-025	M 6	15.0	5.0	25	30.0
B0528.060-030	M 6	15.0	5.0	30	30.0
B0528.060-040	M 6	15.0	5.0	40	30.0
B0528.080-010	M 8	18.0	6.5	10	36.0
B0528.080-016	M 8	18.0	6.5	16	36.0
B0528.080-020	M 8	18.0	6.5	20	36.0
B0528.080-025	M 8	18.0	6.5	25	36.0
B0528.080-030	M 8	18.0	6.5	30	36.0
B0528.080-040	M 8	18.0	6.5	40	36.0
B0528.100-020	M10	23.0	8.0	20	48.0
B0528.100-025	M10	23.0	8.0	25	48.0
B0528.100-030	M10	23.0	8.0	30	48.0
B0528.100-040	M10	23.0	8.0	40	48.0



B0531.B0



Material

Brass, Cu3 (Cuzn39Pb3).

Technical Notes

DIN 6330 B

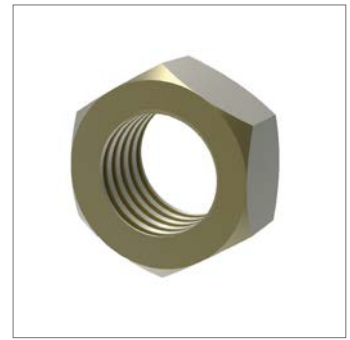
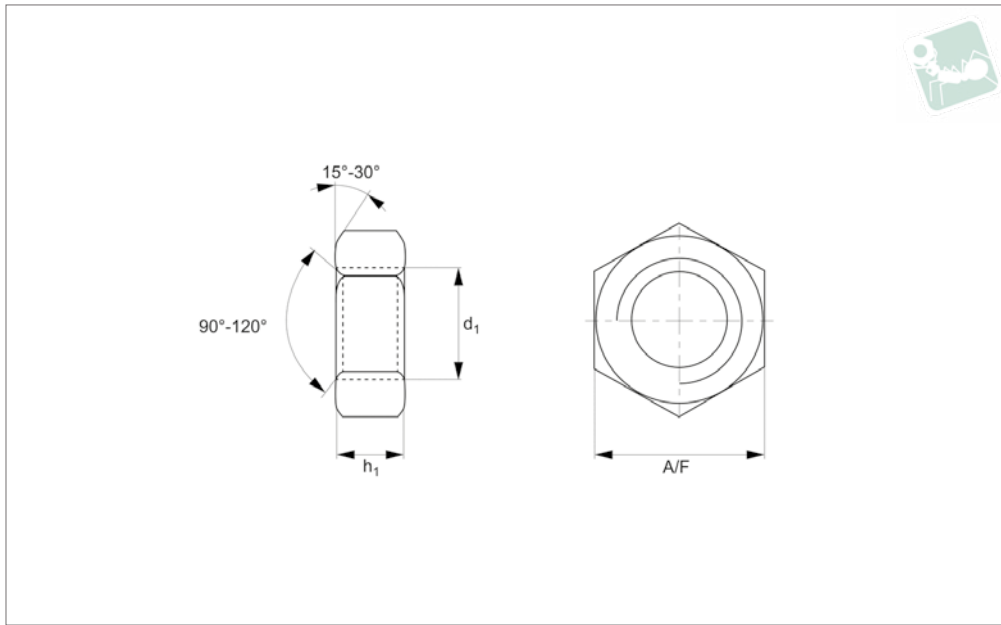
Order No.	d ₁	d ₂	h ₁	A/F	r ₁
B0531.060	M 6	7	9	10	9
B0531.080	M 8	9	12	13	11
B0531.100	M10	11.5	15	16	15
B0531.120	M12	14	18	18	17
B0531.160	M16	18	24	24	22
B0531.200	M20	22	30	30	27
B0531.240	M30	32	45	46	41
B0531.360	M36	38	54	55	50



Full Nuts Coarse Thread

Brass

Brass



B0501.B0

BRASS

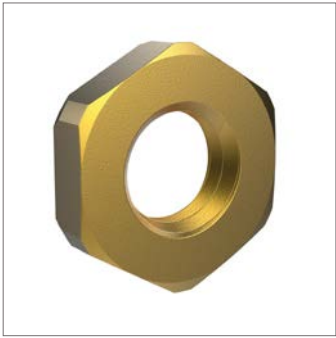
Material
Brass.

threads.
For fine thread full nuts see P0302.

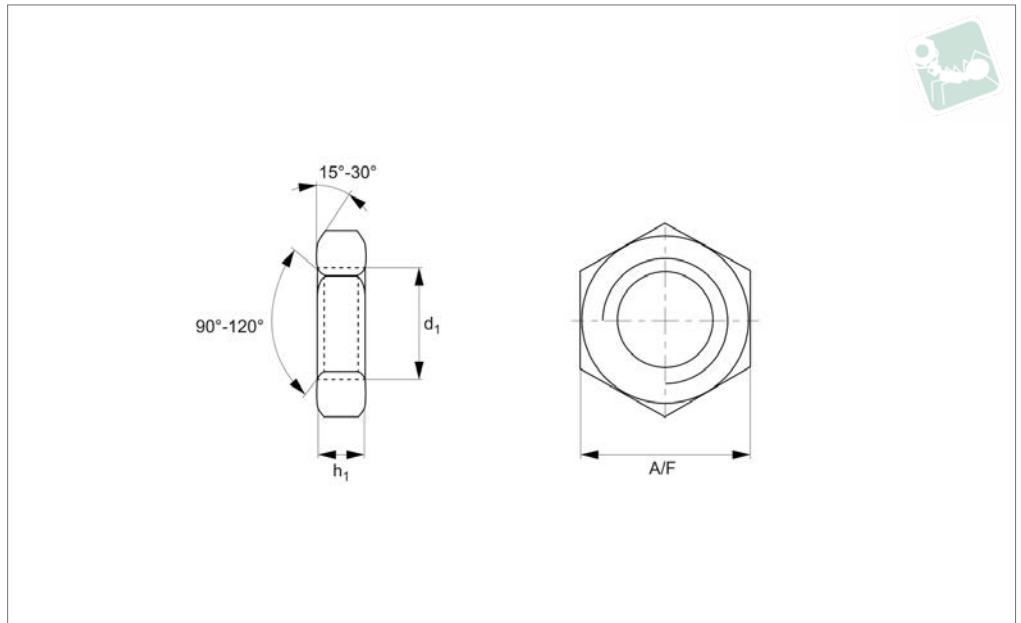
Technical Notes

To DIN 934. Standard metric coarse pitch

Order No.	d_1	h_1 min.	A/F	Material
B0501.040B000	M 4	2.9	7	Brass
B0501.060B000	M 6	4.7	10	Brass
B0501.080B000	M 8	6.14	13	Brass
B0501.100B000	M10	7.64	17	Brass
B0501.200B000	M20	14.9	30	Brass
B0501.300B000	M30	22.7	46	Brass



B0507.B0



BRASS

Material

Brass, Cu3 (CuZn39Pb3).

Technical Notes

To DIN 439. Standard metric coarse pitch threads.

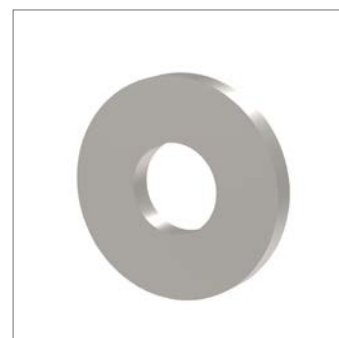
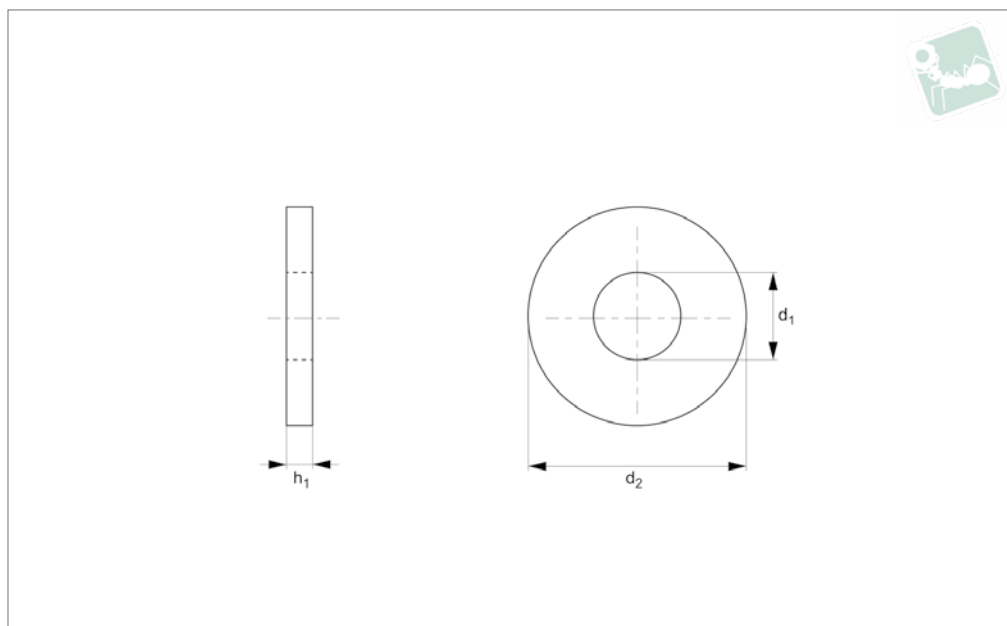
Order No.	Thread	h min.	A/F	Material	Finish
B0507.020	M 2	0.95	4.0	Brass	unfinished
B0507.025	M2,5	1.35	5.0	Brass	unfinished
B0507.030	M 3	1.55	5.5	Brass	unfinished
B0507.040	M 4	1.95	7.0	Brass	unfinished
B0507.050	M 5	2.45	8.0	Brass	unfinished
B0507.060	M 6	2.9	10.0	Brass	unfinished
B0507.080	M 8	3.7	13.0	Brass	unfinished
B0507.100	M10	4.7	17.0	Brass	unfinished
B0507.120	M12	5.7	19.0	Brass	unfinished
B0507.140	M14	6.42	22.0	Brass	unfinished
B0507.160	M16	7.42	24.0	Brass	unfinished
B0507.180	M18	8.42	27.0	Brass	unfinished
B0507.200	M20	9.1	30.0	Brass	unfinished
B0507.220	M22	9.9	34.0	Brass	unfinished
B0507.240	M24	10.9	36.0	Brass	unfinished
B0507.270	M27	12.4	41.0	Brass	unfinished
B0507.300	M30	13.9	46.0	Brass	unfinished
B0507.330	M33	15.4	50.0	Brass	unfinished
B0507.360	M36	16.9	55.0	Brass	unfinished
B0507.420	M42	19.7	55.0	Brass	unfinished



Flat Washers Form B

Brass

Brass



B0403.B0

BRASS

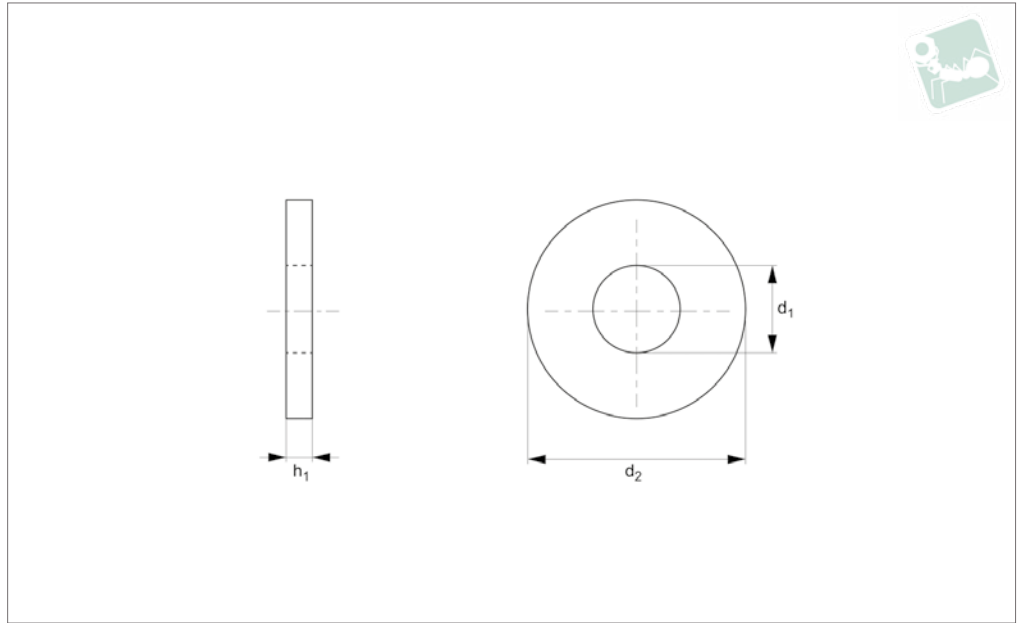
Material
Brass.

Technical Notes
To DIN 125 B, BS4320B.

Order No.	For thread	d_1	h_1	d_2	Material
B0403.080B000	M 8	8.4	1.6	16	Brass
B0403.100B000	M10	10.5	2.0	20	Brass
B0403.160B000	M16	17.0	3.0	30	Brass
B0403.200B000	M20	21.0	3.0	37	Brass
B0403.300B000	M30	31.0	4.0	56	Brass



B0406.B0



Material

Brass, Cu3 (CuZn39Pb3).

Technical Notes

To DIN 433.

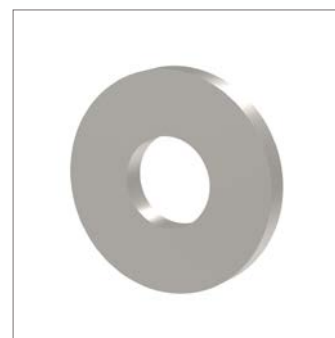
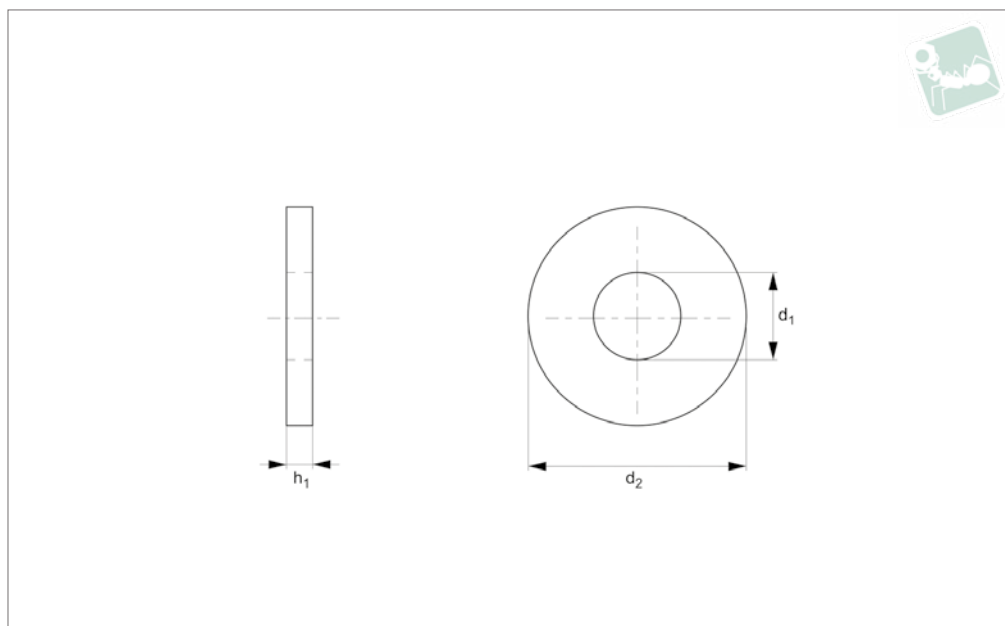
Order No.	Thread	d ₁	d ₂	h ₁	Material	Finish
B0406.022	M 2	2.2	4.5	0.3	Brass	Self colour/Unfinished
B0406.025	M2,5	2.7	6.0	0.5	Brass	Self colour/Unfinished
B0406.027	M2,5	2.7	5.0	0.5	Brass	Self colour/Unfinished
B0406.032	M 3	3.2	6.0	0.5	Brass	Self colour/Unfinished
B0406.037	M3,5	3.7	7.0	0.5	Brass	Self colour/Unfinished
B0406.043	M 4	4.3	8.0	0.8	Brass	Self colour/Unfinished
B0406.053	M 5	5.3	9.0	1.0	Brass	Self colour/Unfinished
B0406.064	M 6	6.4	11	1.6	Brass	Self colour/Unfinished
B0406.084	M 8	8.4	15	1.6	Brass	Self colour/Unfinished
B0406.105	M10	10.5	18	1.6	Brass	Self colour/Unfinished
B0406.120	M12	13.0	20	2.0	Brass	Self colour/Unfinished
B0406.170	M16	17.0	28	2.5	Brass	Self colour/Unfinished
B0406.210	M20	21.0	34	3.0	Brass	Self colour/Unfinished



Large Diameter Washers

Large Diameter- Brass

Brass



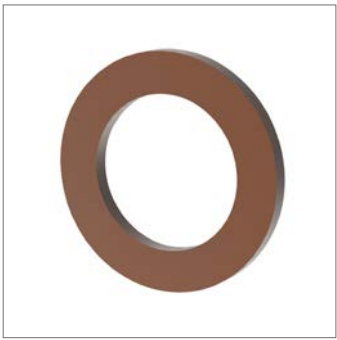
B0409.B0

BRASS

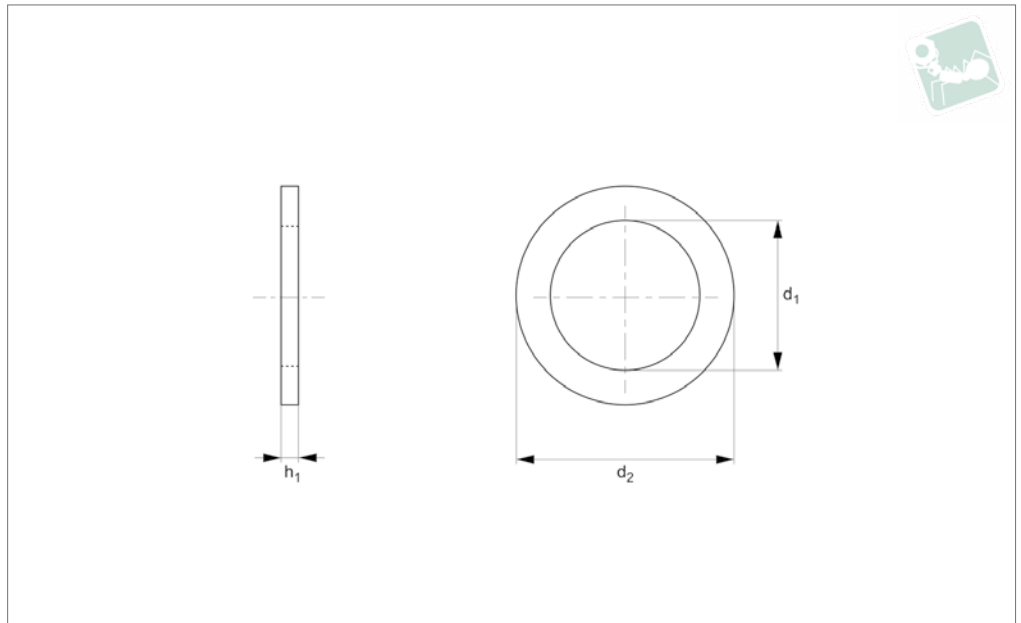
Material
Brass.

Technical Notes
To DIN 9021, ISO 7093.

Order No.	For thread	d_1	d_2	h_1	Material
B0409.040B000	M 4	4.3	12	1.0	Brass
B0409.050B000	M 5	5.3	15	1.2	Brass
B0409.060B000	M 6	6.4	18	1.6	Brass
B0409.080B000	M 8	8.4	24	2.0	Brass
B0409.100B000	M10	10.5	30	2.5	Brass
B0409.120B000	M12	13.0	37	3.0	Brass
B0409.160B000	M16	17.0	50	3.0	Brass



B0412.B6



BRASS

Material
Copper.

Technical Notes

To DIN 7603 A. Used as sealing ring for pipe connections and blanking plugs.

Order No.	d ₁	d ₂	h ₁	Suitable for DIN 908 thread	Suitable for pipe thread
B0412.0510010B60	5	10	1.0	-	-
B0412.0610010B60	6	10	1.0	-	-
B0412.0710010B60	7	10	1.0	-	-
B0412.0812010B60	8	12	1.0	M 8 x 1,0	-
B0412.0914010B60	9	14	1.0	-	-
B0412.1014010B60	10	14	1.0	M10 x 1,0	G1/8"
B0412.1016010B60	10	16	1.0	M10 x 1,0	-
B0412.1420010B60	14	20	1.0	-	-
B0412.1520010B60	15	20	1.0	-	-
B0412.0610015B60	6	10	1.5	-	-
B0412.0814015B60	8	14	1.5	M 8 x 1,0	-
B0412.0914015B60	9	14	1.5	M10 x 1,0	-
B0412.1014015B60	10	14	1.5	M10 x 1,0	G1/8"
B0412.1016015B60	10	16	1.5	M10 x 1,0	-
B0412.1420015B60	14	20	1.5	-	-
B0412.1222015B60	14	22	1.5	-	-
B0412.1520015B60	15	20	1.5	-	-
B0412.1620015B60	16	20	1.5	M16 x 1,5	-
B0412.1622015B60	16	22	1.5	-	-
B0412.1721015B60	17	21	1.5	-	G3/8"
B0412.2126015B60	21	26	1.5	-	G1/2"
B0412.2128015B60	21	28	1.5	-	-
B0412.2227015B60	22	27	1.5	M22 x 1,5	-
B0412.2229015B60	22	29	1.5	-	-
B0412.1019020B60	10	19	2.0	-	-
B0412.1318020B60	13	18	2.0	-	-
B0412.1418020B60	14	18	2.0	M14 x 1,5	G1/4"
B0412.2024020B60	20	24	2.0	M20 x 1,5	-
B0412.2128020B60	21	28	2.0	-	-
B0412.2226020B60	22	26	2.0	M22 x 1,5	-
B0412.2229020B60	22	29	2.0	-	-
B0412.2430020B60	24	30	2.0	M24 x 1,5	-
B0412.2432020B60	24	32	2.0	-	-
B0412.2632020B60	26	32	2.0	M26 x 1,5	G3/4"
B0412.2834020B60	28	34	2.0	-	-

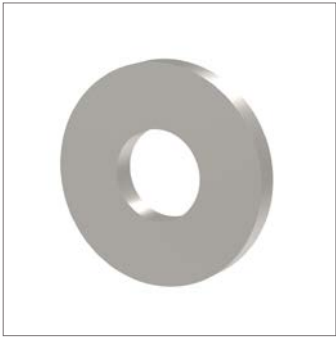


Sealing Rings copper

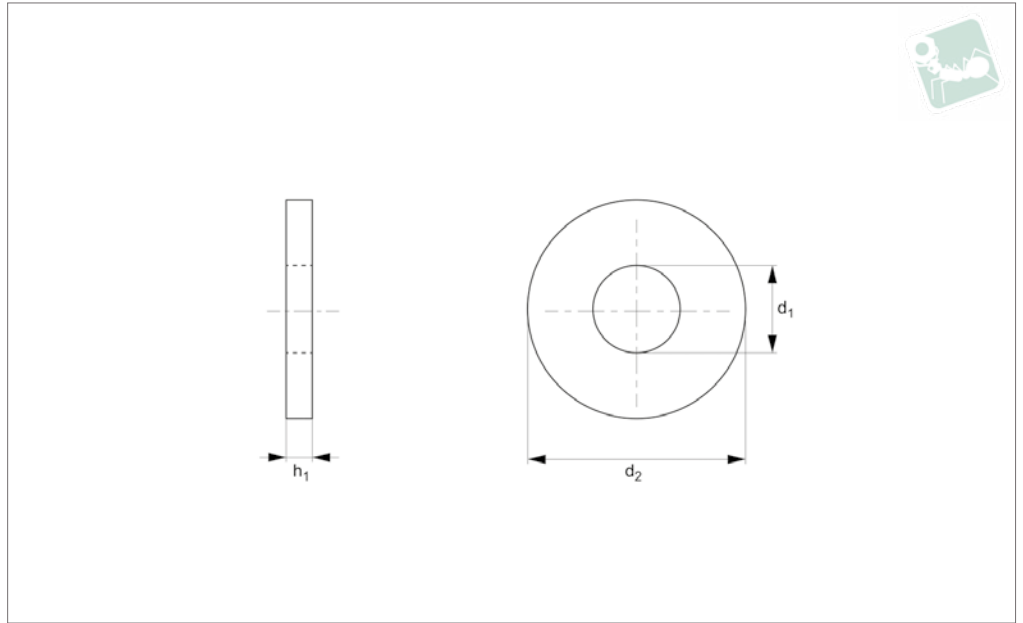
Brass

Order No.	d ₁	d ₂	h ₁	Suitable for DIN 908 thread	Suitable for pipe thread
B0412.3036020B60	30	36	2.0	M30 x 1,5	G7/8"
B0412.3038020B60	30	38	2.0	-	-
B0412.3238020B60	32	38	2.0	-	-
B0412.3240020B60	32	40	2.0	-	-
B0412.3339020B60	33	39	2.0	-	G1"
B0412.3642020B60	36	42	2.0	M36 x 2,0	G1-1/8"
B0412.3844020B60	38	44	2.0	M38 x 2,0	-
B0412.4047020B60	40	47	2.0	-	-
B0412.4552020B60	45	52	2.0	-	-
B0412.5057020B60	50	57	2.0	-	-

BRASS



B0415.B0



Material

Brass, Cu3 (CuZn39Pb3).

Technical Notes

To DIN 9021, ISO 7093.

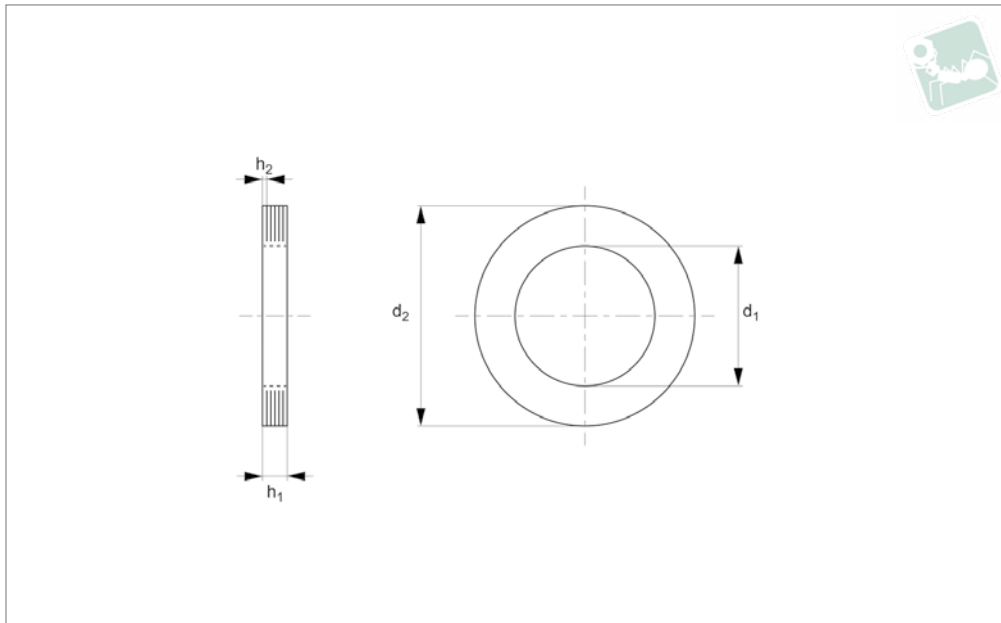
Order No.	For thread	d ₁	d ₂	h ₁	Material	Finished
B0415.030	M 3	3.2	9	0.8	Brass	Unfinished
B0415.040	M 4	4.3	12	1.0	Brass	Unfinished
B0415.050	M 5	5.3	15	1.2	Brass	Unfinished
B0415.060	M 6	6.4	18	1.6	Brass	Unfinished
B0415.080	M 8	8.4	24	2.0	Brass	Unfinished
B0415.100	M10	10.5	30	2.5	Brass	Unfinished
B0415.120	M12	13.0	37	3.0	Brass	Unfinished
B0415.140	M14	15.0	44	3.0	Brass	Unfinished
B0415.160	M16	17.0	50	3.0	Brass	Unfinished
B0415.200	M20	22.0	60	4.0	Brass	Unfinished



Laminated Shim Spacers

brass

Brass



B0418.B0

BRASS

Material

Brass, Cu3 (CuZn39Pb3). With 0,05mm laminations.

Technical Notes

The inner race spacers fits onto shafts and

preloads inner race of ball bearing.

The outer race fits into the housing and preloads outer race of ball bearing.

The outer race fits into the housing and preloads outer race of ball bearing.

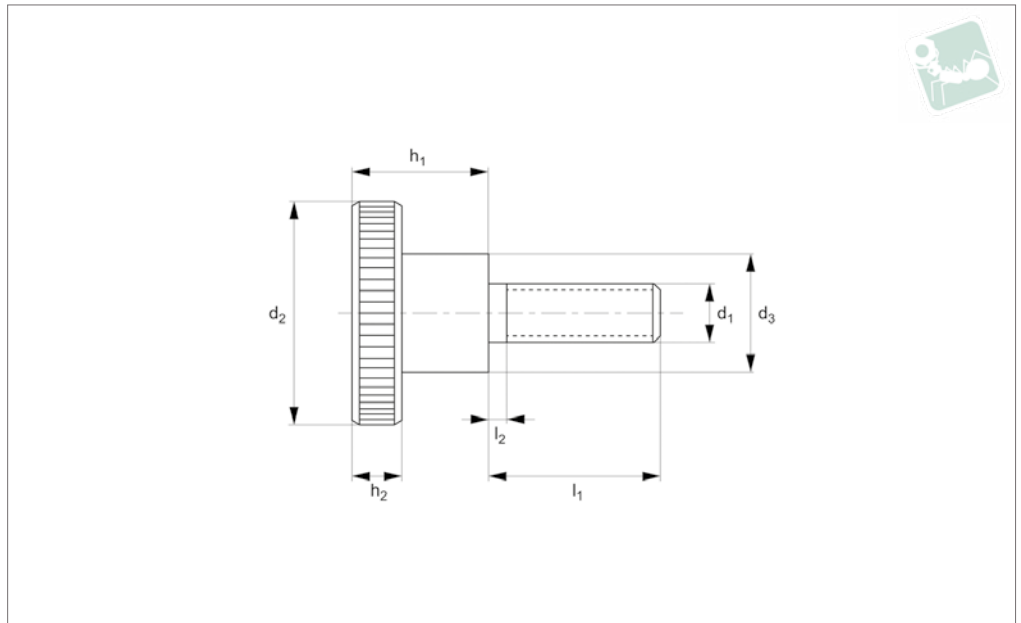
Tips

The laminations can be peeled off as required.

Order No.	For shaft	d ₁ ±0.1	d ₂ +0.0 -0.1	h ₂	h ₁ ±0.1	Finished
B0418.030-I	3	3.2	5.9	0.05	0.8	Laminated
B0418.050-I	5	5.2	9.5	0.05	0.8	Laminated
B0418.060-I	6	6.2	12.7	0.05	0.8	Laminated
B0418.100-I	10	10.2	15.9	0.05	0.8	Laminated
B0418.010-O	10	7.9	10.0	0.05	0.8	Laminated
B0418.013-O	13	9.5	13.0	0.05	0.8	Laminated
B0418.016-O	16	11.1	16.0	0.05	0.8	Laminated



B0100.B0



BRASS

Material

Brass.

piece manufactured, contrary to the official standard sheet, they all have a thread up to the head, as shown, but no recess at the thread end.

Technical Notes

To DIN 464, all knurled screws are one-

Order No.	d ₁	l ₁	d ₂	d ₃	h ₁	h ₂	l ₂
B0100.030-004-B0-00	M 3	4	12	6	7.5	2.5	2
B0100.030-006-B0-00	M 3	6	12	6	7.5	2.5	2
B0100.030-008-B0-00	M 3	8	12	6	7.5	2.5	2
B0100.030-010-B0-00	M 3	10	12	6	7.5	2.5	2
B0100.030-012-B0-00	M 3	12	12	6	7.5	2.5	2
B0100.030-016-B0-00	M 3	16	12	6	7.5	2.5	2
B0100.040-006-B0-00	M 4	6	16	8	9.5	3.5	2
B0100.040-008-B0-00	M 4	8	16	8	9.5	3.5	2
B0100.040-010-B0-00	M 4	10	16	8	9.5	3.5	2
B0100.040-012-B0-00	M 4	12	16	8	9.5	3.5	2
B0100.040-016-B0-00	M 4	16	16	8	9.5	3.5	2
B0100.040-020-B0-00	M 4	20	16	8	9.5	3.5	2
B0112.040-030-B0-00	M 4	30	16	8	9.5	3.5	2
B0100.050-006-B0-00	M 5	6	20	10	11.5	4.0	2
B0100.050-008-B0-00	M 5	8	20	10	11.5	4.0	2
B0100.050-010-B0-00	M 5	10	20	10	11.5	4.0	2
B0100.050-012-B0-00	M 5	12	20	10	11.5	4.0	2
B0100.050-016-B0-00	M 5	16	20	10	11.5	4.0	2
B0100.050-020-B0-00	M 5	20	20	10	11.5	4.0	2
B0100.050-025-B0-00	M 5	25	20	10	11.5	4.0	2
B0100.050-030-B0-00	M 5	30	20	10	11.5	4.0	2
B0100.060-008-B0-00	M 6	8	24	12	15.0	5.0	2
B0100.060-010-B0-00	M 6	10	24	12	15.0	5.0	2
B0100.060-012-B0-00	M 6	12	24	12	15.0	5.0	2
B0100.060-016-B0-00	M 6	16	24	12	15.0	5.0	2
B0100.060-020-B0-00	M 6	20	24	12	15.0	5.0	2
B0100.060-025-B0-00	M 6	25	24	12	15.0	5.0	2
B0100.060-030-B0-00	M 6	30	24	12	15.0	5.0	2
B0100.060-040-B0-00	M 6	40	24	12	15.0	5.0	2
B0100.080-012-B0-00	M 8	12	30	16	18.0	6.0	2
B0100.080-016-B0-00	M 8	16	30	16	18.0	6.0	2
B0100.080-020-B0-00	M 8	20	30	16	18.0	6.0	2
B0100.080-025	M 8	25	30	16	18.0	6.0	2
B0100.080-030-B0-00	M 8	30	30	16	18.0	6.0	2



Brass Knurled Thumb Screws

brass

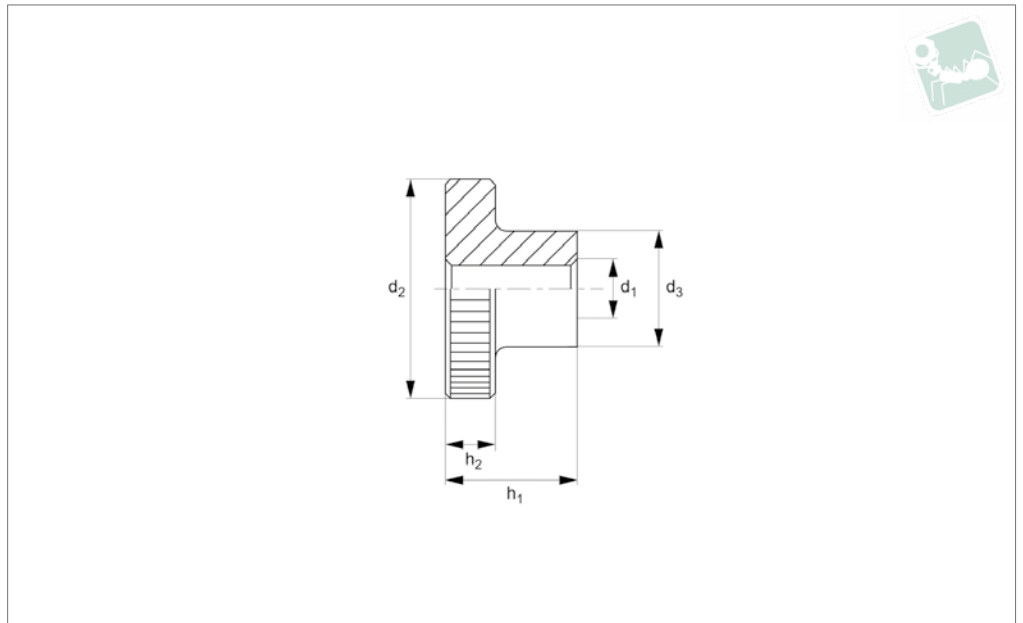
Brass

Order No.	d_1	l_1	d_2	d_3	h_1	h_2	l_2
B0100.080-040-B0-00	M 8	40	30	16	18.0	6.0	2

BRASS



B0103.B0



BRASS

Material

Brass, Cu3 (Cuzn39Pb3).

Technical Notes

To DIN 466, size M12 not contained in DIN standard.

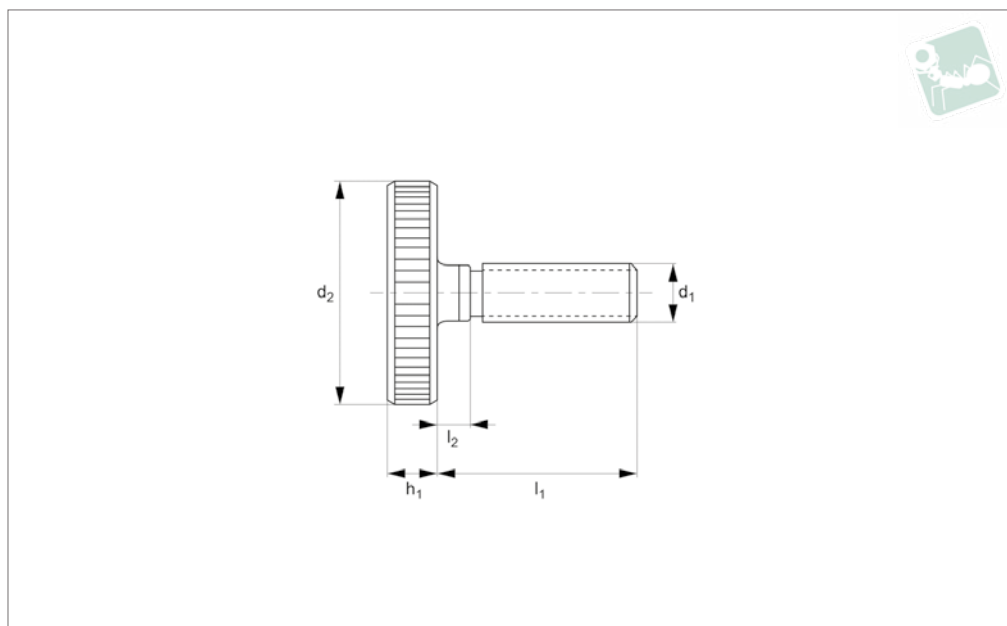
Order No.	Thread	d ₂	d ₃	h ₁	h ₂	Material	Finish	Weight g
B0103.030	M 3	12	6.0	7.5	2.5	Brass	Self colour/Unfinished	3
B0103.040	M 4	16	8.0	9.5	3.5	Brass	Self colour/Unfinished	7
B0103.050	M 5	20	10	11.5	4.0	Brass	Self colour/Unfinished	13
B0103.060	M 6	24	12	15	5.0	Brass	Self colour/Unfinished	24
B0103.080	M 8	30	16	18	6.0	Brass	Self colour/Unfinished	46
B0103.100	M10	36	20	23	8.0	Brass	Self colour/Unfinished	83



Flat Knurled Thumb Screws

DIN 653

Brass



B0106.B0

BRASS

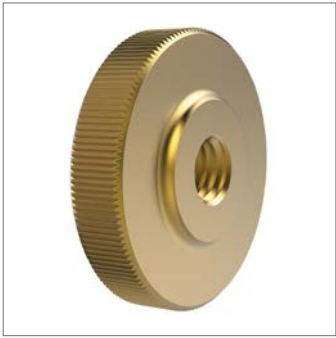
Material

Brass, Cu3 (CuZn39Pb3).

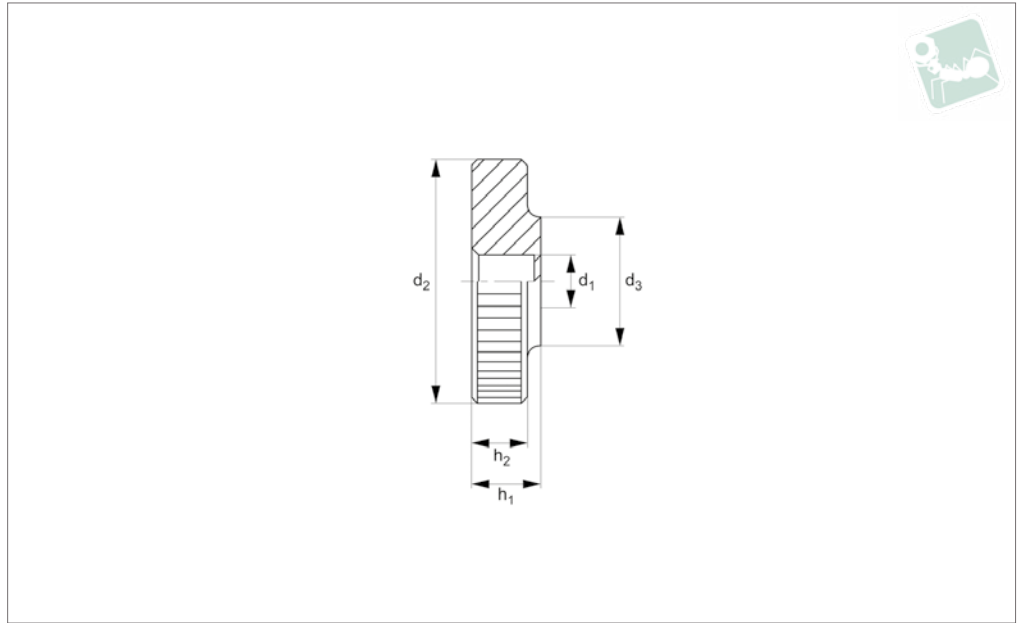
Technical Notes

To DIN 653.

Order No.	Thread	l_1	d_2	h_1	l_2	Material	Weight g
B0106.030-006	M 3	6.0	12	2.5	2.0	Brass	2.3
B0106.030-008	M 3	8.0	12	2.5	2.0	Brass	2.4
B0106.030-010	M 3	10	12	2.5	2.0	Brass	2.5
B0106.030-012	M 3	12	12	2.5	2.0	Brass	2.6
B0106.030-016	M 3	16	12	2.5	2.0	Brass	2.7
B0106.030-020	M 3	20	12	2.5	2.0	Brass	2.7
B0106.030-025	M 3	25	12	2.5	2.0	Brass	2.7
B0106.040-008	M 4	8.0	16	3.5	3.0	Brass	6.1
B0106.040-010	M 4	10	16	3.5	3.0	Brass	6.2
B0106.040-012	M 4	12	16	3.5	3.0	Brass	6.4
B0106.040-016	M 4	16	16	3.5	3.0	Brass	6.7
B0106.040-020	M 4	20	16	3.5	3.0	Brass	6.7
B0106.040-025	M 4	25	16	3.5	3.0	Brass	6.7
B0106.050-008	M 5	8	20	4.0	3.0	Brass	11.0
B0106.050-010	M 5	10	20	4.0	3.0	Brass	11.0
B0106.050-012	M 5	12	20	4.0	3.0	Brass	11.3
B0106.050-016	M 5	16	20	4.0	3.0	Brass	11.7
B0106.050-020	M 5	20	20	4.0	3.0	Brass	12.0
B0106.050-025	M 5	25	20	4.0	3.0	Brass	12.0
B0106.050-030	M 5	30	20	4.0	3.0	Brass	12.0
B0106.060-010	M 6	10	24.0	5.0	4.0	Brass	20.0
B0106.060-012	M 6	12	24.0	5.0	4.0	Brass	20.0
B0106.060-016	M 6	16	24.0	5.0	4.0	Brass	20.4
B0106.060-020	M 6	20	24.0	5.0	4.0	Brass	21.0
B0106.060-025	M 6	25	24.0	5.0	4.0	Brass	25.0
B0106.060-030	M 6	30	24.0	5.0	4.0	Brass	22.0
B0106.060-040	M 6	40	24.0	5.0	4.0	Brass	22.0
B0106.080-016	M 8	16	30.0	6.0	5.0	Brass	40.0
B0106.080-020	M 8	20	30.0	6.0	5.0	Brass	40.0
B0106.080-025	M 8	25	30.0	6.0	5.0	Brass	42.0
B0106.080-030	M 8	30	30.0	6.0	5.0	Brass	43.0
B0106.080-040	M 8	40	30.0	6.0	5.0	Brass	45.0



B0109.B0



BRASS

Material

Brass, Cu3 (Cuzn39Pb3).

Technical Notes

To DIN 467, size M12 not contained in DIN standard.

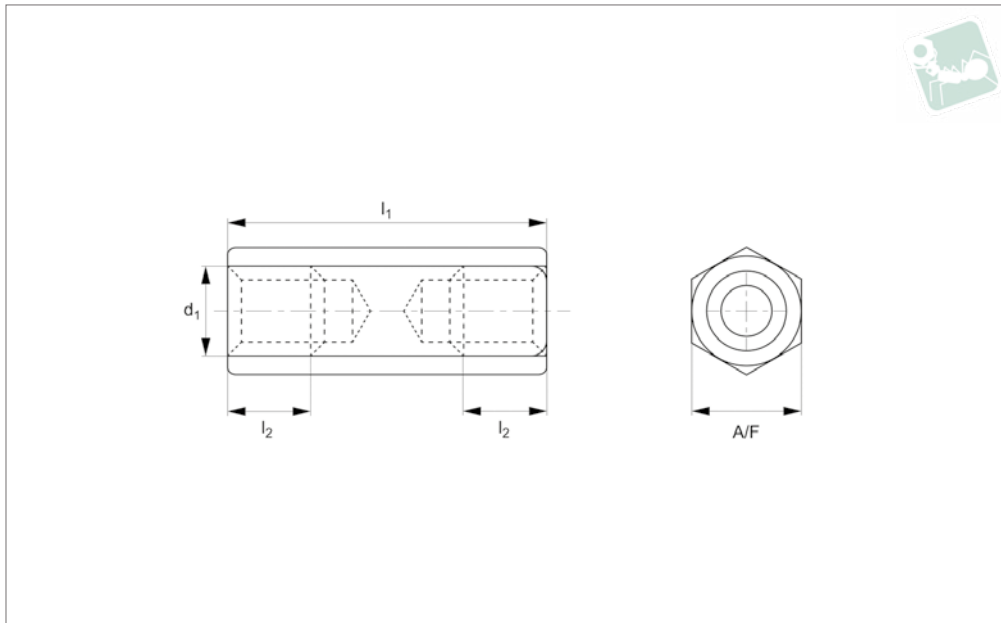
Order No.	Thread	d ₂	d ₃	h ₁	h ₂	Material	Finish	Weight g
B0109.030	M 3	12.0	6.0	3.0	2.5	Brass	Self colour/Unfinished	2.0
B0109.040	M 4	16.0	8.0	4.0	3.5	Brass	Self colour/Unfinished	5.0
B0109.050	M 5	20.0	10.0	5.0	4.0	Brass	Self colour/Unfinished	10.0
B0109.060	M 6	24.0	12.0	6.0	5.0	Brass	Self colour/Unfinished	17.0
B0109.080	M 8	30.0	16.0	8.0	6.0	Brass	Self colour/Unfinished	33.0
B0109.100	M10	36.0	20.0	10.0	8.0	Brass	Self colour/Unfinished	63.0



Brass Hexagonal Spacers

Brass

Brass



B6000.B0

BRASS

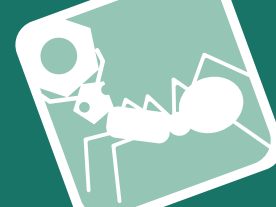
Material

Brass (2.0402), bright nickel-plated.

Technical Notes

$l_3 = (l_2 + >1\text{mm})$.

Order No.	d ₁	l ₁ tol. js13	l ₂	A/F
B6000.020005B004	M2	5	5	4
B6000.020048B004	M2	8	8	4
B6000.020010B004	M2	10	10	4
B6000.020012B004	M2	12	6	4
B6000.020015B004	M2	15	6	4
B6000.020018B004	M2	18	5	4
B6000.020020B004	M2	20	6	4
B6000.020025B004	M2	25	6	4
B6000.020030B004	M2	30	6	4
B6000.020035B004	M2	35	10	4
B6000.020040B004	M2	40	10	4
B6000.020045B004	M2	45	10	4
B6000.025005B004	M2,5	5	5	5
B6000.025008B004	M2,5	8	4	5
B6000.025010B004	M2,5	10	5	5
B6000.025012B004	M2,5	12	6	5
B6000.025015B004	M2,5	15	6	5
B6000.025018B004	M2,5	18	6	5
B6000.025020B004	M2,5	20	6	5
B6000.025025B004	M2,5	25	6	5
B6000.025030B004	M2,5	30	6	5
B6000.025035B004	M2,5	35	6	5
B6000.025040B004	M2,5	40	6	5
B6000.025045B004	M2,5	45	10	5
B6000.030005B004	M3	5	5	5
B6000.030048B004	M3	8	8	5
B6000.030010B004	M3	10	10	5
B6000.030012B004	M3	12	6	5
B6000.030015B004	M3	15	7	5
B6000.030018B004	M3	18	7	5
B6000.030020B004	M3	20	7	5
B6000.030025B004	M3	25	7	5
B6000.030030B004	M3	30	7	5
B6000.030035B004	M3	35	7	5



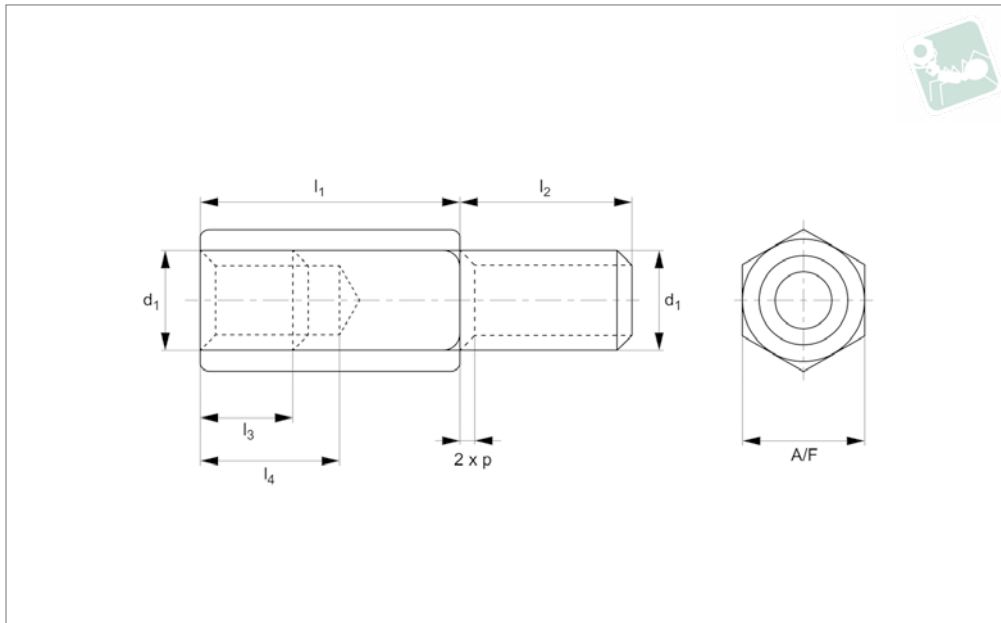
Order No.	d ₁	l ₁ tol. js13	l ₂	A/F
B6000.030040B004	M3	40	7	5
B6000.030045B004	M3	45	10	5
B6000.030050B004	M3	50	10	5
B6000.040005B004	M4	5	5	7
B6000.040048B004	M4	8	8	7
B6000.040010B004	M4	10	10	7
B6000.040012B004	M4	12	12	7
B6000.040015B004	M4	15	7	7
B6000.040018B004	M4	18	9	7
B6000.040020B004	M4	20	9	7
B6000.040025B004	M4	25	9	7
B6000.040030B004	M4	30	9	7
B6000.040035B004	M4	35	9	7
B6000.040040B004	M4	40	9	7
B6000.040045B004	M4	45	9	7
B6000.040050B004	M4	50	9	7
B6000.040055B004	M4	55	9	7
B6000.040060B004	M4	60	9	7
B6000.050010B004	M5	10	10	8
B6000.050012B004	M5	12	12	8
B6000.050020B004	M5	20	10	8
B6000.050025B004	M5	25	10	8
B6000.050030B004	M5	30	10	8
B6000.050035B004	M5	35	10	8
B6000.050040B004	M5	40	10	8
B6000.050045B004	M5	45	10	8
B6000.050050B004	M5	50	11	8
B6000.050055B004	M5	55	11	8
B6000.050060B004	M5	60	11	8
B6000.050070B004	M5	70	11	8
B6000.050080B004	M5	80	11	8
B6000.060015B004	M6	15	15	10
B6000.060025B004	M6	25	10	10
B6000.060030B004	M6	30	10	10
B6000.060035B004	M6	35	12	10
B6000.060040B004	M6	40	12	10
B6000.060045B004	M6	45	12	10
B6000.060050B004	M6	50	12	10



Brass Hexagonal Pillars

Brass

Brass



B6003.B0

BRASS

Material

Brass (CZ 121), bright nickel-plated.

Technical Notes

$l_4 = (l_3 + >1\text{mm})$.

Order No.	d ₁	l ₁ tol. js13	l ₂	l ₃	A/F
B6003.020045B004	M 2	5	6	2.8	4
B6003.020048B004	M 2	8	6	6	4
B6003.020010B004	M 2	10	6	7	4
B6003.020012B004	M 2	12	6	7	4
B6003.020015B004	M 2	15	6	7	4
B6003.020020B004	M 2	20	5	7	4
B6003.020025B004	M 2	25	6	7	4
B6003.020030B004	M 2	30	6	7	4
B6003.025005B004	M2,5	5	6	2.5	4
B6003.025008B004	M2,5	8	6	5.5	4
B6003.025010B004	M2,5	10	6	7	4
B6003.025012B004	M2,5	12	6	7	4
B6003.025015B004	M2,5	15	6	7	4
B6003.025018B004	M2,5	18	6	7	4
B6003.025020B004	M2,5	20	6	7	4
B6003.025025B004	M2,5	25	6	7	4
B6003.025030B004	M2,5	30	6	7	4
B6003.025040B004	M2,5	40	6	7	4
B6003.025050B004	M2,5	50	6	7	4
B6003.030005B004	M 3	5	8	2.5	5.5
B6003.030048B004	M 3	8	8	5	5.5
B6003.030010B004	M 3	10	8	6.5	5.5
B6003.030012B004	M 3	12	8	7	5.5
B6003.030015B004	M 3	15	8	8	5.5
B6003.030018B004	M 3	18	8	7	5.5
B6003.030020B004	M 3	20	8	7	5.5
B6003.030025B004	M 3	25	8	7	5.5
B6003.030030B004	M 3	30	8	7	5.5
B6003.030035B004	M 3	35	8	7	5.5
B6003.030040B004	M 3	40	8	7	5.5
B6003.030045B004	M 3	45	8	7	5.5
B6003.030050B004	M 3	50	8	7	5.5
B6003.030055B004	M 3	55	8	7	5.5
B6003.030060B004	M 3	60	8	7	5.5



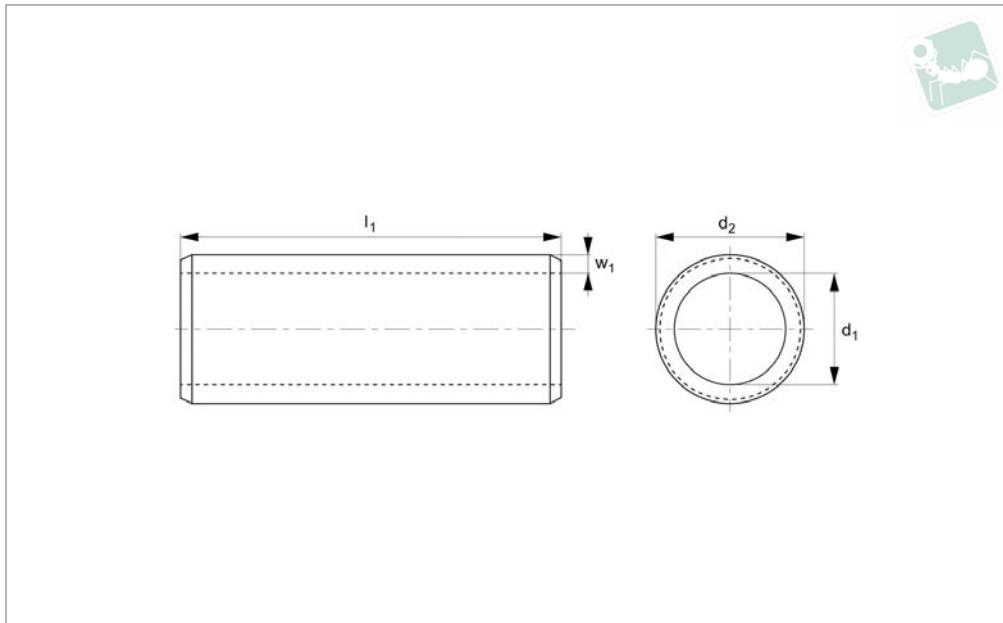
Order No.	d ₁	l ₁ tol. js13	l ₂	l ₃	A/F
B6003.040005B004	M 4	5	8	2.3	7
B6003.040048B004	M 4	8	8	4.5	7
B6003.040010B004	M 4	10	8	6	7
B6003.040012B004	M 4	12	8	6	7
B6003.040015B004	M 4	15	8	9	7
B6003.040018B004	M 4	18	8	9	7
B6003.040020B004	M 4	20	8	9	7
B6003.040025B004	M 4	25	8	9	7
B6003.040030B004	M 4	30	8	9	7
B6003.040035B004	M 4	35	10	9	7
B6003.040040B004	M 4	40	8	9	7
B6003.040045B004	M 4	45	8	9	7
B6003.040050B004	M 4	50	8	9	7
B6003.040055B004	M 4	55	8	9	7
B6003.040060B004	M 4	60	8	9	7
B6003.040065B004	M 4	65	8	9	7
B6003.040070B004	M 4	70	10	9	7
B6003.040080B004	M 4	80	8	9	7
B6003.050010B004	M 5	10	10	5.5	8
B6003.050012B004	M 5	12	10	8	8
B6003.050015B004	M 5	15	10	9	8
B6003.050018B004	M 5	18	10	10	8
B6003.050020B004	M 5	20	10	10	8
B6003.050025B004	M 5	25	10	10	8
B6003.050030B004	M 5	30	10	10	8
B6003.050035B004	M 5	35	10	10	8
B6003.050040B004	M 5	40	10	10	8
B6003.050045B004	M 5	45	10	10	8
B6003.050050B004	M 5	50	10	10	8
B6003.050060B004	M 5	60	10	10	8
B6003.060015B004	M 6	15	12	11	10
B6003.060020B004	M 6	20	12	12	10
B6003.060025B004	M 6	25	12	12	10
B6003.060030B004	M 6	30	12	12	10
B6003.060045B004	M 6	45	12	12	10



Brass Clearance Spacers

Brass

Brass



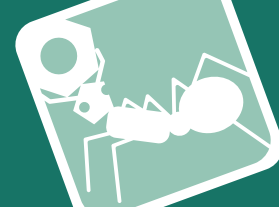
B6006.B0

BRASS

Material

Brass, nickel plated.

Order No.	For thread	l_1	d_1	d_2	w_1
B6006.020001B000	M2	1	2.2	4.0	0.8
B6006.020002B000	M2	2	2.2	4.0	0.8
B6006.020003B000	M2	3	2.2	4.0	0.8
B6006.020004B000	M2	4	2.2	4.0	0.8
B6006.020005B000	M2	5	2.2	4.0	0.8
B6006.020006B000	M2	6	2.2	4.0	0.8
B6006.020008B000	M2	8	2.2	4.0	0.8
B6006.020010B000	M2	10	2.2	4.0	0.8
B6006.020012B000	M2	12	2.2	4.0	0.8
B6006.020015B000	M2	15	2.2	4.0	0.8
B6006.020018B000	M2	18	2.2	4.0	0.8
B6006.020020B000	M2	20	2.2	4.0	0.8
B6006.025001B000	M2,5	1	2.6	4.5	0.9
B6006.025002B000	M2,5	2	2.6	4.5	0.9
B6006.025003B000	M2,5	3	2.6	4.5	0.9
B6006.025004B000	M2,5	4	2.6	4.5	0.9
B6006.025005B000	M2,5	5	2.6	4.5	0.9
B6006.025006B000	M2,5	6	2.6	4.5	0.9
B6006.025008B000	M2,5	8	2.6	4.5	0.9
B6006.025010B000	M2,5	10	2.6	4.5	0.9
B6006.025015B000	M2,5	15	2.6	4.5	0.9
B6006.025020B000	M2,5	20	2.6	4.5	0.9
B6006.030001B000	M3	1	3.2	6.0	0.8
B6006.030002B000	M3	2	3.2	6.0	0.8
B6006.030003B000	M3	3	3.2	6.0	0.8
B6006.030004B000	M3	4	3.2	6.0	0.8
B6006.030005B000	M3	5	3.2	6.0	0.8
B6006.030006B000	M3	6	3.2	6.0	0.8
B6006.030008B000	M3	8	3.2	6.0	0.8
B6006.030010B000	M3	10	3.2	6.0	0.8
B6006.030015B000	M3	15	3.2	6.0	0.8
B6006.030020B000	M3	20	3.2	6.0	0.8
B6006.030025B000	M3	25	3.2	6.0	0.8
B6006.030030B000	M3	30	3.2	6.0	0.8
B6006.030035B000	M3	35	3.2	6.0	0.8



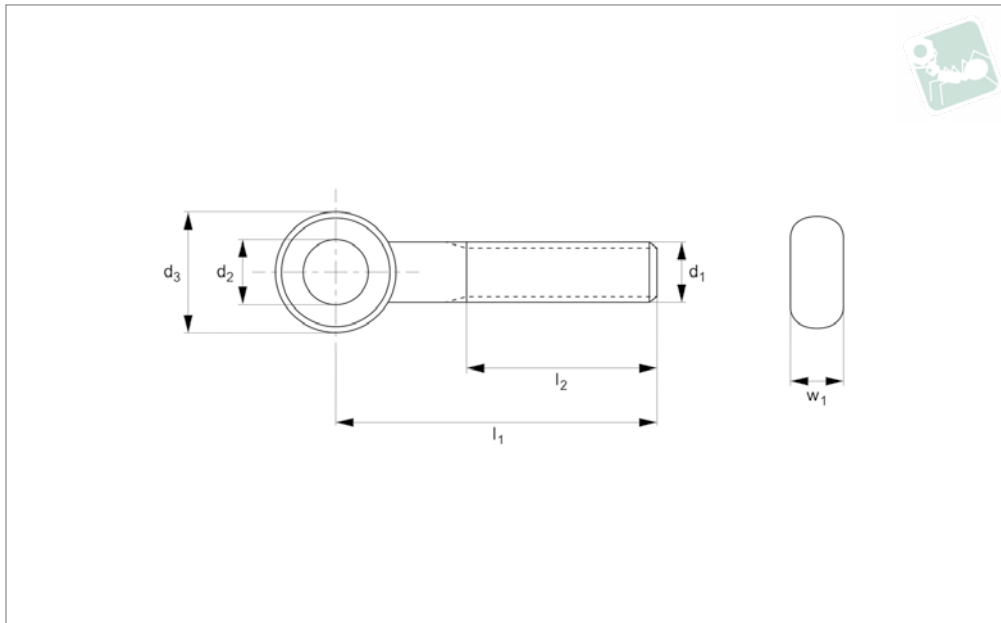
Order No.	For thread	l_1	d_1	d_2	w_1
B6006.040001B000	M4	1	4.3	8.0	0.75
B6006.040003B000	M4	3	4.3	8.0	0.75
B6006.040004B000	M4	4	4.3	8.0	0.75
B6006.040005B000	M4	5	4.3	8.0	0.75
B6006.040006B000	M4	6	4.3	8.0	0.75
B6006.040008B000	M4	8	4.3	8.0	0.75
B6006.040010B000	M4	10	4.3	8.0	0.75
B6006.040015B000	M4	15	4.3	8.0	0.75
B6006.040020B000	M4	20	4.3	8.0	0.75
B6006.040025B000	M4	25	4.3	8.0	0.75
B6006.040030B000	M4	30	4.3	8.0	0.75
B6006.040035B000	M4	35	4.3	8.0	0.75
B6006.040040B000	M4	40	4.3	8.0	0.75
B6006.040050B000	M4	50	4.3	8.0	0.75
B6006.050001B000	M5	1	5.4	10.0	1.2
B6006.050002B000	M5	2	5.4	10.0	1.2
B6006.050003B000	M5	3	5.4	10.0	1.2
B6006.050005B000	M5	5	5.4	10.0	1.2
B6006.050006B000	M5	6	5.4	10.0	1.2
B6006.050008B000	M5	8	5.4	10.0	1.2
B6006.050010B000	M5	10	5.4	10.0	1.2
B6006.050015B000	M5	15	5.4	10.0	1.2
B6006.050020B000	M5	20	5.4	10.0	1.2
B6006.050025B000	M5	25	5.4	10.0	1.2
B6006.050030B000	M5	30	5.4	10.0	1.2
B6006.050035B000	M5	35	5.4	10.0	1.2
B6006.050040B000	M5	40	5.4	10.0	1.2
B6006.050050B000	M5	50	5.4	10.0	1.2
B6006.060003B000	M6	3	6.4	11.0	1.8
B6006.060005B000	M6	5	6.4	11.0	1.8
B6006.060008B000	M6	8	6.4	11.0	1.8
B6006.060010B000	M6	10	6.4	11.0	1.8
B6006.060015B000	M6	15	6.4	11.0	1.8
B6006.060020B000	M6	20	6.4	11.0	1.8
B6006.060025B000	M6	25	6.4	11.0	1.8
B6006.060030B000	M6	30	6.4	11.0	1.8
B6006.060035B000	M6	35	6.4	11.0	1.8
B6006.060040B000	M6	40	6.4	11.0	1.8
B6006.060050B000	M6	50	6.4	11.0	1.8



Swing Bolts

Brass

Brass



B1084.B0

BRASS

Material

Brass.

Technical Notes

To DIN 444 B.

Order No.	d ₁ tol. H9	l ₁	d ₂ tol. H7	d ₃	l ₂	w ₁ max.
B1084.060030B000	M6	30	6	14	18	7
B1084.060040B000	M6	40	6	14	18	7
B1084.060050B000	M6	50	6	14	18	7
B1084.080030B000	M8	30	8	18	22	9
B1084.080040B000	M8	40	8	18	22	9
B1084.080050B000	M8	50	8	18	22	9
B1084.080060B000	M8	60	8	18	22	9
B1084.080080B000	M8	80	8	18	22	9
B1084.080100B000	M8	100	8	18	22	9
B1084.100050B000	M10	50	10	20	26	12
B1084.100060B000	M10	60	10	20	26	12
B1084.100080B000	M10	80	10	20	26	12
B1084.100120B000	M10	100	10	20	26	12
B1084.100100B000	M10	120	10	20	26	12
B1084.120040B000	M12	40	12	25	30	14
B1084.120050B000	M12	50	12	25	30	14
B1084.120060B000	M12	60	12	25	30	14
B1084.120080B000	M12	80	12	25	30	14
B1084.120100B000	M12	100	12	25	30	14
B1084.120120B000	M12	120	12	25	30	14
B1084.160060B000	M16	60	16	32	38	17
B1084.160080B000	M16	80	16	32	38	17
B1084.160100B000	M16	100	16	32	38	17
B1084.160120B000	M16	120	16	32	38	17
B1084.200100B000	M20	100	18	40	46	22
B1084.200120B000	M20	120	18	40	46	22
B1084.200140B000	M20	140	18	40	46	22
B1084.200160B000	M20	160	18	40	46	22