

N0007.91N

NYLON

Material

Nylon PA-6/66 (Std - standard grade), natural or black.

Technical Notes

DIN norms were created for metal parts, the dimensions of our plastic DIN equivalents are close to the norm but do not

follow the strict tolerances typically relevant to metal parts.

Many Nylon parts are available in dyed black, this subject to a minimum value and process charge, please contact us for further details.

Dyed black colour is not long term UV

stable. Nylon parts offer good electrical insulation, is resistant to corrosion and most dilute acids.

Nylon protects work surfaces and absorbs shocks and vibrations.

Order No.	d ₁	l ₁	d ₂	h ₁	A/F	Material	Grade	Finish	To standard
91N.030.0080	M 3	8	5,5	3	2,5	PA-6/66	Std	Natural, white	DIN 912
91N.030.0120	M 3	12	5,5	3	2,5	PA-6/66	Std	Natural	DIN 912
91N.030.0400	M 3	40	5,5	3	2,5	PA-6/66	Std	Natural	DIN 912
91N.040.0050	M 4	5	7,0	4	3,0	PA-6/66	Std	Natural	DIN 912
91N.040.0060	M 4	6	7,0	4	3,0	PA-6/66	Std	Natural	DIN 912
91N.040.0080	M 4	8	7,0	4	3,0	PA-6/66	Std	Natural	DIN 912
91N.040.0100	M 4	10	7,0	4	3,0	PA-6/66	Std	Natural	DIN 912
91N.040.0120	M 4	12	7,0	4	3,0	PA-6/66	Std	Natural	DIN 912
91N.040.0160	M 4	16	7,0	4	3,0	PA-6/66	Std	Natural	DIN 912
91N.040.0200	M 4	20	7,0	4	3,0	PA-6/66	Std	Natural	DIN 912
91N.050.0060	M 5	6	8,5	5	4,0	PA-6/66	Std	Natural	DIN 912
91N.050.0120	M 5	12	8,5	5	4,0	PA-6/66	Std	Natural	DIN 912
91N.050.0160	M 5	16	8,5	5	4,0	PA-6/66	Std	Natural	DIN 912
91N.050.0200	M 5	20	8,5	5	4,0	PA-6/66	Std	Natural	DIN 912
91N.050.0300	M 5	30	8,5	5	4,0	PA-6/66	Std	Natural	DIN 912
91N.050.0500	M 5	50	8,5	5	4,0	PA-6/66	Std	Natural	DIN 912
91N.060.0100	M 6	10	10,0	6	5,0	PA-6/66	Std	Natural	DIN 912
91N.060.0120	M 6	12	10,0	6	5,0	PA-6/66	Std	Natural	DIN 912
91N.060.0200	M 6	20	10,0	6	5,0	PA-6/66	Std	Natural	DIN 912
91N.060.0250	M 6	25	10,0	6	5,0	PA-6/66	Std	Natural	DIN 912
91N.060.0300	M 6	30	10,0	6	5,0	PA-6/66	Std	Natural	DIN 912
91N.060.0400	M 6	40	10,0	6	5,0	PA-6/66	Std	Natural	DIN 912
91N.060.0500	M 6	50	10,0	6	5,0	PA-6/66	Std	Natural	DIN 912
91N.080.0100	M 8	10	13,0	8	6,0	PA-6/66	Std	Natural	DIN 912
91N.080.0160	M 8	16	13,0	8	6,0	PA-6/66	Std	Natural	DIN 912
91N.080.0200	M 8	20	13,0	8	6,0	PA-6/66	Std	Natural	DIN 912
91N.080.0250	M 8	25	13,0	8	6,0	PA-6/66	Std	Natural	DIN 912
91N.080.0300	M 8	30	13,0	8	6,0	PA-6/66	Std	Natural	DIN 912
91N.080.0400	M 8	40	13,0	8	6,0	PA-6/66	Std	Natural	DIN 912
91N.100.0100	M10	10	16,0	10	8,0	PA-6/66	Std	Natural	DIN 912
91N.100.0160	M10	16	16,0	10	8,0	PA-6/66	Std	Natural	DIN 912



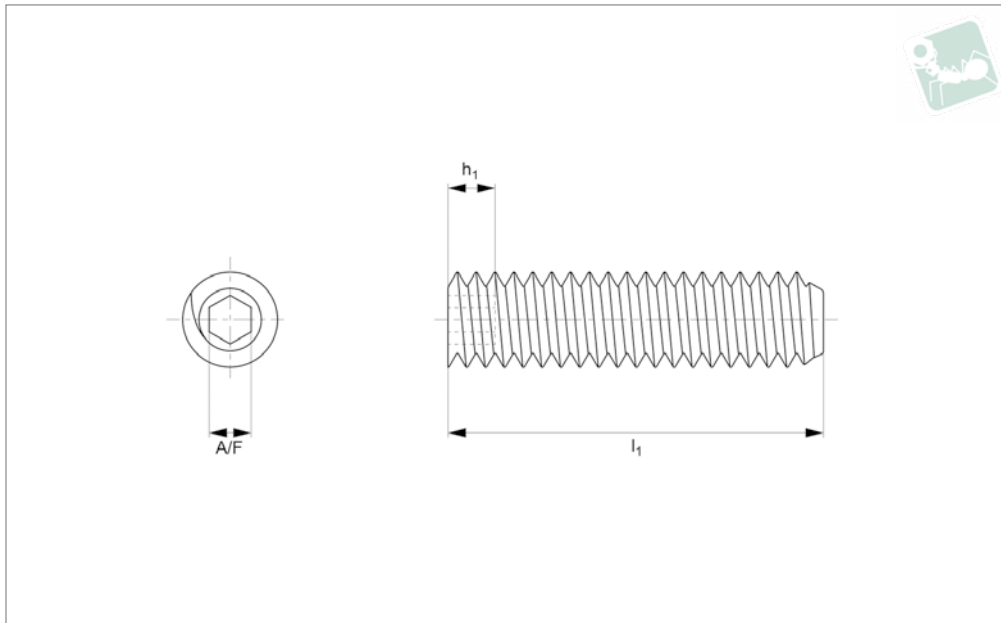
Order No.	d ₁	l ₁	d ₂	h ₁	A/F	Material	Grade	Finish	To standard
91N.100.0200	M10	20	16,0	10	8,0	PA-6/66	Std	Natural	DIN 912
91N.100.0250	M10	25	16,0	10	8,0	PA-6/66	Std	Natural	DIN 912
91N.100.0300	M10	30	16,0	10	8,0	PA-6/66	Std	Natural	DIN 912
91N.100.0400	M10	40	16,0	10	8,0	PA-6/66	Std	Natural	DIN 912
91N.100.0500	M10	50	16,0	10	8,0	PA-6/66	Std	Natural	DIN 912
91N.100.0800	M10	80	16,0	10	8,0	PA-6/66	Std	Natural	DIN 912
91N.120.0200	M12	20	18,0	12	10,0	PA-6/66	Std	Natural	DIN 912
91N.120.0400	M12	40	18,0	12	10,0	PA-6/66	Std	Natural	DIN 912



Socket Set Screw Flat Point

DIN 913

Nylon



N0031.30N

NYLON

Material

Nylon 66 (PA 6/66), standard. Natural.

Technical Notes

DIN norms were created for metal parts, the dimensions of our plastic DIN equivalents are close to the norm but do not

follow the strict tolerances typically relevant to metal parts.

Many Nylon parts are available in dyed black, this subject to a minimum value and process charge, please contact us for further details.

Dyed black colour is not long term UV stable. Nylon parts offer good electrical insulation, is resistant to corrosion and most dilute acids.

Nylon protects work surfaces and absorbs shocks and vibrations.

Order No.	d	h	l	w	A/F	Material	Grade	Finish	To standard
30N.040.0080.0AD	M 4	1.5	8	2.30	2.0	PA-6/66	Std.	Natural	DIN 913
30N.040.0100.0AD	M 4	1.5	10	2.30	2.0	PA-6/66	Std.	Natural	DIN 913
30N.040.0120.0AD	M 4	1.5	12	2.30	2.0	PA-6/66	Std.	Natural	DIN 913
30N.040.0160.0AD	M 4	1.5	16	2.30	2.0	PA-6/66	Std.	Natural	DIN 913
30N.040.0200.0AD	M 4	1.5	20	2.30	2.0	PA-6/66	Std.	Natural	DIN 913
30N.040.0250.0AD	M 4	1.5	25	2.30	2.0	PA-6/66	Std.	Natural	DIN 913
30N.050.0060.0AD	M 5	2.0	6	2.87	2.5	PA-6/66	Std.	Natural	DIN 913
30N.050.0080.0AD	M 5	2.0	8	2.87	2.5	PA-6/66	Std.	Natural	DIN 913
30N.050.0100.0AD	M 5	2.0	10	2.87	2.5	PA-6/66	Std.	Natural	DIN 913
30N.050.0120.0AD	M 5	2.0	12	2.87	2.5	PA-6/66	Std.	Natural	DIN 913
30N.050.0160.0AD	M 5	2.0	16	2.87	2.5	PA-6/66	Std.	Natural	DIN 913
30N.050.0200.0AD	M 5	2.0	20	2.87	2.5	PA-6/66	Std.	Natural	DIN 913
30N.050.0250.0AD	M 5	2.0	25	2.87	2.5	PA-6/66	Std.	Natural	DIN 913
30N.050.0300.0AD	M 5	2.0	30	2.87	2.5	PA-6/66	Std.	Natural	DIN 913
30N.050.0350.0AD	M 5	2.0	35	2.87	2.5	PA-6/66	Std.	Natural	DIN 913
30N.050.0400.0AD	M 5	2.0	40	2.87	2.5	PA-6/66	Std.	Natural	DIN 913
30N.050.0450.0AD	M 5	2.0	45	2.87	2.5	PA-6/66	Std.	Natural	DIN 913
30N.050.0500.0AD	M 5	2.0	50	2.87	2.5	PA-6/66	Std.	Natural	DIN 913
30N.050.0550.0AD	M 5	2.0	55	2.87	2.5	PA-6/66	Std.	Natural	DIN 913
30N.050.0600.0AD	M 5	2.0	60	2.87	2.5	PA-6/66	Std.	Natural	DIN 913
30N.050.0700.0AD	M 5	2.0	70	2.87	2.5	PA-6/66	Std.	Natural	DIN 913
30N.060.0060.0AD	M 6	2.0	6	3.44	3.0	PA-6/66	Std.	Natural	DIN 913
30N.060.0080.0AD	M 6	2.0	8	3.44	3.0	PA-6/66	Std.	Natural	DIN 913
30N.060.0100.0AD	M 6	2.0	10	3.44	3.0	PA-6/66	Std.	Natural	DIN 913
30N.060.0120.0AD	M 6	2.0	12	3.44	3.0	PA-6/66	Std.	Natural	DIN 913
30N.060.0160.0AD	M 6	2.0	16	3.44	3.0	PA-6/66	Std.	Natural	DIN 913
30N.060.0200.0AD	M 6	2.0	20	3.44	3.0	PA-6/66	Std.	Natural	DIN 913
30N.060.0250.0AD	M 6	2.0	25	3.44	3.0	PA-6/66	Std.	Natural	DIN 913
30N.060.0300.0AD	M 6	2.0	30	3.44	3.0	PA-6/66	Std.	Natural	DIN 913
30N.060.0350.0AD	M 6	2.0	35	3.44	3.0	PA-6/66	Std.	Natural	DIN 913
30N.060.0400.0AD	M 6	2.0	40	3.44	3.0	PA-6/66	Std.	Natural	DIN 913
30N.060.0450.0AD	M 6	2.0	45	3.44	3.0	PA-6/66	Std.	Natural	DIN 913



Order No.	d	h	l	w	A/F	Material	Grade	Finish	To standard
30N.060.0500.OAD	M 6	2.0	50	3.44	3.0	PA-6/66	Std.	Natural	DIN 913
30N.060.0600.OAD	M 6	2.0	60	3.44	3.0	PA-6/66	Std.	Natural	DIN 913
30N.060.0700.OAD	M 6	2.0	70	3.44	3.0	PA-6/66	Std.	Natural	DIN 913
30N.060.0800.OAD	M 6	2.0	80	3.44	3.0	PA-6/66	Std.	Natural	DIN 913
30N.080.0060.OAD	M 8	3.0	6	4.58	4.0	PA-6/66	Std.	Natural	DIN 913
30N.080.0080.OAD	M 8	3.0	8	4.58	4.0	PA-6/66	Std.	Natural	DIN 913
30N.080.0100.OAD	M 8	3.0	10	4.58	4.0	PA-6/66	Std.	Natural	DIN 913
30N.080.0120.OAD	M 8	3.0	12	4.58	4.0	PA-6/66	Std.	Natural	DIN 913
30N.080.0160.OAD	M 8	3.0	16	4.58	4.0	PA-6/66	Std.	Natural	DIN 913
30N.080.0200.OAD	M 8	3.0	20	4.58	4.0	PA-6/66	Std.	Natural	DIN 913
30N.080.0250.OAD	M 8	3.0	25	4.58	4.0	PA-6/66	Std.	Natural	DIN 913
30N.080.0300.OAD	M 8	3.0	30	4.58	4.0	PA-6/66	Std.	Natural	DIN 913
30N.080.0350.OAD	M 8	3.0	35	4.58	4.0	PA-6/66	Std.	Natural	DIN 913
30N.080.0400.OAD	M 8	3.0	40	4.58	4.0	PA-6/66	Std.	Natural	DIN 913
30N.080.0450.OAD	M 8	3.0	45	4.58	4.0	PA-6/66	Std.	Natural	DIN 913
30N.080.0500.OAD	M 8	3.0	50	4.58	4.0	PA-6/66	Std.	Natural	DIN 913
30N.080.0600.OAD	M 8	3.0	60	4.58	4.0	PA-6/66	Std.	Natural	DIN 913
30N.080.0700.OAD	M 8	3.0	70	4.58	4.0	PA-6/66	Std.	Natural	DIN 913
30N.080.0800.OAD	M 8	3.0	80	4.58	4.0	PA-6/66	Std.	Natural	DIN 913
30N.100.0060.OAD	M10	4.0	6	5.72	5.0	PA-6/66	Std.	Natural	DIN 913
30N.100.0080.OAD	M10	4.0	8	5.72	5.0	PA-6/66	Std.	Natural	DIN 913
30N.100.0100.OAD	M10	4.0	10	5.72	5.0	PA-6/66	Std.	Natural	DIN 913
30N.100.0120.OAD	M10	4.0	12	5.72	5.0	PA-6/66	Std.	Natural	DIN 913
30N.100.0160.OAD	M10	4.0	16	5.72	5.0	PA-6/66	Std.	Natural	DIN 913
30N.100.0200.OAD	M10	4.0	20	5.72	5.0	PA-6/66	Std.	Natural	DIN 913
30N.100.0250.OAD	M10	4.0	25	5.72	5.0	PA-6/66	Std.	Natural	DIN 913
30N.100.0300.OAD	M10	4.0	30	5.72	5.0	PA-6/66	Std.	Natural	DIN 913
30N.100.0350.OAD	M10	4.0	35	5.72	5.0	PA-6/66	Std.	Natural	DIN 913
30N.100.0400.OAD	M10	4.0	40	5.72	5.0	PA-6/66	Std.	Natural	DIN 913
30N.100.0450.OAD	M10	4.0	45	5.72	5.0	PA-6/66	Std.	Natural	DIN 913
30N.100.0500.OAD	M10	4.0	50	5.72	5.0	PA-6/66	Std.	Natural	DIN 913
30N.100.0600.OAD	M10	4.0	60	5.72	5.0	PA-6/66	Std.	Natural	DIN 913
30N.100.0700.OAD	M10	4.0	70	5.72	5.0	PA-6/66	Std.	Natural	DIN 913
30N.100.0800.OAD	M10	4.0	80	5.72	5.0	PA-6/66	Std.	Natural	DIN 913
30N.120.0100.OAD	M12	4.8	10	6.86	6.0	PA-6/66	Std.	Natural	DIN 913
30N.120.0120.OAD	M12	4.8	12	6.86	6.0	PA-6/66	Std.	Natural	DIN 913
30N.120.0160.OAD	M12	4.8	16	6.86	6.0	PA-6/66	Std.	Natural	DIN 913
30N.120.0200.OAD	M12	4.8	20	6.86	6.0	PA-6/66	Std.	Natural	DIN 913
30N.120.0250.OAD	M12	4.8	25	6.86	6.0	PA-6/66	Std.	Natural	DIN 913
30N.120.0300.OAD	M12	4.8	30	6.86	6.0	PA-6/66	Std.	Natural	DIN 913
30N.120.0350.OAD	M12	4.8	35	6.86	6.0	PA-6/66	Std.	Natural	DIN 913
30N.120.0400.OAD	M12	4.8	40	6.86	6.0	PA-6/66	Std.	Natural	DIN 913
30N.120.0450.OAD	M12	4.8	45	6.86	6.0	PA-6/66	Std.	Natural	DIN 913
30N.120.0500.OAD	M12	4.8	50	6.86	6.0	PA-6/66	Std.	Natural	DIN 913
30N.120.0600.OAD	M12	4.8	60	6.86	6.0	PA-6/66	Std.	Natural	DIN 913
30N.120.0700.OAD	M12	4.8	70	6.86	6.0	PA-6/66	Std.	Natural	DIN 913
30N.120.0800.OAD	M12	4.8	80	6.86	6.0	PA-6/66	Std.	Natural	DIN 913
30N.140.0200.OAD	M14	5.6	20	6.86	6.0	PA-6/66	Std.	Natural	DIN 913
30N.140.0250.OAD	M14	5.6	25	6.86	6.0	PA-6/66	Std.	Natural	DIN 913
30N.140.0300.OAD	M14	5.6	30	6.86	6.0	PA-6/66	Std.	Natural	DIN 913
30N.140.0350.OAD	M14	5.6	35	6.86	6.0	PA-6/66	Std.	Natural	DIN 913
30N.140.0400.OAD	M14	5.6	40	6.86	6.0	PA-6/66	Std.	Natural	DIN 913
30N.140.0450.OAD	M14	5.6	45	6.86	6.0	PA-6/66	Std.	Natural	DIN 913
30N.140.0500.OAD	M14	5.6	50	6.86	6.0	PA-6/66	Std.	Natural	DIN 913
30N.140.0550.OAD	M14	5.6	55	6.86	6.0	PA-6/66	Std.	Natural	DIN 913
30N.140.0600.OAD	M14	5.6	60	6.86	6.0	PA-6/66	Std.	Natural	DIN 913
30N.140.0650.OAD	M14	5.6	65	6.86	6.0	PA-6/66	Std.	Natural	DIN 913
30N.140.0700.OAD	M14	5.6	70	6.86	6.0	PA-6/66	Std.	Natural	DIN 913
30N.140.0750.OAD	M14	5.6	75	6.86	6.0	PA-6/66	Std.	Natural	DIN 913
30N.140.0800.OAD	M14	5.6	80	6.86	6.0	PA-6/66	Std.	Natural	DIN 913
30N.140.0850.OAD	M14	5.6	85	6.86	6.0	PA-6/66	Std.	Natural	DIN 913
30N.140.0900.OAD	M14	5.6	90	6.86	6.0	PA-6/66	Std.	Natural	DIN 913
30N.140.0950.OAD	M14	5.6	95	6.86	6.0	PA-6/66	Std.	Natural	DIN 913
30N.140.1000.OAD	M14	5.6	100	6.86	6.0	PA-6/66	Std.	Natural	DIN 913
30N.140.1050.OAD	M14	5.6	105	6.86	6.0	PA-6/66	Std.	Natural	DIN 913
30N.140.1100.OAD	M14	5.6	110	6.86	6.0	PA-6/66	Std.	Natural	DIN 913
30N.140.1150.OAD	M14	5.6	115	6.86	6.0	PA-6/66	Std.	Natural	DIN 913
30N.140.1200.OAD	M14	5.6	120	6.86	6.0	PA-6/66	Std.	Natural	DIN 913
30N.140.1250.OAD	M14	5.6	125	6.86	6.0	PA-6/66	Std.	Natural	DIN 913



Socket Set Screw Flat Point

DIN 913

Nylon

Order No.	d	h	l	w	A/F	Material	Grade	Finish	To standard
30N.140.1300.OAD	M14	5.6	130	6.86	6.0	PA-6/66	Std.	Natural	DIN 913
30N.140.1350.OAD	M14	5.6	135	6.86	6.0	PA-6/66	Std.	Natural	DIN 913
30N.140.1400.OAD	M14	5.6	140	6.86	6.0	PA-6/66	Std.	Natural	DIN 913
30N.140.1450.OAD	M14	5.6	145	6.86	6.0	PA-6/66	Std.	Natural	DIN 913
30N.140.1500.OAD	M14	5.6	150	6.86	6.0	PA-6/66	Std.	Natural	DIN 913
30N.160.0200.OAD	M16	6.4	20	9.15	8.0	PA-6/66	Std.	Natural	DIN 913
30N.160.0250.OAD	M16	6.4	25	9.15	8.0	PA-6/66	Std.	Natural	DIN 913
30N.160.0300.OAD	M16	6.4	30	9.15	8.0	PA-6/66	Std.	Natural	DIN 913
30N.160.0350.OAD	M16	6.4	35	9.15	8.0	PA-6/66	Std.	Natural	DIN 913
30N.160.0400.OAD	M16	6.4	40	9.15	8.0	PA-6/66	Std.	Natural	DIN 913
30N.160.0450.OAD	M16	6.4	45	9.15	8.0	PA-6/66	Std.	Natural	DIN 913
30N.160.0500.OAD	M16	6.4	50	9.15	8.0	PA-6/66	Std.	Natural	DIN 913
30N.160.0550.OAD	M16	6.4	55	9.15	8.0	PA-6/66	Std.	Natural	DIN 913
30N.160.0600.OAD	M16	6.4	60	9.15	8.0	PA-6/66	Std.	Natural	DIN 913
30N.160.0650.OAD	M16	6.4	65	9.15	8.0	PA-6/66	Std.	Natural	DIN 913
30N.160.0700.OAD	M16	6.4	70	9.15	8.0	PA-6/66	Std.	Natural	DIN 913
30N.160.0750.OAD	M16	6.4	75	9.15	8.0	PA-6/66	Std.	Natural	DIN 913
30N.160.0800.OAD	M16	6.4	80	9.15	8.0	PA-6/66	Std.	Natural	DIN 913
30N.160.0850.OAD	M16	6.4	85	9.15	8.0	PA-6/66	Std.	Natural	DIN 913
30N.160.0900.OAD	M16	6.4	90	9.15	8.0	PA-6/66	Std.	Natural	DIN 913
30N.160.0950.OAD	M16	6.4	95	9.15	8.0	PA-6/66	Std.	Natural	DIN 913
30N.160.1000.OAD	M16	6.4	100	9.15	8.0	PA-6/66	Std.	Natural	DIN 913
30N.160.1050.OAD	M16	6.4	105	9.15	8.0	PA-6/66	Std.	Natural	DIN 913
30N.160.1100.OAD	M16	6.4	110	9.15	8.0	PA-6/66	Std.	Natural	DIN 913
30N.160.1150.OAD	M16	6.4	115	9.15	8.0	PA-6/66	Std.	Natural	DIN 913
30N.160.1200.OAD	M16	6.4	120	9.15	8.0	PA-6/66	Std.	Natural	DIN 913
30N.160.1250.OAD	M16	6.4	125	9.15	8.0	PA-6/66	Std.	Natural	DIN 913
30N.160.1300.OAD	M16	6.4	130	9.15	8.0	PA-6/66	Std.	Natural	DIN 913
30N.160.1350.OAD	M16	6.4	135	9.15	8.0	PA-6/66	Std.	Natural	DIN 913
30N.160.1400.OAD	M16	6.4	140	9.15	8.0	PA-6/66	Std.	Natural	DIN 913
30N.160.1450.OAD	M16	6.4	145	9.15	8.0	PA-6/66	Std.	Natural	DIN 913
30N.160.1500.OAD	M16	6.4	150	9.15	8.0	PA-6/66	Std.	Natural	DIN 913
30N.180.0200.OAD	M18	7.2	20	11.43	10.0	PA-6/66	Std.	Natural	DIN 913
30N.180.0250.OAD	M18	7.2	25	11.43	10.0	PA-6/66	Std.	Natural	DIN 913
30N.180.0300.OAD	M18	7.2	30	11.43	10.0	PA-6/66	Std.	Natural	DIN 913
30N.180.0350.OAD	M18	7.2	35	11.43	10.0	PA-6/66	Std.	Natural	DIN 913
30N.180.0400.OAD	M18	7.2	40	11.43	10.0	PA-6/66	Std.	Natural	DIN 913
30N.180.0450.OAD	M18	7.2	45	11.43	10.0	PA-6/66	Std.	Natural	DIN 913
30N.180.0500.OAD	M18	7.2	50	11.43	10.0	PA-6/66	Std.	Natural	DIN 913
30N.180.0550.OAD	M18	7.2	55	11.43	10.0	PA-6/66	Std.	Natural	DIN 913
30N.180.0600.OAD	M18	7.2	60	11.43	10.0	PA-6/66	Std.	Natural	DIN 913
30N.180.0650.OAD	M18	7.2	65	11.43	10.0	PA-6/66	Std.	Natural	DIN 913
30N.180.0700.OAD	M18	7.2	70	11.43	10.0	PA-6/66	Std.	Natural	DIN 913
30N.180.0750.OAD	M18	7.2	75	11.43	10.0	PA-6/66	Std.	Natural	DIN 913
30N.180.0800.OAD	M18	7.2	80	11.43	10.0	PA-6/66	Std.	Natural	DIN 913
30N.180.0850.OAD	M18	7.2	85	11.43	10.0	PA-6/66	Std.	Natural	DIN 913
30N.180.0900.OAD	M18	7.2	90	11.43	10.0	PA-6/66	Std.	Natural	DIN 913
30N.180.0950.OAD	M18	7.2	95	11.43	10.0	PA-6/66	Std.	Natural	DIN 913
30N.180.1000.OAD	M18	7.2	100	11.43	10.0	PA-6/66	Std.	Natural	DIN 913
30N.180.1050.OAD	M18	7.2	105	11.43	10.0	PA-6/66	Std.	Natural	DIN 913
30N.180.1100.OAD	M18	7.2	110	11.43	10.0	PA-6/66	Std.	Natural	DIN 913
30N.180.1150.OAD	M18	7.2	115	11.43	10.0	PA-6/66	Std.	Natural	DIN 913
30N.180.1200.OAD	M18	7.2	120	11.43	10.0	PA-6/66	Std.	Natural	DIN 913
30N.180.1250.OAD	M18	7.2	125	11.43	10.0	PA-6/66	Std.	Natural	DIN 913
30N.180.1300.OAD	M18	7.2	130	11.43	10.0	PA-6/66	Std.	Natural	DIN 913
30N.180.1350.OAD	M18	7.2	135	11.43	10.0	PA-6/66	Std.	Natural	DIN 913
30N.180.1400.OAD	M18	7.2	140	11.43	10.0	PA-6/66	Std.	Natural	DIN 913
30N.180.1450.OAD	M18	7.2	145	11.43	10.0	PA-6/66	Std.	Natural	DIN 913
30N.180.1500.OAD	M18	7.2	150	11.43	10.0	PA-6/66	Std.	Natural	DIN 913
30N.200.0200.OAD	M20	8.0	20	11.43	10.0	PA-6/66	Std.	Natural	DIN 913
30N.200.0250.OAD	M20	8.0	25	11.43	10.0	PA-6/66	Std.	Natural	DIN 913
30N.200.0300.OAD	M20	8.0	30	11.43	10.0	PA-6/66	Std.	Natural	DIN 913
30N.200.0350.OAD	M20	8.0	35	11.43	10.0	PA-6/66	Std.	Natural	DIN 913
30N.200.0400.OAD	M20	8.0	40	11.43	10.0	PA-6/66	Std.	Natural	DIN 913
30N.200.0450.OAD	M20	8.0	45	11.43	10.0	PA-6/66	Std.	Natural	DIN 913
30N.200.0500.OAD	M20	8.0	50	11.43	10.0	PA-6/66	Std.	Natural	DIN 913
30N.200.0550.OAD	M20	8.0	55	11.43	10.0	PA-6/66	Std.	Natural	DIN 913
30N.200.0600.OAD	M20	8.0	60	11.43	10.0	PA-6/66	Std.	Natural	DIN 913
30N.200.0650.OAD	M20	8.0	65	11.43	10.0	PA-6/66	Std.	Natural	DIN 913

NO17M



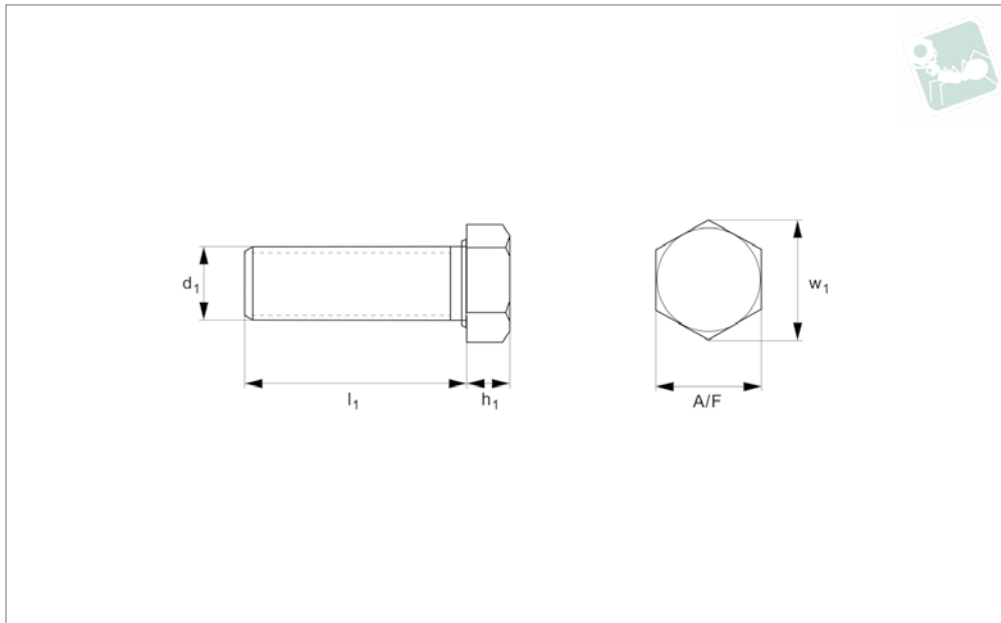
Order No.	d	h	l	w	A/F	Material	Grade	Finish	To standard
30N.200.0700.OAD	M20	8.0	70	11.43	10.0	PA-6/66	Std.	Natural	DIN 913
30N.200.0750.OAD	M20	8.0	75	11.43	10.0	PA-6/66	Std.	Natural	DIN 913
30N.200.0800.OAD	M20	8.0	80	11.43	10.0	PA-6/66	Std.	Natural	DIN 913
30N.200.0850.OAD	M20	8.0	85	11.43	10.0	PA-6/66	Std.	Natural	DIN 913
30N.200.0900.OAD	M20	8.0	90	11.43	10.0	PA-6/66	Std.	Natural	DIN 913
30N.200.0950.OAD	M20	8.0	95	11.43	10.0	PA-6/66	Std.	Natural	DIN 913
30N.200.1000.OAD	M20	8.0	100	11.43	10.0	PA-6/66	Std.	Natural	DIN 913
30N.200.1050.OAD	M20	8.0	105	11.43	10.0	PA-6/66	Std.	Natural	DIN 913
30N.200.1100.OAD	M20	8.0	110	11.43	10.0	PA-6/66	Std.	Natural	DIN 913
30N.200.1150.OAD	M20	8.0	115	11.43	10.0	PA-6/66	Std.	Natural	DIN 913
30N.200.1200.OAD	M20	8.0	120	11.43	10.0	PA-6/66	Std.	Natural	DIN 913
30N.200.1250.OAD	M20	8.0	125	11.43	10.0	PA-6/66	Std.	Natural	DIN 913
30N.200.1300.OAD	M20	8.0	130	11.43	10.0	PA-6/66	Std.	Natural	DIN 913
30N.200.1350.OAD	M20	8.0	135	11.43	10.0	PA-6/66	Std.	Natural	DIN 913
30N.200.1400.OAD	M20	8.0	140	11.43	10.0	PA-6/66	Std.	Natural	DIN 913
30N.200.1450.OAD	M20	8.0	145	11.43	10.0	PA-6/66	Std.	Natural	DIN 913
30N.200.1500.OAD	M20	8.0	150	11.43	10.0	PA-6/66	Std.	Natural	DIN 913
30N.240.0200.OAD	M24	10.0	20	13.72	12.0	PA-6/66	Std.	Natural	DIN 913
30N.240.0250.OAD	M24	10.0	25	13.72	12.0	PA-6/66	Std.	Natural	DIN 913
30N.240.0300.OAD	M24	10.0	30	13.72	12.0	PA-6/66	Std.	Natural	DIN 913
30N.240.0350.OAD	M24	10.0	35	13.72	12.0	PA-6/66	Std.	Natural	DIN 913
30N.240.0400.OAD	M24	10.0	40	13.72	12.0	PA-6/66	Std.	Natural	DIN 913
30N.240.0450.OAD	M24	10.0	45	13.72	12.0	PA-6/66	Std.	Natural	DIN 913
30N.240.0500.OAD	M24	10.0	50	13.72	12.0	PA-6/66	Std.	Natural	DIN 913
30N.240.0550.OAD	M24	10.0	55	13.72	12.0	PA-6/66	Std.	Natural	DIN 913
30N.240.0600.OAD	M24	10.0	60	13.72	12.0	PA-6/66	Std.	Natural	DIN 913
30N.240.0650.OAD	M24	10.0	65	13.72	12.0	PA-6/66	Std.	Natural	DIN 913
30N.240.0700.OAD	M24	10.0	70	13.72	12.0	PA-6/66	Std.	Natural	DIN 913
30N.240.0750.OAD	M24	10.0	75	13.72	12.0	PA-6/66	Std.	Natural	DIN 913
30N.240.0800.OAD	M24	10.0	80	13.72	12.0	PA-6/66	Std.	Natural	DIN 913
30N.240.0850.OAD	M24	10.0	85	13.72	12.0	PA-6/66	Std.	Natural	DIN 913
30N.240.0900.OAD	M24	10.0	90	13.72	12.0	PA-6/66	Std.	Natural	DIN 913
30N.240.0950.OAD	M24	10.0	95	13.72	12.0	PA-6/66	Std.	Natural	DIN 913
30N.240.1000.OAD	M24	10.0	100	13.72	12.0	PA-6/66	Std.	Natural	DIN 913
30N.240.1050.OAD	M24	10.0	105	13.72	12.0	PA-6/66	Std.	Natural	DIN 913
30N.240.1100.OAD	M24	10.0	110	13.72	12.0	PA-6/66	Std.	Natural	DIN 913
30N.240.1150.OAD	M24	10.0	115	13.72	12.0	PA-6/66	Std.	Natural	DIN 913
30N.240.1200.OAD	M24	10.0	120	13.72	12.0	PA-6/66	Std.	Natural	DIN 913
30N.240.1250.OAD	M24	10.0	125	13.72	12.0	PA-6/66	Std.	Natural	DIN 913
30N.240.1300.OAD	M24	10.0	130	13.72	12.0	PA-6/66	Std.	Natural	DIN 913
30N.240.1350.OAD	M24	10.0	135	13.72	12.0	PA-6/66	Std.	Natural	DIN 913
30N.240.1400.OAD	M24	10.0	140	13.72	12.0	PA-6/66	Std.	Natural	DIN 913
30N.240.1450.OAD	M24	10.0	145	13.72	12.0	PA-6/66	Std.	Natural	DIN 913
30N.240.1500.OAD	M24	10.0	150	13.72	12.0	PA-6/66	Std.	Natural	DIN 913



Hexagon Head Set Screws

Hex. Head Set Screws, DIN 933

Nylon



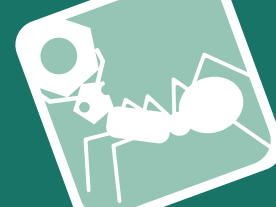
N0010.93N

NYLON

Material
Nylon.

Technical Notes
To DIN 933, ISO 4017.

Order No.	d ₁	l ₁	h ₁	A/F	w ₁	Material	Grade	Finish	To standard
93N.020.0080.A	M 2	8	1.6	4.0	3.38	PA 6/66	Std.	Natural	-
93N.020.0100.A	M 2	10	1.6	4.0	3.38	PA 6/66	Std.	Natural	-
93N.020.0120.A	M 2	12	1.6	4.0	3.38	PA 6/66	Std.	Natural	-
93N.020.0160.A	M 2	16	1.6	4.0	3.38	PA 6/66	Std.	Natural	-
93N.020.0200.A	M 2	20	1.6	4.0	3.38	PA 6/66	Std.	Natural	-
93N.020.0250.A	M 2	25	1.6	4.0	3.38	PA 6/66	Std.	Natural	-
93N.025.0050.A	M2,5	5	2.1	4.5	4.28	PA 6/66	Std.	Natural	-
93N.025.0080.A	M2,5	8	2.1	4.5	4.28	PA 6/66	Std.	Natural	-
93N.025.0120.A	M2,5	12	2.1	4.5	4.28	PA 6/66	Std.	Natural	-
93N.025.0160.A	M2,5	16	2.1	4.5	4.28	PA 6/66	Std.	Natural	-
93N.025.0200.A	M2,5	20	2.1	4.5	4.28	PA 6/66	Std.	Natural	-
93N.025.0250.A	M2,5	25	2.1	4.5	4.28	PA 6/66	Std.	Natural	-
93N.030.0040.A	M 3	4	2.3	5.5	5.40	PA 6/66	Std.	Natural	-
93N.030.0050.A	M 3	5	2.3	5.5	5.40	PA 6/66	Std.	Natural	-
93N.030.0060.A	M 3	6	2.3	5.5	5.40	PA 6/66	Std.	Natural	-
93N.030.0100.	M 3	10	2.3	5.5	5.40	PA 6/66	Std.	Natural	DIN 933
93N.030.0120.A	M 3	12	2.3	5.5	5.40	PA 6/66	Std.	Natural	-
93N.030.0160.A	M 3	16	2.3	5.5	5.40	PA 6/66	Std.	Natural	-
93N.030.0200.A	M 3	20	2.3	5.5	5.40	PA 6/66	Std.	Natural	-
93N.030.0250.A	M 3	25	2.3	5.5	5.40	PA 6/66	Std.	Natural	-
93N.030.0300.A	M 3	30	2.3	5.5	5.40	PA 6/66	Std.	Natural	-
93N.030.0420.A	M 3	42	2.3	5.5	5.40	PA 6/66	Std.	Natural	-
93N.035.0120.A	M3,5	12	2.6	5.5	5.96	PA 6/66	Std.	Natural	-
93N.035.0160.A	M3,5	16	2.6	5.5	5.96	PA 6/66	Std.	Natural	-
93N.035.0200.A	M3,5	20	2.6	5.5	5.96	PA 6/66	Std.	Natural	-
93N.035.0250.A	M3,5	25	2.6	5.5	5.96	PA 6/66	Std.	Natural	-
93N.035.0350.A	M3,5	35	2.6	5.5	5.96	PA 6/66	Std.	Natural	-
93N.035.0420.A	M3,5	42	2.6	5.5	5.96	PA 6/66	Std.	Natural	-
93N.040.0100.A	M 4	10	3.0	7.0	7.59	PA 6/66	Std.	Natural	-
93N.040.0120.A	M 4	12	3.0	7.0	7.59	PA 6/66	Std.	Natural	-
93N.040.0200.A	M 4	20	3.0	7.0	7.59	PA 6/66	Std.	Natural	-
93N.040.0250.A	M 4	25	3.0	7.0	7.59	PA 6/66	Std.	Natural	-
93N.040.0300.A	M 4	30	3.0	7.0	7.59	PA 6/66	Std.	Natural	-
93N.040.0350.A	M 4	35	3.0	7.0	7.59	PA 6/66	Std.	Natural	-
93N.040.0400.A	M 4	40	3.0	7.0	7.59	PA 6/66	Std.	Natural	-



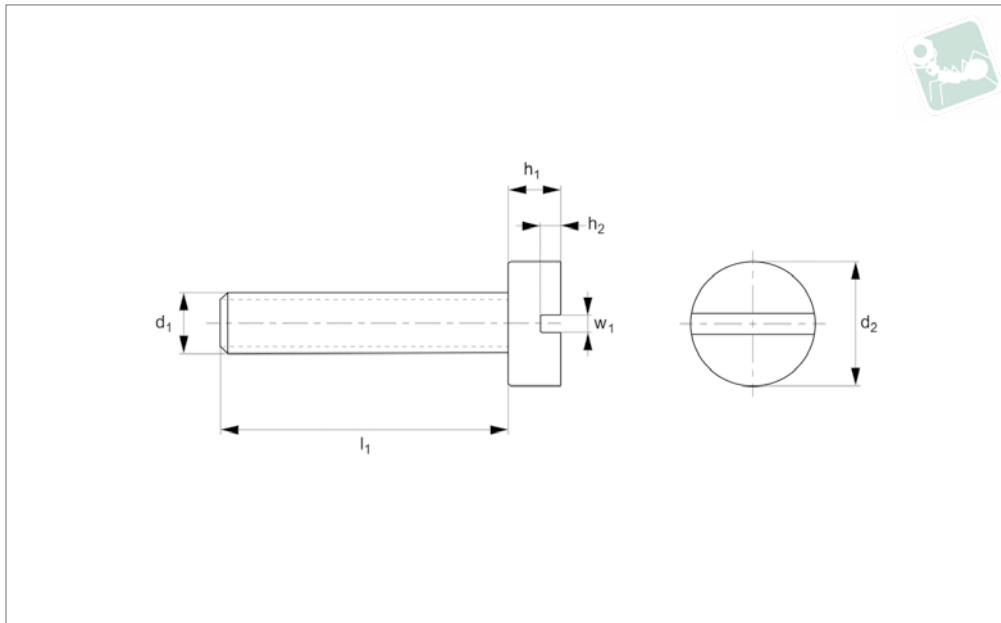
Order No.	d ₁	l ₁	h ₁	A/F	w ₁	Material	Grade	Finish	To standard
93N.050.0060.A	M 5	6	3.8	8.0	8.71	PA 6/66	Std.	Natural	-
93N.050.0080.A	M 5	8	3.8	8.0	8.71	PA 6/66	Std.	Natural	-
93N.050.0100.A	M 5	10	3.8	8.0	8.71	PA 6/66	Std.	Natural	-
93N.050.0120.A	M 5	12	3.8	8.0	8.71	PA 6/66	Std.	Natural	-
93N.050.0160.A	M 5	16	3.8	8.0	8.71	PA 6/66	Std.	Natural	-
93N.050.0200.A	M 5	20	3.8	8.0	8.71	PA 6/66	Std.	Natural	-
93N.050.0250.A	M 5	25	3.8	8.0	8.71	PA 6/66	Std.	Natural	-
93N.050.0300.A	M 5	30	3.8	8.0	8.71	PA 6/66	Std.	Natural	-
93N.050.0350.A	M 5	35	3.8	8.0	8.71	PA 6/66	Std.	Natural	-
93N.050.0400.A	M 5	40	3.8	8.0	8.71	PA 6/66	Std.	Natural	-
93N.050.0500.	M 5	50	3.8	8.0	8.71	PA 6/66	Std.	Natural	DIN 933
93N.060.0080.A	M 6	8	4.7	10.0	11.05	PA 6/66	Std.	Natural	-
93N.060.0120.A	M 6	12	4.7	10.0	11.05	PA 6/66	Std.	Natural	-
93N.060.0200.A	M 6	20	4.7	10.0	11.05	PA 6/66	Std.	Natural	-
93N.060.0250.A	M 6	25	4.7	10.0	11.05	PA 6/66	Std.	Natural	-
93N.060.0300.A	M 6	30	4.7	10.0	11.05	PA 6/66	Std.	Natural	-
93N.060.0400.A	M 6	40	4.7	10.0	11.05	PA 6/66	Std.	Natural	-
93N.060.0500.A	M 6	50	4.7	10.0	11.05	PA 6/66	Std.	Natural	-
93N.060.0600.A	M 6	60	4.7	10.0	11.05	PA 6/66	Std.	Natural	-
93N.060.0700.A	M 6	70	4.7	10.0	11.05	PA 6/66	Std.	Natural	-
93N.080.0100.A	M 8	10	6.0	13.0	14.38	PA 6/66	Std.	Natural	-
93N.080.0160.A	M 8	16	6.0	13.0	14.38	PA 6/66	Std.	Natural	-
93N.080.0200.A	M 8	20	6.0	13.0	14.38	PA 6/66	Std.	Natural	-
93N.080.0300.A	M 8	30	6.0	13.0	14.38	PA 6/66	Std.	Natural	-
93N.080.0350.A	M 8	35	6.0	13.0	14.38	PA 6/66	Std.	Natural	-
93N.080.0400.A	M 8	40	6.0	13.0	14.38	PA 6/66	Std.	Natural	-
93N.080.0500.A	M 8	50	6.0	13.0	14.38	PA 6/66	Std.	Natural	-
93N.080.0600.	M 8	60	5.3	13.0	14.38	PA 6/66	Std.	Natural	DIN 933
93N.080.0700.A	M 8	70	6.0	13.0	14.38	PA 6/66	Std.	Natural	-
93N.080.0800.A	M 8	80	6.0	13.0	14.38	PA 6/66	Std.	Natural	-
93N.100.0060.	M10	6	6.4	17.0	17.77	PA 6/66	Std.	Natural	DIN 933
93N.100.0200.A	M10	20	7.5	17.0	17.77	PA 6/66	Std.	Natural	-
93N.100.0250.A	M10	25	7.5	17.0	17.77	PA 6/66	Std.	Natural	-
93N.100.0300.A	M10	30	7.5	17.0	17.77	PA 6/66	Std.	Natural	-
93N.100.0350.A	M10	35	7.5	17.0	17.77	PA 6/66	Std.	Natural	-
93N.100.0400.A	M10	40	7.5	17.0	17.77	PA 6/66	Std.	Natural	-
93N.100.0500.A	M10	50	7.5	17.0	17.77	PA 6/66	Std.	Natural	-
93N.100.0600.A	M10	60	7.5	17.0	17.77	PA 6/66	Std.	Natural	-
93N.100.0800.A	M10	80	6.4	17.0	17.77	PA 6/66	Std.	Natural	-
93N.100.0900.A	M10	90	6.4	17.0	17.77	PA 6/66	Std.	Natural	-
93N.100.1000.A	M10	100	6.4	17.0	17.77	PA 6/66	Std.	Natural	-
93N.120.0250.A	M12	25	9.0	19.0	20.03	PA 6/66	Std.	Natural	-
93N.120.0500.A	M12	50	9.0	19.0	20.03	PA 6/66	Std.	Natural	-
93N.160.0700.	M16	70	10.0	24.0	26.7	PA 6/66	Std.	Natural	DIN 933
93N.160.1000.	M16	100	10.0	24.0	26.7	PA 6/66	Std.	Natural	DIN 933



Slot Cheese Machine Screws

DIN 84

Nylon



N0001.84N

NYLON

Material

Nylon 66 (PA 6/66), standard.

Technical Notes

DIN norms were created for metal parts, the dimensions of our plastic DIN equivalents are close to the norm but do not

follow the strict tolerances typically relevant to metal parts.

Many Nylon parts are available in dyed black, this subject to a minimum value and process charge, please contact us for further details.

Dyed black colour is not long term UV stable. Nylon parts offer good electrical insulation, is resistant to corrosion and most dilute acids.

Nylon protects work surfaces and absorbs shocks and vibrations.

Order No.	d ₁	l ₁	d ₂	h ₁	h ₂	w ₁	Material	Grade	Finish	To standard
84N.020.0040.0A	M 2	4	3.8	1.3	0.6	0.5	PA-6/66	Std	Natural	-
84N.020.0050.0A	M 2	5	3.8	1.3	0.6	0.5	PA-6/66	Std	Natural	-
84N.020.0060.0A	M 2	6	3.8	1.3	0.6	0.5	PA-6/66	Std	Natural	-
84N.020.0060.0AD	M 2	6	3.8	1.4	0.6	0.5	PA-6/66	Std	Natural	DIN 84
84N.020.0080.0A	M 2	8	3.8	1.3	0.6	0.5	PA-6/66	Std	Natural	-
84N.020.0080.0AD	M 2	8	3.8	1.4	0.6	0.5	PA-6/66	Std	Natural	DIN 84
84N.020.0100.0A	M 2	10	3.8	1.3	0.6	0.5	PA-6/66	Std	Natural	-
84N.020.0100.0AD	M 2	10	3.8	1.4	0.6	0.5	PA-6/66	Std	Natural	DIN 84
84N.020.0120.0A	M 2	12	3.8	1.3	0.6	0.5	PA-6/66	Std	Natural	-
84N.020.0120.0AD	M 2	12	3.8	1.4	0.6	0.5	PA-6/66	Std	Natural	DIN 84
84N.020.0160.0A	M 2	16	3.8	1.3	0.6	0.5	PA-6/66	Std	Natural	-
84N.020.0160.0AD	M 2	16	3.8	1.4	0.6	0.5	PA-6/66	Std	Natural	DIN 84
84N.020.0200.0A	M 2	20	3.8	1.3	0.6	0.5	PA-6/66	Std	Natural	-
84N.020.0200.0AD	M 2	20	3.8	1.4	0.6	0.5	PA-6/66	Std	Natural	DIN 84
84N.020.0250.0A	M 2	25	3.8	1.3	0.6	0.5	PA-6/66	Std	Natural	-
84N.025.0040.0A	M2,5	4	4.5	1.8	0.7	0.8	PA-6/66	Std	Natural	-
84N.025.0060.0A	M2,5	6	4.5	1.8	0.7	0.8	PA-6/66	Std	Natural	-
84N.025.0060.0AD	M2,5	6	4.5	1.8	0.7	0.6	PA-6/66	Std	Natural	DIN 84
84N.025.0080.0A	M2,5	8	4.5	1.8	0.7	0.8	PA-6/66	Std	Natural	-
84N.025.0080.0AD	M2,5	8	4.5	1.8	0.7	0.6	PA-6/66	Std	Natural	DIN 84
84N.025.0100.0A	M2,5	10	4.5	1.8	0.7	0.8	PA-6/66	Std	Natural	-
84N.025.0100.0AD	M2,5	10	4.5	1.8	0.7	0.6	PA-6/66	Std	Natural	DIN 84
84N.025.0120.0A	M2,5	12	4.5	1.8	0.7	0.8	PA-6/66	Std	Natural	-
84N.025.0120.0AD	M2,5	12	4.5	1.8	0.7	0.6	PA-6/66	Std	Natural	DIN 84
84N.025.0160.0A	M2,5	16	4.5	1.8	0.7	0.8	PA-6/66	Std	Natural	-
84N.025.0160.0AD	M2,5	16	4.5	1.8	0.7	0.6	PA-6/66	Std	Natural	DIN 84
84N.025.0180.0A	M2,5	18	4.5	1.8	0.7	0.8	PA-6/66	Std	Natural	-
84N.025.0200.0A	M2,5	20	4.5	1.8	0.7	0.8	PA-6/66	Std	Natural	-
84N.025.0200.0AD	M2,5	20	4.5	1.8	0.7	0.6	PA-6/66	Std	Natural	DIN 84
84N.025.0250.0A	M2,5	25	4.5	1.8	0.7	0.8	PA-6/66	Std	Natural	-
84N.030.0030.0A	M 3	3	5.5	2.0	0.8	0.8	PA-6/66	Std	Natural	-
84N.030.0040.0A	M 3	4	5.5	2.0	0.8	0.8	PA-6/66	Std	Natural	-



Order No.	d ₁	l ₁	d ₂	h ₁	h ₂	w ₁	Material	Grade	Finish	To standard
84N.030.0050.OA	M 3	5	5.5	2.0	0.8	0.8	PA-6/66	Std	Natural	-
84N.030.0050.OAD	M 3	5	5.5	2.0	0.8	0.8	PA-6/66	Std	Natural	DIN 84
84N.030.0060.OA	M 3	6	5.5	2.0	0.8	0.8	PA-6/66	Std	Natural	-
84N.030.0060.OAD	M 3	6	5.5	2.0	0.8	0.8	PA-6/66	Std	Natural	DIN 84
84N.030.0080.OA	M 3	8	5.5	2.0	0.8	0.8	PA-6/66	Std	Natural	-
84N.030.0080.OAD	M 3	8	5.5	2.0	0.8	0.8	PA-6/66	Std	Natural	DIN 84
84N.030.0100.OA	M 3	10	5.5	2.0	0.8	0.8	PA-6/66	Std	Natural	-
84N.030.0100.OAD	M 3	10	5.5	2.0	0.8	0.8	PA-6/66	Std	Natural	DIN 84
84N.030.0120.OA	M 3	12	5.5	2.0	0.8	0.8	PA-6/66	Std	Natural	-
84N.030.0120.OAD	M 3	12	5.5	2.0	0.8	0.8	PA-6/66	Std	Natural	DIN 84
84N.030.0140.OA	M 3	14	5.5	2.0	0.8	0.8	PA-6/66	Std	Natural	-
84N.030.0160.OA	M 3	16	5.5	2.0	0.8	0.8	PA-6/66	Std	Natural	-
84N.030.0160.OAD	M 3	16	5.5	2.0	0.8	0.8	PA-6/66	Std	Natural	DIN 84
84N.030.0200.OA	M 3	20	5.5	2.0	0.8	0.8	PA-6/66	Std	Natural	-
84N.030.0200.OAD	M 3	20	5.5	2.0	0.8	0.8	PA-6/66	Std	Natural	DIN 84
84N.030.0250.OA	M 3	25	5.5	2.0	0.8	0.8	PA-6/66	Std	Natural	-
84N.030.0250.OAD	M 3	25	5.5	2.0	0.8	0.8	PA-6/66	Std	Natural	DIN 84
84N.030.0300.OA	M 3	30	5.5	2.0	0.8	0.8	PA-6/66	Std	Natural	-
84N.030.0300.OAD	M 3	30	5.5	2.0	0.8	0.8	PA-6/66	Std	Natural	DIN 84
84N.030.0350.OA	M 3	35	5.5	2.0	0.8	0.8	PA-6/66	Std	Natural	-
84N.030.0350.OAD	M 3	35	5.5	2.0	0.8	0.8	PA-6/66	Std	Natural	DIN 84
84N.030.0400.OA	M 3	40	5.5	2.0	0.8	0.8	PA-6/66	Std	Natural	-
84N.030.0400.OAD	M 3	40	5.5	2.0	0.8	0.8	PA-6/66	Std	Natural	DIN 84
84N.030.0420.OA	M 3	42	5.5	2.0	0.8	0.8	PA-6/66	Std	Natural	-
84N.035.0050.OA	M3,5	5	6.0	2.4	1.4	1.1	PA-6/66	Std	Natural	-
84N.035.0060.OA	M3,5	6	6.0	2.4	1.4	1.1	PA-6/66	Std	Natural	-
84N.035.0080.OA	M3,5	8	6.0	2.4	1.4	1.1	PA-6/66	Std	Natural	-
84N.035.0100.OA	M3,5	10	6.0	2.4	1.4	1.1	PA-6/66	Std	Natural	-
84N.035.0120.OA	M3,5	12	6.0	2.4	1.4	1.1	PA-6/66	Std	Natural	-
84N.035.0160.OA	M3,5	16	6.0	2.4	1.4	1.1	PA-6/66	Std	Natural	-
84N.035.0200.OA	M3,5	20	6.0	2.4	1.4	1.1	PA-6/66	Std	Natural	-
84N.035.0250.OA	M3,5	25	6.0	2.4	1.4	1.1	PA-6/66	Std	Natural	-
84N.035.0350.OA	M3,5	35	6.0	2.4	1.4	1.1	PA-6/66	Std	Natural	-
84N.035.0420.OA	M3,5	42	6.0	2.4	1.4	1.1	PA-6/66	Std	Natural	-
84N.040.0040.OA	M 4	4	7.0	2.6	1.1	1.2	PA-6/66	Std	Natural	-
84N.040.0050.OA	M 4	5	7.0	2.6	1.1	1.2	PA-6/66	Std	Natural	-
84N.040.0060.OA	M 4	6	7.0	2.6	1.1	1.2	PA-6/66	Std	Natural	-
84N.040.0060.OAD	M 4	6	7.0	2.6	1.1	1.2	PA-6/66	Std	Natural	DIN 84
84N.040.0080.OA	M 4	8	7.0	2.6	1.1	1.2	PA-6/66	Std	Natural	-
84N.040.0080.OAD	M 4	8	7.0	2.6	1.1	1.2	PA-6/66	Std	Natural	DIN 84
84N.040.0100.OA	M 4	10	7.0	2.6	1.1	1.2	PA-6/66	Std	Natural	-
84N.040.0100.OAD	M 4	10	7.0	2.6	1.1	1.2	PA-6/66	Std	Natural	DIN 84
84N.040.0120.OA	M 4	12	7.0	2.6	1.1	1.2	PA-6/66	Std	Natural	-
84N.040.0120.OAD	M 4	12	7.0	2.6	1.1	1.2	PA-6/66	Std	Natural	DIN 84
84N.040.0160.OA	M 4	16	7.0	2.6	1.1	1.2	PA-6/66	Std	Natural	-
84N.040.0160.OAD	M 4	16	7.0	2.6	1.1	1.2	PA-6/66	Std	Natural	DIN 84
84N.040.0200.OA	M 4	20	7.0	2.6	1.1	1.2	PA-6/66	Std	Natural	-
84N.040.0200.OAD	M 4	20	7.0	2.6	1.1	1.2	PA-6/66	Std	Natural	DIN 84
84N.040.0250.OA	M 4	25	7.0	2.6	1.1	1.2	PA-6/66	Std	Natural	-
84N.040.0250.OAD	M 4	25	7.0	2.6	1.1	1.2	PA-6/66	Std	Natural	DIN 84
84N.040.0300.OA	M 4	30	7.0	2.6	1.1	1.2	PA-6/66	Std	Natural	-
84N.040.0350.OA	M 4	35	7.0	2.6	1.1	1.2	PA-6/66	Std	Natural	-
84N.040.0400.OA	M 4	40	7.0	2.6	1.1	1.2	PA-6/66	Std	Natural	-
84N.050.0060.OA	M 5	6	8.5	3.3	1.3	1.2	PA-6/66	Std	Natural	-
84N.050.0060.OAD	M 5	6	8.5	3.3	1.3	1.2	PA-6/66	Std	Natural	DIN 84
84N.050.0080.OA	M 5	8	8.5	3.3	1.3	1.2	PA-6/66	Std	Natural	-
84N.050.0080.OAD	M 5	8	8.5	3.3	1.3	1.2	PA-6/66	Std	Natural	DIN 84
84N.050.0100.OA	M 5	10	8.5	3.3	1.3	1.2	PA-6/66	Std	Natural	-
84N.050.0100.OAD	M 5	10	8.5	3.3	1.3	1.2	PA-6/66	Std	Natural	DIN 84
84N.050.0120.OA	M 5	12	8.5	3.3	1.3	1.2	PA-6/66	Std	Natural	-
84N.050.0120.OAD	M 5	12	8.5	3.3	1.3	1.2	PA-6/66	Std	Natural	DIN 84
84N.050.0150.OAD	M 5	15	8.5	3.3	1.3	1.2	PA-6/66	Std	Natural	DIN 84
84N.050.0160.OA	M 5	16	8.5	3.3	1.3	1.2	PA-6/66	Std	Natural	-
84N.050.0160.OAD	M 5	16	8.5	3.3	1.3	1.2	PA-6/66	Std	Natural	DIN 84
84N.050.0170.OAD	M 5	17	8.5	3.3	1.3	1.2	PA-6/66	Std	Natural	DIN 84
84N.050.0200.OA	M 5	20	8.5	3.3	1.3	1.2	PA-6/66	Std	Natural	-
84N.050.0200.OAD	M 5	20	8.5	3.3	1.3	1.2	PA-6/66	Std	Natural	DIN 84
84N.050.0250.OA	M 5	25	8.5	3.3	1.3	1.2	PA-6/66	Std	Natural	-
84N.050.0250.OAD	M 5	25	8.5	3.3	1.3	1.2	PA-6/66	Std	Natural	DIN 84



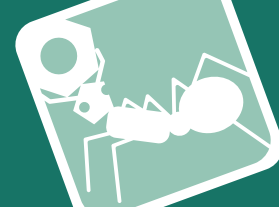
Slot Cheese Machine Screws

DIN 84

Nylon

Order No.	d ₁	l ₁	d ₂	h ₁	h ₂	w ₁	Material	Grade	Finish	To standard
84N.050.0300.0A	M 5	30	8.5	3.3	1.3	1.2	PA-6/66	Std	Natural	-
84N.050.0300.0AD	M 5	30	8.5	3.3	1.3	1.2	PA-6/66	Std	Natural	DIN 84
84N.050.0350.0A	M 5	35	8.5	3.3	1.3	1.2	PA-6/66	Std	Natural	-
84N.050.0350.0AD	M 5	35	8.5	3.3	1.3	1.2	PA-6/66	Std	Natural	DIN 84
84N.050.0400.0A	M 5	40	8.5	3.3	1.3	1.2	PA-6/66	Std	Natural	-
84N.050.0400.0AD	M 5	40	8.5	3.3	1.3	1.2	PA-6/66	Std	Natural	DIN 84
84N.050.0450.0AD	M 5	45	8.5	3.3	1.3	1.2	PA-6/66	Std	Natural	DIN 84
84N.050.0500.0A	M 5	50	8.5	3.3	1.3	1.2	PA-6/66	Std	Natural	-
84N.050.0500.0AD	M 5	50	8.5	3.3	1.3	1.2	PA-6/66	Std	Natural	DIN 84
84N.050.0550.0AD	M 5	55	8.5	3.3	1.3	1.2	PA-6/66	Std	Natural	DIN 84
84N.050.0600.0AD	M 5	60	8.5	3.3	1.3	1.2	PA-6/66	Std	Natural	DIN 84
84N.050.0650.0AD	M 5	65	8.5	3.3	1.3	1.2	PA-6/66	Std	Natural	DIN 84
84N.050.0700.0AD	M 5	70	8.5	3.3	1.3	1.2	PA-6/66	Std	Natural	DIN 84
84N.060.0050.0A	M 6	5	10.0	3.9	1.6	1.6	PA-6/66	Std	Natural	-
84N.060.0060.0AD	M 6	6	10.0	3.9	1.6	1.6	PA-6/66	Std	Natural	DIN 84
84N.060.0080.0A	M 6	8	10.0	3.9	1.6	1.6	PA-6/66	Std	Natural	-
84N.060.0080.0AD	M 6	8	10.0	3.9	1.6	1.6	PA-6/66	Std	Natural	DIN 84
84N.060.0100.0A	M 6	10	10.0	3.9	1.6	1.6	PA-6/66	Std	Natural	-
84N.060.0100.0AD	M 6	10	10.0	3.9	1.6	1.6	PA-6/66	Std	Natural	DIN 84
84N.060.0120.0A	M 6	12	10.0	3.9	1.6	1.6	PA-6/66	Std	Natural	-
84N.060.0120.0AD	M 6	12	10.0	3.9	1.6	1.6	PA-6/66	Std	Natural	DIN 84
84N.060.0150.0AD	M 6	15	10.0	3.9	1.6	1.6	PA-6/66	Std	Natural	DIN 84
84N.060.0160.0A	M 6	16	10.0	3.9	1.6	1.6	PA-6/66	Std	Natural	-
84N.060.0160.0AD	M 6	16	10.0	3.9	1.6	1.6	PA-6/66	Std	Natural	DIN 84
84N.060.0170.0AD	M 6	17	10.0	3.9	1.6	1.6	PA-6/66	Std	Natural	DIN 84
84N.060.0200.0A	M 6	20	10.0	3.9	1.6	1.6	PA-6/66	Std	Natural	-
84N.060.0200.0AD	M 6	20	10.0	3.9	1.6	1.6	PA-6/66	Std	Natural	DIN 84
84N.060.0250.0A	M 6	25	10.0	3.9	1.6	1.6	PA-6/66	Std	Natural	-
84N.060.0250.0AD	M 6	25	10.0	3.9	1.6	1.6	PA-6/66	Std	Natural	DIN 84
84N.060.0300.0A	M 6	30	10.0	3.9	1.6	1.6	PA-6/66	Std	Natural	-
84N.060.0300.0AD	M 6	30	10.0	3.9	1.6	1.6	PA-6/66	Std	Natural	DIN 84
84N.060.0350.0A	M 6	35	10.0	3.9	1.6	1.6	PA-6/66	Std	Natural	-
84N.060.0350.0AD	M 6	35	10.0	3.9	1.6	1.6	PA-6/66	Std	Natural	DIN 84
84N.060.0400.0A	M 6	40	10.0	3.9	1.6	1.6	PA-6/66	Std	Natural	-
84N.060.0400.0AD	M 6	40	10.0	3.9	1.6	1.6	PA-6/66	Std	Natural	DIN 84
84N.060.0450.0A	M 6	45	10.0	3.9	1.6	1.6	PA-6/66	Std	Natural	-
84N.060.0450.0AD	M 6	45	10.0	3.9	1.6	1.6	PA-6/66	Std	Natural	DIN 84
84N.060.0500.0A	M 6	50	10.0	3.9	1.6	1.6	PA-6/66	Std	Natural	-
84N.060.0500.0AD	M 6	50	10.0	3.9	1.6	1.6	PA-6/66	Std	Natural	DIN 84
84N.060.0550.0AD	M 6	55	10.0	3.9	1.6	1.6	PA-6/66	Std	Natural	DIN 84
84N.060.0600.0A	M 6	60	10.0	3.9	1.6	1.6	PA-6/66	Std	Natural	-
84N.060.0600.0AD	M 6	60	10.0	3.9	1.6	1.6	PA-6/66	Std	Natural	DIN 84
84N.060.0650.0AD	M 6	65	10.0	3.9	1.6	1.6	PA-6/66	Std	Natural	DIN 84
84N.060.0700.0A	M 6	70	10.0	3.9	1.6	1.6	PA-6/66	Std	Natural	-
84N.060.0700.0AD	M 6	70	10.0	3.9	1.6	1.6	PA-6/66	Std	Natural	DIN 84
84N.060.0750.0A	M 6	75	10.0	3.9	1.6	1.6	PA-6/66	Std	Natural	-
84N.060.0750.0AD	M 6	75	10.0	3.9	1.6	1.6	PA-6/66	Std	Natural	DIN 84
84N.060.0800.0A	M 6	80	10.0	3.9	1.6	1.6	PA-6/66	Std	Natural	-
84N.060.0800.0AD	M 6	80	10.0	3.9	1.6	1.6	PA-6/66	Std	Natural	DIN 84
84N.060.0850.0AD	M 6	85	10.0	3.9	1.6	1.6	PA-6/66	Std	Natural	DIN 84
84N.060.0900.0AD	M 6	90	10.0	3.9	1.6	1.6	PA-6/66	Std	Natural	DIN 84
84N.060.0950.0AD	M 6	95	10.0	3.9	1.6	1.6	PA-6/66	Std	Natural	DIN 84
84N.060.1000.0AD	M 6	100	10.0	3.9	1.6	1.6	PA-6/66	Std	Natural	DIN 84
84N.060.1100.0AD	M 6	110	10.0	3.9	1.6	1.6	PA-6/66	Std	Natural	DIN 84
84N.060.1200.0AD	M 6	120	10.0	3.9	1.6	1.6	PA-6/66	Std	Natural	DIN 84
84N.060.1300.0AD	M 6	130	10.0	3.9	1.6	1.6	PA-6/66	Std	Natural	DIN 84
84N.080.0080.0AD	M 8	8	13.0	5.0	2.0	2.3	PA-6/66	Std	Natural	DIN 84
84N.080.0100.0AD	M 8	10	13.0	5.0	2.0	2.3	PA-6/66	Std	Natural	DIN 84
84N.080.0120.0AD	M 8	12	13.0	5.0	2.0	2.3	PA-6/66	Std	Natural	DIN 84
84N.080.0150.0AD	M 8	15	13.0	5.0	2.0	2.3	PA-6/66	Std	Natural	DIN 84
84N.080.0160.0AD	M 8	16	13.0	5.0	2.0	2.3	PA-6/66	Std	Natural	DIN 84
84N.080.0170.0AD	M 8	17	13.0	5.0	2.0	2.3	PA-6/66	Std	Natural	DIN 84
84N.080.0200.0AD	M 8	20	13.0	5.0	2.0	2.3	PA-6/66	Std	Natural	DIN 84
84N.080.0250.0AD	M 8	25	13.0	5.0	2.0	2.3	PA-6/66	Std	Natural	DIN 84
84N.080.0300.0AD	M 8	30	13.0	5.0	2.0	2.3	PA-6/66	Std	Natural	DIN 84
84N.080.0350.0AD	M 8	35	13.0	5.0	2.0	2.3	PA-6/66	Std	Natural	DIN 84
84N.080.0400.0A	M 8	40	13.0	5.0	2.0	2.3	PA-6/66	Std	Natural	-
84N.080.0400.0AD	M 8	40	13.0	5.0	2.0	2.3	PA-6/66	Std	Natural	DIN 84
84N.080.0450.0AD	M 8	45	13.0	5.0	2.0	2.3	PA-6/66	Std	Natural	DIN 84

NOTEN



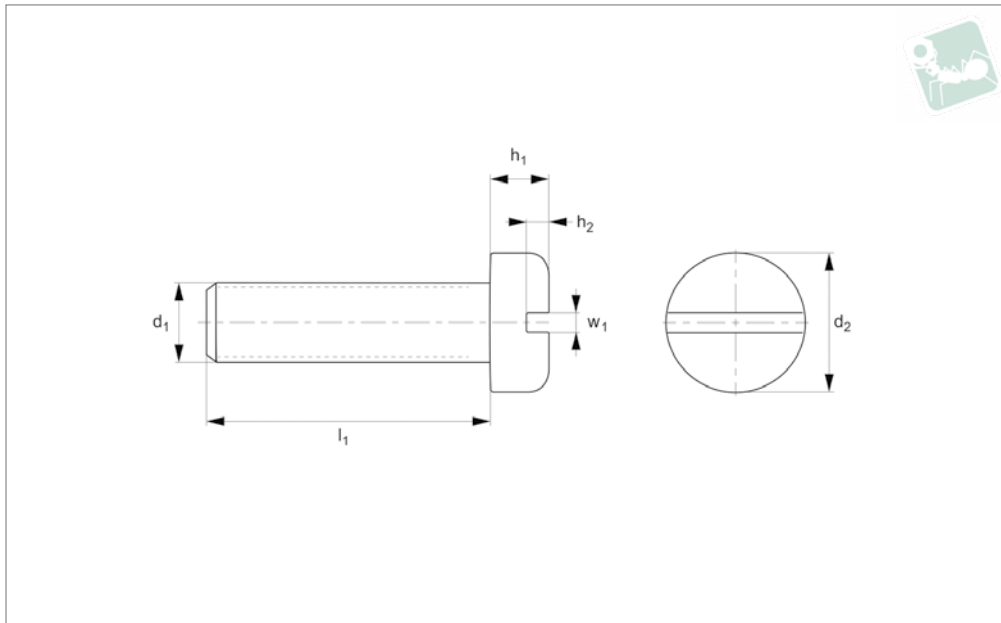
Order No.	d ₁	l ₁	d ₂	h ₁	h ₂	w ₁	Material	Grade	Finish	To standard
84N.080.0500.OAD	M 8	50	13.0	5.0	2.0	2.3	PA-6/66	Std	Natural	DIN 84
84N.080.0550.OAD	M 8	55	13.0	5.0	2.0	2.3	PA-6/66	Std	Natural	DIN 84
84N.080.0600.OA	M 8	60	13.0	5.0	2.0	2.3	PA-6/66	Std	Natural	-
84N.080.0600.OAD	M 8	60	13.0	5.0	2.0	2.3	PA-6/66	Std	Natural	DIN 84
84N.080.0650.OAD	M 8	65	13.0	5.0	2.0	2.3	PA-6/66	Std	Natural	DIN 84
84N.080.0700.OAD	M 8	70	13.0	5.0	2.0	2.3	PA-6/66	Std	Natural	DIN 84
84N.080.0750.OAD	M 8	75	13.0	5.0	2.0	2.3	PA-6/66	Std	Natural	DIN 84
84N.080.0800.OA	M 8	80	13.0	5.0	2.0	2.3	PA-6/66	Std	Natural	-
84N.080.0800.OAD	M 8	80	13.0	5.0	2.0	2.3	PA-6/66	Std	Natural	DIN 84
84N.080.0850.OAD	M 8	85	13.0	5.0	2.0	2.3	PA-6/66	Std	Natural	DIN 84
84N.080.0900.OAD	M 8	90	13.0	5.0	2.0	2.3	PA-6/66	Std	Natural	DIN 84
84N.080.0950.OAD	M 8	95	13.0	5.0	2.0	2.3	PA-6/66	Std	Natural	DIN 84
84N.080.1000.OAD	M 8	100	13.0	5.0	2.0	2.3	PA-6/66	Std	Natural	DIN 84
84N.080.1100.OAD	M 8	110	13.0	5.0	2.0	2.3	PA-6/66	Std	Natural	DIN 84
84N.080.1200.OAD	M 8	120	13.0	5.0	2.0	2.3	PA-6/66	Std	Natural	DIN 84
84N.080.1300.OAD	M 8	130	13.0	5.0	2.0	2.3	PA-6/66	Std	Natural	DIN 84
84N.100.0080.OAD	M10	8	16.0	6.0	2.4	2.5	PA-6/66	Std	Natural	DIN 84
84N.100.0100.OAD	M10	10	16.0	6.0	2.4	2.5	PA-6/66	Std	Natural	DIN 84
84N.100.0120.OAD	M10	12	16.0	6.0	2.4	2.5	PA-6/66	Std	Natural	DIN 84
84N.100.0150.OAD	M10	15	16.0	6.0	2.4	2.5	PA-6/66	Std	Natural	DIN 84
84N.100.0170.OAD	M10	17	16.0	6.0	2.4	2.5	PA-6/66	Std	Natural	DIN 84
84N.100.0160.OAD	M10	16	16.0	6.0	2.4	2.5	PA-6/66	Std	Natural	DIN 84
84N.100.0200.OAD	M10	20	16.0	6.0	2.4	2.5	PA-6/66	Std	Natural	DIN 84
84N.100.0250.OAD	M10	25	16.0	6.0	2.4	2.5	PA-6/66	Std	Natural	DIN 84
84N.100.0300.OAD	M10	30	16.0	6.0	2.4	2.5	PA-6/66	Std	Natural	DIN 84
84N.100.0350.OAD	M10	35	16.0	6.0	2.4	2.5	PA-6/66	Std	Natural	DIN 84
84N.100.0400.OA	M10	40	16.0	6.0	2.4	2.8	PA-6/66	Std	Natural	-
84N.100.0400.OAD	M10	40	16.0	6.0	2.4	2.5	PA-6/66	Std	Natural	DIN 84
84N.100.0450.OAD	M10	45	16.0	6.0	2.4	2.5	PA-6/66	Std	Natural	DIN 84
84N.100.0500.OAD	M10	50	16.0	6.0	2.4	2.5	PA-6/66	Std	Natural	DIN 84
84N.100.0550.OAD	M10	55	16.0	6.0	2.4	2.5	PA-6/66	Std	Natural	DIN 84
84N.100.0600.OAD	M10	60	16.0	6.0	2.4	2.5	PA-6/66	Std	Natural	DIN 84
84N.100.0650.OAD	M10	65	16.0	6.0	2.4	2.5	PA-6/66	Std	Natural	DIN 84
84N.100.0700.OAD	M10	70	16.0	6.0	2.4	2.5	PA-6/66	Std	Natural	DIN 84
84N.100.0750.OAD	M10	75	16.0	6.0	2.4	2.5	PA-6/66	Std	Natural	DIN 84
84N.100.0800.OA	M10	80	16.0	6.0	2.4	2.8	PA-6/66	Std	Natural	-
84N.100.0800.OAD	M10	80	16.0	6.0	2.4	2.5	PA-6/66	Std	Natural	DIN 84
84N.100.0850.OAD	M10	85	16.0	6.0	2.4	2.5	PA-6/66	Std	Natural	DIN 84
84N.100.0900.OAD	M10	90	16.0	6.0	2.4	2.5	PA-6/66	Std	Natural	DIN 84
84N.100.0950.OAD	M10	95	16.0	6.0	2.4	2.5	PA-6/66	Std	Natural	DIN 84
84N.100.1000.OAD	M10	100	16.0	6.0	2.4	2.5	PA-6/66	Std	Natural	DIN 84
84N.100.1100.OAD	M10	110	16.0	6.0	2.4	2.5	PA-6/66	Std	Natural	DIN 84
84N.100.1200.OAD	M10	120	16.0	6.0	2.4	2.5	PA-6/66	Std	Natural	DIN 84
84N.100.1300.OAD	M10	130	16.0	6.0	2.4	2.5	PA-6/66	Std	Natural	DIN 84
84N.120.1000.OAD	M12	100	18.0	7.0	2.4	2.5	PA-6/66	Std	Natural	DIN 84
84N.120.0100.OAD	M12	10	18.0	7.0	2.4	2.5	PA-6/66	Std	Natural	DIN 84
84N.120.0120.OAD	M12	12	18.0	7.0	2.4	2.5	PA-6/66	Std	Natural	DIN 84
84N.120.0150.OAD	M12	15	18.0	7.0	2.4	2.5	PA-6/66	Std	Natural	-
84N.120.0160.OAD	M12	16	18.0	7.0	2.4	2.5	PA-6/66	Std	Natural	DIN 84
84N.120.0200.OAD	M12	20	18.0	7.0	2.4	2.5	PA-6/66	Std	Natural	DIN 84
84N.120.0250.OAD	M12	25	18.0	7.0	2.4	2.5	PA-6/66	Std	Natural	DIN 84
84N.120.0300.OAD	M12	30	18.0	7.0	2.4	2.5	PA-6/66	Std	Natural	DIN 84
84N.120.0350.OAD	M12	35	18.0	7.0	2.4	2.5	PA-6/66	Std	Natural	DIN 84
84N.120.0400.OAD	M12	40	18.0	7.0	2.4	2.5	PA-6/66	Std	Natural	DIN 84
84N.120.0450.OAD	M12	45	18.0	7.0	2.4	2.5	PA-6/66	Std	Natural	DIN 84
84N.120.0500.OAD	M12	50	18.0	7.0	2.4	2.5	PA-6/66	Std	Natural	DIN 84
84N.120.0550.OAD	M12	55	18.0	7.0	2.4	2.5	PA-6/66	Std	Natural	DIN 84
84N.120.0600.OAD	M12	60	18.0	7.0	2.4	2.5	PA-6/66	Std	Natural	DIN 84
84N.120.0650.OAD	M12	65	18.0	7.0	2.4	2.5	PA-6/66	Std	Natural	DIN 84
84N.120.0700.OAD	M12	70	18.0	7.0	2.4	2.5	PA-6/66	Std	Natural	DIN 84
84N.120.0750.OAD	M12	75	18.0	7.0	2.4	2.5	PA-6/66	Std	Natural	DIN 84
84N.120.0800.OAD	M12	80	18.0	7.0	2.4	2.5	PA-6/66	Std	Natural	DIN 84
84N.120.0850.OAD	M12	85	18.0	7.0	2.4	2.5	PA-6/66	Std	Natural	DIN 84
84N.120.0900.OAD	M12	90	18.0	7.0	2.4	2.5	PA-6/66	Std	Natural	DIN 84
84N.120.0950.OAD	M12	95	18.0	7.0	2.4	2.5	PA-6/66	Std	Natural	DIN 84
84N.120.1100.OAD	M12	110	18.0	7.0	2.4	2.5	PA-6/66	Std	Natural	DIN 84
84N.120.1200.OAD	M12	120	18.0	7.0	2.4	2.5	PA-6/66	Std	Natural	DIN 84
84N.120.1300.OAD	M12	130	18.0	7.0	2.4	2.5	PA-6/66	Std	Natural	DIN 84



Slot Pan Screw

DIN 85

Nylon



N0004.85N

NYLON

Material

Nylon PA-6/66 (Std - standard grade), natural.

Technical Notes

DIN norms were created for metal parts, the dimensions of our plastic DIN equivalents are close to the norm but do not

follow the strict tolerances typically relevant to metal parts.

Many Nylon parts are available in dyed black, this subject to a minimum value and process charge, please contact us for further details.

Dyed black colour is not long term UV

stable. Nylon parts offer good electrical insulation, is resistant to corrosion and most dilute acids.

Nylon protects work surfaces and absorbs shocks and vibrations.

Order No.	d ₁	l ₁	d ₂	h ₁	h ₂	w ₁	Material	Grade	Finish	To standard
85N.020.0030.0A	M 2	3	3.7	1.1	0.5	0.5	PA-6/66	Std	Natural	-
85N.020.0040.0A	M 2	4	3.7	1.1	0.5	0.5	PA-6/66	Std	Natural	-
85N.020.0050.0A	M 2	5	3.7	1.1	0.5	0.5	PA-6/66	Std	Natural	-
85N.020.0060.0A	M 2	6	3.7	1.1	0.5	0.5	PA-6/66	Std	Natural	-
85N.020.0060.0B	M 2	6	3.7	1.1	0.5	0.5	PA-6/66	Std	Black	-
85N.020.0080.0A	M 2	8	3.7	1.1	0.5	0.5	PA-6/66	Std	Natural	-
85N.020.0100.0A	M 2	10	3.7	1.1	0.5	0.5	PA-6/66	Std	Natural	-
85N.020.0120.0A	M 2	12	3.7	1.1	0.5	0.5	PA-6/66	Std	Natural	-
85N.020.0160.0A	M 2	16	3.7	1.1	0.5	0.5	PA-6/66	Std	Natural	-
85N.020.0200.0A	M 2	20	3.7	1.1	0.5	0.5	PA-6/66	Std	Natural	-
85N.020.0250.0A	M 2	25	3.7	1.1	0.5	0.5	PA-6/66	Std	Natural	-
85N.025.0040.0A	M 2,5	4	4.7	1.3	0.6	0.6	PA-6/66	Std	Natural	-
85N.025.0050.0A	M 2,5	5	4.7	1.3	0.6	0.6	PA-6/66	Std	Natural	-
85N.025.0060.0A	M 2,5	6	4.7	1.3	0.6	0.6	PA-6/66	Std	Natural	-
85N.025.0080.0A	M 2,5	8	4.7	1.3	0.6	0.6	PA-6/66	Std	Natural	-
85N.025.0100.0A	M 2,5	10	4.7	1.3	0.6	0.6	PA-6/66	Std	Natural	-
85N.025.0120.0A	M 2,5	12	4.7	1.3	0.6	0.6	PA-6/66	Std	Natural	-
85N.025.0160.0A	M 2,5	16	4.7	1.3	0.6	0.6	PA-6/66	Std	Natural	-
85N.025.0200.0A	M 2,5	20	4.7	1.3	0.6	0.6	PA-6/66	Std	Natural	-
85N.025.0250.0A	M 2,5	25	4.7	1.3	0.6	0.6	PA-6/66	Std	Natural	-
85N.030.0040.0A	M 3	4	5.3	1.6	0.7	0.8	PA-6/66	Std	Natural	-
85N.030.0040.0B	M 3	4	5.3	1.6	0.7	0.8	PA-6/66	Std	Black	-
85N.030.0050.0A	M 3	5	5.3	1.6	0.7	0.8	PA-6/66	Std	Natural	-
85N.030.0050.0B	M 3	5	5.3	1.6	0.7	0.8	PA-6/66	Std	Black	-
85N.030.0060.0A	M 3	6	5.3	1.6	0.7	0.8	PA-6/66	Std	Natural	-
85N.030.0060.0B	M 3	6	5.3	1.6	0.7	0.8	PA-6/66	Std	Black	-
85N.030.0080.0A	M 3	8	5.3	1.6	0.7	0.8	PA-6/66	Std	Natural	-
85N.030.0080.0B	M 3	8	5.3	1.6	0.7	0.8	PA-6/66	Std	Black	-
85N.030.0100.0A	M 3	10	5.3	1.6	0.7	0.8	PA-6/66	Std	Natural	-
85N.030.0100.0B	M 3	10	5.3	1.6	0.7	0.8	PA-6/66	Std	Black	-
85N.030.0120.0A	M 3	12	5.3	1.6	0.7	0.8	PA-6/66	Std	Natural	-



Order No.	d ₁	l ₁	d ₂	h ₁	h ₂	w ₁	Material	Grade	Finish	To standard
85N.030.0120.OB	M 3	12	5.3	1.6	0.7	0.8	PA-6/66	Std	Black	-
85N.030.0160.OA	M 3	16	5.3	1.6	0.7	0.8	PA-6/66	Std	Natural	-
85N.030.0180.OA	M 3	18	5.3	1.6	0.7	0.8	PA-6/66	Std	Natural	-
85N.030.0200.OA	M 3	20	5.3	1.6	0.7	0.8	PA-6/66	Std	Natural	-
85N.030.0200.OB	M 3	20	5.3	1.6	0.7	0.8	PA-6/66	Std	Black	-
85N.030.0250.OA	M 3	25	5.3	1.6	0.7	0.8	PA-6/66	Std	Natural	-
85N.030.0300.OA	M 3	30	5.3	1.6	0.7	0.8	PA-6/66	Std	Natural	-
85N.030.0350.OA	M 3	35	5.3	1.6	0.7	0.8	PA-6/66	Std	Natural	-
85N.030.0420.OA	M 3	42	5.3	1.6	0.7	0.8	PA-6/66	Std	Natural	-
85N.035.0050.OA	M 3,5	5	6.6	1.9	0.8	1.0	PA-6/66	Std	Natural	-
85N.035.0060.OA	M 3,5	6	6.6	1.9	0.8	1.0	PA-6/66	Std	Natural	-
85N.035.0070.OA	M 3,5	7	6.6	1.9	0.8	1.0	PA-6/66	Std	Natural	-
85N.035.0080.OA	M 3,5	8	6.6	1.9	0.8	1.0	PA-6/66	Std	Natural	-
85N.035.0100.OA	M 3,5	10	6.6	1.9	0.8	1.0	PA-6/66	Std	Natural	-
85N.035.0120.OA	M 3,5	12	6.6	1.9	0.8	1.0	PA-6/66	Std	Natural	-
85N.035.0160.OA	M 3,5	16	6.6	1.9	0.8	1.0	PA-6/66	Std	Natural	-
85N.035.0160.OB	M 3,5	16	6.6	1.9	0.8	1.0	PA-6/66	Std	Black	-
85N.035.0200.OA	M 3,5	20	6.6	1.9	0.8	1.0	PA-6/66	Std	Natural	-
85N.035.0250.OA	M 3,5	25	6.6	1.9	0.8	1.0	PA-6/66	Std	Natural	-
85N.035.0350.OA	M 3,5	35	6.6	1.9	0.8	1.0	PA-6/66	Std	Natural	-
85N.035.0420.OA	M 3,5	42	6.6	1.9	0.8	1.0	PA-6/66	Std	Natural	-
85N.040.0030.OA	M 4	3	7.6	2.2	1.0	1.2	PA-6/66	Std	Natural	-
85N.040.0050.OA	M 4	5	7.6	2.2	1.0	1.2	PA-6/66	Std	Natural	-
85N.040.0050.OB	M 4	5	7.6	2.2	1.0	1.2	PA-6/66	Std	Natural	-
85N.040.0060.OA	M 4	6	7.6	2.2	1.0	1.2	PA-6/66	Std	Natural	-
85N.040.0080.OA	M 4	8	7.6	2.2	1.0	1.2	PA-6/66	Std	Natural	-
85N.040.0100.OA	M 4	10	7.6	2.2	1.0	1.2	PA-6/66	Std	Natural	-
85N.040.0120.OA	M 4	12	7.6	2.2	1.0	1.2	PA-6/66	Std	Natural	-
85N.040.0120.OB	M 4	12	7.6	2.2	1.0	1.2	PA-6/66	Std	Natural	-
85N.040.0160.OA	M 4	16	7.6	2.2	1.0	1.2	PA-6/66	Std	Natural	-
85N.040.0160.OB	M 4	16	7.6	2.2	1.0	1.2	PA-6/66	Std	Black	-
85N.040.0200.OA	M 4	20	7.6	2.2	1.0	1.2	PA-6/66	Std	Natural	-
85N.040.0200.OB	M 4	20	7.6	2.2	1.0	1.2	PA-6/66	Std	Black	-
85N.040.0250.OA	M 4	25	7.6	2.2	1.0	1.2	PA-6/66	Std	Natural	-
85N.040.0250.OB	M 4	25	7.6	2.2	1.0	1.2	PA-6/66	Std	Black	-
85N.040.0300.OA	M 4	30	7.6	2.2	1.0	1.2	PA-6/66	Std	Natural	-
85N.040.0350.OA	M 4	35	7.6	2.2	1.0	1.2	PA-6/66	Std	Natural	-
85N.040.0400.OA	M 4	40	7.6	2.2	1.0	1.2	PA-6/66	Std	Natural	-
85N.040.0400.OB	M 4	40	7.6	2.2	1.0	1.2	PA-6/66	Std	Black	-
85N.050.0060.OA	M 5	6	9.1	2.7	1.2	1.2	PA-6/66	Std	Natural	-
85N.050.0080.OA	M 5	8	9.1	2.7	1.2	1.2	PA-6/66	Std	Natural	-
85N.050.0100.OA	M 5	10	9.1	2.7	1.2	1.2	PA-6/66	Std	Natural	-
85N.050.0120.OA	M 5	12	9.1	2.7	1.2	1.2	PA-6/66	Std	Natural	-
85N.050.0120.OB	M 5	12	9.1	2.7	1.2	1.2	PA-6/66	Std	Natural	-
85N.050.0150.OA	M 5	15	9.1	2.7	1.2	1.2	PA-6/66	Std	Natural	-
85N.050.0160.OA	M 5	16	9.1	2.7	1.2	1.2	PA-6/66	Std	Natural	-
85N.050.0160.OB	M 5	16	9.1	2.7	1.2	1.2	PA-6/66	Std	Black	-
85N.050.0200.OA	M 5	20	9.1	2.7	1.2	1.2	PA-6/66	Std	Natural	-
85N.050.0200.OB	M 5	20	9.1	2.7	1.2	1.2	PA-6/66	Std	Black	-
85N.050.0250.OA	M 5	25	9.1	2.7	1.2	1.2	PA-6/66	Std	Natural	-
85N.050.0250.OB	M 5	25	9.1	2.7	1.2	1.2	PA-6/66	Std	Black	-
85N.050.0300.OA	M 5	30	9.1	2.7	1.2	1.2	PA-6/66	Std	Natural	-
85N.050.0300.OB	M 5	30	9.1	2.7	1.2	1.2	PA-6/66	Std	Black	-
85N.050.0350.OA	M 5	35	9.1	2.7	1.2	1.2	PA-6/66	Std	Natural	-
85N.050.0400.OA	M 5	40	9.1	2.7	1.2	1.2	PA-6/66	Std	Natural	-
85N.050.0450.OAD	M 5	45	9.1	2.7	1.2	1.2	PA-6/66	Std	Natural	DIN 85
85N.050.0500.OAD	M 5	50	9.1	2.7	1.2	1.2	PA-6/66	Std	Natural	DIN 85
85N.060.0050.OA	M 6	5	11.5	3.3	1.4	1.6	PA-6/66	Std	Natural	-
85N.060.0050.OB	M 6	5	11.5	3.3	1.4	1.6	PA-6/66	Std	Black	-
85N.060.0080.OA	M 6	8	11.5	3.3	1.4	1.6	PA-6/66	Std	Natural	-
85N.060.0100.OA	M 6	10	11.5	3.3	1.4	1.6	PA-6/66	Std	Natural	-
85N.060.0100.OB	M 6	10	11.5	3.3	1.4	1.6	PA-6/66	Std	Black	-
85N.060.0120.OA	M 6	12	11.5	3.3	1.4	1.6	PA-6/66	Std	Natural	-
85N.060.0120.OB	M 6	12	11.5	3.3	1.4	1.6	PA-6/66	Std	Black	-
85N.060.0160.OA	M 6	16	11.5	3.3	1.4	1.6	PA-6/66	Std	Natural	-
85N.060.0160.OB	M 6	16	11.5	3.3	1.4	1.6	PA-6/66	Std	Natural	-
85N.060.0200.OA	M 6	20	11.5	3.3	1.4	1.6	PA-6/66	Std	Natural	-
85N.060.0200.OB	M 6	20	11.5	3.3	1.4	1.6	PA-6/66	Std	Natural	-
85N.060.0220.OA	M 6	22	11.5	3.3	1.4	1.6	PA-6/66	Std	Natural	-



Slot Pan Screw

DIN 85

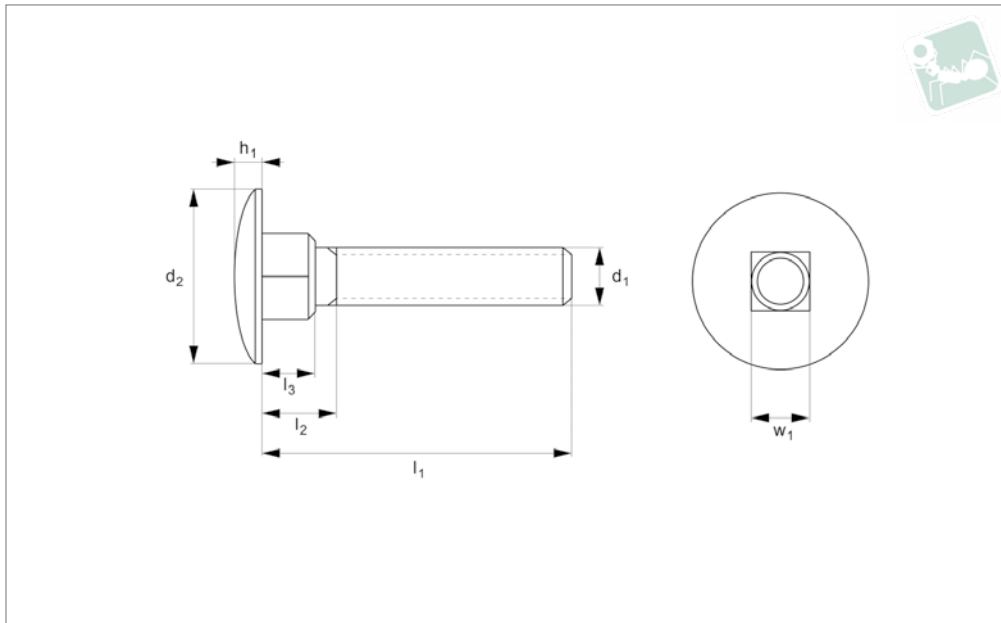
Nylon

Order No.	d ₁	l ₁	d ₂	h ₁	h ₂	w ₁	Material	Grade	Finish	To standard
85N.060.0250.OA	M 6	25	11.5	3.3	1.4	1.6	PA-6/66	Std	Natural	-
85N.060.0250.OB	M 6	25	11.5	3.3	1.4	1.6	PA-6/66	Std	Natural	-
85N.060.0300.OA	M 6	30	11.5	3.3	1.4	1.6	PA-6/66	Std	Natural	-
85N.060.0300.OB	M 6	30	11.5	3.3	1.4	1.6	PA-6/66	Std	Natural	-
85N.060.0350.OA	M 6	35	11.5	3.3	1.4	1.6	PA-6/66	Std	Natural	-
85N.060.0350.OB	M 6	35	11.5	3.3	1.4	1.6	PA-6/66	Std	Natural	-
85N.060.0400.OA	M 6	40	11.5	3.3	1.4	1.6	PA-6/66	Std	Natural	-
85N.060.0400.OB	M 6	40	11.5	3.3	1.4	1.6	PA-6/66	Std	Natural	-
85N.060.0450.OA	M 6	45	11.5	3.3	1.4	1.6	PA-6/66	Std	Natural	-
85N.060.0500.OA	M 6	50	11.5	3.3	1.4	1.6	PA-6/66	Std	Natural	-
85N.060.0500.OB	M 6	50	11.5	3.3	1.4	1.6	PA-6/66	Std	Natural	-
85N.060.0600.OA	M 6	60	11.5	3.3	1.4	1.6	PA-6/66	Std	Natural	-
85N.060.0700.OA	M 6	70	11.5	3.3	1.4	1.6	PA-6/66	Std	Natural	-
85N.060.0700.OB	M 6	70	11.5	3.3	1.4	1.6	PA-6/66	Std	Natural	-
85N.060.0750.OA	M 6	75	11.5	3.3	1.4	1.6	PA-6/66	Std	Natural	-
85N.080.0060.OAD	M 8	6	16.0	4.8	1.9	2.0	PA-6/66	Std	Natural	DIN 85
85N.080.0080.OAD	M 8	8	16.0	4.8	1.9	2.0	PA-6/66	Std	Natural	DIN 85
85N.080.0100.OAD	M 8	10	16.0	4.8	1.9	2.0	PA-6/66	Std	Natural	DIN 85
85N.080.0120.OAD	M 8	12	16.0	4.8	1.9	2.0	PA-6/66	Std	Natural	DIN 85
85N.080.0150.OAD	M 8	15	16.0	4.8	1.9	2.0	PA-6/66	Std	Natural	DIN 85
85N.080.0160.OAD	M 8	16	16.0	4.8	1.9	2.0	PA-6/66	Std	Natural	DIN 85
85N.080.0170.OAD	M 8	17	16.0	4.8	1.9	2.0	PA-6/66	Std	Natural	DIN 85
85N.080.0200.OAD	M 8	20	16.0	4.8	1.9	2.0	PA-6/66	Std	Natural	DIN 85
85N.080.0250.OAD	M 8	25	16.0	4.8	1.9	2.0	PA-6/66	Std	Natural	DIN 85
85N.080.0300.OAD	M 8	30	16.0	4.8	1.9	2.0	PA-6/66	Std	Natural	DIN 85
85N.080.0350.OAD	M 8	35	16.0	4.8	1.9	2.0	PA-6/66	Std	Natural	DIN 85
85N.080.0450.OAD	M 8	45	16.0	4.8	1.9	2.0	PA-6/66	Std	Natural	DIN 85
85N.080.0500.OAD	M 8	50	16.0	4.8	1.9	2.0	PA-6/66	Std	Natural	DIN 85
85N.080.0550.OAD	M 8	55	16.0	4.8	1.9	2.0	PA-6/66	Std	Natural	DIN 85
85N.080.0650.OAD	M 8	65	16.0	4.8	1.9	2.0	PA-6/66	Std	Natural	DIN 85
85N.080.0700.OAD	M 8	70	16.0	4.8	1.9	2.0	PA-6/66	Std	Natural	DIN 85
85N.080.0750.OAD	M 8	75	16.0	4.8	1.9	2.0	PA-6/66	Std	Natural	DIN 85
85N.080.0800.OAD	M 8	80	16.0	4.8	1.9	2.0	PA-6/66	Std	Natural	DIN 85
85N.080.0850.OAD	M 8	85	16.0	4.8	1.9	2.0	PA-6/66	Std	Natural	DIN 85
85N.080.0900.OAD	M 8	90	16.0	4.8	1.9	2.0	PA-6/66	Std	Natural	DIN 85
85N.080.0950.OAD	M 8	95	16.0	4.8	1.9	2.0	PA-6/66	Std	Natural	DIN 85
85N.080.1000.OAD	M 8	100	16.0	4.8	1.9	2.0	PA-6/66	Std	Natural	DIN 85
85N.080.1100.OAD	M 8	110	16.0	4.8	1.9	2.0	PA-6/66	Std	Natural	DIN 85
85N.080.1200.OAD	M 8	120	16.0	4.8	1.9	2.0	PA-6/66	Std	Natural	DIN 85
85N.080.1300.OAD	M 8	130	16.0	4.8	1.9	2.0	PA-6/66	Std	Natural	DIN 85
85N.100.0060.OAD	M10	6	20.0	6.0	2.4	2.5	PA-6/66	Std	Natural	DIN 85
85N.100.0080.OAD	M10	8	20.0	6.0	2.4	2.5	PA-6/66	Std	Natural	DIN 85
85N.100.0100.OAD	M10	10	20.0	6.0	2.4	2.5	PA-6/66	Std	Natural	DIN 85
85N.100.0120.OAD	M10	12	19.4	5.7	2.4	2.5	PA-6/66	Std	Natural	DIN 85
85N.100.0150.OAD	M10	15	20.0	6.0	2.4	2.5	PA-6/66	Std	Natural	DIN 85
85N.100.0160.OAD	M10	16	20.0	6.0	2.4	2.5	PA-6/66	Std	Natural	DIN 85
85N.100.0170.OAD	M10	17	20.0	6.0	2.4	2.5	PA-6/66	Std	Natural	DIN 85
85N.100.0200.OAD	M10	20	20.0	6.0	2.4	2.5	PA-6/66	Std	Natural	DIN 85
85N.100.0250.OAD	M10	25	20.0	6.0	2.4	2.5	PA-6/66	Std	Natural	DIN 85
85N.100.0300.OAD	M10	30	20.0	6.0	2.4	2.5	PA-6/66	Std	Natural	DIN 85
85N.100.0350.OAD	M10	35	20.0	6.0	2.4	2.5	PA-6/66	Std	Natural	DIN 85
85N.100.0400.OAD	M10	40	20.0	6.0	2.4	2.5	PA-6/66	Std	Natural	DIN 85
85N.100.0450.OAD	M10	45	20.0	6.0	2.4	2.5	PA-6/66	Std	Natural	DIN 85
85N.100.0500.OAD	M10	50	20.0	6.0	2.4	2.5	PA-6/66	Std	Natural	DIN 85
85N.100.0550.OAD	M10	55	20.0	6.0	2.4	2.5	PA-6/66	Std	Natural	DIN 85
85N.100.0600.OAD	M10	60	20.0	6.0	2.4	2.5	PA-6/66	Std	Natural	DIN 85
85N.100.0650.OAD	M10	65	20.0	6.0	2.4	2.5	PA-6/66	Std	Natural	DIN 85
85N.100.0700.OAD	M10	70	20.0	6.0	2.4	2.5	PA-6/66	Std	Natural	DIN 85
85N.100.0750.OAD	M10	75	20.0	6.0	2.4	2.5	PA-6/66	Std	Natural	DIN 85
85N.100.0800.OAD	M10	80	20.0	6.0	2.4	2.5	PA-6/66	Std	Natural	DIN 85
85N.100.0850.OAD	M10	85	20.0	6.0	2.4	2.5	PA-6/66	Std	Natural	DIN 85
85N.100.0900.OAD	M10	90	20.0	6.0	2.4	2.5	PA-6/66	Std	Natural	DIN 85
85N.100.0950.OAD	M10	95	20.0	6.0	2.4	2.5	PA-6/66	Std	Natural	DIN 85
85N.100.1000.OAD	M10	100	20.0	6.0	2.4	2.5	PA-6/66	Std	Natural	DIN 85
85N.100.1100.OAD	M10	110	20.0	6.0	2.4	2.5	PA-6/66	Std	Natural	DIN 85
85N.100.1200.OAD	M10	120	20.0	6.0	2.4	2.5	PA-6/66	Std	Natural	DIN 85
85N.100.1300.OAD	M10	130	20.0	6.0	2.4	2.5	PA-6/66	Std	Natural	DIN 85
85N.120.0100.OAD	M12	10	20.0	6.0	2.4	2.5	PA-6/66	Std	Natural	DIN 85
85N.120.0120.OAD	M12	12	20.0	6.0	2.4	2.5	PA-6/66	Std	Natural	DIN 85

NOTEN



Order No.	d ₁	l ₁	d ₂	h ₁	h ₂	w ₁	Material	Grade	Finish	To standard
85N.120.0160.0AD	M12	16	20.0	6.0	2.4	2.5	PA-6/66	Std	Natural	DIN 85
85N.120.0200.0AD	M12	20	20.0	6.0	2.4	2.5	PA-6/66	Std	Natural	DIN 85
85N.120.0250.0AD	M12	25	20.0	6.0	2.4	2.5	PA-6/66	Std	Natural	DIN 85
85N.120.0300.0AD	M12	30	20.0	6.0	2.4	2.5	PA-6/66	Std	Natural	DIN 85
85N.120.0350.0AD	M12	35	20.0	6.0	2.4	2.5	PA-6/66	Std	Natural	DIN 85
85N.120.0400.0AD	M12	40	20.0	6.0	2.4	2.5	PA-6/66	Std	Natural	DIN 85
85N.120.0450.0AD	M12	45	20.0	6.0	2.4	2.5	PA-6/66	Std	Natural	DIN 85
85N.120.0500.0AD	M12	50	20.0	6.0	2.4	2.5	PA-6/66	Std	Natural	DIN 85
85N.120.0550.0AD	M12	55	20.0	6.0	2.4	2.5	PA-6/66	Std	Natural	DIN 85
85N.120.0600.0AD	M12	60	20.0	6.0	2.4	2.5	PA-6/66	Std	Natural	DIN 85
85N.120.0650.0AD	M12	65	20.0	6.0	2.4	2.5	PA-6/66	Std	Natural	DIN 85
85N.120.0700.0AD	M12	70	20.0	6.0	2.4	2.5	PA-6/66	Std	Natural	DIN 85
85N.120.0750.0AD	M12	75	20.0	6.0	2.4	2.5	PA-6/66	Std	Natural	DIN 85
85N.120.0800.0AD	M12	80	20.0	6.0	2.4	2.5	PA-6/66	Std	Natural	DIN 85
85N.120.0850.0AD	M12	85	20.0	6.0	2.4	2.5	PA-6/66	Std	Natural	DIN 85
85N.120.0900.0AD	M12	90	20.0	6.0	2.4	2.5	PA-6/66	Std	Natural	DIN 85
85N.120.0950.0AD	M12	95	20.0	6.0	2.4	2.5	PA-6/66	Std	Natural	DIN 85
85N.120.1000.0AD	M12	100	20.0	6.0	2.4	2.5	PA-6/66	Std	Natural	DIN 85
85N.120.1100.0AD	M12	110	20.0	6.0	2.4	2.5	PA-6/66	Std	Natural	DIN 85
85N.120.1200.0AD	M12	120	20.0	6.0	2.4	2.5	PA-6/66	Std	Natural	DIN 85
85N.120.1300.0AD	M12	130	20.0	6.0	2.4	2.5	PA-6/66	Std	Natural	DIN 85



N0050.61N

NYLON

Material

Nylon 66 (PA 6/66), standard. Natural.

Technical Notes

DIN norms were created for metal parts, the dimensions of our plastic DIN equivalents are close to the norm but do not

follow the strict tolerances typically relevant to metal parts.

Many Nylon parts are available in dyed black, this subject to a minimum value and process charge, please contact us for further details.

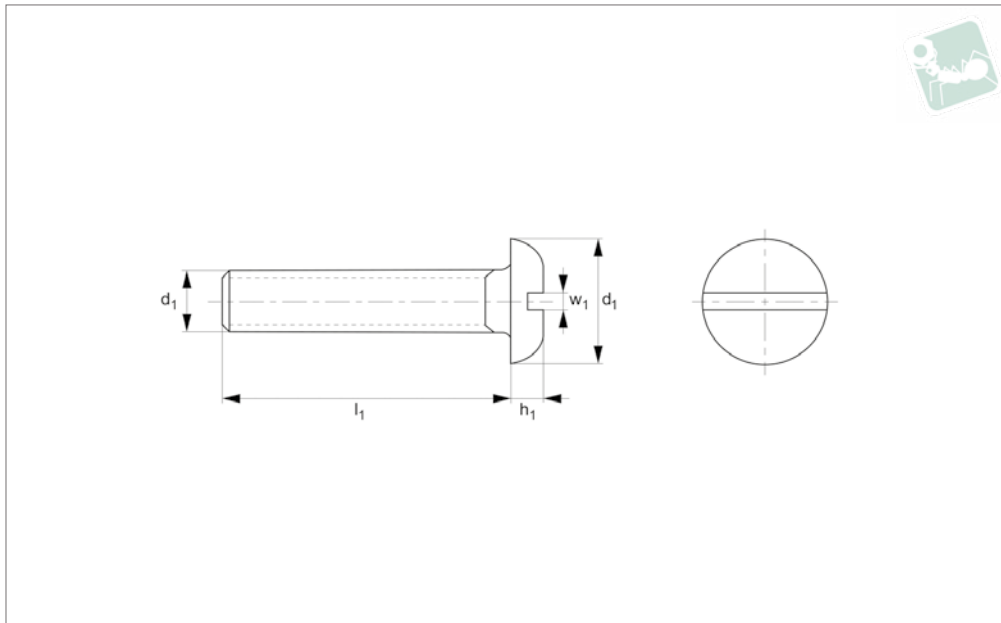
Dyed black colour is not long term UV stable. Nylon parts offer good electrical insulation, is resistant to corrosion and most dilute acids.

Nylon protects work surfaces and absorbs shocks and vibrations.

Order No.	d ₁	l ₁	d ₂	h	l ₂	w	Material	Grade	Finish	To standard
61N.050.0160.0AD	M 5	16	3.5	3.3	13	5	PA-6/66	Std.	Natural	DIN 603
61N.050.0180.0AD	M 5	18	3.5	3.3	13	5	PA-6/66	Std.	Natural	DIN 603
61N.050.0200.0AD	M 5	20	3.5	3.3	13	5	PA-6/66	Std.	Natural	DIN 603
61N.050.0260.0AD	M 5	26	3.5	3.3	13	5	PA-6/66	Std.	Natural	DIN 603
61N.050.0300.0AD	M 5	30	3.5	3.3	13	5	PA-6/66	Std.	Natural	DIN 603
61N.050.0350.0AD	M 5	35	3.5	3.3	13	5	PA-6/66	Std.	Natural	DIN 603
61N.050.0400.0AD	M 5	40	3.5	3.3	13	5	PA-6/66	Std.	Natural	DIN 603
61N.050.0450.0AD	M 5	45	3.5	3.3	13	5	PA-6/66	Std.	Natural	DIN 603
61N.050.0500.0AD	M 5	50	3.5	3.3	13	5	PA-6/66	Std.	Natural	DIN 603
61N.050.0550.0AD	M 5	55	3.5	3.3	13	5	PA-6/66	Std.	Natural	DIN 603
61N.050.0600.0AD	M 5	60	3.5	3.3	13	5	PA-6/66	Std.	Natural	DIN 603
61N.050.0700.0AD	M 5	70	3.5	3.3	13	5	PA-6/66	Std.	Natural	DIN 603
61N.050.0800.0AD	M 5	80	3.5	3.3	13	5	PA-6/66	Std.	Natural	DIN 603
61N.060.0160.0AD	M 6	16	4.0	3.8	16	6	PA-6/66	Std.	Natural	DIN 603
61N.060.0180.0AD	M 6	18	4.0	3.8	16	6	PA-6/66	Std.	Natural	DIN 603
61N.060.0200.0AD	M 6	20	4.0	3.8	16	6	PA-6/66	Std.	Natural	DIN 603
61N.060.0260.0AD	M 6	26	4.0	3.8	16	6	PA-6/66	Std.	Natural	DIN 603
61N.060.0300.0AD	M 6	30	4.0	3.8	16	6	PA-6/66	Std.	Natural	DIN 603
61N.060.0350.0AD	M 6	35	4.0	3.8	16	6	PA-6/66	Std.	Natural	DIN 603
61N.060.0400.0AD	M 6	40	4.0	3.8	16	6	PA-6/66	Std.	Natural	DIN 603
61N.060.0450.0AD	M 6	45	4.0	3.8	16	6	PA-6/66	Std.	Natural	DIN 603
61N.060.0500.0AD	M 6	50	4.0	3.8	16	6	PA-6/66	Std.	Natural	DIN 603
61N.060.0550.0AD	M 6	55	4.0	3.8	16	6	PA-6/66	Std.	Natural	DIN 603
61N.060.0600.0AD	M 6	60	4.0	3.8	16	6	PA-6/66	Std.	Natural	DIN 603
61N.060.0700.0AD	M 6	70	4.0	3.8	16	6	PA-6/66	Std.	Natural	DIN 603
61N.060.0800.0AD	M 6	80	4.0	3.8	16	6	PA-6/66	Std.	Natural	DIN 603
61N.060.0900.0AD	M 6	90	4.0	3.8	16	6	PA-6/66	Std.	Natural	DIN 603
61N.080.0160.0AD	M 8	16	4.5	4.8	20	8	PA-6/66	Std.	Natural	DIN 603
61N.080.0180.0AD	M 8	18	4.5	4.8	20	8	PA-6/66	Std.	Natural	DIN 603
61N.080.0200.0AD	M 8	20	4.5	4.8	20	8	PA-6/66	Std.	Natural	DIN 603
61N.080.0260.0AD	M 8	26	4.5	4.8	20	8	PA-6/66	Std.	Natural	DIN 603
61N.080.0300.0AD	M 8	30	4.5	4.8	20	8	PA-6/66	Std.	Natural	DIN 603



Order No.	d ₁	l ₁	d ₂	h	l ₂	w	Material	Grade	Finish	To standard
61N.080.0350.0AD	M 8	35	4.5	4.8	20	8	PA-6/66	Std.	Natural	DIN 603
61N.080.0400.0AD	M 8	40	4.5	4.8	20	8	PA-6/66	Std.	Natural	DIN 603
61N.080.0450.0AD	M 8	45	4.5	4.8	20	8	PA-6/66	Std.	Natural	DIN 603
61N.080.0500.0AD	M 8	50	4.5	4.8	20	8	PA-6/66	Std.	Natural	DIN 603
61N.080.0550.0AD	M 8	55	4.5	4.8	20	8	PA-6/66	Std.	Natural	DIN 603
61N.080.0600.0AD	M 8	60	4.5	4.8	20	8	PA-6/66	Std.	Natural	DIN 603
61N.080.0700.0AD	M 8	70	4.5	4.8	20	8	PA-6/66	Std.	Natural	DIN 603
61N.080.0800.0AD	M 8	80	4.5	4.8	20	8	PA-6/66	Std.	Natural	DIN 603
61N.080.0900.0AD	M 8	90	4.5	4.8	20	8	PA-6/66	Std.	Natural	DIN 603
61N.100.0160.0AD	M10	16	4.5	5.3	20	8	PA-6/66	Std.	Natural	DIN 603
61N.100.0180.0AD	M10	18	5.0	5.3	24	10	PA-6/66	Std.	Natural	DIN 603
61N.100.0200.0AD	M10	20	5.0	5.3	24	10	PA-6/66	Std.	Natural	DIN 603
61N.100.0260.0AD	M10	26	5.0	5.3	24	10	PA-6/66	Std.	Natural	DIN 603
61N.100.0300.0AD	M10	30	5.0	5.3	24	10	PA-6/66	Std.	Natural	DIN 603
61N.100.0350.0AD	M10	35	5.0	5.3	24	10	PA-6/66	Std.	Natural	DIN 603
61N.100.0400.0AD	M10	40	5.0	5.3	24	10	PA-6/66	Std.	Natural	DIN 603
61N.100.0450.0AD	M10	45	5.0	5.3	24	10	PA-6/66	Std.	Natural	DIN 603
61N.100.0500.0AD	M10	50	5.0	5.3	24	10	PA-6/66	Std.	Natural	DIN 603
61N.100.0550.0AD	M10	55	5.0	5.3	24	10	PA-6/66	Std.	Natural	DIN 603
61N.100.0600.0AD	M10	60	5.0	5.3	24	10	PA-6/66	Std.	Natural	DIN 603
61N.100.0700.0AD	M10	70	5.0	5.3	24	10	PA-6/66	Std.	Natural	DIN 603
61N.100.0800.0AD	M10	80	5.0	5.3	24	10	PA-6/66	Std.	Natural	DIN 603
61N.100.0900.0AD	M10	90	5.0	5.3	24	10	PA-6/66	Std.	Natural	DIN 603
61N.120.0200.0AD	M12	20	7.5	6.9	30	12	PA-6/66	Std.	Natural	DIN 603
61N.120.0260.0AD	M12	26	7.5	6.9	30	12	PA-6/66	Std.	Natural	DIN 603
61N.120.0300.0AD	M12	30	7.5	6.9	30	12	PA-6/66	Std.	Natural	DIN 603
61N.120.0350.0AD	M12	35	7.5	6.9	30	12	PA-6/66	Std.	Natural	DIN 603
61N.120.0400.0AD	M12	40	7.5	6.9	30	12	PA-6/66	Std.	Natural	DIN 603
61N.120.0450.0AD	M12	45	7.5	6.9	30	12	PA-6/66	Std.	Natural	DIN 603
61N.120.0500.0AD	M12	50	7.5	6.9	30	12	PA-6/66	Std.	Natural	DIN 603
61N.120.0550.0AD	M12	55	7.5	6.9	30	12	PA-6/66	Std.	Natural	DIN 603
61N.120.0600.0AD	M12	60	7.5	6.9	30	12	PA-6/66	Std.	Natural	DIN 603
61N.120.0700.0AD	M12	70	7.5	6.9	30	12	PA-6/66	Std.	Natural	DIN 603
61N.120.0800.0AD	M12	80	7.5	6.9	30	12	PA-6/66	Std.	Natural	DIN 603
61N.120.0900.0AD	M12	90	7.5	6.9	30	12	PA-6/66	Std.	Natural	DIN 603



N0053.73N

NYLON

Material

Nylon 66 (PA 6/66), standard, natural.

Technical Notes

DIN norms were created for metal parts, the dimensions of our plastic DIN equivalents are close to the norm but do not

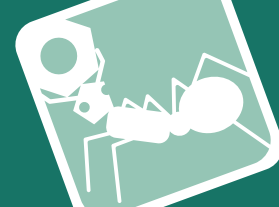
follow the strict tolerances typically relevant to metal parts.

Many Nylon parts are available in dyed black, this subject to a minimum value and process charge, please contact us for further details.

Dyed black colour is not long term UV stable. Nylon parts offer good electrical insulation, is resistant to corrosion and most dilute acids.

Nylon protects work surfaces and absorbs shocks and vibrations.

Order No.	Head type	d ₁	l ₁	d ₂ max.	h ₁ max.	w ₁ nom.	Material	Grade	Finish
73N.040.0060.0AD	Standard	M 4	6	10.0	2.2	1.2	PA-6/66	Std.	Natural
73N.040.0080.0AD	Standard	M 4	8	10.0	2.2	1.2	PA-6/66	Std.	Natural
73N.040.0100.0AD	Standard	M 4	10	10.0	2.2	1.2	PA-6/66	Std.	Natural
73N.040.0120.0AD	Standard	M 4	12	10.0	2.2	1.2	PA-6/66	Std.	Natural
73N.040.0160.0AD	Standard	M 4	16	10.0	2.2	1.2	PA-6/66	Std.	Natural
73N.040.0200.0AD	Standard	M 4	20	10.0	2.2	1.2	PA-6/66	Std.	Natural
73N.040.0250.0AD	Standard	M 4	25	10.0	2.2	1.2	PA-6/66	Std.	Natural
73N.050.0060.0AD	Standard	M 5	6	12.5	2.7	1.2	PA-6/66	Std.	Natural
73N.050.0080.0AD	Standard	M 5	8	12.5	2.7	1.2	PA-6/66	Std.	Natural
73N.050.0100.0AD	Standard	M 5	10	12.5	2.7	1.2	PA-6/66	Std.	Natural
73N.050.0120.0AD	Standard	M 5	12	12.5	2.7	1.2	PA-6/66	Std.	Natural
73N.050.0150.0AD	Standard	M 5	15	12.5	2.7	1.2	PA-6/66	Std.	Natural
73N.050.0160.0AD	Standard	M 5	16	12.5	2.7	1.2	PA-6/66	Std.	Natural
73N.050.0170.0AD	Standard	M 5	17	12.5	2.7	1.2	PA-6/66	Std.	Natural
73N.050.0200.0AD	Standard	M 5	20	12.5	2.7	1.2	PA-6/66	Std.	Natural
73N.050.0250.0AD	Standard	M 5	20	12.5	2.7	1.2	PA-6/66	Std.	Natural
73N.050.0300.0AD	Standard	M 5	30	12.5	2.7	1.2	PA-6/66	Std.	Natural
73N.050.0350.0AD	Standard	M 5	35	12.5	2.7	1.2	PA-6/66	Std.	Natural
73N.050.0400.0AD	Standard	M 5	40	12.5	2.7	1.2	PA-6/66	Std.	Natural
73N.050.0450.0AD	Standard	M 5	45	12.5	2.7	1.2	PA-6/66	Std.	Natural
73N.050.0500.0AD	Standard	M 5	50	12.5	2.7	1.2	PA-6/66	Std.	Natural
73N.050.0550.0AD	Standard	M 5	55	12.5	2.7	1.2	PA-6/66	Std.	Natural
73N.050.0600.0AD	Standard	M 5	60	12.5	2.7	1.2	PA-6/66	Std.	Natural
73N.050.0650.0AD	Standard	M 5	65	12.5	2.7	1.2	PA-6/66	Std.	Natural
73N.050.0700.0AD	Standard	M 5	70	12.5	2.7	1.2	PA-6/66	Std.	Natural
73N.060.0060.0AD	Standard	M 6	6	15.0	3.3	1.6	PA-6/66	Std.	Natural
73N.060.0080.0AD	Standard	M 6	8	15.0	3.3	1.6	PA-6/66	Std.	Natural
73N.060.0100.0AD	Standard	M 6	10	15.0	3.3	1.6	PA-6/66	Std.	Natural
73N.060.0120.0AD	Standard	M 6	12	15.0	3.3	1.6	PA-6/66	Std.	Natural
73N.060.0150.0AD	Standard	M 6	15	15.0	3.3	1.6	PA-6/66	Std.	Natural
73N.060.0160.0AD	Standard	M 6	16	15.0	3.3	1.6	PA-6/66	Std.	Natural



Order No.	Head type	d ₁	l ₁	d ₂ max.	h ₁ max.	w ₁ nom.	Material	Grade	Finish
73N.060.0170.OAD	Standard	M 6	17	15.0	3.3	1.6	PA-6/66	Std.	Natural
73N.060.0200.OAD	Standard	M 6	20	15.0	3.3	1.6	PA-6/66	Std.	Natural
73N.060.0250.OAD	Standard	M 6	25	15.0	3.3	1.6	PA-6/66	Std.	Natural
73N.060.0300.OAD	Standard	M 6	30	15.0	3.3	1.6	PA-6/66	Std.	Natural
73N.060.0350.OAD	Standard	M 6	35	15.0	3.3	1.6	PA-6/66	Std.	Natural
73N.060.0400.OAD	Standard	M 6	40	15.0	3.3	1.6	PA-6/66	Std.	Natural
73N.060.0450.OAD	Standard	M 6	45	15.0	3.3	1.6	PA-6/66	Std.	Natural
73N.060.0500.OAD	Standard	M 6	50	15.0	3.3	1.6	PA-6/66	Std.	Natural
73N.060.0550.OAD	Standard	M 6	55	15.0	3.3	1.6	PA-6/66	Std.	Natural
73N.060.0600.OAD	Standard	M 6	60	15.0	3.3	1.6	PA-6/66	Std.	Natural
73N.060.0650.OAD	Standard	M 6	65	15.0	3.3	1.6	PA-6/66	Std.	Natural
73N.060.0700.OAD	Standard	M 6	70	15.0	3.3	1.6	PA-6/66	Std.	Natural
73N.060.0750.OAD	Standard	M 6	75	15.0	3.3	1.6	PA-6/66	Std.	Natural
73N.060.0800.OAD	Standard	M 6	80	15.0	3.3	1.6	PA-6/66	Std.	Natural
73N.080.0060.OAD	Shallow	M 8	6	-	-	-	PA-6/66	Std.	Natural
73N.080.0080.OAD	Shallow	M 8	8	-	-	-	PA-6/66	Std.	Natural
73N.080.0100.OAD	Shallow	M 8	10	-	-	-	PA-6/66	Std.	Natural
73N.080.0120.OAD	Shallow	M 8	12	-	-	-	PA-6/66	Std.	Natural
73N.080.0160.OAD	Shallow	M 8	16	-	-	-	PA-6/66	Std.	Natural
73N.080.0160.OAB	Shallow	M 8	16	-	-	-	PA-6/66	Std.	Natural
73N.080.0200.OAD	Shallow	M 8	20	-	-	-	PA-6/66	Std.	Natural
73N.080.0250.OAD	Shallow	M 8	25	-	-	-	PA-6/66	Std.	Natural
73N.080.0300.OAD	Shallow	M 8	30	-	-	-	PA-6/66	Std.	Natural
73N.080.0350.OAD	Shallow	M 8	35	-	-	-	PA-6/66	Std.	Natural
73N.080.0400.OAD	Shallow	M 8	40	-	-	-	PA-6/66	Std.	Natural
73N.080.0450.OAD	Shallow	M 8	45	-	-	-	PA-6/66	Std.	Natural
73N.080.0500.OAD	Shallow	M 8	50	-	-	-	PA-6/66	Std.	Natural
73N.080.0600.OAD	Shallow	M 8	60	-	-	-	PA-6/66	Std.	Natural
73N.080.0700.OAD	Shallow	M 8	70	-	-	-	PA-6/66	Std.	Natural
73N.080.0750.OAD	Shallow	M 8	75	-	-	-	PA-6/66	Std.	Natural
73N.080.0800.OAD	Shallow	M 8	80	-	-	-	PA-6/66	Std.	Natural
73N.080.0850.OAD	Shallow	M 8	85	-	-	-	PA-6/66	Std.	Natural
73N.080.0900.OAD	Shallow	M 8	90	-	-	-	PA-6/66	Std.	Natural
73N.080.0950.OAD	Shallow	M 8	95	-	-	-	PA-6/66	Std.	Natural
73N.080.1000.OAD	Shallow	M 8	100	-	-	-	PA-6/66	Std.	Natural
73N.080.1100.OAD	Shallow	M 8	110	-	-	-	PA-6/66	Std.	Natural
73N.080.1200.OAD	Shallow	M 8	120	-	-	-	PA-6/66	Std.	Natural
73N.080.1300.OAD	Shallow	M 8	130	-	-	-	PA-6/66	Std.	Natural
73N.100.0060.OAD	Shallow	M10	6	-	-	-	PA-6/66	Std.	Natural
73N.100.0080.OAD	Shallow	M10	8	-	-	-	PA-6/66	Std.	Natural
73N.100.0100.OAD	Shallow	M10	10	-	-	-	PA-6/66	Std.	Natural
73N.100.0120.OAD	Shallow	M10	12	-	-	-	PA-6/66	Std.	Natural
73N.100.0160.OAD	Shallow	M10	16	-	-	-	PA-6/66	Std.	Natural
73N.100.0200.OAD	Shallow	M10	20	-	-	-	PA-6/66	Std.	Natural
73N.100.0250.OAD	Shallow	M10	25	-	-	-	PA-6/66	Std.	Natural
73N.100.0300.OAD	Shallow	M10	30	-	-	-	PA-6/66	Std.	Natural
73N.100.0350.OAD	Shallow	M10	35	-	-	-	PA-6/66	Std.	Natural
73N.100.0400.OAD	Shallow	M10	40	-	-	-	PA-6/66	Std.	Natural
73N.100.0450.OAD	Shallow	M10	45	-	-	-	PA-6/66	Std.	Natural
73N.100.0500.OAD	Shallow	M10	50	-	-	-	PA-6/66	Std.	Natural
73N.100.0600.OAD	Shallow	M10	60	-	-	-	PA-6/66	Std.	Natural
73N.100.0700.OAD	Shallow	M10	70	-	-	-	PA-6/66	Std.	Natural
73N.100.0750.OAD	Shallow	M10	75	-	-	-	PA-6/66	Std.	Natural
73N.100.0800.OAD	Shallow	M10	80	-	-	-	PA-6/66	Std.	Natural
73N.100.0850.OAD	Shallow	M10	85	-	-	-	PA-6/66	Std.	Natural
73N.100.0900.OAD	Shallow	M10	90	-	-	-	PA-6/66	Std.	Natural
73N.100.0950.OAD	Shallow	M10	95	-	-	-	PA-6/66	Std.	Natural
73N.100.1000.OAD	Shallow	M10	100	-	-	-	PA-6/66	Std.	Natural
73N.100.1100.OAD	Shallow	M10	110	-	-	-	PA-6/66	Std.	Natural
73N.100.1200.OAD	Shallow	M10	120	-	-	-	PA-6/66	Std.	Natural
73N.100.1300.OAD	Shallow	M10	130	-	-	-	PA-6/66	Std.	Natural
73N.120.0100.OAD	Shallow	M12	10	-	-	-	PA-6/66	Std.	Natural
73N.120.0120.OAD	Shallow	M12	12	-	-	-	PA-6/66	Std.	Natural
73N.120.0160.OAD	Shallow	M12	16	-	-	-	PA-6/66	Std.	Natural
73N.120.0200.OAD	Shallow	M12	20	-	-	-	PA-6/66	Std.	Natural
73N.120.0250.OAD	Shallow	M12	25	-	-	-	PA-6/66	Std.	Natural
73N.120.0300.OAD	Shallow	M12	30	-	-	-	PA-6/66	Std.	Natural
73N.120.0350.OAD	Shallow	M12	35	-	-	-	PA-6/66	Std.	Natural



Slot Mushroom Machine Screws

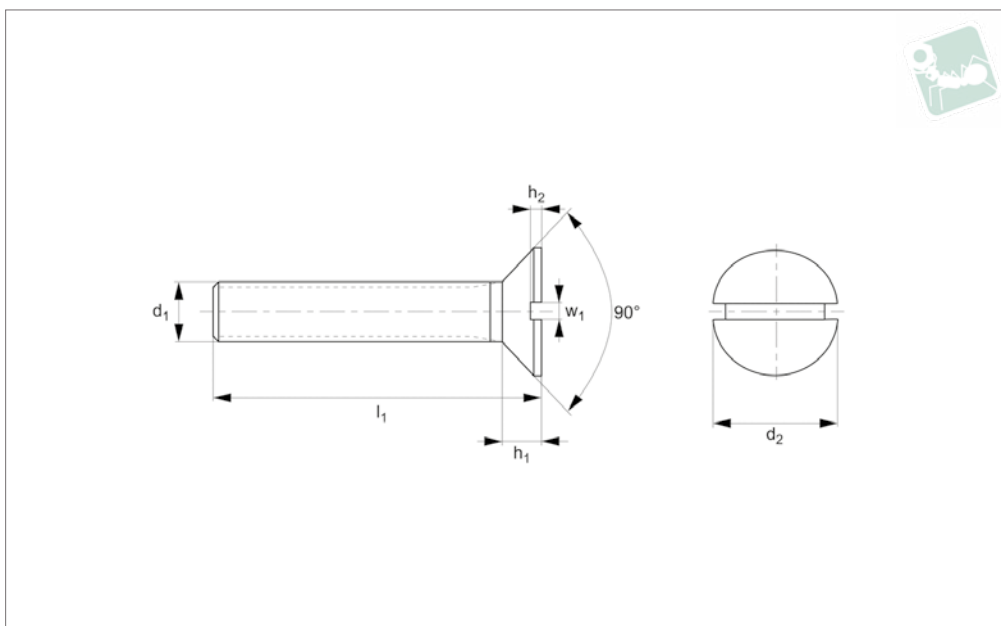
Nylon

Order No.	Head type	d ₁	l ₁	d ₂ max.	h ₁ max.	w ₁ nom.	Material	Grade	Finish
73N.120.0400.0AD	Shallow	M12	40	-	-	-	PA-6/66	Std.	Natural
73N.120.0450.0AD	Shallow	M12	45	-	-	-	PA-6/66	Std.	Natural
73N.120.0500.0AD	Shallow	M12	50	-	-	-	PA-6/66	Std.	Natural
73N.120.0600.0AD	Shallow	M12	60	-	-	-	PA-6/66	Std.	Natural
73N.120.0700.0AD	Shallow	M12	70	-	-	-	PA-6/66	Std.	Natural
73N.120.0750.0AD	Shallow	M12	75	-	-	-	PA-6/66	Std.	Natural
73N.120.0800.0AD	Shallow	M12	80	-	-	-	PA-6/66	Std.	Natural
73N.120.0850.0AD	Shallow	M12	85	-	-	-	PA-6/66	Std.	Natural
73N.120.0900.0AD	Shallow	M12	90	-	-	-	PA-6/66	Std.	Natural
73N.120.0950.0AD	Shallow	M12	95	-	-	-	PA-6/66	Std.	Natural
73N.120.1000.0AD	Shallow	M12	100	-	-	-	PA-6/66	Std.	Natural
73N.120.1100.0AD	Shallow	M12	110	-	-	-	PA-6/66	Std.	Natural
73N.120.1200.0AD	Shallow	M12	120	-	-	-	PA-6/66	Std.	Natural
73N.120.1300.0AD	Shallow	M12	130	-	-	-	PA-6/66	Std.	Natural

NYLON



N0013.11N



Material

Nylon 66 (PA 6/66), standard. Natural or black.

Technical Notes

DIN norms were created for metal parts, the dimensions of our plastic DIN equivalents are close to the norm but do not

follow the strict tolerances typically relevant to metal parts.

Many Nylon parts are available in dyed black, this subject to a minimum value and process charge, please contact us for further details.

Dyed black colour is not long term UV

stable. Nylon parts offer good electrical insulation, is resistant to corrosion and most dilute acids.

Nylon protects work surfaces and absorbs shocks and vibrations.

Order No.	d ₁	l ₁	d ₂	h ₁	h ₂	w ₁	Material	Grade	Finish	To standard
11N.020.0040.OA	M 2	4	4.4	1.2	0.4	0.5	PA 6/66	Std	Natural	-
11N.020.0050.OA	M 2	5	4.4	1.2	0.4	0.5	PA 6/66	Std	Natural	-
11N.020.0060.OA	M 2	6	4.4	1.2	0.4	0.5	PA 6/66	Std	Natural	-
11N.020.0080.OA	M 2	8	4.4	1.2	0.4	0.5	PA 6/66	Std	Natural	-
11N.020.0080.OB	M 2	8	4.4	1.2	0.4	0.5	PA 6/66	Std	Black	-
11N.020.0100.OA	M 2	10	4.4	1.2	0.4	0.5	PA 6/66	Std	Natural	-
11N.020.0110.OA	M 2	11	4.4	1.2	0.4	0.5	PA 6/66	Std	Natural	-
11N.020.0120.OA	M 2	12	4.4	1.2	0.4	0.5	PA 6/66	Std	Natural	-
11N.020.0160.OA	M 2	16	4.4	1.2	0.4	0.5	PA 6/66	Std	Natural	-
11N.020.0200.OA	M 2	20	4.4	1.2	0.4	0.5	PA 6/66	Std	Natural	-
11N.020.0250.OA	M 2	25	4.4	1.2	0.4	0.5	PA 6/66	Std	Natural	-
11N.025.0040.OA	M2,5	4	5.5	1.5	0.5	0.5	PA 6/66	Std	Natural	-
11N.025.0050.OA	M2,5	5	5.5	1.5	0.5	0.5	PA 6/66	Std	Natural	-
11N.025.0060.OA	M2,5	6	5.5	1.5	0.5	0.5	PA 6/66	Std	Natural	-
11N.025.0080.OA	M2,5	8	5.5	1.5	0.5	0.5	PA 6/66	Std	Natural	-
11N.025.0100.OA	M2,5	10	5.5	1.5	0.5	0.5	PA 6/66	Std	Natural	-
11N.025.0100.OB	M2,5	10	5.5	1.5	0.5	0.5	PA 6/66	Std	Black	-
11N.025.0120.OA	M2,5	12	5.5	1.5	0.5	0.5	PA 6/66	Std	Natural	-
11N.025.0160.OA	M2,5	16	5.5	1.5	0.5	0.5	PA 6/66	Std	Natural	-
11N.025.0160.OB	M2,5	16	5.5	1.5	0.5	0.5	PA 6/66	Std	Black	-
11N.025.0200.OA	M2,5	20	5.5	1.5	0.5	0.5	PA 6/66	Std	Natural	-
11N.025.0250.OA	M2,5	25	5.5	1.5	0.5	0.5	PA 6/66	Std	Natural	-
11N.030.0050.OA	M 3	5	6.3	1.7	0.6	0.8	PA 6/66	Std	Natural	-
11N.030.0050.OB	M 3	5	6.3	1.7	0.6	0.8	PA 6/66	Std	Black	-
11N.030.0060.OA	M 3	6	6.3	1.7	0.6	0.8	PA 6/66	Std	Natural	-
11N.030.0060.OB	M 3	6	6.3	1.7	0.6	0.8	PA 6/66	Std	Black	-
11N.030.0080.OA	M 3	8	6.3	1.7	0.6	0.8	PA 6/66	Std	Natural	-
11N.030.0080.OB	M 3	8	6.3	1.7	0.6	0.8	PA 6/66	Std	Black	-
11N.030.0100.OA	M 3	10	6.3	1.7	0.6	0.8	PA 6/66	Std	Natural	-
11N.030.0100.OB	M 3	10	6.3	1.7	0.6	0.8	PA 6/66	Std	Black	-
11N.030.0120.OA	M 3	12	6.3	1.7	0.6	0.8	PA 6/66	Std	Natural	-



Slot Countersunk Screw

DIN 963

Nylon

Order No.	d ₁	l ₁	d ₂	h ₁	h ₂	w ₁	Material	Grade	Finish	To standard
11N.030.0120.OB	M 3	12	6.3	1.7	0.6	0.8	PA 6/66	Std	Black	-
11N.030.0150.OA	M 3	15	6.3	1.7	0.6	0.8	PA 6/66	Std	Natural	-
11N.030.0160.OA	M 3	16	6.3	1.7	0.6	0.8	PA 6/66	Std	Natural	-
11N.030.0160.OB	M 3	16	6.3	1.7	0.6	0.8	PA 6/66	Std	Black	-
11N.030.0200.OA	M 3	20	6.3	1.7	0.6	0.8	PA 6/66	Std	Natural	-
11N.030.0200.OB	M 3	20	6.3	1.7	0.6	0.8	PA 6/66	Std	Black	-
11N.030.0250.OA	M 3	25	6.3	1.7	0.6	0.8	PA 6/66	Std	Natural	-
11N.030.0250.OB	M 3	25	6.3	1.7	0.6	0.8	PA 6/66	Std	Black	-
11N.030.0300.OA	M 3	30	6.3	1.7	0.6	0.8	PA 6/66	Std	Natural	-
11N.030.0420.OA	M 3	42	6.3	1.7	0.6	0.8	PA 6/66	Std	Natural	-
11N.030.0450.OA	M 3	45	5.6	1.65	0.6	0.8	PA 6/66	Std	Natural	-
11N.030.0550.OA	M 3	55	5.6	1.65	0.6	0.8	PA 6/66	Std	Natural	-
11N.035.0050.OA	M3,5	5	8.2	2.3	0.9	1.0	PA 6/66	Std	Natural	-
11N.035.0060.OA	M3,5	6	8.2	2.3	0.9	1.0	PA 6/66	Std	Natural	-
11N.035.0080.OA	M3,5	8	8.2	2.3	0.9	1.0	PA 6/66	Std	Natural	-
11N.035.0100.OA	M3,5	10	8.2	2.3	0.9	1.0	PA 6/66	Std	Natural	-
11N.035.0160.OA	M3,5	16	8.2	2.3	0.9	1.0	PA 6/66	Std	Natural	-
11N.035.0200.OA	M3,5	20	8.2	2.3	0.9	1.0	PA 6/66	Std	Natural	-
11N.035.0250.OA	M3,5	25	8.2	2.3	0.9	1.0	PA 6/66	Std	Natural	-
11N.035.0350.OA	M3,5	35	8.2	2.3	0.9	1.0	PA 6/66	Std	Natural	-
11N.040.0060.OA	M 4	6	9.4	2.7	1.0	1.2	PA 6/66	Std	Natural	-
11N.040.0060.OB	M 4	6	9.4	2.7	1.0	1.2	PA 6/66	Std	Black	-
11N.040.0080.OA	M 4	8	9.4	2.7	1.0	1.2	PA 6/66	Std	Natural	-
11N.040.0100.OA	M 4	10	9.4	2.7	1.0	1.2	PA 6/66	Std	Natural	-
11N.040.0100.OB	M 4	10	9.4	2.7	1.0	1.2	PA 6/66	Std	Black	-
11N.040.0120.OA	M 4	12	9.4	2.7	1.0	1.2	PA 6/66	Std	Natural	-
11N.040.0120.OB	M 4	12	9.4	2.7	1.0	1.2	PA 6/66	Std	Black	-
11N.040.0160.OA	M 4	16	9.4	2.7	1.0	1.2	PA 6/66	Std	Natural	-
11N.040.0200.OA	M 4	20	9.4	2.7	1.0	1.2	PA 6/66	Std	Natural	-
11N.040.0200.OB	M 4	20	9.4	2.7	1.0	1.2	PA 6/66	Std	Black	-
11N.040.0250.OA	M 4	25	9.4	2.7	1.0	1.2	PA 6/66	Std	Natural	-
11N.040.0250.OB	M 4	25	9.4	2.7	1.0	1.2	PA 6/66	Std	Black	-
11N.040.0300.OA	M 4	30	9.4	2.7	1.0	1.2	PA 6/66	Std	Natural	-
11N.040.0300.OB	M 4	30	9.4	2.7	1.0	1.2	PA 6/66	Std	Black	-
11N.040.0350.OA	M 4	35	9.4	2.7	1.0	1.2	PA 6/66	Std	Natural	-
11N.050.0060.OA	M 5	6	10.4	2.7	1.1	1.2	PA 6/66	Std	Natural	-
11N.050.0080.OA	M 5	8	10.4	2.7	1.1	1.2	PA 6/66	Std	Natural	-
11N.050.0080.OB	M 5	8	10.4	2.7	1.1	1.2	PA 6/66	Std	Black	-
11N.050.0100.OA	M 5	10	10.4	2.7	1.1	1.2	PA 6/66	Std	Natural	-
11N.050.0100.OB	M 5	10	10.4	2.7	1.1	1.2	PA 6/66	Std	Black	-
11N.050.0120.OA	M 5	12	10.4	2.7	1.1	1.2	PA 6/66	Std	Natural	-
11N.050.0160.OA	M 5	16	10.4	2.7	1.1	1.2	PA 6/66	Std	Natural	-
11N.050.0160.OB	M 5	16	10.4	2.7	1.1	1.2	PA 6/66	Std	Black	-
11N.050.0200.OA	M 5	20	10.4	2.7	1.1	1.2	PA 6/66	Std	Natural	-
11N.050.0200.OB	M 5	20	10.4	2.7	1.1	1.2	PA 6/66	Std	Black	-
11N.050.0250.OA	M 5	25	10.4	2.7	1.1	1.2	PA 6/66	Std	Natural	-
11N.050.0300.OA	M 5	30	10.4	2.7	1.1	1.2	PA 6/66	Std	Natural	-
11N.050.0400.OA	M 5	40	10.4	2.7	1.1	1.2	PA 6/66	Std	Natural	-
11N.060.0080.OA	M 6	8	12.6	3.3	1.2	1.6	PA 6/66	Std	Natural	-
11N.060.0100.OA	M 6	10	12.6	3.3	1.2	1.6	PA 6/66	Std	Natural	-
11N.060.0120.OA	M 6	12	12.6	3.3	1.2	1.6	PA 6/66	Std	Natural	-
11N.060.0160.OA	M 6	16	12.6	3.3	1.2	1.6	PA 6/66	Std	Natural	-
11N.060.0200.OA	M 6	20	12.6	3.3	1.2	1.6	PA 6/66	Std	Natural	-
11N.060.0200.OB	M 6	20	12.6	3.3	1.2	1.6	PA 6/66	Std	Black	-
11N.060.0250.OA	M 6	25	12.6	3.3	1.2	1.6	PA 6/66	Std	Natural	-
11N.060.0300.OA	M 6	30	12.6	3.3	1.2	1.6	PA 6/66	Std	Natural	-
11N.060.0300.OB	M 6	30	11.0	3.0	1.2	1.6	PA 6/66	Std	Black	-
11N.060.0350.OA	M 6	35	12.6	3.3	1.2	1.6	PA 6/66	Std	Natural	-
11N.060.0400.OA	M 6	40	12.6	3.3	1.2	1.6	PA 6/66	Std	Natural	-
11N.060.0450.OA	M 6	45	12.6	3.3	1.2	1.6	PA 6/66	Std	Natural	-
11N.060.0450.OB	M 6	45	12.6	3.3	1.2	1.6	PA 6/66	Std	Black	-
11N.060.0500.OA	M 6	50	12.6	3.3	1.2	1.6	PA 6/66	Std	Natural	-
11N.060.0500.OB	M 6	50	12.6	3.3	1.2	1.6	PA 6/66	Std	Black	-
11N.060.0600.OA	M 6	60	12.6	3.3	1.2	1.6	PA 6/66	Std	Natural	-
11N.060.0650.OA	M 6	60	12.6	3.3	1.2	1.6	PA 6/66	Std	Natural	-
11N.080.0100.OAD	M 8	10	14.5	4.0	1.6	2.0	PA 6/66	Std	Natural	DIN 963
11N.080.0120.OAD	M 8	12	14.5	4.0	1.6	2.0	PA 6/66	Std	Natural	DIN 963
11N.080.0150.OAD	M 8	15	14.5	4.0	1.6	2.0	PA 6/66	Std	Natural	DIN 963
11N.080.0160.OA	M 8	16	17.3	4.6	1.8	2.3	PA 6/66	Std	Natural	-

NO17M



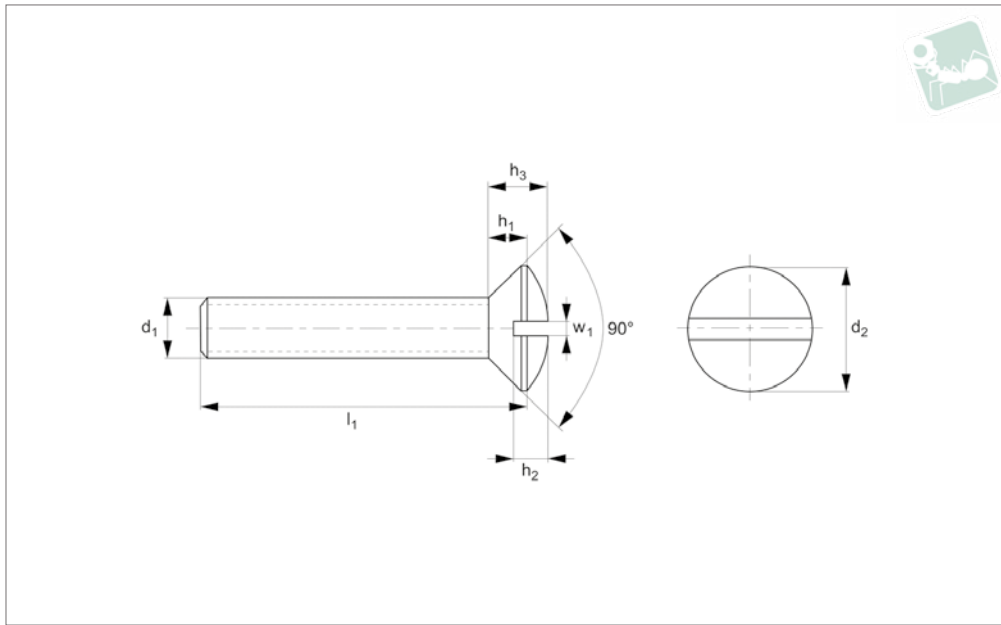
Order No.	d ₁	l ₁	d ₂	h ₁	h ₂	w ₁	Material	Grade	Finish	To standard
11N.080.0170.OAD	M 8	17	14.5	4.0	1.6	2.0	PA 6/66	Std	Natural	DIN 963
11N.080.0200.OA	M 8	20	17.3	4.6	1.8	2.3	PA 6/66	Std	Natural	-
11N.080.0200.OAD	M 8	20	14.5	4.0	1.6	2.0	PA 6/66	Std	Natural	DIN 963
11N.080.0250.OA	M 8	25	17.3	4.6	1.8	2.3	PA 6/66	Std	Natural	-
11N.080.0250.OAD	M 8	25	14.5	4.0	1.6	2.0	PA 6/66	Std	Natural	DIN 963
11N.080.0250.OB	M 8	25	17.3	4.6	1.8	2.3	PA 6/66	Std	Black	-
11N.080.0300.OA	M 8	30	17.3	4.6	1.8	2.3	PA 6/66	Std	Natural	-
11N.080.0300.OAD	M 8	30	14.5	4.0	1.6	2.0	PA 6/66	Std	Natural	DIN 963
11N.080.0300.OB	M 8	30	17.3	4.6	1.8	2.3	PA 6/66	Std	Black	-
11N.080.0350.OA	M 8	35	17.3	4.6	1.8	2.3	PA 6/66	Std	Natural	-
11N.080.0350.OAD	M 8	35	14.5	4.0	1.6	2.0	PA 6/66	Std	Natural	DIN 963
11N.080.0400.OA	M 8	40	17.3	4.6	1.8	2.3	PA 6/66	Std	Natural	-
11N.080.0400.OAD	M 8	40	14.5	4.0	1.6	2.0	PA 6/66	Std	Natural	DIN 963
11N.080.0450.OA	M 8	45	14.5	4.0	1.6	2.0	PA 6/66	Std	Black	DIN 963
11N.080.0450.OAD	M 8	45	14.5	4.0	1.6	2.0	PA 6/66	Std	Natural	DIN 963
11N.080.0500.OA	M 8	50	17.3	4.6	1.8	2.3	PA 6/66	Std	Natural	-
11N.080.0500.OAD	M 8	50	14.5	4.0	1.6	2.0	PA 6/66	Std	Natural	DIN 963
11N.080.0500.OB	M 8	50	17.3	4.6	1.8	2.3	PA 6/66	Std	Black	-
11N.080.0550.OAD	M 8	55	14.5	4.0	1.6	2.0	PA 6/66	Std	Natural	DIN 963
11N.080.0600.OA	M 8	60	17.3	4.6	1.8	2.3	PA 6/66	Std	Natural	-
11N.080.0650.OAD	M 8	65	14.5	4.0	1.6	2.0	PA 6/66	Std	Natural	DIN 963
11N.080.0700.OA	M 8	70	17.3	4.6	1.8	2.3	PA 6/66	Std	Natural	-
11N.080.0750.OAD	M 8	75	14.5	4.0	1.6	2.0	PA 6/66	Std	Natural	DIN 963
11N.080.0850.OAD	M 8	85	14.5	4.0	1.6	2.0	PA 6/66	Std	Natural	DIN 963
11N.100.0100.OAD	M10	10	18.0	5.0	2.0	2.5	PA 6/66	Std	Natural	DIN 963
11N.100.0120.OAD	M10	12	18.0	5.0	2.0	2.5	PA 6/66	Std	Natural	DIN 963
11N.100.0150.OAD	M10	15	18.0	5.0	2.0	2.5	PA 6/66	Std	Natural	DIN 963
11N.100.0170.OAD	M10	17	18.0	5.0	2.0	2.5	PA 6/66	Std	Natural	DIN 963
11N.100.0200.OA	M10	20	20.0	5.0	2.0	2.5	PA 6/66	Std	Natural	-
11N.100.0200.OAD	M10	20	18.0	5.0	2.0	2.5	PA 6/66	Std	Natural	DIN 963
11N.100.0200.OB	M10	20	20.0	5.0	2.0	2.5	PA 6/66	Std	Black	-
11N.100.0250.OA	M10	25	20.0	5.0	2.0	2.5	PA 6/66	Std	Natural	-
11N.100.0250.OAD	M10	25	18.0	5.0	2.0	2.5	PA 6/66	Std	Natural	DIN 963
11N.100.0300.OA	M10	30	20.0	5.0	2.0	2.5	PA 6/66	Std	Natural	-
11N.100.0300.OAD	M10	30	18.0	5.0	2.0	2.5	PA 6/66	Std	Natural	DIN 963
11N.100.0300.OB	M10	30	20.0	5.0	2.0	2.5	PA 6/66	Std	Black	-
11N.100.0350.OA	M10	35	20.0	5.0	2.0	2.5	PA 6/66	Std	Natural	-
11N.100.0350.OAD	M10	35	18.0	5.0	2.0	2.5	PA 6/66	Std	Natural	DIN 963
11N.100.0400.OA	M10	40	20.0	5.0	2.0	2.5	PA 6/66	Std	Natural	-
11N.100.0400.OAD	M10	40	18.0	5.0	2.0	2.5	PA 6/66	Std	Natural	DIN 963
11N.100.0450.OAD	M10	45	18.0	5.0	2.0	2.5	PA 6/66	Std	Natural	DIN 963
11N.100.0500.OA	M10	50	20.0	5.0	2.0	2.5	PA 6/66	Std	Natural	-
11N.100.0500.OAD	M10	50	18.0	5.0	2.0	2.5	PA 6/66	Std	Natural	DIN 963
11N.100.0550.OAD	M10	55	18.0	5.0	2.0	2.5	PA 6/66	Std	Natural	DIN 963
11N.100.0600.OA	M10	60	20.0	5.0	2.0	2.5	PA 6/66	Std	Natural	-
11N.100.0650.OAD	M10	65	18.0	5.0	2.0	2.5	PA 6/66	Std	Natural	DIN 963
11N.100.0750.OA	M10	75	20.0	5.0	2.0	2.5	PA 6/66	Std	Natural	-
11N.100.0750.OAD	M10	75	18.0	5.0	2.0	2.5	PA 6/66	Std	Natural	DIN 963
11N.100.0850.OAD	M10	85	18.0	5.0	2.0	2.5	PA 6/66	Std	Natural	DIN 963
11N.120.0200.OA	M12	20	22.0	6.0	2.4	3.0	PA 6/66	Std	Natural	DIN 963
11N.120.0250.OA	M12	25	22.0	6.0	2.4	3.0	PA 6/66	Std	Natural	DIN 963
11N.120.0300.OA	M12	30	22.0	6.0	2.4	3.0	PA 6/66	Std	Natural	DIN 963
11N.120.0350.OA	M12	35	22.0	6.0	2.4	3.0	PA 6/66	Std	Natural	DIN 963
11N.120.0450.OA	M12	45	22.0	6.0	2.4	3.0	PA 6/66	Std	Natural	DIN 963
11N.120.0500.OA	M12	50	22.0	6.0	2.4	3.0	PA 6/66	Std	Natural	DIN 963
11N.120.0500.OB	M12	50	22.0	6.0	2.4	3.0	PA 6/66	Std	Black	DIN 963
11N.120.0600.OA	M12	60	22.0	6.0	2.4	3.0	PA 6/66	Std	Natural	DIN 963
11N.120.0650.OA	M12	65	22.0	6.0	2.4	3.0	PA 6/66	Std	Natural	DIN 963
11N.120.0700.OA	M12	70	22.0	6.0	2.4	3.0	PA 6/66	Std	Natural	-
11N.120.0750.OA	M12	75	22.0	6.0	2.4	3.0	PA 6/66	Std	Natural	DIN 963
11N.120.0950.OA	M12	95	22.0	6.0	2.4	3.0	PA 6/66	Std	Natural	-
11N.160.0400.OA	M16	40	29.0	8.0	4.0	4.0	PA 6/66	Std	Natural	-
11N.160.0500.OA	M16	50	29.0	8.0	4.0	4.0	PA 6/66	Std	Natural	-



Slot Raised Countersunk Screw

DIN 964

Nylon



N0016.96N

NYLON

Material

Nylon 66 (PA 6/66), standard. Natural or black.

Technical Notes

DIN norms were created for metal parts, the dimensions of our plastic DIN equivalents are close to the norm but do not

follow the strict tolerances typically relevant to metal parts.

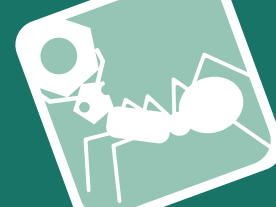
Many Nylon parts are available in dyed black, this subject to a minimum value and process charge, please contact us for further details.

Dyed black colour is not long term UV

stable. Nylon parts offer good electrical insulation, is resistant to corrosion and most dilute acids.

Nylon protects work surfaces and absorbs shocks and vibrations.

Order No.	d ₁	l ₁	d ₂	h ₁	h ₂	h ₃	w ₁	Material	Grade	Finish	To standard
96N.020.0040.0A	M 2	4	4.4	1.2	0.8	1.7	0.5	PA-6/66	Std.	Natural	-
96N.020.0050.0A	M 2	5	4.4	1.2	0.8	1.7	0.5	PA-6/66	Std.	Natural	-
96N.020.0060.0A	M 2	6	4.4	1.2	0.8	1.7	0.5	PA-6/66	Std.	Natural	-
96N.020.0080.0A	M 2	8	4.4	1.2	0.8	1.7	0.5	PA-6/66	Std.	Natural	-
96N.020.0100.0A	M 2	10	4.4	1.2	0.8	1.7	0.5	PA-6/66	Std.	Natural	-
96N.020.0110.0A	M 2	11	4.4	1.2	0.8	1.7	0.5	PA-6/66	Std.	Natural	-
96N.020.0120.0A	M 2	12	4.4	1.2	0.8	1.7	0.5	PA-6/66	Std.	Natural	-
96N.020.0160.0A	M 2	16	4.4	1.2	0.8	1.7	0.5	PA-6/66	Std.	Natural	-
96N.020.0200.0AD	M 2	20	3.8	1.2	0.8	1.7	0.5	PA-6/66	Std.	Natural	DIN 964
96N.020.0250.0A	M 2	25	4.4	1.2	0.8	1.7	0.5	PA-6/66	Std.	Natural	-
96N.025.0040.0A	M2,5	4	5.5	1.5	1.0	2.1	0.6	PA-6/66	Std.	Natural	-
96N.025.0050.0A	M2,5	5	5.5	1.5	1.0	2.1	0.6	PA-6/66	Std.	Natural	-
96N.025.0060.0A	M2,5	6	5.5	1.5	1.0	2.1	0.6	PA-6/66	Std.	Natural	-
96N.025.0080.0A	M2,5	8	5.5	1.5	1.0	2.1	0.6	PA-6/66	Std.	Natural	-
96N.025.0100.0A	M2,5	10	5.5	1.5	1.0	2.1	0.6	PA-6/66	Std.	Natural	-
96N.025.0120.0A	M2,5	12	5.5	1.5	1.0	2.1	0.6	PA-6/66	Std.	Natural	-
96N.025.0160.0A	M2,5	16	5.5	1.5	1.0	2.1	0.6	PA-6/66	Std.	Natural	-
96N.025.0200.0A	M2,5	20	5.5	1.5	1.0	2.1	0.6	PA-6/66	Std.	Natural	-
96N.025.0250.0A	M2,5	25	5.5	1.5	1.0	2.1	0.6	PA-6/66	Std.	Natural	-
96N.030.0050.0A	M 3	5	6.3	1.7	1.2	2.4	0.8	PA-6/66	Std.	Natural	-
96N.030.0060.0A	M 3	6	6.3	1.7	1.2	2.4	0.8	PA-6/66	Std.	Natural	-
96N.030.0080.0A	M 3	8	6.3	1.7	1.2	2.4	0.8	PA-6/66	Std.	Natural	-
96N.030.0100.0A	M 3	10	6.3	1.7	1.2	2.4	0.8	PA-6/66	Std.	Natural	-
96N.030.0120.0A	M 3	12	6.3	1.7	1.2	2.4	0.8	PA-6/66	Std.	Natural	-
96N.030.0150.0A	M 3	15	6.3	1.7	1.2	2.4	0.8	PA-6/66	Std.	Natural	-
96N.030.0160.0A	M 3	16	6.3	1.7	1.2	2.4	0.8	PA-6/66	Std.	Natural	-
96N.030.0200.0A	M 3	20	6.3	1.7	1.2	2.4	0.8	PA-6/66	Std.	Natural	-
96N.030.0250.0A	M 3	25	6.3	1.7	1.2	2.4	0.8	PA-6/66	Std.	Natural	-
96N.030.0300.0A	M 3	30	6.3	1.7	1.2	2.4	0.8	PA-6/66	Std.	Natural	-
96N.030.0420.0A	M 3	42	6.3	1.7	1.2	2.4	0.8	PA-6/66	Std.	Natural	-
96N.030.0450.0AD	M 3	45	5.6	1.65	0.7	2.35	1.0	PA-6/66	Std.	Natural	DIN 964



Order No.	d ₁	l ₁	d ₂	h ₁	h ₂	h ₃	w ₁	Material	Grade	Finish	To standard
96N.030.0550.OAD	M 3	55	5.6	1.65	0.7	2.35	1.0	PA-6/66	Std.	Natural	DIN 964
96N.035.0050.OA	M3,5	5	8.2	2.3	1.4	3.1	1.0	PA-6/66	Std.	Natural	-
96N.035.0060.OA	M3,5	6	8.2	2.3	1.4	3.1	1.0	PA-6/66	Std.	Natural	-
96N.035.0080.OA	M3,5	8	8.2	2.3	1.4	3.1	1.0	PA-6/66	Std.	Natural	-
96N.035.0100.OA	M3,5	10	8.2	2.3	1.4	3.1	1.0	PA-6/66	Std.	Natural	-
96N.035.0160.OA	M3,5	16	8.2	2.3	1.4	3.1	1.0	PA-6/66	Std.	Natural	-
96N.035.0200.OA	M3,5	20	8.2	2.3	1.4	3.1	1.0	PA-6/66	Std.	Natural	-
96N.035.0250.OA	M3,5	25	8.2	2.3	1.4	3.1	1.0	PA-6/66	Std.	Natural	-
96N.035.0350.OA	M3,5	35	8.2	2.3	1.4	3.1	1.0	PA-6/66	Std.	Natural	-
96N.040.0060.OA	M 4	6	9.4	2.7	1.6	3.7	1.2	PA-6/66	Std.	Natural	-
96N.040.0080.OA	M 4	8	9.4	2.7	1.6	3.7	1.2	PA-6/66	Std.	Natural	-
96N.040.0100.OA	M 4	10	9.4	2.7	1.6	3.7	1.2	PA-6/66	Std.	Natural	-
96N.040.0120.OA	M 4	12	9.4	2.7	1.6	3.7	1.2	PA-6/66	Std.	Natural	-
96N.040.0150.OA	M 4	15	9.4	2.7	1.6	3.7	1.2	PA-6/66	Std.	Natural	-
96N.040.0160.OA	M 4	16	9.4	2.7	1.6	3.7	1.2	PA-6/66	Std.	Natural	-
96N.040.0200.OA	M 4	20	9.4	2.7	1.6	3.7	1.2	PA-6/66	Std.	Natural	-
96N.040.0250.OA	M 4	25	9.4	2.7	1.6	3.7	1.2	PA-6/66	Std.	Natural	-
96N.040.0300.OA	M 4	30	9.4	2.7	1.6	3.7	1.2	PA-6/66	Std.	Natural	-
96N.040.0350.OA	M 4	35	9.4	2.7	1.6	3.7	1.2	PA-6/66	Std.	Natural	-
96N.050.0060.OA	M 5	6	10.4	2.7	2.0	3.9	1.2	PA-6/66	Std.	Natural	-
96N.050.0080.OA	M 5	8	10.4	2.7	2.0	3.9	1.2	PA-6/66	Std.	Natural	-
96N.050.0100.OA	M 5	10	10.4	2.7	2.0	3.9	1.2	PA-6/66	Std.	Natural	-
96N.050.0120.OA	M 5	12	10.4	2.7	2.0	3.9	1.2	PA-6/66	Std.	Natural	-
96N.050.0150.OA	M 5	15	10.4	2.7	2.0	3.9	1.2	PA-6/66	Std.	Natural	-
96N.050.0160.OA	M 5	16	10.4	2.7	2.0	3.9	1.2	PA-6/66	Std.	Natural	-
96N.050.0200.OA	M 5	20	10.4	2.7	2.0	3.9	1.2	PA-6/66	Std.	Natural	-
96N.050.0250.OA	M 5	25	10.4	2.7	2.0	3.9	1.2	PA-6/66	Std.	Natural	-
96N.050.0300.OA	M 5	30	10.4	2.7	2.0	3.9	1.2	PA-6/66	Std.	Natural	-
96N.050.0350.OA	M 5	35	10.4	2.7	2.0	3.9	1.2	PA-6/66	Std.	Natural	-
96N.050.0400.OA	M 5	40	10.4	2.7	2.0	3.9	1.2	PA-6/66	Std.	Natural	-
96N.060.0080.OA	M 6	8	12.6	3.3	2.4	4.7	1.6	PA-6/66	Std.	Natural	-
96N.060.0100.OA	M 6	10	12.6	3.3	2.4	4.7	1.6	PA-6/66	Std.	Natural	-
96N.060.0120.OA	M 6	12	12.6	3.3	2.4	4.7	1.6	PA-6/66	Std.	Natural	-
96N.060.0160.OA	M 6	16	12.6	3.3	2.4	4.7	1.6	PA-6/66	Std.	Natural	-
96N.060.0200.OA	M 6	20	12.6	3.3	2.4	4.7	1.6	PA-6/66	Std.	Natural	-
96N.060.0250.OA	M 6	25	12.6	3.3	2.4	4.7	1.6	PA-6/66	Std.	Natural	-
96N.060.0300.OAD	M 6	30	11.0	1.5	3.0	4.5	1.9	PA-6/66	Std.	Natural	DIN 964
96N.060.0350.OA	M 6	35	12.6	3.3	2.4	4.7	1.6	PA-6/66	Std.	Natural	-
96N.060.0400.OA	M 6	40	12.6	3.3	2.4	4.7	1.6	PA-6/66	Std.	Natural	-
96N.060.0450.OA	M 6	45	12.6	3.3	2.4	4.7	1.6	PA-6/66	Std.	Natural	-
96N.060.0500.OA	M 6	50	12.6	3.3	2.4	4.7	1.6	PA-6/66	Std.	Natural	-
96N.060.0600.OAD	M 6	60	11.0	1.5	3.0	4.5	1.9	PA-6/66	Std.	Natural	DIN 964
96N.080.0100.OAD	M 8	10	14.5	2.0	4.0	6.0	2.3	PA-6/66	Std.	Natural	DIN 964
96N.080.0120.OAD	M 8	12	14.5	2.0	4.0	6.0	2.3	PA-6/66	Std.	Natural	DIN 964
96N.080.0150.OAD	M 8	15	14.5	2.0	4.0	6.0	2.3	PA-6/66	Std.	Natural	DIN 964
96N.080.0170.OAD	M 8	17	14.5	2.0	4.0	6.0	2.3	PA-6/66	Std.	Natural	DIN 964
96N.080.0200.OAD	M 8	20	14.5	2.0	4.0	6.0	2.3	PA-6/66	Std.	Natural	DIN 964
96N.080.0250.OAD	M 8	25	11.0	1.5	3.0	4.5	1.9	PA-6/66	Std.	Natural	-
96N.080.0300.OA	M 8	30	17.3	4.6	3.2	6.6	2.0	PA-6/66	Std.	Natural	-
96N.080.0300.OAD	M 8	30	14.5	2.0	4.0	6.0	2.3	PA-6/66	Std.	Natural	DIN 964
96N.080.0350.OAD	M 8	35	14.5	2.0	4.0	6.0	2.3	PA-6/66	Std.	Natural	DIN 964
96N.080.0400.OAD	M 8	40	14.5	2.0	4.0	6.0	2.3	PA-6/66	Std.	Natural	DIN 964
96N.080.0450.OAD	M 8	45	14.5	2.0	4.0	6.0	2.3	PA-6/66	Std.	Natural	DIN 964
96N.080.0500.OA	M 8	50	17.3	4.6	3.2	6.6	2.0	PA-6/66	Std.	Natural	-
96N.080.0500.OAD	M 8	50	14.5	2.0	4.0	6.0	2.3	PA-6/66	Std.	Natural	DIN 964
96N.080.0550.OAD	M 8	55	14.5	2.0	4.0	6.0	2.3	PA-6/66	Std.	Natural	DIN 964
96N.080.0650.OAD	M 8	65	14.5	2.0	4.0	6.0	2.3	PA-6/66	Std.	Natural	DIN 964
96N.080.0750.OAD	M 8	75	14.5	2.0	4.0	6.0	2.3	PA-6/66	Std.	Natural	DIN 964
96N.080.0850.OAD	M 8	85	14.5	2.0	4.0	6.0	2.3	PA-6/66	Std.	Natural	DIN 964
96N.100.0100.OAD	M10	10	18.0	2.5	5.0	7.5	2.8	PA-6/66	Std.	Natural	DIN 964
96N.100.0120.OAD	M10	12	18.0	2.5	5.0	7.5	2.8	PA-6/66	Std.	Natural	DIN 964
96N.100.0150.OAD	M10	15	18.0	2.5	5.0	7.5	2.8	PA-6/66	Std.	Natural	DIN 964
96N.100.0170.OAD	M10	17	18.0	2.5	5.0	7.5	2.8	PA-6/66	Std.	Natural	DIN 964
96N.100.0200.OA	M10	20	20.0	5.0	3.8	7.3	2.5	PA-6/66	Std.	Natural	-
96N.100.0200.OAD	M10	20	18.0	2.5	5.0	7.5	2.8	PA-6/66	Std.	Natural	DIN 964
96N.100.0250.OA	M10	25	20.0	5.0	3.8	7.3	2.5	PA-6/66	Std.	Natural	-
96N.100.0250.OAD	M10	25	18.0	2.5	5.0	7.5	2.8	PA-6/66	Std.	Natural	DIN 964
96N.100.0300.OA	M10	30	20.0	5.0	3.8	7.3	2.5	PA-6/66	Std.	Natural	-
96N.100.0300.OAD	M10	30	18.0	2.5	5.0	7.5	2.8	PA-6/66	Std.	Natural	DIN 964



Slot Raised Countersunk Screw

DIN 964

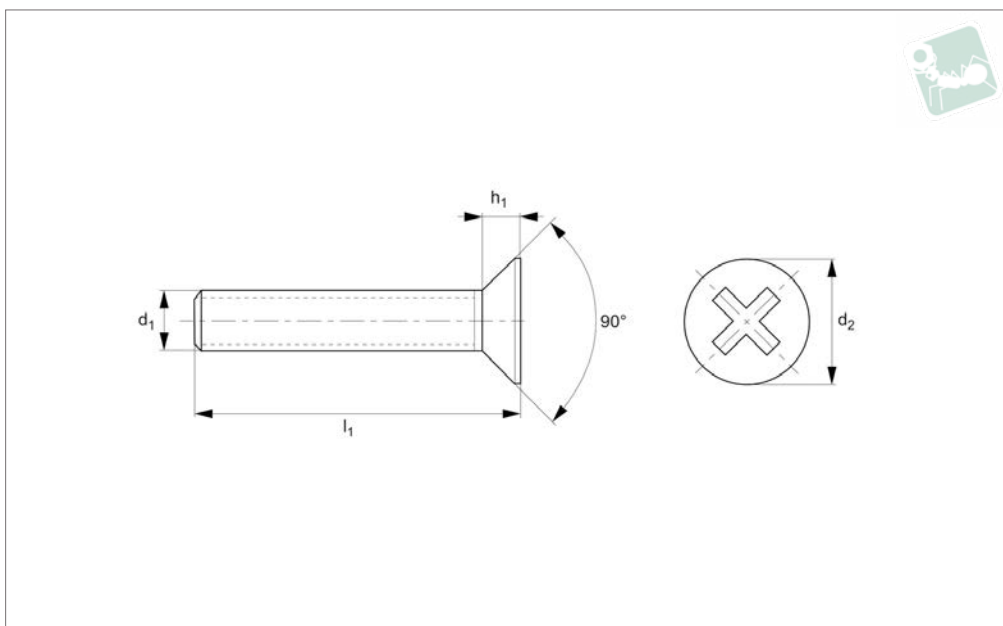
Nylon

Order No.	d ₁	l ₁	d ₂	h ₁	h ₂	h ₃	w ₁	Material	Grade	Finish	To standard
96N.100.0350.0A	M10	35	20.0	5.0	3.8	7.3	2.5	PA-6/66	Std.	Natural	-
96N.100.0350.0AD	M10	35	18.0	2.5	5.0	7.5	2.8	PA-6/66	Std.	Natural	DIN 964
96N.100.0400.0AD	M10	40	18.0	2.5	5.0	7.5	2.8	PA-6/66	Std.	Natural	DIN 964
96N.100.0450.0AD	M10	45	18.0	2.5	5.0	7.5	2.8	PA-6/66	Std.	Natural	DIN 964
96N.100.0500.0AD	M10	50	18.0	5.0	2.0	7.5	2.5	PA-6/66	Std.	Natural	DIN 964
96N.100.0550.0AD	M10	55	18.0	2.5	5.0	7.5	2.8	PA-6/66	Std.	Natural	DIN 964
96N.100.0600.0A	M10	60	20.0	5.0	3.8	7.3	2.5	PA-6/66	Std.	Natural	-
96N.100.0650.0AD	M10	65	18.0	2.5	5.0	7.5	2.8	PA-6/66	Std.	Natural	DIN 964
96N.100.0750.0AD	M10	75	18.0	2.5	5.0	7.5	2.8	PA-6/66	Std.	Natural	DIN 964
96N.100.0850.0AD	M10	85	18.0	2.5	5.0	7.5	2.8	PA-6/66	Std.	Natural	DIN 964
96N.120.0200.0AD	M12	20	-	-	-	-	-	PA-6/66	Std.	Natural	DIN 964
96N.120.0250.0AD	M12	25	-	-	-	-	-	PA-6/66	Std.	Natural	DIN 964
96N.120.0300.0AD	M12	30	-	-	-	-	-	PA-6/66	Std.	Natural	DIN 964
96N.120.0350.0AD	M12	35	-	-	-	-	-	PA-6/66	Std.	Natural	DIN 964
96N.120.0400.0AD	M12	40	-	-	-	-	-	PA-6/66	Std.	Natural	DIN 964
96N.120.0450.0AD	M12	45	-	-	-	-	-	PA-6/66	Std.	Natural	DIN 964
96N.120.0500.0AD	M12	50	-	-	-	-	-	PA-6/66	Std.	Natural	DIN 964
96N.120.0550.0AD	M12	55	-	-	-	-	-	PA-6/66	Std.	Natural	DIN 964
96N.120.0650.0AD	M12	65	-	-	-	-	-	PA-6/66	Std.	Natural	DIN 964
96N.120.0750.0AD	M12	75	-	-	-	-	-	PA-6/66	Std.	Natural	DIN 964
96N.120.0850.0AD	M12	85	-	-	-	-	-	PA-6/66	Std.	Natural	DIN 964
96N.120.0950.0AD	M12	95	-	-	-	-	-	PA-6/66	Std.	Natural	DIN 964
96N.160.0500.0AD	M16	50	-	-	-	-	-	PA-6/66	Std.	Natural	DIN 964

NYLON



N0019.19N



Material

Nylon 66 (PA 6/66), standard. Natural or black.

Technical Notes

DIN norms were created for metal parts, the dimensions of our plastic DIN equivalents are close to the norm but do not

follow the strict tolerances typically relevant to metal parts.

Many Nylon parts are available in dyed black, this subject to a minimum value and process charge, please contact us for further details.

Dyed black colour is not long term UV

stable. Nylon parts offer good electrical insulation, is resistant to corrosion and most dilute acids.

Nylon protects work surfaces and absorbs shocks and vibrations.

Order No.	d ₁	l ₁	d ₂	h ₁	Material	Grade	Finish	To standard
19N.025.0040.0A	M2,5	4	4.7	1.5	PA-6/66	Std.	Natural	-
19N.025.0050.0A	M2,5	5	4.7	1.5	PA-6/66	Std.	Natural	-
19N.025.0060.0A	M2,5	6	4.7	1.5	PA-6/66	Std.	Natural	-
19N.025.0080.0A	M2,5	8	4.7	1.5	PA-6/66	Std.	Natural	-
19N.025.0100.0A	M2,5	10	4.7	1.5	PA-6/66	Std.	Natural	-
19N.025.0120.0A	M2,5	12	4.7	1.5	PA-6/66	Std.	Natural	-
19N.025.0160.0A	M2,5	16	4.7	1.5	PA-6/66	Std.	Natural	-
19N.025.0200.0A	M2,5	20	4.7	1.5	PA-6/66	Std.	Natural	-
19N.025.0250.0A	M2,5	25	4.7	1.5	PA-6/66	Std.	Natural	-
19N.030.0050.0A	M 3	5	5.6	1.6	PA-6/66	Std.	Natural	-
19N.030.0060.0A	M 3	6	5.6	1.6	PA-6/66	Std.	Natural	-
19N.030.0080.0A	M 3	8	5.6	1.6	PA-6/66	Std.	Natural	-
19N.030.0100.0A	M 3	10	5.6	1.6	PA-6/66	Std.	Natural	-
19N.030.0120.0A	M 3	12	5.6	1.6	PA-6/66	Std.	Natural	-
19N.030.0160.0A	M 3	16	5.6	1.6	PA-6/66	Std.	Natural	-
19N.030.0200.0A	M 3	20	5.6	1.6	PA-6/66	Std.	Natural	-
19N.030.0250.0A	M 3	25	5.6	1.6	PA-6/66	Std.	Natural	-
19N.035.0050.0A	M3,5	5	8.2	2.3	PA-6/66	Std.	Natural	-
19N.035.0060.0A	M3,5	6	8.2	2.3	PA-6/66	Std.	Natural	-
19N.035.0080.0A	M3,5	8	8.2	2.3	PA-6/66	Std.	Natural	-
19N.035.0100.0A	M3,5	10	8.2	2.3	PA-6/66	Std.	Natural	-
19N.035.0120.0A	M3,5	12	8.2	2.3	PA-6/66	Std.	Natural	-
19N.035.0160.0A	M3,5	16	8.2	2.3	PA-6/66	Std.	Natural	-
19N.035.0200.0A	M3,5	20	8.2	2.3	PA-6/66	Std.	Natural	-
19N.035.0250.0A	M3,5	25	8.2	2.3	PA-6/66	Std.	Natural	-
19N.035.0350.0A	M3,5	35	8.2	2.3	PA-6/66	Std.	Natural	-
19N.040.0060.0A	M 4	6	7.5	2.2	PA-6/66	Std.	Natural	-
19N.040.0080.0A	M 4	8	7.5	2.2	PA-6/66	Std.	Natural	-
19N.040.0100.0A	M 4	10	7.5	2.2	PA-6/66	Std.	Natural	-
19N.040.0120.0A	M 4	12	7.5	2.2	PA-6/66	Std.	Natural	-
19N.040.0160.0A	M 4	16	7.5	2.2	PA-6/66	Std.	Natural	-



Pozi Countersunk Screw

DIN 965

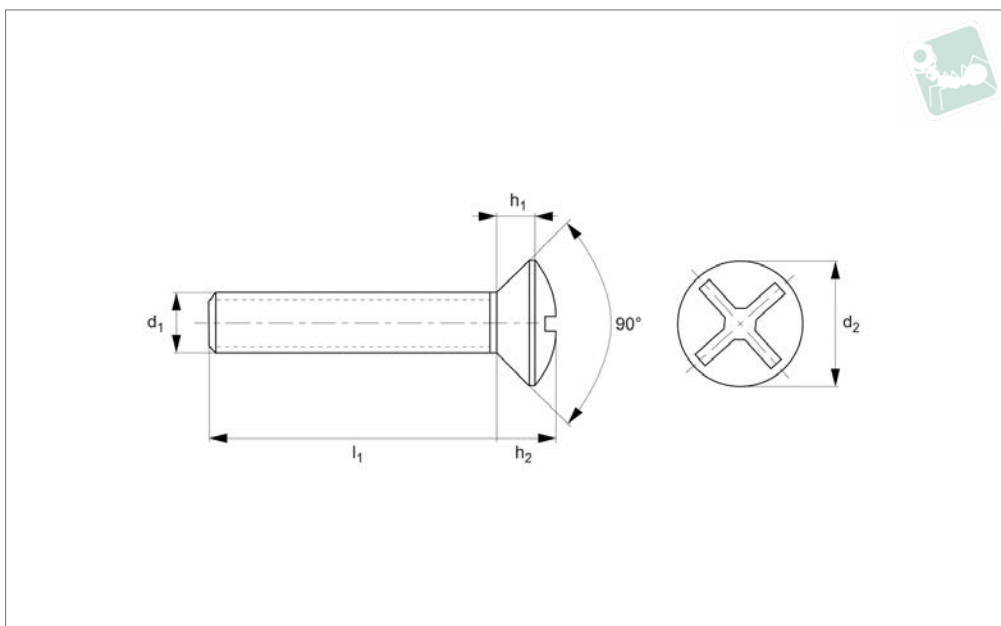
Nylon

Order No.	d ₁	l ₁	d ₂	h ₁	Material	Grade	Finish	To standard
19N.050.0060.0A	M 5	6	9.2	2.5	PA-6/66	Std.	Natural	-
19N.050.0080.0A	M 5	8	9.2	2.5	PA-6/66	Std.	Natural	-
19N.050.0100.0A	M 5	10	9.2	2.5	PA-6/66	Std.	Natural	-
19N.050.0120.0A	M 5	12	9.2	2.5	PA-6/66	Std.	Natural	-
19N.050.0160.0A	M 5	16	9.2	2.5	PA-6/66	Std.	Natural	-
19N.050.0200.0A	M 5	20	9.2	2.5	PA-6/66	Std.	Natural	-
19N.050.0250.0A	M 5	25	9.2	2.5	PA-6/66	Std.	Natural	-
19N.050.0300.0A	M 5	30	9.2	2.5	PA-6/66	Std.	Natural	-
19N.050.0400.0A	M 5	40	9.2	2.5	PA-6/66	Std.	Natural	-
19N.060.0080.0A	M 6	8	11.0	3.0	PA-6/66	Std.	Natural	-
19N.060.0100.0A	M 6	10	11.0	3.0	PA-6/66	Std.	Natural	-
19N.060.0120.0A	M 6	12	11.0	3.0	PA-6/66	Std.	Natural	-
19N.060.0160.0A	M 6	16	11.0	3.0	PA-6/66	Std.	Natural	-
19N.060.0200.0A	M 6	20	11.0	3.0	PA-6/66	Std.	Natural	-
19N.060.0250.0A	M 6	25	11.0	3.0	PA-6/66	Std.	Natural	-
19N.060.0450.0A	M 6	45	11.0	3.0	PA-6/66	Std.	Natural	-
19N.080.0100.0A	M 8	10	14.5	4.0	PA-6/66	Std.	Natural	-
19N.080.0100.0AD	M 8	10	14.5	4.0	PA-6/66	Std.	Natural	DIN 965
19N.080.0120.0AD	M 8	12	14.5	4.0	PA-6/66	Std.	Natural	DIN 965
19N.080.0150.0AD	M 8	15	14.5	4.0	PA-6/66	Std.	Natural	DIN 965
19N.080.0160.0A	M 8	16	14.5	4.0	PA-6/66	Std.	Natural	-
19N.080.0170.0AD	M 8	17	14.5	4.0	PA-6/66	Std.	Natural	DIN 965
19N.080.0200.0A	M 8	20	14.5	4.0	PA-6/66	Std.	Natural	-
19N.080.0200.0AD	M 8	20	14.5	4.0	PA-6/66	Std.	Natural	DIN 965
19N.080.0250.0A	M 8	25	14.5	4.0	PA-6/66	Std.	Natural	-
19N.080.0250.0AD	M 8	25	14.5	4.0	PA-6/66	Std.	Natural	DIN 965
19N.080.0300.0A	M 8	30	14.5	4.0	PA-6/66	Std.	Natural	-
19N.080.0300.0AD	M 8	30	14.5	4.0	PA-6/66	Std.	Natural	DIN 965
19N.080.0350.0AD	M 8	35	14.5	4.0	PA-6/66	Std.	Natural	DIN 965
19N.080.0400.0AD	M 8	40	14.5	4.0	PA-6/66	Std.	Natural	DIN 965
19N.080.0450.0AD	M 8	45	14.5	4.0	PA-6/66	Std.	Natural	DIN 965
19N.080.0500.0A	M 8	50	14.5	4.0	PA-6/66	Std.	Natural	-
19N.080.0500.0AD	M 8	50	14.5	4.0	PA-6/66	Std.	Natural	DIN 965
19N.080.0550.0AD	M 8	55	14.5	4.0	PA-6/66	Std.	Natural	DIN 965
19N.080.0650.0AD	M 8	65	14.5	4.0	PA-6/66	Std.	Natural	DIN 965
19N.080.0750.0AD	M 8	75	14.5	4.0	PA-6/66	Std.	Natural	DIN 965
19N.080.0850.0AD	M 8	85	14.5	4.0	PA-6/66	Std.	Natural	DIN 965
19N.100.0100.0AD	M10	10	18.0	5.0	PA-6/66	Std.	Natural	DIN 965
19N.100.0120.0AD	M10	12	18.0	5.0	PA-6/66	Std.	Natural	DIN 965
19N.100.0150.0AD	M10	15	18.0	5.0	PA-6/66	Std.	Natural	DIN 965
19N.100.0170.0AD	M10	17	18.0	5.0	PA-6/66	Std.	Natural	DIN 965
19N.100.0200.0AD	M10	20	18.0	5.0	PA-6/66	Std.	Natural	DIN 965
19N.100.0250.0AD	M10	25	18.0	5.0	PA-6/66	Std.	Natural	DIN 965
19N.100.0300.0AD	M10	30	18.0	5.0	PA-6/66	Std.	Natural	DIN 965
19N.100.0350.0AD	M10	35	18.0	5.0	PA-6/66	Std.	Natural	DIN 965
19N.100.0400.0AD	M10	40	18.0	5.0	PA-6/66	Std.	Natural	DIN 965
19N.100.0450.0AD	M10	45	18.0	5.0	PA-6/66	Std.	Natural	DIN 965
19N.100.0500.0AD	M10	50	18.0	5.0	PA-6/66	Std.	Natural	DIN 965
19N.100.0550.0AD	M10	55	18.0	5.0	PA-6/66	Std.	Natural	DIN 965
19N.100.0650.0AD	M10	65	18.0	5.0	PA-6/66	Std.	Natural	DIN 965
19N.100.0750.0AD	M10	75	18.0	5.0	PA-6/66	Std.	Natural	DIN 965
19N.100.0850.0AD	M10	85	18.0	5.0	PA-6/66	Std.	Natural	DIN 965

NYLON



N0022.22N



Material

Nylon 66 (PA 6/66), standard. Natural.

Technical Notes

DIN norms were created for metal parts, the dimensions of our plastic DIN equivalents are close to the norm but do not

follow the strict tolerances typically relevant to metal parts.

Many Nylon parts are available in dyed black, this subject to a minimum value and process charge, please contact us for further details.

Dyed black colour is not long term UV stable. Nylon parts offer good electrical insulation, is resistant to corrosion and most dilute acids.

Nylon protects work surfaces and absorbs shocks and vibrations.

Order No.	d ₁	l ₁	d ₂	h ₁	h ₂	Material	Grade	Finish
22N.025.0040.0A	M2,5	4	5.5	1.5	2.1	PA-6/66	Std.	Natural
22N.025.0050.0A	M2,5	5	5.5	1.5	2.1	PA-6/66	Std.	Natural
22N.025.0060.0A	M2,5	6	5.5	1.5	2.1	PA-6/66	Std.	Natural
22N.025.0080.0A	M2,5	8	5.5	1.5	2.1	PA-6/66	Std.	Natural
22N.025.0100.0A	M2,5	10	5.5	1.5	2.1	PA-6/66	Std.	Natural
22N.025.0120.0A	M2,5	12	5.5	1.5	2.1	PA-6/66	Std.	Natural
22N.025.0160.0A	M2,5	16	5.5	1.5	2.1	PA-6/66	Std.	Natural
22N.025.0200.0A	M2,5	20	5.5	1.5	2.1	PA-6/66	Std.	Natural
22N.025.0250.0A	M2,5	25	5.5	1.5	2.1	PA-6/66	Std.	Natural
22N.030.0050.0A	M 3	5	6.3	1.7	2.4	PA-6/66	Std.	Natural
22N.030.0060.0A	M 3	6	6.3	1.7	2.4	PA-6/66	Std.	Natural
22N.030.0080.0A	M 3	8	6.3	1.7	2.4	PA-6/66	Std.	Natural
22N.030.0100.0A	M 3	10	6.3	1.7	2.4	PA-6/66	Std.	Natural
22N.030.0120.0A	M 3	12	6.3	1.7	2.4	PA-6/66	Std.	Natural
22N.030.0160.0A	M 3	16	6.3	1.7	2.4	PA-6/66	Std.	Natural
22N.030.0200.0A	M 3	20	6.3	1.7	2.4	PA-6/66	Std.	Natural
22N.030.0250.0A	M 3	25	6.3	1.7	2.4	PA-6/66	Std.	Natural
22N.030.0350.0A	M 3	35	6.3	1.7	2.4	PA-6/66	Std.	Natural
22N.035.0050.0A	M3,5	5	8.2	2.3	3.1	PA-6/66	Std.	Natural
22N.035.0060.0A	M3,5	6	8.2	2.3	3.1	PA-6/66	Std.	Natural
22N.035.0080.0A	M3,5	8	8.2	2.3	3.1	PA-6/66	Std.	Natural
22N.035.0100.0A	M3,5	10	8.2	2.3	3.1	PA-6/66	Std.	Natural
22N.035.0160.0A	M3,5	16	8.2	2.3	3.1	PA-6/66	Std.	Natural
22N.035.0200.0A	M3,5	20	8.2	2.3	3.1	PA-6/66	Std.	Natural
22N.035.0250.0A	M3,5	25	8.2	2.3	3.1	PA-6/66	Std.	Natural
22N.040.0060.0A	M 4	6	9.4	2.7	3.7	PA-6/66	Std.	Natural
22N.040.0080.0A	M 4	8	9.4	2.7	3.7	PA-6/66	Std.	Natural
22N.040.0100.0A	M 4	10	9.4	2.7	3.7	PA-6/66	Std.	Natural
22N.040.0120.0A	M 4	12	9.4	2.7	3.7	PA-6/66	Std.	Natural
22N.040.0160.0A	M 4	16	9.4	2.7	3.7	PA-6/66	Std.	Natural
22N.040.0200.0A	M 4	20	9.4	2.7	3.7	PA-6/66	Std.	Natural
22N.040.0250.0A	M 4	25	9.4	2.7	3.7	PA-6/66	Std.	Natural



Pozi Raised CSK Screws

DIN 966

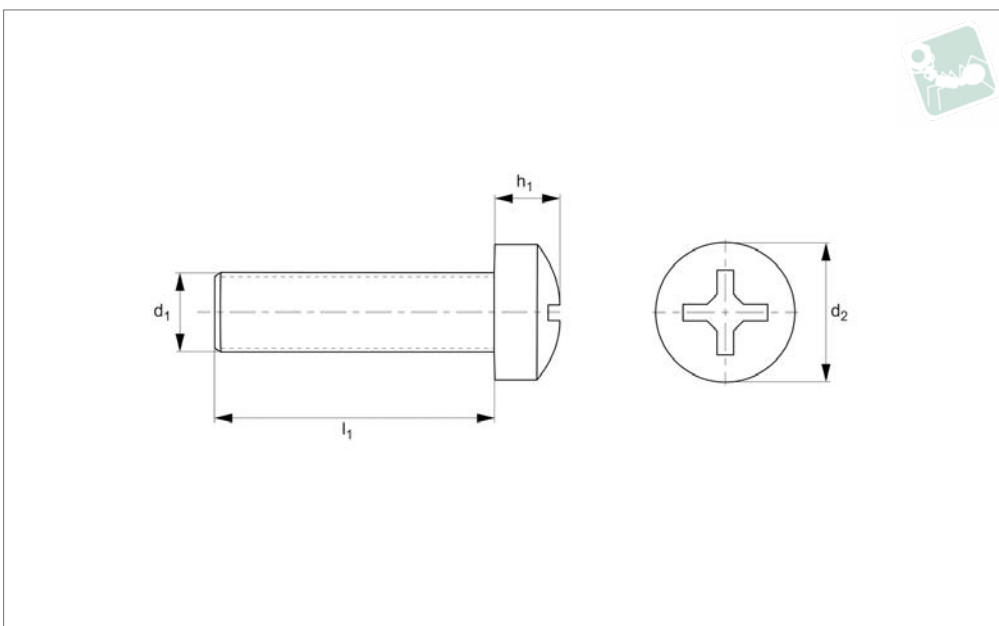
Nylon

Order No.	d ₁	l ₁	d ₂	h ₁	h ₂	Material	Grade	Finish
22N.050.0060.0A	M 5	6	10.4	2.7	3.9	PA-6/66	Std.	Natural
22N.050.0080.0A	M 5	8	10.4	2.7	3.9	PA-6/66	Std.	Natural
22N.050.0100.0A	M 5	10	10.4	2.7	3.9	PA-6/66	Std.	Natural
22N.050.0120.0A	M 5	12	10.4	2.7	3.9	PA-6/66	Std.	Natural
22N.050.0160.0A	M 5	16	10.4	2.7	3.9	PA-6/66	Std.	Natural
22N.050.0200.0A	M 5	20	10.4	2.7	3.9	PA-6/66	Std.	Natural
22N.050.0250.0A	M 5	25	10.4	2.7	3.9	PA-6/66	Std.	Natural
22N.050.0300.0A	M 5	30	10.4	2.7	3.9	PA-6/66	Std.	Natural
22N.050.0400.0A	M 5	40	10.4	2.7	3.9	PA-6/66	Std.	Natural
22N.060.0080.0A	M 6	8	12.6	3.3	4.7	PA-6/66	Std.	Natural
22N.060.0100.0A	M 6	10	12.6	3.3	4.7	PA-6/66	Std.	Natural
22N.060.0120.0A	M 6	12	12.6	3.3	4.7	PA-6/66	Std.	Natural
22N.060.0160.0A	M 6	16	12.6	3.3	4.7	PA-6/66	Std.	Natural
22N.060.0200.0A	M 6	20	12.6	3.3	4.7	PA-6/66	Std.	Natural
22N.060.0250.0A	M 6	25	12.6	3.3	4.7	PA-6/66	Std.	Natural
22N.060.0350.0A	M 6	35	12.6	3.3	4.7	PA-6/66	Std.	Natural
22N.060.0450.0A	M 6	45	12.6	3.3	4.7	PA-6/66	Std.	Natural
22N.080.0100.0A	M 8	10	17.3	4.6	6.6	PA-6/66	Std.	Natural
22N.080.0160.0A	M 8	16	17.3	4.6	6.6	PA-6/66	Std.	Natural
22N.080.0200.0A	M 8	20	17.3	4.6	6.6	PA-6/66	Std.	Natural
22N.080.0250.0A	M 8	25	17.3	4.6	6.6	PA-6/66	Std.	Natural
22N.080.0300.0A	M 8	30	17.3	4.6	6.6	PA-6/66	Std.	Natural
22N.080.0500.0A	M 8	50	17.3	4.6	6.6	PA-6/66	Std.	Natural
22N.100.0200.0A	M10	20	20.0	5.0	7.3	PA-6/66	Std.	Natural
22N.100.0250.0A	M10	25	20.0	5.0	7.3	PA-6/66	Std.	Natural
22N.100.0350.0A	M10	35	20.0	5.0	7.3	PA-6/66	Std.	Natural

NYLON



N0025.25N



Material

Nylon 66 (PA 6/66), standard. Natural, white or black.

Technical Notes

DIN norms were created for metal parts, the dimensions of our plastic DIN equivalents are close to the norm but do not

follow the strict tolerances typically relevant to metal parts.

Many Nylon parts are available in dyed black, this subject to a minimum value and process charge, please contact us for further details.

Dyed black colour is not long term UV

stable. Nylon parts offer good electrical insulation, is resistant to corrosion and most dilute acids.

Nylon protects work surfaces and absorbs shocks and vibrations.

Order No.	d ₁	l ₁	d ₂	h ₁	Finish
25N.020.0040.0A	M 2	4	4.0	1.6	Natural, white
25N.020.0050.0A	M 2	5	4.0	1.6	Natural, white
25N.020.0060.0A	M 2	6	4.0	1.6	Natural, white
25N.020.0080.0A	M 2	8	4.0	1.6	Natural, white
25N.020.0100.0A	M 2	10	4.0	1.6	Natural, white
25N.020.0120.0A	M 2	12	4.0	1.6	Natural, white
25N.020.0160.0A	M 2	16	4.0	1.6	Natural, white
25N.020.0200.0A	M 2	20	4.0	1.6	Natural, white
25N.020.0250.0A	M 2	25	4.0	1.6	Natural, white
25N.025.0040.0A	M2,5	4	5.0	2.1	Natural, white
25N.025.0050.0A	M2,5	5	5.0	2.1	Natural, white
25N.025.0060.0A	M2,5	6	5.0	2.1	Natural, white
25N.025.0080.0A	M2,5	8	5.0	2.1	Natural, white
25N.025.0100.0A	M2,5	10	5.0	2.1	Natural, white
25N.025.0120.0A	M2,5	12	5.0	2.1	Natural, white
25N.025.0160.0A	M2,5	16	5.0	2.1	Natural, white
25N.025.0200.0A	M2,5	20	5.0	2.1	Natural, white
25N.025.0250.0A	M2,5	25	5.0	2.1	Natural, white
25N.030.0040.0A	M 3	4	5.6	2.4	Natural, white
25N.030.0050.0A	M 3	5	5.6	2.4	Natural, white
25N.030.0060.0A	M 3	6	5.6	2.4	Natural, white
25N.030.0080.0A	M 3	8	5.6	2.4	Natural, white
25N.030.0100.0A	M 3	10	5.6	2.4	Natural, white
25N.030.0120.0A	M 3	12	5.6	2.4	Natural, white
25N.030.0120.OBD	M 3	12	6.0	2.4	Black
25N.030.0160.0A	M 3	16	5.6	2.4	Natural, white
25N.030.0160.OBD	M 3	16	6.0	2.4	Black
25N.030.0200.0A	M 3	20	5.6	2.4	Natural, white
25N.030.0250.0A	M 3	25	5.6	2.4	Natural, white
25N.030.0250.OBD	M 3	25	6.0	2.4	Black
25N.030.0300.0A	M 3	30	5.6	2.4	Natural, white



Nylon Phillips Pan Screw

DIN 7985

Nylon

Order No.	d ₁	l ₁	d ₂	h ₁	Finish
25N.030.0350.OA	M 3	35	5.6	2.4	Natural, white
25N.030.0420.OA	M 3	42	5.6	2.4	Natural, white
25N.035.0050.OA	M3,5	5	7.0	2.6	Natural, white
25N.035.0080.OA	M3,5	8	7.0	2.6	Natural, white
25N.035.0120.OA	M3,5	12	7.0	2.6	Natural, white
25N.035.0160.OA	M3,5	16	7.0	2.6	Natural, white
25N.035.0200.OA	M3,5	20	7.0	2.6	Natural, white
25N.035.0250.OA	M3,5	25	7.0	2.6	Natural, white
25N.035.0420.OA	M3,5	42	7.0	2.6	Natural, white
25N.040.0030.OA	M 4	3	8.0	3.1	Natural, white
25N.040.0060.OA	M 4	6	8.0	3.1	Natural, white
25N.040.0060.OBD	M 4	6	6.0	3.1	Black
25N.040.0080.OA	M 4	8	8.0	3.1	Natural, white
25N.040.0100.OA	M 4	10	8.0	3.1	Natural, white
25N.040.0100.OBD	M 4	10	6.0	3.1	Black
25N.040.0120.OA	M 4	12	8.0	3.1	Natural, white
25N.040.0120.OBD	M 4	12	6.0	3.1	Black
25N.040.0160.OA	M 4	16	8.0	3.1	Natural, white
25N.040.0160.OBD	M 4	16	6.0	3.1	Black
25N.040.0200.OA	M 4	20	8.0	3.1	Natural, white
25N.040.0200.OBD	M 4	20	6.0	3.1	Black
25N.040.0250.OA	M 4	25	8.0	3.1	Natural, white
25N.040.0250.OBD	M 4	25	6.0	3.1	Black
25N.040.0300.OA	M 4	30	8.0	3.1	Natural, white
25N.040.0350.OA	M 4	35	8.0	3.1	Natural, white
25N.040.0400.OA	M 4	40	8.0	3.1	Natural, white
25N.050.0060.OA	M 5	6	9.5	3.7	Natural, white
25N.050.0080.OA	M 5	8	9.5	3.7	Natural, white
25N.050.0100.OA	M 5	10	9.5	3.7	Natural, white
25N.050.0100.OBD	M 5	10	6.0	3.8	Black
25N.050.0120.OA	M 5	12	9.5	3.7	Natural, white
25N.050.0120.OBD	M 5	12	6.0	3.8	Black
25N.050.0160.OA	M 5	16	9.5	3.7	Natural, white
25N.050.0160.OBD	M 5	16	6.0	3.8	Black
25N.050.0200.OA	M 5	20	9.5	3.7	Natural, white
25N.050.0200.OBD	M 5	20	6.0	3.8	Black
25N.050.0250.OA	M 5	25	9.5	3.7	Natural, white
25N.050.0300.OA	M 5	30	9.5	3.7	Natural, white
25N.050.0350.OA	M 5	35	9.5	3.7	Natural, white
25N.050.0400.OA	M 5	40	9.5	3.7	Natural, white
25N.060.0050.OA	M 6	5	12.0	4.6	Natural, white
25N.060.0080.OA	M 6	8	12.0	4.6	Natural, white
25N.060.0080.OBD	M 6	8	6.0	4.6	Black
25N.060.0100.OA	M 6	10	12.0	4.6	Natural, white
25N.060.0100.OBD	M 6	10	6.0	4.6	Black
25N.060.0120.OA	M 6	12	12.0	4.6	Natural, white
25N.060.0120.OBD	M 6	12	6.0	4.6	Black
25N.060.0160.OA	M 6	16	12.0	4.6	Natural, white
25N.060.0160.OBD	M 6	16	6.0	4.6	Black
25N.060.0200.OA	M 6	20	12.0	4.6	Natural, white
25N.060.0200.OBD	M 6	20	6.0	4.6	Black
25N.060.0250.OA	M 6	25	12.0	4.6	Natural, white
25N.060.0250.OBD	M 6	25	6.0	4.6	Black
25N.060.0300.OA	M 6	30	12.0	4.6	Natural, white
25N.060.0350.OA	M 6	35	12.0	4.6	Natural, white
25N.060.0400.OA	M 6	40	12.0	4.6	Natural, white
25N.060.0450.OA	M 6	45	12.0	4.6	Natural, white
25N.060.0500.OA	M 6	50	12.0	4.6	Natural, white
25N.060.0600.OA	M 6	60	12.0	4.6	Natural, white
25N.060.0700.OA	M 6	70	12.0	4.6	Natural, white
25N.060.0750.OA	M 6	75	12.0	4.6	Natural, white
25N.080.0100.OA	M 8	10	16.0	6.0	Natural, white
25N.080.0160.OA	M 8	16	16.0	6.0	Natural, white
25N.080.0200.OA	M 8	20	16.0	6.0	Natural, white
25N.080.0250.OA	M 8	25	16.0	6.0	Natural, white
25N.080.0250.OBD	M 8	25	6.0	6.0	Black
25N.080.0300.OA	M 8	30	16.0	6.0	Natural, white
25N.080.0300.OBD	M 8	30	6.0	6.0	Black
25N.080.0350.OA	M 8	35	16.0	6.0	Natural, white

NYLON



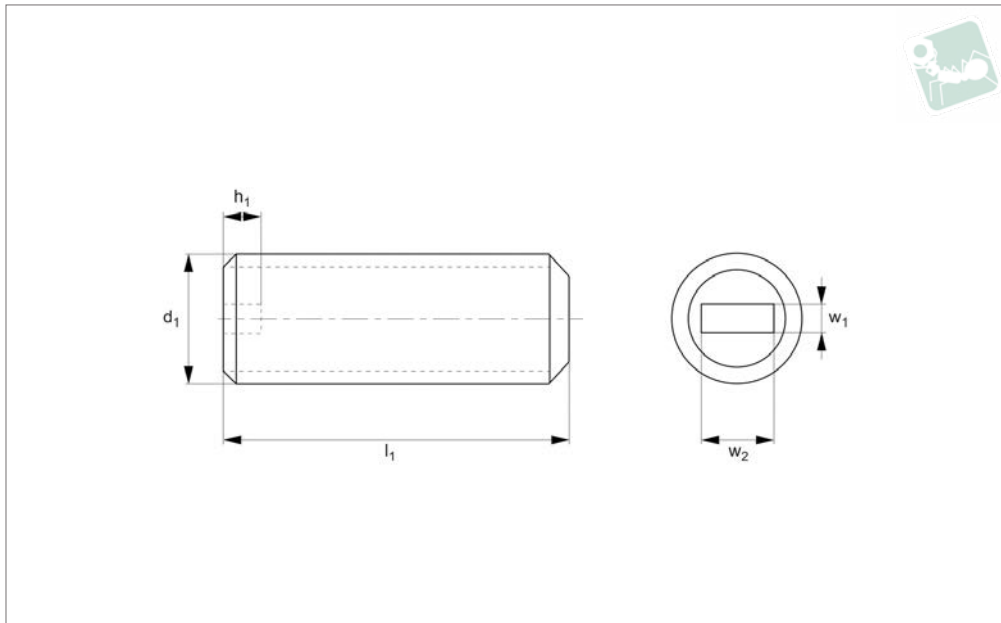
Order No.	d ₁	l ₁	d ₂	h ₁	Finish
25N.080.0500.0A	M 8	50	16.0	6.0	Natural, white
25N.080.0700.0A	M 8	70	16.0	6.0	Natural, white
25N.100.0130.0A	M10	13	20.0	7.5	Natural, white
25N.100.0160.0A	M10	16	20.0	7.5	Natural, white
25N.100.0160.0B	M10	16	20.0	7.5	Black
25N.100.0200.0A	M10	20	20.0	7.5	Natural, white
25N.100.0250.0A	M10	25	20.0	7.5	Natural, white
25N.100.0300.0A	M10	30	20.0	7.5	Natural, white
25N.100.0350.0A	M10	35	20.0	7.5	Natural, white
25N.100.0500.0A	M10	50	20.0	7.5	Natural, white
25N.100.0600.0A	M10	60	20.0	7.5	Natural, white
25N.030.0060.0BD	M 3	6	6.0	2.4	Black
25N.030.0050.0BD	M 3	5	6.0	2.4	Black
25N.025.0100.0B	M2,5	10	5.0	2.1	Black
25N.030.0040.0B	M 3	4	5.6	2.4	Black



Enclosed Slotted Screw Set Flat Point

DIN 551

Nylon



N0028.55N

NYLON

Material

Nylon 66 (PA 6/66), standard.

Technical Notes

DIN norms were created for metal parts, the dimensions of our plastic DIN equivalents are close to the norm but do not

follow the strict tolerances typically relevant to metal parts.

Many Nylon parts are available in dyed black, this subject to a minimum value and process charge, please contact us for further details.

Dyed black colour is not long term UV stable. Nylon parts offer good electrical insulation, is resistant to corrosion and most dilute acids.

Nylon protects work surfaces and absorbs shocks and vibrations.

Order No.	Material	d	l	h	w	Grade	Finish	To standard
55N.030.0010.0AD	PA-6/66	M 3	10	0.8	0.4	Std.	Natural	DIN 551
55N.030.0080.0AD	PA-6/66	M 3	8	0.8	0.4	Std.	Natural	DIN 551
55N.030.0100.0AD	PA-6/66	M 3	10	0.8	0.4	Std.	Natural	DIN 551
55N.030.0120.0AD	PA-6/66	M 3	12	0.8	0.4	Std.	Natural	DIN 551
55N.030.0160.0AD	PA-6/66	M 3	16	0.8	0.4	Std.	Natural	DIN 551
55N.030.0200.0AD	PA-6/66	M 3	20	0.8	0.4	Std.	Natural	DIN 551
55N.030.0250.0AD	PA-6/66	M 3	25	0.8	0.4	Std.	Natural	DIN 551
55N.030.0300.0AD	PA-6/66	M 3	30	0.8	0.4	Std.	Natural	DIN 551
55N.030.0350.0AD	PA-6/66	M 3	35	0.8	0.4	Std.	Natural	DIN 551
55N.040.0030.0A	PA-6/66	M 4	3	1.1	0.6	Std.	Natural	-
55N.040.0040.0A	PA-6/66	M 4	4	1.1	0.6	Std.	Natural	-
55N.040.0060.0A	PA-6/66	M 4	6	1.1	0.6	Std.	Natural	-
55N.040.0080.0A	PA-6/66	M 4	8	1.1	0.6	Std.	Natural	-
55N.040.0080.0AD	PA-6/66	M 4	8	1.1	0.6	Std.	Natural	DIN 551
55N.040.0100.0A	PA-6/66	M 4	10	1.1	0.6	Std.	Natural	-
55N.040.0100.0AD	PA-6/66	M 4	10	1.1	0.6	Std.	Natural	DIN 551
55N.040.0120.0A	PA-6/66	M 4	12	1.1	0.6	Std.	Natural	-
55N.040.0120.0AD	PA-6/66	M 4	12	1.1	0.6	Std.	Natural	DIN 551
55N.040.0160.0A	PA-6/66	M 4	16	1.1	0.6	Std.	Natural	-
55N.040.0160.0AD	PA-6/66	M 4	16	1.1	0.6	Std.	Natural	DIN 551
55N.040.0200.0A	PA-6/66	M 4	20	1.1	0.6	Std.	Natural	-
55N.040.0200.0AD	PA-6/66	M 4	20	1.1	0.6	Std.	Natural	DIN 551
55N.040.0250.0A	PA-6/66	M 4	25	1.1	0.6	Std.	Natural	-
55N.040.0250.0AD	PA-6/66	M 4	25	1.1	0.6	Std.	Natural	DIN 551
55N.040.0300.0A	PA-6/66	M 4	30	1.1	0.6	Std.	Natural	-
55N.040.0350.0A	PA-6/66	M 4	35	1.1	0.6	Std.	Natural	-
55N.040.0400.0A	PA-6/66	M 4	40	1.1	0.6	Std.	Natural	-
55N.050.0060.0A	PA-6/66	M 5	6	1.2	0.8	Std.	Natural	-
55N.050.0060.0AD	PA-6/66	M 5	6	1.2	0.8	Std.	Natural	DIN 551
55N.050.0080.0A	PA-6/66	M 5	8	1.2	0.8	Std.	Natural	-
55N.050.0080.0AD	PA-6/66	M 5	8	1.2	0.8	Std.	Natural	DIN 551
55N.050.0100.0A	PA-6/66	M 5	10	1.2	0.8	Std.	Natural	-



Order No.	Material	d	l	h	w	Grade	Finish	To standard
55N.050.0100.OAD	PA-6/66	M 5	10	1.2	0.8	Std.	Natural	DIN 551
55N.050.0120.OA	PA-6/66	M 5	12	1.2	0.8	Std.	Natural	-
55N.050.0120.OAD	PA-6/66	M 5	12	1.2	0.8	Std.	Natural	DIN 551
55N.050.0160.OA	PA-6/66	M 5	16	1.2	0.8	Std.	Natural	-
55N.050.0160.OAD	PA-6/66	M 5	16	1.2	0.8	Std.	Natural	DIN 551
55N.050.0200.OA	PA-6/66	M 5	20	1.2	0.8	Std.	Natural	-
55N.050.0200.OAD	PA-6/66	M 5	20	1.2	0.8	Std.	Natural	DIN 551
55N.050.0250.OA	PA-6/66	M 5	25	1.2	0.8	Std.	Natural	-
55N.050.0250.OAD	PA-6/66	M 5	25	1.2	0.8	Std.	Natural	DIN 551
55N.050.0300.OA	PA-6/66	M 5	30	1.2	0.8	Std.	Natural	-
55N.050.0300.OAD	PA-6/66	M 5	30	1.2	0.8	Std.	Natural	DIN 551
55N.050.0350.OAD	PA-6/66	M 5	35	1.2	0.8	Std.	Natural	DIN 551
55N.050.0400.OA	PA-6/66	M 5	40	1.2	0.8	Std.	Natural	-
55N.050.0400.OAD	PA-6/66	M 5	40	1.2	0.8	Std.	Natural	DIN 551
55N.050.0450.OAD	PA-6/66	M 5	45	1.2	0.8	Std.	Natural	DIN 551
55N.050.0500.OAD	PA-6/66	M 5	50	1.2	0.8	Std.	Natural	DIN 551
55N.050.0550.OAD	PA-6/66	M 5	55	1.2	0.8	Std.	Natural	DIN 551
55N.050.0600.OAD	PA-6/66	M 5	60	1.2	0.8	Std.	Natural	DIN 551
55N.050.0700.OAD	PA-6/66	M 5	70	1.2	0.8	Std.	Natural	DIN 551
55N.060.0050.OA	PA-6/66	M 6	5	1.6	1.0	Std.	Natural	-
55N.060.0060.OAD	PA-6/66	M 6	6	1.6	1.0	Std.	Natural	DIN 551
55N.060.0080.OA	PA-6/66	M 6	8	1.6	1.0	Std.	Natural	-
55N.060.0080.OAD	PA-6/66	M 6	8	1.6	1.0	Std.	Natural	DIN 551
55N.060.0100.OA	PA-6/66	M 6	10	1.6	1.0	Std.	Natural	-
55N.060.0100.OAD	PA-6/66	M 6	10	1.6	1.0	Std.	Natural	DIN 551
55N.060.0120.OA	PA-6/66	M 6	12	1.6	1.0	Std.	Natural	-
55N.060.0120.OAD	PA-6/66	M 6	12	1.6	1.0	Std.	Natural	DIN 551
55N.060.0160.OA	PA-6/66	M 6	16	1.6	1.0	Std.	Natural	-
55N.060.0160.OAD	PA-6/66	M 6	16	1.6	1.0	Std.	Natural	DIN 551
55N.060.0200.OA	PA-6/66	M 6	20	1.6	1.0	Std.	Natural	-
55N.060.0200.OAD	PA-6/66	M 6	20	1.6	1.0	Std.	Natural	DIN 551
55N.060.0250.OA	PA-6/66	M 6	25	1.6	1.0	Std.	Natural	-
55N.060.0250.OAD	PA-6/66	M 6	25	1.6	1.0	Std.	Natural	DIN 551
55N.060.0300.OA	PA-6/66	M 6	30	1.6	1.0	Std.	Natural	-
55N.060.0300.OAD	PA-6/66	M 6	30	1.6	1.0	Std.	Natural	DIN 551
55N.060.0350.OA	PA-6/66	M 6	35	1.6	1.0	Std.	Natural	-
55N.060.0350.OAD	PA-6/66	M 6	35	1.6	1.0	Std.	Natural	DIN 551
55N.060.0400.OAD	PA-6/66	M 6	40	1.6	1.0	Std.	Natural	DIN 551
55N.060.0450.OA	PA-6/66	M 6	45	1.6	1.0	Std.	Natural	-
55N.060.0450.OAD	PA-6/66	M 6	45	1.6	1.0	Std.	Natural	DIN 551
55N.060.0500.OA	PA-6/66	M 6	50	1.6	1.0	Std.	Natural	-
55N.060.0500.OAD	PA-6/66	M 6	50	1.6	1.0	Std.	Natural	DIN 551
55N.060.0600.OA	PA-6/66	M 6	60	1.6	1.0	Std.	Natural	-
55N.060.0600.OAD	PA-6/66	M 6	60	1.6	1.0	Std.	Natural	DIN 551
55N.060.0700.OAD	PA-6/66	M 6	70	1.6	1.0	Std.	Natural	DIN 551
55N.060.0800.OAD	PA-6/66	M 6	80	1.6	1.0	Std.	Natural	DIN 551
55N.080.0060.OAD	PA-6/66	M 8	6	2.0	1.2	Std.	Natural	DIN 551
55N.080.0080.OAD	PA-6/66	M 8	8	2.0	1.2	Std.	Natural	DIN 551
55N.080.0100.OA	PA-6/66	M 8	10	2.0	1.2	Std.	Natural	-
55N.080.0100.OAD	PA-6/66	M 8	10	2.0	1.2	Std.	Natural	DIN 551
55N.080.0120.OAD	PA-6/66	M 8	12	2.0	1.2	Std.	Natural	DIN 551
55N.080.0160.OA	PA-6/66	M 8	16	2.0	1.2	Std.	Natural	-
55N.080.0160.OAD	PA-6/66	M 8	16	2.0	1.2	Std.	Natural	DIN 551
55N.080.0200.OA	PA-6/66	M 8	20	2.0	1.2	Std.	Natural	-
55N.080.0200.OAD	PA-6/66	M 8	20	2.0	1.2	Std.	Natural	DIN 551
55N.080.0250.OA	PA-6/66	M 8	25	2.0	1.2	Std.	Natural	-
55N.080.0250.OAD	PA-6/66	M 8	25	2.0	1.2	Std.	Natural	DIN 551
55N.080.0300.OA	PA-6/66	M 8	30	2.0	1.2	Std.	Natural	-
55N.080.0300.OAD	PA-6/66	M 8	30	2.0	1.2	Std.	Natural	DIN 551
55N.080.0350.OA	PA-6/66	M 8	35	2.0	1.2	Std.	Natural	-
55N.080.0350.OAD	PA-6/66	M 8	35	2.0	1.2	Std.	Natural	DIN 551
55N.080.0400.OAD	PA-6/66	M 8	40	2.0	1.2	Std.	Natural	DIN 551
55N.080.0450.OAD	PA-6/66	M 8	45	2.0	1.2	Std.	Natural	DIN 551
55N.080.0500.OA	PA-6/66	M 8	50	2.0	1.2	Std.	Natural	-
55N.080.0500.OAD	PA-6/66	M 8	50	2.0	1.2	Std.	Natural	DIN 551
55N.080.0600.OAD	PA-6/66	M 8	60	2.0	1.2	Std.	Natural	DIN 551
55N.080.0700.OAD	PA-6/66	M 8	70	2.0	1.2	Std.	Natural	DIN 551
55N.080.0800.OAD	PA-6/66	M 8	80	2.0	1.2	Std.	Natural	DIN 551
55N.100.0060.OAD	PA-6/66	M10	6	2.4	1.6	Std.	Natural	DIN 551



Enclosed Slotted Screw Set Flat Point

DIN 551

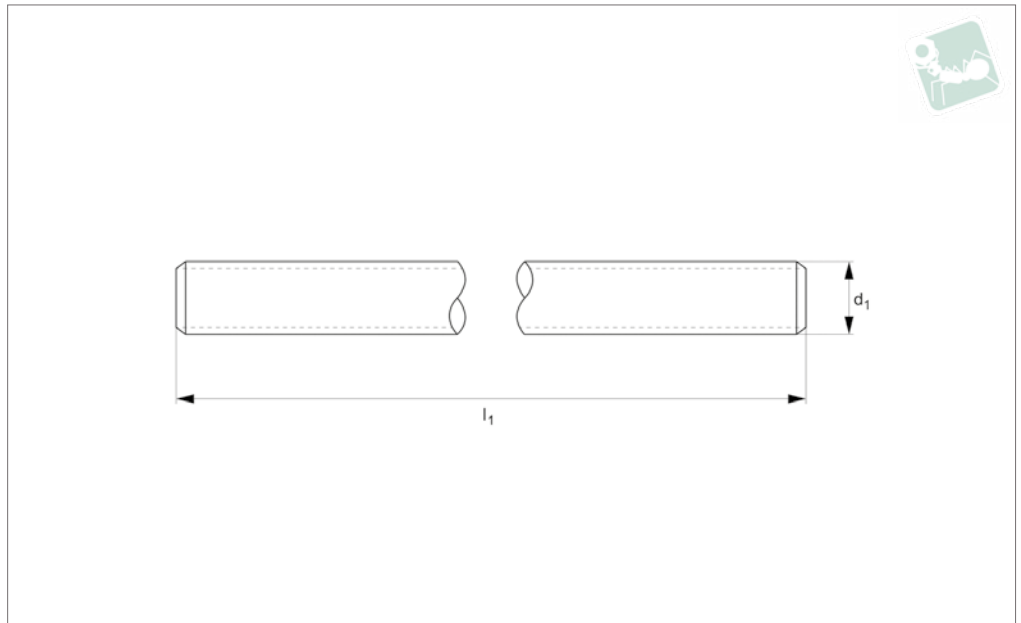
Nylon

Order No.	Material	d	l	h	w	Grade	Finish	To standard
55N.100.0080.0AD	PA-6/66	M10	8	2.4	1.6	Std.	Natural	DIN 551
55N.100.0100.0A	PA-6/66	M10	10	2.4	1.6	Std.	Natural	-
55N.100.0100.0AD	PA-6/66	M10	10	2.4	1.6	Std.	Natural	DIN 551
55N.100.0120.0AD	PA-6/66	M10	12	2.4	1.6	Std.	Natural	DIN 551
55N.100.0130.0A	PA-6/66	M10	13	2.4	1.6	Std.	Natural	-
55N.100.0160.0A	PA-6/66	M10	16	2.4	1.6	Std.	Natural	-
55N.100.0160.0AD	PA-6/66	M10	16	2.4	1.6	Std.	Natural	DIN 551
55N.100.0200.0A	PA-6/66	M10	20	2.4	1.6	Std.	Natural	-
55N.100.0200.0AD	PA-6/66	M10	20	2.4	1.6	Std.	Natural	DIN 551
55N.100.0250.0A	PA-6/66	M10	25	2.4	1.6	Std.	Natural	-
55N.100.0250.0AD	PA-6/66	M10	25	2.4	1.6	Std.	Natural	DIN 551
55N.100.0300.0A	PA-6/66	M10	30	2.4	1.6	Std.	Natural	-
55N.100.0300.0AD	PA-6/66	M10	30	2.4	1.6	Std.	Natural	DIN 551
55N.100.0350.0A	PA-6/66	M10	35	2.4	1.6	Std.	Natural	-
55N.100.0350.0AD	PA-6/66	M10	35	2.4	1.6	Std.	Natural	DIN 551
55N.100.0400.0AD	PA-6/66	M10	40	2.4	1.6	Std.	Natural	DIN 551
55N.100.0450.0AD	PA-6/66	M10	45	2.4	1.6	Std.	Natural	DIN 551
55N.100.0500.0A	PA-6/66	M10	50	2.4	1.6	Std.	Natural	-
55N.100.0500.0AD	PA-6/66	M10	50	2.4	1.6	Std.	Natural	DIN 551
55N.100.0600.0A	PA-6/66	M10	60	2.4	1.6	Std.	Natural	-
55N.100.0600.0AD	PA-6/66	M10	60	2.4	1.6	Std.	Natural	DIN 551
55N.100.0700.0AD	PA-6/66	M10	70	2.4	1.6	Std.	Natural	DIN 551
55N.100.0800.0AD	PA-6/66	M10	80	2.4	1.6	Std.	Natural	DIN 551
55N.120.0100.0AD	PA-6/66	M12	10	2.8	2.0	Std.	Natural	DIN 551
55N.120.0120.0AD	PA-6/66	M12	12	2.8	2.0	Std.	Natural	DIN 551
55N.120.0160.0AD	PA-6/66	M12	16	2.8	2.0	Std.	Natural	DIN 551
55N.120.0200.0AD	PA-6/66	M12	20	2.8	2.0	Std.	Natural	DIN 551
55N.120.0250.0AD	PA-6/66	M12	25	2.8	2.0	Std.	Natural	DIN 551
55N.120.0300.0AD	PA-6/66	M12	30	2.8	2.0	Std.	Natural	DIN 551
55N.120.0350.0AD	PA-6/66	M12	35	2.8	2.0	Std.	Natural	DIN 551
55N.120.0400.0AD	PA-6/66	M12	40	2.8	2.0	Std.	Natural	DIN 551
55N.120.0450.0AD	PA-6/66	M12	45	2.8	2.0	Std.	Natural	DIN 551
55N.120.0500.0AD	PA-6/66	M12	50	2.8	2.0	Std.	Natural	DIN 551
55N.120.0600.0AD	PA-6/66	M12	60	2.8	2.0	Std.	Natural	DIN 551
55N.120.0700.0AD	PA-6/66	M12	70	2.8	2.0	Std.	Natural	DIN 551
55N.120.0800.0AD	PA-6/66	M12	80	2.8	2.0	Std.	Natural	DIN 551

NYLON



N0390.97N



Material

Nylon 66 (PA 6/66), standard. Natural.

Technical Notes

DIN norms were created for metal parts, the dimensions of our plastic DIN equivalents are close to the norm but do not follow the strict tolerances typically rele-

vant to metal parts.

Many Nylon parts are available in dyed black, this subject to a minimum value and process charge, please contact us for further details.

Dyed black colour is not long term UV stable.

Nylon parts offer good electrical insulation, is resistant to corrosion and most dilute acids.

Nylon protects work surfaces and absorbs shocks and vibrations.

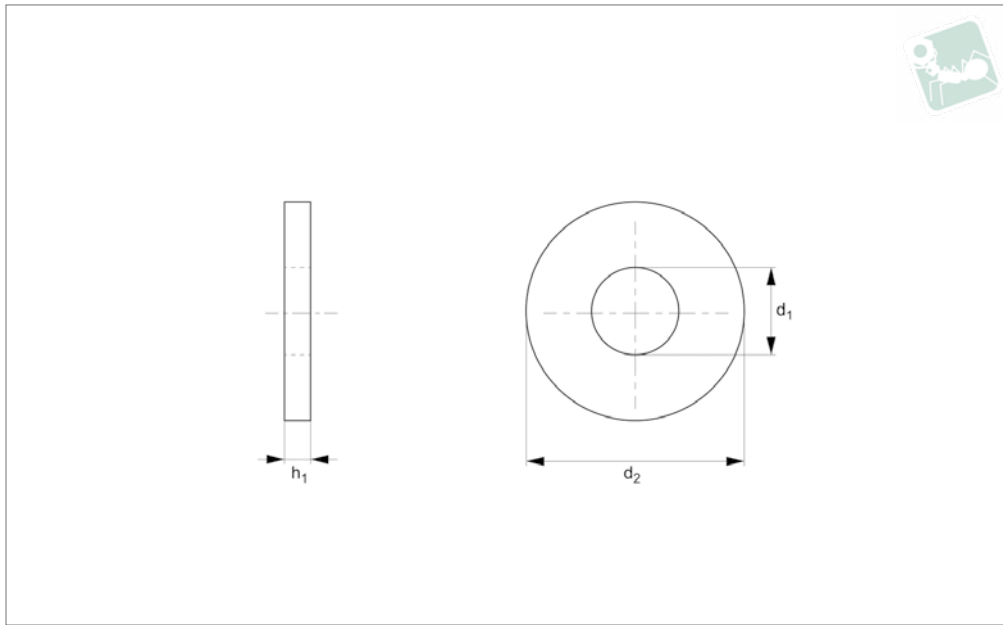
Order No.	Material	d	l	Grade	Colour	To standard
97N.030.1000.0AD	PA-6/66	M 3 x 0,5	1000	Std.	Natural	DIN 975
97N.040.1000.0AD	PA-6/66	M 4 x 0,7	1000	Std.	Natural	DIN 975
97N.050.1000.0AD	PA-6/66	M 5 x 0,8	1000	Std.	Natural	DIN 975
97N.060.1000.0AD	PA-6/66	M 6 x 1,0	1000	Std.	Natural	DIN 975
97N.080.1000.0AD	PA-6/66	M 8 x 1,25	1000	Std.	Natural	DIN 975
97N.100.1000.0AD	PA-6/66	M10 x 1,5	1000	Std.	Natural	DIN 975
97N.120.1000.0AD	PA-6/66	M12 x 1,75	1000	Std.	Natural	DIN 975
97N.140.1000.0AD	PA-6/66	M14 x 2,0	1000	Std.	Natural	DIN 975
97N.160.1000.0AD	PA-6/66	M16 x 2,0	1000	Std.	Natural	DIN 975
97N.180.1000.0AD	PA-6/66	M18 x 2,5	1000	Std.	Natural	DIN 975
97N.200.1000.0AD	PA-6/66	M20 x 2,5	1000	Std.	Natural	DIN 975
97N.220.1000.0AD	PA-6/66	M22 x 2,5	1000	Std.	Natural	DIN 975
97N.240.1000.0AD	PA-6/66	M24 x 3,0	1000	Std.	Natural	DIN 975
97N.250.1000.0AD	PA-6/66	M25 x 3,0	1000	Std.	Natural	DIN 975
97N.270.1000.0AD	PA-6/66	M27 x 3,0	1000	Std.	Natural	DIN 975
97N.300.1000.0AD	PA-6/66	M30 x 3,5	1000	Std.	Natural	DIN 975
97N.360.1000.0AD	PA-6/66	M36 x 4,0	1000	Std.	Natural	DIN 975



Nylon Flat Washers

DIN 125 A

Nylon



N0403.12N.1

NYLON

Material

Nylon 66 (PA 6/66), natural white.

Technical Notes

DIN standards were created for metal parts, the dimensions of our plastic DIN equivalents are close to the norm but do

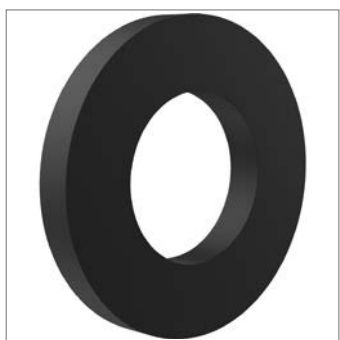
not follow the strict tolerances typically relevant to metal parts.

Many nylon parts are available in dyed black, this subject to a minimum value and process charge, please contact us for further details.

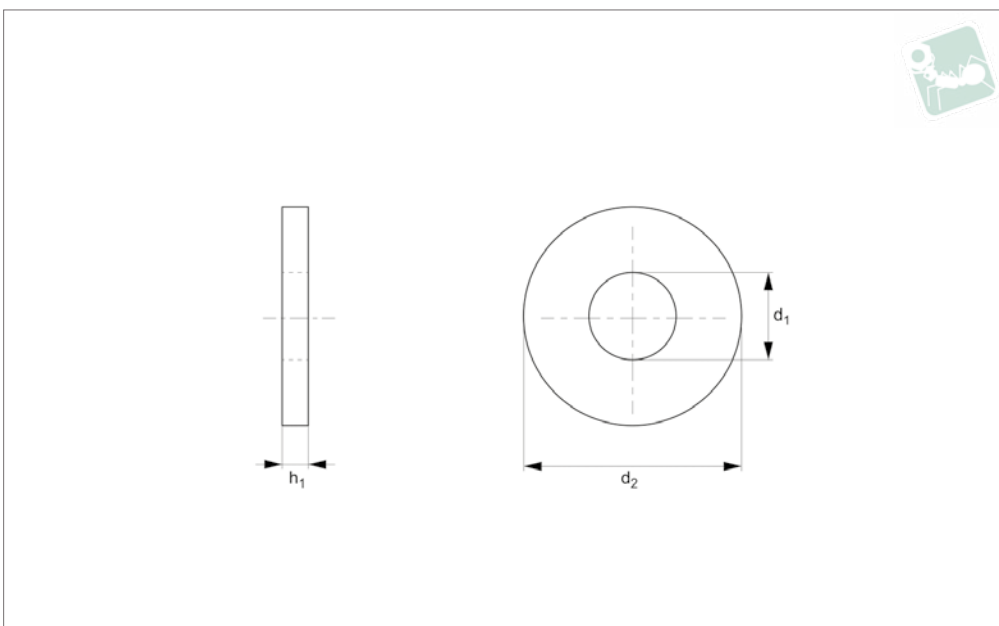
Dyed black parts are not long term UV stable for UV protective. Nylon parts offer good electrical insulation, is resistant to corrosion and most dilute acids.

Nylon protects work surfaces and absorbs shocks and vibrations.

Order No.	For thread	d ₁	d ₂	h
12N.016.0040.N	M1,6	1.7	4.0	0.3
12N.017.0045.N	M1,7	1.8	4.5	0.3
12N.020.0050.N	M 2	2.2	5.0	0.3
12N.023.0060.N	M2,3	2.5	6.0	0.5
12N.025.0060.N	M2,5	2.7	6.0	0.5
12N.026.0060.N	M2,6	2.8	7.0	0.5
12N.030.0070.N	M 3	3.2	7.0	0.5
12N.035.0080.N	M3,5	3.7	8.0	0.8
12N.040.0090.N	M 4	4.3	9.0	0.8
12N.050.0100.N	M 5	5.3	10.0	1.0
12N.060.0120.N	M 6	6.4	12.0	1.6
12N.070.0140.N	M 7	7.4	14.0	1.6
12N.080.0160.N	M 8	8.4	16.0	1.6
12N.100.0200.N	M10	10.5	20.0	2.0
12N.120.0240.N	M12	13.0	24.0	2.5
12N.140.0280.N	M14	15.0	28.0	2.5
12N.160.0300.N	M16	17.0	30.0	3.0
12N.180.0340.N	M18	19.0	34.0	3.0
12N.200.0370.N	M20	21.0	37.0	3.0
12N.220.0390.N	M22	23.0	39.0	3.0
12N.240.0440.N	M24	25.0	44.0	4.0
12N.260.0500.N	M26	27.0	50.0	4.0
12N.270.0500.N	M27	28.0	50.0	4.0
12N.280.0500.N	M28	29.0	50.0	4.0
12N.300.0560.N	M30	31.0	56.0	4.0
12N.320.0600.N	M32	33.0	60.0	5.0
12N.330.0600.N	M33	34.0	60.0	5.0
12N.350.0660.N	M35	36.0	66.0	5.0
12N.360.0660.N	M36	37.0	66.0	5.0
12N.390.0720.N	M39	40.0	72.0	6.0
12N.400.0720.N	M40	41.0	72.0	6.0



N0403.12N.2



Material

Nylon 66 (PA 6/66), black.

Technical Notes

DIN standards were created for metal parts, the dimensions of our plastic DIN equivalents are close to the norm but do

not follow the strict tolerances typically relevant to metal parts.

Many nylon parts are available in dyed black, this subject to a minimum value and process charge, please contact us for further details.

Dyed black parts are not long term UV stable for UV protective. Nylon parts offer good electrical insulation, is resistant to corrosion and most dilute acids.

Nylon protects work surfaces and absorbs shocks and vibrations.

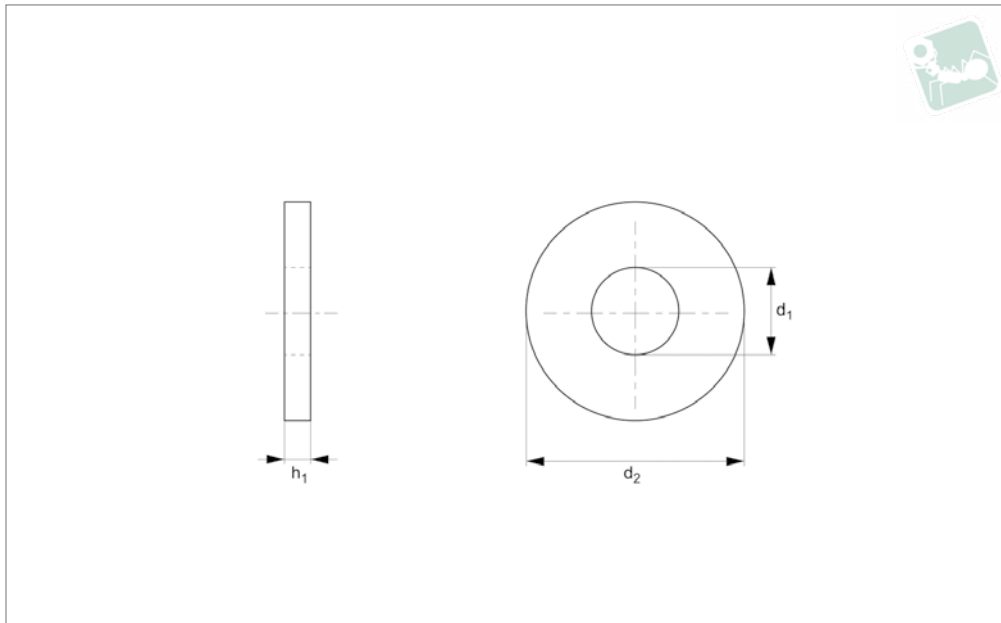
Order No.	For thread	d ₁	d ₂	h
12N.016.0040.B	M1,6	1.7	4.0	0.3
12N.017.0045.B	M1,7	1.8	4.5	0.3
12N.020.0050.B	M 2	2.2	5.0	0.3
12N.023.0060.B	M2,3	2.5	6.0	0.5
12N.025.0060.B	M2,5	2.7	6.0	0.5
12N.030.0070.B	M 3	3.2	7.0	0.5
12N.035.0080.B	M3,5	3.7	8.0	0.8
12N.040.0090.B	M 4	4.3	9.0	0.8
12N.050.0100.B	M 5	5.3	10.0	1.0
12N.060.0120.B	M 6	6.4	12.0	1.6
12N.070.0140.B	M 7	7.4	14.0	1.6
12N.080.0160.B	M 8	8.4	16.0	1.6
12N.100.0200.B	M10	10.5	20.0	2.0
12N.120.0240.B	M12	13.0	24.0	2.5
12N.140.0280.B	M14	15.0	28.0	2.5
12N.160.0300.B	M16	17.0	30.0	3.0
12N.180.0340.B	M18	19.0	34.0	3.0
12N.200.0370.B	M20	21.0	37.0	3.0
12N.220.0390.B	M22	23.0	39.0	3.0
12N.240.0440.B	M24	25.0	44.0	4.0
12N.260.0500.B	M26	27.0	50.0	4.0
12N.270.0500.B	M27	28.0	50.0	4.0
12N.280.0500.B	M28	29.0	50.0	4.0
12N.300.0560.B	M30	31.0	56.0	4.0
12N.330.0600.B	M33	34.0	60.0	5.0
12N.360.0660.B	M36	37.0	66.0	5.0
12N.390.0720.B	M39	40.0	72.0	6.0



Flat Nylon Penny Washers

DIN 9021

Nylon



N0401.90N

NYLON

Material

Nylon PA-6/66, natural white or black.

Technical Notes

DIN norms generally to DIN 9021, were created for metal parts, the dimensions of our plastic DIN equivalents are close to the

norm but do not follow the strict tolerances typically relevant to metal parts. Many Nylon parts are available in dyed black, this subject to a minimum value and process charge, please contact us for further details.

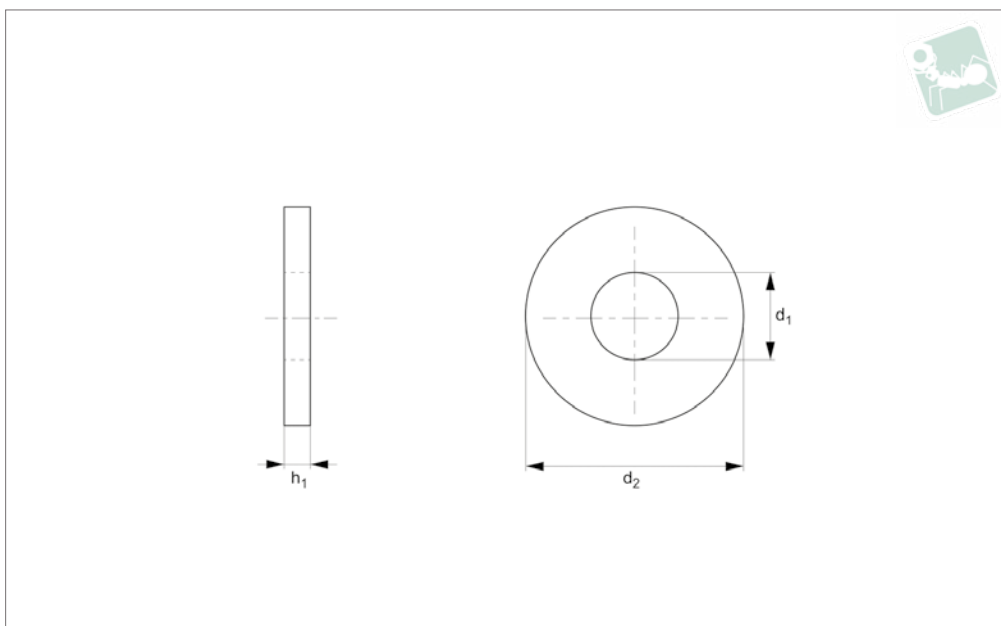
Dyed black colour is not long term UV stable. Nylon parts offer good electrical insulation, is resistant to corrosion and most dilute acids.

Nylon protects work surfaces and absorbs shocks and vibrations.

Order No.	For thread	d ₁	d ₂	h	DIN	Material
90N.025.0080.N	M2,5	2.7	8.0	0.8	DIN 9021	Natural, white
90N.030.0090.N	M 3	3.2	9.0	0.8	DIN 9021	Natural, white
90N.035.0110.N	M 3,5	3.7	11.0	0.8	DIN 9021	Natural, white
90N.040.0120.N	M 4	4.3	12.0	1.0	DIN 9021	Natural, white
90N.050.0150.N	M 5	5.3	15.0	1.5	DIN 9021	Natural, white
90N.060.0180.N	M 6	6.4	18.0	1.6	DIN 9021	Natural, white
90N.070.0220.N	M 7	7.4	22.0	2.0	DIN 9021	Natural, white
90N.080.0240.N	M 8	8.4	24.0	2.0	DIN 9021	Natural, white
90N.080.0250.N	M 8	8.4	25.0	2.0	DIN 9021	Natural, white
90N.100.0300.N	M10	10.5	30.0	2.5	DIN 9021	Natural, white
90N.120.0370.N	M12	13.0	37.0	3.0	DIN 9021	Natural, white
90N.120.0400.N	M12	13.0	40.0	3.0	DIN 9021	Natural, white
90N.140.0440.N	M14	15.0	44.0	3.0	DIN 9021	Natural, white
90N.160.0500.N	M16	17.0	50.0	3.0	DIN 9021	Natural, white
90N.180.0560.N	M18	20.0	56.0	4.0	DIN 9021	Natural, white
90N.200.0600.N	M20	21.0	60.0	4.0	DIN 9021	Natural, white
90N.030.0090.B	M 3	3.2	9.0	0.8	DIN 9021	Black
90N.040.0120.B	M 4	4.3	12.0	1.0	DIN 9021	Black
90N.050.0150.B	M 5	5.3	15.0	1.5	DIN 9021	Black
90N.060.0180.B	M 6	6.4	18.0	1.6	DIN 9021	Black
90N.070.0220.B	M 7	7.4	22.0	2.0	DIN 9021	Black
90N.100.0300.B	M10	10.5	30.0	2.5	DIN 9021	Black
90N.120.0370.B	M12	13.0	37.0	3.0	DIN 9021	Black
90N.160.0500.B	M16	17.0	50.0	3.0	DIN 9021	Black
90N.180.0560.B	M18	19.0	56.0	4.0	DIN 9021	Black
90N.200.0600.B	M20	21.0	60.0	4.0	DIN 9021	Black



N0400.04N.1


Material
Nylon.

Technical Notes
Nylon plain washer

Order No.	d ₁	d ₂	h	Material	Grade	Finish
04N.007.0022.A	0.79	2.29	0.79	PA-6/66	Std.	Natural
04N.007.0039.A	0.79	3.96	1.57	PA-6/66	Std.	Natural
04N.008.0021.A	0.81	2.16	1.57	PA-6/66	Std.	Natural
04N.008.0025.A	0.89	2.54	0.51	PA-6/66	Std.	Natural
04N.008.0031.A	0.81	3.18	1.57	PA-6/66	Std.	Natural
04N.009.0043.A	0.97	4.32	1.52	PA-6/66	Std.	Natural
04N.010.0035.A	1.02	3.51	0.84	PA-6/66	Std.	Natural
04N.011.0030.A	1.14	3.05	3.30	PA-6/66	Std.	Natural
04N.011.0031.A	1.19	3.17	3.17	PA-6/66	Std.	Natural
04N.012.0039.A	1.27	3.96	5.08	PA-6/66	Std.	Natural
04N.013.0047.A	1.30	4.70	3.35	PA-6/66	Std.	Natural
04N.014.0030.A	1.40	3.05	2.03	PA-6/66	Std.	Natural
04N.015.0030.A	1.57	3.04	2.00	PA-6/66	Std.	Natural
04N.015.0031.A1	1.50	3.18	3.18	PA-6/66	Std.	Natural
04N.015.0031.A2	1.57	3.18	2.03	PA-6/66	Std.	Natural
04N.015.0079.A	1.57	7.92	3.18	PA-6/66	Std.	Natural
04N.016.0030.A	1.60	3.05	4.57	PA-6/66	Std.	Natural
04N.016.0031.A	1.62	3.17	7.92	PA-6/66	Std.	Natural
04N.016.0032.A	1.65	3.23	1.02	PA-6/66	Std.	Natural
04N.016.0045.A	1.65	4.55	1.98	PA-6/66	Std.	Natural
04N.016.0079.A	1.60	7.92	2.29	PA-6/66	Std.	Natural
04N.017.0031.A1	1.77	3.17	1.57	PA-6/66	Std.	Natural
04N.017.0031.A2	1.78	3.18	2.29	PA-6/66	Std.	Natural
04N.017.0050.A	1.70	5.00	3.91	PA-6/66	Std.	Natural
04N.018.0036.A	1.80	3.68	1.70	PA-6/66	Std.	Natural
04N.019.0039.A	1.93	3.96	1.57	PA-6/66	Std.	Natural
04N.020.0063.A	2.06	6.35	0.63	PA-6/66	Std.	Natural
04N.020.0065.A	2.06	6.58	1.57	PA-6/66	Std.	Natural
04N.020.0176.A	2.08	17.65	4.67	PA-6/66	Std.	Natural
04N.021.0037.A	2.16	3.76	1.57	PA-6/66	Std.	Natural
04N.021.0039.A	2.16	3.96	5.08	PA-6/66	Std.	Natural
04N.021.0041.A	2.15	4.19	1.42	PA-6/66	Std.	Natural
04N.021.0047.A	2.18	4.75	3.30	PA-6/66	Std.	Natural
04N.021.0049.A	2.16	4.98	0.79	PA-6/66	Std.	Natural
04N.022.0030.A	2.29	3.05	4.57	PA-6/66	Std.	Natural



Plain Washer - I/D Ø 0-5mm

Plain

Nylon

Order No.	d ₁	d ₂	h	Material	Grade	Finish
04N.022.0047.A1	2.26	4.78	3.58	PA-6/66	Std.	Natural
04N.022.0047.A2	2.29	4.75	4.45	PA-6/66	Std.	Natural
04N.022.0063.A1	2.29	6.35	0.81	PA-6/66	Std.	Natural
04N.022.0063.A2	2.29	6.35	1.40	PA-6/66	Std.	Natural
04N.022.0063.A3	2.29	6.35	1.58	PA-6/66	Std.	Natural
04N.022.0063.A4	2.29	6.35	2.39	PA-6/66	Std.	Natural
04N.022.0063.A5	2.29	6.35	3.18	PA-6/66	Std.	Natural
04N.022.0094.A	2.29	9.45	1.98	PA-6/66	Std.	Natural
04N.023.0031.A	2.31	3.17	3.18	PA-6/66	Std.	Natural
04N.023.0038.A	2.38	3.81	0.88	PA-6/66	Std.	Natural
04N.023.0039.A	2.31	3.96	6.35	PA-6/66	Std.	Natural
04N.023.0047.A1	2.31	4.75	2.03	PA-6/66	Std.	Natural
04N.023.0047.A2	2.36	4.74	1.98	PA-6/66	Std.	Natural
04N.023.0048.A	2.39	4.83	0.51	PA-6/66	Std.	Natural
04N.023.0055.A	2.39	5.56	2.54	PA-6/66	Std.	Natural
04N.023.0063.A	2.31	6.35	4.19	PA-6/66	Std.	Natural
04N.023.0095.A	2.39	9.52	7.14	PA-6/66	Std.	Natural
04N.023.0119.A	2.36	11.94	6.36	PA-6/66	Std.	Natural
04N.023.0254.A	2.36	25.40	3.18	PA-6/66	Std.	Natural
04N.024.0045.A	2.49	4.52	1.14	PA-6/66	Std.	Natural
04N.024.0047.A	2.49	4.72	1.02	PA-6/66	Std.	Natural
04N.024.0047.B	2.49	4.72	1.02	PA-6/66	Std.	Black
04N.024.0079.A	2.41	7.92	1.57	PA-6/66	Std.	Natural
04N.025.0039.A	2.59	3.99	2.49	PA-6/66	Std.	Natural
04N.025.0050.A	2.54	5.00	3.96	PA-6/66	Std.	Natural
04N.025.0059.A	2.59	5.99	2.49	PA-6/66	Std.	Natural
04N.025.0080.A	2.54	8.03	0.84	PA-6/66	Std.	Natural
04N.025.0127.A	2.57	12.72	1.02	PA-6/66	Std.	Natural
04N.025.0317.A	2.54	31.75	1.52	PA-6/66	Std.	Natural
04N.026.0042.A	2.69	4.24	0.99	PA-6/66	Std.	Natural
04N.026.0055.A	2.64	5.59	0.79	PA-6/66	Std.	Natural
04N.027.0040.A	2.79	4.01	1.79	PA-6/66	Std.	Natural
04N.027.0043.A	2.79	4.32	0.51	PA-6/66	Std.	Natural
04N.027.0049.A	2.79	4.95	1.44	PA-6/66	Std.	Natural
04N.027.0071.A	2.71	7.14	0.51	PA-6/66	Std.	Natural
04N.027.0079.A1	2.79	7.92	3.18	PA-6/66	Std.	Natural
04N.027.0079.A2	2.79	7.98	1.57	PA-6/66	Std.	Natural
04N.028.0044.A	2.84	4.49	2.99	PA-6/66	Std.	Natural
04N.028.0052.A	2.84	5.23	1.35	PA-6/66	Std.	Natural
04N.028.0061.A	2.87	6.10	1.02	PA-6/66	Std.	Natural
04N.029.0047.A1	2.92	4.75	4.19	PA-6/66	Std.	Natural
04N.029.0047.A2	2.92	4.78	1.02	PA-6/66	Std.	Natural
04N.029.0047.A3	2.95	4.75	2.77	PA-6/66	Std.	Natural
04N.029.0050.A1	2.92	5.00	0.76	PA-6/66	Std.	Natural
04N.029.0050.A2	2.95	5.05	1.27	PA-6/66	Std.	Natural
04N.029.0063.A1	2.92	6.35	0.81	PA-6/66	Std.	Natural
04N.029.0063.A2	2.92	6.35	1.58	PA-6/66	Std.	Natural
04N.029.0063.A3	2.92	6.35	1.65	PA-6/66	Std.	Natural
04N.029.0063.A4	2.92	6.35	2.36	PA-6/66	Std.	Natural
04N.029.0063.A5	2.92	6.35	3.18	PA-6/66	Std.	Natural
04N.029.0073.A	2.92	7.38	1.19	PA-6/66	Std.	Natural
04N.029.0079.A	2.92	7.92	3.56	PA-6/66	Std.	Natural
04N.029.0095.A	2.92	9.53	4.75	PA-6/66	Std.	Natural
04N.030.0046.A	3.05	4.62	3.17	PA-6/66	Std.	Natural
04N.030.0047.A1	3.05	4.75	0.81	PA-6/66	Std.	Natural
04N.030.0047.A2	3.05	4.75	1.52	PA-6/66	Std.	Natural
04N.030.0047.A3	3.05	4.75	1.57	PA-6/66	Std.	Natural
04N.030.0047.A4	3.05	4.75	3.96	PA-6/66	Std.	Natural
04N.030.0048.A	3.05	4.83	2.54	PA-6/66	Std.	Natural
04N.030.0055.A	3.05	5.54	0.94	PA-6/66	Std.	Natural
04N.030.0063.A	3.05	6.35	3.56	PA-6/66	Std.	Natural
04N.030.0069.A	3.05	6.99	1.57	PA-6/66	Std.	Natural
04N.030.0071.A1	3.05	7.11	0.76	PA-6/66	Std.	Natural
04N.030.0071.A2	3.05	7.11	3.68	PA-6/66	Std.	Natural
04N.030.0071.A3	3.05	7.14	0.51	PA-6/66	Std.	Natural
04N.030.0071.A4	3.05	7.14	1.02	PA-6/66	Std.	Natural
04N.030.0071.A5	3.05	7.14	1.52	PA-6/66	Std.	Natural
04N.030.0073.A	3.05	7.32	1.02	PA-6/66	Std.	Natural
04N.030.0135.A	3.05	13.51	1.60	PA-6/66	Std.	Natural

NYLON



Order No.	d ₁	d ₂	h	Material	Grade	Finish
04N.031.0047.A	3.18	4.75	1.27	PA-6/66	Std.	Natural
04N.031.0050.A	3.18	5.05	1.14	PA-6/66	Std.	Natural
04N.031.0055.A	3.10	5.59	3.25	PA-6/66	Std.	Natural
04N.031.0057.A1	3.10	5.79	2.36	PA-6/66	Std.	Natural
04N.031.0057.A2	3.18	5.72	2.54	PA-6/66	Std.	Natural
04N.031.0059.A	3.18	5.97	1.02	PA-6/66	Std.	Natural
04N.031.0063.A1	3.18	6.35	1.57	PA-6/66	Std.	Natural
04N.031.0063.A2	3.18	6.35	2.41	PA-6/66	Std.	Natural
04N.031.0063.A3	3.18	6.35	3.81	PA-6/66	Std.	Natural
04N.031.0079.A	3.18	7.92	0.81	PA-6/66	Std.	Natural
04N.031.0080.A	3.18	8.00	0.79	PA-6/66	Std.	Natural
04N.031.0095.A1	3.18	9.52	1.02	PA-6/66	Std.	Natural
04N.031.0095.A2	3.18	9.52	1.83	PA-6/66	Std.	Natural
04N.031.0099.A	3.18	9.91	1.60	PA-6/66	Std.	Natural
04N.031.0127.A	3.18	12.70	3.18	PA-6/66	Std.	Natural
04N.031.0158.A	3.18	15.88	1.57	PA-6/66	Std.	Natural
04N.030.0080.B	3.2	8.0	0.8	PA-6/66	Std.	Black
04N.032.0059.A1	3.20	5.99	1.57	PA-6/66	Std.	Natural
04N.032.0059.A2	3.20	5.99	2.01	PA-6/66	Std.	Natural
04N.032.0062.A	3.25	6.22	2.36	PA-6/66	Std.	Natural
04N.032.0063.A	3.20	6.35	0.64	PA-6/66	Std.	Natural
04N.032.0081.A	3.25	8.18	1.57	PA-6/66	Std.	Natural
04N.033.0046.A	3.32	4.69	4.34	PA-6/66	Std.	Natural
04N.033.0047.A	3.30	4.75	3.81	PA-6/66	Std.	Natural
04N.033.0072.A	3.30	7.24	1.52	PA-6/66	Std.	Natural
04N.033.0080.A	3.30	8.08	1.57	PA-6/66	Std.	Natural
04N.033.0090.A	3.30	9.02	1.57	PA-6/66	Std.	Natural
04N.033.0095.A	3.30	9.52	0.76	PA-6/66	Std.	Natural
04N.033.0096.A	3.33	9.65	2.36	PA-6/66	Std.	Natural
04N.034.0054.A	3.40	5.48	1.70	PA-6/66	Std.	Natural
04N.034.0074.A	3.43	7.49	3.23	PA-6/66	Std.	Natural
04N.034.0095.A	3.43	9.52	1.57	PA-6/66	Std.	Natural
04N.034.0097.A	3.45	9.75	1.37	PA-6/66	Std.	Natural
04N.034.0124.A	3.45	12.45	1.40	PA-6/66	Std.	Natural
04N.034.0124.B	3.45	12.45	1.40	PA-6/66	Std.	Black
04N.035.0045.A	3.53	4.57	1.63	PA-6/66	Std.	Natural
04N.035.0047.A	3.58	4.75	3.18	PA-6/66	Std.	Natural
04N.035.0059.A	3.58	5.94	2.41	PA-6/66	Std.	Natural
04N.035.0063.A1	3.56	6.35	2.39	PA-6/66	Std.	Natural
04N.035.0063.A2	3.56	6.35	3.81	PA-6/66	Std.	Natural
04N.035.0063.A3	3.58	6.35	1.57	PA-6/66	Std.	Natural
04N.035.0066.A	3.56	6.60	2.03	PA-6/66	Std.	Natural
04N.035.0070.A	3.50	7.01	0.88	PA-6/66	Std.	Natural
04N.035.0071.A	3.56	7.14	0.51	PA-6/66	Std.	Natural
04N.035.0078.A	3.50	7.87	0.76	PA-6/66	Std.	Natural
04N.035.0079.A1	3.56	7.92	0.51	PA-6/66	Std.	Natural
04N.035.0079.A2	3.56	7.92	1.19	PA-6/66	Std.	Natural
04N.035.0079.A3	3.56	7.94	0.81	PA-6/66	Std.	Natural
04N.035.0079.A4	3.56	7.94	1.58	PA-6/66	Std.	Natural
04N.035.0079.A5	3.56	7.94	2.36	PA-6/66	Std.	Natural
04N.035.0079.A6	3.56	7.94	3.18	PA-6/66	Std.	Natural
04N.035.0079.B	3.56	7.94	1.58	PA-6/66	Std.	Black
04N.035.0095.A1	3.56	9.52	2.03	PA-6/66	Std.	Natural
04N.035.0095.A2	3.58	9.52	0.79	PA-6/66	Std.	Natural
04N.035.0101.A	3.56	10.16	1.57	PA-6/66	Std.	Natural
04N.035.0127.A1	3.56	12.70	1.09	PA-6/66	Std.	Natural
04N.035.0127.A2	3.56	12.70	1.57	PA-6/66	Std.	Natural
04N.035.0128.A	3.51	12.83	2.03	PA-6/66	Std.	Natural
04N.035.0142.A	3.58	14.27	1.57	PA-6/66	Std.	Natural
04N.036.0047.A	3.68	4.75	1.27	PA-6/66	Std.	Natural
04N.036.0059.A	3.60	5.99	1.14	PA-6/66	Std.	Natural
04N.036.0063.A1	3.61	6.35	2.79	PA-6/66	Std.	Natural
04N.036.0063.A2	3.63	6.35	2.08	PA-6/66	Std.	Natural
04N.036.0078.A	3.66	7.80	1.50	PA-6/66	Std.	Natural
04N.036.0094.A	3.63	9.40	3.96	PA-6/66	Std.	Natural
04N.036.0127.A	3.66	12.70	3.18	PA-6/66	Std.	Natural
04N.037.0059.A	3.76	5.99	3.00	PA-6/66	Std.	Natural
04N.037.0063.A1	3.73	6.35	3.18	PA-6/66	Std.	Natural
04N.037.0063.A2	3.73	6.35	3.96	PA-6/66	Std.	Natural



Plain Washer - I/D Ø 0-5mm

Plain

Nylon

Order No.	d ₁	d ₂	h	Material	Grade	Finish
04N.037.0125.A	3.73	12.57	7.57	PA-6/66	Std.	Natural
04N.038.0057.A1	3.81	5.72	1.14	PA-6/66	Std.	Natural
04N.038.0057.A2	3.81	5.72	2.29	PA-6/66	Std.	Natural
04N.038.0063.A	3.84	6.38	0.88	PA-6/66	Std.	Natural
04N.038.0071.A	3.81	7.11	2.74	PA-6/66	Std.	Natural
04N.038.0079.A1	3.81	7.92	0.51	PA-6/66	Std.	Natural
04N.038.0079.A2	3.81	7.92	0.76	PA-6/66	Std.	Natural
04N.038.0079.A3	3.81	7.92	1.02	PA-6/66	Std.	Natural
04N.038.0079.A4	3.81	7.92	1.27	PA-6/66	Std.	Natural
04N.038.0079.A5	3.81	7.92	1.52	PA-6/66	Std.	Natural
04N.038.0083.A	3.81	8.36	1.52	PA-6/66	Std.	Natural
04N.038.0095.A1	3.81	9.52	0.76	PA-6/66	Std.	Natural
04N.038.0095.A2	3.89	9.52	1.60	PA-6/66	Std.	Natural
04N.038.0190.A	3.81	19.05	1.40	PA-6/66	Std.	Natural
04N.039.0063.A1	3.94	6.38	1.96	PA-6/66	Std.	Natural
04N.039.0063.A2	3.96	6.35	2.54	PA-6/66	Std.	Natural
04N.039.0063.A3	3.96	6.35	3.81	PA-6/66	Std.	Natural
04N.039.0071.A	3.94	7.11	4.06	PA-6/66	Std.	Natural
04N.039.0079.A	3.96	7.94	3.18	PA-6/66	Std.	Natural
04N.039.0080.A	3.98	8.00	5.00	PA-6/66	Std.	Natural
04N.039.0081.A	3.96	8.13	0.79	PA-6/66	Std.	Natural
04N.039.0111.A1	3.96	11.13	1.57	PA-6/66	Std.	Natural
04N.039.0111.A2	3.96	11.18	0.81	PA-6/66	Std.	Natural
04N.039.0128.A	3.98	12.82	2.59	PA-6/66	Std.	Natural
04N.039.0174.A	3.96	17.45	3.43	PA-6/66	Std.	Natural
04N.039.0254.A	3.96	25.40	1.57	PA-6/66	Std.	Natural
04N.039.0285.A	3.96	28.57	6.35	PA-6/66	Std.	Natural
04N.040.0063.A1	4.07	6.35	1.57	PA-6/66	Std.	Natural
04N.040.0063.A2	4.08	6.35	4.31	PA-6/66	Std.	Natural
04N.040.0064.A	4.09	6.45	5.56	PA-6/66	Std.	Natural
04N.040.0072.A	4.06	7.24	0.81	PA-6/66	Std.	Natural
04N.040.0078.A	4.06	7.87	1.52	PA-6/66	Std.	Natural
04N.040.0095.A	4.01	9.53	0.81	PA-6/66	Std.	Natural
04N.041.0063.A	4.14	6.35	5.13	PA-6/66	Std.	Natural
04N.041.0079.A	4.11	7.92	1.57	PA-6/66	Std.	Natural
04N.041.0080.A	4.19	8.00	6.00	PA-6/66	Std.	Natural
04N.041.0127.A	4.19	12.70	1.91	PA-6/66	Std.	Natural
04N.041.0157.A	4.19	15.75	6.35	PA-6/66	Std.	Natural
04N.041.0160.A	4.19	16.00	3.00	PA-6/66	Std.	Natural
04N.042.0063.A1	4.22	6.35	1.55	PA-6/66	Std.	Natural
04N.042.0063.A2	4.22	6.35	2.08	PA-6/66	Std.	Natural
04N.042.0065.A	4.29	6.52	1.60	PA-6/66	Std.	Natural
04N.042.0075.A	4.29	7.52	1.88	PA-6/66	Std.	Natural
04N.042.0089.A	4.29	8.99	0.79	PA-6/66	Std.	Natural
04N.042.0119.A	4.24	11.99	3.07	PA-6/66	Std.	Natural
04N.043.0063.A1	4.34	6.30	2.54	PA-6/66	Std.	Natural
04N.043.0063.A2	4.34	6.35	1.34	PA-6/66	Std.	Natural
04N.043.0063.A3	4.34	6.35	2.54	PA-6/66	Std.	Natural
04N.043.0063.A4	4.34	6.35	3.73	PA-6/66	Std.	Natural
04N.043.0095.A1	4.32	9.52	1.02	PA-6/66	Std.	Natural
04N.043.0095.A2	4.32	9.52	1.27	PA-6/66	Std.	Natural
04N.043.0095.A3	4.34	9.53	0.81	PA-6/66	Std.	Natural
04N.043.0095.A4	4.34	9.53	1.58	PA-6/66	Std.	Natural
04N.043.0095.A5	4.34	9.53	2.36	PA-6/66	Std.	Natural
04N.043.0095.A6	4.34	9.53	3.18	PA-6/66	Std.	Natural
04N.043.0095.A7	4.37	9.52	1.52	PA-6/66	Std.	Natural
04N.043.0095.A8	4.39	9.52	2.36	PA-6/66	Std.	Natural
04N.043.0095.B1	4.34	9.53	0.81	PA-6/66	Std.	Black
04N.043.0095.B2	4.34	9.53	2.36	PA-6/66	Std.	Black
04N.043.0095.B3	4.34	9.53	3.18	PA-6/66	Std.	Black
04N.043.0111.A	4.34	11.13	0.81	PA-6/66	Std.	Natural
04N.043.0160.A	4.34	16.00	1.52	PA-6/66	Std.	Natural
04N.043.0173.A	4.32	17.32	1.57	PA-6/66	Std.	Natural
04N.043.0173.B	4.32	17.32	1.57	PA-6/66	Std.	Black
04N.044.0071.A	4.44	7.14	0.79	PA-6/66	Std.	Natural
04N.044.0127.A	4.45	12.70	1.57	PA-6/66	Std.	Natural
04N.045.0090.A	4.55	9.04	3.00	PA-6/66	Std.	Natural
04N.045.0103.A	4.50	10.36	1.57	PA-6/66	Std.	Natural
04N.046.0094.A	4.67	9.40	1.19	PA-6/66	Std.	Natural

NYLON



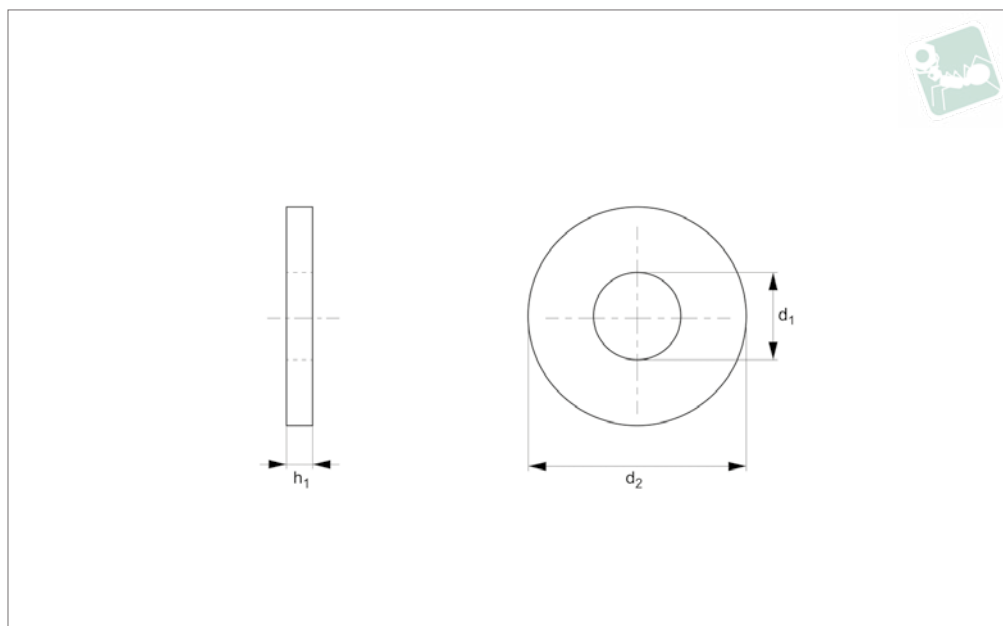
Order No.	d ₁	d ₂	h	Material	Grade	Finish
04N.046.0116.A	4.62	11.61	0.81	PA-6/66	Std.	Natural
04N.046.0159.A	4.62	15.90	1.14	PA-6/66	Std.	Natural
04N.047.0063.A	4.75	6.35	3.30	PA-6/66	Std.	Natural
04N.047.0065.A	4.75	6.50	1.14	PA-6/66	Std.	Natural
04N.047.0078.A	4.70	7.87	0.81	PA-6/66	Std.	Natural
04N.047.0079.A1	4.75	7.92	1.27	PA-6/66	Std.	Natural
04N.047.0079.A2	4.77	7.92	2.00	PA-6/66	Std.	Natural
04N.047.0079.A3	4.77	7.92	3.04	PA-6/66	Std.	Natural
04N.047.0079.B	4.75	7.92	1.27	PA-6/66	Std.	Black
04N.047.0096.A	4.75	9.65	3.94	PA-6/66	Std.	Natural
04N.047.0111.A	4.75	11.18	2.36	PA-6/66	Std.	Natural
04N.047.0127.A1	4.75	12.70	1.57	PA-6/66	Std.	Natural
04N.047.0127.A2	4.78	12.70	1.57	PA-6/66	Std.	Natural
04N.047.0128.A	4.78	12.83	0.81	PA-6/66	Std.	Natural
04N.047.0158.A	4.75	15.88	1.57	PA-6/66	Std.	Natural
04N.047.0190.A	4.75	19.05	3.96	PA-6/66	Std.	Natural
04N.047.0381.A	4.75	38.10	1.72	PA-6/66	Std.	Natural
04N.047.0508.A	4.74	50.80	1.52	PA-6/66	Std.	Natural
04N.048.0071.A	4.83	7.16	1.65	PA-6/66	Std.	Natural
04N.048.0078.A	4.83	7.87	0.81	PA-6/66	Std.	Natural
04N.048.0079.A1	4.80	7.92	14.32	PA-6/66	Std.	Natural
04N.048.0079.A2	4.88	7.92	2.34	PA-6/66	Std.	Natural
04N.048.0079.A3	4.88	7.92	2.79	PA-6/66	Std.	Natural
04N.048.0083.A	4.80	8.38	2.03	PA-6/66	Std.	Natural
04N.048.0085.A	4.83	8.51	0.81	PA-6/66	Std.	Natural
04N.048.0088.A	4.83	8.89	1.57	PA-6/66	Std.	Natural
04N.048.0094.A1	4.88	9.40	2.03	PA-6/66	Std.	Natural
04N.048.0094.A2	4.88	9.40	3.18	PA-6/66	Std.	Natural
04N.048.0095.A1	4.80	9.52	0.79	PA-6/66	Std.	Natural
04N.048.0095.A2	4.83	9.52	1.65	PA-6/66	Std.	Natural
04N.048.0095.A3	4.88	9.52	2.92	PA-6/66	Std.	Natural
04N.048.0103.A	4.88	10.31	1.57	PA-6/66	Std.	Natural
04N.048.0110.A	4.83	11.02	3.17	PA-6/66	Std.	Natural
04N.048.0190.A	4.85	19.05	2.54	PA-6/66	Std.	Natural
04N.048.0255.A1	4.80	25.52	1.63	PA-6/66	Std.	Natural
04N.048.0255.A2	4.80	25.55	1.02	PA-6/66	Std.	Natural
04N.049.0062.A1	4.95	6.22	1.57	PA-6/66	Std.	Natural
04N.049.0062.A2	4.95	6.22	3.18	PA-6/66	Std.	Natural
04N.049.0073.A1	4.95	7.37	2.16	PA-6/66	Std.	Natural
04N.049.0073.A2	4.97	7.36	0.76	PA-6/66	Std.	Natural
04N.049.0095.A1	4.93	9.53	0.81	PA-6/66	Std.	Natural
04N.049.0095.A2	4.93	9.53	1.58	PA-6/66	Std.	Natural
04N.049.0095.A3	4.93	9.53	2.36	PA-6/66	Std.	Natural
04N.049.0095.A4	4.93	9.53	3.18	PA-6/66	Std.	Natural
04N.049.0096.A1	4.90	9.60	1.93	PA-6/66	Std.	Natural
04N.049.0096.A2	4.95	9.60	2.79	PA-6/66	Std.	Natural
04N.049.0110.A	4.98	11.05	1.17	PA-6/66	Std.	Natural
04N.049.0111.A1	4.95	11.10	0.51	PA-6/66	Std.	Natural
04N.049.0111.A2	4.95	11.10	0.79	PA-6/66	Std.	Natural
04N.049.0111.A3	4.95	11.10	1.02	PA-6/66	Std.	Natural
04N.049.0111.A4	4.95	11.10	1.27	PA-6/66	Std.	Natural
04N.049.0111.A5	4.95	11.10	1.27	PA-6/66	Std.	Natural
04N.049.0129.A	4.90	12.95	1.27	PA-6/66	Std.	Natural
04N.049.0133.A	4.93	13.34	0.81	PA-6/66	Std.	Natural
04N.049.0158.A	4.93	15.88	3.18	PA-6/66	Std.	Natural
04N.049.0190.A	4.90	19.05	1.02	PA-6/66	Std.	Natural
04N.049.0254.A	4.93	25.40	4.06	PA-6/66	Std.	Natural



Plain Washer - I/D Ø 5-8mm

Plain

Nylon



N0400.04N.2

NYLON

Material
Nylon.

Technical Notes
Nylon plain washer

Order No.	d ₁	d ₂	h	Material	Grade	Finish
04N.050.0064.A	5.02	6.47	2.31	PA-6/66	Std.	Natural
04N.050.0071.A	5.08	7.11	2.36	PA-6/66	Std.	Natural
04N.050.0089.A	5.00	8.97	3.99	PA-6/66	Std.	Natural
04N.050.0095.A	5.00	9.52	1.27	PA-6/66	Std.	Natural
04N.050.0096.A	5.08	9.65	0.76	PA-6/66	Std.	Natural
04N.050.0099.A	5.08	9.91	0.79	PA-6/66	Std.	Natural
04N.050.0101.A	5.08	10.16	2.36	PA-6/66	Std.	Natural
04N.050.0111.A1	5.08	11.10	1.57	PA-6/66	Std.	Natural
04N.050.0111.A2	5.08	11.10	2.92	PA-6/66	Std.	Natural
04N.050.0111.A3	5.08	11.18	2.29	PA-6/66	Std.	Natural
04N.050.0114.A1	5.08	11.43	0.76	PA-6/66	Std.	Natural
04N.050.0114.A2	5.08	11.43	1.22	PA-6/66	Std.	Natural
04N.051.0110.A	5.13	11.05	4.75	PA-6/66	Std.	Natural
04N.051.0116.A	5.18	11.68	0.79	PA-6/66	Std.	Natural
04N.051.0143.A	5.16	14.35	1.57	PA-6/66	Std.	Natural
04N.051.0190.A	5.16	19.00	5.08	PA-6/66	Std.	Natural
04N.051.0253.A	5.11	25.30	5.08	PA-6/66	Std.	Natural
04N.051.0381.A	5.16	38.10	1.73	PA-6/66	Std.	Natural
04N.052.0068.A	5.26	6.86	1.27	PA-6/66	Std.	Natural
04N.052.0071.A	5.28	7.18	1.82	PA-6/66	Std.	Natural
04N.052.0127.A	5.21	12.70	3.18	PA-6/66	Std.	Natural
04N.053.0071.A	5.33	7.11	3.18	PA-6/66	Std.	Natural
04N.053.0078.A	5.33	7.80	3.18	PA-6/66	Std.	Natural
04N.053.0095.A1	5.33	9.52	3.86	PA-6/66	Std.	Natural
04N.053.0095.A2	5.33	9.52	4.06	PA-6/66	Std.	Natural
04N.053.0110.A	5.31	11.05	0.99	PA-6/66	Std.	Natural
04N.053.0119.A	5.31	11.99	2.74	PA-6/66	Std.	Natural
04N.053.0125.A	5.31	12.50	0.51	PA-6/66	Std.	Natural
04N.053.0125.B	5.31	12.50	0.51	PA-6/66	Std.	Black
04N.053.0157.A	5.31	15.75	4.57	PA-6/66	Std.	Natural
04N.053.0180.A	5.30	18.00	0.99	PA-6/66	Std.	Natural
04N.054.0079.A1	5.43	7.92	3.04	PA-6/66	Std.	Natural
04N.054.0079.A2	5.48	7.92	2.03	PA-6/66	Std.	Natural
04N.054.0079.A3	5.48	7.95	1.24	PA-6/66	Std.	Natural
04N.054.0088.A	5.48	8.86	2.31	PA-6/66	Std.	Natural



Order No.	d ₁	d ₂	h	Material	Grade	Finish
04N.054.0164.A	5.48	16.43	0.78	PA-6/66	Std.	Natural
04N.054.0188.A	5.46	18.80	2.41	PA-6/66	Std.	Natural
04N.054.0254.A	5.46	25.40	1.57	PA-6/66	Std.	Natural
04N.055.0074.A	5.59	7.49	3.23	PA-6/66	Std.	Natural
04N.055.0079.A	5.51	7.95	3.18	PA-6/66	Std.	Natural
04N.055.0087.A	5.54	8.76	0.81	PA-6/66	Std.	Natural
04N.055.0095.A1	5.54	9.52	0.81	PA-6/66	Std.	Natural
04N.055.0095.A2	5.59	9.50	1.57	PA-6/66	Std.	Natural
04N.055.0095.B	5.54	9.52	0.81	PA-6/66	Std.	Black
04N.055.0103.A	5.56	10.31	5.99	PA-6/66	Std.	Natural
04N.055.0111.A1	5.54	11.13	3.96	PA-6/66	Std.	Natural
04N.055.0111.A2	5.59	11.11	12.70	PA-6/66	Std.	Natural
04N.055.0111.A3	5.59	11.11	15.87	PA-6/66	Std.	Natural
04N.055.0111.A4	5.59	11.11	7.94	PA-6/66	Std.	Natural
04N.055.0127.A1	5.54	12.70	3.90	PA-6/66	Std.	Natural
04N.055.0127.A2	5.56	12.70	1.60	PA-6/66	Std.	Natural
04N.055.0127.A3	5.56	12.70	2.36	PA-6/66	Std.	Natural
04N.055.0158.A1	5.54	15.88	0.79	PA-6/66	Std.	Natural
04N.055.0158.A2	5.54	15.88	1.57	PA-6/66	Std.	Natural
04N.055.0158.A3	5.54	15.88	12.70	PA-6/66	Std.	Natural
04N.055.0158.A4	5.54	15.88	3.18	PA-6/66	Std.	Natural
04N.055.0158.A5	5.54	15.88	6.35	PA-6/66	Std.	Natural
04N.055.0170.A	5.51	17.02	1.27	PA-6/66	Std.	Natural
04N.055.0187.A	5.59	18.75	4.06	PA-6/66	Std.	Natural
04N.055.0188.A	5.59	18.80	3.05	PA-6/66	Std.	Natural
04N.055.0190.A	5.54	19.05	4.75	PA-6/66	Std.	Natural
04N.056.0088.A	5.64	8.84	2.06	PA-6/66	Std.	Natural
04N.056.0092.A	5.63	9.29	2.79	PA-6/66	Std.	Natural
04N.056.0095.A	5.61	9.58	2.41	PA-6/66	Std.	Natural
04N.057.0079.A	5.79	7.92	6.35	PA-6/66	Std.	Natural
04N.057.0092.A	5.76	9.27	1.70	PA-6/66	Std.	Natural
04N.057.0095.A1	5.71	9.52	2.26	PA-6/66	Std.	Natural
04N.057.0095.A2	5.77	9.52	1.65	PA-6/66	Std.	Natural
04N.057.0107.A	5.72	10.74	1.40	PA-6/66	Std.	Natural
04N.057.0114.A	5.72	11.43	1.22	PA-6/66	Std.	Natural
04N.057.0127.A	5.72	12.70	0.81	PA-6/66	Std.	Natural
04N.057.0317.A	5.74	31.75	3.18	PA-6/66	Std.	Natural
04N.057.0319.A	5.74	31.95	1.65	PA-6/66	Std.	Natural
04N.058.0105.A	5.82	10.54	2.59	PA-6/66	Std.	Natural
04N.058.0246.A	5.84	24.64	3.18	PA-6/66	Std.	Natural
04N.059.0103.A	5.94	10.31	1.57	PA-6/66	Std.	Natural
04N.059.0107.A	5.97	10.79	3.30	PA-6/66	Std.	Natural
04N.059.0400.A	5.99	40.01	3.02	PA-6/66	Std.	Natural
04N.060.0087.A	6.07	8.73	3.18	PA-6/66	Std.	Natural
04N.061.0088.A	6.10	8.89	1.02	PA-6/66	Std.	Natural
04N.061.0095.A	6.15	9.52	1.57	PA-6/66	Std.	Natural
04N.061.0110.A	6.12	11.05	2.39	PA-6/66	Std.	Natural
04N.061.0118.A	6.12	11.88	6.35	PA-6/66	Std.	Natural
04N.061.0180.A	6.10	18.00	3.00	PA-6/66	Std.	Natural
04N.062.0110.A	6.20	11.00	1.37	PA-6/66	Std.	Natural
04N.062.0175.A	6.20	17.50	5.99	PA-6/66	Std.	Natural
04N.062.0229.A	6.20	22.91	2.01	PA-6/66	Std.	Natural
04N.063.0095.A1	6.35	9.52	2.36	PA-6/66	Std.	Natural
04N.063.0095.A2	6.35	9.52	3.81	PA-6/66	Std.	Natural
04N.063.0098.A	6.37	9.88	3.17	PA-6/66	Std.	Natural
04N.063.0110.A	6.35	11.05	2.39	PA-6/66	Std.	Natural
04N.063.0111.A	6.35	11.18	0.38	PA-6/66	Std.	Natural
04N.063.0127.A	6.35	12.70	3.81	PA-6/66	Std.	Natural
04N.063.0142.A	6.35	14.27	0.79	PA-6/66	Std.	Natural
04N.063.0158.A1	6.35	15.88	1.57	PA-6/66	Std.	Natural
04N.063.0158.A2	6.35	15.88	4.83	PA-6/66	Std.	Natural
04N.063.0170.A	6.35	17.01	2.48	PA-6/66	Std.	Natural
04N.063.0182.A	6.35	18.26	1.57	PA-6/66	Std.	Natural
04N.063.0182.B	6.35	18.26	1.57	PA-6/66	Std.	Black
04N.063.0317.A1	6.35	31.75	1.57	PA-6/66	Std.	Natural
04N.063.0317.A2	6.35	31.75	6.48	PA-6/66	Std.	Natural
04N.063.0349.A1	6.35	34.93	19.05	PA-6/66	Std.	Natural
04N.063.0349.A2	6.35	34.93	7.63	PA-6/66	Std.	Natural
04N.063.0354.A	6.35	35.43	3.00	PA-6/66	Std.	Natural



Plain Washer - I/D Ø 5-8mm

Plain

Nylon

Order No.	d ₁	d ₂	h	Material	Grade	Finish
04N.064.0084.A	6.48	8.43	3.61	PA-6/66	Std.	Natural
04N.064.0085.A	6.47	8.50	3.81	PA-6/66	Std.	Natural
04N.064.0087.A	6.40	8.76	3.17	PA-6/66	Std.	Natural
04N.064.0095.A1	6.43	9.52	2.13	PA-6/66	Std.	Natural
04N.064.0095.A2	6.48	9.52	2.36	PA-6/66	Std.	Natural
04N.064.0097.A	6.48	9.70	4.95	PA-6/66	Std.	Natural
04N.064.0112.A	6.43	11.25	3.18	PA-6/66	Std.	Natural
04N.064.0112.B	6.43	11.25	3.18	PA-6/66	Std.	Black
04N.064.0119.A1	6.40	11.99	0.81	PA-6/66	Std.	Natural
04N.064.0119.A2	6.40	11.99	1.50	PA-6/66	Std.	Natural
04N.064.0123.A	6.40	12.34	1.75	PA-6/66	Std.	Natural
04N.064.0127.A	6.48	12.70	1.91	PA-6/66	Std.	Natural
04N.064.0141.A	6.48	14.10	1.19	PA-6/66	Std.	Natural
04N.064.0141.B	6.48	14.10	1.19	PA-6/66	Std.	Black
04N.064.0143.A	6.45	14.35	2.39	PA-6/66	Std.	Natural
04N.064.0144.A	6.43	14.43	2.36	PA-6/66	Std.	Natural
04N.064.0158.A	6.40	15.80	1.52	PA-6/66	Std.	Natural
04N.064.0228.A	6.48	22.86	3.18	PA-6/66	Std.	Natural
04N.064.0254.A	6.45	25.40	8.26	PA-6/66	Std.	Natural
04N.065.0101.A	6.50	10.16	5.28	PA-6/66	Std.	Natural
04N.065.0127.A1	6.53	12.70	0.81	PA-6/66	Std.	Natural
04N.065.0127.A2	6.53	12.70	1.58	PA-6/66	Std.	Natural
04N.065.0127.A3	6.53	12.70	2.36	PA-6/66	Std.	Natural
04N.065.0127.A4	6.53	12.70	3.18	PA-6/66	Std.	Natural
04N.065.0127.B1	6.53	12.70	0.81	PA-6/66	Std.	Black
04N.065.0127.B2	6.53	12.70	1.58	PA-6/66	Std.	Black
04N.065.0127.B3	6.53	12.70	2.36	PA-6/66	Std.	Black
04N.065.0127.B4	6.53	12.70	3.18	PA-6/66	Std.	Black
04N.065.0142.A	6.50	14.27	6.35	PA-6/66	Std.	Natural
04N.065.0150.A	6.50	15.01	2.21	PA-6/66	Std.	Natural
04N.065.0158.A1	6.52	15.87	2.54	PA-6/66	Std.	Natural
04N.065.0158.A2	6.53	15.88	0.51	PA-6/66	Std.	Natural
04N.065.0190.A1	6.53	19.05	0.76	PA-6/66	Std.	Natural
04N.065.0190.A2	6.53	19.05	1.57	PA-6/66	Std.	Natural
04N.065.0190.A3	6.53	19.05	2.77	PA-6/66	Std.	Natural
04N.065.0222.A1	6.53	22.23	0.79	PA-6/66	Std.	Natural
04N.065.0222.A2	6.53	22.23	1.57	PA-6/66	Std.	Natural
04N.065.0222.B	6.53	22.23	0.79	PA-6/66	Std.	Black
04N.065.0317.A	6.53	31.75	6.48	PA-6/66	Std.	Natural
04N.066.0079.A1	6.60	7.92	1.78	PA-6/66	Std.	Natural
04N.066.0079.A2	6.60	7.92	2.77	PA-6/66	Std.	Natural
04N.066.0079.A3	6.65	7.92	3.23	PA-6/66	Std.	Natural
04N.066.0088.A	6.60	8.89	1.57	PA-6/66	Std.	Natural
04N.066.0110.A	6.65	11.00	3.20	PA-6/66	Std.	Natural
04N.066.0111.A	6.60	11.10	1.19	PA-6/66	Std.	Natural
04N.066.0124.A	6.60	12.45	6.22	PA-6/66	Std.	Natural
04N.066.0127.A	6.65	12.70	3.81	PA-6/66	Std.	Natural
04N.066.0142.A1	6.60	14.22	3.18	PA-6/66	Std.	Natural
04N.066.0142.A2	6.60	14.27	1.57	PA-6/66	Std.	Natural
04N.066.0142.A3	6.60	14.27	2.87	PA-6/66	Std.	Natural
04N.066.0142.B1	6.60	14.22	3.18	PA-6/66	Std.	Black
04N.066.0142.B2	6.60	14.27	1.57	PA-6/66	Std.	Black
04N.066.0156.A	6.60	15.62	2.54	PA-6/66	Std.	Natural
04N.066.0158.A1	6.60	15.87	0.78	PA-6/66	Std.	Natural
04N.066.0158.A2	6.60	15.87	1.52	PA-6/66	Std.	Natural
04N.066.0158.A3	6.60	15.88	3.56	PA-6/66	Std.	Natural
04N.066.0158.A4	6.60	15.88	4.57	PA-6/66	Std.	Natural
04N.066.0174.A1	6.60	17.40	0.81	PA-6/66	Std.	Natural
04N.066.0174.A2	6.60	17.45	0.51	PA-6/66	Std.	Natural
04N.066.0174.A3	6.60	17.45	1.02	PA-6/66	Std.	Natural
04N.066.0174.A4	6.60	17.45	1.27	PA-6/66	Std.	Natural
04N.066.0174.A5	6.60	17.45	1.52	PA-6/66	Std.	Natural
04N.066.0174.A6	6.60	17.45	3.18	PA-6/66	Std.	Natural
04N.066.0189.A1	6.60	18.92	1.68	PA-6/66	Std.	Natural
04N.066.0189.A2	6.60	18.92	3.18	PA-6/66	Std.	Natural
04N.066.0189.B	6.60	18.92	3.18	PA-6/66	Std.	Black
04N.066.0190.A	6.63	19.05	2.41	PA-6/66	Std.	Natural
04N.066.0190.B	6.63	19.05	2.41	PA-6/66	Std.	Black
04N.066.0317.A	6.60	31.75	1.52	PA-6/66	Std.	Natural

NYLON



Order No.	d ₁	d ₂	h	Material	Grade	Finish
04N.067.0102.A	6.73	10.29	3.18	PA-6/66	Std.	Natural
04N.067.0103.A	6.76	10.31	2.03	PA-6/66	Std.	Natural
04N.067.0134.A	6.73	13.49	1.57	PA-6/66	Std.	Natural
04N.067.0142.A1	6.73	14.22	0.76	PA-6/66	Std.	Natural
04N.067.0142.A2	6.73	14.27	4.75	PA-6/66	Std.	Natural
04N.067.0150.A	6.73	15.01	2.56	PA-6/66	Std.	Natural
04N.067.0157.A	6.73	15.75	4.89	PA-6/66	Std.	Natural
04N.067.0157.B	6.73	15.75	4.89	PA-6/66	Std.	Black
04N.067.0158.A	6.73	15.88	2.36	PA-6/66	Std.	Natural
04N.067.0185.A	6.76	18.57	3.00	PA-6/66	Std.	Natural
04N.067.0190.A	6.76	19.05	3.94	PA-6/66	Std.	Natural
04N.067.0222.A	6.73	22.23	2.36	PA-6/66	Std.	Natural
04N.067.0222.B	6.73	22.23	2.36	PA-6/66	Std.	Black
04N.067.0254.A1	6.71	25.40	1.78	PA-6/66	Std.	Natural
04N.067.0254.A2	6.73	25.40	6.65	PA-6/66	Std.	Natural
04N.067.0254.A3	6.74	25.40	7.94	PA-6/66	Std.	Natural
04N.067.0381.A	6.73	38.10	9.53	PA-6/66	Std.	Natural
04N.068.0157.A	6.86	15.70	5.59	PA-6/66	Std.	Natural
04N.068.0317.A	6.86	31.75	2.03	PA-6/66	Std.	Natural
04N.069.0105.A	6.91	10.57	3.05	PA-6/66	Std.	Natural
04N.069.0110.A	6.99	11.00	1.91	PA-6/66	Std.	Natural
04N.069.0136.A	6.91	13.67	1.19	PA-6/66	Std.	Natural
04N.069.0190.A	6.96	19.05	6.35	PA-6/66	Std.	Natural
04N.069.0546.A	6.99	54.61	3.18	PA-6/66	Std.	Natural
04N.070.0110.A	7.01	11.00	1.37	PA-6/66	Std.	Natural
04N.070.0120.A	7.01	12.01	1.37	PA-6/66	Std.	Natural
04N.070.0199.A1	7.01	19.98	5.00	PA-6/66	Std.	Natural
04N.070.0199.A2	7.08	19.98	3.50	PA-6/66	Std.	Natural
04N.071.0085.A	7.11	8.51	4.95	PA-6/66	Std.	Natural
04N.071.0115.A	7.11	11.51	0.76	PA-6/66	Std.	Natural
04N.071.0124.A	7.14	12.45	0.76	PA-6/66	Std.	Natural
04N.071.0158.A1	7.14	15.87	5.33	PA-6/66	Std.	Natural
04N.071.0158.A2	7.14	15.88	2.79	PA-6/66	Std.	Natural
04N.071.0160.A	7.11	16.00	0.76	PA-6/66	Std.	Natural
04N.071.0162.A	7.19	16.20	1.96	PA-6/66	Std.	Natural
04N.071.0174.A	7.11	17.45	0.79	PA-6/66	Std.	Natural
04N.071.0182.A	7.14	18.26	1.57	PA-6/66	Std.	Natural
04N.071.0191.A	7.16	19.13	3.12	PA-6/66	Std.	Natural
04N.071.0317.A	7.14	31.75	1.60	PA-6/66	Std.	Natural
04N.072.0125.A	7.29	12.50	5.00	PA-6/66	Std.	Natural
04N.072.0158.A	7.21	15.88	1.57	PA-6/66	Std.	Natural
04N.073.0103.A	7.39	10.31	5.16	PA-6/66	Std.	Natural
04N.073.0106.A	7.39	10.69	2.29	PA-6/66	Std.	Natural
04N.073.0113.A	7.37	11.30	0.84	PA-6/66	Std.	Natural
04N.073.0142.A	7.37	14.22	1.57	PA-6/66	Std.	Natural
04N.074.0158.A	7.42	15.88	1.02	PA-6/66	Std.	Natural
04N.074.0174.A	7.49	17.40	1.57	PA-6/66	Std.	Natural
04N.075.0110.A	7.52	11.07	3.96	PA-6/66	Std.	Natural
04N.075.0146.A	7.59	14.61	0.99	PA-6/66	Std.	Natural
04N.075.0190.A	7.52	19.05	0.81	PA-6/66	Std.	Natural
04N.075.0254.A	7.54	25.40	1.60	PA-6/66	Std.	Natural
04N.076.0158.A	7.64	15.87	0.99	PA-6/66	Std.	Natural
04N.076.0190.A	7.62	19.05	3.17	PA-6/66	Std.	Natural
04N.076.0248.A	7.65	24.80	3.18	PA-6/66	Std.	Natural
04N.078.0112.A	7.87	11.23	4.32	PA-6/66	Std.	Natural
04N.078.0125.A	7.87	12.57	2.41	PA-6/66	Std.	Natural
04N.078.0146.A	7.80	14.68	3.18	PA-6/66	Std.	Natural
04N.078.0190.A1	7.87	19.05	4.32	PA-6/66	Std.	Natural
04N.078.0190.A2	7.87	19.05	9.53	PA-6/66	Std.	Natural
04N.078.0298.A	7.87	29.85	3.18	PA-6/66	Std.	Natural
04N.078.0317.A	7.87	31.75	3.05	PA-6/66	Std.	Natural
04N.079.0095.A	7.92	9.52	3.17	PA-6/66	Std.	Natural
04N.079.0127.A1	7.92	12.70	2.44	PA-6/66	Std.	Natural
04N.079.0127.A2	7.92	12.70	3.18	PA-6/66	Std.	Natural
04N.079.0127.A3	7.92	12.70	3.96	PA-6/66	Std.	Natural
04N.079.0127.B	7.92	12.70	3.18	PA-6/66	Std.	Black
04N.079.0142.A	7.92	14.27	0.79	PA-6/66	Std.	Natural
04N.079.0158.A	7.92	15.88	6.35	PA-6/66	Std.	Natural
04N.079.0180.A1	7.92	18.08	2.06	PA-6/66	Std.	Natural



Plain Washer - I/D Ø 5-8mm

Plain

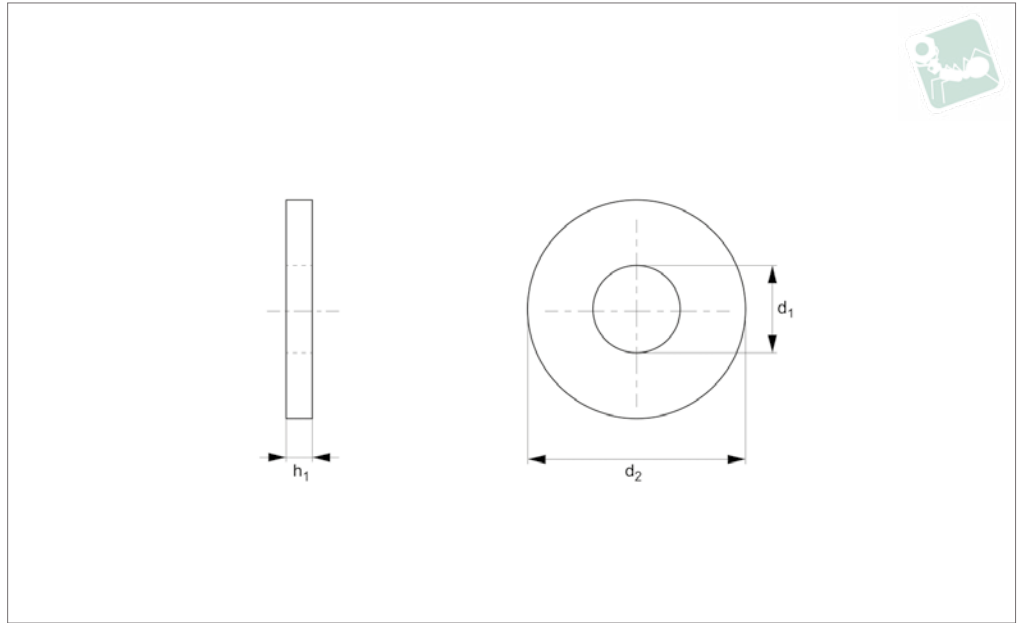
Nylon

Order No.	d ₁	d ₂	h	Material	Grade	Finish
04N.079.0180.A2	7.95	18.03	1.27	PA-6/66	Std.	Natural
04N.079.0190.A	7.95	19.05	1.25	PA-6/66	Std.	Natural
04N.079.0206.A1	7.92	20.62	1.57	PA-6/66	Std.	Natural
04N.079.0206.A2	7.92	20.62	3.18	PA-6/66	Std.	Natural
04N.079.0217.A	7.92	21.72	3.18	PA-6/66	Std.	Natural
04N.079.0222.A1	7.92	22.23	3.18	PA-6/66	Std.	Natural
04N.079.0222.A2	7.92	22.23	4.75	PA-6/66	Std.	Natural
04N.079.0254.A1	7.92	25.40	0.81	PA-6/66	Std.	Natural
04N.079.0254.A2	7.94	25.40	4.76	PA-6/66	Std.	Natural
04N.079.0381.A	7.94	38.10	1.59	PA-6/66	Std.	Natural

NYLON



N0400.04N.3

Material
Nylon.Technical Notes
Nylon plain washer

Order No.	d ₁	d ₂	h	Material	Grade	Finish
04N.080.0103.A	8.07	10.31	1.93	PA-6/66	Std.	Natural
04N.080.0111.A	8.08	11.18	0.79	PA-6/66	Std.	Natural
04N.080.0119.A	8.00	11.98	0.99	PA-6/66	Std.	Natural
04N.080.0127.A1	8.05	12.70	0.81	PA-6/66	Std.	Natural
04N.080.0127.A2	8.05	12.70	0.81	PA-6/66	Std.	Natural
04N.080.0127.A3	8.05	12.70	1.58	PA-6/66	Std.	Natural
04N.080.0127.A4	8.05	12.70	2.33	PA-6/66	Std.	Natural
04N.080.0127.A5	8.05	12.70	2.36	PA-6/66	Std.	Natural
04N.080.0127.A6	8.05	12.70	3.18	PA-6/66	Std.	Natural
04N.080.0127.B	8.05	12.70	0.81	PA-6/66	Std.	Black
04N.080.0134.A	8.00	13.49	0.79	PA-6/66	Std.	Natural
04N.080.0142.A	8.00	14.22	1.57	PA-6/66	Std.	Natural
04N.080.0143.A1	8.02	14.30	0.88	PA-6/66	Std.	Natural
04N.080.0143.A2	8.05	14.35	2.41	PA-6/66	Std.	Natural
04N.080.0158.A	8.00	15.88	0.79	PA-6/66	Std.	Natural
04N.080.0158.B	8.00	15.88	0.79	PA-6/66	Std.	Black
04N.080.0172.A	8.08	17.27	4.75	PA-6/66	Std.	Natural
04N.080.0174.A	8.08	17.48	4.83	PA-6/66	Std.	Natural
04N.080.0190.A1	8.00	19.05	5.08	PA-6/66	Std.	Natural
04N.080.0190.A2	8.05	19.05	1.02	PA-6/66	Std.	Natural
04N.080.0190.A3	8.05	19.05	1.57	PA-6/66	Std.	Natural
04N.080.0190.A4	8.07	19.07	3.17	PA-6/66	Std.	Natural
04N.080.0190.B	8.05	19.05	1.57	PA-6/66	Std.	Black
04N.080.0191.A	8.08	19.18	2.54	PA-6/66	Std.	Natural
04N.080.0221.A	8.00	22.15	1.57	PA-6/66	Std.	Natural
04N.080.0221.B	8.00	22.15	1.57	PA-6/66	Std.	Black
04N.080.0226.A1	8.00	22.61	5.46	PA-6/66	Std.	Natural
04N.080.0226.A2	8.05	22.61	6.22	PA-6/66	Std.	Natural
04N.080.0284.A	8.03	28.47	0.87	PA-6/66	Std.	Natural
04N.080.0509.A	8.00	50.98	5.00	PA-6/66	Std.	Natural
04N.081.0094.A	8.13	9.40	2.36	PA-6/66	Std.	Natural
04N.081.0126.A	8.15	12.62	1.52	PA-6/66	Std.	Natural
04N.081.0127.A1	8.13	12.70	4.32	PA-6/66	Std.	Natural
04N.081.0127.A2	8.13	12.70	5.08	PA-6/66	Std.	Natural
04N.081.0127.A3	8.13	12.70	6.35	PA-6/66	Std.	Natural



Plain Washer

Plain

Nylon

Order No.	d ₁	d ₂	h	Material	Grade	Finish
04N.081.0127.A4	8.13	12.70	7.14	PA-6/66	Std.	Natural
04N.081.0142.A1	8.13	14.22	4.75	PA-6/66	Std.	Natural
04N.081.0142.A2	8.13	14.27	0.51	PA-6/66	Std.	Natural
04N.081.0142.A3	8.13	14.27	3.18	PA-6/66	Std.	Natural
04N.081.0142.B	8.13	14.22	4.75	PA-6/66	Std.	Black
04N.081.0158.A1	8.12	15.87	3.17	PA-6/66	Std.	Natural
04N.081.0158.A2	8.15	15.88	3.18	PA-6/66	Std.	Natural
04N.081.0158.B	8.15	15.88	3.18	PA-6/66	Std.	Black
04N.081.0190.A	8.13	19.05	6.35	PA-6/66	Std.	Natural
04N.081.0254.A	8.13	25.40	9.53	PA-6/66	Std.	Natural
04N.081.0285.A	8.13	28.58	1.57	PA-6/66	Std.	Natural
04N.082.0111.A	8.25	11.17	1.52	PA-6/66	Std.	Natural
04N.082.0169.A	8.20	16.99	0.99	PA-6/66	Std.	Natural
04N.082.0190.A	8.20	19.05	3.18	PA-6/66	Std.	Natural
04N.082.0190.B	8.20	19.05	3.18	PA-6/66	Std.	Black
04N.082.0254.A	8.28	25.40	3.18	PA-6/66	Std.	Natural
04N.082.0303.A	8.25	30.35	2.03	PA-6/66	Std.	Natural
04N.083.0099.A	8.33	9.91	2.01	PA-6/66	Std.	Natural
04N.083.0118.A	8.38	11.81	0.79	PA-6/66	Std.	Natural
04N.083.0142.A	8.33	14.27	2.41	PA-6/66	Std.	Natural
04N.083.0142.B	8.33	14.27	2.41	PA-6/66	Std.	Black
04N.083.0149.A	8.33	14.99	3.73	PA-6/66	Std.	Natural
04N.083.0158.A	8.38	15.88	1.63	PA-6/66	Std.	Natural
04N.083.0160.A	8.31	16.00	1.80	PA-6/66	Std.	Natural
04N.083.0190.A1	8.33	19.05	0.81	PA-6/66	Std.	Natural
04N.083.0190.A2	8.38	19.05	1.57	PA-6/66	Std.	Natural
04N.083.0223.A	8.31	22.35	1.52	PA-6/66	Std.	Natural
04N.083.0349.A	8.32	34.93	3.18	PA-6/66	Std.	Natural
04N.084.0130.A	8.45	13.03	2.00	PA-6/66	Std.	Natural
04N.084.0239.A	8.41	23.98	2.49	PA-6/66	Std.	Natural
04N.084.0254.A	8.46	25.40	9.78	PA-6/66	Std.	Natural
04N.085.0173.A	8.56	17.35	1.60	PA-6/66	Std.	Natural
04N.085.0180.A	8.53	18.01	2.01	PA-6/66	Std.	Natural
04N.085.0180.B	8.53	18.01	2.01	PA-6/66	Std.	Black
04N.085.0190.A	8.51	19.05	6.35	PA-6/66	Std.	Natural
04N.085.0251.A	8.56	25.15	7.42	PA-6/66	Std.	Natural
04N.085.0381.A	8.51	38.10	3.18	PA-6/66	Std.	Natural
04N.086.0156.A	8.64	15.62	3.18	PA-6/66	Std.	Natural
04N.086.0188.A	8.64	18.80	1.57	PA-6/66	Std.	Natural
04N.086.0219.A	8.64	21.97	4.75	PA-6/66	Std.	Natural
04N.086.0254.A	8.61	25.40	3.91	PA-6/66	Std.	Natural
04N.086.0320.A	8.64	32.00	6.35	PA-6/66	Std.	Natural
04N.087.0111.A	8.74	11.10	1.57	PA-6/66	Std.	Natural
04N.087.0127.A	8.71	12.70	2.77	PA-6/66	Std.	Natural
04N.087.0174.A1	8.71	17.45	0.79	PA-6/66	Std.	Natural
04N.087.0174.A2	8.79	17.45	1.63	PA-6/66	Std.	Natural
04N.087.0224.A	8.71	22.48	1.57	PA-6/66	Std.	Natural
04N.087.0248.A	8.71	24.89	1.65	PA-6/66	Std.	Natural
04N.088.0114.A	8.86	11.48	1.91	PA-6/66	Std.	Natural
04N.088.0119.A	8.89	11.99	2.79	PA-6/66	Std.	Natural
04N.088.0157.A	8.89	15.75	4.78	PA-6/66	Std.	Natural
04N.089.0190.A	8.94	19.05	0.79	PA-6/66	Std.	Natural
04N.090.0160.A	9.02	16.00	1.02	PA-6/66	Std.	Natural
04N.090.0240.A	9.00	24.00	4.00	PA-6/66	Std.	Natural
04N.091.0186.A	9.14	18.67	4.06	PA-6/66	Std.	Natural
04N.091.0186.B	9.14	18.67	4.06	PA-6/66	Std.	Black
04N.091.0249.A	9.14	24.97	3.05	PA-6/66	Std.	Natural
04N.092.0141.A	9.22	14.10	1.57	PA-6/66	Std.	Natural
04N.092.0313.A	9.27	31.37	2.79	PA-6/66	Std.	Natural
04N.092.0313.B	9.27	31.37	2.79	PA-6/66	Std.	Black
04N.094.0131.A	9.40	13.16	0.97	PA-6/66	Std.	Natural
04N.094.0142.A	9.47	14.22	0.79	PA-6/66	Std.	Natural
04N.094.0317.A	9.40	31.75	6.35	PA-6/66	Std.	Natural
04N.095.0115.A	9.52	11.51	1.57	PA-6/66	Std.	Natural
04N.095.0124.A	9.53	12.45	2.21	PA-6/66	Std.	Natural
04N.095.0127.A1	9.53	12.70	0.81	PA-6/66	Std.	Natural
04N.095.0127.A2	9.53	12.70	2.21	PA-6/66	Std.	Natural
04N.095.0128.A	9.53	12.83	1.27	PA-6/66	Std.	Natural
04N.095.0134.A	9.53	13.46	2.36	PA-6/66	Std.	Natural

NYLON



Order No.	d ₁	d ₂	h	Material	Grade	Finish
04N.095.0150.A	9.50	15.01	3.00	PA-6/66	Std.	Natural
04N.095.0158.A	9.53	15.88	0.81	PA-6/66	Std.	Natural
04N.095.0158.B	9.53	15.88	0.81	PA-6/66	Std.	Black
04N.095.0190.A1	9.53	19.05	1.57	PA-6/66	Std.	Natural
04N.095.0190.A2	9.53	19.05	3.18	PA-6/66	Std.	Natural
04N.095.0190.A3	9.53	19.05	6.35	PA-6/66	Std.	Natural
04N.095.0209.A	9.53	20.96	2.54	PA-6/66	Std.	Natural
04N.095.0222.A	9.58	22.23	1.57	PA-6/66	Std.	Natural
04N.095.0228.A	9.53	22.86	1.40	PA-6/66	Std.	Natural
04N.095.0254.A1	9.52	25.40	3.17	PA-6/66	Std.	Natural
04N.095.0254.A2	9.53	25.40	1.57	PA-6/66	Std.	Natural
04N.095.0254.A3	9.53	25.40	7.49	PA-6/66	Std.	Natural
04N.095.0254.A4	9.53	25.40	7.92	PA-6/66	Std.	Natural
04N.095.0297.A	9.58	29.72	3.18	PA-6/66	Std.	Natural
04N.095.0381.A	9.53	38.10	9.53	PA-6/66	Std.	Natural
04N.095.0952.A	9.53	95.25	1.57	PA-6/66	Std.	Natural
04N.096.0140.A	9.60	14.00	1.60	PA-6/66	Std.	Natural
04N.096.0144.A	9.65	14.47	0.76	PA-6/66	Std.	Natural
04N.096.0156.A	9.65	15.62	3.10	PA-6/66	Std.	Natural
04N.096.0158.A1	9.65	15.87	1.27	PA-6/66	Std.	Natural
04N.096.0158.A2	9.65	15.88	1.58	PA-6/66	Std.	Natural
04N.096.0158.A3	9.65	15.88	2.36	PA-6/66	Std.	Natural
04N.096.0158.A4	9.65	15.88	3.18	PA-6/66	Std.	Natural
04N.096.0190.A	9.65	19.05	4.75	PA-6/66	Std.	Natural
04N.096.0222.A	9.65	22.23	2.36	PA-6/66	Std.	Natural
04N.096.0236.A	9.68	23.67	0.79	PA-6/66	Std.	Natural
04N.096.0238.A	9.65	23.81	1.57	PA-6/66	Std.	Natural
04N.096.0317.A	9.66	31.75	3.18	PA-6/66	Std.	Natural
04N.097.0127.A	9.78	12.70	4.06	PA-6/66	Std.	Natural
04N.097.0137.A	9.70	13.72	2.44	PA-6/66	Std.	Natural
04N.097.0158.A	9.78	15.88	4.70	PA-6/66	Std.	Natural
04N.097.0187.A	9.70	18.75	4.06	PA-6/66	Std.	Natural
04N.097.0190.A1	9.70	19.05	1.68	PA-6/66	Std.	Natural
04N.097.0190.A2	9.78	19.05	0.63	PA-6/66	Std.	Natural
04N.097.0190.A3	9.78	19.05	1.14	PA-6/66	Std.	Natural
04N.097.0190.A4	9.78	19.05	5.08	PA-6/66	Std.	Natural
04N.097.0224.A	9.78	22.48	1.57	PA-6/66	Std.	Natural
04N.097.0228.A	9.78	22.86	3.18	PA-6/66	Std.	Natural
04N.098.0137.A	9.86	13.77	5.59	PA-6/66	Std.	Natural
04N.098.0139.A	9.80	13.97	1.52	PA-6/66	Std.	Natural
04N.098.0176.A	9.85	17.65	1.50	PA-6/66	Std.	Natural
04N.098.0191.A	9.88	19.15	1.91	PA-6/66	Std.	Natural
04N.098.0206.A	9.80	20.62	4.75	PA-6/66	Std.	Natural
04N.099.0158.A	9.91	15.88	6.73	PA-6/66	Std.	Natural
04N.099.0172.A	9.91	17.27	3.18	PA-6/66	Std.	Natural
04N.099.0174.A	9.91	17.48	0.79	PA-6/66	Std.	Natural
04N.099.0182A	9.91	18.29	7.62	PA-6/66	Std.	Natural
04N.099.0190.A1	9.91	19.05	1.27	PA-6/66	Std.	Natural
04N.099.0190.A2	9.91	19.05	1.57	PA-6/66	Std.	Natural
04N.099.0190.A3	9.91	19.05	3.56	PA-6/66	Std.	Natural
04N.099.0222.A	9.91	22.23	2.36	PA-6/66	Std.	Natural
04N.099.0223.A	9.91	22.35	1.57	PA-6/66	Std.	Natural
04N.099.0224.A	9.91	22.48	2.39	PA-6/66	Std.	Natural
04N.099.0254.A1	9.91	25.40	2.38	PA-6/66	Std.	Natural
04N.099.0254.A2	9.91	25.40	4.45	PA-6/66	Std.	Natural
04N.099.0254.A3	9.91	25.40	6.35	PA-6/66	Std.	Natural
04N.099.0254.A4	9.93	25.40	3.81	PA-6/66	Std.	Natural
04N.099.0284.A	9.91	28.45	3.18	PA-6/66	Std.	Natural
04N.099.0317.A	9.90	31.75	2.08	PA-6/66	Std.	Natural
04N.099.0321.A1	9.90	32.13	3.96	PA-6/66	Std.	Natural
04N.099.0321.A2	9.91	32.18	1.14	PA-6/66	Std.	Natural
04N.099.0381.A	9.91	38.10	1.52	PA-6/66	Std.	Natural
04N.099.0508.A	9.91	50.80	1.57	PA-6/66	Std.	Natural
04N.100.0146.A	10.03	14.68	1.57	PA-6/66	Std.	Natural
04N.100.0151.A	10.03	15.19	4.45	PA-6/66	Std.	Natural
04N.100.0160.A	10.00	16.00	2.00	PA-6/66	Std.	Natural
04N.100.0190.A	10.03	19.00	2.36	PA-6/66	Std.	Natural
04N.100.0191.A	10.01	19.15	6.48	PA-6/66	Std.	Natural
04N.100.0192.A	10.01	19.23	3.18	PA-6/66	Std.	Natural



Plain Washer

Plain

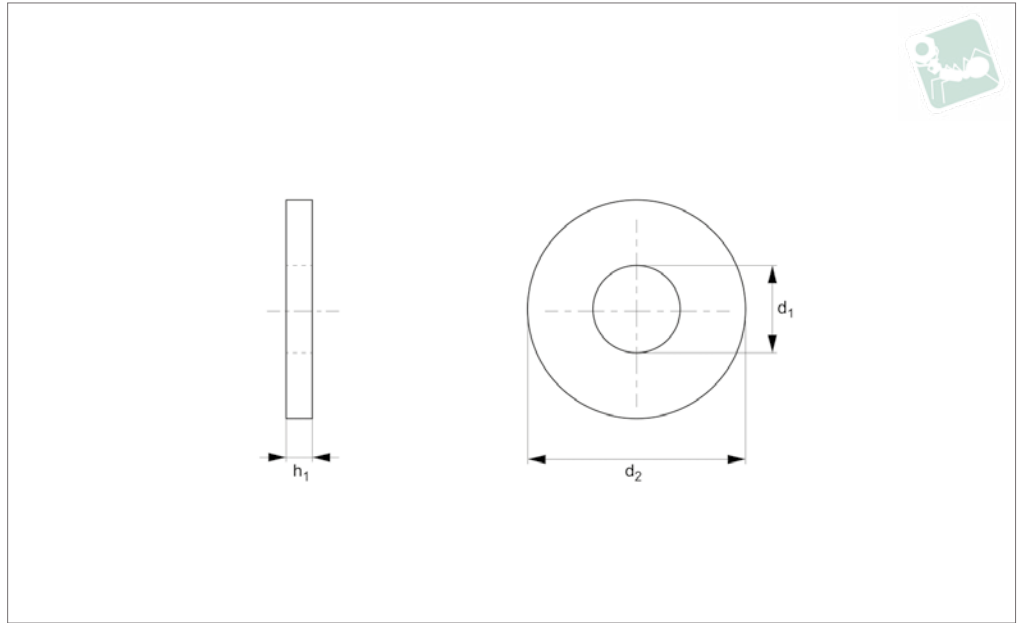
Nylon

Order No.	d ₁	d ₂	h	Material	Grade	Finish
04N.100.0199.A	10.01	19.94	2.03	PA-6/66	Std.	Natural
04N.100.0218.A	10.08	21.84	4.19	PA-6/66	Std.	Natural
04N.101.0190.A	10.16	19.00	2.26	PA-6/66	Std.	Natural
04N.101.0226.A	10.16	22.60	1.60	PA-6/66	Std.	Natural
04N.101.0323.A	10.16	32.36	1.57	PA-6/66	Std.	Natural
04N.102.0130.A	10.29	13.00	1.37	PA-6/66	Std.	Natural
04N.102.0137.A1	10.26	13.77	2.46	PA-6/66	Std.	Natural
04N.102.0137.A2	10.26	13.77	2.79	PA-6/66	Std.	Natural
04N.102.0137.A3	10.29	13.72	2.03	PA-6/66	Std.	Natural
04N.102.0137.A4	10.29	13.72	2.84	PA-6/66	Std.	Natural
04N.102.0190.A	10.24	19.00	1.50	PA-6/66	Std.	Natural
04N.102.0205.A	10.21	20.50	1.65	PA-6/66	Std.	Natural
04N.102.0345.A	10.28	34.56	2.08	PA-6/66	Std.	Natural
04N.103.0130.A	10.31	13.00	2.26	PA-6/66	Std.	Natural
04N.103.0156.A	10.31	15.62	1.07	PA-6/66	Std.	Natural
04N.103.0158.A	10.31	15.88	3.05	PA-6/66	Std.	Natural
04N.103.0190.A1	10.31	19.05	0.81	PA-6/66	Std.	Natural
04N.103.0190.A2	10.31	19.05	1.52	PA-6/66	Std.	Natural
04N.103.0190.A3	10.31	19.05	5.08	PA-6/66	Std.	Natural
04N.103.0199.A	10.39	19.98	5.99	PA-6/66	Std.	Natural
04N.103.0222.A	10.36	22.23	1.52	PA-6/66	Std.	Natural
04N.103.0249.A	10.31	24.99	3.18	PA-6/66	Std.	Natural
04N.103.0254.A	10.31	25.40	1.57	PA-6/66	Std.	Natural
04N.103.0255.A	10.31	25.53	2.03	PA-6/66	Std.	Natural
04N.103.0268.A	10.31	26.80	6.35	PA-6/66	Std.	Natural
04N.104.0158.A	10.41	15.88	0.83	PA-6/66	Std.	Natural
04N.104.0158.B	10.41	15.88	0.83	PA-6/66	Std.	Black
04N.104.0199.A	10.49	19.98	2.00	PA-6/66	Std.	Natural
04N.104.0219.A	10.49	21.97	2.49	PA-6/66	Std.	Natural
04N.104.0256.A	10.41	25.65	2.54	PA-6/66	Std.	Natural
04N.104.0300.A	10.49	30.00	2.49	PA-6/66	Std.	Natural
04N.105.0141.A	10.54	14.10	1.52	PA-6/66	Std.	Natural
04N.105.0252.A	10.57	25.27	1.52	PA-6/66	Std.	Natural
04N.106.0174.A1	10.69	17.45	0.79	PA-6/66	Std.	Natural
04N.106.0174.A2	10.69	17.45	1.57	PA-6/66	Std.	Natural
04N.106.0174.B	10.69	17.45	0.79	PA-6/66	Std.	Black
04N.106.0204.A	10.62	20.45	1.57	PA-6/66	Std.	Natural
04N.107.0152.A	10.74	15.24	0.81	PA-6/66	Std.	Natural
04N.107.0158.A	10.72	15.88	5.16	PA-6/66	Std.	Natural
04N.109.0166.A	10.99	16.66	2.15	PA-6/66	Std.	Natural

NYLON



N0400.04N.4

Material
Nylon.Technical Notes
Nylon plain washer

Order No.	d ₁	d ₂	h	Material	Grade	Finish
04N.110.0174.A1	11.02	17.48	3.17	PA-6/66	Std.	Natural
04N.110.0174.A2	11.09	17.44	2.54	PA-6/66	Std.	Natural
04N.110.0205.A	11.05	20.57	1.52	PA-6/66	Std.	Natural
04N.110.0249.A	11.00	24.99	2.24	PA-6/66	Std.	Natural
04N.110.0350.A	11.00	35.00	4.00	PA-6/66	Std.	Natural
04N.111.0158.A1	11.10	15.88	2.36	PA-6/66	Std.	Natural
04N.111.0158.A2	11.10	15.88	6.35	PA-6/66	Std.	Natural
04N.111.0158.A3	11.12	15.88	0.81	PA-6/66	Std.	Natural
04N.111.0159.A	11.10	15.98	3.18	PA-6/66	Std.	Natural
04N.111.0165.A	11.18	16.51	3.18	PA-6/66	Std.	Natural
04N.111.0168.A	11.18	16.81	3.10	PA-6/66	Std.	Natural
04N.111.0190.A1	11.10	19.05	0.91	PA-6/66	Std.	Natural
04N.111.0190.A2	11.18	19.05	2.36	PA-6/66	Std.	Natural
04N.111.0222.A	11.10	22.25	12.75	PA-6/66	Std.	Natural
04N.111.0254.A	11.18	25.40	1.52	PA-6/66	Std.	Natural
04N.111.0317.A	11.10	31.75	3.18	PA-6/66	Std.	Natural
04N.111.0381.A	11.10	38.10	3.30	PA-6/66	Std.	Natural
04N.112.0189.A	11.25	18.92	2.41	PA-6/66	Std.	Natural
04N.112.0190.A1	11.25	19.05	0.81	PA-6/66	Std.	Natural
04N.112.0190.A2	11.25	19.05	1.58	PA-6/66	Std.	Natural
04N.112.0190.A3	11.25	19.05	2.36	PA-6/66	Std.	Natural
04N.112.0190.A4	11.25	19.05	3.18	PA-6/66	Std.	Natural
04N.112.0190.B1	11.25	19.05	0.81	PA-6/66	Std.	Black
04N.112.0190.B2	11.25	19.05	1.58	PA-6/66	Std.	Black
04N.112.0317.A	11.25	31.75	5.58	PA-6/66	Std.	Natural
04N.113.0170.A	11.38	17.02	3.05	PA-6/66	Std.	Natural
04N.114.0254.A	11.43	25.40	3.18	PA-6/66	Std.	Natural
04N.114.0349.A	11.43	34.93	2.29	PA-6/66	Std.	Natural
04N.114.0381.A	11.40	38.10	1.90	PA-6/66	Std.	Natural
04N.115.0238.A	11.51	23.83	3.94	PA-6/66	Std.	Natural
04N.117.0132.A	11.76	13.28	1.52	PA-6/66	Std.	Natural
04N.117.0156.A	11.79	15.60	2.79	PA-6/66	Std.	Natural
04N.117.0180.A	11.71	18.01	2.79	PA-6/66	Std.	Natural
04N.117.0181.A	11.76	18.11	1.65	PA-6/66	Std.	Natural
04N.118.0143.A	11.89	14.30	3.94	PA-6/66	Std.	Natural



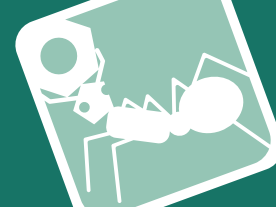
Plain Washer - I/D Ø 11-15mm

Plain

Nylon

Order No.	d ₁	d ₂	h	Material	Grade	Finish
04N.118.0146.A	11.86	14.61	2.29	PA-6/66	Std.	Natural
04N.118.0167.A	11.89	16.74	3.02	PA-6/66	Std.	Natural
04N.119.0190.A	11.94	19.05	5.08	PA-6/66	Std.	Natural
04N.119.0236.A	11.99	23.60	3.20	PA-6/66	Std.	Natural
04N.119.0349.A	11.94	34.93	2.36	PA-6/66	Std.	Natural
04N.120.0133.A	12.07	13.34	1.78	PA-6/66	Std.	Natural
04N.120.0174.A	12.01	17.40	4.83	PA-6/66	Std.	Natural
04N.121.0209.A	12.19	20.96	2.54	PA-6/66	Std.	Natural
04N.121.0209.B	12.19	20.96	2.54	PA-6/66	Std.	Black
04N.121.0300.A	12.12	30.07	2.01	PA-6/66	Std.	Natural
04N.122.0140.A	12.22	14.07	0.76	PA-6/66	Std.	Natural
04N.122.0170.A	12.22	17.04	0.79	PA-6/66	Std.	Natural
04N.123.0196.A	12.32	19.69	3.81	PA-6/66	Std.	Natural
04N.123.0223.B	12.31	22.35	1.52	PA-6/66	Std.	Black
04N.123.0254.A	12.32	25.48	4.39	PA-6/66	Std.	Natural
04N.124.0180.A	12.45	18.03	3.17	PA-6/66	Std.	Natural
04N.125.0205.A	12.57	20.55	1.50	PA-6/66	Std.	Natural
04N.126.0188.A	12.65	18.85	3.02	PA-6/66	Std.	Natural
04N.127.0152.A	12.70	15.24	3.05	PA-6/66	Std.	Natural
04N.127.0158.A	12.70	15.88	3.35	PA-6/66	Std.	Natural
04N.127.0184.A	12.70	18.41	2.79	PA-6/66	Std.	Natural
04N.127.0184.B	12.70	18.41	2.79	PA-6/66	Std.	Black
04N.127.0196.A	12.70	19.69	3.05	PA-6/66	Std.	Natural
04N.127.0222.A	12.70	22.23	3.18	PA-6/66	Std.	Natural
04N.127.0223.A	12.70	22.35	1.65	PA-6/66	Std.	Natural
04N.127.0223.B	12.70	22.35	1.65	PA-6/66	Std.	Black
04N.127.0228.A	12.70	22.86	1.91	PA-6/66	Std.	Natural
04N.127.0254.A1	12.70	25.40	1.59	PA-6/66	Std.	Natural
04N.127.0254.A2	12.70	25.40	2.54	PA-6/66	Std.	Natural
04N.127.0254.A3	12.70	25.40	4.75	PA-6/66	Std.	Natural
04N.127.0254.A4	12.77	25.45	3.81	PA-6/66	Std.	Natural
04N.127.0284.A	12.78	28.45	0.84	PA-6/66	Std.	Natural
04N.127.0285.A	12.70	28.58	1.57	PA-6/66	Std.	Natural
04N.127.0309.A	12.75	30.99	3.81	PA-6/66	Std.	Natural
04N.127.0381.A1	12.7	38.10	0.78	PA-6/66	Std.	Natural
04N.127.0381.A2	12.70	38.10	3.18	PA-6/66	Std.	Natural
04N.128.0158.A	12.83	15.88	2.34	PA-6/66	Std.	Natural
04N.128.0158.B	12.83	15.88	2.34	PA-6/66	Std.	Black
04N.128.0175.A	12.88	17.58	1.07	PA-6/66	Std.	Natural
04N.128.0190.A1	12.83	19.05	0.81	PA-6/66	Std.	Natural
04N.128.0190.A2	12.83	19.05	1.58	PA-6/66	Std.	Natural
04N.128.0190.A3	12.83	19.05	2.36	PA-6/66	Std.	Natural
04N.128.0190.A4	12.83	19.05	3.18	PA-6/66	Std.	Natural
04N.128.0190.B1	12.83	19.05	1.58	PA-6/66	Std.	Black
04N.128.0190.B2	12.83	19.05	2.36	PA-6/66	Std.	Black
04N.128.0190.B3	12.83	19.05	3.18	PA-6/66	Std.	Black
04N.128.0221.A	12.85	22.10	5.11	PA-6/66	Std.	Natural
04N.128.0238.A	12.85	23.88	1.63	PA-6/66	Std.	Natural
04N.128.0254.A	12.83	25.40	3.18	PA-6/66	Std.	Natural
04N.128.0381.A1	12.83	38.10	3.18	PA-6/66	Std.	Natural
04N.128.0381.A2	12.83	38.10	3.30	PA-6/66	Std.	Natural
04N.128.0381.A3	12.83	38.10	5.33	PA-6/66	Std.	Natural
04N.128.0381.A4	12.88	38.10	6.35	PA-6/66	Std.	Natural
04N.128.0500.A	12.80	50.01	3.17	PA-6/66	Std.	Natural
04N.129.0163.A	12.95	16.33	2.29	PA-6/66	Std.	Natural
04N.129.0189.A	12.93	18.92	3.81	PA-6/66	Std.	Natural
04N.129.0204.A	12.95	20.45	5.59	PA-6/66	Std.	Natural
04N.129.0254.A1	12.93	25.40	3.18	PA-6/66	Std.	Natural
04N.129.0254.A2	12.95	25.40	1.57	PA-6/66	Std.	Natural
04N.129.0333.A	12.95	33.32	10.16	PA-6/66	Std.	Natural
04N.129.0349.A	12.95	34.93	1.57	PA-6/66	Std.	Natural
04N.129.0508.A	12.95	50.80	1.52	PA-6/66	Std.	Natural
04N.130.0184.A	13.03	18.49	1.83	PA-6/66	Std.	Natural
04N.130.0190.A	13.08	19.05	6.35	PA-6/66	Std.	Natural
04N.130.0196.A	13.08	19.69	6.35	PA-6/66	Std.	Natural
04N.130.0228.A	13.08	22.86	1.52	PA-6/66	Std.	Natural
04N.130.0254.A	13.08	25.40	2.38	PA-6/66	Std.	Natural
04N.130.0349.A	13.08	34.93	2.36	PA-6/66	Std.	Natural
04N.130.0372.A	13.08	37.29	1.27	PA-6/66	Std.	Natural

NYLON



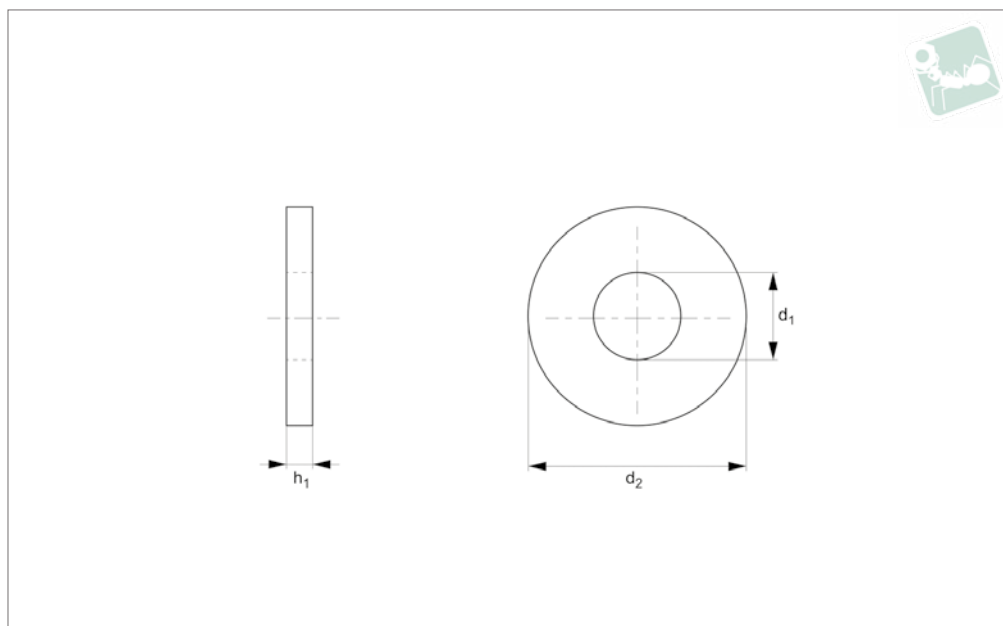
Order No.	d ₁	d ₂	h	Material	Grade	Finish
04N.130.0381.A	13.08	38.10	11.11	PA-6/66	Std.	Natural
04N.130.0398.A	13.00	39.87	3.0	PA-6/66	Std.	Natural
04N.131.0188.A1	13.11	18.80	3.18	PA-6/66	Std.	Natural
04N.131.0188.A2	13.11	18.87	2.36	PA-6/66	Std.	Natural
04N.131.0254.A	13.16	25.40	2.03	PA-6/66	Std.	Natural
04N.131.0317.A	13.11	31.75	1.57	PA-6/66	Std.	Natural
04N.132.0134.A	13.21	13.41	0.99	PA-6/66	Std.	Natural
04N.132.0187.A	13.26	18.75	3.05	PA-6/66	Std.	Natural
04N.132.0187.B	13.26	18.75	3.05	PA-6/66	Std.	Black
04N.132.0217.A	13.25	21.74	2.48	PA-6/66	Std.	Natural
04N.132.0346.A	13.28	34.62	1.30	PA-6/66	Std.	Natural
04N.132.0378.A	13.23	37.85	3.05	PA-6/66	Std.	Natural
04N.133.0161.A	13.36	16.15	2.49	PA-6/66	Std.	Natural
04N.133.0175.A	13.34	17.53	6.35	PA-6/66	Std.	Natural
04N.133.0180.A	13.30	18.08	1.57	PA-6/66	Std.	Natural
04N.133.0182.A1	13.36	18.24	5.56	PA-6/66	Std.	Natural
04N.133.0182.A2	13.36	18.24	7.14	PA-6/66	Std.	Natural
04N.133.0349.A	13.34	34.93	3.18	PA-6/66	Std.	Natural
04N.134.0177.A1	13.49	17.70	4.01	PA-6/66	Std.	Natural
04N.134.0177.A2	13.49	17.70	4.24	PA-6/66	Std.	Natural
04N.134.0177.A3	13.49	17.78	2.36	PA-6/66	Std.	Natural
04N.134.0187.A	13.49	18.79	4.75	PA-6/66	Std.	Natural
04N.134.0190.A1	13.46	19.05	1.57	PA-6/66	Std.	Natural
04N.134.0190.A2	13.46	19.05	3.96	PA-6/66	Std.	Natural
04N.134.0190.A3	13.46	19.05	5.84	PA-6/66	Std.	Natural
04N.134.0219.A	13.49	21.97	5.08	PA-6/66	Std.	Natural
04N.134.0221.A	13.49	22.10	4.75	PA-6/66	Std.	Natural
04N.134.0254.A	13.49	25.40	1.57	PA-6/66	Std.	Natural
04N.134.0254.B	13.49	25.40	1.57	PA-6/66	Std.	Black
04N.134.0269.A	13.49	26.97	1.57	PA-6/66	Std.	Natural
04N.134.0349.A	13.46	34.93	4.39	PA-6/66	Std.	Natural
04N.134.0412.A	13.49	41.28	7.92	PA-6/66	Std.	Natural
04N.135.0222.A	13.51	22.22	3.93	PA-6/66	Std.	Natural
04N.135.0299.A	13.58	29.99	2.10	PA-6/66	Std.	Natural
04N.137.0189.A	13.74	18.90	1.91	PA-6/66	Std.	Natural
04N.137.0284.A	13.72	28.45	3.18	PA-6/66	Std.	Natural
04N.138.0207.A	13.82	20.75	3.56	PA-6/66	Std.	Natural
04N.139.0177.A	13.91	17.78	2.03	PA-6/66	Std.	Natural
04N.139.0261.A	13.97	26.16	1.57	PA-6/66	Std.	Natural
04N.139.0322.A	13.92	32.26	4.22	PA-6/66	Std.	Natural
04N.141.0191.A	14.17	19.18	0.76	PA-6/66	Std.	Natural
04N.142.0209.A	14.25	20.96	3.68	PA-6/66	Std.	Natural
04N.142.0254.A	14.27	25.40	3.18	PA-6/66	Std.	Natural
04N.142.0317.A	14.29	31.75	0.79	PA-6/66	Std.	Natural
04N.143.0177.A	14.35	17.78	1.57	PA-6/66	Std.	Natural
04N.143.0190.A	14.35	19.05	3.18	PA-6/66	Std.	Natural
04N.143.0223.A	14.33	22.30	1.59	PA-6/66	Std.	Natural
04N.143.0260.A	14.30	26.01	5.59	PA-6/66	Std.	Natural
04N.144.0174.A	14.43	17.45	1.57	PA-6/66	Std.	Natural
04N.144.0181.A	14.48	18.16	2.54	PA-6/66	Std.	Natural
04N.144.0189.A	14.48	18.92	0.79	PA-6/66	Std.	Natural
04N.146.0192.A	14.68	19.20	2.79	PA-6/66	Std.	Natural
04N.147.0228.A	14.71	22.86	1.91	PA-6/66	Std.	Natural
04N.147.0238.A	14.73	23.80	2.08	PA-6/66	Std.	Natural
04N.148.0238.A	14.81	23.80	1.57	PA-6/66	Std.	Natural
04N.149.0197.A	14.99	19.76	0.81	PA-6/66	Std.	Natural
04N.149.0224.A	14.96	22.40	2.16	PA-6/66	Std.	Natural



Plain Washer - I/D Ø 15-80mm

Plain

Nylon



N0400.04N.5

NYLON

Material
Nylon.

Technical Notes
Nylon plain washer

Order No.	d_1	d_2	h	Material	Grade	Finish
04N.150.0190.A	15.09	19.05	5.33	PA-6/66	Std.	Natural
04N.150.0222.A	15.08	22.23	3.68	PA-6/66	Std.	Natural
04N.150.0279.A	15.04	27.99	2.50	PA-6/66	Std.	Natural
04N.153.0191.A1	15.37	19.13	1.40	PA-6/66	Std.	Natural
04N.153.0191.A2	15.37	19.13	1.70	PA-6/66	Std.	Natural
04N.153.0286.A	15.37	28.65	6.07	PA-6/66	Std.	Natural
04N.153.0379.A	15.34	37.92	5.59	PA-6/66	Std.	Natural
04N.157.0204.A	15.77	20.45	3.18	PA-6/66	Std.	Natural
04N.157.0214.A	15.77	21.46	2.57	PA-6/66	Std.	Natural
04N.158.0190.A	15.88	19.05	4.32	PA-6/66	Std.	Natural
04N.158.0206.A	15.88	20.62	1.57	PA-6/66	Std.	Natural
04N.158.0238.A	15.88	23.80	2.36	PA-6/66	Std.	Natural
04N.158.0254.A	15.88	25.40	0.81	PA-6/66	Std.	Natural
04N.158.0279.A	15.83	27.99	2.99	PA-6/66	Std.	Natural
04N.158.0333.A	15.88	33.32	1.27	PA-6/66	Std.	Natural
04N.158.0436.A	15.88	43.64	1.27	PA-6/66	Std.	Natural
04N.159.0222.A	15.93	22.23	2.90	PA-6/66	Std.	Natural
04N.159.0319.A	15.97	31.97	0.99	PA-6/66	Std.	Natural
04N.160.0198.A	16.08	19.86	3.18	PA-6/66	Std.	Natural
04N.160.0206.A1	16.00	20.62	2.56	PA-6/66	Std.	Natural
04N.160.0206.A2	16.00	20.62	5.59	PA-6/66	Std.	Natural
04N.160.0254.A1	16.03	25.40	1.65	PA-6/66	Std.	Natural
04N.160.0254.A2	16.03	25.40	3.25	PA-6/66	Std.	Natural
04N.160.0254.A3	16.05	25.40	4.70	PA-6/66	Std.	Natural
04N.160.0287.A	16.00	28.70	1.59	PA-6/66	Std.	Natural
04N.160.0508.A	16.00	50.80	3.18	PA-6/66	Std.	Natural
04N.160.0744.A	16.05	74.42	3.81	PA-6/66	Std.	Natural
04N.161.0252.A	16.13	25.27	6.35	PA-6/66	Std.	Natural
04N.161.0254.A	16.15	25.40	2.38	PA-6/66	Std.	Natural
04N.161.0284.A	16.13	28.45	3.56	PA-6/66	Std.	Natural
04N.161.0508.A	16.13	50.80	1.52	PA-6/66	Std.	Natural
04N.162.0198.A	16.26	19.84	0.79	PA-6/66	Std.	Natural
04N.162.0209.A	16.26	20.96	1.02	PA-6/66	Std.	Natural
04N.162.0254.A	16.26	25.40	3.25	PA-6/66	Std.	Natural
04N.162.0349.A	16.26	34.93	2.29	PA-6/66	Std.	Natural



Order No.	d ₁	d ₂	h	Material	Grade	Finish
04N.163.0260.A	16.31	26.01	1.52	PA-6/66	Std.	Natural
04N.163.0285.A	16.36	28.50	5.51	PA-6/66	Std.	Natural
04N.163.0311.A	16.33	31.12	2.54	PA-6/66	Std.	Natural
04N.163.0332.A	16.38	33.27	3.05	PA-6/66	Std.	Natural
04N.165.0302.A	16.51	30.23	2.29	PA-6/66	Std.	Natural
04N.166.0214.A	16.66	21.44	1.52	PA-6/66	Std.	Natural
04N.166.0333.A1	16.66	33.32	2.41	PA-6/66	Std.	Natural
04N.166.0333.A2	16.66	33.32	4.80	PA-6/66	Std.	Natural
04N.166.0349.A	16.66	34.93	3.18	PA-6/66	Std.	Natural
04N.166.0448.A	16.66	44.83	2.54	PA-6/66	Std.	Natural
04N.167.0400.A	16.74	40.01	3.00	PA-6/66	Std.	Natural
04N.168.0241.A	16.89	24.13	2.36	PA-6/66	Std.	Natural
04N.168.0254.A	16.89	25.40	3.18	PA-6/66	Std.	Natural
04N.168.0381.A	16.89	38.10	2.39	PA-6/66	Std.	Natural
04N.169.0243.A	16.92	24.31	3.53	PA-6/66	Std.	Natural
04N.169.0430.A	16.99	43.00	5.99	PA-6/66	Std.	Natural
04N.170.0315.A	17.02	31.50	1.52	PA-6/66	Std.	Natural
04N.171.0254.A	17.14	25.40	5.08	PA-6/66	Std.	Natural
04N.172.0269.A	17.27	26.97	3.81	PA-6/66	Std.	Natural
04N.174.0219.A	17.48	21.97	3.94	PA-6/66	Std.	Natural
04N.175.0218.A	17.53	21.89	5.59	PA-6/66	Std.	Natural
04N.175.0223.A	17.52	22.35	0.81	PA-6/66	Std.	Natural
04N.175.0243.A	17.58	24.38	3.20	PA-6/66	Std.	Natural
04N.176.0206.A	17.65	20.67	2.36	PA-6/66	Std.	Natural
04N.176.0206.B	17.65	20.67	2.36	PA-6/66	Std.	Black
04N.176.0381.A	17.68	38.10	3.05	PA-6/66	Std.	Natural
04N.177.0369.A	17.70	36.90	2.54	PA-6/66	Std.	Natural
04N.179.0221.A	17.93	22.12	2.82	PA-6/66	Std.	Natural
04N.179.0235.A	17.91	23.52	3.15	PA-6/66	Std.	Natural
04N.180.0240.A	18.03	24.00	15.24	PA-6/66	Std.	Natural
04N.184.0280.A	18.49	28.00	0.99	PA-6/66	Std.	Natural
04N.185.0213.A	18.54	21.34	3.18	PA-6/66	Std.	Natural
04N.185.0254.A	18.54	25.40	1.57	PA-6/66	Std.	Natural
04N.188.0269.A1	18.80	26.92	2.54	PA-6/66	Std.	Natural
04N.188.0269.A2	18.80	26.97	5.72	PA-6/66	Std.	Natural
04N.190.0222.A	19.05	22.23	4.06	PA-6/66	Std.	Natural
04N.190.0254.A	19.05	25.40	3.17	PA-6/66	Std.	Natural
04N.190.0381.A	19.05	38.10	6.35	PA-6/66	Std.	Natural
04N.190.0382.A	19.05	38.23	1.35	PA-6/66	Std.	Natural
04N.191.0222.A	19.18	22.23	3.18	PA-6/66	Std.	Natural
04N.191.0244.A	19.18	24.43	2.57	PA-6/66	Std.	Natural
04N.191.0254.A	19.18	25.40	4.45	PA-6/66	Std.	Natural
04N.191.0377.A	19.18	37.72	5.00	PA-6/66	Std.	Natural
04N.191.0381.A	19.18	38.10	3.30	PA-6/66	Std.	Natural
04N.193.0254.A1	19.30	25.40	1.57	PA-6/66	Std.	Natural
04N.193.0254.A2	19.30	25.40	7.14	PA-6/66	Std.	Natural
04N.193.0285.A	19.38	28.58	3.18	PA-6/66	Std.	Natural
04N.193.0360.A	19.30	36.07	2.54	PA-6/66	Std.	Natural
04N.194.0317.A	19.43	31.75	2.03	PA-6/66	Std.	Natural
04N.194.0317.B	19.43	31.75	2.03	PA-6/66	Std.	Black
04N.194.0378.A	19.43	37.85	2.54	PA-6/66	Std.	Natural
04N.195.0252.A	19.58	25.22	3.15	PA-6/66	Std.	Natural
04N.198.0226.A	19.81	22.63	12.83	PA-6/66	Std.	Natural
04N.198.0254.A	19.84	25.40	1.91	PA-6/66	Std.	Natural
04N.198.0349.A	19.84	34.93	1.60	PA-6/66	Std.	Natural
04N.200.0381.A	20.06	38.10	3.04	PA-6/66	Std.	Natural
04N.201.0400.A	20.19	40.01	0.99	PA-6/66	Std.	Natural
04N.202.0225.A	20.24	22.52	12.70	PA-6/66	Std.	Natural
04N.202.0305.A	20.29	30.50	2.99	PA-6/66	Std.	Natural
04N.203.0635.A	20.32	63.50	1.60	PA-6/66	Std.	Natural
04N.204.0317.A	20.45	31.75	1.52	PA-6/66	Std.	Natural
04N.204.0508.A	20.45	50.80	1.57	PA-6/66	Std.	Natural
04N.204.0754.A	20.45	75.41	1.59	PA-6/66	Std.	Natural
04N.205.0378.A	20.57	37.85	1.57	PA-6/66	Std.	Natural
04N.205.0378.B	20.57	37.85	1.57	PA-6/66	Std.	Black
04N.206.0268.A	20.62	26.85	3.18	PA-6/66	Std.	Natural
04N.206.0317.A	20.62	31.75	2.03	PA-6/66	Std.	Natural
04N.206.0444.A	20.62	44.45	3.18	PA-6/66	Std.	Natural
04N.206.0795.A	20.62	79.55	3.18	PA-6/66	Std.	Natural



Plain Washer - I/D Ø 15-80mm

Plain

Nylon

Order No.	d ₁	d ₂	h	Material	Grade	Finish
04N.210.0300.A	21.01	30.00	3.99	PA-6/66	Std.	Natural
04N.213.0283.A	21.34	28.30	3.23	PA-6/66	Std.	Natural
04N.213.0317.A	21.31	31.75	1.02	PA-6/66	Std.	Natural
04N.214.0254.A	21.44	25.40	3.18	PA-6/66	Std.	Natural
04N.214.0261.A	21.44	26.19	1.02	PA-6/66	Std.	Natural
04N.217.0281.A	21.72	28.12	1.47	PA-6/66	Std.	Natural
04N.222.0283.A	22.23	28.37	4.95	PA-6/66	Std.	Natural
04N.222.0317.A	22.23	31.75	3.18	PA-6/66	Std.	Natural
04N.223.0325.A	22.35	32.57	1.57	PA-6/66	Std.	Natural
04N.225.0285.A	22.58	28.58	1.52	PA-6/66	Std.	Natural
04N.225.0317.A	22.50	31.75	2.59	PA-6/66	Std.	Natural
04N.233.0285.A	23.37	28.58	3.20	PA-6/66	Std.	Natural
04N.235.0444.A	23.57	44.45	6.99	PA-6/66	Std.	Natural
04N.238.0332.A	23.82	33.27	1.02	PA-6/66	Std.	Natural
04N.238.0412.A	23.88	41.28	1.52	PA-6/66	Std.	Natural
04N.239.0287.A	23.93	28.75	3.30	PA-6/66	Std.	Natural
04N.240.0457.A	24.08	45.72	1.45	PA-6/66	Std.	Natural
04N.249.0305.A	24.99	30.56	1.27	PA-6/66	Std.	Natural
04N.251.0368.A	25.15	36.83	3.05	PA-6/66	Std.	Natural
04N.254.0316.A	25.43	31.62	0.79	PA-6/66	Std.	Natural
04N.254.0333.A1	25.40	33.32	3.18	PA-6/66	Std.	Natural
04N.254.0333.A2	25.40	33.32	4.85	PA-6/66	Std.	Natural
04N.254.0365.A	25.40	36.50	1.75	PA-6/66	Std.	Natural
04N.254.0368.A	25.40	36.83	1.65	PA-6/66	Std.	Natural
04N.254.0397.A	25.40	39.70	1.57	PA-6/66	Std.	Natural
04N.254.0412.A	25.40	41.28	4.75	PA-6/66	Std.	Natural
04N.254.0571.A	25.40	57.15	1.91	PA-6/66	Std.	Natural
04N.256.0372.A	25.65	37.29	2.84	PA-6/66	Std.	Natural
04N.257.0349.A	25.78	34.93	3.18	PA-6/66	Std.	Natural
04N.257.0381.A1	25.78	38.10	2.03	PA-6/66	Std.	Natural
04N.257.0381.A2	25.78	38.10	6.35	PA-6/66	Std.	Natural
04N.257.0445.A	25.78	44.57	1.57	PA-6/66	Std.	Natural
04N.259.0288.A	25.96	28.83	12.70	PA-6/66	Std.	Natural
04N.260.0333.A	26.06	33.32	4.85	PA-6/66	Std.	Natural
04N.261.0309.A	26.19	30.94	1.02	PA-6/66	Std.	Natural
04N.261.0349.A	26.18	34.92	12.70	PA-6/66	Std.	Natural
04N.261.0469.A	26.11	46.99	3.05	PA-6/66	Std.	Natural
04N.273.0333.A	27.36	33.32	1.57	PA-6/66	Std.	Natural
04N.273.0635.A	27.31	63.50	3.18	PA-6/66	Std.	Natural
04N.274.0508.A	27.43	50.80	4.06	PA-6/66	Std.	Natural
04N.286.0749.A	28.60	74.93	2.54	PA-6/66	Std.	Natural
04N.295.0391.A	29.57	39.12	4.88	PA-6/66	Std.	Natural
04N.299.0370.A	29.97	37.08	2.54	PA-6/66	Std.	Natural
04N.312.0381.A	31.24	38.10	1.62	PA-6/66	Std.	Natural
04N.317.0381.A	31.75	38.10	3.18	PA-6/66	Std.	Natural
04N.318.0430.A	31.88	43.05	1.65	PA-6/66	Std.	Natural
04N.322.0763.A	32.26	76.32	2.36	PA-6/66	Std.	Natural
04N.323.0577.A	32.39	57.79	3.05	PA-6/66	Std.	Natural
04N.325.0510.A	32.51	51.05	3.43	PA-6/66	Std.	Natural
04N.336.0508.A	33.66	50.80	7.87	PA-6/66	Std.	Natural
04N.349.0412.A	34.93	41.28	2.79	PA-6/66	Std.	Natural
04N.354.0419.A	35.43	41.91	3.56	PA-6/66	Std.	Natural
04N.356.0415.A	35.69	41.53	2.36	PA-6/66	Std.	Natural
04N.358.0571.A	35.81	57.15	3.30	PA-6/66	Std.	Natural
04N.360.0553.A	36.07	55.37	1.27	PA-6/66	Std.	Natural
04N.378.0754.A	37.85	75.44	3.18	PA-6/66	Std.	Natural
04N.379.0411.A	37.97	41.12	6.22	PA-6/66	Std.	Natural
04N.381.0437.A	38.10	43.79	0.81	PA-6/66	Std.	Natural
04N.381.0484.A	38.10	48.41	2.36	PA-6/66	Std.	Natural
04N.383.0413.A	38.30	41.35	1.83	PA-6/66	Std.	Natural
04N.387.0504.A	38.75	50.42	3.18	PA-6/66	Std.	Natural
04N.387.0508.A	38.75	50.80	1.52	PA-6/66	Std.	Natural
04N.412.0763.A	41.28	76.33	2.36	PA-6/66	Std.	Natural
04N.436.0560.A	43.69	56.01	1.27	PA-6/66	Std.	Natural
04N.444.0635.A	44.45	63.50	3.18	PA-6/66	Std.	Natural
04N.447.0543.A	44.70	54.38	3.30	PA-6/66	Std.	Natural
04N.457.0523.A	45.72	52.32	1.40	PA-6/66	Std.	Natural
04N.490.0683.A	49.02	68.33	3.18	PA-6/66	Std.	Natural
04N.665.0828.A	66.55	82.80	1.57	PA-6/66	Std.	Natural

NYLON



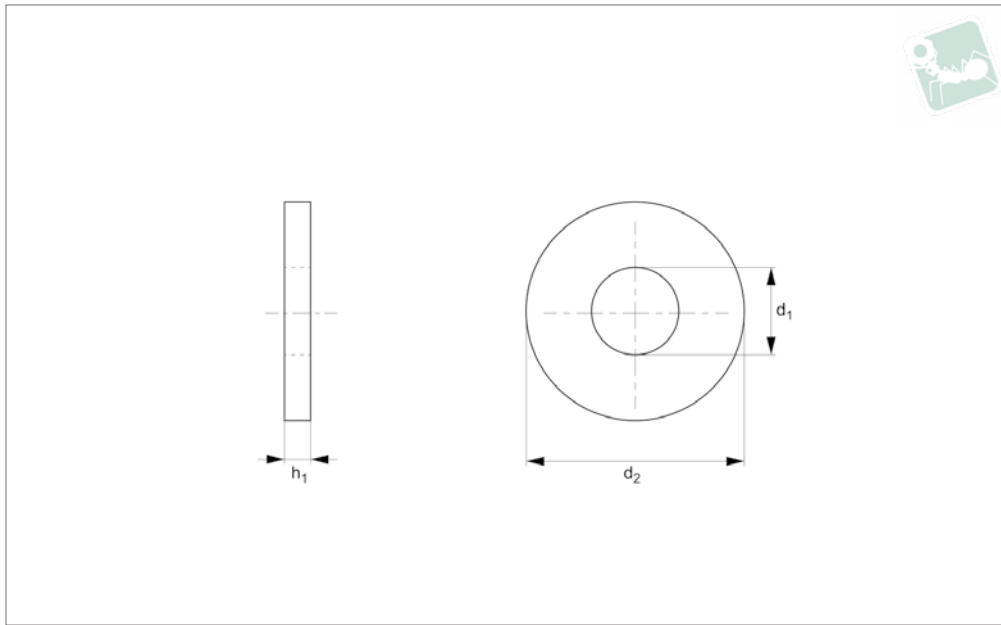
Order No.	d ₁	d ₂	h	Material	Grade	Finish
04N.711.0766.A1	71.12	76.61	1.83	PA-6/66	Std.	Natural
04N.711.0766.A2	71.12	76.61	3.10	PA-6/66	Std.	Natural
04N.769.0914.A	76.96	91.44	1.91	PA-6/66	Std.	Natural



Flat Washers, Glass Filled

DIN 125 A

Nylon



N0406.14N

NYLON

Material

Nylon 66 (PA 6/66), 30% glass filled.
Natural.

the dimensions of our plastic DIN equivalents are close to the norm but do not follow the strict tolerances typically relevant to metal parts.

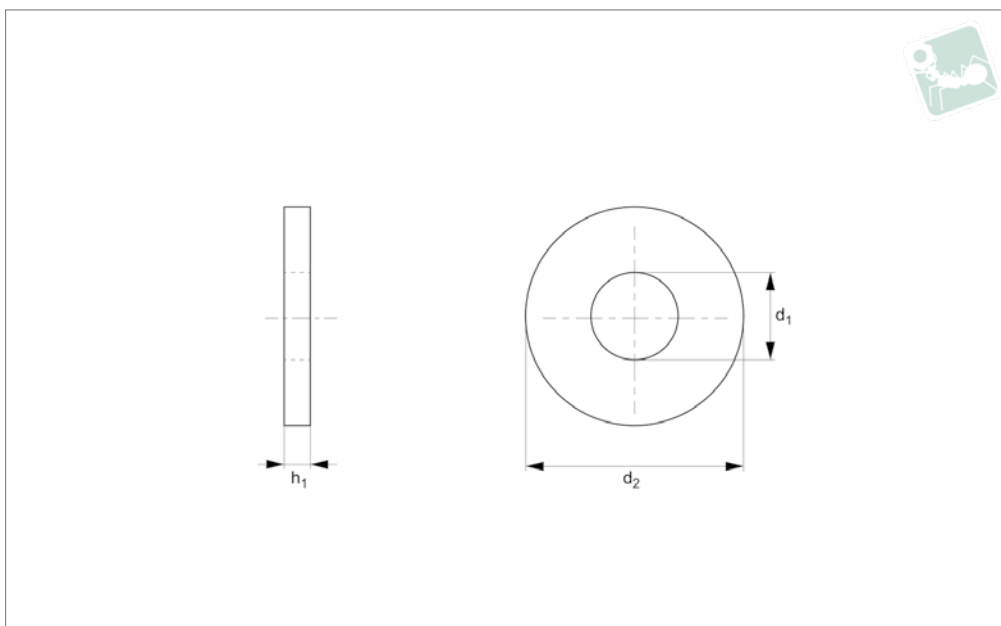
Technical Notes

DIN norms were created for metal parts,

Order No.	For thread	d ₁	d ₂	h	Material	Grade	Finish	To standard
14N.050.0100.1AD	M 5	5.3	10.0	1.0	PA-6/66	Glass 0.3	Natural	DIN 125
14N.060.0120.1AD	M 6	6.4	12.0	1.6	PA-6/66	Glass 0.3	Natural	DIN 125
14N.070.0140.1AD	M 7	7.4	14.0	1.6	PA-6/66	Glass 0.3	Natural	DIN 125
14N.080.0160.1AD	M 8	8.4	16.0	1.6	PA-6/66	Glass 0.3	Natural	DIN 125
14N.100.0200.1AD	M10	10.5	20.0	2.0	PA-6/66	Glass 0.3	Natural	DIN 125
14N.120.0240.1AD	M12	13.0	24.0	2.5	PA-6/66	Glass 0.3	Natural	DIN 125
14N.140.0280.1AD	M14	15.0	28.0	2.5	PA-6/66	Glass 0.3	Natural	DIN 125
14N.160.0300.1AD	M16	17.0	30.0	3.0	PA-6/66	Glass 0.3	Natural	DIN 125
14N.180.0340.1AD	M18	19.0	34.0	3.0	PA-6/66	Glass 0.3	Natural	DIN 125
14N.200.0370.1AD	M20	21.0	37.0	3.0	PA-6/66	Glass 0.3	Natural	DIN 125
14N.220.0390.1AD	M22	23.0	39.0	3.0	PA-6/66	Glass 0.3	Natural	DIN 125
14N.240.0440.1AD	M24	25.0	44.0	4.0	PA-6/66	Glass 0.3	Natural	DIN 125
14N.260.0500.1AD	M26	27.0	50.0	4.0	PA-6/66	Glass 0.3	Natural	DIN 125
14N.270.0500.1AD	M27	28.0	50.0	4.0	PA-6/66	Glass 0.3	Natural	DIN 125
14N.280.0500.1AD	M28	29.0	50.0	4.0	PA-6/66	Glass 0.3	Natural	DIN 125
14N.300.0560.1AD	M30	31.0	56.0	4.0	PA-6/66	Glass 0.3	Natural	DIN 125
14N.320.0600.1AD	M32	33.0	60.0	5.0	PA-6/66	Glass 0.3	Natural	DIN 125
14N.330.0600.1AD	M33	34.0	60.0	5.0	PA-6/66	Glass 0.3	Natural	DIN 125
14N.350.0660.1AD	M35	36.0	66.0	5.0	PA-6/66	Glass 0.3	Natural	DIN 125
14N.360.0660.1AD	M36	37.0	66.0	5.0	PA-6/66	Glass 0.3	Natural	DIN 125
14N.380.0720.1AD	M38	39.0	72.0	6.0	PA-6/66	Glass 0.3	Natural	DIN 125
14N.390.0720.1AD	M39	40.0	72.0	6.0	PA-6/66	Glass 0.3	Natural	DIN 125
14N.400.0720.1AD	M40	41.0	72.0	6.0	PA-6/66	Glass 0.3	Natural	DIN 125



N0408.13N



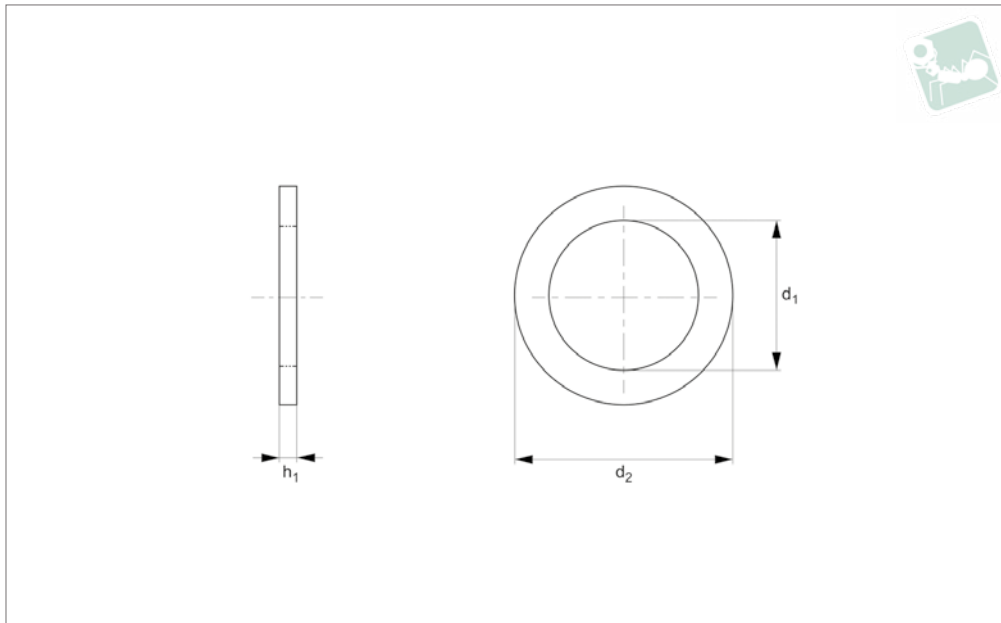
Material
Polycarbonate, PC.

Technical Notes
DIN norms were created for metal parts,

the dimensions of our plastic DIN equivalents are close to the norm but do not follow the strict tolerances typically relevant to metal parts.

Polycarbonate parts offer good resistant to shocks.

Order No.	For thread	d_1	d_2	h	Material	Grade	Finish	To standard
13N.040.0090.5AD	M 4	4.3	9.0	0.8	PC	Std.	Natural	DIN 125
13N.050.0100.5AD	M 5	5.3	10.0	1.0	PC	Std.	Natural	DIN 125
13N.060.0120.5AD	M 6	6.4	12.0	1.6	PC	Std.	Natural	DIN 125
13N.080.0160.5AD	M 8	8.4	16.0	1.6	PC	Std.	Natural	DIN 125
13N.100.0200.5AD	M10	10.5	20.0	2.0	PC	Std.	Natural	DIN 125
13N.120.0240.5AD	M12	13.0	24.0	2.5	PC	Std.	Natural	DIN 125
13N.140.0280.5AD	M14	15.0	28.0	2.5	PC	Std.	Natural	DIN 125
13N.160.0300.5AD	M16	17.0	30.0	3.0	PC	Std.	Natural	DIN 125
13N.200.0370.5AD	M20	21.0	37.0	3.0	PC	Std.	Natural	DIN 125



N0415.43N

NYLON

Material

Nylon 66 (PA 6/66) natural or black.

Technical Notes

DIN standards were created for metal parts, the dimensions of our plastic DIN equivalents are close to the norm but do

not follow the strict tolerances typically relevant to metal parts.

Many nylon parts are available in dyed black, this subject to a minimum value and process charge, please contact us for further details.

Dyed black parts are not long term UV stable for UV protective. Nylon parts offer good electrical insulation, is resistant to corrosion and most dilute acids.

Nylon protects work surfaces and absorbs shocks and vibrations.

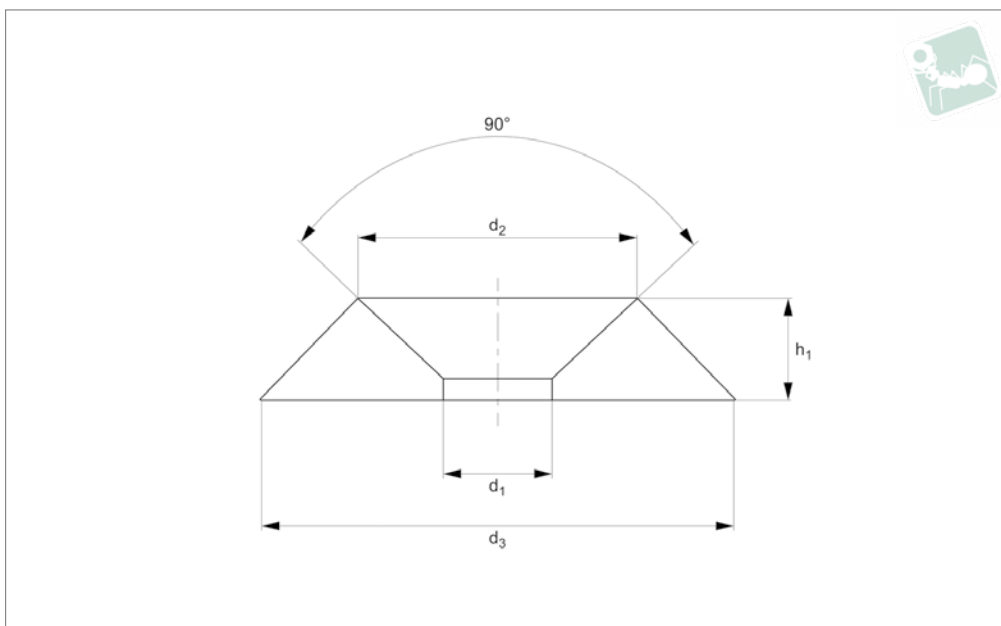
Order No.	For thread	d ₁	d ₂	h	Material	Grade
43N.020.0045.N	M 2	2.2	4.5	0.3	DIN 433	Natural
43N.025.0050.N	M2,5	2.7	5.0	0.5	DIN 433	Natural
43N.030.0060.N	M 3	3.2	6.0	0.5	DIN 433	Natural
43N.040.0080.N	M 4	4.3	8.0	0.5	DIN 433	Natural
43N.050.0090.N	M 5	5.3	9.0	1.0	DIN 433	Natural
43N.060.0110.N	M 6	6.4	11.0	1.5	DIN 433	Natural
43N.080.0150.N	M 8	8.4	15.0	1.5	DIN 433	Natural
43N.100.0180.N	M10	10.5	18.0	1.6	DIN 433	Natural
43N.120.0200.N	M12	13.0	20.0	2.0	DIN 433	Natural
43N.140.0240.N	M14	15.0	24.0	2.5	DIN 433	Natural
43N.160.0280.N	M16	17.0	28.0	2.5	DIN 433	Natural
43N.180.0300.N	M18	19.0	30.0	2.5	DIN 433	Natural
43N.200.0340.N	M20	21.0	34.0	3.0	DIN 433	Natural
43N.020.0045.B	M 2	2.2	4.5	0.3	DIN 433	Black
43N.025.0050.B	M2,5	2.7	5.0	0.5	DIN 433	Black
43N.030.0060.B	M 3	3.2	6.0	0.5	DIN 433	Black
43N.040.0080.B	M 4	4.3	8.0	0.5	DIN 433	Black
43N.050.0090.B	M 5	5.3	9.0	1.0	DIN 433	Black
43N.060.0110.B	M 6	6.4	11.0	1.5	DIN 433	Black
43N.080.0150.B	M 8	8.4	15.0	1.5	DIN 433	Black
43N.100.0180.B	M10	10.5	18.0	1.6	DIN 433	Black
43N.120.0200.B	M12	13.0	20.0	2.0	DIN 433	Black
43N.140.0240.B	M14	15.0	24.0	2.5	DIN 433	Black
43N.160.0280.B	M16	17.0	28.0	2.5	DIN 433	Black
43N.190.0300.B	M18	19.0	30.0	2.5	DIN 433	Black
43N.200.0340.B	M20	21.0	34.0	3.0	DIN 433	Black



NYLON



N0441.49N



Material

Nylon 66 (PA 6/66), standard. White or black.

Technical Notes

Many Nylon parts are available in dyed

black, this subject to a minimum value and process charge, please contact us for further details.

Dyed black colour is not long term UV stable. Nylon parts offer good electrical

insulation, is resistant to corrosion and most dilute acids.

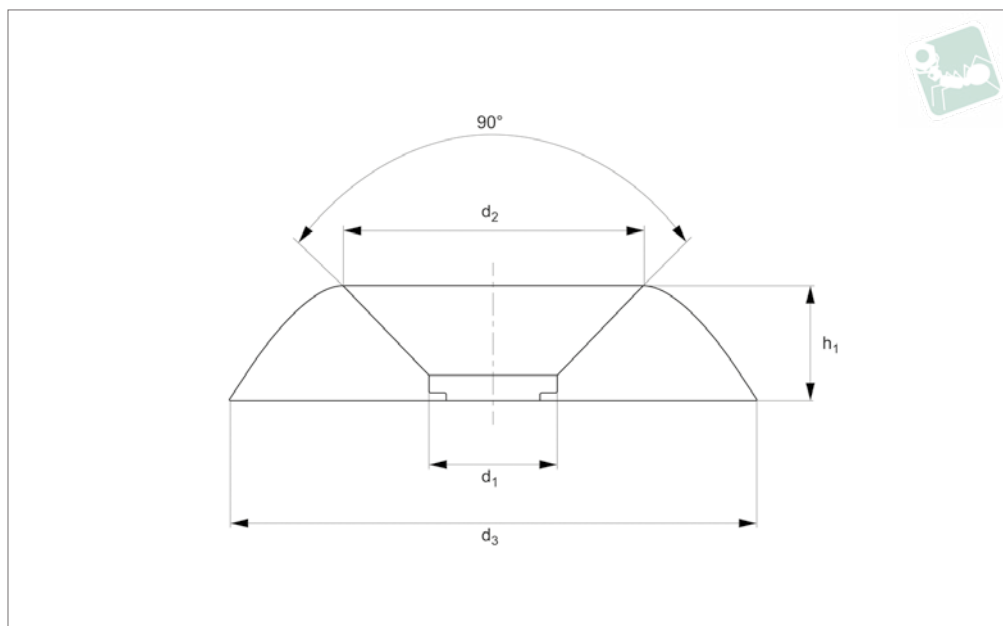
Nylon protects work surfaces and absorbs shocks and vibrations.

Order No.	For screw	d_1	d_2	d_3	h	Material	Grade	Finish
49N.030.0019.OA	M 3	3.0	6.5	9.2	1.9	Nylon 6/66	Std.	White
49N.040.0030.OA	M 4	4.3	8.0	11.9	3.0	Nylon 6/66	Std.	White
49N.050.0035.OA	M 5	5.3	9.8	15.3	3.5	Nylon 6/66	Std.	White
49N.060.0045.OA	M 6	6.3	11.7	17.0	4.5	Nylon 6/66	Std.	White
49N.080.0059.OA	M 8	8.0	14.3	22.3	5.9	Nylon 6/66	Std.	White
49N.030.0019.OB	M 3	3.0	6.5	9.2	1.9	Nylon 6/66	Std.	Black
49N.040.0030.OB	M 4	4.3	8.0	11.9	3.0	Nylon 6/66	Std.	Black
49N.050.0035.OB	M 5	5.3	9.8	15.3	3.5	Nylon 6/66	Std.	Black
49N.060.0045.OB	M 6	6.3	11.7	17.0	4.5	Nylon 6/66	Std.	Black
49N.080.0059.OB	M 8	8.0	14.3	22.3	5.9	Nylon 6/66	Std.	Black



Finishing Washer for countersunk screw

Nylon



N0442.42N

NYLON

Material

Nylon 66 (PA 6/66), standard. White or black.

Technical Notes

Many Nylon parts are available in dyed

black, this subject to a minimum value and process charge, please contact us for further details.

Dyed black colour is not long term UV stable. Nylon parts offer good electrical

insulation, is resistant to corrosion and most dilute acids.

Nylon protects work surfaces and absorbs shocks and vibrations.

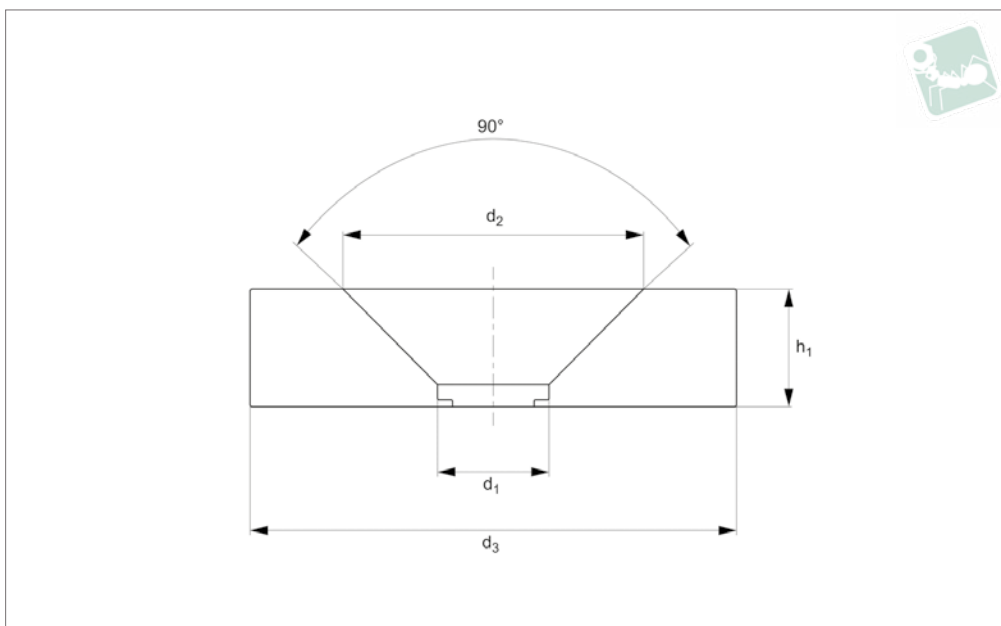
Order No.	For screw	d_1	d_2	d_3	h	Material	Grade	Finish
42N.030.0032.0A	M 3	3.2	7	14	2.9	Nylon 6/66	Std.	White
42N.040.0043.0A	M 4	4.3	9	16	3.7	Nylon 6/66	Std.	White
42N.050.0052.0A	M 5	5.2	11	18	3.8	Nylon 6/66	Std.	White
42N.060.0064.0A	M 6	6.4	13	22	4.5	Nylon 6/66	Std.	White
42N.030.0032.0B	M 3	3.2	7	14	2.9	Nylon 6/66	Std.	Black
42N.040.0043.0B	M 4	4.3	9	16	3.7	Nylon 6/66	Std.	Black
42N.050.0052.0B	M 5	5.2	11	18	3.8	Nylon 6/66	Std.	Black
42N.060.0064.0B	M 6	6.4	13	22	4.5	Nylon 6/66	Std.	Black



NYLON



N0444.44N



Material

Nylon 66 (PA 6/66), standard. White or black.

Technical Notes

Many Nylon parts are available in dyed

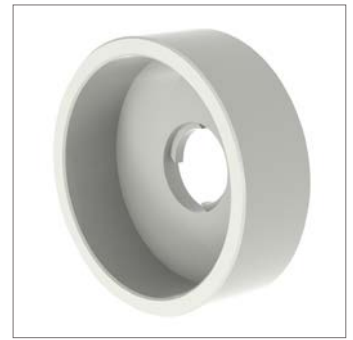
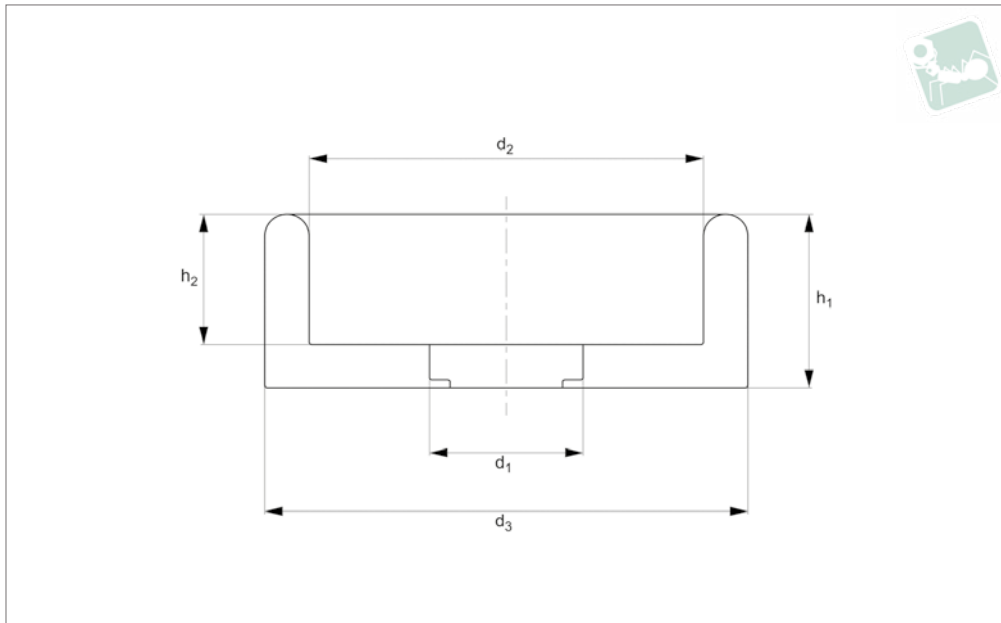
black, this subject to a minimum value and process charge, please contact us for further details.

Dyed black colour is not long term UV stable. Nylon parts offer good electrical

insulation, is resistant to corrosion and most dilute acids.

Nylon protects work surfaces and absorbs shocks and vibrations.

Order No.	For screw	d_1	d_2	d_3	h	Material	Grade	Finish
44N.030.0060.2A	M3	3.2	6.0	8.4	2.2	Nylon 6/66	Std.	White
44N.040.0080.2A	M4	4.3	8.0	10.5	2.8	Nylon 6/66	Std.	White
44N.050.0098.2A	M5	5.2	9.8	12.5	3.3	Nylon 6/66	Std.	White
44N.060.0115.2A	M6	6.2	11.5	15.0	4.1	Nylon 6/66	Std.	White
44N.080.0160.2A	M8	8.2	16.0	20.0	5.0	Nylon 6/66	Std.	White
44N.030.0060.2B	M3	3.2	6.0	8.4	2.2	Nylon 6/66	Std.	Black
44N.040.0080.2B	M4	4.3	8.0	10.5	2.8	Nylon 6/66	Std.	Black
44N.050.0098.2B	M5	5.2	9.8	12.5	3.3	Nylon 6/66	Std.	Black
44N.060.0115.2B	M6	6.2	11.5	15.0	4.1	Nylon 6/66	Std.	Black
44N.080.0160.2B	M8	8.2	16.0	20.0	5.0	Nylon 6/66	Std.	Black



N0446.46N

NYLON

Material

Nylon 66 (PA 6/66), standard. White or black.

Technical Notes

Cup finishing washers for use with cheese

head screws.

Nylon parts offer good electrical insulation, is resistant to corrosion and most dilute acids.

Nylon protects work surfaces and absorbs

shocks and vibrations.

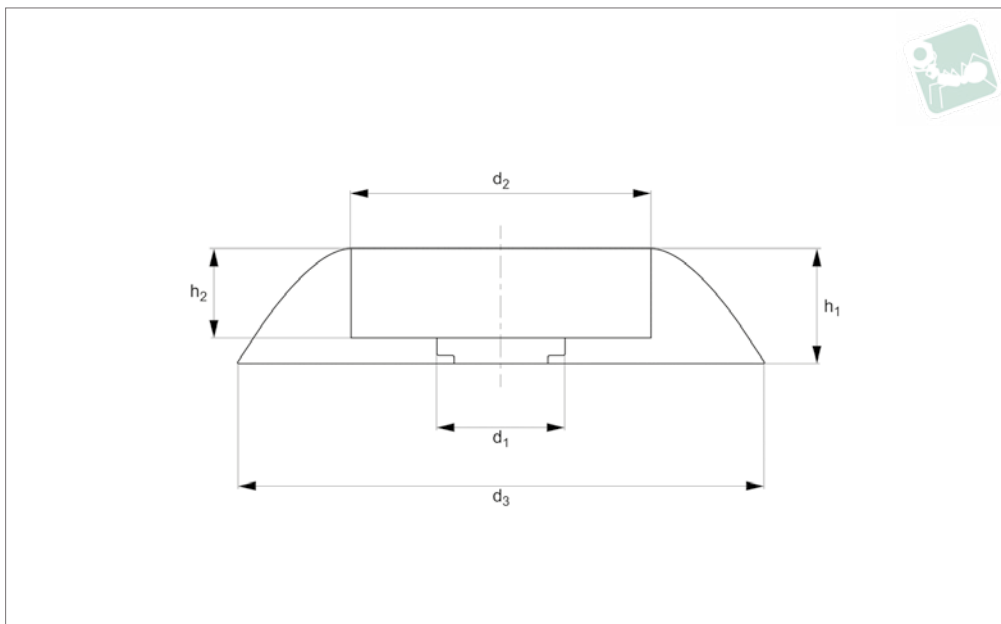
Order No.	For screw	d_1	d_2	d_3	h_1	h_2	Material	Grade	Finish
46N.030.085.0A	M 3	3.0	6.0	8.5	2.2	1.2	PA-6/66	Std.	White
46N.043.105.0A	M 4	4.3	8.0	10.5	2.8	1.7	PA-6/66	Std.	White
46N.053.127.0A	M 5	5.3	10.0	12.7	3.4	2.2	PA-6/66	Std.	White
46N.064.139.0A	M 6	6.4	12.3	13.9	3.3	2.3	PA-6/66	Std.	White
46N.065.150.0A	M 6	6.5	11.9	15.0	4.0	2.6	PA-6/66	Std.	White
46N.084.200.0A	M 8	8.4	16.0	20.0	5.0	3.5	PA-6/66	Std.	White
46N.030.085.0B	M 3	3.0	6.0	8.5	2.2	1.2	PA-6/66	Std.	Black
46N.043.105.0B	M 4	4.3	8.0	10.5	2.8	1.7	PA-6/66	Std.	Black
46N.053.127.0B	M 5	5.3	10.0	12.7	3.4	2.2	PA-6/66	Std.	Black
46N.064.139.0B	M 6	6.4	12.3	13.9	3.3	2.3	PA-6/66	Std.	Black
46N.065.150.0B	M 6	6.5	11.9	15.0	4.0	2.6	PA-6/66	Std.	Black
46N.084.200.0B	M 8	8.4	16.0	20.0	5.0	3.5	PA-6/66	Std.	Black
46N.032.065.0A	M 3	3.2	5.5	6.5	2.0	1.1	PA-6/66	Std.	White
46N.043.085.0A	M 4	4.3	7.0	8.5	2.2	1.2	PA-6/66	Std.	White
46N.053.105.0A	M 5	5.3	8.5	10.5	2.8	1.6	PA-6/66	Std.	White
46N.064.127.0A	M 6	6.4	10.0	12.7	3.4	2.1	PA-6/66	Std.	White
46N.084.150.0A	M 8	8.4	13.0	15.0	4.0	2.6	PA-6/66	Std.	White
46N.032.065.0B	M 3	3.2	5.5	6.5	2.0	1.1	PA-6/66	Std.	Black
46N.043.085.0B	M 4	4.3	7.0	8.5	2.2	1.2	PA-6/66	Std.	Black
46N.053.105.0B	M 5	5.3	8.5	10.5	2.8	1.6	PA-6/66	Std.	Black
46N.064.127.0B	M 6	6.4	10.0	12.7	3.4	2.1	PA-6/66	Std.	Black
46N.084.150.0B	M 8	8.4	13.0	15.0	4.0	2.6	PA-6/66	Std.	Black



NYLON



N0448.48N



Material

Nylon 66 (PA 6/66), standard. White or black.

Technical Notes

Many Nylon parts are available in dyed

black, this subject to a minimum value and process charge, please contact us for further details.

Dyed black colour is not long term UV stable. Nylon parts offer good electrical

insulation, is resistant to corrosion and most dilute acids.

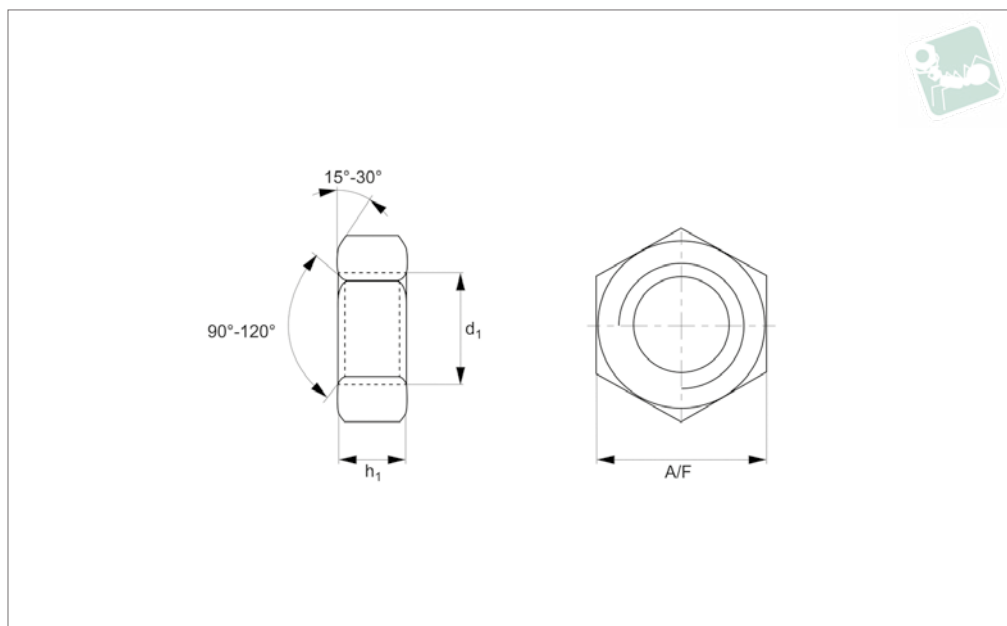
Nylon protects work surfaces and absorbs shocks and vibrations.

Order No.	For screw	d ₁	d ₂	d ₃	h ₁	h ₂	Material	Grade	Finish
48N.030.0140.2A	M3	3.2	5.5	14	2.8	1.7	Nylon 6/66	Std.	White
48N.040.0160.2A	M4	4.3	7.0	16	3.5	2.3	Nylon 6/66	Std.	White
48N.050.0180.2A	M5	5.3	8.5	18	4.0	2.7	Nylon 6/66	Std.	White
48N.060.0220.2A	M6	6.3	10.0	22	4.9	3.5	Nylon 6/66	Std.	White
48N.030.0140.2B	M3	3.2	5.5	14	2.8	1.7	Nylon 6/66	Std.	Black
48N.040.0160.2B	M4	4.3	7.0	16	3.5	2.3	Nylon 6/66	Std.	Black
48N.050.0180.2B	M5	5.3	8.5	18	4.0	2.7	Nylon 6/66	Std.	Black
48N.060.0220.2B	M6	6.3	10.0	22	4.9	3.5	Nylon 6/66	Std.	Black

Hexagon Full Nut

DIN 934

Nylon



N0500.NO

NYLON

Material

Nylon 66 (PA 6/66), standard.

Technical Notes

Many Nylon parts are available in dyed black, this subject to a minimum value and process charge, please contact us for

further details.

Dyed black colour is not long term UV stable.

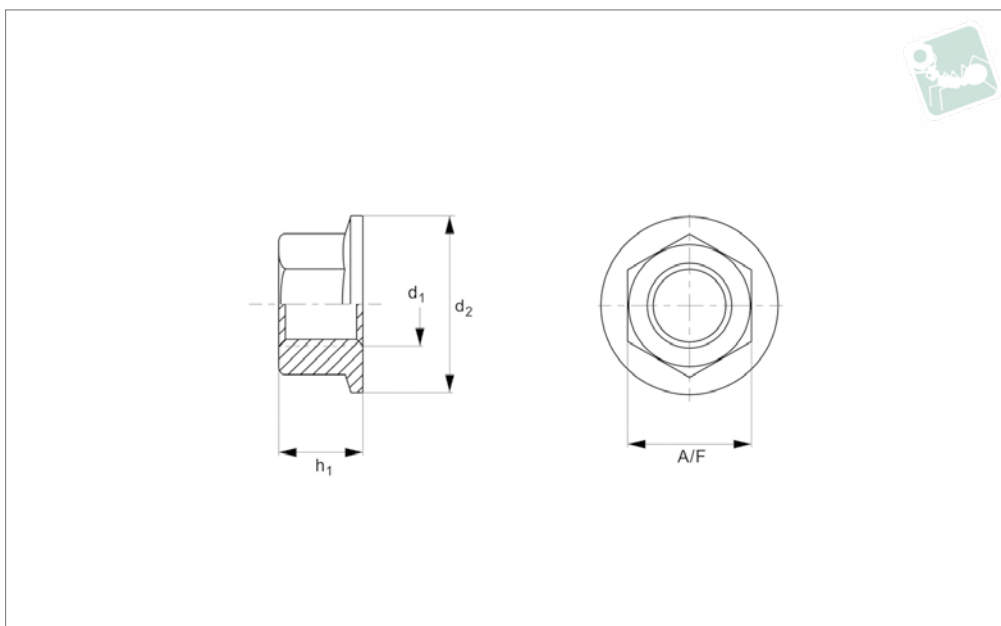
Nylon parts offer good electrical insulation, is resistant to corrosion and most dilute acids.

Nylon protects work surfaces and absorbs shocks and vibrations.

Good resistance to chemicals. Good wear resistance and low coefficient of friction.

Good resistance to shocks. *M3: Thickness „h“ out of norm

Order No.	d	Colour	h	A/F	To standard
N0500.020.0AD	M 2	Natural	1.6	4.0	ISO 4032
N0500.020.0BD	M 2	Black	1.6	4.0	ISO 4032
N0500.025.0AD	M2,5	Natural	2.0	5.0	ISO 4032
N0500.025.0BD	M2,5	Black	2.0	5.0	ISO 4032
N0500.030.0AD	M 3*	Natural	2.4	5.5	DIN 934
N0500.030.0BD	M 3*	Black	2.2	5.4	ISO 4032
N0500.035.0AD	M 3,5	Natural	2.7	6.9	ISO 4032
N0500.040.0AD	M 4	Natural	3.2	7.0	DIN 934
N0500.050.0AD	M 5	Natural	4.0	8.0	DIN 934
N0500.050.0BD	M 5	Black	4.7	8.0	ISO 4032
N0500.060.0AD	M 6	Natural	5.0	10.0	DIN 934
N0500.060.0BD	M 6	Black	5.3	10.0	ISO 4032
N0500.080.0AD	M 8	Natural	6.5	13.0	DIN 934
N0500.080.0BD	M 8	Black	6.6	13.0	ISO 4032
N0500.100.0AD	M10	Natural	8.0	17.0	DIN 934
N0500.100.0BD	M10	Black	8.3	16.0	ISO 4032
N0500.120.0AD	M12	Natural	10	19	DIN 934
N0500.120.0BD	M12	Black	10	19	ISO 4032
N0500.140.0AD	M14	Natural	12.8	21.0	ISO 4032
N0500.140.0BD	M14	Black	12.8	21.0	ISO 4032
N0500.160.0AD	M16	Natural	13.0	24.0	DIN 934
N0500.160.0BD	M16	Black	14.8	24.0	ISO 4032
N0500.180.0AD	M18	Natural	16.0	27.0	ISO 4032
N0500.200.0AD	M20	Natural	18.0	30.0	ISO 4032
N0500.220.0AD	M22	Natural	18.0	32.0	ISO 4032
N0500.240.0AD	M24	Natural	21.5	36.0	ISO 4032
N0500.300.0AD	M30	Natural	25.0	46.0	ISO 4032
N0500.360.0AD	M36	Natural	29.0	55.0	ISO 4032
N0500.390.0AD	M39	Natural	31.0	60.0	ISO 4032
N0500.420.0AD	M42	Natural	32.4	65.0	ISO 4032

**N0502****Material**

Nylon 66 (PA 6/66), standard.

Technical Notes

Many Nylon parts are available in dyed black, this subject to a minimum value and process charge, please contact us for further details.

Dyed black colour is not long term UV

stable.

Nylon parts offer good electrical insulation, is resistant to corrosion and most dilute acids.

Nylon protects work surfaces and absorbs shocks and vibrations.

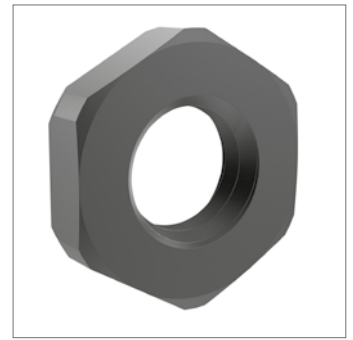
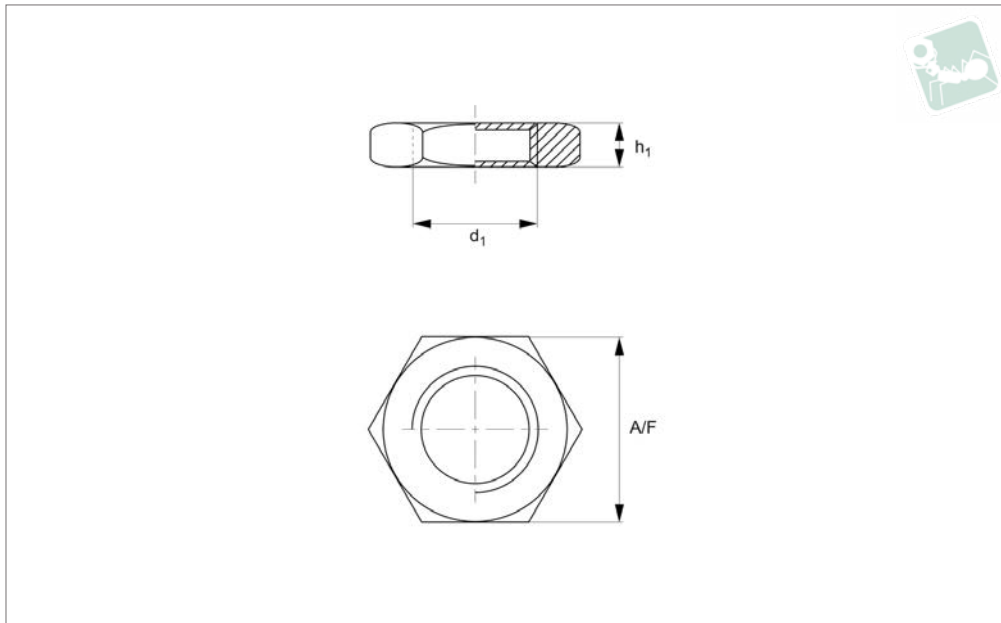
Light and rustproof. Good resistance to wear and weather conditions. The washer

provides a wider contact area.

Light and rustproof. Good resistance to wear and weather conditions. The washer provides a wider contact area.

Light and rustproof. Good resistance to wear and weather conditions. The washer provides a wider contact area.

Order No.	Colour	d ₁	d ₂ max.	h ₁ max.	A/F	Material	Grade
N0502.040.0A	Natural	M 4	8.8	3.4	7.0	Nylon	Std
N0502.040.0B	Black	M 4	9.5	4.2	7.0	Nylon	Std
N0502.050.0A	Natural	M 5	11.0	5.2	8.0	Nylon	Std
N0502.060.0A	Natural	M 6	13.0	6.0	10.0	Nylon	Std
N0502.080.0A	Natural	M 8	16.8	7.35	13.0	Nylon	Std
N0502.100.0A	Natural	M10	21.7	9.5	16.0	Nylon	Std
N0502.120.0A	Natural	M12	27.1	12.7	18.0	Nylon	Std
N0502.160.0A	Natural	M16	35.0	16.6	24.0	Nylon	Std
N0502.200.0A	Natural	M20	44.0	20.0	30.0	Nylon	Std
N0502.240.0A	Natural	M24	53.0	23.8	36.0	Nylon	Std



N0505

NYLON

Material

Nylon 66 (PA 6/66), standard.

properties. Temperature resistant from -30°C to +100°C. All model CEM are in standard in black nylon + 30% glass filled.

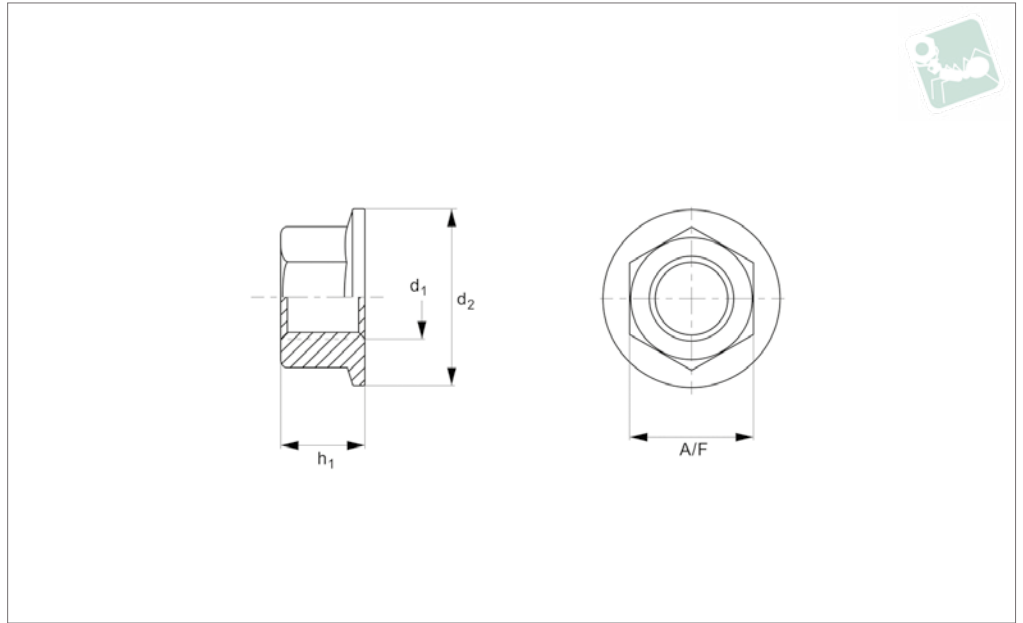
Technical Notes

Light and rustproof. Good mechanical

Order No.	d	Colour	h	A/F	Material	Grade
N0505.06F.OB	M6 x 0,75	Black	2.3	8.0	Nylon	Std
N0505.08F.OB1	M8 x 0,75	Black	2.5	12.0	Nylon	Std
N0505.08F.OB2	M8 x 1	Black	4.0	13.0	Nylon	Std
N0505.100.OB	M10	Black	2.8	14.0	Nylon	Std
N0505.10F.OB1	M10 x 0,75	Black	2.7	14.0	Nylon	Std
N0505.10F.OB2	M10 x 1	Black	3.2	14.0	Nylon	Std
N0505.10F.OB3	M10 x 1	Black	6.0	14.0	Nylon	Std
N0505.12F.OB1	M12 x 1	Black	4.4	17.0	Nylon	Std
N0505.12F.OB2	M12 x 1	Black	5.0	16.0	Nylon	Std
N0505.12F.OB3	M12 x 1,5	Black	5.2	17.0	Nylon	Std
N0505.130.OB	M13 x 1	Black	4.3	17.0	Nylon	Std
N0505.14F.OB1	M14 x 1	Black	5.4	22.0	Nylon	Std
N0505.14F.OB2	M14 x 1,5	Black	4.0	22.0	Nylon	Std
N0505.15F.OB	M15 x 1	Black	3.0	18.0	Nylon	Std
N0505.16F.OB1	M16 x 1	Black	4.3	24.0	Nylon	Std
N0505.16F.OB2	M16 x 1,5	Black	4.4	19.0	Nylon	Std
N0505.16F.OB3	M16 x 1,5	Black	5.0	22.0	Nylon	Std
N0505.160.OB	M16 x 2	Black	8.0	24.0	Nylon	Std
N0505.18F.OB1	M18 x 1	Black	4.3	24.0	Nylon	Std
N0505.18F.OB2	M18 x 1,5	Black	4.5	24.0	Nylon	Std
N0505.18F.OB3	M18 x 1,5	Black	4.5	25.0	Nylon	Std
N0505.20F.OB1	M20 x 1,5	Black	8.0	27.0	Nylon	Std
N0505.20F.OB2	M20 x 1,5	Black	6.0	26.0	Nylon	Std
N0505.22F.OB1	M22 x 1	Black	4.5	25.0	Nylon	Std
N0505.22F.OB2	M22 x 1,5	Black	4.6	25.0	Nylon	Std
N0505.24F.OB	M24 x 1,5	Black	7.0	30.0	Nylon	Std
N0505.30F.OB	M30 x 1,5	Black	5.0	36.0	Nylon	Std
N0505.32F.OB	M32 x 1,5	Black	7.0	41.0	Nylon	Std
N0505.40F.OB	M40 x 1,5	Black	7.0	50.0	Nylon	Std



N0507



Material

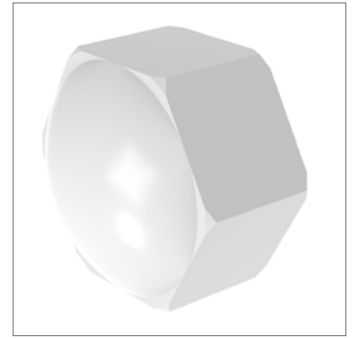
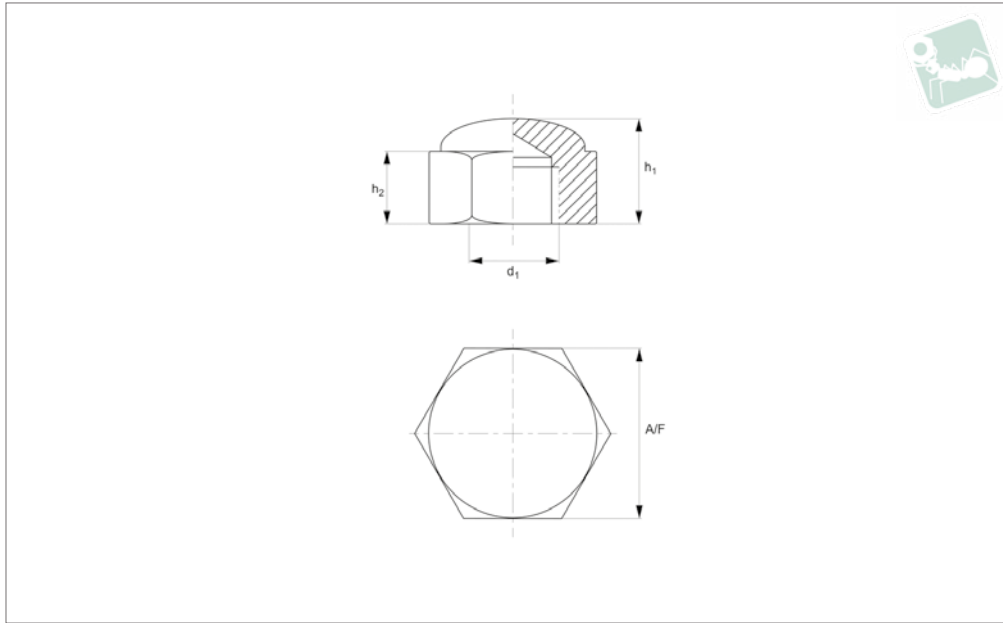
Nylon 66 (PA 6/66), standard.

wear and weather conditions. Good mechanical, electrical and thermal properties.

Technical Notes

Light and rustproof. Good resistance to

Order No.	Colour	d ₁	d ₂	h ₁	h ₂	A/F	Material	Grade
N0507.12F.OB	Black	M12 x 1,0	18.0	4.0	1.0	15.0	Nylon	Std
N0507.14F.OB	Black	M14 x 1,0	20.0	4.0	1.0	17.0	Nylon	Std
N0507.15F.OB	Black	M15 x 1,0	20.0	4.0	1.0	17.0	Nylon	Std
N0507.18F.OB	Black	M18 x 1,5	25.0	6.0	1.0	22.0	Nylon	Std
N0507.27F.OB1	Black	M27 x 1,0	34.5	5.6	1.3	30.0	Nylon	Std
N0507.27F.OB2	Black	M27 x 1,5	34.5	6.0	1.0	30.0	Nylon	Std



N0522

NYLON

Material
Nylon.

wear and weather conditions. Good mechanical, electrical and thermal properties.

Technical Notes

Light and rustproof. Good resistance to

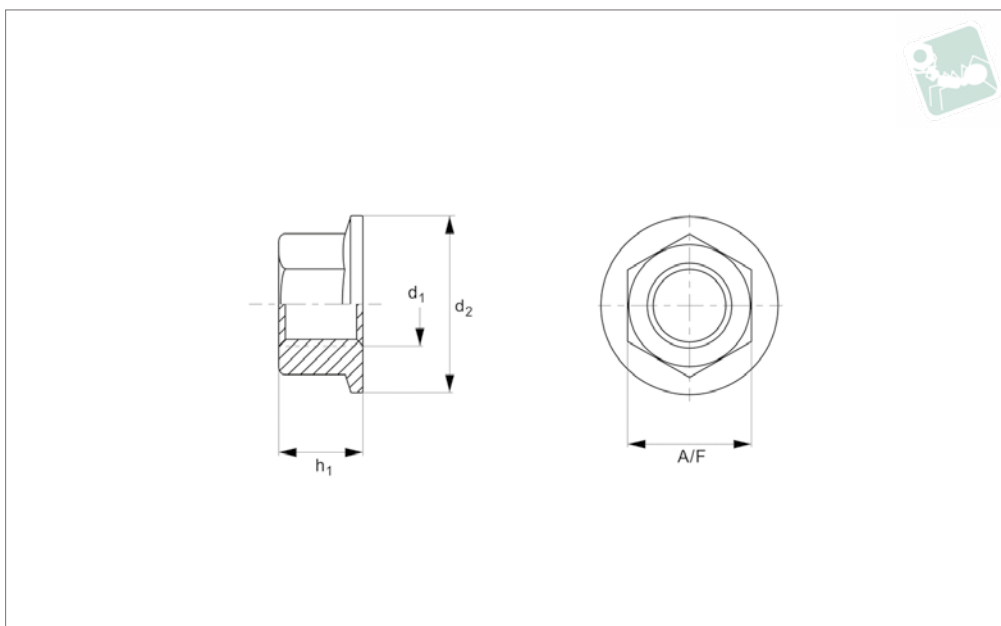
Order No.	Colour	d ₁	h ₁	h ₂	A/F	Material	Grade	To standard
N0522.030.0AD	Natural	M3	4.0	3.0	5.5	Nylon	Std	~ DIN 917
N0522.040.0AD	Natural	M4	5.5	4.0	7.0	Nylon	Std	~ DIN 917
N0522.050.0AD	Natural	M5	6.5	5.0	8.0	Nylon	Std	~ DIN 917
N0522.060.0AD	Natural	M6	7.5	5.4	10.0	Nylon	Std	~ DIN 917
N0522.080.0AD	Natural	M8	10.0	6.5	13.0	Nylon	Std	~ DIN 917
N0522.100.0AD	Natural	M10	12.3	8.0	16.0	Nylon	Std	~ DIN 917
N0522.120.0AD	Natural	M12	14.0	10.0	18.0	Nylon	Std	~ DIN 917



NYLON



N0523.N0



Material
Nylon.

Technical Notes
To DIN 6923

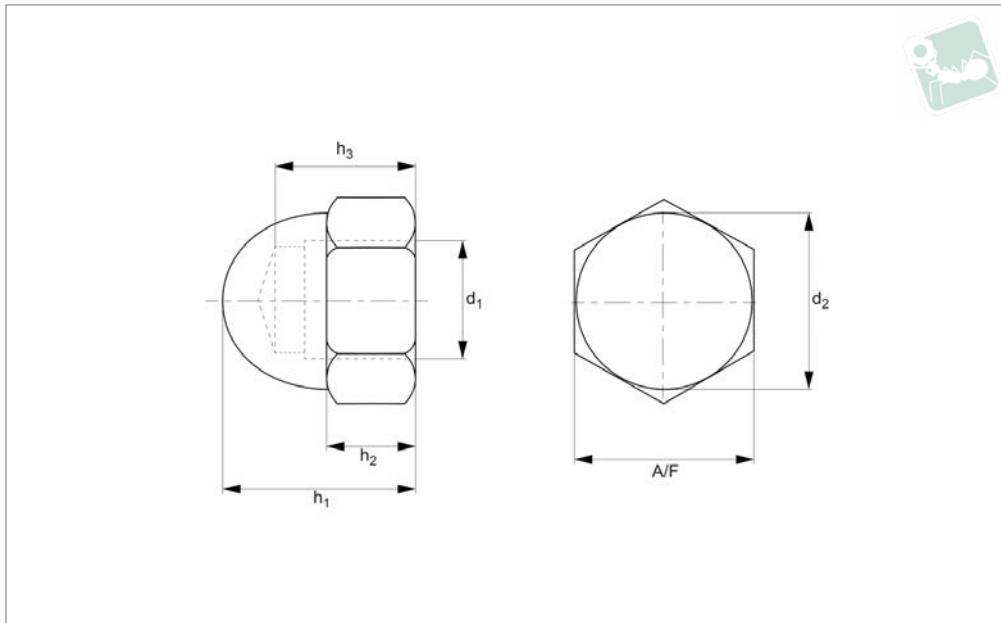
Order No.	d ₁	d ₂ max.	h ₁ max.	A/F	Material	Finish
N0523.030-N0-00	M 3	8	4.0	5.5	Nylon	unfinished
N0523.040-N0-00	M 4	10.0	4.5	7.0	Nylon	unfinished
N0523.050-N0-00	M 5	11.8	5.0	8.0	Nylon	unfinished
N0523.060-N0-00	M 6	14.2	6.0	10	Nylon	unfinished
N0523.080-N0-00	M 8	17.9	8.0	13	Nylon	unfinished
N0523.100-N0-00	M10	21.8	10.0	15	Nylon	unfinished



Hexagon Domed Cap Nuts

Hexagon Domed, DIN 1587

Nylon



N0520

NYLON

Material

Nylon.

Screw into place with tool.

Light and rustproof. Good wear resistance and low coefficient of friction Good resistance to shocks.

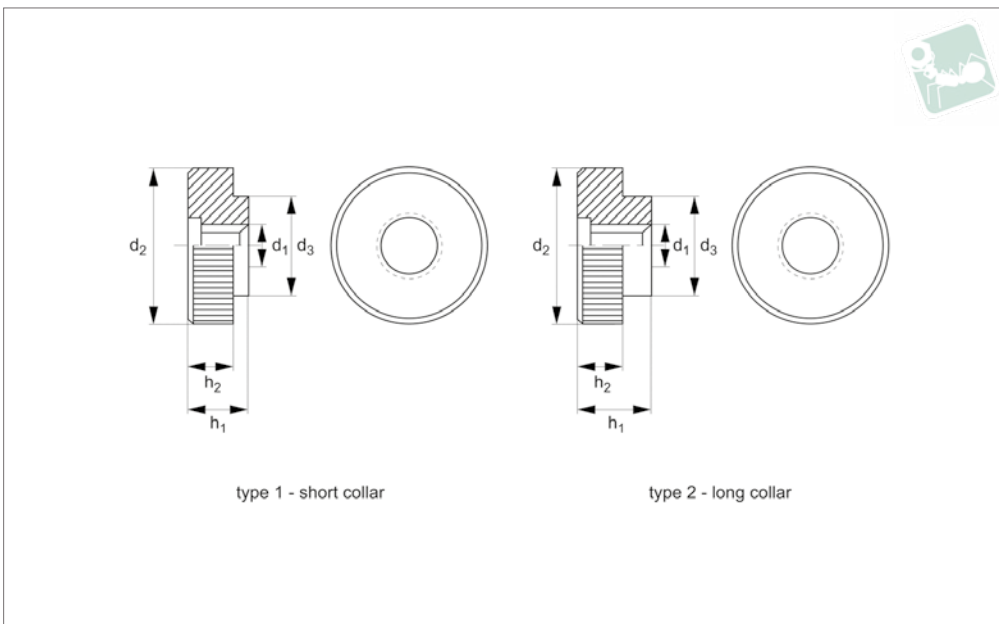
Technical Notes

To DIN 1587. Nylon Hexagon Domenuts.

Order No.	d ₁	d ₂	h ₁	h ₂ max.	h ₃	A/F	Material	Grade	Colour	To standard
N0520.030.0AD	M 3	5.5	6.3	2.5	5.0	5.5	Nylon	Std	natural	DIN 1587
N0520.040.0AD	M 4	6.5	8.0	3.2	5.5	7.0	Nylon	Std	natural	DIN 1587
N0520.050.0AD	M 5	7.5	10.0	4.0	7.5	8.0	Nylon	Std	natural	DIN 1587
N0520.060.0AD	M 6	9.5	12.0	8.0	8.0	10.0	Nylon	Std	natural	DIN 1587
N0520.080.0AD	M 8	12.5	15.0	6.5	11.0	13.0	Nylon	Std	natural	DIN 1587
N0520.100.0AD	M10	16.0	18.0	8.0	13.0	17.0	Nylon	Std	natural	DIN 1587
N0520.120.0AD	M12	18.0	22.0	10.0	16.0	19.0	Nylon	Std	natural	DIN 1587
N0520.160.0AD	M16	23.0	28.0	13.0	21.0	24.0	Nylon	Std	natural	DIN 1587



N0100.10N



Material

Nylon 66 (PA 6/66), standard.
White.

tion, is resistant to corrosion and most dilute acids.
Nylon protects work surfaces and absorbs shocks and vibrations.

Technical Notes

Nylon parts offer good electrical insula-

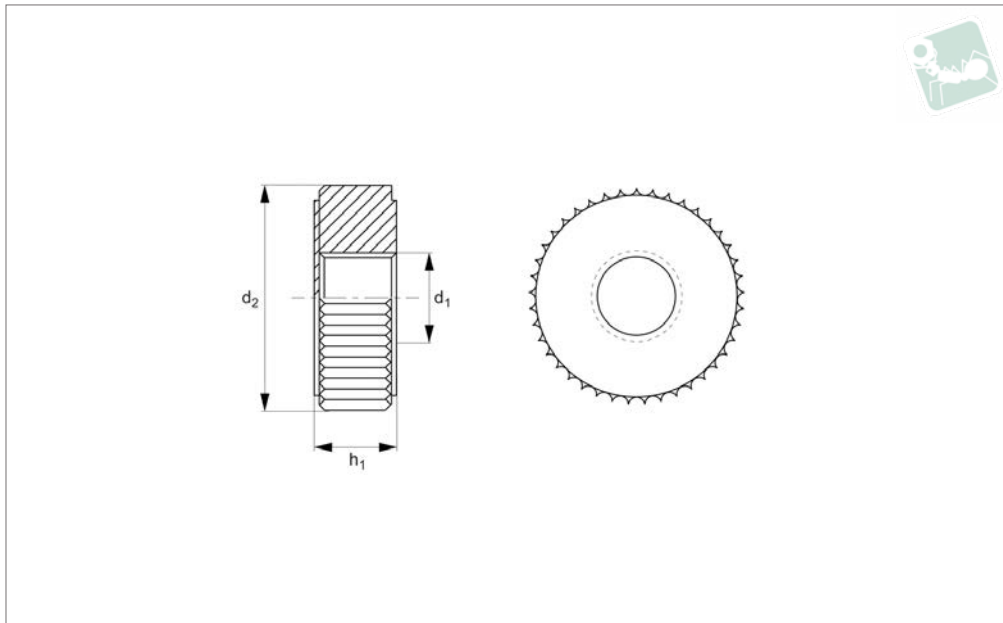
Order No.	Type	d ₁	d ₂	d ₃ max.	h ₁ max.	h ₂	Material	Grade	Finish
10N.10312.050.0W	1- short collar	M 3	12.0	8.5	5.0	3.5	PA-6/66	Std	White
10N.10414.050.0W	1- short collar	M 4	14.0	8.5	5.0	3.5	PA-6/66	Std	White
10N.10416.060.0W	1- short collar	M 4	16.0	10.0	6.0	4.5	PA-6/66	Std	White
10N.10420.075.0W	1- short collar	M 4	20.0	10.0	7.5	6.0	PA-6/66	Std	White
10N.10516.060.0W	1- short collar	M 5	16.0	10.0	6.0	4.5	PA-6/66	Std	White
10N.10520.075.0W	1- short collar	M 5	20.0	10.0	7.5	6.0	PA-6/66	Std	White
10N.10616.060.0W	1- short collar	M 6	16.0	10.0	6.0	4.5	PA-6/66	Std	White
10N.10620.075.0W	1- short collar	M 6	20.0	10.0	7.5	6.0	PA-6/66	Std	White
10N.10824.075.0W	1- short collar	M 8	24.0	13.0	7.5	6.0	PA-6/66	Std	White
10N.20312.070.0W	2- long collar	M 3	12.0	7.0	7.0	3.5	PA-6/66	Std	White
10N.20412.070.0W	2- long collar	M 4	12.0	7.0	7.0	3.5	PA-6/66	Std	White
10N.20416.080.0W	2- long collar	M 4	16.0	9.5	8.0	4.5	PA-6/66	Std	White
10N.20514.070.0W	2- long collar	M 5	14.0	8.8	7.0	3.5	PA-6/66	Std	White
10N.20516.080.0W	2- long collar	M 5	16.0	9.5	8.0	4.5	PA-6/66	Std	White
10N.20520.110.0W	2- long collar	M 5	20.0	13.0	11.0	6.0	PA-6/66	Std	White
10N.20616.080.0W	2- long collar	M 6	16.0	9.5	8.0	4.5	PA-6/66	Std	White
10N.20620.110.0W	2- long collar	M 6	20.0	13.0	11.0	6.0	PA-6/66	Std	White



Knurled Thumb Nuts

knurled

Nylon



N0102

NYLON

Material

Nylon 66 (PA 6/66), 25% glass filled.
Natural.

Technical Notes

Many Nylon parts are available in dyed

black, this subject to a minimum value and process charge, please contact us for further details.

Dyed black colour is not long term UV stable. Nylon parts offer good electrical

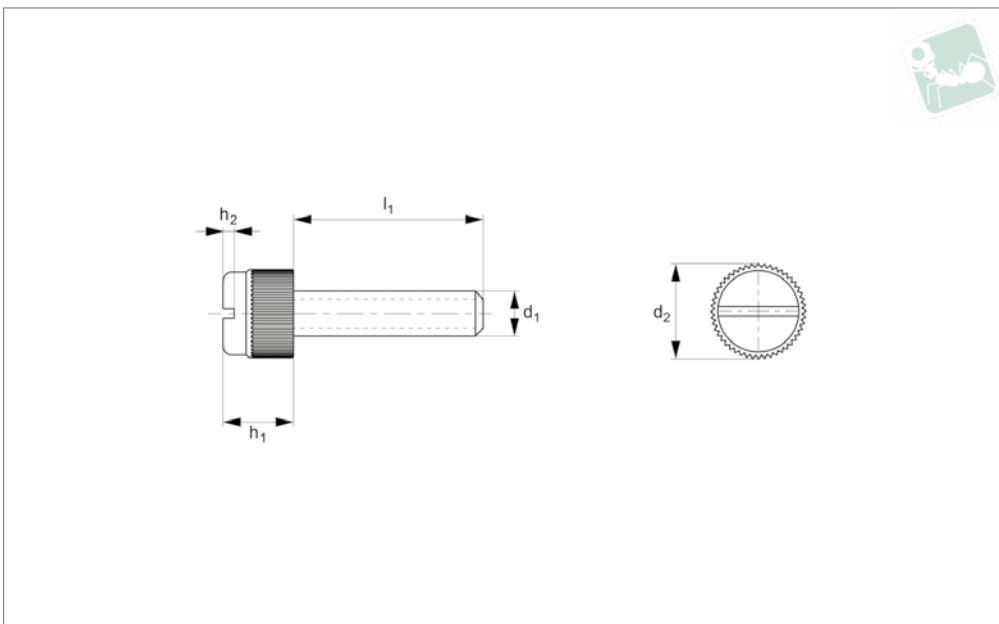
insulation, is resistant to corrosion and most dilute acids.

Nylon protects work surfaces and absorbs shocks and vibrations.

Order No.	d ₁	d ₂	h ₁ max.	Material	Grade	Finish
N0102.030.1W	M 3	8.0	3.5	PA-6/66	Glass 0.2	White
N0102.040.1W	M 4	10.0	4.2	PA-6/66	Glass 0.2	White
N0102.050.1W	M 5	13.0	5.2	PA-6/66	Glass 0.2	White
N0102.060.1W	M 6	12.5	6.0	PA-6/66	Glass 0.2	White
N0102.080.1W	M 8	17.5	8.3	PA-6/66	Glass 0.2	White
N0102.100.1W	M10	21.5	10.0	PA-6/66	Glass 0.2	White



N0103.N0



Material
Nylon.

Technical Notes
Nylon knurled thumb screw slotted - narrow head.

Order No.	Thread	h_1	h_2	l
N0103.030-004-N0-00	M 3	5.2	1.0	4
N0103.030-005-N0-00	M 3	5.2	1.0	5
N0103.030-006-N0-00	M 3	5.2	1.0	6
N0103.030-008-N0-00	M 3	5.2	1.0	8
N0103.030-010-N0-00	M 3	5.2	1.0	10
N0103.030-012-N0-00	M 3	5.2	1.0	12
N0103.030-016-N0-00	M 3	5.2	1.0	16
N0103.030-020-N0-00	M 3	5.2	1.0	20
N0103.030-025-N0-00	M 3	5.2	1.0	25
N0103.030-030-N0-00	M 3	5.2	1.0	30
N0103.030-035-N0-00	M 3	5.2	1.0	35
N0103.035-006-N0-00	M3,5	6.1	1.1	6
N0103.035-008-N0-00	M3,5	6.1	1.1	8
N0103.035-010-N0-00	M3,5	6.1	1.1	10
N0103.035-012-N0-00	M3,5	6.1	1.1	12
N0103.035-016-N0-00	M3,5	6.1	1.1	16
N0103.035-020-N0-00	M3,5	6.1	1.1	20
N0103.035-025-N0-00	M3,5	6.1	1.1	25
N0103.035-035-N0-00	M3,5	6.1	1.1	35
N0103.040-006-N0-00	M 4	7.1	1.2	6
N0103.040-010-N0-00	M 4	7.1	1.2	10
N0103.040-012-N0-00	M 4	7.1	1.2	12
N0103.040-016-N0-00	M 4	7.1	1.2	16
N0103.040-020-N0-00	M 4	7.1	1.2	20
N0103.040-025-N0-00	M 4	7.1	1.2	25
N0103.040-030-N0-00	M 4	7.1	1.2	30
N0103.040-035-N0-00	M 4	7.1	1.2	35
N0103.040-040-N0-00	M 4	7.1	1.2	40
N0103.050-006-N0-00	M 5	7.7	1.3	6
N0103.050-008-N0-00	M 5	7.7	1.3	8
N0103.050-010-N0-00	M 5	7.7	1.3	10
N0103.050-012-N0-00	M 5	7.7	1.3	12
N0103.050-016-N0-00	M 5	7.7	1.3	16
N0103.050-020-N0-00	M 5	7.7	1.3	20
N0103.050-025-N0-00	M 5	7.7	1.3	25



Narrow Head Thumb Screw Slotted

Narrow Head

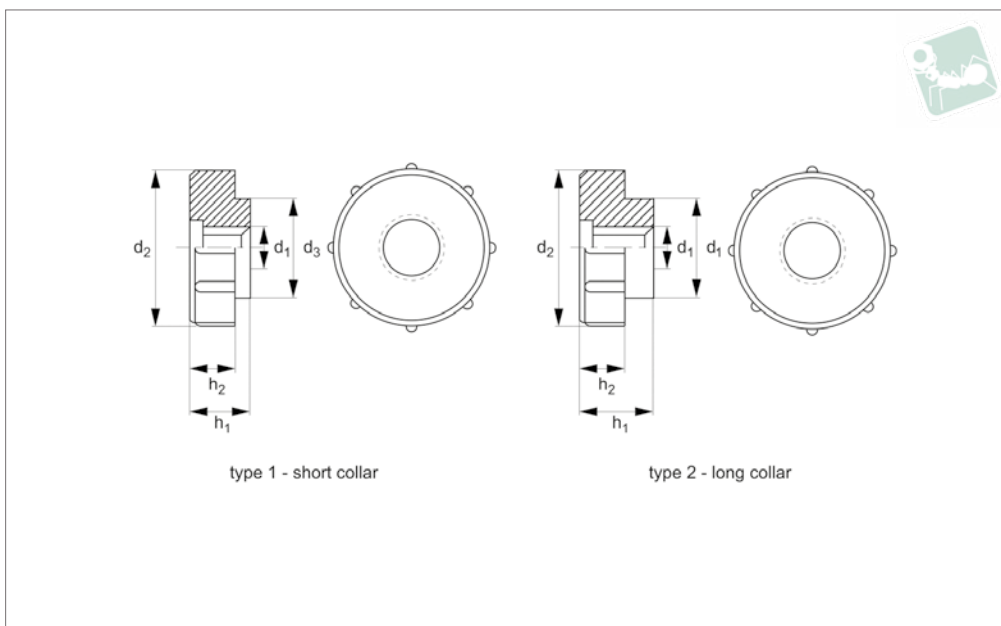
Nylon

Order No.	Thread	h_1	h_2	l
N0103.050-030-N0-00	M 5	7.7	1.3	30
N0103.050-040-N0-00	M 5	7.7	1.3	40
N0103.060-005-N0-00	M 6	7.75	1.14	5
N0103.060-008-N0-00	M 6	7.75	1.14	8
N0103.060-010-N0-00	M 6	7.75	1.14	10
N0103.060-016-N0-00	M 6	7.75	1.14	16
N0103.060-020-N0-00	M 6	7.75	1.14	20
N0103.060-025-N0-00	M 6	7.75	1.14	25
N0103.060-035-N0-00	M 6	7.75	1.14	35
N0103.060-040-N0-00	M 6	7.75	1.14	40
N0103.060-050-N0-00	M 6	7.75	1.14	50
N0103.060-060-N0-00	M 6	7.75	1.14	60
N0103.060-070-N0-00	M 6	7.75	1.14	70
N0103.060-075-N0-00	M 6	7.75	1.14	75

NYLON



N0106.06N



Material

Nylon 66 (PA 6/66), standard.
White or black.

black, this subject to a minimum value and process charge, please contact us for further details.

insulation, is resistant to corrosion and most dilute acids.

Technical Notes

Many Nylon parts are available in dyed

Dyed black colour is not long term UV stable. Nylon parts offer good electrical

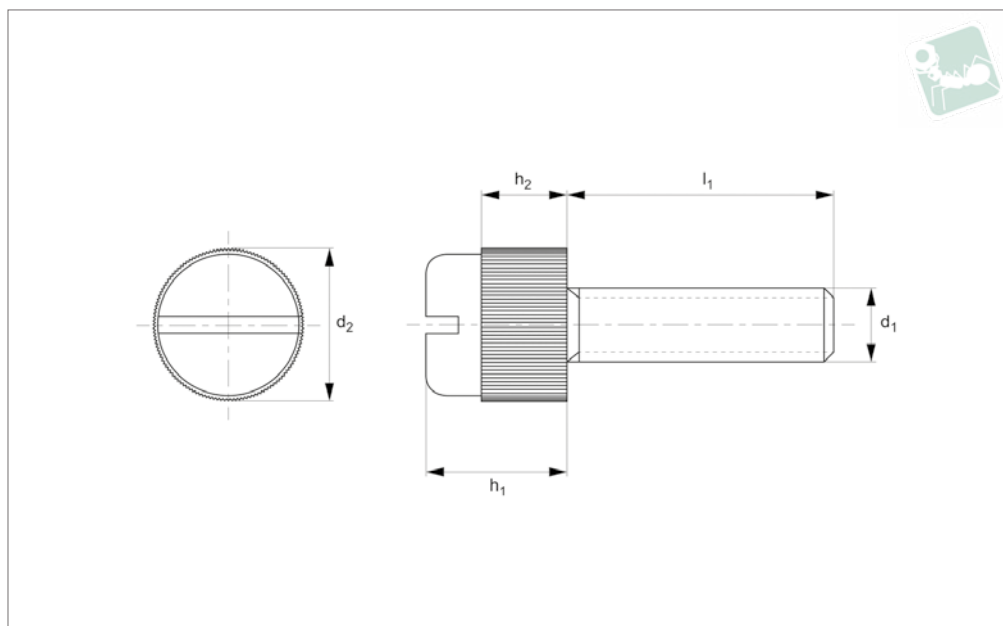
Nylon protects work surfaces and absorbs shocks and vibrations.

Order No.	Type	d ₁	d ₂	d ₃ max.	h ₁ max.	h ₂	Material	Grade	Finish
06N.10416.060.0W	one - short collar	M 4	16.0	9.5	6.0	4.5	PA-6/66	Std.	White
06N.10416.065.0W	one - short collar	M 4	16.0	10.0	6.5	4.5	PA-6/66	Std.	White
06N.10420.065.0W	one - short collar	M 4	20.0	10.0	6.5	5.0	PA-6/66	Std.	White
06N.10516.060.0W	one - short collar	M 5	16.0	10.0	6.0	4.5	PA-6/66	Std.	White
06N.10520.065.0W	one - short collar	M 5	20.0	10.0	6.5	5.0	PA-6/66	Std.	White
06N.10616.060.0W	one - short collar	M 6	16.0	10.0	6.0	4.5	PA-6/66	Std.	White
06N.10620.065.0W	one - short collar	M 6	20.0	10.0	6.5	5.0	PA-6/66	Std.	White
06N.10620.078.0W	one - short collar	M 6	20.0	10.0	7.8	6.0	PA-6/66	Std.	White
06N.10624.075.0W	one - short collar	M 6	24.0	10.0	7.5	5.7	PA-6/66	Std.	White
06N.20416.080.0W	two - long collar	M 4	16.0	9.5	8.0	4.5	PA-6/66	Std.	White
06N.20516.080.0W	two - long collar	M 5	16.0	9.5	8.0	4.5	PA-6/66	Std.	White
06N.20524.075.0W	two - long collar	M 5	24.0	10.0	7.5	5.7	PA-6/66	Std.	White
06N.20616.080.0W	two - long collar	M 6	16.0	9.5	8.0	4.5	PA-6/66	Std.	White
06N.20624.110.0W	two - long collar	M 6	24.0	13.0	11.0	6.0	PA-6/66	Std.	White

Knurled Thumb Screw

fine knurl, slotted

Nylon



N0150.03N

NYLON

Material

Nylon PA-6/66 (Std - standard grade), natural.

Order No.	d ₁	d ₂	h ₁	h ₂	l	Material	Grade	Finish
03N.030.0060.0A	M 3	7.8	5.4	3.3	6	PA-6/66	Std.	Natural
03N.030.0080.0A	M 3	7.8	5.4	3.3	8	PA-6/66	Std.	Natural
03N.030.0100.0A	M 3	7.8	5.4	3.3	10	PA-6/66	Std.	Natural
03N.030.0120.0A	M 3	7.8	5.4	3.3	12	PA-6/66	Std.	Natural
03N.030.0160.0A	M 3	7.8	5.4	3.3	16	PA-6/66	Std.	Natural
03N.030.0200.0A	M 3	7.8	5.4	3.3	20	PA-6/66	Std.	Natural
03N.030.0250.0A	M 3	7.8	5.4	3.3	25	PA-6/66	Std.	Natural
03N.030.0300.0A	M 3	7.8	5.4	3.3	30	PA-6/66	Std.	Natural
03N.040.0060.0A	M 4	9.4	7.0	4.8	6	PA-6/66	Std.	Natural
03N.040.0080.0A	M 4	9.4	7.0	4.8	8	PA-6/66	Std.	Natural
03N.040.0100.0A	M 4	9.4	7.0	4.8	10	PA-6/66	Std.	Natural
03N.040.0120.0A	M 4	9.4	7.0	4.8	12	PA-6/66	Std.	Natural
03N.040.0160.0A	M 4	9.4	7.0	4.8	16	PA-6/66	Std.	Natural
03N.040.0200.0A	M 4	9.4	7.0	4.8	20	PA-6/66	Std.	Natural
03N.040.0250.0A	M 4	9.4	7.0	4.8	25	PA-6/66	Std.	Natural
03N.050.0060.0A	M 5	9.7	7.7	5.3	6	PA-6/66	Std.	Natural
03N.050.0080.0A	M 5	9.7	7.7	5.3	8	PA-6/66	Std.	Natural
03N.050.0100.0A	M 5	9.7	7.7	5.3	10	PA-6/66	Std.	Natural
03N.050.0120.0A	M 5	9.7	7.7	5.3	12	PA-6/66	Std.	Natural
03N.050.0150.0A	M 5	9.7	7.7	5.3	15	PA-6/66	Std.	Natural
03N.050.0160.0A	M 5	9.7	7.7	5.3	16	PA-6/66	Std.	Natural
03N.050.0170.0A	M 5	9.7	7.7	5.3	17	PA-6/66	Std.	Natural
03N.050.0200.0A	M 5	9.7	7.7	5.3	20	PA-6/66	Std.	Natural
03N.050.0250.0A	M 5	9.7	7.7	5.3	25	PA-6/66	Std.	Natural
03N.050.0300.0A	M 5	9.7	7.7	5.3	30	PA-6/66	Std.	Natural
03N.050.0350.0A	M 5	9.7	7.7	5.3	35	PA-6/66	Std.	Natural
03N.050.0400.0A	M 5	9.7	7.7	5.3	40	PA-6/66	Std.	Natural
03N.050.0450.0A	M 5	9.7	7.7	5.3	45	PA-6/66	Std.	Natural
03N.050.0500.0A	M 5	9.7	7.7	5.3	50	PA-6/66	Std.	Natural
03N.050.0550.0A	M 5	9.7	7.7	5.3	55	PA-6/66	Std.	Natural
03N.050.0600.0A	M 5	9.7	7.7	5.3	60	PA-6/66	Std.	Natural
03N.050.0700.0A	M 5	9.7	7.7	5.3	70	PA-6/66	Std.	Natural
03N.060.0060.0A	M 6	11.9	7.5	5.8	6	PA-6/66	Std.	Natural
03N.060.0080.0A	M 6	11.9	7.5	5.8	8	PA-6/66	Std.	Natural
03N.060.0100.0A	M 6	11.9	7.5	5.8	10	PA-6/66	Std.	Natural

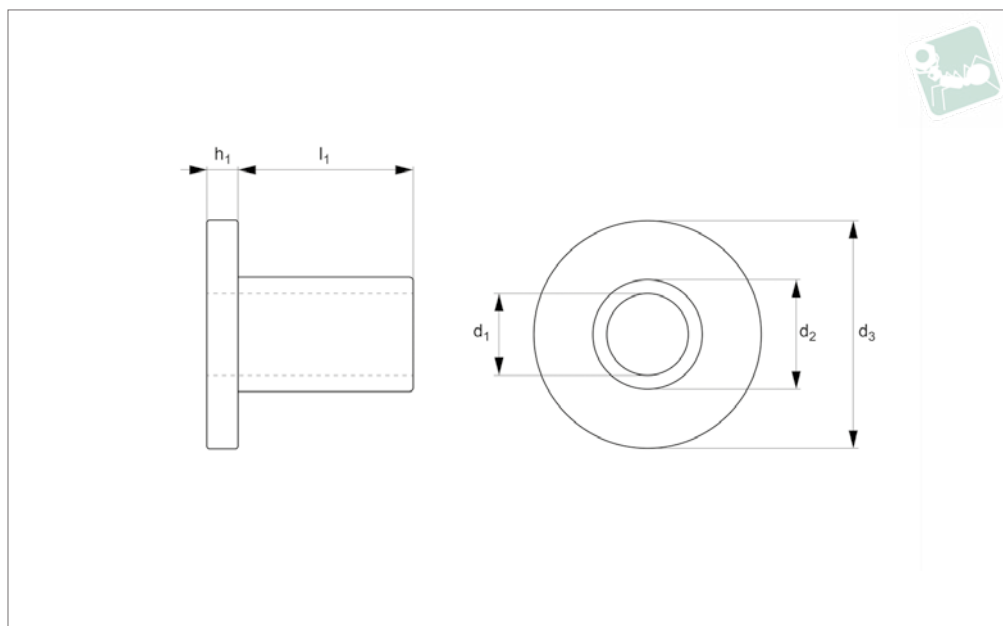


Order No.	d ₁	d ₂	h ₁	h ₂	l	Material	Grade	Finish
03N.060.0120.OA	M 6	11.9	7.5	5.8	12	PA-6/66	Std.	Natural
03N.060.0150.OA	M 6	11.9	7.5	5.8	15	PA-6/66	Std.	Natural
03N.060.0160.OA	M 6	11.9	7.5	5.8	16	PA-6/66	Std.	Natural
03N.060.0170.OA	M 6	11.9	7.5	5.8	17	PA-6/66	Std.	Natural
03N.060.0200.OA	M 6	11.9	7.5	5.8	20	PA-6/66	Std.	Natural
03N.060.0250.OA	M 6	11.9	7.5	5.8	25	PA-6/66	Std.	Natural
03N.060.0300.OA	M 6	11.9	7.5	5.8	30	PA-6/66	Std.	Natural
03N.060.0350.OA	M 6	11.9	7.5	5.8	35	PA-6/66	Std.	Natural
03N.060.0400.OA	M 6	11.9	7.5	5.8	40	PA-6/66	Std.	Natural
03N.060.0450.OA	M 6	11.9	7.5	5.8	45	PA-6/66	Std.	Natural
03N.060.0500.OA	M 6	11.9	7.5	5.8	50	PA-6/66	Std.	Natural
03N.060.0600.OA	M 6	11.9	7.5	5.8	60	PA-6/66	Std.	Natural
03N.060.0700.OA	M 6	11.9	7.5	5.8	70	PA-6/66	Std.	Natural
03N.060.0750.OA	M 6	11.9	7.5	5.8	75	PA-6/66	Std.	Natural
03N.060.0800.OA	M 6	11.9	7.5	5.8	80	PA-6/66	Std.	Natural
03N.060.0850.OA	M 6	11.9	7.5	5.8	85	PA-6/66	Std.	Natural
03N.060.0900.OA	M 6	11.9	7.5	5.8	90	PA-6/66	Std.	Natural
03N.060.0950.OA	M 6	11.9	7.5	5.8	95	PA-6/66	Std.	Natural
03N.060.1000.OA	M 6	11.9	7.5	5.8	100	PA-6/66	Std.	Natural
03N.060.1100.OA	M 6	11.9	7.5	5.8	110	PA-6/66	Std.	Natural
03N.060.1200.OA	M 6	11.9	7.5	5.8	120	PA-6/66	Std.	Natural
03N.060.1300.OA	M 6	11.9	7.5	5.8	130	PA-6/66	Std.	Natural
03N.080.0060.OA	M 8	11.9	7.5	5.8	6	PA-6/66	Std.	Natural
03N.080.0080.OA	M 8	11.9	7.5	5.8	8	PA-6/66	Std.	Natural
03N.080.0100.OA	M 8	11.9	7.5	5.8	10	PA-6/66	Std.	Natural
03N.080.0120.OA	M 8	11.9	7.5	5.8	12	PA-6/66	Std.	Natural
03N.080.0150.OA	M 8	11.9	7.5	5.8	15	PA-6/66	Std.	Natural
03N.080.0160.OA	M 8	11.9	7.5	5.8	16	PA-6/66	Std.	Natural
03N.080.0170.OA	M 8	11.9	7.5	5.8	17	PA-6/66	Std.	Natural
03N.080.0200.OA	M 8	11.9	7.5	5.8	20	PA-6/66	Std.	Natural
03N.080.0250.OA	M 8	11.9	7.5	5.8	25	PA-6/66	Std.	Natural
03N.080.0300.OA	M 8	11.9	7.5	5.8	30	PA-6/66	Std.	Natural
03N.080.0350.OA	M 8	11.9	7.5	5.8	35	PA-6/66	Std.	Natural
03N.080.0400.OA	M 8	11.9	7.5	5.8	40	PA-6/66	Std.	Natural
03N.080.0450.OA	M 8	11.9	7.5	5.8	45	PA-6/66	Std.	Natural
03N.080.0500.OA	M 8	11.9	7.5	5.8	50	PA-6/66	Std.	Natural
03N.080.0600.OA	M 8	11.9	7.5	5.8	60	PA-6/66	Std.	Natural
03N.080.0700.OA	M 8	11.9	7.5	5.8	70	PA-6/66	Std.	Natural
03N.080.0750.OA	M 8	11.9	7.5	5.8	75	PA-6/66	Std.	Natural
03N.080.0800.OA	M 8	11.9	7.5	5.8	80	PA-6/66	Std.	Natural
03N.080.0850.OA	M 8	11.9	7.5	5.8	85	PA-6/66	Std.	Natural
03N.080.0900.OA	M 8	11.9	7.5	5.8	90	PA-6/66	Std.	Natural
03N.080.0950.OA	M 8	11.9	7.5	5.8	95	PA-6/66	Std.	Natural
03N.080.1000.OA	M 8	11.9	7.5	5.8	100	PA-6/66	Std.	Natural
03N.080.1100.OA	M 8	11.9	7.5	5.8	110	PA-6/66	Std.	Natural
03N.080.1200.OA	M 8	11.9	7.5	5.8	120	PA-6/66	Std.	Natural
03N.080.1300.OA	M 8	11.9	7.5	5.8	130	PA-6/66	Std.	Natural



Shoulder Washer Standard

Nylon



N0427.NO

NYLON

Material

Nylon.

Nylon shoulder washers are suitable for a large variety of insulation and mechanical applications.

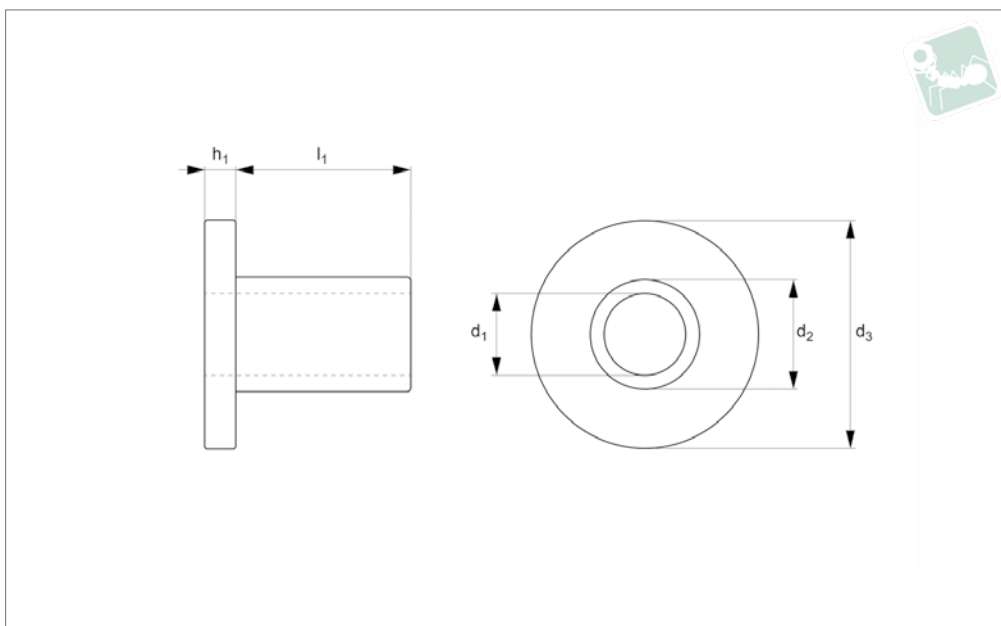
Technical Notes

Nylon shoulder washer.

Order No.	d_1	d_2	d_3	h	l
N0427.030-007	3.56	4.32	11.43	1.19	7.16
N0427.030-006	3.56	5.94	7.49	0.79	5.55
N0427.040-002	4.06	4.93	7.62	1.19	1.59
N0427.040-010	4.34	6.35	12.95	1.59	10.32
N0427.040-011	4.39	5.21	8.74	1.59	9.53
N0427.050-011	5.08	6.60	10.13	1.59	9.53
N0427.050-005	5.08	7.92	12.57	1.65	4.75
N0427.060-014	6.48	9.53	13.97	1.59	14.29
N0427.060-002	6.53	8.71	12.83	1.59	2.38
N0427.060-006	6.63	7.93	13.03	1.59	9.53
N0427.080-010	8.18	10.92	18.80	1.65	10.03
N0427.080-006	8.26	9.53	11.89	1.19	5.55
N0427.080-001	8.51	9.40	14.28	0.61	1.19
N0427.100-013	10.31	11.93	24.03	1.98	13.49
N0427.100-011	10.67	11.94	18.03	1.90	10.67
N0427.120-008	12.70	14.30	18.92	0.79	7.94
N0427.120-005	12.95	15.95	19.06	1.59	4.76
N0427.120-010	12.95	16.08	22.22	3.17	9.53
N0427.130-007	13.08	19.10	28.07	3.18	7.14
N0427.160-013	16.13	19.05	22.23	1.59	12.70



N6060.60N.1



Material

Nylon 66 (PA 6/66), standard.). Natural or black.

Technical Notes

**For thread" recommendation based on

„fine/close fit“ tolerance for metric fastener and clearance hole. For normal and loose fit tolerances please make your own calculations. Nylon parts offer good electrical insulation, are resistant to corro-

sion and most dilute acids. Nylon protects work surfaces and absorbs shocks and vibrations. Other sizes available.

Order No.	d ₁	For thread inch	d ₂	d ₃	h	l	Material	Grade	Colour
60N.030061.020A	3.0	M2,5	6.1	8.2	1.2	2.0	PA 6/66	Std.	Natural
60N.030061.030A	3.0	M2,5	6.1	8.2	1.2	3.0	PA 6/66	Std.	Natural
60N.030061.040A	3.0	M2,5	6.1	8.2	1.2	4.0	PA 6/66	Std.	Natural
60N.030061.050A	3.0	M2,5	6.1	8.2	1.2	5.0	PA 6/66	Std.	Natural
60N.030061.060A	3.0	M2,5	6.1	8.2	1.2	6.0	PA 6/66	Std.	Natural
60N.030061.070A	3.0	M2,5	6.1	8.2	1.2	7.0	PA 6/66	Std.	Natural
60N.030061.080A	3.0	M2,5	6.1	8.2	1.2	8.0	PA 6/66	Std.	Natural
60N.030061.090A	3.0	M2,5	6.1	8.2	1.2	9.0	PA 6/66	Std.	Natural
60N.030061.100A	3.0	M2,5	6.1	8.2	1.2	10.0	PA 6/66	Std.	Natural
60N.030061.110A	3.0	M2,5	6.1	8.2	1.2	11.0	PA 6/66	Std.	Natural
60N.030061.120A	3.0	M2,5	6.1	8.2	1.2	12.0	PA 6/66	Std.	Natural
60N.030061.130A	3.0	M2,5	6.1	8.2	1.2	13.0	PA 6/66	Std.	Natural
60N.030061.140A	3.0	M2,5	6.1	8.2	1.2	14.0	PA 6/66	Std.	Natural
60N.030061.150A	3.0	M2,5	6.1	8.2	1.2	15.0	PA 6/66	Std.	Natural
60N.030061.160A	3.0	M2,5	6.1	8.2	1.2	16.0	PA 6/66	Std.	Natural
60N.030061.170A	3.0	M2,5	6.1	8.2	1.2	17.0	PA 6/66	Std.	Natural
60N.030061.180A	3.0	M2,5	6.1	8.2	1.2	18.0	PA 6/66	Std.	Natural
60N.030061.190A	3.0	M2,5	6.1	8.2	1.2	19.0	PA 6/66	Std.	Natural
60N.030061.200A	3.0	M2,5	6.1	8.2	1.2	20.0	PA 6/66	Std.	Natural
60N.030061.210A	3.0	M2,5	6.1	8.2	1.2	21.0	PA 6/66	Std.	Natural
60N.030061.220A	3.0	M2,5	6.1	8.2	1.2	22.0	PA 6/66	Std.	Natural
60N.030061.230A	3.0	M2,5	6.1	8.2	1.2	23.0	PA 6/66	Std.	Natural
60N.030061.240A	3.0	M2,5	6.1	8.2	1.2	24.0	PA 6/66	Std.	Natural
60N.030061.250A	3.0	M2,5	6.1	8.2	1.2	25.0	PA 6/66	Std.	Natural
60N.030061.260A	3.0	M2,5	6.1	8.2	1.2	26.0	PA 6/66	Std.	Natural
60N.030061.270A	3.0	M2,5	6.1	8.2	1.2	27.0	PA 6/66	Std.	Natural
60N.030061.280A	3.0	M2,5	6.1	8.2	1.2	28.0	PA 6/66	Std.	Natural
60N.030061.290A	3.0	M2,5	6.1	8.2	1.2	29.0	PA 6/66	Std.	Natural
60N.030061.300A	3.0	M2,5	6.1	8.2	1.2	30.0	PA 6/66	Std.	Natural
60N.043067.027A	4.3	M 4	6.7	12.2	1.3	2.7	PA 6/66	Std.	Natural
60N.043067.040A	4,3	M 4	6,7	12,2	1,3	4,0	PA 6/66	Std.	Natural
60N.043067.050A	4.3	M 4	6,7	12,2	1,3	5,0	PA 6/66	Std.	Natural



Shoulder Washer i/d 3,0 - 6,5

Nylon

Order No.	d ₁	For thread inch	d ₂	d ₃	h	l	Material	Grade	Colour
60N.043067.060A	4,3	M 4	6,7	12,2	1,3	6,0	PA 6/66	Std.	Natural
60N.043067.070A	4,3	M 4	6,7	12,2	1,3	7,0	PA 6/66	Std.	Natural
60N.043067.080A	4,3	M 4	6,7	12,2	1,3	8,0	PA 6/66	Std.	Natural
60N.043067.090A	4,3	M 4	6,7	12,2	1,3	9,0	PA 6/66	Std.	Natural
60N.043067.100A	4,3	M 4	6,7	12,2	1,3	10,0	PA 6/66	Std.	Natural
60N.043067.110A	4,3	M 4	6,7	12,2	1,3	11,0	PA 6/66	Std.	Natural
60N.043067.120A	4,3	M 4	6,7	12,2	1,3	12,0	PA 6/66	Std.	Natural
60N.043067.130A	4,3	M 4	6,7	12,2	1,3	13,0	PA 6/66	Std.	Natural
60N.043067.140A	4,3	M 4	6,7	12,2	1,3	14,0	PA 6/66	Std.	Natural
60N.043067.150A	4,3	M 4	6,7	12,2	1,3	15,0	PA 6/66	Std.	Natural
60N.043067.160A	4,3	M 4	6,7	12,2	1,3	16,0	PA 6/66	Std.	Natural
60N.043067.170A	4,3	M 4	6,7	12,2	1,3	17,0	PA 6/66	Std.	Natural
60N.043067.180A	4,3	M 4	6,7	12,2	1,3	18,0	PA 6/66	Std.	Natural
60N.043067.190A	4,3	M 4	6,7	12,2	1,3	19,0	PA 6/66	Std.	Natural
60N.043067.200A	4,3	M 4	6,7	12,2	1,3	20,0	PA 6/66	Std.	Natural
60N.043067.210A	4,3	M 4	6,7	12,2	1,3	21,0	PA 6/66	Std.	Natural
60N.043067.220A	4,3	M 4	6,7	12,2	1,3	22,0	PA 6/66	Std.	Natural
60N.043067.230A	4,3	M 4	6,7	12,2	1,3	23,0	PA 6/66	Std.	Natural
60N.043067.240A	4,3	M 4	6,7	12,2	1,3	24,0	PA 6/66	Std.	Natural
60N.043067.250A	4,3	M 4	6,7	12,2	1,3	25,0	PA 6/66	Std.	Natural
60N.043067.260A	4,3	M 4	6,7	12,2	1,3	26,0	PA 6/66	Std.	Natural
60N.043067.270A	4,3	M 4	6,7	12,2	1,3	27,0	PA 6/66	Std.	Natural
60N.043067.280A	4,3	M 4	6,7	12,2	1,3	28,0	PA 6/66	Std.	Natural
60N.043067.290A	4,3	M 4	6,7	12,2	1,3	29,0	PA 6/66	Std.	Natural
60N.043067.300A	4,3	M 4	6,7	12,2	1,3	30,0	PA 6/66	Std.	Natural
60N.045065.065A	4,5	M 4	6,5	20,0	1,0	6,5	PA 6/66	Std.	Natural
60N.041051.095A	4,1	M3,5	5,1	10,0	2,4	9,5	PA 6/66	Std.	Natural
60N.050090.050A	5,0	M4,5	9,0	12,0	2,0	5,0	PA 6/66	Std.	Natural
60N.051085.047A	5,1	M4,5	8,5	10,5	1,5	4,7	PA 6/66	Std.	Natural
60N.052090.050A	5,2	M4,5	9,0	16,0	2,0	5,0	PA 6/66	Std.	Natural
60N.051080.050A1	5,1	M4,5	8,0	14,0	1,5	5,0	PA 6/66	Std.	Natural
60N.051080.060A1	5,1	M4,5	8,0	14,0	1,5	6,0	PA 6/66	Std.	Natural
60N.051080.070A1	5,1	M4,5	8,0	14,0	1,5	7,0	PA 6/66	Std.	Natural
60N.051080.080A1	5,1	M4,5	8,0	14,0	1,5	8,0	PA 6/66	Std.	Natural
60N.051080.090A1	5,1	M4,5	8,0	14,0	1,5	9,0	PA 6/66	Std.	Natural
60N.051080.100A1	5,1	M4,5	8,0	14,0	1,5	10,0	PA 6/66	Std.	Natural
60N.051080.110A1	5,1	M4,5	8,0	14,0	1,5	11,0	PA 6/66	Std.	Natural
60N.051080.120A1	5,1	M4,5	8,0	14,0	1,5	12,0	PA 6/66	Std.	Natural
60N.051080.130A1	5,1	M4,5	8,0	14,0	1,5	13,0	PA 6/66	Std.	Natural
60N.051080.140A1	5,1	M4,5	8,0	14,0	1,5	14,0	PA 6/66	Std.	Natural
60N.051080.150A1	5,1	M4,5	8,0	14,0	1,5	15,0	PA 6/66	Std.	Natural
60N.051080.160A1	5,1	M4,5	8,0	14,0	1,5	16,0	PA 6/66	Std.	Natural
60N.051080.170A1	5,1	M4,5	8,0	14,0	1,5	17,0	PA 6/66	Std.	Natural
60N.051080.180A1	5,1	M4,5	8,0	14,0	1,5	18,0	PA 6/66	Std.	Natural
60N.051080.190A1	5,1	M4,5	8,0	14,0	1,5	19,0	PA 6/66	Std.	Natural
60N.051080.200A1	5,1	M4,5	8,0	14,0	1,5	20,0	PA 6/66	Std.	Natural
60N.051080.210A1	5,1	M4,5	8,0	14,0	1,5	21,0	PA 6/66	Std.	Natural
60N.051080.220A1	5,1	M4,5	8,0	14,0	1,5	22,0	PA 6/66	Std.	Natural
60N.051080.230A1	5,1	M4,5	8,0	14,0	1,5	23,0	PA 6/66	Std.	Natural
60N.051080.240A1	5,1	M4,5	8,0	14,0	1,5	24,0	PA 6/66	Std.	Natural
60N.051080.250A1	5,1	M4,5	8,0	14,0	1,5	25,0	PA 6/66	Std.	Natural
60N.051080.260A1	5,1	M4,5	8,0	14,0	1,5	26,0	PA 6/66	Std.	Natural
60N.051080.270A1	5,1	M4,5	8,0	14,0	1,5	27,0	PA 6/66	Std.	Natural
60N.051080.280A1	5,1	M4,5	8,0	14,0	1,5	28,0	PA 6/66	Std.	Natural
60N.051080.290A1	5,1	M4,5	8,0	14,0	1,5	29,0	PA 6/66	Std.	Natural
60N.051080.300A1	5,1	M4,5	8,0	14,0	1,5	30,0	PA 6/66	Std.	Natural
60N.051080.310A1	5,1	M4,5	8,0	14,0	1,5	31,0	PA 6/66	Std.	Natural
60N.051080.320A1	5,1	M4,5	8,0	14,0	1,5	32,0	PA 6/66	Std.	Natural
60N.051080.330A1	5,1	M4,5	8,0	14,0	1,5	33,0	PA 6/66	Std.	Natural
60N.051080.340A1	5,1	M4,5	8,0	14,0	1,5	34,0	PA 6/66	Std.	Natural
60N.051080.350A1	5,1	M4,5	8,0	14,0	1,5	35,0	PA 6/66	Std.	Natural
60N.051080.360A1	5,1	M4,5	8,0	14,0	1,5	36,0	PA 6/66	Std.	Natural
60N.051080.370A1	5,1	M4,5	8,0	14,0	1,5	37,0	PA 6/66	Std.	Natural
60N.051080.380A1	5,1	M4,5	8,0	14,0	1,5	38,0	PA 6/66	Std.	Natural
60N.051080.390A1	5,1	M4,5	8,0	14,0	1,5	39,0	PA 6/66	Std.	Natural
60N.051080.400A1	5,1	M4,5	8,0	14,0	1,5	40,0	PA 6/66	Std.	Natural
60N.051080.410A1	5,1	M4,5	8,0	14,0	1,5	41,0	PA 6/66	Std.	Natural
60N.051080.420A1	5,1	M4,5	8,0	14,0	1,5	42,0	PA 6/66	Std.	Natural

NO17M



Order No.	d ₁	For thread inch	d ₂	d ₃	h	l	Material	Grade	Colour
60N.051080.430A1	5.1	M4,5	8.0	14.0	1.5	43.0	PA 6/66	Std.	Natural
60N.051080.440A1	5.1	M4,5	8.0	14.0	1.5	44.0	PA 6/66	Std.	Natural
60N.051080.450A1	5.1	M4,5	8.0	14.0	1.5	45.0	PA 6/66	Std.	Natural
60N.051080.460A1	5.1	M4,5	8.0	14.0	1.5	46.0	PA 6/66	Std.	Natural
60N.051080.470A1	5.1	M4,5	8.0	14.0	1.5	47.0	PA 6/66	Std.	Natural
60N.051080.480A1	5.1	M4,5	8.0	14.0	1.5	48.0	PA 6/66	Std.	Natural
60N.051080.490A1	5.1	M4,5	8.0	14.0	1.5	49.0	PA 6/66	Std.	Natural
60N.051080.500A1	5.1	M4,5	8.0	14.0	1.5	50.0	PA 6/66	Std.	Natural
60N.051080.050A2	5.1	M4,5	8.0	14.0	3.0	5.0	PA 6/66	Std.	Natural
60N.051080.060A2	5.1	M4,5	8.0	14.0	3.0	6.0	PA 6/66	Std.	Natural
60N.051080.070A2	5.1	M4,5	8.0	14.0	3.0	7.0	PA 6/66	Std.	Natural
60N.051080.080A2	5.1	M4,5	8.0	14.0	3.0	8.0	PA 6/66	Std.	Natural
60N.051080.090A2	5.1	M4,5	8.0	14.0	3.0	9.0	PA 6/66	Std.	Natural
60N.051080.100A2	5.1	M4,5	8.0	14.0	3.0	10.0	PA 6/66	Std.	Natural
60N.051080.110A2	5.1	M4,5	8.0	14.0	3.0	11.0	PA 6/66	Std.	Natural
60N.051080.120A2	5.1	M4,5	8.0	14.0	3.0	12.0	PA 6/66	Std.	Natural
60N.051080.130A2	5.1	M4,5	8.0	14.0	3.0	13.0	PA 6/66	Std.	Natural
60N.051080.140A2	5.1	M4,5	8.0	14.0	3.0	14.0	PA 6/66	Std.	Natural
60N.051080.150A2	5.1	M4,5	8.0	14.0	3.0	15.0	PA 6/66	Std.	Natural
60N.051080.160A2	5.1	M4,5	8.0	14.0	3.0	16.0	PA 6/66	Std.	Natural
60N.051080.170A2	5.1	M4,5	8.0	14.0	3.0	17.0	PA 6/66	Std.	Natural
60N.051080.180A2	5.1	M4,5	8.0	14.0	3.0	18.0	PA 6/66	Std.	Natural
60N.051080.190A2	5.1	M4,5	8.0	14.0	3.0	19.0	PA 6/66	Std.	Natural
60N.051080.200A2	5.1	M4,5	8.0	14.0	3.0	20.0	PA 6/66	Std.	Natural
60N.051080.210A2	5.1	M4,5	8.0	14.0	3.0	21.0	PA 6/66	Std.	Natural
60N.051080.220A2	5.1	M4,5	8.0	14.0	3.0	22.0	PA 6/66	Std.	Natural
60N.051080.230A2	5.1	M4,5	8.0	14.0	3.0	23.0	PA 6/66	Std.	Natural
60N.051080.240A2	5.1	M4,5	8.0	14.0	3.0	24.0	PA 6/66	Std.	Natural
60N.051080.250A2	5.1	M4,5	8.0	14.0	3.0	25.0	PA 6/66	Std.	Natural
60N.051080.260A2	5.1	M4,5	8.0	14.0	3.0	26.0	PA 6/66	Std.	Natural
60N.051080.270A2	5.1	M4,5	8.0	14.0	3.0	27.0	PA 6/66	Std.	Natural
60N.051080.280A2	5.1	M4,5	8.0	14.0	3.0	28.0	PA 6/66	Std.	Natural
60N.051080.290A2	5.1	M4,5	8.0	14.0	3.0	29.0	PA 6/66	Std.	Natural
60N.051080.300A2	5.1	M4,5	8.0	14.0	3.0	30.0	PA 6/66	Std.	Natural
60N.051080.310A2	5.1	M4,5	8.0	14.0	3.0	31.0	PA 6/66	Std.	Natural
60N.051080.320A2	5.1	M4,5	8.0	14.0	3.0	32.0	PA 6/66	Std.	Natural
60N.051080.330A2	5.1	M4,5	8.0	14.0	3.0	33.0	PA 6/66	Std.	Natural
60N.051080.340A2	5.1	M4,5	8.0	14.0	3.0	34.0	PA 6/66	Std.	Natural
60N.051080.350A2	5.1	M4,5	8.0	14.0	3.0	35.0	PA 6/66	Std.	Natural
60N.051080.360A2	5.1	M4,5	8.0	14.0	3.0	36.0	PA 6/66	Std.	Natural
60N.051080.370A2	5.1	M4,5	8.0	14.0	3.0	37.0	PA 6/66	Std.	Natural
60N.051080.380A2	5.1	M4,5	8.0	14.0	3.0	38.0	PA 6/66	Std.	Natural
60N.051080.390A2	5.1	M4,5	8.0	14.0	3.0	39.0	PA 6/66	Std.	Natural
60N.051080.400A2	5.1	M4,5	8.0	14.0	3.0	40.0	PA 6/66	Std.	Natural
60N.051080.410A2	5.1	M4,5	8.0	14.0	3.0	41.0	PA 6/66	Std.	Natural
60N.051080.420A2	5.1	M4,5	8.0	14.0	3.0	42.0	PA 6/66	Std.	Natural
60N.051080.430A2	5.1	M4,5	8.0	14.0	3.0	43.0	PA 6/66	Std.	Natural
60N.051080.440A2	5.1	M4,5	8.0	14.0	3.0	44.0	PA 6/66	Std.	Natural
60N.051080.450A2	5.1	M4,5	8.0	14.0	3.0	45.0	PA 6/66	Std.	Natural
60N.051080.460A2	5.1	M4,5	8.0	14.0	3.0	46.0	PA 6/66	Std.	Natural
60N.051080.470A2	5.1	M4,5	8.0	14.0	3.0	47.0	PA 6/66	Std.	Natural
60N.051080.480A2	5.1	M4,5	8.0	14.0	3.0	48.0	PA 6/66	Std.	Natural
60N.051080.490A2	5.1	M4,5	8.0	14.0	3.0	49.0	PA 6/66	Std.	Natural
60N.051080.500A2	5.1	M4,5	8.0	14.0	3.0	50.0	PA 6/66	Std.	Natural
60N.060090.050A1	6.0	M 5	9.0	16.0	1.5	5.0	PA 6/66	Std.	Natural
60N.060090.060A1	6.0	M 5	9.0	16.0	1.5	6.0	PA 6/66	Std.	Natural
60N.060090.070A1	6.0	M 5	9.0	16.0	1.5	7.0	PA 6/66	Std.	Natural
60N.060090.080A1	6.0	M 5	9.0	16.0	1.5	8.0	PA 6/66	Std.	Natural
60N.060090.090A1	6.0	M 5	9.0	16.0	1.5	9.0	PA 6/66	Std.	Natural
60N.060090.100A1	6.0	M 5	9.0	16.0	1.5	10.0	PA 6/66	Std.	Natural
60N.060090.110A1	6.0	M 5	9.0	16.0	1.5	11.0	PA 6/66	Std.	Natural
60N.060090.120A1	6.0	M 5	9.0	16.0	1.5	12.0	PA 6/66	Std.	Natural
60N.060090.130A1	6.0	M 5	9.0	16.0	1.5	13.0	PA 6/66	Std.	Natural
60N.060090.140A1	6.0	M 5	9.0	16.0	1.5	14.0	PA 6/66	Std.	Natural
60N.060090.150A1	6.0	M 5	9.0	16.0	1.5	15.0	PA 6/66	Std.	Natural
60N.060090.160A1	6.0	M 5	9.0	16.0	1.5	16.0	PA 6/66	Std.	Natural
60N.060090.170A1	6.0	M 5	9.0	16.0	1.5	17.0	PA 6/66	Std.	Natural
60N.060090.180A1	6.0	M 5	9.0	16.0	1.5	18.0	PA 6/66	Std.	Natural



Shoulder Washer i/d 3,0 - 6,5

Nylon

Order No.	d ₁	For thread inch	d ₂	d ₃	h	l	Material	Grade	Colour
60N.060090.190A1	6.0	M 5	9.0	16.0	1.5	19.0	PA 6/66	Std.	Natural
60N.060090.200A1	6.0	M 5	9.0	16.0	1.5	20.0	PA 6/66	Std.	Natural
60N.060090.210A1	6.0	M 5	9.0	16.0	1.5	21.0	PA 6/66	Std.	Natural
60N.060090.220A1	6.0	M 5	9.0	16.0	1.5	22.0	PA 6/66	Std.	Natural
60N.060090.230A1	6.0	M 5	9.0	16.0	1.5	23.0	PA 6/66	Std.	Natural
60N.060090.240A1	6.0	M 5	9.0	16.0	1.5	24.0	PA 6/66	Std.	Natural
60N.060090.250A1	6.0	M 5	9.0	16.0	1.5	25.0	PA 6/66	Std.	Natural
60N.060090.260A1	6.0	M 5	9.0	16.0	1.5	26.0	PA 6/66	Std.	Natural
60N.060090.270A1	6.0	M 5	9.0	16.0	1.5	27.0	PA 6/66	Std.	Natural
60N.060090.280A1	6.0	M 5	9.0	16.0	1.5	28.0	PA 6/66	Std.	Natural
60N.060090.290A1	6.0	M 5	9.0	16.0	1.5	29.0	PA 6/66	Std.	Natural
60N.060090.300A1	6.0	M 5	9.0	16.0	1.5	30.0	PA 6/66	Std.	Natural
60N.060090.310A1	6.0	M 5	9.0	16.0	1.5	31.0	PA 6/66	Std.	Natural
60N.060090.320A1	6.0	M 5	9.0	16.0	1.5	32.0	PA 6/66	Std.	Natural
60N.060090.330A1	6.0	M 5	9.0	16.0	1.5	33.0	PA 6/66	Std.	Natural
60N.060090.340A1	6.0	M 5	9.0	16.0	1.5	34.0	PA 6/66	Std.	Natural
60N.060090.350A1	6.0	M 5	9.0	16.0	1.5	35.0	PA 6/66	Std.	Natural
60N.060090.360A1	6.0	M 5	9.0	16.0	1.5	36.0	PA 6/66	Std.	Natural
60N.060090.370A1	6.0	M 5	9.0	16.0	1.5	37.0	PA 6/66	Std.	Natural
60N.060090.380A1	6.0	M 5	9.0	16.0	1.5	38.0	PA 6/66	Std.	Natural
60N.060090.390A1	6.0	M 5	9.0	16.0	1.5	39.0	PA 6/66	Std.	Natural
60N.060090.400A1	6.0	M 5	9.0	16.0	1.5	40.0	PA 6/66	Std.	Natural
60N.060090.410A1	6.0	M 5	9.0	16.0	1.5	41.0	PA 6/66	Std.	Natural
60N.060090.420A1	6.0	M 5	9.0	16.0	1.5	42.0	PA 6/66	Std.	Natural
60N.060090.430A1	6.0	M 5	9.0	16.0	1.5	43.0	PA 6/66	Std.	Natural
60N.060090.440A1	6.0	M 5	9.0	16.0	1.5	44.0	PA 6/66	Std.	Natural
60N.060090.450A1	6.0	M 5	9.0	16.0	1.5	45.0	PA 6/66	Std.	Natural
60N.060090.460A1	6.0	M 5	9.0	16.0	1.5	46.0	PA 6/66	Std.	Natural
60N.060090.470A1	6.0	M 5	9.0	16.0	1.5	47.0	PA 6/66	Std.	Natural
60N.060090.480A1	6.0	M 5	9.0	16.0	1.5	48.0	PA 6/66	Std.	Natural
60N.060090.490A1	6.0	M 5	9.0	16.0	1.5	49.0	PA 6/66	Std.	Natural
60N.060090.500A1	6.0	M 5	9.0	16.0	1.5	50.0	PA 6/66	Std.	Natural
60N.061090.062A	6.1	M 5	9.0	19.7	3.7	6.2	PA 6/66	Std.	Natural
60N.060090.050A2	6.0	M 5	9.0	16.0	3.0	5.0	PA 6/66	Std.	Natural
60N.060090.060A2	6.0	M 5	9.0	16.0	3.0	6.0	PA 6/66	Std.	Natural
60N.060090.070A2	6.0	M 5	9.0	16.0	3.0	7.0	PA 6/66	Std.	Natural
60N.060090.080A2	6.0	M 5	9.0	16.0	3.0	8.0	PA 6/66	Std.	Natural
60N.060090.090A2	6.0	M 5	9.0	16.0	3.0	9.0	PA 6/66	Std.	Natural
60N.060090.100A2	6.0	M 5	9.0	16.0	3.0	10.0	PA 6/66	Std.	Natural
60N.060090.110A2	6.0	M 5	9.0	16.0	3.0	11.0	PA 6/66	Std.	Natural
60N.060090.120A2	6.0	M 5	9.0	16.0	3.0	12.0	PA 6/66	Std.	Natural
60N.060090.130A2	6.0	M 5	9.0	16.0	3.0	13.0	PA 6/66	Std.	Natural
60N.060090.140A2	6.0	M 5	9.0	16.0	3.0	14.0	PA 6/66	Std.	Natural
60N.060090.150A2	6.0	M 5	9.0	16.0	3.0	15.0	PA 6/66	Std.	Natural
60N.060090.160A2	6.0	M 5	9.0	16.0	3.0	16.0	PA 6/66	Std.	Natural
60N.060090.170A2	6.0	M 5	9.0	16.0	3.0	17.0	PA 6/66	Std.	Natural
60N.060090.180A2	6.0	M 5	9.0	16.0	3.0	18.0	PA 6/66	Std.	Natural
60N.060090.190A2	6.0	M 5	9.0	16.0	3.0	19.0	PA 6/66	Std.	Natural
60N.060090.200A2	6.0	M 5	9.0	16.0	3.0	20.0	PA 6/66	Std.	Natural
60N.060090.210A2	6.0	M 5	9.0	16.0	3.0	21.0	PA 6/66	Std.	Natural
60N.060090.220A2	6.0	M 5	9.0	16.0	3.0	22.0	PA 6/66	Std.	Natural
60N.060090.230A2	6.0	M 5	9.0	16.0	3.0	23.0	PA 6/66	Std.	Natural
60N.060090.240A2	6.0	M 5	9.0	16.0	3.0	24.0	PA 6/66	Std.	Natural
60N.060090.250A2	6.0	M 5	9.0	16.0	3.0	25.0	PA 6/66	Std.	Natural
60N.060090.260A2	6.0	M 5	9.0	16.0	3.0	26.0	PA 6/66	Std.	Natural
60N.060090.270A2	6.0	M 5	9.0	16.0	3.0	27.0	PA 6/66	Std.	Natural
60N.060090.280A2	6.0	M 5	9.0	16.0	3.0	28.0	PA 6/66	Std.	Natural
60N.060090.290A2	6.0	M 5	9.0	16.0	3.0	29.0	PA 6/66	Std.	Natural
60N.060090.300A2	6.0	M 5	9.0	16.0	3.0	30.0	PA 6/66	Std.	Natural
60N.060090.310A2	6.0	M 5	9.0	16.0	3.0	31.0	PA 6/66	Std.	Natural
60N.060090.320A2	6.0	M 5	9.0	16.0	3.0	32.0	PA 6/66	Std.	Natural
60N.060090.330A2	6.0	M 5	9.0	16.0	3.0	33.0	PA 6/66	Std.	Natural
60N.060090.340A2	6.0	M 5	9.0	16.0	3.0	34.0	PA 6/66	Std.	Natural
60N.060090.350A2	6.0	M 5	9.0	16.0	3.0	35.0	PA 6/66	Std.	Natural
60N.060090.360A2	6.0	M 5	9.0	16.0	3.0	36.0	PA 6/66	Std.	Natural
60N.060090.370A2	6.0	M 5	9.0	16.0	3.0	37.0	PA 6/66	Std.	Natural
60N.060090.380A2	6.0	M 5	9.0	16.0	3.0	38.0	PA 6/66	Std.	Natural
60N.060090.390A2	6.0	M 5	9.0	16.0	3.0	39.0	PA 6/66	Std.	Natural

NOTEN

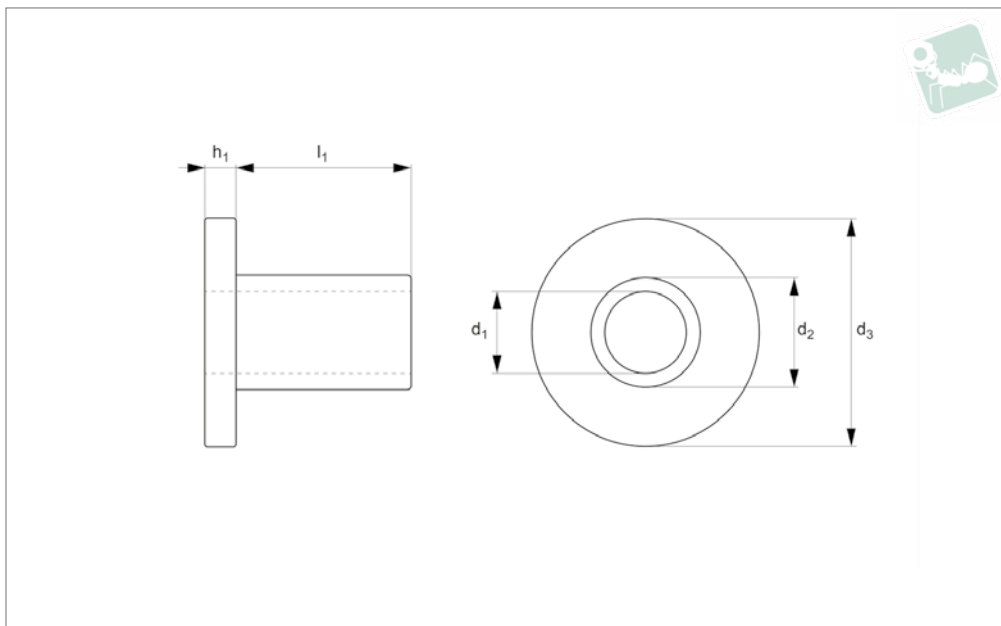


Order No.	d ₁	For thread inch	d ₂	d ₃	h	l	Material	Grade	Colour
60N.060090.400A2	6.0	M 5	9.0	16.0	3.0	40.0	PA 6/66	Std.	Natural
60N.060090.410A2	6.0	M 5	9.0	16.0	3.0	41.0	PA 6/66	Std.	Natural
60N.060090.420A2	6.0	M 5	9.0	16.0	3.0	42.0	PA 6/66	Std.	Natural
60N.060090.430A2	6.0	M 5	9.0	16.0	3.0	43.0	PA 6/66	Std.	Natural
60N.060090.440A2	6.0	M 5	9.0	16.0	3.0	44.0	PA 6/66	Std.	Natural
60N.060090.450A2	6.0	M 5	9.0	16.0	3.0	45.0	PA 6/66	Std.	Natural
60N.060090.460A2	6.0	M 5	9.0	16.0	3.0	46.0	PA 6/66	Std.	Natural
60N.060090.470A2	6.0	M 5	9.0	16.0	3.0	47.0	PA 6/66	Std.	Natural
60N.060090.480A2	6.0	M 5	9.0	16.0	3.0	48.0	PA 6/66	Std.	Natural
60N.060090.490A2	6.0	M 5	9.0	16.0	3.0	49.0	PA 6/66	Std.	Natural
60N.060090.500A2	6.0	M 5	9.0	16.0	3.0	50.0	PA 6/66	Std.	Natural
60N.061079.104A	6.1	M 5	7.9	13.8	3.5	10.4	PA 6/66	Std.	Natural
60N.065090.076A	6.5	M 6	9.0	14.0	1.5	7.6	PA 6/66	Std.	Natural
60N.060088.100A	6.0	M 5	8.8	15.7	3.0	10.0	PA 6/66	Std.	Natural
60N.065096.044A	6.5	M 6	9.6	15.8	1.6	4.4	PA 6/66	Std.	Natural



Shoulder Washer i/d 8,0 - 10,0

Nylon



N6060.60N.2

NYLON

Material

Nylon 66 (PA 6/66), standard. Natural or black.

Technical Notes

*"For thread" recommendation based on

„fine/close fit“ tolerance for metric fastener and clearance hole. For normal and loose fit tolerances please make your own calculations. Nylon parts offer good electrical insulation, are resistant to corro-

sion and most dilute acids. Nylon protects work surfaces and absorbs shocks and vibrations.

Other sizes available.

Order No.	d_1	For thread inch	d_2	d_3	h	l	Material	Grade	Colour
60N.081098.118A	8.1	M 6	9.8	15.9	4.0	11.8	PA 6/66	Std.	Natural
60N.080140.118A	8.0	M 6	14.0	20.0	2.6	11.8	PA 6/66	Std.	Natural
60N.081110.050A1	8.1	M 6	11.0	20.0	2.0	5.0	PA 6/66	Std.	Natural
60N.081110.060A1	8.1	M 6	11.0	20.0	2.0	6.0	PA 6/66	Std.	Natural
60N.081110.070A1	8.1	M 6	11.0	20.0	2.0	7.0	PA 6/66	Std.	Natural
60N.081110.080A1	8.1	M 6	11.0	20.0	2.0	8.0	PA 6/66	Std.	Natural
60N.081110.090A1	8.1	M 6	11.0	20.0	2.0	9.0	PA 6/66	Std.	Natural
60N.081110.100A1	8.1	M 6	11.0	20.0	2.0	10.0	PA 6/66	Std.	Natural
60N.081110.110A1	8.1	M 6	11.0	20.0	2.0	11.0	PA 6/66	Std.	Natural
60N.081110.120A1	8.1	M 6	11.0	20.0	2.0	12.0	PA 6/66	Std.	Natural
60N.081110.130A1	8.1	M 6	11.0	20.0	2.0	13.0	PA 6/66	Std.	Natural
60N.081110.140A1	8.1	M 6	11.0	20.0	2.0	14.0	PA 6/66	Std.	Natural
60N.081110.150A1	8.1	M 6	11.0	20.0	2.0	15.0	PA 6/66	Std.	Natural
60N.081110.160A1	8.1	M 6	11.0	20.0	2.0	16.0	PA 6/66	Std.	Natural
60N.081110.170A1	8.1	M 6	11.0	20.0	2.0	17.0	PA 6/66	Std.	Natural
60N.081110.180A1	8.1	M 6	11.0	20.0	2.0	18.0	PA 6/66	Std.	Natural
60N.081110.190A1	8.1	M 6	11.0	20.0	2.0	19.0	PA 6/66	Std.	Natural
60N.081110.200A1	8.1	M 6	11.0	20.0	2.0	20.0	PA 6/66	Std.	Natural
60N.081110.210A1	8.1	M 6	11.0	20.0	2.0	21.0	PA 6/66	Std.	Natural
60N.081110.220A1	8.1	M 6	11.0	20.0	2.0	22.0	PA 6/66	Std.	Natural
60N.081110.230A1	8.1	M 6	11.0	20.0	2.0	23.0	PA 6/66	Std.	Natural
60N.081110.240A1	8.1	M 6	11.0	20.0	2.0	24.0	PA 6/66	Std.	Natural
60N.081110.250A1	8.1	M 6	11.0	20.0	2.0	25.0	PA 6/66	Std.	Natural
60N.081110.260A1	8.1	M 6	11.0	20.0	2.0	26.0	PA 6/66	Std.	Natural
60N.081110.270A1	8.1	M 6	11.0	20.0	2.0	27.0	PA 6/66	Std.	Natural
60N.081110.280A1	8.1	M 6	11.0	20.0	2.0	28.0	PA 6/66	Std.	Natural
60N.081110.290A1	8.1	M 6	11.0	20.0	2.0	29.0	PA 6/66	Std.	Natural
60N.081110.300A1	8.1	M 6	11.0	20.0	2.0	30.0	PA 6/66	Std.	Natural
60N.081110.310A1	8.1	M 6	11.0	20.0	2.0	31.0	PA 6/66	Std.	Natural
60N.081110.320A1	8.1	M 6	11.0	20.0	2.0	32.0	PA 6/66	Std.	Natural
60N.081110.330A1	8.1	M 6	11.0	20.0	2.0	33.0	PA 6/66	Std.	Natural
60N.081110.340A1	8.1	M 6	11.0	20.0	2.0	34.0	PA 6/66	Std.	Natural



Order No.	d ₁	For thread inch	d ₂	d ₃	h	l	Material	Grade	Colour
60N.081110.350A1	8.1	M 6	11.0	20.0	2.0	35.0	PA 6/66	Std.	Natural
60N.081110.360A1	8.1	M 6	11.0	20.0	2.0	36.0	PA 6/66	Std.	Natural
60N.081110.370A1	8.1	M 6	11.0	20.0	2.0	37.0	PA 6/66	Std.	Natural
60N.081110.380A1	8.1	M 6	11.0	20.0	2.0	38.0	PA 6/66	Std.	Natural
60N.081110.390A1	8.1	M 6	11.0	20.0	2.0	39.0	PA 6/66	Std.	Natural
60N.081110.400A1	8.1	M 6	11.0	20.0	2.0	40.0	PA 6/66	Std.	Natural
60N.081110.410A1	8.1	M 6	11.0	20.0	2.0	41.0	PA 6/66	Std.	Natural
60N.081110.420A1	8.1	M 6	11.0	20.0	2.0	42.0	PA 6/66	Std.	Natural
60N.081110.430A1	8.1	M 6	11.0	20.0	2.0	43.0	PA 6/66	Std.	Natural
60N.081110.440A1	8.1	M 6	11.0	20.0	2.0	44.0	PA 6/66	Std.	Natural
60N.081110.450A1	8.1	M 6	11.0	20.0	2.0	45.0	PA 6/66	Std.	Natural
60N.081110.460A1	8.1	M 6	11.0	20.0	2.0	46.0	PA 6/66	Std.	Natural
60N.081110.470A1	8.1	M 6	11.0	20.0	2.0	47.0	PA 6/66	Std.	Natural
60N.081110.480A1	8.1	M 6	11.0	20.0	2.0	48.0	PA 6/66	Std.	Natural
60N.081110.490A1	8.1	M 6	11.0	20.0	2.0	49.0	PA 6/66	Std.	Natural
60N.081110.500A1	8.1	M 6	11.0	20.0	2.0	50.0	PA 6/66	Std.	Natural
60N.081110.050A2	8.1	M 6	11.0	20.0	3.0	5.0	PA 6/66	Std.	Natural
60N.081110.060A2	8.1	M 6	11.0	20.0	3.0	6.0	PA 6/66	Std.	Natural
60N.081110.070A2	8.1	M 6	11.0	20.0	3.0	7.0	PA 6/66	Std.	Natural
60N.081110.080A2	8.1	M 6	11.0	20.0	3.0	8.0	PA 6/66	Std.	Natural
60N.081110.090A2	8.1	M 6	11.0	20.0	3.0	9.0	PA 6/66	Std.	Natural
60N.081110.100A2	8.1	M 6	11.0	20.0	3.0	10.0	PA 6/66	Std.	Natural
60N.081110.110A2	8.1	M 6	11.0	20.0	3.0	11.0	PA 6/66	Std.	Natural
60N.081110.120A2	8.1	M 6	11.0	20.0	3.0	12.0	PA 6/66	Std.	Natural
60N.081110.130A2	8.1	M 6	11.0	20.0	3.0	13.0	PA 6/66	Std.	Natural
60N.081110.140A2	8.1	M 6	11.0	20.0	3.0	14.0	PA 6/66	Std.	Natural
60N.081110.150A2	8.1	M 6	11.0	20.0	3.0	15.0	PA 6/66	Std.	Natural
60N.081110.160A2	8.1	M 6	11.0	20.0	3.0	16.0	PA 6/66	Std.	Natural
60N.081110.170A2	8.1	M 6	11.0	20.0	3.0	17.0	PA 6/66	Std.	Natural
60N.081110.180A2	8.1	M 6	11.0	20.0	3.0	18.0	PA 6/66	Std.	Natural
60N.081110.190A2	8.1	M 6	11.0	20.0	3.0	19.0	PA 6/66	Std.	Natural
60N.081110.200A2	8.1	M 6	11.0	20.0	3.0	20.0	PA 6/66	Std.	Natural
60N.081110.210A2	8.1	M 6	11.0	20.0	3.0	21.0	PA 6/66	Std.	Natural
60N.081110.220A2	8.1	M 6	11.0	20.0	3.0	22.0	PA 6/66	Std.	Natural
60N.081110.230A2	8.1	M 6	11.0	20.0	3.0	23.0	PA 6/66	Std.	Natural
60N.081110.240A2	8.1	M 6	11.0	20.0	3.0	24.0	PA 6/66	Std.	Natural
60N.081110.250A2	8.1	M 6	11.0	20.0	3.0	25.0	PA 6/66	Std.	Natural
60N.081110.260A2	8.1	M 6	11.0	20.0	3.0	26.0	PA 6/66	Std.	Natural
60N.081110.270A2	8.1	M 6	11.0	20.0	3.0	27.0	PA 6/66	Std.	Natural
60N.081110.280A2	8.1	M 6	11.0	20.0	3.0	28.0	PA 6/66	Std.	Natural
60N.081110.290A2	8.1	M 6	11.0	20.0	3.0	29.0	PA 6/66	Std.	Natural
60N.081110.300A2	8.1	M 6	11.0	20.0	3.0	30.0	PA 6/66	Std.	Natural
60N.081110.310A2	8.1	M 6	11.0	20.0	3.0	31.0	PA 6/66	Std.	Natural
60N.081110.320A2	8.1	M 6	11.0	20.0	3.0	32.0	PA 6/66	Std.	Natural
60N.081110.330A2	8.1	M 6	11.0	20.0	3.0	33.0	PA 6/66	Std.	Natural
60N.081110.340A2	8.1	M 6	11.0	20.0	3.0	34.0	PA 6/66	Std.	Natural
60N.081110.350A2	8.1	M 6	11.0	20.0	3.0	35.0	PA 6/66	Std.	Natural
60N.081110.360A2	8.1	M 6	11.0	20.0	3.0	36.0	PA 6/66	Std.	Natural
60N.081110.370A2	8.1	M 6	11.0	20.0	3.0	37.0	PA 6/66	Std.	Natural
60N.081110.380A2	8.1	M 6	11.0	20.0	3.0	38.0	PA 6/66	Std.	Natural
60N.081110.390A2	8.1	M 6	11.0	20.0	3.0	39.0	PA 6/66	Std.	Natural
60N.081110.400A2	8.1	M 6	11.0	20.0	3.0	40.0	PA 6/66	Std.	Natural
60N.081110.410A2	8.1	M 6	11.0	20.0	3.0	41.0	PA 6/66	Std.	Natural
60N.081110.420A2	8.1	M 6	11.0	20.0	3.0	42.0	PA 6/66	Std.	Natural
60N.081110.430A2	8.1	M 6	11.0	20.0	3.0	43.0	PA 6/66	Std.	Natural
60N.081110.440A2	8.1	M 6	11.0	20.0	3.0	44.0	PA 6/66	Std.	Natural
60N.081110.450A2	8.1	M 6	11.0	20.0	3.0	45.0	PA 6/66	Std.	Natural
60N.081110.460A2	8.1	M 6	11.0	20.0	3.0	46.0	PA 6/66	Std.	Natural
60N.081110.470A2	8.1	M 6	11.0	20.0	3.0	47.0	PA 6/66	Std.	Natural
60N.081110.480A2	8.1	M 6	11.0	20.0	3.0	48.0	PA 6/66	Std.	Natural
60N.081110.490A2	8.1	M 6	11.0	20.0	3.0	49.0	PA 6/66	Std.	Natural
60N.081110.500A2	8.1	M 6	11.0	20.0	3.0	50.0	PA 6/66	Std.	Natural
60N.085125.040A	8.5	M 6	12.5	23.0	1.0	4.0	PA 6/66	Std.	Natural
60N.085125.070A	8.5	M 6	12.5	25.0	3.0	7.0	PA 6/66	Std.	Natural
60N.080100.050A	8.0	M 6	10.0	20.0	1.0	5.0	PA 6/66	Std.	Natural
60N.080100.060A	8.0	M 6	10.0	20.0	1.0	6.0	PA 6/66	Std.	Natural
60N.080100.070A	8.0	M 6	10.0	20.0	1.0	7.0	PA 6/66	Std.	Natural
60N.080100.080A	8.0	M 6	10.0	20.0	1.0	8.0	PA 6/66	Std.	Natural

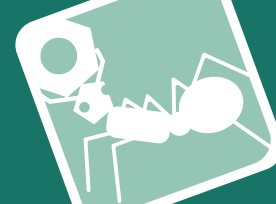


Shoulder Washer i/d 8,0 - 10,0

Nylon

Order No.	d ₁	For thread inch	d ₂	d ₃	h	l	Material	Grade	Colour
60N.080100.090A	8.0	M 6	10.0	20.0	1.0	9.0	PA 6/66	Std.	Natural
60N.080100.100A	8.0	M 6	10.0	20.0	1.0	10.0	PA 6/66	Std.	Natural
60N.080100.110A	8.0	M 6	10.0	20.0	1.0	11.0	PA 6/66	Std.	Natural
60N.080100.120A	8.0	M 6	10.0	20.0	1.0	12.0	PA 6/66	Std.	Natural
60N.080100.130A	8.0	M 6	10.0	20.0	1.0	13.0	PA 6/66	Std.	Natural
60N.080100.140A	8.0	M 6	10.0	20.0	1.0	14.0	PA 6/66	Std.	Natural
60N.080100.150A	8.0	M 6	10.0	20.0	1.0	15.0	PA 6/66	Std.	Natural
60N.080100.160A	8.0	M 6	10.0	20.0	1.0	16.0	PA 6/66	Std.	Natural
60N.080100.170A	8.0	M 6	10.0	20.0	1.0	17.0	PA 6/66	Std.	Natural
60N.080100.180A	8.0	M 6	10.0	20.0	1.0	18.0	PA 6/66	Std.	Natural
60N.080100.190A	8.0	M 6	10.0	20.0	1.0	19.0	PA 6/66	Std.	Natural
60N.080100.200A	8.0	M 6	10.0	20.0	1.0	20.0	PA 6/66	Std.	Natural
60N.080100.210A	8.0	M 6	10.0	20.0	1.0	21.0	PA 6/66	Std.	Natural
60N.080100.220A	8.0	M 6	10.0	20.0	1.0	22.0	PA 6/66	Std.	Natural
60N.080100.230A	8.0	M 6	10.0	20.0	1.0	23.0	PA 6/66	Std.	Natural
60N.080100.240A	8.0	M 6	10.0	20.0	1.0	24.0	PA 6/66	Std.	Natural
60N.080100.250A	8.0	M 6	10.0	20.0	1.0	25.0	PA 6/66	Std.	Natural
60N.080100.260A	8.0	M 6	10.0	20.0	1.0	26.0	PA 6/66	Std.	Natural
60N.080100.270A	8.0	M 6	10.0	20.0	1.0	27.0	PA 6/66	Std.	Natural
60N.080100.280A	8.0	M 6	10.0	20.0	1.0	28.0	PA 6/66	Std.	Natural
60N.080100.290A	8.0	M 6	10.0	20.0	1.0	29.0	PA 6/66	Std.	Natural
60N.080100.300A	8.0	M 6	10.0	20.0	1.0	30.0	PA 6/66	Std.	Natural
60N.080100.310A	8.0	M 6	10.0	20.0	1.0	31.0	PA 6/66	Std.	Natural
60N.080100.320A	8.0	M 6	10.0	20.0	1.0	32.0	PA 6/66	Std.	Natural
60N.080100.330A	8.0	M 6	10.0	20.0	1.0	33.0	PA 6/66	Std.	Natural
60N.080100.340A	8.0	M 6	10.0	20.0	1.0	34.0	PA 6/66	Std.	Natural
60N.080100.350A	8.0	M 6	10.0	20.0	1.0	35.0	PA 6/66	Std.	Natural
60N.080100.360A	8.0	M 6	10.0	20.0	1.0	36.0	PA 6/66	Std.	Natural
60N.080100.370A	8.0	M 6	10.0	20.0	1.0	37.0	PA 6/66	Std.	Natural
60N.080100.380A	8.0	M 6	10.0	20.0	1.0	38.0	PA 6/66	Std.	Natural
60N.080100.390A	8.0	M 6	10.0	20.0	1.0	39.0	PA 6/66	Std.	Natural
60N.080100.400A	8.0	M 6	10.0	20.0	1.0	40.0	PA 6/66	Std.	Natural
60N.080100.410A	8.0	M 6	10.0	20.0	1.0	41.0	PA 6/66	Std.	Natural
60N.080100.420A	8.0	M 6	10.0	20.0	1.0	42.0	PA 6/66	Std.	Natural
60N.080100.430A	8.0	M 6	10.0	20.0	1.0	43.0	PA 6/66	Std.	Natural
60N.080100.440A	8.0	M 6	10.0	20.0	1.0	44.0	PA 6/66	Std.	Natural
60N.080100.450A	8.0	M 6	10.0	20.0	1.0	45.0	PA 6/66	Std.	Natural
60N.080100.460A	8.0	M 6	10.0	20.0	1.0	46.0	PA 6/66	Std.	Natural
60N.080100.470A	8.0	M 6	10.0	20.0	1.0	47.0	PA 6/66	Std.	Natural
60N.080100.480A	8.0	M 6	10.0	20.0	1.0	48.0	PA 6/66	Std.	Natural
60N.080100.490A	8.0	M 6	10.0	20.0	1.0	49.0	PA 6/66	Std.	Natural
60N.080100.500A	8.0	M 6	10.0	20.0	1.0	50.0	PA 6/66	Std.	Natural
60N.084110.041A	8.4	M 6	11.0	20.0	2.0	4.1	PA 6/66	Std.	Natural
60N.082110.070A	8.2	M 6	11.0	20.0	2.0	7.0	PA 6/66	Std.	Natural
60N.100130.050A1	10.0	M 8	13.0	23.7	2.0	5.0	PA 6/66	Std.	Natural
60N.100130.060A1	10.0	M 8	13.0	23.7	2.0	6.0	PA 6/66	Std.	Natural
60N.100130.070A1	10.0	M 8	13.0	23.7	2.0	7.0	PA 6/66	Std.	Natural
60N.100130.080A1	10.0	M 8	13.0	23.7	2.0	8.0	PA 6/66	Std.	Natural
60N.100130.090A1	10.0	M 8	13.0	23.7	2.0	9.0	PA 6/66	Std.	Natural
60N.100130.100A1	10.0	M 8	13.0	23.7	2.0	10.0	PA 6/66	Std.	Natural
60N.100130.110A1	10.0	M 8	13.0	23.7	2.0	11.0	PA 6/66	Std.	Natural
60N.100130.120A1	10.0	M 8	13.0	23.7	2.0	12.0	PA 6/66	Std.	Natural
60N.100130.130A1	10.0	M 8	13.0	23.7	2.0	13.0	PA 6/66	Std.	Natural
60N.100130.140A1	10.0	M 8	13.0	23.7	2.0	14.0	PA 6/66	Std.	Natural
60N.100130.150A1	10.0	M 8	13.0	23.7	2.0	15.0	PA 6/66	Std.	Natural
60N.100130.160A1	10.0	M 8	13.0	23.7	2.0	16.0	PA 6/66	Std.	Natural
60N.100130.170A1	10.0	M 8	13.0	23.7	2.0	17.0	PA 6/66	Std.	Natural
60N.100130.180A1	10.0	M 8	13.0	23.7	2.0	18.0	PA 6/66	Std.	Natural
60N.100130.190A1	10.0	M 8	13.0	23.7	2.0	19.0	PA 6/66	Std.	Natural
60N.100130.200A1	10.0	M 8	13.0	23.7	2.0	20.0	PA 6/66	Std.	Natural
60N.100130.210A1	10.0	M 8	13.0	23.7	2.0	21.0	PA 6/66	Std.	Natural
60N.100130.220A1	10.0	M 8	13.0	23.7	2.0	22.0	PA 6/66	Std.	Natural
60N.100130.230A1	10.0	M 8	13.0	23.7	2.0	23.0	PA 6/66	Std.	Natural
60N.100130.240A1	10.0	M 8	13.0	23.7	2.0	24.0	PA 6/66	Std.	Natural
60N.100130.250A1	10.0	M 8	13.0	23.7	2.0	25.0	PA 6/66	Std.	Natural
60N.100130.260A1	10.0	M64	13.0	23.7	2.0	26.0	PA 6/66	Std.	Natural
60N.100130.270A1	10.0	M 8	13.0	23.7	2.0	27.0	PA 6/66	Std.	Natural
60N.100130.280A1	10.0	M 8	13.0	23.7	2.0	28.0	PA 6/66	Std.	Natural

NYLON

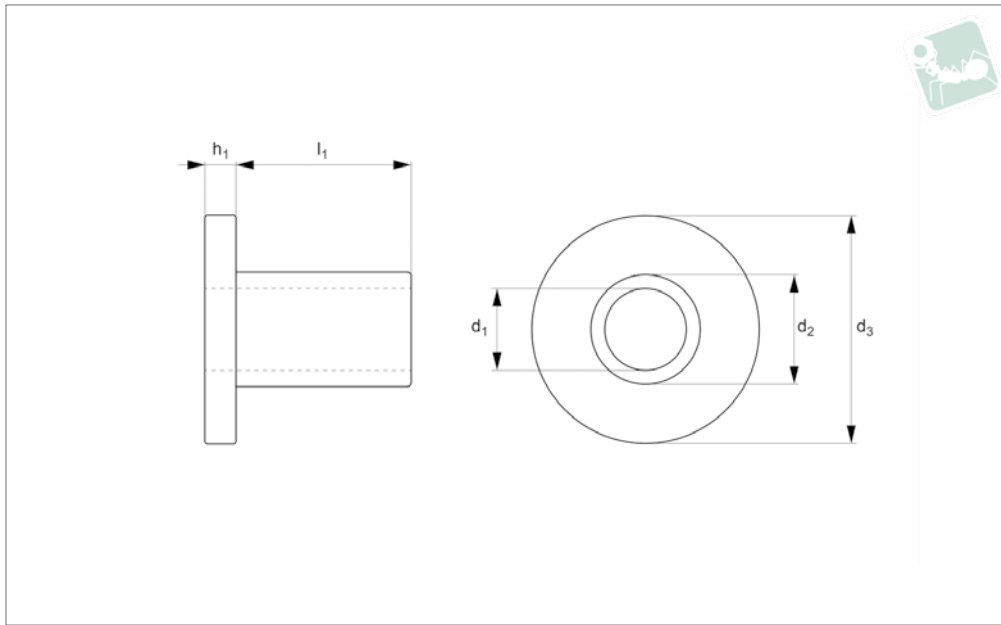


Order No.	d ₁	For thread inch	d ₂	d ₃	h	l	Material	Grade	Colour
60N.100130.290A1	10.0	M 8	13.0	23.7	2.0	29.0	PA 6/66	Std.	Natural
60N.100130.300A1	10.0	M 8	13.0	23.7	2.0	30.0	PA 6/66	Std.	Natural
60N.100130.310A1	10.0	M 8	13.0	23.7	2.0	31.0	PA 6/66	Std.	Natural
60N.100130.320A1	10.0	M 8	13.0	23.7	2.0	32.0	PA 6/66	Std.	Natural
60N.100130.330A1	10.0	M 8	13.0	23.7	2.0	33.0	PA 6/66	Std.	Natural
60N.100130.340A1	10.0	M 8	13.0	23.7	2.0	34.0	PA 6/66	Std.	Natural
60N.100130.350A1	10.0	M 8	13.0	23.7	2.0	35.0	PA 6/66	Std.	Natural
60N.100130.400A1	10.0	M 8	13.0	23.7	2.0	40.0	PA 6/66	Std.	Natural
60N.100130.410A1	10.0	M 8	13.0	23.7	2.0	41.0	PA 6/66	Std.	Natural
60N.100130.420A1	10.0	M 8	13.0	23.7	2.0	42.0	PA 6/66	Std.	Natural
60N.100130.430A1	10.0	M 8	13.0	23.7	2.0	43.0	PA 6/66	Std.	Natural
60N.100130.440A1	10.0	M 8	13.0	23.7	2.0	44.0	PA 6/66	Std.	Natural
60N.100130.450A1	10.0	M 8	13.0	23.7	2.0	45.0	PA 6/66	Std.	Natural
60N.100130.460A1	10.0	M 8	13.0	23.7	2.0	46.0	PA 6/66	Std.	Natural
60N.100130.470A1	10.0	M 8	13.0	23.7	2.0	47.0	PA 6/66	Std.	Natural
60N.100130.480A1	10.0	M 8	13.0	23.7	2.0	48.0	PA 6/66	Std.	Natural
60N.100130.490A1	10.0	M 8	13.0	23.7	2.0	49.0	PA 6/66	Std.	Natural
60N.100130.500A1	10.0	M 8	13.0	23.7	2.0	50.0	PA 6/66	Std.	Natural
60N.100130.050A2	10.0	M 8	13.0	23.7	3.0	5.0	PA 6/66	Std.	Natural
60N.100130.060A2	10.0	M 8	13.0	23.7	3.0	6.0	PA 6/66	Std.	Natural
60N.100130.070A2	10.0	M 8	13.0	23.7	3.0	7.0	PA 6/66	Std.	Natural
60N.100130.080A2	10.0	M 8	13.0	23.7	3.0	8.0	PA 6/66	Std.	Natural
60N.100130.090A2	10.0	M 8	13.0	23.7	3.0	9.0	PA 6/66	Std.	Natural
60N.100130.100A2	10.0	M 8	13.0	23.7	3.0	10.0	PA 6/66	Std.	Natural
60N.100130.110A2	10.0	M 8	13.0	23.7	3.0	11.0	PA 6/66	Std.	Natural
60N.100130.120A2	10.0	M 8	13.0	23.7	3.0	12.0	PA 6/66	Std.	Natural
60N.100130.130A2	10.0	M 8	13.0	23.7	3.0	13.0	PA 6/66	Std.	Natural
60N.100130.140A2	10.0	M 8	13.0	23.7	3.0	14.0	PA 6/66	Std.	Natural
60N.100130.150A2	10.0	M 8	13.0	23.7	3.0	15.0	PA 6/66	Std.	Natural
60N.100130.160A2	10.0	M 8	13.0	23.7	3.0	16.0	PA 6/66	Std.	Natural
60N.100130.170A2	10.0	M 8	13.0	23.7	3.0	17.0	PA 6/66	Std.	Natural
60N.100130.180A2	10.0	M 8	13.0	23.7	3.0	18.0	PA 6/66	Std.	Natural
60N.100130.190A2	10.0	M 8	13.0	23.7	3.0	19.0	PA 6/66	Std.	Natural
60N.100130.200A2	10.0	M 8	13.0	23.7	3.0	20.0	PA 6/66	Std.	Natural
60N.100130.210A2	10.0	M 8	13.0	23.7	3.0	21.0	PA 6/66	Std.	Natural
60N.100130.220A2	10.0	M 8	13.0	23.7	3.0	22.0	PA 6/66	Std.	Natural
60N.100130.230A2	10.0	M 8	13.0	23.7	3.0	23.0	PA 6/66	Std.	Natural
60N.100130.240A2	10.0	M 8	13.0	23.7	3.0	24.0	PA 6/66	Std.	Natural
60N.100130.250A2	10.0	M 8	13.0	23.7	3.0	25.0	PA 6/66	Std.	Natural
60N.100130.260A2	10.0	M 8	13.0	23.7	3.0	26.0	PA 6/66	Std.	Natural
60N.100130.270A2	10.0	M 8	13.0	23.7	3.0	27.0	PA 6/66	Std.	Natural
60N.100130.280A2	10.0	M 8	13.0	23.7	3.0	28.0	PA 6/66	Std.	Natural
60N.100130.290A2	10.0	M 8	13.0	23.7	3.0	29.0	PA 6/66	Std.	Natural
60N.100130.300A2	10.0	M 8	13.0	23.7	3.0	30.0	PA 6/66	Std.	Natural
60N.100130.310A2	10.0	M 8	13.0	23.7	3.0	31.0	PA 6/66	Std.	Natural
60N.100130.320A2	10.0	M 8	13.0	23.7	3.0	32.0	PA 6/66	Std.	Natural
60N.100130.330A2	10.0	M 8	13.0	23.7	3.0	33.0	PA 6/66	Std.	Natural
60N.100130.340A2	10.0	M 8	13.0	23.7	3.0	34.0	PA 6/66	Std.	Natural
60N.100130.350A2	10.0	M 8	13.0	23.7	3.0	35.0	PA 6/66	Std.	Natural
60N.100130.360A	10.0	M 8	13.0	23.7	3.0	36.0	PA 6/66	Std.	Natural
60N.100130.370A	10.0	M 8	13.0	23.7	3.0	37.0	PA 6/66	Std.	Natural
60N.100130.380A	10.0	M 8	13.0	23.7	3.0	38.0	PA 6/66	Std.	Natural
60N.100130.390A	10.0	M 8	13.0	23.7	3.0	39.0	PA 6/66	Std.	Natural
60N.100130.400A2	10.0	M 8	13.0	23.7	3.0	40.0	PA 6/66	Std.	Natural
60N.100130.410A2	10.0	M 8	13.0	23.7	3.0	41.0	PA 6/66	Std.	Natural
60N.100130.420A2	10.0	M 8	13.0	23.7	3.0	42.0	PA 6/66	Std.	Natural
60N.100130.430A2	10.0	M 8	13.0	23.7	3.0	43.0	PA 6/66	Std.	Natural
60N.100130.440A2	10.0	M 8	13.0	23.7	3.0	44.0	PA 6/66	Std.	Natural
60N.100130.450A2	10.0	M 8	13.0	23.7	3.0	45.0	PA 6/66	Std.	Natural
60N.100130.460A2	10.0	M 8	13.0	23.7	3.0	46.0	PA 6/66	Std.	Natural
60N.100130.470A2	10.0	M 8	13.0	23.7	3.0	47.0	PA 6/66	Std.	Natural
60N.100130.480A2	10.0	M 8	13.0	23.7	3.0	48.0	PA 6/66	Std.	Natural
60N.100130.490A2	10.0	M 8	13.0	23.7	3.0	49.0	PA 6/66	Std.	Natural
60N.100130.500A2	10.0	M 8	13.0	23.7	3.0	50.0	PA 6/66	Std.	Natural



Shoulder Washer i/d 10,2 - 12,5

Nylon



N6060.60N.3

NYLON

Material

Nylon 66 (PA 6/66), standard.). Natural or black.

Technical Notes

*"For thread" recommendation based on

„fine/close fit“ tolerance for metric fastener and clearance hole. For normal and loose fit tolerances please make your own calculations. Nylon parts offer good electrical insulation, are resistant to corro-

sion and most dilute acids. Nylon protects work surfaces and absorbs shocks and vibrations. Other sizes available.

Order No.	d_1	For thread inch	d_2	d_3	h	l	Material	Grade	Colour
60N.102149.119A	10.2	M 8	14.9	19.8	2.6	11.9	PA 6/66	Std.	Natural
60N.102162.050A	10.2	M 8	16.2	22.0	6.0	5.0	PA 6/66	Std.	Natural
60N.102162.060A	10.2	M 8	16.2	22.0	6.0	6.0	PA 6/66	Std.	Natural
60N.102162.070A	10.2	M 8	16.2	22.0	6.0	7.0	PA 6/66	Std.	Natural
60N.102162.080A	10.2	M 8	16.2	22.0	6.0	8.0	PA 6/66	Std.	Natural
60N.102162.090A	10.2	M 8	16.2	22.0	6.0	9.0	PA 6/66	Std.	Natural
60N.102162.100A	10.2	M 8	16.2	22.0	6.0	10.0	PA 6/66	Std.	Natural
60N.102162.110A	10.2	M 8	16.2	22.0	6.0	11.0	PA 6/66	Std.	Natural
60N.102162.120A	10.2	M 8	16.2	22.0	6.0	12.0	PA 6/66	Std.	Natural
60N.102162.130A	10.2	M 8	16.2	22.0	6.0	13.0	PA 6/66	Std.	Natural
60N.102162.140A	10.2	M 8	16.2	22.0	6.0	14.0	PA 6/66	Std.	Natural
60N.102162.150A	10.2	M 8	16.2	22.0	6.0	15.0	PA 6/66	Std.	Natural
60N.102162.160A	10.2	M 8	16.2	22.0	6.0	16.0	PA 6/66	Std.	Natural
60N.102162.170A	10.2	M 8	16.2	22.0	6.0	17.0	PA 6/66	Std.	Natural
60N.102162.180A	10.2	M 8	16.2	22.0	6.0	18.0	PA 6/66	Std.	Natural
60N.102162.190A	10.2	M 8	16.2	22.0	6.0	19.0	PA 6/66	Std.	Natural
60N.102162.200A	10.2	M 8	16.2	22.0	6.0	20.0	PA 6/66	Std.	Natural
60N.102162.210A	10.2	M 8	16.2	22.0	6.0	21.0	PA 6/66	Std.	Natural
60N.102162.220A	10.2	M 8	16.2	22.0	6.0	22.0	PA 6/66	Std.	Natural
60N.102162.230A	10.2	M 8	16.2	22.0	6.0	23.0	PA 6/66	Std.	Natural
60N.102162.240A	10.2	M 8	16.2	22.0	6.0	24.0	PA 6/66	Std.	Natural
60N.102162.250A	10.2	M 8	16.2	22.0	6.0	25.0	PA 6/66	Std.	Natural
60N.102162.260A	10.2	M 8	16.2	22.0	6.0	26.0	PA 6/66	Std.	Natural
60N.102162.270A	10.2	M 8	16.2	22.0	6.0	27.0	PA 6/66	Std.	Natural
60N.102162.280A	10.2	M 8	16.2	22.0	6.0	28.0	PA 6/66	Std.	Natural
60N.102162.290A	10.2	M 8	16.2	22.0	6.0	29.0	PA 6/66	Std.	Natural
60N.102162.300A	10.2	M 8	16.2	22.0	6.0	30.0	PA 6/66	Std.	Natural
60N.102162.310A	10.2	M 8	16.2	22.0	6.0	31.0	PA 6/66	Std.	Natural
60N.102162.320A	10.2	M 8	16.2	22.0	6.0	32.0	PA 6/66	Std.	Natural
60N.102162.330A	10.2	M 8	16.2	22.0	6.0	33.0	PA 6/66	Std.	Natural
60N.102162.340A	10.2	M 8	16.2	22.0	6.0	34.0	PA 6/66	Std.	Natural
60N.102162.350A	10.2	M 8	16.2	22.0	6.0	35.0	PA 6/66	Std.	Natural



Order No.	d ₁	For thread inch	d ₂	d ₃	h	l	Material	Grade	Colour
60N.102162.360A	10.2	M 8	16.2	22.0	6.0	36.0	PA 6/66	Std.	Natural
60N.102162.370A	10.2	M 8	16.2	22.0	6.0	37.0	PA 6/66	Std.	Natural
60N.102162.380A	10.2	M 8	16.2	22.0	6.0	38.0	PA 6/66	Std.	Natural
60N.102162.390A	10.2	M 8	16.2	22.0	6.0	39.0	PA 6/66	Std.	Natural
60N.102162.400A	10.2	M 8	16.2	22.0	6.0	40.0	PA 6/66	Std.	Natural
60N.102162.410A	10.2	M 8	16.2	22.0	6.0	41.0	PA 6/66	Std.	Natural
60N.102162.420A	10.2	M 8	16.2	22.0	6.0	42.0	PA 6/66	Std.	Natural
60N.102162.430A	10.2	M 8	16.2	22.0	6.0	43.0	PA 6/66	Std.	Natural
60N.102162.440A	10.2	M 8	16.2	22.0	6.0	44.0	PA 6/66	Std.	Natural
60N.102162.450A	10.2	M 8	16.2	22.0	6.0	45.0	PA 6/66	Std.	Natural
60N.102162.460A	10.2	M 8	16.2	22.0	6.0	46.0	PA 6/66	Std.	Natural
60N.102162.470A	10.2	M 8	16.2	22.0	6.0	47.0	PA 6/66	Std.	Natural
60N.102162.480A	10.2	M 8	16.2	22.0	6.0	48.0	PA 6/66	Std.	Natural
60N.102162.490A	10.2	M 8	16.2	22.0	6.0	49.0	PA 6/66	Std.	Natural
60N.102162.500A	10.2	M 8	16.2	22.0	6.0	50.0	PA 6/66	Std.	Natural
60N.102149.050A	10.2	M 8	14.9	19.8	2.6	5.0	PA 6/66	Std.	Natural
60N.102149.060A	10.2	M 8	14.9	19.8	2.6	6.0	PA 6/66	Std.	Natural
60N.102149.070A	10.2	M 8	14.9	19.8	2.6	7.0	PA 6/66	Std.	Natural
60N.102149.080A	10.2	M 8	14.9	19.8	2.6	8.0	PA 6/66	Std.	Natural
60N.102149.090A	10.2	M 8	14.9	19.8	2.6	9.0	PA 6/66	Std.	Natural
60N.102149.100A	10.2	M 8	14.9	19.8	2.6	10.0	PA 6/66	Std.	Natural
60N.102149.110A	10.2	M 8	14.9	19.8	2.6	11.0	PA 6/66	Std.	Natural
60N.102149.130A	10.2	M 8	14.9	19.8	2.6	13.0	PA 6/66	Std.	Natural
60N.102149.140A	10.2	M 8	14.9	19.8	2.6	14.0	PA 6/66	Std.	Natural
60N.102149.150A	10.2	M 8	14.9	19.8	2.6	15.0	PA 6/66	Std.	Natural
60N.102149.160A	10.2	M 8	14.9	19.8	2.6	16.0	PA 6/66	Std.	Natural
60N.102149.170A	10.2	M 8	14.9	19.8	2.6	17.0	PA 6/66	Std.	Natural
60N.102149.180A	10.2	M 8	14.9	19.8	2.6	18.0	PA 6/66	Std.	Natural
60N.102149.190A	10.2	M 8	14.9	19.8	2.6	19.0	PA 6/66	Std.	Natural
60N.102149.200A	10.2	M 8	14.9	19.8	2.6	20.0	PA 6/66	Std.	Natural
60N.102149.210A	10.2	M 8	14.9	19.8	2.6	21.0	PA 6/66	Std.	Natural
60N.102149.220A	10.2	M 8	14.9	19.8	2.6	22.0	PA 6/66	Std.	Natural
60N.102149.230A	10.2	M 8	14.9	19.8	2.6	23.0	PA 6/66	Std.	Natural
60N.102149.240A	10.2	M 8	14.9	19.8	2.6	24.0	PA 6/66	Std.	Natural
60N.102149.250A	10.2	M 8	14.9	19.8	2.6	25.0	PA 6/66	Std.	Natural
60N.102149.260A	10.2	M 8	14.9	19.8	2.6	26.0	PA 6/66	Std.	Natural
60N.102149.270A	10.2	M 8	14.9	19.8	2.6	27.0	PA 6/66	Std.	Natural
60N.102149.280A	10.2	M 8	14.9	19.8	2.6	28.0	PA 6/66	Std.	Natural
60N.102149.290A	10.2	M 8	14.9	19.8	2.6	29.0	PA 6/66	Std.	Natural
60N.102149.300A	10.2	M 8	14.9	19.8	2.6	30.0	PA 6/66	Std.	Natural
60N.105133.195A	10.5	M10	13.3	28.0	3.1	19.5	PA 6/66	Std.	Natural
60N.103143.050A	10.3	M 8	14.3	20.0	1.0	5.0	PA 6/66	Std.	Natural
60N.103143.060A	10.3	M 8	14.3	20.0	1.0	6.0	PA 6/66	Std.	Natural
60N.103143.070A	10.3	M 8	14.3	20.0	1.0	7.0	PA 6/66	Std.	Natural
60N.103143.080A	10.3	M 8	14.3	20.0	1.0	8.0	PA 6/66	Std.	Natural
60N.103143.090A	10.3	M 8	14.3	20.0	1.0	9.0	PA 6/66	Std.	Natural
60N.103143.100A	10.3	M 8	14.3	20.0	1.0	10.0	PA 6/66	Std.	Natural
60N.103143.110A	10.3	M 8	14.3	20.0	1.0	11.0	PA 6/66	Std.	Natural
60N.103143.120A	10.3	M 8	14.3	20.0	1.0	12.0	PA 6/66	Std.	Natural
60N.103143.130A	10.3	M 8	14.3	20.0	1.0	13.0	PA 6/66	Std.	Natural
60N.103143.140A	10.3	M 8	14.3	20.0	1.0	14.0	PA 6/66	Std.	Natural
60N.103143.150A	10.3	M 8	14.3	20.0	1.0	15.0	PA 6/66	Std.	Natural
60N.103143.160A	10.3	M 8	14.3	20.0	1.0	16.0	PA 6/66	Std.	Natural
60N.103143.170A	10.3	M 8	14.3	20.0	1.0	17.0	PA 6/66	Std.	Natural
60N.103143.180A	10.3	M 8	14.3	20.0	1.0	18.0	PA 6/66	Std.	Natural
60N.103143.190A	10.3	M 8	14.3	20.0	1.0	19.0	PA 6/66	Std.	Natural
60N.103143.200A	10.3	M 8	14.3	20.0	1.0	20.0	PA 6/66	Std.	Natural
60N.103143.210A	10.3	M 8	14.3	20.0	1.0	21.0	PA 6/66	Std.	Natural
60N.103143.220A	10.3	M 8	14.3	20.0	1.0	22.0	PA 6/66	Std.	Natural
60N.103143.230A	10.3	M 8	14.3	20.0	1.0	23.0	PA 6/66	Std.	Natural
60N.103143.240A	10.3	M 8	14.3	20.0	1.0	24.0	PA 6/66	Std.	Natural
60N.103143.250A	10.3	M 8	14.3	20.0	1.0	25.0	PA 6/66	Std.	Natural
60N.103143.260A	10.3	M 8	14.3	20.0	1.0	26.0	PA 6/66	Std.	Natural
60N.103143.270A	10.3	M 8	14.3	20.0	1.0	27.0	PA 6/66	Std.	Natural
60N.103143.280A	10.3	M 8	14.3	20.0	1.0	28.0	PA 6/66	Std.	Natural
60N.103143.290A	10.3	M 8	14.3	20.0	1.0	29.0	PA 6/66	Std.	Natural
60N.103143.300A	10.3	M 8	14.3	20.0	1.0	30.0	PA 6/66	Std.	Natural
60N.103143.310A	10.3	M 8	14.3	20.0	1.0	31.0	PA 6/66	Std.	Natural



Shoulder Washer i/d 10,2 - 12,5

Nylon

Order No.	d ₁	For thread inch	d ₂	d ₃	h	l	Material	Grade	Colour
60N.103143.320A	10.3	M 8	14.3	20.0	1.0	32.0	PA 6/66	Std.	Natural
60N.103143.330A	10.3	M 8	14.3	20.0	1.0	33.0	PA 6/66	Std.	Natural
60N.103143.340A	10.3	M 8	14.3	20.0	1.0	34.0	PA 6/66	Std.	Natural
60N.103143.350A	10.3	M 8	14.3	20.0	1.0	35.0	PA 6/66	Std.	Natural
60N.103143.360A	10.3	M 8	14.3	20.0	1.0	36.0	PA 6/66	Std.	Natural
60N.103143.370A	10.3	M 8	14.3	20.0	1.0	37.0	PA 6/66	Std.	Natural
60N.103143.380A	10.3	M 8	14.3	20.0	1.0	38.0	PA 6/66	Std.	Natural
60N.103143.390A	10.3	M 8	14.3	20.0	1.0	39.0	PA 6/66	Std.	Natural
60N.103143.400A	10.3	M 8	14.3	20.0	1.0	40.0	PA 6/66	Std.	Natural
60N.103143.410A	10.3	M 8	14.3	20.0	1.0	41.0	PA 6/66	Std.	Natural
60N.103143.420A	10.3	M 8	14.3	20.0	1.0	42.0	PA 6/66	Std.	Natural
60N.103143.430A	10.3	M 8	14.3	20.0	1.0	43.0	PA 6/66	Std.	Natural
60N.103143.440A	10.3	M 8	14.3	20.0	1.0	44.0	PA 6/66	Std.	Natural
60N.103143.450A	10.3	M 8	14.3	20.0	1.0	45.0	PA 6/66	Std.	Natural
60N.103143.460A	10.3	M 8	14.3	20.0	1.0	46.0	PA 6/66	Std.	Natural
60N.103143.470A	10.3	M 8	14.3	20.0	1.0	47.0	PA 6/66	Std.	Natural
60N.103143.480A	10.3	M 8	14.3	20.0	1.0	48.0	PA 6/66	Std.	Natural
60N.103143.490A	10.3	M 8	14.3	20.0	1.0	49.0	PA 6/66	Std.	Natural
60N.103143.500A	10.3	M 8	14.3	20.0	1.0	50.0	PA 6/66	Std.	Natural
60N.120140.200A	12.0	M10	14.0	23.7	2.0	20.0	PA 6/66	Std.	Natural
60N.122210.100A	12.2	M10	21.0	27.3	2.0	10.0	PA 6/66	Std.	Natural
60N.121148.050A1	12.1	M10	14.8	25.6	2.0	5.0	PA 6/66	Std.	Natural
60N.121148.060A1	12.1	M10	14.8	25.6	2.0	6.0	PA 6/66	Std.	Natural
60N.121148.070A1	12.1	M10	14.8	25.6	2.0	7.0	PA 6/66	Std.	Natural
60N.121148.080A1	12.1	M10	14.8	25.6	2.0	8.0	PA 6/66	Std.	Natural
60N.121148.090A1	12.1	M10	14.8	25.6	2.0	9.0	PA 6/66	Std.	Natural
60N.121148.100A1	12.1	M10	14.8	25.6	2.0	10.0	PA 6/66	Std.	Natural
60N.121148.110A1	12.1	M10	14.8	25.6	2.0	11.0	PA 6/66	Std.	Natural
60N.121148.120A1	12.1	M10	14.8	25.6	2.0	12.0	PA 6/66	Std.	Natural
60N.121148.130A1	12.1	M10	14.8	25.6	2.0	13.0	PA 6/66	Std.	Natural
60N.121148.140A1	12.1	M10	14.8	25.6	2.0	14.0	PA 6/66	Std.	Natural
60N.121148.150A1	12.1	M10	14.8	25.6	2.0	15.0	PA 6/66	Std.	Natural
60N.121148.160A1	12.1	M10	14.8	25.6	2.0	16.0	PA 6/66	Std.	Natural
60N.121148.170A1	12.1	M10	14.8	25.6	2.0	17.0	PA 6/66	Std.	Natural
60N.121148.180A1	12.1	M10	14.8	25.6	2.0	18.0	PA 6/66	Std.	Natural
60N.121148.190A1	12.1	M10	14.8	25.6	2.0	19.0	PA 6/66	Std.	Natural
60N.121148.200A1	12.1	M10	14.8	25.6	2.0	20.0	PA 6/66	Std.	Natural
60N.121148.210A1	12.1	M10	14.8	25.6	2.0	21.0	PA 6/66	Std.	Natural
60N.121148.220A1	12.1	M10	14.8	25.6	2.0	22.0	PA 6/66	Std.	Natural
60N.121148.230A1	12.1	M10	14.8	25.6	2.0	23.0	PA 6/66	Std.	Natural
60N.121148.240A1	12.1	M10	14.8	25.6	2.0	24.0	PA 6/66	Std.	Natural
60N.121148.250A1	12.1	M10	14.8	25.6	2.0	25.0	PA 6/66	Std.	Natural
60N.121148.260A1	12.1	M10	14.8	25.6	2.0	26.0	PA 6/66	Std.	Natural
60N.121148.270A1	12.1	M10	14.8	25.6	2.0	27.0	PA 6/66	Std.	Natural
60N.121148.280A1	12.1	M10	14.8	25.6	2.0	28.0	PA 6/66	Std.	Natural
60N.121148.290A1	12.1	M10	14.8	25.6	2.0	29.0	PA 6/66	Std.	Natural
60N.121148.300A1	12.1	M10	14.8	25.6	2.0	30.0	PA 6/66	Std.	Natural
60N.121148.310A1	12.1	M10	14.8	25.6	2.0	31.0	PA 6/66	Std.	Natural
60N.121148.320A1	12.1	M10	14.8	25.6	2.0	32.0	PA 6/66	Std.	Natural
60N.121148.330A1	12.1	M10	14.8	25.6	2.0	33.0	PA 6/66	Std.	Natural
60N.121148.340A1	12.1	M10	14.8	25.6	2.0	34.0	PA 6/66	Std.	Natural
60N.121148.350A1	12.1	M10	14.8	25.6	2.0	35.0	PA 6/66	Std.	Natural
60N.121148.360A1	12.1	M10	14.8	25.6	2.0	36.0	PA 6/66	Std.	Natural
60N.121148.370A1	12.1	M10	14.8	25.6	2.0	37.0	PA 6/66	Std.	Natural
60N.121148.380A1	12.1	M10	14.8	25.6	2.0	38.0	PA 6/66	Std.	Natural
60N.121148.390A1	12.1	M10	14.8	25.6	2.0	39.0	PA 6/66	Std.	Natural
60N.121148.400A1	12.1	M10	14.8	25.6	2.0	40.0	PA 6/66	Std.	Natural
60N.121148.410A1	12.1	M10	14.8	25.6	2.0	41.0	PA 6/66	Std.	Natural
60N.121148.420A1	12.1	M10	14.8	25.6	2.0	42.0	PA 6/66	Std.	Natural
60N.121148.430A1	12.1	M10	14.8	25.6	2.0	43.0	PA 6/66	Std.	Natural
60N.121148.440A1	12.1	M10	14.8	25.6	2.0	44.0	PA 6/66	Std.	Natural
60N.121148.450A1	12.1	M10	14.8	25.6	2.0	45.0	PA 6/66	Std.	Natural
60N.121148.460A1	12.1	M10	14.8	25.6	2.0	46.0	PA 6/66	Std.	Natural
60N.121148.470A1	12.1	M10	14.8	25.6	2.0	47.0	PA 6/66	Std.	Natural
60N.121148.480A1	12.1	M10	14.8	25.6	2.0	48.0	PA 6/66	Std.	Natural
60N.121148.490A1	12.1	M10	14.8	25.6	2.0	49.0	PA 6/66	Std.	Natural
60N.121148.500A1	12.1	M10	14.8	25.6	2.0	50.0	PA 6/66	Std.	Natural
60N.121148.050A2	12.1	M10	14.8	25.6	3.0	5.0	PA 6/66	Std.	Natural

NO71N



Shoulder Washer i/d 10,2 - 12,5

Nylon

Order No.	d ₁	For thread inch	d ₂	d ₃	h	l	Material	Grade	Colour
60N.124169.280A1	12.4	M10	16.9	34.6	3.0	28.0	PA 6/66	Std.	Natural
60N.124169.290A1	12.4	M10	16.9	34.6	3.0	29.0	PA 6/66	Std.	Natural
60N.124169.300A1	12.4	M10	16.9	34.6	3.0	30.0	PA 6/66	Std.	Natural
60N.124169.310A1	12.4	M10	16.9	34.6	3.0	31.0	PA 6/66	Std.	Natural
60N.124169.320A1	12.4	M10	16.9	34.6	3.0	32.0	PA 6/66	Std.	Natural
60N.124169.330A1	12.4	M10	16.9	34.6	3.0	33.0	PA 6/66	Std.	Natural
60N.124169.340A1	12.4	M10	16.9	34.6	3.0	34.0	PA 6/66	Std.	Natural
60N.124169.350A1	12.4	M10	16.9	34.6	3.0	35.0	PA 6/66	Std.	Natural
60N.124169.360A1	12.4	M10	16.9	34.6	3.0	36.0	PA 6/66	Std.	Natural
60N.124169.370A1	12.4	M10	16.9	34.6	3.0	37.0	PA 6/66	Std.	Natural
60N.124169.380A1	12.4	M10	16.9	34.6	3.0	38.0	PA 6/66	Std.	Natural
60N.124169.390A1	12.4	M10	16.9	34.6	3.0	39.0	PA 6/66	Std.	Natural
60N.124169.400A1	12.4	M10	16.9	34.6	3.0	40.0	PA 6/66	Std.	Natural
60N.124169.410A1	12.4	M10	16.9	34.6	3.0	41.0	PA 6/66	Std.	Natural
60N.124169.420A1	12.4	M10	16.9	34.6	3.0	42.0	PA 6/66	Std.	Natural
60N.124169.430A1	12.4	M10	16.9	34.6	3.0	43.0	PA 6/66	Std.	Natural
60N.124169.440A1	12.4	M10	16.9	34.6	3.0	44.0	PA 6/66	Std.	Natural
60N.124169.450A1	12.4	M10	16.9	34.6	3.0	45.0	PA 6/66	Std.	Natural
60N.124169.460A1	12.4	M10	16.9	34.6	3.0	46.0	PA 6/66	Std.	Natural
60N.124169.470A1	12.4	M10	16.9	34.6	3.0	47.0	PA 6/66	Std.	Natural
60N.124169.480A1	12.4	M10	16.9	34.6	3.0	48.0	PA 6/66	Std.	Natural
60N.124169.490A1	12.4	M10	16.9	34.6	3.0	49.0	PA 6/66	Std.	Natural
60N.124169.500A1	12.4	M10	16.9	34.6	3.0	50.0	PA 6/66	Std.	Natural
60N.124169.050A2	12.4	M10	16.9	34.4	4.0	5.0	PA 6/66	Std.	Natural
60N.124169.060A2	12.4	M10	16.9	34.4	4.0	6.0	PA 6/66	Std.	Natural
60N.124169.070A2	12.4	M10	16.9	34.4	4.0	7.0	PA 6/66	Std.	Natural
60N.124169.080A2	12.4	M10	16.9	34.4	4.0	8.0	PA 6/66	Std.	Natural
60N.124169.090A2	12.4	M10	16.9	34.4	4.0	9.0	PA 6/66	Std.	Natural
60N.124169.100A2	12.4	M10	16.9	34.4	4.0	10.0	PA 6/66	Std.	Natural
60N.124169.110A2	12.4	M10	16.9	34.4	4.0	11.0	PA 6/66	Std.	Natural
60N.124169.120A2	12.4	M10	16.9	34.4	4.0	12.0	PA 6/66	Std.	Natural
60N.124169.130A2	12.4	M10	16.9	34.4	4.0	13.0	PA 6/66	Std.	Natural
60N.124169.140A2	12.4	M10	16.9	34.4	4.0	14.0	PA 6/66	Std.	Natural
60N.124169.150A2	12.4	M10	16.9	34.4	4.0	15.0	PA 6/66	Std.	Natural
60N.124169.160A2	12.4	M10	16.9	34.4	4.0	16.0	PA 6/66	Std.	Natural
60N.124169.170A2	12.4	M10	16.9	34.4	4.0	17.0	PA 6/66	Std.	Natural
60N.124169.180A2	12.4	M10	16.9	34.4	4.0	18.0	PA 6/66	Std.	Natural
60N.124169.190A2	12.4	M10	16.9	34.4	4.0	19.0	PA 6/66	Std.	Natural
60N.124169.200A2	12.4	M10	16.9	34.4	4.0	20.0	PA 6/66	Std.	Natural
60N.124169.210A2	12.4	M10	16.9	34.4	4.0	21.0	PA 6/66	Std.	Natural
60N.124169.220A2	12.4	M10	16.9	34.4	4.0	22.0	PA 6/66	Std.	Natural
60N.124169.230A2	12.4	M10	16.9	34.4	4.0	23.0	PA 6/66	Std.	Natural
60N.124169.240A2	12.4	M10	16.9	34.4	4.0	24.0	PA 6/66	Std.	Natural
60N.124169.250A2	12.4	M10	16.9	34.4	4.0	25.0	PA 6/66	Std.	Natural
60N.124169.260A2	12.4	M10	16.9	34.4	4.0	26.0	PA 6/66	Std.	Natural
60N.124169.270A2	12.4	M10	16.9	34.4	4.0	27.0	PA 6/66	Std.	Natural
60N.124169.280A2	12.4	M10	16.9	34.4	4.0	28.0	PA 6/66	Std.	Natural
60N.124169.290A2	12.4	M10	16.9	34.4	4.0	29.0	PA 6/66	Std.	Natural
60N.124169.300A2	12.4	M10	16.9	34.4	4.0	30.0	PA 6/66	Std.	Natural
60N.124169.310A2	12.4	M10	16.9	34.4	4.0	31.0	PA 6/66	Std.	Natural
60N.124169.320A2	12.4	M10	16.9	34.4	4.0	32.0	PA 6/66	Std.	Natural
60N.124169.330A2	12.4	M10	16.9	34.4	4.0	33.0	PA 6/66	Std.	Natural
60N.124169.340A2	12.4	M10	16.9	34.4	4.0	34.0	PA 6/66	Std.	Natural
60N.124169.350A2	12.4	M10	16.9	34.4	4.0	35.0	PA 6/66	Std.	Natural
60N.124169.360A2	12.4	M10	16.9	34.4	4.0	36.0	PA 6/66	Std.	Natural
60N.124169.370A2	12.4	M10	16.9	34.4	4.0	37.0	PA 6/66	Std.	Natural
60N.124169.380A2	12.4	M10	16.9	34.4	4.0	38.0	PA 6/66	Std.	Natural
60N.124169.390A2	12.4	M10	16.9	34.4	4.0	39.0	PA 6/66	Std.	Natural
60N.124169.400A2	12.4	M10	16.9	34.4	4.0	40.0	PA 6/66	Std.	Natural
60N.124169.410A2	12.4	M10	16.9	34.4	4.0	41.0	PA 6/66	Std.	Natural
60N.124169.420A2	12.4	M10	16.9	34.4	4.0	42.0	PA 6/66	Std.	Natural
60N.124169.430A2	12.4	M10	16.9	34.4	4.0	43.0	PA 6/66	Std.	Natural
60N.124169.440A2	12.4	M10	16.9	34.4	4.0	44.0	PA 6/66	Std.	Natural
60N.124169.450A2	12.4	M10	16.9	34.4	4.0	45.0	PA 6/66	Std.	Natural
60N.124169.460A2	12.4	M10	16.9	34.4	4.0	46.0	PA 6/66	Std.	Natural
60N.124169.470A2	12.4	M10	16.9	34.4	4.0	47.0	PA 6/66	Std.	Natural
60N.124169.480A2	12.4	M10	16.9	34.4	4.0	48.0	PA 6/66	Std.	Natural
60N.124169.490A2	12.4	M10	16.9	34.4	4.0	49.0	PA 6/66	Std.	Natural

NO7AN

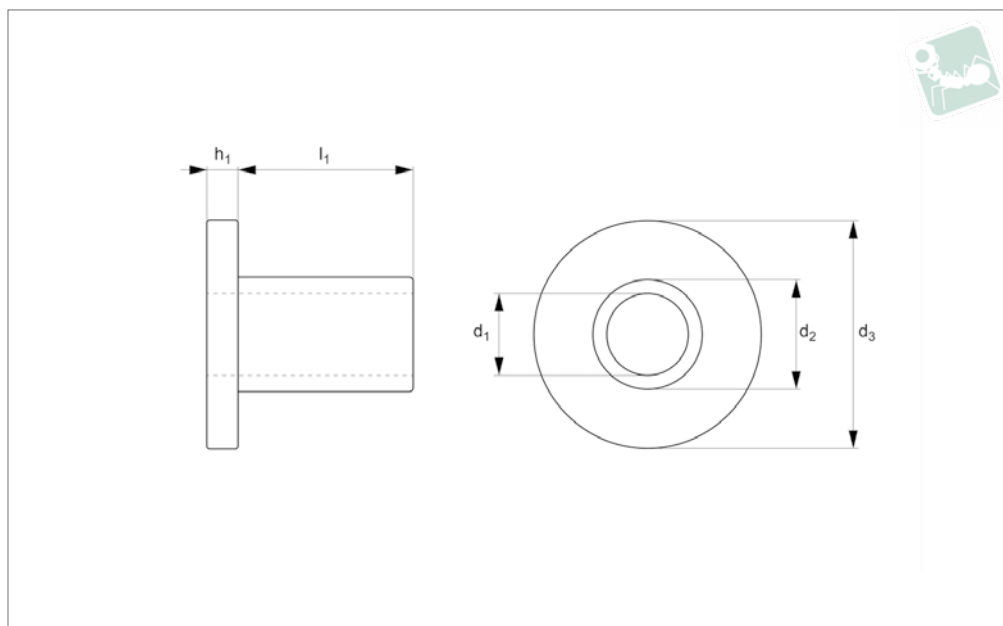


Order No.	d ₁	For thread inch	d ₂	d ₃	h	l	Material	Grade	Colour
60N.124169.500A2	12.4	M10	16.9	34.6	4.0	50.0	PA 6/66	Std.	Natural
60N.124218.067A	12.4	M10	21.8	60.5	3.3	6.7	PA 6/66	Std.	Natural
60N.125170.193A	12.5	M10	17.0	32.0	3.0	19.3	PA 6/66	Std.	Natural



Shoulder Washer i/d 14,0 - 20,0

Nylon



N6060.60N.4

NYLON

Material

Nylon 66 (PA 6/66), standard.). Natural or black.

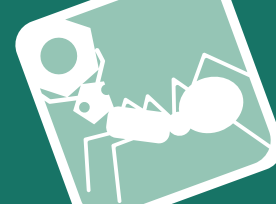
Technical Notes

*"For thread" recommendation based on

„fine/close fit“ tolerance for metric fastener and clearance hole. For normal and loose fit tolerances please make your own calculations. Nylon parts offer good electrical insulation, are resistant to corro-

sion and most dilute acids. Nylon protects work surfaces and absorbs shocks and vibrations. Other sizes available.

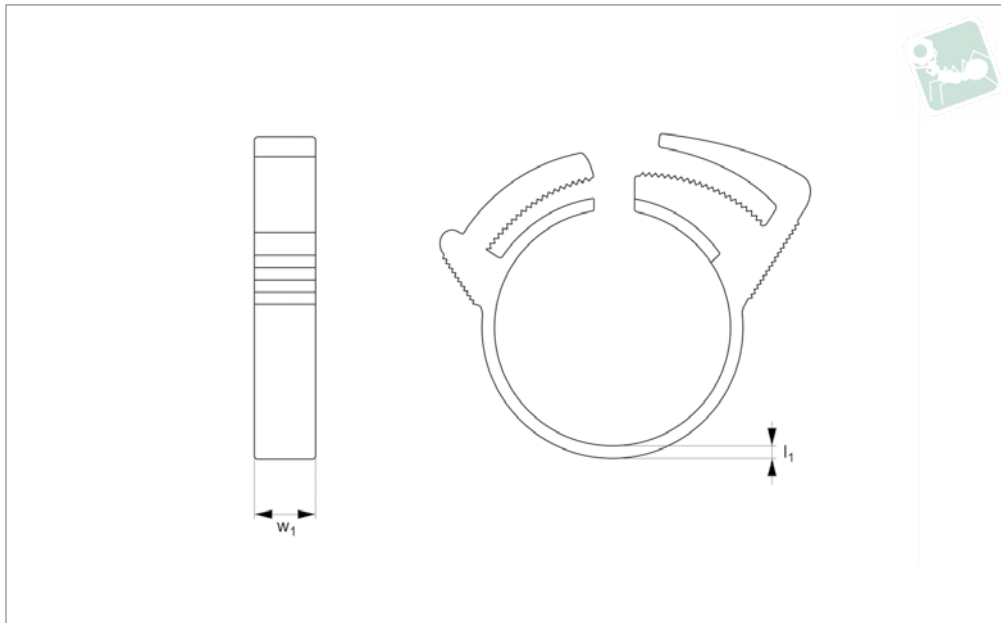
Order No.	d ₁	For thread inch	d ₂	d ₃	h	l	Material	Grade	Colour
60N.141200.200A	14.1	M12	20.0	26.0	2.5	17.8	PA 6/66	Std.	Natural
60N.141216.100A	14.1	M12	21.6	27.0	2.0	10.0	PA 6/66	Std.	Natural
60N.160190.050A1	16.0	M14	19.0	34.5	4.0	5.0	PA 6/66	Std.	Natural
60N.160190.060A1	16.0	M14	19.0	34.5	4.0	6.0	PA 6/66	Std.	Natural
60N.160190.070A1	16.0	M14	19.0	34.5	4.0	7.0	PA 6/66	Std.	Natural
60N.160190.080A1	16.0	M14	19.0	34.5	4.0	8.0	PA 6/66	Std.	Natural
60N.160190.090A1	16.0	M14	19.0	34.5	4.0	9.0	PA 6/66	Std.	Natural
60N.160190.100A1	16.0	M14	19.0	34.5	4.0	10.0	PA 6/66	Std.	Natural
60N.160190.110A1	16.0	M14	19.0	34.5	4.0	11.0	PA 6/66	Std.	Natural
60N.160190.120A1	16.0	M14	19.0	34.5	4.0	12.0	PA 6/66	Std.	Natural
60N.160190.130A1	16.0	M14	19.0	34.5	4.0	13.0	PA 6/66	Std.	Natural
60N.160190.150A1	16.0	M14	19.0	34.5	4.0	15.0	PA 6/66	Std.	Natural
60N.160190.160A1	16.0	M14	19.0	34.5	4.0	16.0	PA 6/66	Std.	Natural
60N.160190.170A1	16.0	M14	19.0	34.5	4.0	17.0	PA 6/66	Std.	Natural
60N.160190.180A1	16.0	M14	19.0	34.5	4.0	18.0	PA 6/66	Std.	Natural
60N.160190.190A1	16.0	M14	19.0	34.5	4.0	19.0	PA 6/66	Std.	Natural
60N.160190.200A1	16.0	M14	19.0	34.5	4.0	20.0	PA 6/66	Std.	Natural
60N.160190.210A1	16.0	M14	19.0	34.5	4.0	21.0	PA 6/66	Std.	Natural
60N.160190.220A1	16.0	M14	19.0	34.5	4.0	22.0	PA 6/66	Std.	Natural
60N.160190.230A1	16.0	M14	19.0	34.5	4.0	23.0	PA 6/66	Std.	Natural
60N.160190.240A1	16.0	M14	19.0	34.5	4.0	24.0	PA 6/66	Std.	Natural
60N.160190.250A1	16.0	M14	19.0	34.5	4.0	25.0	PA 6/66	Std.	Natural
60N.160190.260A1	16.0	M14	19.0	34.5	4.0	26.0	PA 6/66	Std.	Natural
60N.160190.270A1	16.0	M14	19.0	34.5	4.0	27.0	PA 6/66	Std.	Natural
60N.160190.280A1	16.0	M14	19.0	34.5	4.0	28.0	PA 6/66	Std.	Natural
60N.160190.290A1	16.0	M14	19.0	34.5	4.0	29.0	PA 6/66	Std.	Natural
60N.160190.300A1	16.0	M14	19.0	34.5	4.0	30.0	PA 6/66	Std.	Natural
60N.160190.310A1	16.0	M14	19.0	34.5	4.0	31.0	PA 6/66	Std.	Natural
60N.160190.320A1	16.0	M14	19.0	34.5	4.0	32.0	PA 6/66	Std.	Natural
60N.160190.330A1	16.0	M14	19.0	34.5	4.0	33.0	PA 6/66	Std.	Natural
60N.160190.340A1	16.0	M14	19.0	34.5	4.0	34.0	PA 6/66	Std.	Natural
60N.160190.350A1	16.0	M14	19.0	34.5	4.0	35.0	PA 6/66	Std.	Natural



Order No.	d ₁	For thread inch	d ₂	d ₃	h	l	Material	Grade	Colour
60N.160190.360A1	16.0	M14	19.0	34.5	4.0	36.0	PA 6/66	Std.	Natural
60N.160190.370A1	16.0	M14	19.0	34.5	4.0	37.0	PA 6/66	Std.	Natural
60N.160190.380A1	16.0	M14	19.0	34.5	4.0	38.0	PA 6/66	Std.	Natural
60N.160190.390A1	16.0	M14	19.0	34.5	4.0	39.0	PA 6/66	Std.	Natural
60N.160190.400A1	16.0	M14	19.0	34.5	4.0	40.0	PA 6/66	Std.	Natural
60N.160190.410A1	16.0	M14	19.0	34.5	4.0	41.0	PA 6/66	Std.	Natural
60N.160190.420A1	16.0	M14	19.0	34.5	4.0	42.0	PA 6/66	Std.	Natural
60N.160190.430A1	16.0	M14	19.0	34.5	4.0	43.0	PA 6/66	Std.	Natural
60N.160190.440A1	16.0	M14	19.0	34.5	4.0	44.0	PA 6/66	Std.	Natural
60N.160190.450A1	16.0	M14	19.0	34.5	4.0	45.0	PA 6/66	Std.	Natural
60N.160190.460A1	16.0	M14	19.0	34.5	4.0	46.0	PA 6/66	Std.	Natural
60N.160190.470A1	16.0	M14	19.0	34.5	4.0	47.0	PA 6/66	Std.	Natural
60N.160190.480A1	16.0	M14	19.0	34.5	4.0	48.0	PA 6/66	Std.	Natural
60N.160190.490A1	16.0	M14	19.0	34.5	4.0	49.0	PA 6/66	Std.	Natural
60N.160190.500A1	16.0	M14	19.0	34.5	4.0	50.0	PA 6/66	Std.	Natural
60N.160190.050A2	16.0	M14	19.0	34.5	3.0	5.0	PA 6/66	Std.	Natural
60N.160190.060A2	16.0	M14	19.0	34.5	3.0	6.0	PA 6/66	Std.	Natural
60N.160190.070A2	16.0	M14	19.0	34.5	3.0	7.0	PA 6/66	Std.	Natural
60N.160190.080A2	16.0	M14	19.0	34.5	3.0	8.0	PA 6/66	Std.	Natural
60N.160190.090A2	16.0	M14	19.0	34.5	3.0	9.0	PA 6/66	Std.	Natural
60N.160190.100A2	16.0	M14	19.0	34.5	3.0	10.0	PA 6/66	Std.	Natural
60N.160190.110A2	16.0	M14	19.0	34.5	3.0	11.0	PA 6/66	Std.	Natural
60N.160190.120A2	16.0	M14	19.0	34.5	3.0	12.0	PA 6/66	Std.	Natural
60N.160190.130A2	16.0	M14	19.0	34.5	3.0	13.0	PA 6/66	Std.	Natural
60N.160190.140A2	16.0	M14	19.0	34.5	3.0	14.0	PA 6/66	Std.	Natural
60N.160190.150A2	16.0	M14	19.0	34.5	3.0	15.0	PA 6/66	Std.	Natural
60N.160190.160A2	16.0	M14	19.0	34.5	3.0	16.0	PA 6/66	Std.	Natural
60N.160190.170A2	16.0	M14	19.0	34.5	3.0	17.0	PA 6/66	Std.	Natural
60N.160190.180A2	16.0	M14	19.0	34.5	3.0	18.0	PA 6/66	Std.	Natural
60N.160190.190A2	16.0	M14	19.0	34.5	3.0	19.0	PA 6/66	Std.	Natural
60N.160190.200A2	16.0	M14	19.0	34.5	3.0	20.0	PA 6/66	Std.	Natural
60N.160190.210A2	16.0	M14	19.0	34.5	3.0	21.0	PA 6/66	Std.	Natural
60N.160190.220A2	16.0	M14	19.0	34.5	3.0	22.0	PA 6/66	Std.	Natural
60N.160190.230A2	16.0	M14	19.0	34.5	3.0	23.0	PA 6/66	Std.	Natural
60N.160190.240A2	16.0	M14	19.0	34.5	3.0	24.0	PA 6/66	Std.	Natural
60N.160190.250A2	16.0	M14	19.0	34.5	3.0	25.0	PA 6/66	Std.	Natural
60N.160190.260A2	16.0	M14	19.0	34.5	3.0	26.0	PA 6/66	Std.	Natural
60N.160190.270A2	16.0	M14	19.0	34.5	3.0	27.0	PA 6/66	Std.	Natural
60N.160190.280A2	16.0	M14	19.0	34.5	3.0	28.0	PA 6/66	Std.	Natural
60N.160190.290A2	16.0	M14	19.0	34.5	3.0	29.0	PA 6/66	Std.	Natural
60N.160190.300A2	16.0	M14	19.0	34.5	3.0	30.0	PA 6/66	Std.	Natural
60N.160190.310A2	16.0	M14	19.0	34.5	3.0	31.0	PA 6/66	Std.	Natural
60N.160190.320A2	16.0	M14	19.0	34.5	3.0	32.0	PA 6/66	Std.	Natural
60N.160190.330A2	16.0	M14	19.0	34.5	3.0	33.0	PA 6/66	Std.	Natural
60N.160190.340A2	16.0	M14	19.0	34.5	3.0	34.0	PA 6/66	Std.	Natural
60N.160190.350A2	16.0	M14	19.0	34.5	3.0	35.0	PA 6/66	Std.	Natural
60N.160190.360A2	16.0	M14	19.0	34.5	3.0	36.0	PA 6/66	Std.	Natural
60N.160190.370A2	16.0	M14	19.0	34.5	3.0	37.0	PA 6/66	Std.	Natural
60N.160190.380A2	16.0	M14	19.0	34.5	3.0	38.0	PA 6/66	Std.	Natural
60N.160190.390A2	16.0	M14	19.0	34.5	3.0	39.0	PA 6/66	Std.	Natural
60N.160190.400A2	16.0	M14	19.0	34.5	3.0	40.0	PA 6/66	Std.	Natural
60N.160190.410A2	16.0	M14	19.0	34.5	3.0	41.0	PA 6/66	Std.	Natural
60N.160190.420A2	16.0	M14	19.0	34.5	3.0	42.0	PA 6/66	Std.	Natural
60N.160190.430A2	16.0	M14	19.0	34.5	3.0	43.0	PA 6/66	Std.	Natural
60N.160190.440A2	16.0	M14	19.0	34.5	3.0	44.0	PA 6/66	Std.	Natural
60N.160190.450A2	16.0	M14	19.0	34.5	3.0	45.0	PA 6/66	Std.	Natural
60N.160190.460A2	16.0	M14	19.0	34.5	3.0	46.0	PA 6/66	Std.	Natural
60N.160190.470A2	16.0	M14	19.0	34.5	3.0	47.0	PA 6/66	Std.	Natural
60N.160190.480A2	16.0	M14	19.0	34.5	3.0	48.0	PA 6/66	Std.	Natural
60N.160190.490A2	16.0	M14	19.0	34.5	3.0	49.0	PA 6/66	Std.	Natural
60N.160190.500A2	16.0	M14	19.0	34.5	3.0	50.0	PA 6/66	Std.	Natural
60N.161218.200A	16.1	M14	21.8	28.2	3.2	20.0	PA 6/66	Std.	Natural
60N.160215.050A1	16.0	M14	21.5	27.0	3.0	5.0	PA 6/66	Std.	Natural
60N.160215.060A1	16.0	M14	21.5	27.0	3.0	6.0	PA 6/66	Std.	Natural
60N.160215.070A1	16.0	M14	21.5	27.0	3.0	7.0	PA 6/66	Std.	Natural
60N.160215.080A1	16.0	M14	21.5	27.0	3.0	8.0	PA 6/66	Std.	Natural
60N.160215.090A1	16.0	M14	21.5	27.0	3.0	9.0	PA 6/66	Std.	Natural
60N.160215.100A1	16.0	M14	21.5	27.0	3.0	10.0	PA 6/66	Std.	Natural



Order No.	d ₁	For thread inch	d ₂	d ₃	h	l	Material	Grade	Colour
60N.160215.330A2	16.0	M14	21.5	27.1	4.0	33.0	PA 6/66	Std.	Natural
60N.160215.340A2	16.0	M14	21.5	27.1	4.0	34.0	PA 6/66	Std.	Natural
60N.160215.350A2	16.0	M14	21.5	27.1	4.0	35.0	PA 6/66	Std.	Natural
60N.160215.360A2	16.0	M14	21.5	27.1	4.0	36.0	PA 6/66	Std.	Natural
60N.160215.370A2	16.0	M14	21.5	27.1	4.0	37.0	PA 6/66	Std.	Natural
60N.160215.380A2	16.0	M14	21.5	27.1	4.0	38.0	PA 6/66	Std.	Natural
60N.160215.390A2	16.0	M14	21.5	27.1	4.0	39.0	PA 6/66	Std.	Natural
60N.160215.400A2	16.0	M14	21.5	27.1	4.0	40.0	PA 6/66	Std.	Natural
60N.160215.410A2	16.0	M14	21.5	27.1	4.0	41.0	PA 6/66	Std.	Natural
60N.160215.420A2	16.0	M14	21.5	27.1	4.0	42.0	PA 6/66	Std.	Natural
60N.160215.430A2	16.0	M14	21.5	27.1	4.0	43.0	PA 6/66	Std.	Natural
60N.160215.440A2	16.0	M14	21.5	27.1	4.0	44.0	PA 6/66	Std.	Natural
60N.160215.450A2	16.0	M14	21.5	27.1	4.0	45.0	PA 6/66	Std.	Natural
60N.160215.460A2	16.0	M14	21.5	27.1	4.0	46.0	PA 6/66	Std.	Natural
60N.160215.470A2	16.0	M14	21.5	27.1	4.0	47.0	PA 6/66	Std.	Natural
60N.160215.480A2	16.0	M14	21.5	27.1	4.0	48.0	PA 6/66	Std.	Natural
60N.160215.490A2	16.0	M14	21.5	27.1	4.0	49.0	PA 6/66	Std.	Natural
60N.160215.500A2	16.0	M14	21.5	27.1	4.0	50.0	PA 6/66	Std.	Natural
60N.163183.250A	16.3	M14	18.3	29.5	3.0	25.0	PA 6/66	Std.	Natural
60N.165195.210A	16.5	M14	19.5	36.0	3.0	21.0	PA 6/66	Std.	Natural
60N.205222.250A	20.5	M18	22.2	35.3	3.0	25.0	PA 6/66	Std.	Natural



N8103.NO

NYLON

Material
Nylon.

Technical Notes

Nylon hose clamps.

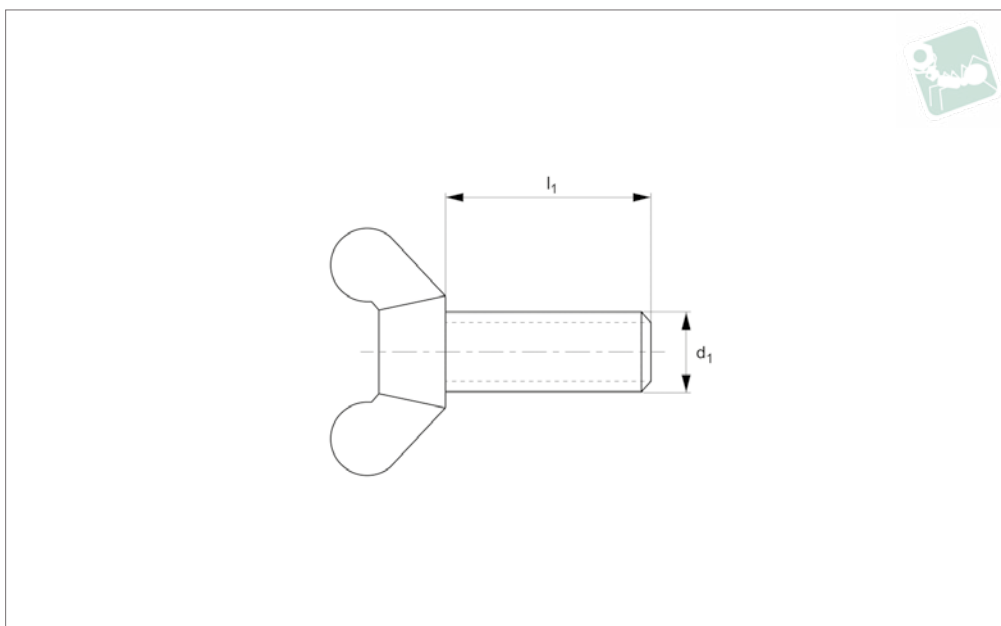
Provides a superior seal on hose or tubing through a patented, interlocking design by eliminating the leak path created by the overlapping ring design hose clamps. As interlocking grooves are ratcheted

together, the sealing diameter of the fastener is aligned in parallel, creating a uniform clamping surface. Clamps may be removed by separating the clamping halves in a perpendicular direction at the seal.

Order No.	l	w
N8103.060-N0-00	1.19	6.35
N8103.070-N0-00	1.57	7.94
N8103.080-N0-00	1.57	8.73
N8103.100-N0-00	1.57	10.32
N8103.110-N0-00	1.57	11.91
N8103.130-N0-00	1.57	13.49
N8103.150-N0-00	1.57	15.08
N8103.170-N0-00	1.57	17.07
N8103.190-N0-00	1.57	19.05
N8103.200-N0-00	1.57	20.64



N0190.57N



Material

Nylon PA-6/66 (Std - standard grade),
natural.

Order No.	d	l	Material	Grade	Colour	To standard
57N.040.0060.0A	M 4	6	PA-6/66	Std.	Natural	DIN 316
57N.040.0080.0A	M 4	8	PA-6/66	Std.	Natural	DIN 316
57N.040.0100.0A	M 4	10	PA-6/66	Std.	Natural	DIN 316
57N.040.0120.0A	M 4	12	PA-6/66	Std.	Natural	DIN 316
57N.040.0160.0A	M 4	16	PA-6/66	Std.	Natural	DIN 316
57N.040.0200.0A	M 4	20	PA-6/66	Std.	Natural	DIN 316
57N.040.0250.0A	M 4	25	PA-6/66	Std.	Natural	DIN 316
57N.050.0060.0A	M 5	6	PA-6/66	Std.	Natural	DIN 316
57N.050.0080.0A	M 5	8	PA-6/66	Std.	Natural	DIN 316
57N.050.0100.0A	M 5	10	PA-6/66	Std.	Natural	DIN 316
57N.050.0120.0A	M 5	12	PA-6/66	Std.	Natural	DIN 316
57N.050.0160.0A	M 5	16	PA-6/66	Std.	Natural	DIN 316
57N.050.0200.0A	M 5	20	PA-6/66	Std.	Natural	DIN 316
57N.050.0250.0A	M 5	25	PA-6/66	Std.	Natural	DIN 316
57N.050.0300.0A	M 5	30	PA-6/66	Std.	Natural	DIN 316
57N.050.0350.0A	M 5	35	PA-6/66	Std.	Natural	DIN 316
57N.050.0400.0A	M 5	40	PA-6/66	Std.	Natural	DIN 316
57N.050.0450.0A	M 5	45	PA-6/66	Std.	Natural	DIN 316
57N.050.0500.0A	M 5	50	PA-6/66	Std.	Natural	DIN 316
57N.050.0550.0A	M 5	55	PA-6/66	Std.	Natural	DIN 316
57N.050.0600.0A	M 5	60	PA-6/66	Std.	Natural	DIN 316
57N.050.0700.0A	M 5	70	PA-6/66	Std.	Natural	DIN 316
57N.060.0060.0A	M 6	6	PA-6/66	Std.	Natural	DIN 316
57N.060.0080.0A	M 6	8	PA-6/66	Std.	Natural	DIN 316
57N.060.0100.0A	M 6	10	PA-6/66	Std.	Natural	DIN 316
57N.060.0120.0A	M 6	12	PA-6/66	Std.	Natural	DIN 316
57N.060.0160.0A	M 6	16	PA-6/66	Std.	Natural	DIN 316
57N.060.0200.0A	M 6	20	PA-6/66	Std.	Natural	DIN 316
57N.060.0250.0A	M 6	25	PA-6/66	Std.	Natural	DIN 316
57N.060.0300.0A	M 6	30	PA-6/66	Std.	Natural	DIN 316
57N.060.0350.0A	M 6	35	PA-6/66	Std.	Natural	DIN 316
57N.060.0400.0A	M 6	40	PA-6/66	Std.	Natural	DIN 316
57N.060.0450.0A	M 6	45	PA-6/66	Std.	Natural	DIN 316
57N.060.0500.0A	M 6	50	PA-6/66	Std.	Natural	DIN 316
57N.060.0600.0A	M 6	60	PA-6/66	Std.	Natural	DIN 316

Wing Screws with Stud

DIN 316

Nylon

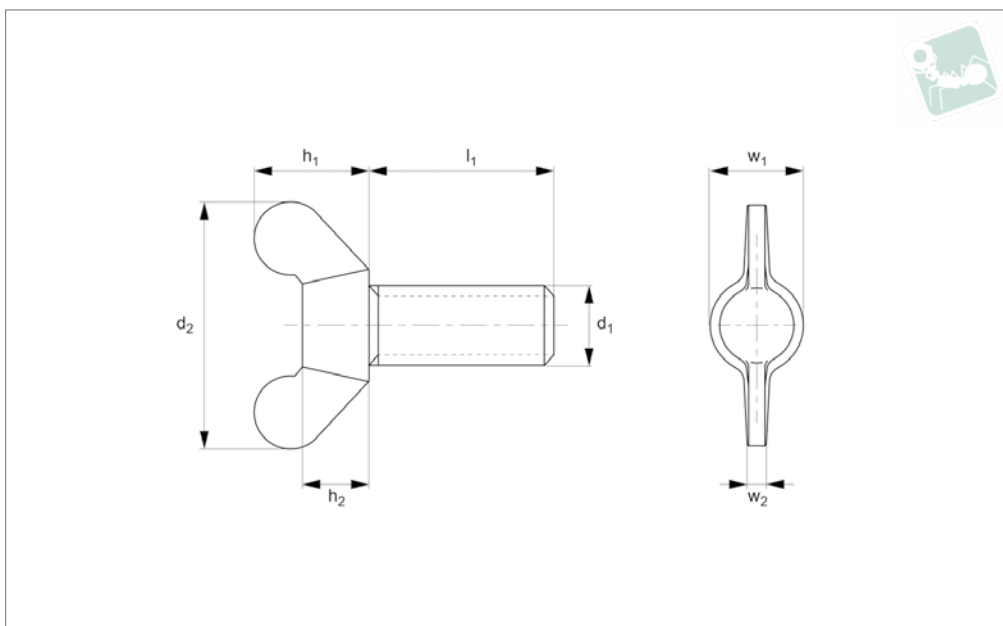


Order No.	d	l	Material	Grade	Colour	To standard
57N.060.0700.0A	M 6	70	PA-6/66	Std.	Natural	DIN 316
57N.060.0800.0A	M 6	80	PA-6/66	Std.	Natural	DIN 316
57N.080.0060.0A	M 8	6	PA-6/66	Std.	Natural	DIN 316
57N.080.0080.0A	M 8	8	PA-6/66	Std.	Natural	DIN 316
57N.080.0100.0A	M 8	10	PA-6/66	Std.	Natural	DIN 316
57N.080.0120.0A	M 8	12	PA-6/66	Std.	Natural	DIN 316
57N.080.0160.0A	M 8	16	PA-6/66	Std.	Natural	DIN 316
57N.080.0200.0A	M 8	20	PA-6/66	Std.	Natural	DIN 316
57N.080.0250.0A	M 8	25	PA-6/66	Std.	Natural	DIN 316
57N.080.0300.0A	M 8	30	PA-6/66	Std.	Natural	DIN 316
57N.080.0350.0A	M 8	35	PA-6/66	Std.	Natural	DIN 316
57N.080.0400.0A	M 8	40	PA-6/66	Std.	Natural	DIN 316
57N.080.0450.0A	M 8	45	PA-6/66	Std.	Natural	DIN 316
57N.080.0500.0A	M 8	50	PA-6/66	Std.	Natural	DIN 316
57N.080.0600.0A	M 8	60	PA-6/66	Std.	Natural	DIN 316
57N.080.0700.0A	M 8	70	PA-6/66	Std.	Natural	DIN 316
57N.080.0800.0A	M 8	80	PA-6/66	Std.	Natural	DIN 316
57N.100.0060.0A	M10	6	PA-6/66	Std.	Natural	DIN 316
57N.100.0080.0A	M10	8	PA-6/66	Std.	Natural	DIN 316
57N.100.0100.0A	M10	10	PA-6/66	Std.	Natural	DIN 316
57N.100.0120.0A	M10	12	PA-6/66	Std.	Natural	DIN 316
57N.100.0160.0A	M10	16	PA-6/66	Std.	Natural	DIN 316
57N.100.0200.0A	M10	20	PA-6/66	Std.	Natural	DIN 316
57N.100.0250.0A	M10	25	PA-6/66	Std.	Natural	DIN 316
57N.100.0300.0A	M10	30	PA-6/66	Std.	Natural	DIN 316
57N.100.0350.0A	M10	35	PA-6/66	Std.	Natural	DIN 316
57N.100.0400.0A	M10	40	PA-6/66	Std.	Natural	DIN 316
57N.100.0450.0A	M10	45	PA-6/66	Std.	Natural	DIN 316
57N.100.0500.0A	M10	50	PA-6/66	Std.	Natural	DIN 316
57N.100.0600.0A	M10	60	PA-6/66	Std.	Natural	DIN 316
57N.100.0700.0A	M10	70	PA-6/66	Std.	Natural	DIN 316
57N.100.0800.0A	M10	80	PA-6/66	Std.	Natural	DIN 316
57N.120.0100.0A	M12	10	PA-6/66	Std.	Natural	DIN 316
57N.120.0120.0A	M12	12	PA-6/66	Std.	Natural	DIN 316
57N.120.0160.0A	M12	16	PA-6/66	Std.	Natural	DIN 316
57N.120.0200.0A	M12	20	PA-6/66	Std.	Natural	DIN 316
57N.120.0250.0A	M12	25	PA-6/66	Std.	Natural	DIN 316
57N.120.0300.0A	M12	30	PA-6/66	Std.	Natural	DIN 316
57N.120.0350.0A	M12	35	PA-6/66	Std.	Natural	DIN 316
57N.120.0400.0A	M12	40	PA-6/66	Std.	Natural	DIN 316
57N.120.0450.0A	M12	45	PA-6/66	Std.	Natural	DIN 316
57N.120.0500.0A	M12	50	PA-6/66	Std.	Natural	DIN 316
57N.120.0600.0A	M12	60	PA-6/66	Std.	Natural	DIN 316
57N.120.0700.0A	M12	70	PA-6/66	Std.	Natural	DIN 316
57N.120.0800.0A	M12	80	PA-6/66	Std.	Natural	DIN 316

NYLON



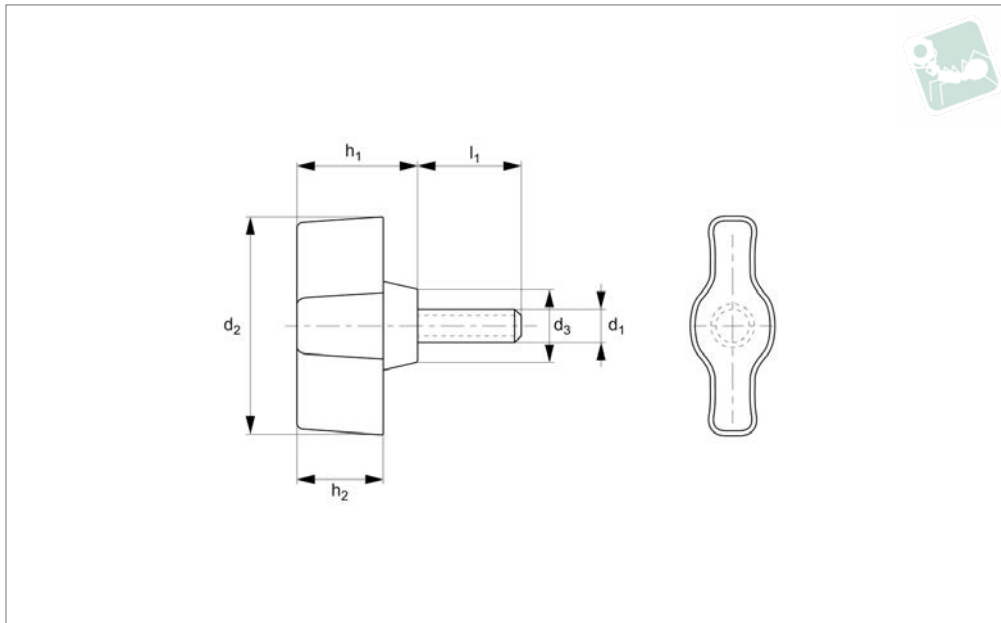
N0192.92N



Material

Nylon PA-6/66 (Std - standard grade),
natural.

Order No.	d ₁	l ₁	d ₂	h ₁	l ₂	w ₁	w ₂	Material	Grade	Colour
92N.060.0060.0A	M 6	6	21.8	12	5.8	8.2	2.5	PA-6/66	Std.	Natural
92N.060.0080.0A	M 6	8	21.8	12	5.8	8.2	2.5	PA-6/66	Std.	Natural
92N.060.0100.0A	M 6	10	21.8	12	5.8	8.2	2.5	PA-6/66	Std.	Natural
92N.060.0120.0A	M 6	12	21.8	12	5.8	8.2	2.5	PA-6/66	Std.	Natural
92N.060.0160.0A	M 6	16	21.8	12	5.8	8.2	2.5	PA-6/66	Std.	Natural
92N.060.0200.0A	M 6	20	21.8	12	5.8	8.2	2.5	PA-6/66	Std.	Natural
92N.060.0250.0A	M 6	25	21.8	12	5.8	8.2	2.5	PA-6/66	Std.	Natural
92N.060.0300.0A	M 6	30	21.8	12	5.8	8.2	2.5	PA-6/66	Std.	Natural
92N.060.0350.0A	M 6	35	21.8	12	5.8	8.2	2.5	PA-6/66	Std.	Natural
92N.060.0400.0A	M 6	40	21.8	12	5.8	8.2	2.5	PA-6/66	Std.	Natural
92N.060.0450.0A	M 6	45	21.8	12	5.8	8.2	2.5	PA-6/66	Std.	Natural
92N.060.0500.0A	M 6	50	21.8	12	5.8	8.2	2.5	PA-6/66	Std.	Natural
92N.060.0600.0A	M 6	60	21.8	12	5.8	8.2	2.5	PA-6/66	Std.	Natural
92N.060.0700.0A	M 6	70	21.8	12	5.8	8.2	2.5	PA-6/66	Std.	Natural
92N.060.0800.0A	M 6	80	21.8	12	5.8	8.2	2.5	PA-6/66	Std.	Natural
92N.080.0060.0A	M 8	6	21.8	12	5.8	8.2	2.5	PA-6/66	Std.	Natural
92N.080.0080.0A	M 8	8	21.8	12	5.8	8.2	2.5	PA-6/66	Std.	Natural
92N.080.0100.0A	M 8	10	21.8	12	5.8	8.2	2.5	PA-6/66	Std.	Natural
92N.080.0120.0A	M 8	12	21.8	12	5.8	8.2	2.5	PA-6/66	Std.	Natural
92N.080.0160.0A	M 8	16	21.8	12	5.8	8.2	2.5	PA-6/66	Std.	Natural
92N.080.0200.0A	M 8	20	21.8	12	5.8	8.2	2.5	PA-6/66	Std.	Natural
92N.080.0250.0A	M 8	25	21.8	12	5.8	8.2	2.5	PA-6/66	Std.	Natural
92N.080.0300.0A	M 8	30	21.8	12	5.8	8.2	2.5	PA-6/66	Std.	Natural
92N.080.0350.0A	M 8	35	21.8	12	5.8	8.2	2.5	PA-6/66	Std.	Natural
92N.080.0400.0A	M 8	40	21.8	12	5.8	8.2	2.5	PA-6/66	Std.	Natural
92N.080.0450.0A	M 8	45	21.8	12	5.8	8.2	2.5	PA-6/66	Std.	Natural
92N.080.0500.0A	M 8	50	21.8	12	5.8	8.2	2.5	PA-6/66	Std.	Natural
92N.080.0600.0A	M 8	60	21.8	12	5.8	8.2	2.5	PA-6/66	Std.	Natural
92N.080.0700.0A	M 8	70	21.8	12	5.8	8.2	2.5	PA-6/66	Std.	Natural
92N.080.0800.0A	M 8	80	21.8	12	5.8	8.2	2.5	PA-6/66	Std.	Natural



N0196.32N

NYLON

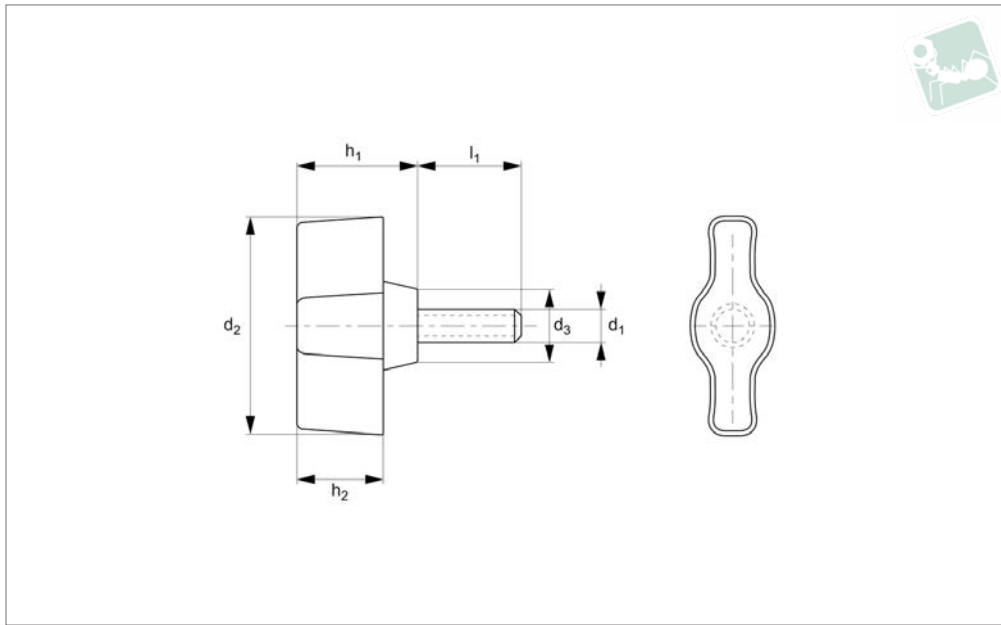
Material

Nylon PA-6/66 (Std - standard grade), natural.

Order No.	d ₁	l ₁	d ₂	d ₃	h	l ₂	Material	Grade	Colour
32N.040.0060.0A	M 4	6	29.5	10	17	12	PA-6/66	Std.	Natural
32N.040.0080.0A	M 4	8	29.5	10	17	12	PA-6/66	Std.	Natural
32N.040.0100.0A	M 4	10	29.5	10	17	12	PA-6/66	Std.	Natural
32N.040.0120.0A	M 4	12	29.5	10	17	12	PA-6/66	Std.	Natural
32N.040.0160.0A	M 4	16	29.5	10	17	12	PA-6/66	Std.	Natural
32N.040.0200.0A	M 4	20	29.5	10	17	12	PA-6/66	Std.	Natural
32N.040.0250.0A	M 4	25	29.5	10	17	12	PA-6/66	Std.	Natural
32N.050.0060.0A	M 5	6	29.5	10	17	12	PA-6/66	Std.	Natural
32N.050.0080.0A	M 5	8	29.5	10	17	12	PA-6/66	Std.	Natural
32N.050.0100.0A	M 5	10	29.5	10	17	12	PA-6/66	Std.	Natural
32N.050.0120.0A	M 5	12	29.5	10	17	12	PA-6/66	Std.	Natural
32N.050.0160.0A	M 5	16	29.5	10	17	12	PA-6/66	Std.	Natural
32N.050.0200.0A	M 5	20	29.5	10	17	12	PA-6/66	Std.	Natural
32N.050.0250.0A	M 5	25	29.5	10	17	12	PA-6/66	Std.	Natural
32N.050.0300.0A	M 5	30	29.5	10	17	12	PA-6/66	Std.	Natural
32N.050.0350.0A	M 5	35	29.5	10	17	12	PA-6/66	Std.	Natural
32N.050.0400.0A	M 5	40	29.5	10	17	12	PA-6/66	Std.	Natural
32N.060.0060.0A	M 6	6	29.5	10	17	12	PA-6/66	Std.	Natural
32N.060.0080.0A	M 6	8	29.5	10	17	12	PA-6/66	Std.	Natural
32N.060.0100.0A	M 6	10	29.5	10	17	12	PA-6/66	Std.	Natural
32N.060.0120.0A	M 6	12	29.5	10	17	12	PA-6/66	Std.	Natural
32N.060.0160.0A	M 6	16	29.5	10	17	12	PA-6/66	Std.	Natural
32N.060.0200.0A	M 6	20	29.5	10	17	12	PA-6/66	Std.	Natural
32N.060.0250.0A	M 6	25	29.5	10	17	12	PA-6/66	Std.	Natural
32N.060.0300.0A	M 6	30	29.5	10	17	12	PA-6/66	Std.	Natural
32N.060.0350.0A	M 6	35	29.5	10	17	12	PA-6/66	Std.	Natural
32N.060.0400.0A	M 6	40	29.5	10	17	12	PA-6/66	Std.	Natural
32N.060.0450.0A	M 6	45	29.5	10	17	12	PA-6/66	Std.	Natural
32N.060.0500.0A	M 6	50	29.5	10	17	12	PA-6/66	Std.	Natural
32N.080.0060.0A	M 8	6	29.5	10	17	12	PA-6/66	Std.	Natural
32N.080.0080.0A	M 8	8	29.5	10	17	12	PA-6/66	Std.	Natural
32N.080.0100.0A	M 8	10	29.5	10	17	12	PA-6/66	Std.	Natural
32N.080.0120.0A	M 8	12	29.5	10	17	12	PA-6/66	Std.	Natural
32N.080.0160.0A	M 8	16	29.5	10	17	12	PA-6/66	Std.	Natural
32N.080.0200.0A	M 8	20	29.5	10	17	12	PA-6/66	Std.	Natural



Order No.	d ₁	l ₁	d ₂	d ₃	h	l ₂	Material	Grade	Colour
32N.080.0250.0A	M 8	25	29.5	10	17	12	PA-6/66	Std.	Natural
32N.080.0300.0A	M 8	30	29.5	10	17	12	PA-6/66	Std.	Natural
32N.080.0350.0A	M 8	35	29.5	10	17	12	PA-6/66	Std.	Natural
32N.080.0400.0A	M 8	40	29.5	10	17	12	PA-6/66	Std.	Natural
32N.080.0450.0A	M 8	45	29.5	10	17	12	PA-6/66	Std.	Natural
32N.080.0500.0A	M 8	50	29.5	10	17	12	PA-6/66	Std.	Natural
32N.080.0600.0A	M 8	60	29.5	10	17	12	PA-6/66	Std.	Natural



N0197.77N

NYLON

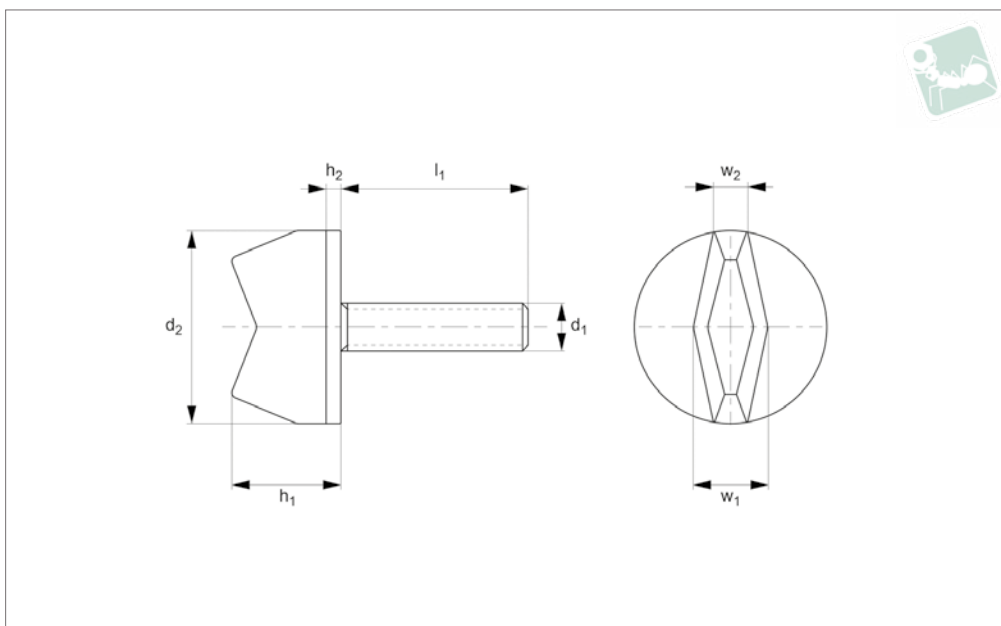
Material

Nylon PA-6/66 (Std - standard grade),
natural.

Order No.	d ₁	d ₂	d ₃	h ₁	h ₂	l	Material	Grade	Colour
77N.080.0060.0A	M 8	29.5	12	17	12	6	PA-6/66	Std.	Natural
72N.080.0080.0A	M 8	29.5	12	17	12	8	PA-6/66	Std.	Natural
72N.080.0100.0A	M 8	29.5	12	17	12	10	PA-6/66	Std.	Natural
72N.080.0120.0A	M 8	29.5	12	17	12	12	PA-6/66	Std.	Natural
72N.080.0160.0A	M 8	29.5	12	17	12	16	PA-6/66	Std.	Natural
72N.080.0200.0A	M 8	29.5	12	17	12	20	PA-6/66	Std.	Natural
72N.080.0250.0A	M 8	29.5	12	17	12	25	PA-6/66	Std.	Natural
72N.080.0300.0A	M 8	29.5	12	17	12	30	PA-6/66	Std.	Natural
72N.080.0350.0A	M 8	29.5	12	17	12	35	PA-6/66	Std.	Natural
72N.080.0400.0A	M 8	29.5	12	17	12	40	PA-6/66	Std.	Natural
72N.080.0450.0A	M 8	29.5	12	17	12	45	PA-6/66	Std.	Natural
72N.080.0500.0A	M 8	29.5	12	17	12	50	PA-6/66	Std.	Natural
72N.080.0600.0A	M 8	29.5	12	17	12	60	PA-6/66	Std.	Natural
72N.100.0060.0A	M10	29.5	12	17	12	6	PA-6/66	Std.	Natural
72N.100.0080.0A	M10	29.5	12	17	12	8	PA-6/66	Std.	Natural
72N.100.0100.0A	M10	29.5	12	17	12	10	PA-6/66	Std.	Natural
72N.100.0120.0A	M10	29.5	12	17	12	12	PA-6/66	Std.	Natural
72N.100.0160.0A	M10	29.5	12	17	12	16	PA-6/66	Std.	Natural
72N.100.0200.0A	M10	29.5	12	17	12	20	PA-6/66	Std.	Natural
72N.100.0250.0A	M10	29.5	12	17	12	25	PA-6/66	Std.	Natural
72N.100.0300.0A	M10	29.5	12	17	12	30	PA-6/66	Std.	Natural
72N.100.0350.0A	M10	29.5	12	17	12	35	PA-6/66	Std.	Natural
72N.100.0400.0A	M10	29.5	12	17	12	40	PA-6/66	Std.	Natural
72N.100.0450.0A	M10	29.5	12	17	12	45	PA-6/66	Std.	Natural
72N.100.0500.0A	M10	29.5	12	17	12	50	PA-6/66	Std.	Natural
72N.100.0600.0A	M10	29.5	12	17	12	60	PA-6/66	Std.	Natural
72N.100.0700.0A	M10	29.5	12	17	12	70	PA-6/66	Std.	Natural
72N.100.0800.0A	M10	29.5	12	17	12	80	PA-6/66	Std.	Natural



N0198.54N



Material

Nylon PA-6/66 (Std - standard grade),
natural.

Order No.	d ₁	d ₂	h ₁	h ₂	l	w ₁	w ₂	Material	Grade	Colour
54N.050.0060.OA	M 5	21	12.4	1.7	6	8.4	3.2	PA-6/66	Std.	Natural
54N.050.0080.OA	M 5	21	12.4	1.7	8	8.4	3.2	PA-6/66	Std.	Natural
54N.050.0100.OA	M 5	21	12.4	1.7	10	8.4	3.2	PA-6/66	Std.	Natural
54N.050.0120.OA	M 5	21	12.4	1.7	12	8.4	3.2	PA-6/66	Std.	Natural
54N.050.0150.OA	M 5	21	12.4	1.7	15	8.4	3.2	PA-6/66	Std.	Natural
54N.050.0160.OA	M 5	21	12.4	1.7	16	8.4	3.2	PA-6/66	Std.	Natural
54N.050.0170.OA	M 5	21	12.4	1.7	17	8.4	3.2	PA-6/66	Std.	Natural
54N.050.0200.OA	M 5	21	12.4	1.7	20	8.4	3.2	PA-6/66	Std.	Natural
54N.050.0250.OA	M 5	21	12.4	1.7	25	8.4	3.2	PA-6/66	Std.	Natural
54N.050.0300.OA	M 5	21	12.4	1.7	30	8.4	3.2	PA-6/66	Std.	Natural
54N.050.0350.OA	M 5	21	12.4	1.7	35	8.4	3.2	PA-6/66	Std.	Natural
54N.050.0400.OA	M 5	21	12.4	1.7	40	8.4	3.2	PA-6/66	Std.	Natural
54N.050.0450.OA	M 5	21	12.4	1.7	45	8.4	3.2	PA-6/66	Std.	Natural
54N.050.0500.OA	M 5	21	12.4	1.7	50	8.4	3.2	PA-6/66	Std.	Natural
54N.050.0550.OA	M 5	21	12.4	1.7	55	8.4	3.2	PA-6/66	Std.	Natural
54N.050.0600.OA	M 5	21	12.4	1.7	60	8.4	3.2	PA-6/66	Std.	Natural
54N.050.0700.OA	M 5	21	12.4	1.7	70	8.4	3.2	PA-6/66	Std.	Natural
54N.060.0060.OA	M 6	21	12.4	1.7	6	8.4	3.2	PA-6/66	Std.	Natural
54N.060.0080.OA	M 6	21	12.4	1.7	8	8.4	3.2	PA-6/66	Std.	Natural
54N.060.0100.OA	M 6	21	12.4	1.7	10	8.4	3.2	PA-6/66	Std.	Natural
54N.060.0120.OA	M 6	21	12.4	1.7	12	8.4	3.2	PA-6/66	Std.	Natural
54N.060.0150.OA	M 6	21	12.4	1.7	15	8.4	3.2	PA-6/66	Std.	Natural
54N.060.0160.OA	M 6	21	12.4	1.7	16	8.4	3.2	PA-6/66	Std.	Natural
54N.060.0170.OA	M 6	21	12.4	1.7	17	8.4	3.2	PA-6/66	Std.	Natural
54N.060.0200.OA	M 6	21	12.4	1.7	20	8.4	3.2	PA-6/66	Std.	Natural
54N.060.0250.OA	M 6	21	12.4	1.7	25	8.4	3.2	PA-6/66	Std.	Natural
54N.060.0300.OA	M 6	21	12.4	1.7	30	8.4	3.2	PA-6/66	Std.	Natural
54N.060.0350.OA	M 6	21	12.4	1.7	35	8.4	3.2	PA-6/66	Std.	Natural
54N.060.0400.OA	M 6	21	12.4	1.7	40	8.4	3.2	PA-6/66	Std.	Natural
54N.060.0450.OA	M 6	21	12.4	1.7	45	8.4	3.2	PA-6/66	Std.	Natural
54N.060.0500.OA	M 6	21	12.4	1.7	50	8.4	3.2	PA-6/66	Std.	Natural
54N.060.0600.OA	M 6	21	12.4	1.7	60	8.4	3.2	PA-6/66	Std.	Natural
54N.060.0700.OA	M 6	21	12.4	1.7	70	8.4	3.2	PA-6/66	Std.	Natural
54N.060.0750.OA	M 6	21	12.4	1.7	75	8.4	3.2	PA-6/66	Std.	Natural
54N.060.0800.OA	M 6	21	12.4	1.7	80	8.4	3.2	PA-6/66	Std.	Natural



Washers Faced Wing Screws with stud

Nylon

Order No.	d ₁	d ₂	h ₁	h ₂	l	w ₁	w ₂	Material	Grade	Colour
54N.060.0850.0A	M 6	21	12.4	1.7	85	8.4	3.2	PA-6/66	Std.	Natural
54N.060.0900.0A	M 6	21	12.4	1.7	90	8.4	3.2	PA-6/66	Std.	Natural
54N.060.0950.0A	M 6	21	12.4	1.7	95	8.4	3.2	PA-6/66	Std.	Natural
54N.060.1000.0A	M 6	21	12.4	1.7	100	8.4	3.2	PA-6/66	Std.	Natural
54N.060.1100.0A	M 6	21	12.4	1.7	110	8.4	3.2	PA-6/66	Std.	Natural
54N.060.1200.0A	M 6	21	12.4	1.7	120	8.4	3.2	PA-6/66	Std.	Natural
54N.060.1300.0A	M 6	21	12.4	1.7	130	8.4	3.2	PA-6/66	Std.	Natural
54N.080.0060.0A	M 8	21	12.4	1.7	6	8.4	3.2	PA-6/66	Std.	Natural
54N.080.0080.0A	M 8	21	12.4	1.7	8	8.4	3.2	PA-6/66	Std.	Natural
54N.080.0100.0A	M 8	21	12.4	1.7	10	8.4	3.2	PA-6/66	Std.	Natural
54N.080.0120.0A	M 8	21	12.4	1.7	12	8.4	3.2	PA-6/66	Std.	Natural
54N.080.0150.0A	M 8	21	12.4	1.7	15	8.4	3.2	PA-6/66	Std.	Natural
54N.080.0160.0A	M 8	21	12.4	1.7	16	8.4	3.2	PA-6/66	Std.	Natural
54N.080.0170.0A	M 8	21	12.4	1.7	17	8.4	3.2	PA-6/66	Std.	Natural
54N.080.0200.0A	M 8	21	12.4	1.7	20	8.4	3.2	PA-6/66	Std.	Natural
54N.080.0250.0A	M 8	21	12.4	1.7	25	8.4	3.2	PA-6/66	Std.	Natural
54N.080.0300.0A	M 8	21	12.4	1.7	30	8.4	3.2	PA-6/66	Std.	Natural
54N.080.0350.0A	M 8	21	12.4	1.7	35	8.4	3.2	PA-6/66	Std.	Natural
54N.080.0400.0A	M 8	21	12.4	1.7	40	8.4	3.2	PA-6/66	Std.	Natural
54N.080.0450.0A	M 8	21	12.4	1.7	45	8.4	3.2	PA-6/66	Std.	Natural
54N.080.0500.0A	M 8	21	12.4	1.7	50	8.4	3.2	PA-6/66	Std.	Natural
54N.080.0600.0A	M 8	21	12.4	1.7	60	8.4	3.2	PA-6/66	Std.	Natural
54N.080.0700.0A	M 8	21	12.4	1.7	70	8.4	3.2	PA-6/66	Std.	Natural
54N.080.0750.0A	M 8	21	12.4	1.7	75	8.4	3.2	PA-6/66	Std.	Natural
54N.080.0800.0A	M 8	21	12.4	1.7	80	8.4	3.2	PA-6/66	Std.	Natural
54N.080.0850.0A	M 8	21	12.4	1.7	85	8.4	3.2	PA-6/66	Std.	Natural
54N.080.0900.0A	M 8	21	12.4	1.7	90	8.4	3.2	PA-6/66	Std.	Natural
54N.080.0950.0A	M 8	21	12.4	1.7	95	8.4	3.2	PA-6/66	Std.	Natural
54N.080.1000.0A	M 8	21	12.4	1.7	100	8.4	3.2	PA-6/66	Std.	Natural
54N.080.1100.0A	M 8	21	12.4	1.7	110	8.4	3.2	PA-6/66	Std.	Natural
54N.080.1200.0A	M 8	21	12.4	1.7	120	8.4	3.2	PA-6/66	Std.	Natural
54N.080.1300.0A	M 8	21	12.4	1.7	130	8.4	3.2	PA-6/66	Std.	Natural
54N.100.0060.0A	M10	21	12.4	1.7	6	8.4	3.2	PA-6/66	Std.	Natural
54N.100.0080.0A	M10	21	12.4	1.7	8	8.4	3.2	PA-6/66	Std.	Natural
54N.100.0100.0A	M10	21	12.4	1.7	10	8.4	3.2	PA-6/66	Std.	Natural
54N.100.0120.0A	M10	21	12.4	1.7	12	8.4	3.2	PA-6/66	Std.	Natural
54N.100.0150.0A	M10	21	12.4	1.7	15	8.4	3.2	PA-6/66	Std.	Natural
54N.100.0160.0A	M10	21	12.4	1.7	16	8.4	3.2	PA-6/66	Std.	Natural
54N.100.0170.0A	M10	21	12.4	1.7	17	8.4	3.2	PA-6/66	Std.	Natural
54N.100.0200.0A	M10	21	12.4	1.7	20	8.4	3.2	PA-6/66	Std.	Natural
54N.100.0250.0A	M10	21	12.4	1.7	25	8.4	3.2	PA-6/66	Std.	Natural
54N.100.0300.0A	M10	21	12.4	1.7	30	8.4	3.2	PA-6/66	Std.	Natural
54N.100.0350.0A	M10	21	12.4	1.7	35	8.4	3.2	PA-6/66	Std.	Natural
54N.100.0400.0A	M10	21	12.4	1.7	40	8.4	3.2	PA-6/66	Std.	Natural
54N.100.0450.0A	M10	21	12.4	1.7	45	8.4	3.2	PA-6/66	Std.	Natural
54N.100.0500.0A	M10	21	12.4	1.7	50	8.4	3.2	PA-6/66	Std.	Natural
54N.100.0600.0A	M10	21	12.4	1.7	60	8.4	3.2	PA-6/66	Std.	Natural
54N.100.0700.0A	M10	21	12.4	1.7	70	8.4	3.2	PA-6/66	Std.	Natural
54N.100.0750.0A	M10	21	12.4	1.7	75	8.4	3.2	PA-6/66	Std.	Natural
54N.100.0800.0A	M10	21	12.4	1.7	80	8.4	3.2	PA-6/66	Std.	Natural
54N.100.0850.0A	M10	21	12.4	1.7	85	8.4	3.2	PA-6/66	Std.	Natural
54N.100.0900.0A	M10	21	12.4	1.7	90	8.4	3.2	PA-6/66	Std.	Natural
54N.100.0950.0A	M10	21	12.4	1.7	95	8.4	3.2	PA-6/66	Std.	Natural
54N.100.1000.0A	M10	21	12.4	1.7	100	8.4	3.2	PA-6/66	Std.	Natural
54N.100.1100.0A	M10	21	12.4	1.7	110	8.4	3.2	PA-6/66	Std.	Natural
54N.100.1200.0A	M10	21	12.4	1.7	120	8.4	3.2	PA-6/66	Std.	Natural
54N.100.1300.0A	M10	21	12.4	1.7	130	8.4	3.2	PA-6/66	Std.	Natural
54N.120.0100.0A	M12	21	12.4	1.7	10	8.4	3.2	PA-6/66	Std.	Natural
54N.120.0120.0A	M12	21	12.4	1.7	12	8.4	3.2	PA-6/66	Std.	Natural
54N.120.0160.0A	M12	21	12.4	1.7	16	8.4	3.2	PA-6/66	Std.	Natural
54N.120.0200.0A	M12	21	12.4	1.7	20	8.4	3.2	PA-6/66	Std.	Natural
54N.120.0250.0A	M12	21	12.4	1.7	25	8.4	3.2	PA-6/66	Std.	Natural
54N.120.0300.0A	M12	21	12.4	1.7	30	8.4	3.2	PA-6/66	Std.	Natural
54N.120.0350.0A	M12	21	12.4	1.7	35	8.4	3.2	PA-6/66	Std.	Natural
54N.120.0400.0A	M12	21	12.4	1.7	40	8.4	3.2	PA-6/66	Std.	Natural
54N.120.0450.0A	M12	21	12.4	1.7	45	8.4	3.2	PA-6/66	Std.	Natural
54N.120.0500.0A	M12	21	12.4	1.7	50	8.4	3.2	PA-6/66	Std.	Natural
54N.120.0600.0A	M12	21	12.4	1.7	60	8.4	3.2	PA-6/66	Std.	Natural
54N.120.0700.0A	M12	21	12.4	1.7	70	8.4	3.2	PA-6/66	Std.	Natural

NYLON

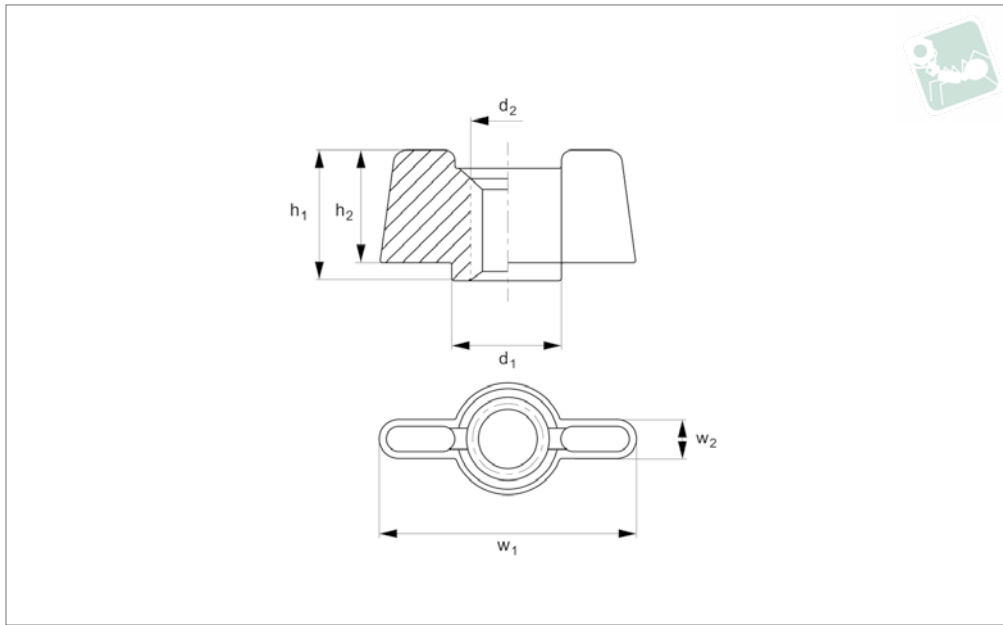


Order No.	d ₁	d ₂	h ₁	h ₂	l	w ₁	w ₂	Material	Grade	Colour
54N.120.0750.0A	M12	21	12.4	1.7	75	8.4	3.2	PA-6/66	Std.	Natural
54N.120.0800.0A	M12	21	12.4	1.7	80	8.4	3.2	PA-6/66	Std.	Natural
54N.120.0850.0A	M12	21	12.4	1.7	85	8.4	3.2	PA-6/66	Std.	Natural
54N.120.0900.0A	M12	21	12.4	1.7	90	8.4	3.2	PA-6/66	Std.	Natural
54N.120.0950.0A	M12	21	12.4	1.7	95	8.4	3.2	PA-6/66	Std.	Natural
54N.120.1000.0A	M12	21	12.4	1.7	100	8.4	3.2	PA-6/66	Std.	Natural
54N.120.1100.0A	M12	21	12.4	1.7	110	8.4	3.2	PA-6/66	Std.	Natural
54N.120.1200.0A	M12	21	12.4	1.7	120	8.4	3.2	PA-6/66	Std.	Natural
54N.120.1300.0A	M12	21	12.4	1.7	130	8.4	3.2	PA-6/66	Std.	Natural



Wing Nuts Form „B“ with rectangular wings, DIN 315 AF

Nylon



N0512

NYLON

Material
white Nylon.

properties. Resists temperature from -30°C to +100°C.

Technical Notes

Light and rustproof. Good mechanical

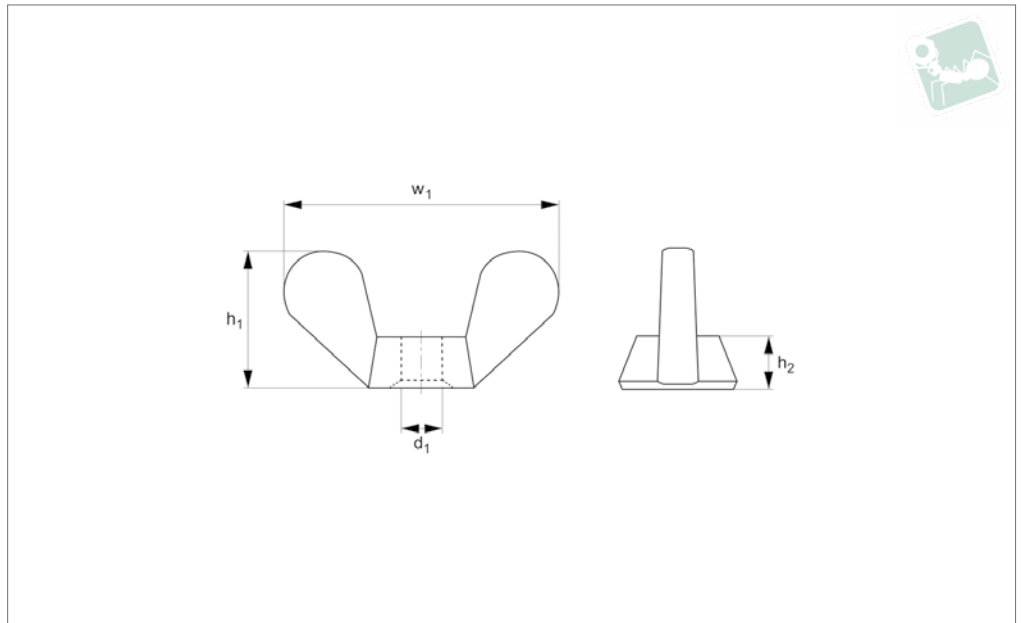
Order No.	d_1	d_2	h_1	h_2	w_1	w_2	Material	Grade	Colour
N0512.040.0W	M 4	10.5	13.5	11.8	25.0	4.0	Nylon	Std	white
N0512.050.0W	M 5	10.5	13.5	11.8	25.0	4.0	Nylon	Std	white
N0512.060.0W	M 6	10.5	13.5	11.8	25.0	4.0	Nylon	Std	white



NYLON



N0510

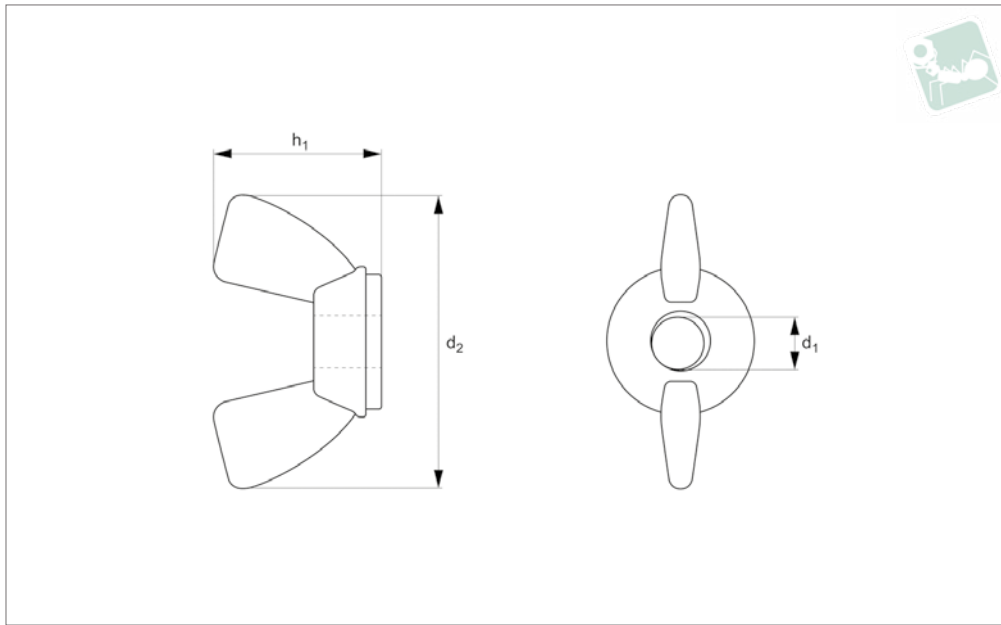


Material
Nylon.

Manual tightening. Lightweight.
Good resistance to wear and weather conditions.

Technical Notes
For finishing applications.

Order No.	d_1	h_1	h_2	w_1	Material	Grade	Colour	To standard
N0510.040.OAD	M 4	10.0	5.0	15.0	Nylon	Std	Natural	DIN 315
N0510.050.OAD	M 5	16.0	8.2	28.3	Nylon	Std	Natural	DIN 315
N0510.060.OAD	M 6	16.0	8.2	28.3	Nylon	Std	Natural	DIN 315
N0510.080.OAD	M 8	19.8	10.0	35.8	Nylon	Std	Natural	DIN 315
N0510.100.OAD	M10	24.8	10.0	43.5	Nylon	Std	Natural	DIN 315



N0511

NYLON

Material

Nylon PA66, natural white.

Manual tightening. Lightweight.

Good resistance to wear and weather conditions.

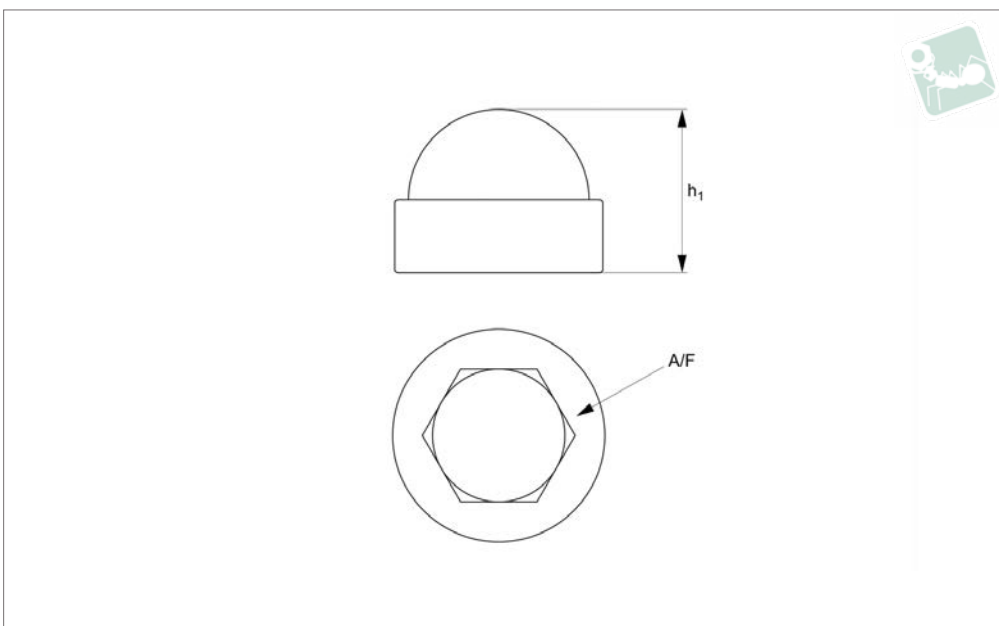
Technical Notes

For finishing applications.

Order No.	d_1	d_2	h
N0511.040.0A	M 4	22.8	12.2
N0511.050.0A	M 5	22.8	12.2
N0511.060.0A	M 6	27.7	16.0
N0511.080.0A	M 8	34.8	18.3
N0511.100.0A	M10	34.8	18.3
N0511.120.0A	M12	44.7	22.7



N0540



Material

Polyethylene (PE); black, white or grey (M 4 to M20). M22 to M45 black only.

Technical Notes

Nut covers protect hex headed bolts (DIN

931 + DIN 933) from corrosion and general wear and tear. Polyethylene (PE) resists acids, greases and oils. Note: due to variation in mould, surface of part may be either smooth or dull.

Order No.	Bolts	Colour	A/F	h_1
N0540.040.070.B	M 4	Black	7	8.8
N0540.050.080.B	M 5	Black	8	11.0
N0540.060.100.B	M 6	Black	10	12.8
N0540.080.130.B	M 8	Black	13	15.8
N0540.100.170.B	M10	Black	17	20.0
N0540.120.190.B	M12	Black	19	21.0
N0540.140.220.B	M14	Black	22	23.8
N0540.160.240.B	M16	Black	24	26.5
N0540.180.270.B	M18	Black	27	30.5
N0540.200.300.B	M20	Black	30	31.5
N0540.220.320.B	M22	Black	32	36.0
N0540.240.360.B	M24	Black	36	39.0
N0540.270.420.B	M27	Black	42	44.0
N0540.300.460.B	M30	Black	46	47.5
N0540.360.550.B	M36	Black	55	56.0
N0540.390.600.B	M39	Black	60	59.0
N0540.420.650.B	M42	Black	65	62.0
N0540.450.700.B	M45	Black	70	69.0
N0540.040.070.A	M 4	White	7	8.8
N0540.050.080.A	M 5	White	8	11.0
N0540.060.100.A	M 6	White	10	12.8
N0540.080.130.A	M 8	White	13	15.8
N0540.100.170.A	M10	White	17	20.0
N0540.120.190.A	M12	White	19	21.0
N0540.140.220.A	M14	White	22	23.8
N0540.160.240.A	M16	White	24	26.5
N0540.180.270.A	M18	White	27	30.5
N0540.200.300.A	M20	White	30	31.5
N0540.040.070.G	M 4	Grey	7	8.8
N0540.050.080.G	M 5	Grey	8	11.0
N0540.060.100.G	M 6	Grey	10	12.8
N0540.080.130.G	M 8	Grey	13	15.8
N0540.100.170.G	M10	Grey	17	20.0



Plastic Nut Covers for hex head bolts

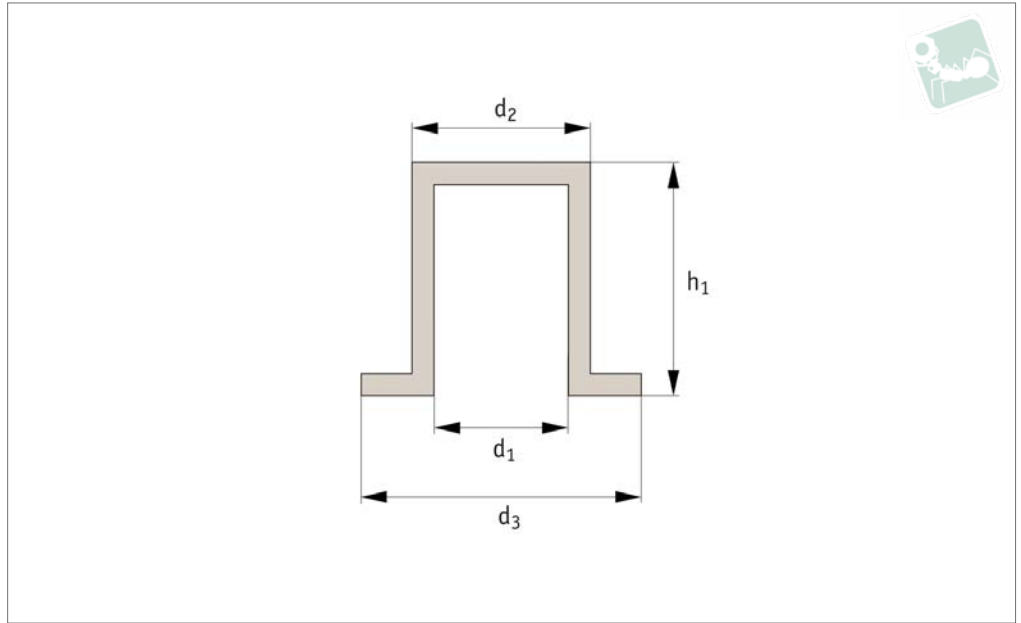
Nylon

Order No.	Bolts	Colour	A/F	h_1
N0540.120.190.G	M12	Grey	19	21.0
N0540.140.220.G	M14	Grey	22	23.8
N0540.160.240.G	M16	Grey	24	26.5
N0540.180.270.G	M18	Grey	27	30.5
N0540.200.300.G	M20	Grey	30	31.5

NYLON



N0541



Material

Plastic PA66, black or white.

threads and to ensure no sharp edges are exposed.

ring the part grips on the thread pitch.

Technical Notes

Top hat stud covers slip over the top of the exposed thread to protect the end of the

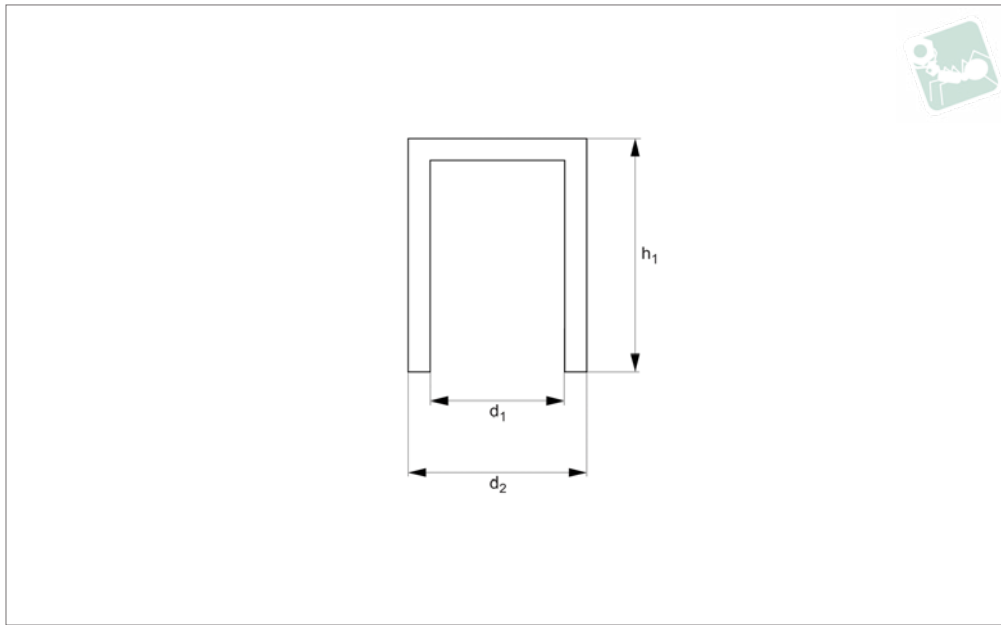
Tips

The inside of the stud cover is ribbed ensu-

Important Notes

Can also be supplied as simple cylindrical stud covers N0542.

Order No.	For thread d_1	Colour	h_1	d_2	d_3	h_2
N0541.080-B	M 8	Black	13.5	9.5	15.6	1.6
N0541.100-B	M10	Black	16.8	11.4	17.6	1.6
N0541.120-B	M12	Black	19.5	15.4	21.1	1.6
N0541.080-W	M 8	White	13.5	9.5	15.6	1.6
N0541.100-W	M10	White	16.8	11.4	17.6	1.6
N0541.120-W	M12	White	19.5	15.4	21.1	1.6



N0542

NYLON

Material

Plastic PA66, black or white.

Technical Notes

Top hat stud covers slip over the top of exposed thread to protect the end of

threads to ensure no sharp edges are exposed.

Tips

The inside of the stud cover is ribbed ensuring the part grips on the thread patch.

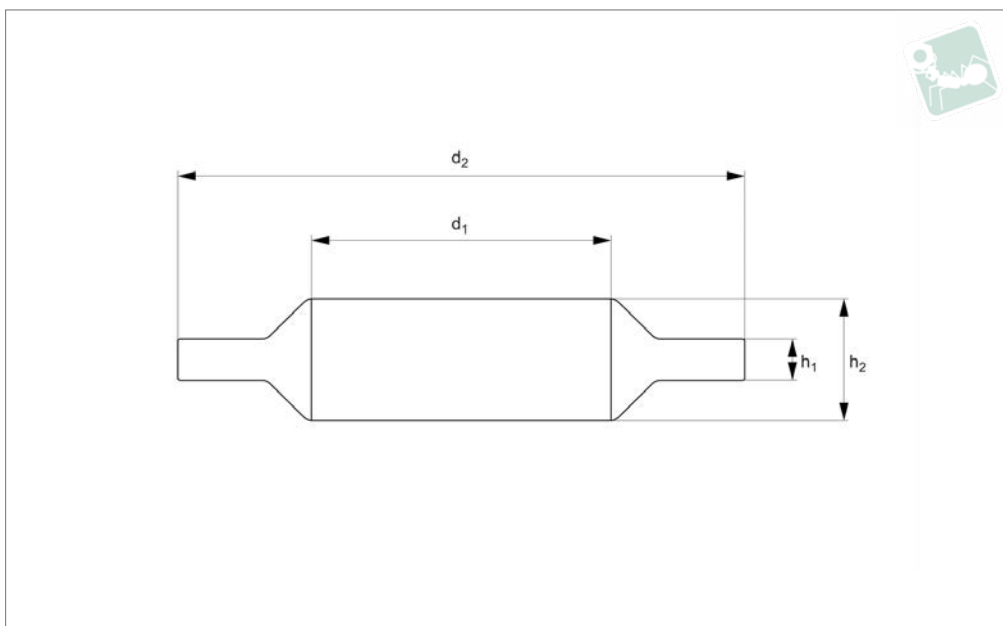
Important Notes

Can also be supplied as „top hat“ stud covers N0541.

Order No.	For thread d_1	Colour	h_1	d_2
N0542.080-B	M 8	Black	13.7	9.4
N0542.100-B	M10	Black	16.8	11.5
N0542.120-B	M12	Black	19.5	15.4
N0542.080-W	M 8	White	13.7	9.4
N0542.100-W	M10	White	16.8	11.5
N0542.120-W	M12	White	19.5	15.4



N0420.15N



Material

Nylon 66 (PA 6/66), standard.

Technical Notes

DIN norms were created for metal parts, the dimensions of our plastic DIN equivalents are close to the norm but do not

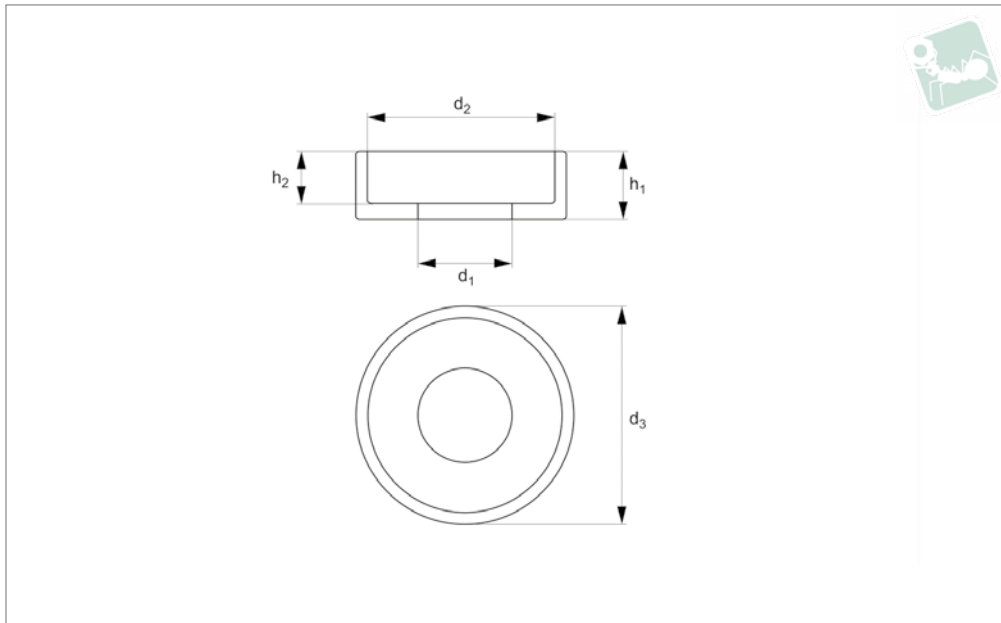
follow the strict tolerances typically relevant to metal parts.

Many Nylon parts are available in dyed black, this subject to a minimum value and process charge, please contact us for further details.

Dyed black colour is not long term UV stable. Nylon parts offer good electrical insulation, is resistant to corrosion and most dilute acids.

Nylon protects work surfaces and absorbs shocks and vibrations.

Order No.	For thread	For thread inch	d_1	d_2	h_1	h_2	Material	Grade	Finish
15N.030.0070.0A	M 3	1/8"	3.1	7.0	0.7	1.4	PA-6/66	Std	Natural
15N.040.0090.0A	M 4	5/32"	4.1	9.0	1.25	2.8	PA-6/66	Std	Natural
15N.050.0104.0A	M 5	3/16"	5.1	10.4	1.4	3.5	PA-6/66	Std	Natural
15N.060.0120.0A	M 6	-	6.1	12.0	1.6	4.0	PA-6/66	Std	Natural
15N.060.0107.0A	M 6	-	6.4	10.7	1.0	3.7	PA-6/66	Std	Natural
15N.080.0158.0A	M 8	5/16"	8.1	15.8	2.1	4.6	PA-6/66	Std	Natural
15N.100.0196.0A	M10	3/8"	10.0	19.6	2.1	5.3	PA-6/66	Std	Natural
15N.100.0178.0A	M10	-	10.3	17.8	2.1	5.0	PA-6/66	Std	Natural
15N.120.0220.0A	M12	7/16"	12.0	22.0	2.3	5.8	PA-6/66	Std	Natural
15N.140.0252.0A	M14	9/16"	14.0	25.2	2.5	5.5	PA-6/66	Std	Natural
15N.160.0294.0A	M16	5/8"	16.2	29.4	2.6	6.2	PA-6/66	Std	Natural
15N.180.0315.0A	M18	3/4"	18.1	31.5	2.7	6.9	PA-6/66	Std	Natural
15N.200.0355.0A	M20	-	20.2	35.5	2.8	6.9	PA-6/66	Std	Natural
15N.200.0315.0A	M20	-	20.3	31.5	2.7	7.0	PA-6/66	Std	Natural
15N.220.0360.0A	M22	7/8"	22.5	36.0	2.5	6.0	PA-6/66	Std	Natural
15N.240.0378.0A	M24	-	24.3	37.8	3.0	7.9	PA-6/66	Std	Natural
15N.270.0400.0A	M27	-	27.3	40.0	3.1	7.9	PA-6/66	Std	Natural
15N.300.0492.0A	M30	1 1/8"	30.2	49.2	3.2	9.3	PA-6/66	Std	Natural
15N.330.0501.0A	M33	1 1/4"	33.2	50.1	3.4	9.5	PA-6/66	Std	Natural
15N.360.0640.0A	M36	1 3/8"	36.4	64.0	3.8	11.8	PA-6/66	Std	Natural
15N.390.0690.0A	M39	1 1/2"	39.2	69.0	3.8	10.3	PA-6/66	Std	Natural
15N.1/2.0230.0A	-	1/2"	12.8	23.0	2.2	5.5	PA-6/66	Std	Natural
15N.3/4.0315.0A	-	3/4"	19.2	31.5	2.7	6.9	PA-6/66	Std	Natural
15N.1.0450.0A	-	1"	25.6	45.0	3.0	8.0	PA-6/66	Std	Natural
15N.R3/4.0340.0A	-	R3/4"	26.5	34.0	2.0	5.6	PA-6/66	Std	Natural



N0431.31N

NYLON

Material

Nylon 66 (PA 6/66), standard. Natural or black.

Technical Notes

Cup finishing washers for use with cheese

head screws.

Nylon parts offer good electrical insulation, is resistant to corrosion and most dilute acids.

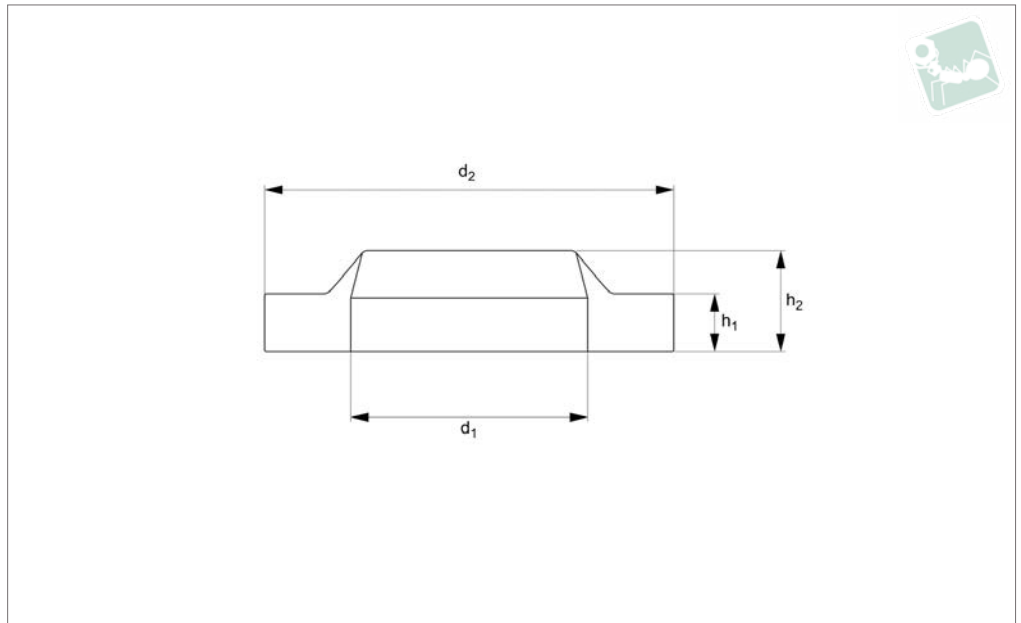
Nylon protects work surfaces and absorbs

shocks and vibrations.

Order No.	For thread	d_1	d_2	d_3	h_1	h_2	Material	Grade	Finish
31N.003.085.OA	M 3	3.0	6.0	8.5	2.2	1.2	PA-6/66	Std.	Natural
31N.004.105.OA	M 4	4.3	8.0	10.5	2.8	1.7	PA-6/66	Std.	Natural
31N.005.127.OA	M 5	5.3	10.0	12.7	3.4	2.2	PA-6/66	Std.	Natural
31N.006.139.OA	M 6	6.4	12.3	13.9	3.3	2.3	PA-6/66	Std.	Natural
31N.006.150.OA	M 6	6.5	11.9	15.0	4.0	2.6	PA-6/66	Std.	Natural
31N.008.200.OA	M 8	8.4	16.0	20.0	5.0	3.5	PA-6/66	Std.	Natural
31N.003.085.OB	M 3	3.0	6.0	8.5	2.2	1.2	PA-6/66	Std.	Black
31N.004.105.OB	M 4	4.3	8.0	10.5	2.8	1.7	PA-6/66	Std.	Black
31N.005.127.OB	M 5	5.3	10.0	12.7	3.4	2.2	PA-6/66	Std.	Black
31N.006.139.OB	M 6	6.4	12.3	13.9	3.3	2.3	PA-6/66	Std.	Black
31N.006.150.OB	M 6	6.5	11.9	15.0	4.0	2.6	PA-6/66	Std.	Black
31N.008.200.OB	M 8	8.4	16.0	20.0	5.0	3.5	PA-6/66	Std.	Black



N0430.18N



Material

Nylon 66 (PA 6/66), standard.

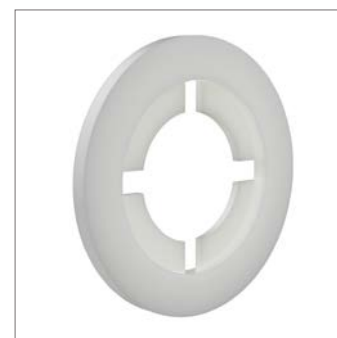
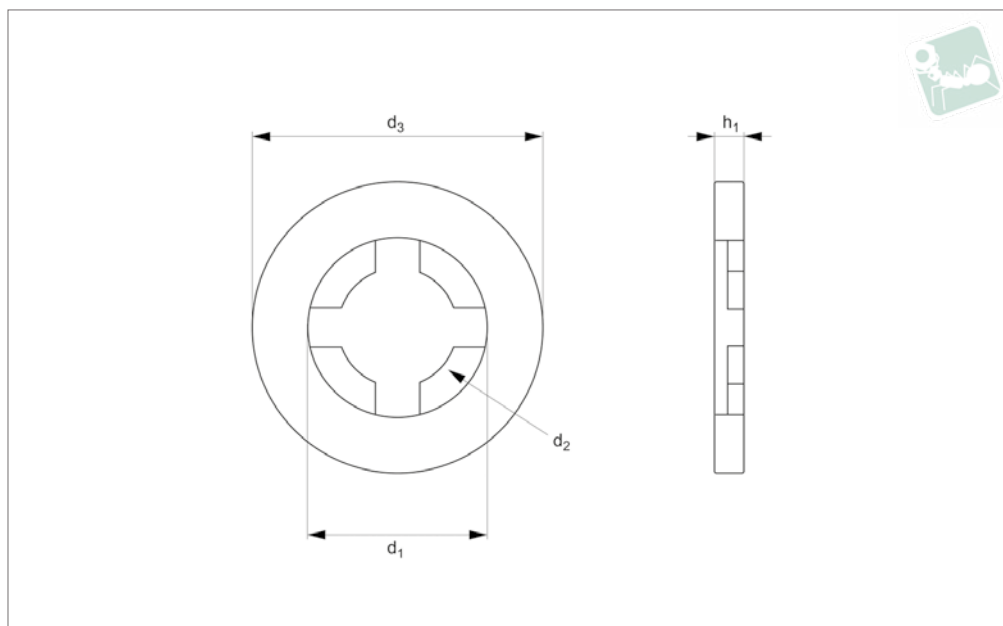
Technical Notes

Anti-loss washer's tapered design results in tapered part clinching into the pitch of the thread, and hence preventing loss.

Anti-loss washer can only be removed through fully unscrewing the washer. Many Nylon parts are available in dyed black, this subject to a minimum value and process charge, please contact us for further details.

Dyed black colour is not long term UV stable. Nylon parts offer good electrical insulation, is resistant to corrosion and most dilute acids. Nylon protects work surfaces and absorbs shocks and vibrations.

Order No.	For thread	d ₁	d ₂	h ₁	h ₂	Material	Grade	Finish
18N.035.0091.0A	M3,5	3.6	9.1	1.2	2.7	PA-6/66	Std	Natural
18N.040.0090.0A	M 4	4.1	9.0	1.6	3.0	PA-6/66	Std	Natural
18N.050.0101.0A	M 5	5.0	10.1	1.6	3.1	PA-6/66	Std	Natural
18N.060.0125.0A	M 6	6.3	12.5	1.3	2.7	PA-6/66	Std	Natural
18N.080.0162.0A	M 8	8.2	16.2	1.6	3.5	PA-6/66	Std	Natural
18N.100.0150.0A	M10	10.5	15.0	2.1	4.3	PA-6/66	Std	Natural
18N.1/4.0189.0A	R 1/4"	13.2	18.9	2.6	4.5	PA-6/66	Std	Natural
18N.3/8.0230.0A	R 3/8"	17.7	23.0	2.1	4.5	PA-6/66	Std	Natural
18N.1/2.0276.0A	R 1/2"	21.5	27.6	2.1	4.2	PA-6/66	Std	Natural



N0434.21N

NYLON

Material

Nylon 66 (PA 6/66), standard.

Technical Notes

Used for pre-assembly of screws and washers, with no risk of loss, to reduce final assembly cost.

Many Nylon parts are available in dyed black, this subject to a minimum value and process charge, please contact us for further details.

Dyed black colour is not long term UV stable. Nylon parts offer good electrical

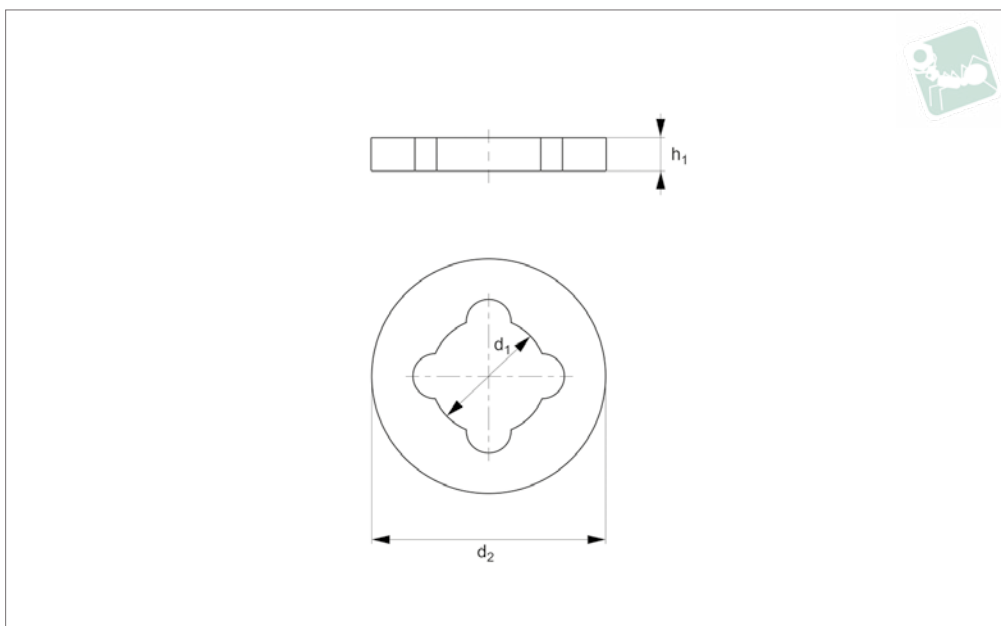
insulation, is resistant to corrosion and most dilute acids.

Nylon protects work surfaces and absorbs shocks and vibrations.

Order No.	For thread	d_1	d_2	d_3	h	Material	Grade	Finish
21N.020051.008A	M 2	2.92	1.98	5.16	0.81	PA-6/66	Std	Natural
21N.020051.015A	M 2	2.92	1.98	5.16	1.57	PA-6/66	Std	Natural
21N.030067.008A	M 3	3.96	2.59	6.73	0.81	PA-6/66	Std	Natural
21N.030067.015A	M 3	3.96	2.59	6.73	1.57	PA-6/66	Std	Natural
21N.030070.010A	M 3	2.4	3.9	7.0	1.0	PA-6/66	Std	Natural
21N.035083.008A	M3,5	5.03	3.25	8.33	0.81	PA-6/66	Std	Natural
21N.035083.015A	M3,5	5.03	3.25	8.33	1.57	PA-6/66	Std	Natural
21N.040099.008A1	M 4	5.97	3.86	9.91	0.81	PA-6/66	Std	Natural
21N.040099.015A	M 4	5.97	3.86	9.91	1.57	PA-6/66	Std	Natural
21N.050011.008A	M 5	7.04	4.50	11.51	0.81	PA-6/66	Std	Natural
21N.050011.015A	M 5	7.04	4.50	11.51	1.57	PA-6/66	Std	Natural
21N.060012.008A	M 6	8.74	5.94	12.70	0.81	PA-6/66	Std	Natural
21N.080018.008A	M 8	11.94	7.42	18.64	0.81	PA-6/66	Std	Natural
21N.080018.015A	M 8	11.94	7.42	18.64	1.57	PA-6/66	Std	Natural
21N.100022.008A	M10	14.33	8.89	22.61	0.81	PA-6/66	Std	Natural
21N.120026.08A	M12	14.48	10.41	26.19	0.81	PA-6/66	Std	Natural
21N.7/16026.015A	7/16	14.48	10.41	26.19	1.57	PA-6/66	Std	Natural



N0432.20N



Material

Nylon 66 (PA 6/66), standard.

Technical Notes

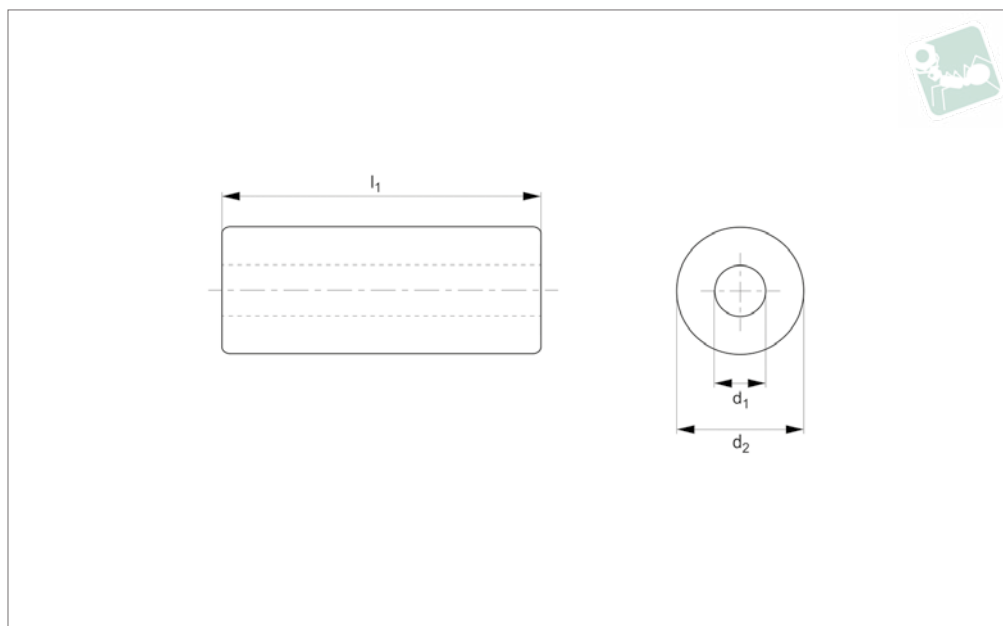
Anti-loss washer's tapered design results in tapered part clinching into the pitch of the thread, and hence preventing loss.

Anti-loss washer can only be removed through fully unscrewing the washer. Many Nylon parts are available in dyed black, this subject to a minimum value and process charge, please contact us for further details.

Dyed black colour is not long term UV stable. Nylon parts offer good electrical insulation, is resistant to corrosion and most dilute acids.

Nylon protects work surfaces and absorbs shocks and vibrations.

Order No.	For thread	d_1	d_2	h_1	Material	Grade	Finish
20N.050100.005A	M 5	4.3	10.0	0.5	PA-6/66	Std	Natural
20N.050100.008A	M 5	4.3	10.0	0.8	PA-6/66	Std	Natural
20N.050100.010A	M 5	4.3	10.0	1.0	PA-6/66	Std	Natural
20N.050120.005A	M 5	4.3	12.0	0.5	PA-6/66	Std	Natural
20N.050120.008A	M 5	4.3	12.0	0.8	PA-6/66	Std	Natural
20N.050120.010A	M 5	4.3	12.0	1.0	PA-6/66	Std	Natural
20N.060120.005A	M 6	5.1	12.0	0.5	PA-6/66	Std	Natural
20N.060120.008A	M 6	5.1	12.0	0.8	PA-6/66	Std	Natural
20N.060120.010A	M 6	5.1	12.0	1.0	PA-6/66	Std	Natural
20N.080140.005A	M 8	6.2	14.0	0.5	PA-6/66	Std	Natural
20N.080140.008A	M 8	6.2	14.0	0.8	PA-6/66	Std	Natural
20N.080140.010A	M 8	6.2	14.0	1.0	PA-6/66	Std	Natural
20N.100200.005A	M10	8.4	20.0	0.5	PA-6/66	Std	Natural
20N.100200.008A	M10	8.4	20.0	0.8	PA-6/66	Std	Natural
20N.100200.010A	M10	8.4	20.0	1.0	PA-6/66	Std	Natural
20N.120200.005A	M12	9.8	20.0	0.5	PA-6/66	Std	Natural
20N.120200.008A	M12	9.8	20.0	0.8	PA-6/66	Std	Natural
20N.120200.010A	M12	9.8	20.0	1.0	PA-6/66	Std	Natural
20N.160280.005A	M16	13.5	28.0	0.5	PA-6/66	Std	Natural
20N.160280.008A	M16	13.5	28.0	0.8	PA-6/66	Std	Natural
20N.160280.010A	M16	13.5	28.0	1.0	PA-6/66	Std	Natural



N6000.66N.1

NYLON

Material

Nylon 66 (PA 6/66), standard. Natural.

Technical Notes

*"For thread" recommendation based on „fine/close fit“ tolerance for metric

fastener and clearance hole.

For normal and loose fit tolerances please make your own calculations.

Nylon parts offer good electrical insulation, is resistant to corrosion and most

dilute acids.

Nylon protects work surfaces and absorbs shocks and vibrations.

Order No.	For thread	d_1	d_2	l	Material	Grade	Finish
66N.026040.020A	M 2	2.6	4.0	2.0	PA6/66	Std.	Natural
66N.026040.030A	M 2	2.6	4.0	3.0	PA6/66	Std.	Natural
66N.026040.040A	M 2	2.6	4.0	4.0	PA6/66	Std.	Natural
66N.026040.050A	M 2	2.6	4.0	5.0	PA6/66	Std.	Natural
66N.026040.060A	M 2	2.6	4.0	6.0	PA6/66	Std.	Natural
66N.026040.070A	M 2	2.6	4.0	7.0	PA6/66	Std.	Natural
66N.026040.075A	M 2	2.6	4.0	7.5	PA6/66	Std.	Natural
66N.026040.080A	M 2	2.6	4.0	8.0	PA6/66	Std.	Natural
66N.026040.090A	M 2	2.6	4.0	9.0	PA6/66	Std.	Natural
66N.026040.100A	M 2	2.6	4.0	10.0	PA6/66	Std.	Natural
66N.026040.110A	M 2	2.6	4.0	11.0	PA6/66	Std.	Natural
66N.026040.120A	M 2	2.6	4.0	12.0	PA6/66	Std.	Natural
66N.026040.125A	M 2	2.6	4.0	12.5	PA6/66	Std.	Natural
66N.026040.130A	M 2	2.6	4.0	13.0	PA6/66	Std.	Natural
66N.026040.140A	M 2	2.6	4.0	14.0	PA6/66	Std.	Natural
66N.026040.150A	M 2	2.6	4.0	15.0	PA6/66	Std.	Natural
66N.026040.160A	M 2	2.6	4.0	16.0	PA6/66	Std.	Natural
66N.026040.170A	M 2	2.6	4.0	17.0	PA6/66	Std.	Natural
66N.026040.175A	M 2	2.6	4.0	17.5	PA6/66	Std.	Natural
66N.026040.180A	M 2	2.6	4.0	18.0	PA6/66	Std.	Natural
66N.026040.190A	M 2	2.6	4.0	19.0	PA6/66	Std.	Natural
66N.026040.200A	M 2	2.6	4.0	20.0	PA6/66	Std.	Natural
66N.026040.210A	M 2	2.6	4.0	21.0	PA6/66	Std.	Natural
66N.026040.220A	M 2	2.6	4.0	22.0	PA6/66	Std.	Natural
66N.026040.225A	M 2	2.6	4.0	22.5	PA6/66	Std.	Natural
66N.026040.230A	M 2	2.6	4.0	23.0	PA6/66	Std.	Natural
66N.026040.240A	M 2	2.6	4.0	24.0	PA6/66	Std.	Natural
66N.026040.250A	M 2	2.6	4.0	25.0	PA6/66	Std.	Natural
66N.026040.260A	M 2	2.6	4.0	26.0	PA6/66	Std.	Natural
66N.026040.270A	M 2	2.6	4.0	27.0	PA6/66	Std.	Natural
66N.026040.280A	M 2	2.6	4.0	28.0	PA6/66	Std.	Natural
66N.026040.290A	M 2	2.6	4.0	29.0	PA6/66	Std.	Natural
66N.026040.300A	M 2	2.6	4.0	30.0	PA6/66	Std.	Natural



Order No.	For thread	d ₁	d ₂	l	Material	Grade	Finish
66N.032050.020A	M 3	3.2	5.0	2.0	PA6/66	Std.	Natural
66N.032050.030A	M 3	3.2	5.0	3.0	PA6/66	Std.	Natural
66N.032050.040A	M 3	3.2	5.0	4.0	PA6/66	Std.	Natural
66N.032050.050A	M 3	3.2	5.0	5.0	PA6/66	Std.	Natural
66N.032050.060A	M 3	3.2	5.0	6.0	PA6/66	Std.	Natural
66N.032050.070A	M 3	3.2	5.0	7.0	PA6/66	Std.	Natural
66N.032050.075A	M 3	3.2	5.0	7.5	PA6/66	Std.	Natural
66N.032050.080A	M 3	3.2	5.0	8.0	PA6/66	Std.	Natural
66N.032050.090A	M 3	3.2	5.0	9.0	PA6/66	Std.	Natural
66N.032050.100A	M 3	3.2	5.0	10.0	PA6/66	Std.	Natural
66N.032050.110A	M 3	3.2	5.0	11.0	PA6/66	Std.	Natural
66N.032050.120A	M 3	3.2	5.0	12.0	PA6/66	Std.	Natural
66N.032050.125A	M 3	3.2	5.0	12.5	PA6/66	Std.	Natural
66N.032050.130A	M 3	3.2	5.0	13.0	PA6/66	Std.	Natural
66N.032050.140A	M 3	3.2	5.0	14.0	PA6/66	Std.	Natural
66N.032050.150A	M 3	3.2	5.0	15.0	PA6/66	Std.	Natural
66N.032050.160A	M 3	3.2	5.0	16.0	PA6/66	Std.	Natural
66N.032050.170A	M 3	3.2	5.0	17.0	PA6/66	Std.	Natural
66N.032050.175A	M 3	3.2	5.0	17.5	PA6/66	Std.	Natural
66N.032050.180A	M 3	3.2	5.0	18.0	PA6/66	Std.	Natural
66N.032050.190A	M 3	3.2	5.0	19.0	PA6/66	Std.	Natural
66N.032050.200A	M 3	3.2	5.0	20.0	PA6/66	Std.	Natural
66N.032050.210A	M 3	3.2	5.0	21.0	PA6/66	Std.	Natural
66N.032050.220A	M 3	3.2	5.0	22.0	PA6/66	Std.	Natural
66N.032050.225A	M 3	3.2	5.0	22.5	PA6/66	Std.	Natural
66N.032050.230A	M 3	3.2	5.0	23.0	PA6/66	Std.	Natural
66N.032050.240A	M 3	3.2	5.0	24.0	PA6/66	Std.	Natural
66N.032050.250A	M 3	3.2	5.0	25.0	PA6/66	Std.	Natural
66N.032050.260A	M 3	3.2	5.0	26.0	PA6/66	Std.	Natural
66N.032050.270A	M 3	3.2	5.0	27.0	PA6/66	Std.	Natural
66N.032050.280A	M 3	3.2	5.0	28.0	PA6/66	Std.	Natural
66N.032050.290A	M 3	3.2	5.0	29.0	PA6/66	Std.	Natural
66N.032050.300A	M 3	3.2	5.0	30.0	PA6/66	Std.	Natural
66N.032060.020A	M 3	3.2	6.0	2.0	PA6/66	Std.	Natural
66N.032060.030A	M 3	3.2	6.0	3.0	PA6/66	Std.	Natural
66N.032060.040A	M 3	3.2	6.0	4.0	PA6/66	Std.	Natural
66N.032060.050A	M 3	3.2	6.0	5.0	PA6/66	Std.	Natural
66N.032060.060A	M 3	3.2	6.0	6.0	PA6/66	Std.	Natural
66N.032060.070A	M 3	3.2	6.0	7.0	PA6/66	Std.	Natural
66N.032060.075A	M 3	3.2	6.0	7.5	PA6/66	Std.	Natural
66N.032060.080A	M 3	3.2	6.0	8.0	PA6/66	Std.	Natural
66N.032060.090A	M 3	3.2	6.0	9.0	PA6/66	Std.	Natural
66N.032060.100A	M 3	3.2	6.0	10.0	PA6/66	Std.	Natural
66N.032060.110A	M 3	3.2	6.0	11.0	PA6/66	Std.	Natural
66N.032060.120A	M 3	3.2	6.0	12.0	PA6/66	Std.	Natural
66N.032060.125A	M 3	3.2	6.0	12.5	PA6/66	Std.	Natural
66N.032060.130A	M 3	3.2	6.0	13.0	PA6/66	Std.	Natural
66N.032060.140A	M 3	3.2	6.0	14.0	PA6/66	Std.	Natural
66N.032060.150A	M 3	3.2	6.0	15.0	PA6/66	Std.	Natural
66N.032060.160A	M 3	3.2	6.0	16.0	PA6/66	Std.	Natural
66N.032060.170A	M 3	3.2	6.0	17.0	PA6/66	Std.	Natural
66N.032060.175A	M 3	3.2	6.0	17.5	PA6/66	Std.	Natural
66N.032060.180A	M 3	3.2	6.0	18.0	PA6/66	Std.	Natural
66N.032060.190A	M 3	3.2	6.0	19.0	PA6/66	Std.	Natural
66N.032060.200A	M 3	3.2	6.0	20.0	PA6/66	Std.	Natural
66N.032060.210A	M 3	3.2	6.0	21.0	PA6/66	Std.	Natural
66N.032060.220A	M 3	3.2	6.0	22.0	PA6/66	Std.	Natural
66N.032060.225A	M 3	3.2	6.0	22.5	PA6/66	Std.	Natural
66N.032060.230A	M 3	3.2	6.0	23.0	PA6/66	Std.	Natural
66N.032060.240A	M 3	3.2	6.0	24.0	PA6/66	Std.	Natural
66N.032060.250A	M 3	3.2	6.0	25.0	PA6/66	Std.	Natural
66N.032060.260A	M 3	3.2	6.0	26.0	PA6/66	Std.	Natural
66N.032060.270A	M 3	3.2	6.0	27.0	PA6/66	Std.	Natural
66N.032060.280A	M 3	3.2	6.0	28.0	PA6/66	Std.	Natural
66N.032060.290A	M 3	3.2	6.0	29.0	PA6/66	Std.	Natural
66N.032060.300A	M 3	3.2	6.0	30.0	PA6/66	Std.	Natural
66N.032080.020A	M 3	3.2	8.0	2.0	PA6/66	Std.	Natural
66N.032080.030A	M 3	3.2	8.0	3.0	PA6/66	Std.	Natural
66N.032080.040A	M 3	3.2	8.0	4.0	PA6/66	Std.	Natural



Order No.	For thread	d ₁	d ₂	l	Material	Grade	Finish
66N.032080.050A	M 3	3.2	8.0	5.0	PA6/66	Std.	Natural
66N.032080.060A	M 3	3.2	8.0	6.0	PA6/66	Std.	Natural
66N.032080.070A	M 3	3.2	8.0	7.0	PA6/66	Std.	Natural
66N.032080.075A	M 3	3.2	8.0	7.5	PA6/66	Std.	Natural
66N.032080.080A	M 3	3.2	8.0	8.0	PA6/66	Std.	Natural
66N.032080.090A	M 3	3.2	8.0	9.0	PA6/66	Std.	Natural
66N.032080.100A	M 3	3.2	8.0	10.0	PA6/66	Std.	Natural
66N.032080.110A	M 3	3.2	8.0	11.0	PA6/66	Std.	Natural
66N.032080.120A	M 3	3.2	8.0	12.0	PA6/66	Std.	Natural
66N.032080.125A	M 3	3.2	8.0	12.5	PA6/66	Std.	Natural
66N.032080.130A	M 3	3.2	8.0	13.0	PA6/66	Std.	Natural
66N.032080.140A	M 3	3.2	8.0	14.0	PA6/66	Std.	Natural
66N.032080.150A	M 3	3.2	8.0	15.0	PA6/66	Std.	Natural
66N.032080.160A	M 3	3.2	8.0	16.0	PA6/66	Std.	Natural
66N.032080.170A	M 3	3.2	8.0	17.0	PA6/66	Std.	Natural
66N.032080.175A	M 3	3.2	8.0	17.5	PA6/66	Std.	Natural
66N.032080.180A	M 3	3.2	8.0	18.0	PA6/66	Std.	Natural
66N.032080.190A	M 3	3.2	8.0	19.0	PA6/66	Std.	Natural
66N.032080.200A	M 3	3.2	8.0	20.0	PA6/66	Std.	Natural
66N.032080.210A	M 3	3.2	8.0	21.0	PA6/66	Std.	Natural
66N.032080.220A	M 3	3.2	8.0	22.0	PA6/66	Std.	Natural
66N.032080.225A	M 3	3.2	8.0	22.5	PA6/66	Std.	Natural
66N.032080.230A	M 3	3.2	8.0	23.0	PA6/66	Std.	Natural
66N.032080.240A	M 3	3.2	8.0	24.0	PA6/66	Std.	Natural
66N.032080.250A	M 3	3.2	8.0	25.0	PA6/66	Std.	Natural
66N.032080.260A	M 3	3.2	8.0	26.0	PA6/66	Std.	Natural
66N.032080.270A	M 3	3.2	8.0	27.0	PA6/66	Std.	Natural
66N.032080.280A	M 3	3.2	8.0	28.0	PA6/66	Std.	Natural
66N.032080.290A	M 3	3.2	8.0	29.0	PA6/66	Std.	Natural
66N.032080.300A	M 3	3.2	8.0	30.0	PA6/66	Std.	Natural
66N.036060.020A	M 3	3.6	6.0	2.0	PA6/66	Std.	Natural
66N.036060.030A	M 3	3.6	6.0	3.0	PA6/66	Std.	Natural
66N.036060.040A	M 3	3.6	6.0	4.0	PA6/66	Std.	Natural
66N.036060.050A	M 3	3.6	6.0	5.0	PA6/66	Std.	Natural
66N.036060.060A	M 3	3.6	6.0	6.0	PA6/66	Std.	Natural
66N.036060.070A	M 3	3.6	6.0	7.0	PA6/66	Std.	Natural
66N.036060.075A	M 3	3.6	6.0	7.5	PA6/66	Std.	Natural
66N.036060.080A	M 3	3.6	6.0	8.0	PA6/66	Std.	Natural
66N.036060.090A	M 3	3.6	6.0	9.0	PA6/66	Std.	Natural
66N.036060.100A	M 3	3.6	6.0	10.0	PA6/66	Std.	Natural
66N.036060.110A	M 3	3.6	6.0	11.0	PA6/66	Std.	Natural
66N.036060.120A	M 3	3.6	6.0	12.0	PA6/66	Std.	Natural
66N.036060.125A	M 3	3.6	6.0	12.5	PA6/66	Std.	Natural
66N.036060.130A	M 3	3.6	6.0	13.0	PA6/66	Std.	Natural
66N.036060.140A	M 3	3.6	6.0	14.0	PA6/66	Std.	Natural
66N.036060.150A	M 3	3.6	6.0	15.0	PA6/66	Std.	Natural
66N.036060.160A	M 3	3.6	6.0	16.0	PA6/66	Std.	Natural
66N.036060.170A	M 3	3.6	6.0	17.0	PA6/66	Std.	Natural
66N.036060.175A	M 3	3.6	6.0	17.5	PA6/66	Std.	Natural
66N.036060.180A	M 3	3.6	6.0	18.0	PA6/66	Std.	Natural
66N.036060.190A	M 3	3.6	6.0	19.0	PA6/66	Std.	Natural
66N.036060.200A	M 3	3.6	6.0	20.0	PA6/66	Std.	Natural
66N.036060.210A	M 3	3.6	6.0	21.0	PA6/66	Std.	Natural
66N.036060.220A	M 3	3.6	6.0	22.0	PA6/66	Std.	Natural
66N.036060.225A	M 3	3.6	6.0	22.5	PA6/66	Std.	Natural
66N.036060.230A	M 3	3.6	6.0	23.0	PA6/66	Std.	Natural
66N.036060.240A	M 3	3.6	6.0	24.0	PA6/66	Std.	Natural
66N.036060.250A	M 3	3.6	6.0	25.0	PA6/66	Std.	Natural
66N.036060.260A	M 3	3.6	6.0	26.0	PA6/66	Std.	Natural
66N.036060.270A	M 3	3.6	6.0	27.0	PA6/66	Std.	Natural
66N.036060.280A	M 3	3.6	6.0	28.0	PA6/66	Std.	Natural
66N.036060.290A	M 3	3.6	6.0	29.0	PA6/66	Std.	Natural
66N.036060.300A	M 3	3.6	6.0	30.0	PA6/66	Std.	Natural
66N.043080.020A	M 4	4.3	8.0	2.0	PA6/66	Std.	Natural
66N.043080.030A	M 4	4.3	8.0	3.0	PA6/66	Std.	Natural
66N.043080.040A	M 4	4.3	8.0	4.0	PA6/66	Std.	Natural
66N.043080.050A	M 4	4.3	8.0	5.0	PA6/66	Std.	Natural
66N.043080.060A	M 4	4.3	8.0	6.0	PA6/66	Std.	Natural
66N.043080.070A	M 4	4.3	8.0	7.0	PA6/66	Std.	Natural

NYLON



Order No.	For thread	d ₁	d ₂	l	Material	Grade	Finish
66N.043080.075A	M 4	4.3	8.0	7.5	PA6/66	Std.	Natural
66N.043080.080A	M 4	4.3	8.0	8.0	PA6/66	Std.	Natural
66N.043080.090A	M 4	4.3	8.0	9.0	PA6/66	Std.	Natural
66N.043080.100A	M 4	4.3	8.0	10.0	PA6/66	Std.	Natural
66N.043080.110A	M 4	4.3	8.0	11.0	PA6/66	Std.	Natural
66N.043080.120A	M 4	4.3	8.0	12.0	PA6/66	Std.	Natural
66N.043080.125A	M 4	4.3	8.0	12.5	PA6/66	Std.	Natural
66N.043080.130A	M 4	4.3	8.0	13.0	PA6/66	Std.	Natural
66N.043080.140A	M 4	4.3	8.0	14.0	PA6/66	Std.	Natural
66N.043080.150A	M 4	4.3	8.0	15.0	PA6/66	Std.	Natural
66N.043080.160A	M 4	4.3	8.0	16.0	PA6/66	Std.	Natural
66N.043080.170A	M 4	4.3	8.0	17.0	PA6/66	Std.	Natural
66N.043080.175A	M 4	4.3	8.0	17.5	PA6/66	Std.	Natural
66N.043080.180A	M 4	4.3	8.0	18.0	PA6/66	Std.	Natural
66N.043080.190A	M 4	4.3	8.0	19.0	PA6/66	Std.	Natural
66N.043080.200A	M 4	4.3	8.0	20.0	PA6/66	Std.	Natural
66N.043080.210A	M 4	4.3	8.0	21.0	PA6/66	Std.	Natural
66N.043080.220A	M 4	4.3	8.0	22.0	PA6/66	Std.	Natural
66N.043080.225A	M 4	4.3	8.0	22.5	PA6/66	Std.	Natural
66N.043080.230A	M 4	4.3	8.0	23.0	PA6/66	Std.	Natural
66N.043080.240A	M 4	4.3	8.0	24.0	PA6/66	Std.	Natural
66N.043080.250A	M 4	4.3	8.0	25.0	PA6/66	Std.	Natural
66N.043080.260A	M 4	4.3	8.0	26.0	PA6/66	Std.	Natural
66N.043080.270A	M 4	4.3	8.0	27.0	PA6/66	Std.	Natural
66N.043080.280A	M 4	4.3	8.0	28.0	PA6/66	Std.	Natural
66N.043080.290A	M 4	4.3	8.0	29.0	PA6/66	Std.	Natural
66N.043080.300A	M 4	4.3	8.0	30.0	PA6/66	Std.	Natural
66N.043100.020A	M 4	4.3	10.0	2.0	PA6/66	Std.	Natural
66N.043100.030A	M 4	4.3	10.0	3.0	PA6/66	Std.	Natural
66N.043100.040A	M 4	4.3	10.0	4.0	PA6/66	Std.	Natural
66N.043100.050A	M 4	4.3	10.0	5.0	PA6/66	Std.	Natural
66N.043100.060A	M 4	4.3	10.0	6.0	PA6/66	Std.	Natural
66N.043100.070A	M 4	4.3	10.0	7.0	PA6/66	Std.	Natural
66N.043100.075A	M 4	4.3	10.0	7.5	PA6/66	Std.	Natural
66N.043100.080A	M 4	4.3	10.0	8.0	PA6/66	Std.	Natural
66N.043100.090A	M 4	4.3	10.0	9.0	PA6/66	Std.	Natural
66N.043100.100A	M 4	4.3	10.0	10.0	PA6/66	Std.	Natural
66N.043100.110A	M 4	4.3	10.0	11.0	PA6/66	Std.	Natural
66N.043100.120A	M 4	4.3	10.0	12.0	PA6/66	Std.	Natural
66N.043100.125A	M 4	4.3	10.0	12.5	PA6/66	Std.	Natural
66N.043100.130A	M 4	4.3	10.0	13.0	PA6/66	Std.	Natural
66N.043100.140A	M 4	4.3	10.0	14.0	PA6/66	Std.	Natural
66N.043100.150A	M 4	4.3	10.0	15.0	PA6/66	Std.	Natural
66N.043100.160A	M 4	4.3	10.0	16.0	PA6/66	Std.	Natural
66N.043100.170A	M 4	4.3	10.0	17.0	PA6/66	Std.	Natural
66N.043100.175A	M 4	4.3	10.0	17.5	PA6/66	Std.	Natural
66N.043100.180A	M 4	4.3	10.0	18.0	PA6/66	Std.	Natural
66N.043100.190A	M 4	4.3	10.0	19.0	PA6/66	Std.	Natural
66N.043100.200A	M 4	4.3	10.0	20.0	PA6/66	Std.	Natural
66N.043100.210A	M 4	4.3	10.0	21.0	PA6/66	Std.	Natural
66N.043100.220A	M 4	4.3	10.0	22.0	PA6/66	Std.	Natural
66N.043100.225A	M 4	4.3	10.0	22.5	PA6/66	Std.	Natural
66N.043100.230A	M 4	4.3	10.0	23.0	PA6/66	Std.	Natural
66N.043100.240A	M 4	4.3	10.0	24.0	PA6/66	Std.	Natural
66N.043100.250A	M 4	4.3	10.0	25.0	PA6/66	Std.	Natural
66N.043100.260A	M 4	4.3	10.0	26.0	PA6/66	Std.	Natural
66N.043100.270A	M 4	4.3	10.0	27.0	PA6/66	Std.	Natural
66N.043100.280A	M 4	4.3	10.0	28.0	PA6/66	Std.	Natural
66N.043100.290A	M 4	4.3	10.0	29.0	PA6/66	Std.	Natural
66N.043100.300A	M 4	4.3	10.0	30.0	PA6/66	Std.	Natural
66N.043120.020A	M 4	4.3	12.0	2.0	PA6/66	Std.	Natural
66N.043120.030A	M 4	4.3	12.0	3.0	PA6/66	Std.	Natural
66N.043120.040A	M 4	4.3	12.0	4.0	PA6/66	Std.	Natural
66N.043120.050A	M 4	4.3	12.0	5.0	PA6/66	Std.	Natural
66N.043120.060A	M 4	4.3	12.0	6.0	PA6/66	Std.	Natural
66N.043120.070A	M 4	4.3	12.0	7.0	PA6/66	Std.	Natural
66N.043120.075A	M 4	4.3	12.0	7.5	PA6/66	Std.	Natural
66N.043120.080A	M 4	4.3	12.0	8.0	PA6/66	Std.	Natural
66N.043120.090A	M 4	4.3	12.0	9.0	PA6/66	Std.	Natural

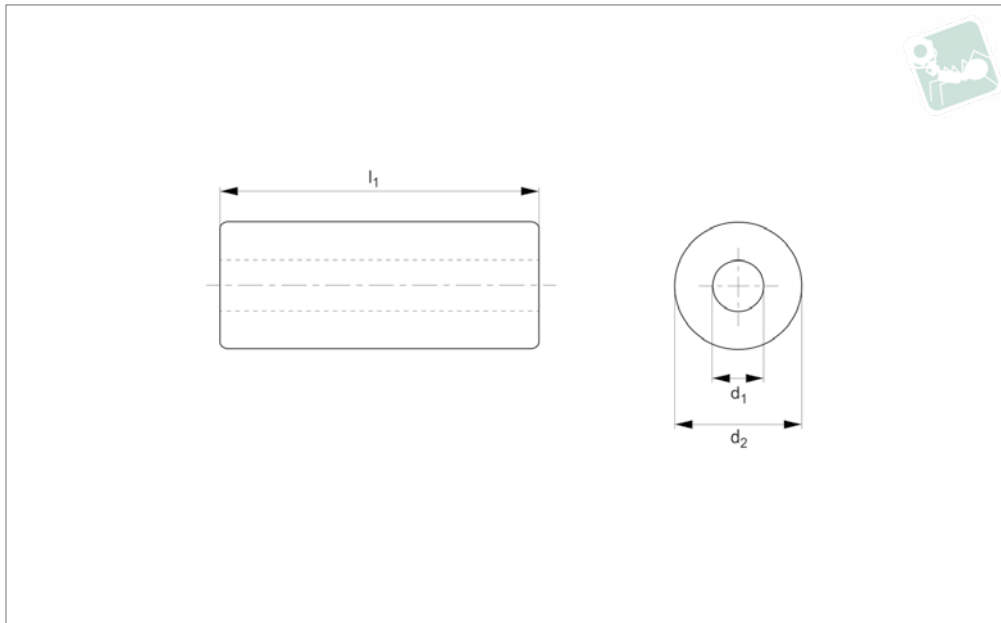


Order No.	For thread	d ₁	d ₂	l	Material	Grade	Finish
66N.043120.100A	M 4	4.3	12.0	10.0	PA6/66	Std.	Natural
66N.043120.110A	M 4	4.3	12.0	11.0	PA6/66	Std.	Natural
66N.043120.120A	M 4	4.3	12.0	12.0	PA6/66	Std.	Natural
66N.043120.125A	M 4	4.3	12.0	12.5	PA6/66	Std.	Natural
66N.043120.130A	M 4	4.3	12.0	13.0	PA6/66	Std.	Natural
66N.043120.140A	M 4	4.3	12.0	14.0	PA6/66	Std.	Natural
66N.043120.150A	M 4	4.3	12.0	15.0	PA6/66	Std.	Natural
66N.043120.160A	M 4	4.3	12.0	16.0	PA6/66	Std.	Natural
66N.043120.170A	M 4	4.3	12.0	17.0	PA6/66	Std.	Natural
66N.043120.175A	M 4	4.3	12.0	17.5	PA6/66	Std.	Natural
66N.043120.180A	M 4	4.3	12.0	18.0	PA6/66	Std.	Natural
66N.043120.190A	M 4	4.3	12.0	19.0	PA6/66	Std.	Natural
66N.043120.200A	M 4	4.3	12.0	20.0	PA6/66	Std.	Natural
66N.043120.210A	M 4	4.3	12.0	21.0	PA6/66	Std.	Natural
66N.043120.220A	M 4	4.3	12.0	22.0	PA6/66	Std.	Natural
66N.043120.225A	M 4	4.3	12.0	22.5	PA6/66	Std.	Natural
66N.043120.230A	M 4	4.3	12.0	23.0	PA6/66	Std.	Natural
66N.043120.240A	M 4	4.3	12.0	24.0	PA6/66	Std.	Natural
66N.043120.250A	M 4	4.3	12.0	25.0	PA6/66	Std.	Natural
66N.043120.260A	M 4	4.3	12.0	26.0	PA6/66	Std.	Natural
66N.043120.270A	M 4	4.3	12.0	27.0	PA6/66	Std.	Natural
66N.043120.280A	M 4	4.3	12.0	28.0	PA6/66	Std.	Natural
66N.043120.290A	M 4	4.3	12.0	29.0	PA6/66	Std.	Natural
66N.043120.300A	M 4	4.3	12.0	30.0	PA6/66	Std.	Natural
66N.052080.020A	M4,5	5.2	8.0	2.0	PA6/66	Std.	Natural
66N.052080.030A	M4,5	5.2	8.0	3.0	PA6/66	Std.	Natural
66N.052080.040A	M4,5	5.2	8.0	4.0	PA6/66	Std.	Natural
66N.052080.050A	M4,5	5.2	8.0	5.0	PA6/66	Std.	Natural
66N.052080.060A	M4,5	5.2	8.0	6.0	PA6/66	Std.	Natural
66N.052080.070A	M4,5	5.2	8.0	7.0	PA6/66	Std.	Natural
66N.052080.075A	M4,5	5.2	8.0	7.5	PA6/66	Std.	Natural
66N.052080.080A	M4,5	5.2	8.0	8.0	PA6/66	Std.	Natural
66N.052080.090A	M4,5	5.2	8.0	9.0	PA6/66	Std.	Natural
66N.052080.100A	M4,5	5.2	8.0	10.0	PA6/66	Std.	Natural
66N.052080.110A	M4,5	5.2	8.0	11.0	PA6/66	Std.	Natural
66N.052080.120A	M4,5	5.2	8.0	12.0	PA6/66	Std.	Natural
66N.052080.125A	M4,5	5.2	8.0	12.5	PA6/66	Std.	Natural
66N.052080.130A	M4,5	5.2	8.0	13.0	PA6/66	Std.	Natural
66N.052080.140A	M4,5	5.2	8.0	14.0	PA6/66	Std.	Natural
66N.052080.150A	M4,5	5.2	8.0	15.0	PA6/66	Std.	Natural
66N.052080.160A	M4,5	5.2	8.0	16.0	PA6/66	Std.	Natural
66N.052080.170A	M4,5	5.2	8.0	17.0	PA6/66	Std.	Natural
66N.052080.175A	M4,5	5.2	8.0	17.5	PA6/66	Std.	Natural
66N.052080.180A	M4,5	5.2	8.0	18.0	PA6/66	Std.	Natural
66N.052080.190A	M4,5	5.2	8.0	19.0	PA6/66	Std.	Natural
66N.052080.200A	M4,5	5.2	8.0	20.0	PA6/66	Std.	Natural
66N.052080.210A	M4,5	5.2	8.0	21.0	PA6/66	Std.	Natural
66N.052080.220A	M4,5	5.2	8.0	22.0	PA6/66	Std.	Natural
66N.052080.225A	M4,5	5.2	8.0	22.5	PA6/66	Std.	Natural
66N.052080.230A	M4,5	5.2	8.0	23.0	PA6/66	Std.	Natural
66N.052080.240A	M4,5	5.2	8.0	24.0	PA6/66	Std.	Natural
66N.052080.250A	M4,5	5.2	8.0	25.0	PA6/66	Std.	Natural
66N.052080.260A	M4,5	5.2	8.0	26.0	PA6/66	Std.	Natural
66N.052080.270A	M4,5	5.2	8.0	27.0	PA6/66	Std.	Natural
66N.052080.280A	M4,5	5.2	8.0	28.0	PA6/66	Std.	Natural
66N.052080.290A	M4,5	5.2	8.0	29.0	PA6/66	Std.	Natural
66N.052080.300A	M4,5	5.2	8.0	30.0	PA6/66	Std.	Natural
66N.052080.310A	M4,5	5.2	8.0	31.0	PA6/66	Std.	Natural
66N.052080.320A	M4,5	5.2	8.0	32.0	PA6/66	Std.	Natural
66N.052080.330A	M4,5	5.2	8.0	33.0	PA6/66	Std.	Natural
66N.052080.340A	M4,5	5.2	8.0	34.0	PA6/66	Std.	Natural
66N.052080.350A	M4,5	5.2	8.0	35.0	PA6/66	Std.	Natural
66N.052080.360A	M4,5	5.2	8.0	36.0	PA6/66	Std.	Natural
66N.052080.370A	M4,5	5.2	8.0	37.0	PA6/66	Std.	Natural
66N.052080.380A	M4,5	5.2	8.0	38.0	PA6/66	Std.	Natural
66N.052080.390A	M4,5	5.2	8.0	39.0	PA6/66	Std.	Natural
66N.052080.400A	M4,5	5.2	8.0	40.0	PA6/66	Std.	Natural
66N.052080.410A	M4,5	5.2	8.0	41.0	PA6/66	Std.	Natural
66N.052080.420A	M4,5	5.2	8.0	42.0	PA6/66	Std.	Natural

NYLON



Order No.	For thread	d ₁	d ₂	l	Material	Grade	Finish
66N.052080.430A	M4,5	5.2	8.0	43.0	PA6/66	Std.	Natural
66N.052080.440A	M4,5	5.2	8.0	44.0	PA6/66	Std.	Natural
66N.052080.450A	M4,5	5.2	8.0	45.0	PA6/66	Std.	Natural
66N.052080.460A	M4,5	5.2	8.0	46.0	PA6/66	Std.	Natural
66N.052080.470A	M4,5	5.2	8.0	47.0	PA6/66	Std.	Natural
66N.052080.480A	M4,5	5.2	8.0	48.0	PA6/66	Std.	Natural
66N.052080.490A	M4,5	5.2	8.0	49.0	PA6/66	Std.	Natural
66N.052080.500A	M4,5	5.2	8.0	50.0	PA6/66	Std.	Natural



N6000.66N.2

NYLON

Material

Nylon 66 (PA 6/66), standard. Natural.

Technical Notes

*"For thread" recommendation based on „fine/close fit“ tolerance for metric

fastener and clearance hole.

For normal and loose fit tolerances please make your own calculations.

Nylon parts offer good electrical insulation, is resistant to corrosion and most

dilute acids.

Nylon protects work surfaces and absorbs shocks and vibrations.

Order No.	For thread	d_1	d_2	l	Material	Grade	Finish
66N.053100.020A	M 5	5.3	10.0	2.0	PA6/66	Std.	Natural
66N.053100.030A	M 5	5.3	10.0	3.0	PA6/66	Std.	Natural
66N.053100.040A	M 5	5.3	10.0	4.0	PA6/66	Std.	Natural
66N.053100.050A	M 5	5.3	10.0	5.0	PA6/66	Std.	Natural
66N.053100.060A	M 5	5.3	10.0	6.0	PA6/66	Std.	Natural
66N.053100.070A	M 5	5.3	10.0	7.0	PA6/66	Std.	Natural
66N.053100.075A	M 5	5.3	10.0	7.5	PA6/66	Std.	Natural
66N.053100.080A	M 5	5.3	10.0	8.0	PA6/66	Std.	Natural
66N.053100.090A	M 5	5.3	10.0	9.0	PA6/66	Std.	Natural
66N.053100.100A	M 5	5.3	10.0	10.0	PA6/66	Std.	Natural
66N.053100.110A	M 5	5.3	10.0	11.0	PA6/66	Std.	Natural
66N.053100.120A	M 5	5.3	10.0	12.0	PA6/66	Std.	Natural
66N.053100.125A	M 5	5.3	10.0	12.5	PA6/66	Std.	Natural
66N.053100.130A	M 5	5.3	10.0	13.0	PA6/66	Std.	Natural
66N.053100.140A	M 5	5.3	10.0	14.0	PA6/66	Std.	Natural
66N.053100.150A	M 5	5.3	10.0	15.0	PA6/66	Std.	Natural
66N.053100.160A	M 5	5.3	10.0	16.0	PA6/66	Std.	Natural
66N.053100.170A	M 5	5.3	10.0	17.0	PA6/66	Std.	Natural
66N.053100.175A	M 5	5.3	10.0	17.5	PA6/66	Std.	Natural
66N.053100.180A	M 5	5.3	10.0	18.0	PA6/66	Std.	Natural
66N.053100.190A	M 5	5.3	10.0	19.0	PA6/66	Std.	Natural
66N.053100.200A	M 5	5.3	10.0	20.0	PA6/66	Std.	Natural
66N.053100.210A	M 5	5.3	10.0	21.0	PA6/66	Std.	Natural
66N.053100.220A	M 5	5.3	10.0	22.0	PA6/66	Std.	Natural
66N.053100.225A	M 5	5.3	10.0	22.5	PA6/66	Std.	Natural
66N.053100.230A	M 5	5.3	10.0	23.0	PA6/66	Std.	Natural
66N.053100.240A	M 5	5.3	10.0	24.0	PA6/66	Std.	Natural
66N.053100.250A	M 5	5.3	10.0	25.0	PA6/66	Std.	Natural
66N.053100.260A	M 5	5.3	10.0	26.0	PA6/66	Std.	Natural
66N.053100.270A	M 5	5.3	10.0	27.0	PA6/66	Std.	Natural
66N.053100.280A	M 5	5.3	10.0	28.0	PA6/66	Std.	Natural
66N.053100.290A	M 5	5.3	10.0	29.0	PA6/66	Std.	Natural
66N.053100.300A	M 5	5.3	10.0	30.0	PA6/66	Std.	Natural



Order No.	For thread	d ₁	d ₂	l	Material	Grade	Finish
66N.053120.020A	M 5	5.3	12.0	2.0	PA6/66	Std.	Natural
66N.053120.030A	M 5	5.3	12.0	3.0	PA6/66	Std.	Natural
66N.053120.040A	M 5	5.3	12.0	4.0	PA6/66	Std.	Natural
66N.053120.050A	M 5	5.3	12.0	5.0	PA6/66	Std.	Natural
66N.053120.060A	M 5	5.3	12.0	6.0	PA6/66	Std.	Natural
66N.053120.070A	M 5	5.3	12.0	7.0	PA6/66	Std.	Natural
66N.053120.075A	M 5	5.3	12.0	7.5	PA6/66	Std.	Natural
66N.053120.080A	M 5	5.3	12.0	8.0	PA6/66	Std.	Natural
66N.053120.090A	M 5	5.3	12.0	9.0	PA6/66	Std.	Natural
66N.053120.100A	M 5	5.3	12.0	10.0	PA6/66	Std.	Natural
66N.053120.110A	M 5	5.3	12.0	11.0	PA6/66	Std.	Natural
66N.053120.120A	M 5	5.3	12.0	12.0	PA6/66	Std.	Natural
66N.053120.125A	M 5	5.3	12.0	12.5	PA6/66	Std.	Natural
66N.053120.130A	M 5	5.3	12.0	13.0	PA6/66	Std.	Natural
66N.053120.140A	M 5	5.3	12.0	14.0	PA6/66	Std.	Natural
66N.053120.150A	M 5	5.3	12.0	15.0	PA6/66	Std.	Natural
66N.053120.160A	M 5	5.3	12.0	16.0	PA6/66	Std.	Natural
66N.053120.170A	M 5	5.3	12.0	17.0	PA6/66	Std.	Natural
66N.053120.175A	M 5	5.3	12.0	17.5	PA6/66	Std.	Natural
66N.053120.180A	M 5	5.3	12.0	18.0	PA6/66	Std.	Natural
66N.053120.190A	M 5	5.3	12.0	19.0	PA6/66	Std.	Natural
66N.053120.200A	M 5	5.3	12.0	20.0	PA6/66	Std.	Natural
66N.053120.210A	M 5	5.3	12.0	21.0	PA6/66	Std.	Natural
66N.053120.220A	M 5	5.3	12.0	22.0	PA6/66	Std.	Natural
66N.053120.225A	M 5	5.3	12.0	22.5	PA6/66	Std.	Natural
66N.053120.230A	M 5	5.3	12.0	23.0	PA6/66	Std.	Natural
66N.053120.240A	M 5	5.3	12.0	24.0	PA6/66	Std.	Natural
66N.053120.250A	M 5	5.3	12.0	25.0	PA6/66	Std.	Natural
66N.053120.260A	M 5	5.3	12.0	26.0	PA6/66	Std.	Natural
66N.053120.270A	M 5	5.3	12.0	27.0	PA6/66	Std.	Natural
66N.053120.280A	M 5	5.3	12.0	28.0	PA6/66	Std.	Natural
66N.053120.290A	M 5	5.3	12.0	29.0	PA6/66	Std.	Natural
66N.053120.300A	M 5	5.3	12.0	30.0	PA6/66	Std.	Natural
66N.053120.310A	M 5	5.3	12.0	31.0	PA6/66	Std.	Natural
66N.053120.320A	M 5	5.3	12.0	32.0	PA6/66	Std.	Natural
66N.053120.330A	M 5	5.3	12.0	33.0	PA6/66	Std.	Natural
66N.053120.340A	M 5	5.3	12.0	34.0	PA6/66	Std.	Natural
66N.053120.350A	M 5	5.3	12.0	35.0	PA6/66	Std.	Natural
66N.053120.360A	M 5	5.3	12.0	36.0	PA6/66	Std.	Natural
66N.053120.370A	M 5	5.3	12.0	37.0	PA6/66	Std.	Natural
66N.053120.380A	M 5	5.3	12.0	38.0	PA6/66	Std.	Natural
66N.053120.390A	M 5	5.3	12.0	39.0	PA6/66	Std.	Natural
66N.053120.400A	M 5	5.3	12.0	40.0	PA6/66	Std.	Natural
66N.053120.410A	M 5	5.3	12.0	41.0	PA6/66	Std.	Natural
66N.053120.420A	M 5	5.3	12.0	42.0	PA6/66	Std.	Natural
66N.053120.430A	M 5	5.3	12.0	43.0	PA6/66	Std.	Natural
66N.053120.440A	M 5	5.3	12.0	44.0	PA6/66	Std.	Natural
66N.053120.450A	M 5	5.3	12.0	45.0	PA6/66	Std.	Natural
66N.053120.460A	M 5	5.3	12.0	46.0	PA6/66	Std.	Natural
66N.053120.470A	M 5	5.3	12.0	47.0	PA6/66	Std.	Natural
66N.053120.480A	M 5	5.3	12.0	48.0	PA6/66	Std.	Natural
66N.053120.490A	M 5	5.3	12.0	49.0	PA6/66	Std.	Natural
66N.053120.500A	M 5	5.3	12.0	50.0	PA6/66	Std.	Natural
66N.053140.020A	M 5	5.3	14.0	2.0	PA6/66	Std.	Natural
66N.053140.030A	M 5	5.3	14.0	3.0	PA6/66	Std.	Natural
66N.053140.040A	M 5	5.3	14.0	4.0	PA6/66	Std.	Natural
66N.053140.050A	M 5	5.3	14.0	5.0	PA6/66	Std.	Natural
66N.053140.060A	M 5	5.3	14.0	6.0	PA6/66	Std.	Natural
66N.053140.070A	M 5	5.3	14.0	7.0	PA6/66	Std.	Natural
66N.053140.075A	M 5	5.3	14.0	7.5	PA6/66	Std.	Natural
66N.053140.080A	M 5	5.3	14.0	8.0	PA6/66	Std.	Natural
66N.053140.090A	M 5	5.3	14.0	9.0	PA6/66	Std.	Natural
66N.053140.100A	M 5	5.3	14.0	10.0	PA6/66	Std.	Natural
66N.053140.110A	M 5	5.3	14.0	11.0	PA6/66	Std.	Natural
66N.053140.120A	M 5	5.3	14.0	12.0	PA6/66	Std.	Natural
66N.053140.125A	M 5	5.3	14.0	12.5	PA6/66	Std.	Natural
66N.053140.130A	M 5	5.3	14.0	13.0	PA6/66	Std.	Natural
66N.053140.140A	M 5	5.3	14.0	14.0	PA6/66	Std.	Natural
66N.053140.150A	M 5	5.3	14.0	15.0	PA6/66	Std.	Natural



Spacers - I/D 5,3 - 6,2

Nylon

Order No.	For thread	d ₁	d ₂	l	Material	Grade	Finish
66N.053140.160A	M 5	5.3	14.0	16.0	PA6/66	Std.	Natural
66N.053140.170A	M 5	5.3	14.0	17.0	PA6/66	Std.	Natural
66N.053140.175A	M 5	5.3	14.0	17.5	PA6/66	Std.	Natural
66N.053140.180A	M 5	5.3	14.0	18.0	PA6/66	Std.	Natural
66N.053140.190A	M 5	5.3	14.0	19.0	PA6/66	Std.	Natural
66N.053140.200A	M 5	5.3	14.0	20.0	PA6/66	Std.	Natural
66N.053140.210A	M 5	5.3	14.0	21.0	PA6/66	Std.	Natural
66N.053140.220A	M 5	5.3	14.0	22.0	PA6/66	Std.	Natural
66N.053140.225A	M 5	5.3	14.0	22.5	PA6/66	Std.	Natural
66N.053140.230A	M 5	5.3	14.0	23.0	PA6/66	Std.	Natural
66N.053140.240A	M 5	5.3	14.0	24.0	PA6/66	Std.	Natural
66N.053140.250A	M 5	5.3	14.0	25.0	PA6/66	Std.	Natural
66N.053140.260A	M 5	5.3	14.0	26.0	PA6/66	Std.	Natural
66N.053140.270A	M 5	5.3	14.0	27.0	PA6/66	Std.	Natural
66N.053140.280A	M 5	5.3	14.0	28.0	PA6/66	Std.	Natural
66N.053140.290A	M 5	5.3	14.0	29.0	PA6/66	Std.	Natural
66N.053140.300A	M 5	5.3	14.0	30.0	PA6/66	Std.	Natural
66N.053140.310A	M 5	5.3	14.0	31.0	PA6/66	Std.	Natural
66N.053140.320A	M 5	5.3	14.0	32.0	PA6/66	Std.	Natural
66N.053140.330A	M 5	5.3	14.0	33.0	PA6/66	Std.	Natural
66N.053140.340A	M 5	5.3	14.0	34.0	PA6/66	Std.	Natural
66N.053140.350A	M 5	5.3	14.0	35.0	PA6/66	Std.	Natural
66N.053140.360A	M 5	5.3	14.0	36.0	PA6/66	Std.	Natural
66N.053140.370A	M 5	5.3	14.0	37.0	PA6/66	Std.	Natural
66N.053140.380A	M 5	5.3	14.0	38.0	PA6/66	Std.	Natural
66N.053140.390A	M 5	5.3	14.0	39.0	PA6/66	Std.	Natural
66N.053140.400A	M 5	5.3	14.0	40.0	PA6/66	Std.	Natural
66N.053140.410A	M 5	5.3	14.0	41.0	PA6/66	Std.	Natural
66N.053140.420A	M 5	5.3	14.0	42.0	PA6/66	Std.	Natural
66N.053140.430A	M 5	5.3	14.0	43.0	PA6/66	Std.	Natural
66N.053140.440A	M 5	5.3	14.0	44.0	PA6/66	Std.	Natural
66N.053140.450A	M 5	5.3	14.0	45.0	PA6/66	Std.	Natural
66N.053140.460A	M 5	5.3	14.0	46.0	PA6/66	Std.	Natural
66N.053140.470A	M 5	5.3	14.0	47.0	PA6/66	Std.	Natural
66N.053140.480A	M 5	5.3	14.0	48.0	PA6/66	Std.	Natural
66N.053140.490A	M 5	5.3	14.0	49.0	PA6/66	Std.	Natural
66N.053140.500A	M 5	5.3	14.0	50.0	PA6/66	Std.	Natural
66N.053150.020A	M 5	5.3	15.0	2.0	PA6/66	Std.	Natural
66N.053150.030A	M 5	5.3	15.0	3.0	PA6/66	Std.	Natural
66N.053150.040A	M 5	5.3	15.0	4.0	PA6/66	Std.	Natural
66N.053150.050A	M 5	5.3	15.0	5.0	PA6/66	Std.	Natural
66N.053150.060A	M 5	5.3	15.0	6.0	PA6/66	Std.	Natural
66N.053150.070A	M 5	5.3	15.0	7.0	PA6/66	Std.	Natural
66N.053150.075A	M 5	5.3	15.0	7.5	PA6/66	Std.	Natural
66N.053150.080A	M 5	5.3	15.0	8.0	PA6/66	Std.	Natural
66N.053150.090A	M 5	5.3	15.0	9.0	PA6/66	Std.	Natural
66N.053150.100A	M 5	5.3	15.0	10.0	PA6/66	Std.	Natural
66N.053150.110A	M 5	5.3	15.0	11.0	PA6/66	Std.	Natural
66N.053150.120A	M 5	5.3	15.0	12.0	PA6/66	Std.	Natural
66N.053150.125A	M 5	5.3	15.0	12.5	PA6/66	Std.	Natural
66N.053150.130A	M 5	5.3	15.0	13.0	PA6/66	Std.	Natural
66N.053150.140A	M 5	5.3	15.0	14.0	PA6/66	Std.	Natural
66N.053150.150A	M 5	5.3	15.0	15.0	PA6/66	Std.	Natural
66N.053150.160A	M 5	5.3	15.0	16.0	PA6/66	Std.	Natural
66N.053150.170A	M 5	5.3	15.0	17.0	PA6/66	Std.	Natural
66N.053150.175A	M 5	5.3	15.0	17.5	PA6/66	Std.	Natural
66N.053150.180A	M 5	5.3	15.0	18.0	PA6/66	Std.	Natural
66N.053150.190A	M 5	5.3	15.0	19.0	PA6/66	Std.	Natural
66N.053150.200A	M 5	5.3	15.0	20.0	PA6/66	Std.	Natural
66N.053150.210A	M 5	5.3	15.0	21.0	PA6/66	Std.	Natural
66N.053150.220A	M 5	5.3	15.0	22.0	PA6/66	Std.	Natural
66N.053150.225A	M 5	5.3	15.0	22.5	PA6/66	Std.	Natural
66N.053150.230A	M 5	5.3	15.0	23.0	PA6/66	Std.	Natural
66N.053150.240A	M 5	5.3	15.0	24.0	PA6/66	Std.	Natural
66N.053150.250A	M 5	5.3	15.0	25.0	PA6/66	Std.	Natural
66N.053150.260A	M 5	5.3	15.0	26.0	PA6/66	Std.	Natural
66N.053150.270A	M 5	5.3	15.0	27.0	PA6/66	Std.	Natural
66N.053150.280A	M 5	5.3	15.0	28.0	PA6/66	Std.	Natural
66N.053150.290A	M 5	5.3	15.0	29.0	PA6/66	Std.	Natural

NYLON



Order No.	For thread	d ₁	d ₂	l	Material	Grade	Finish
66N.053150.300A	M 5	5.3	15.0	30.0	PA6/66	Std.	Natural
66N.053160.020A	M 5	5.3	16.0	2.0	PA6/66	Std.	Natural
66N.053160.030A	M 5	5.3	16.0	3.0	PA6/66	Std.	Natural
66N.053160.040A	M 5	5.3	16.0	4.0	PA6/66	Std.	Natural
66N.053160.050A	M 5	5.3	16.0	5.0	PA6/66	Std.	Natural
66N.053160.060A	M 5	5.3	16.0	6.0	PA6/66	Std.	Natural
66N.053160.070A	M 5	5.3	16.0	7.0	PA6/66	Std.	Natural
66N.053160.075A	M 5	5.3	16.0	7.5	PA6/66	Std.	Natural
66N.053160.080A	M 5	5.3	16.0	8.0	PA6/66	Std.	Natural
66N.053160.090A	M 5	5.3	16.0	9.0	PA6/66	Std.	Natural
66N.053160.100A	M 5	5.3	16.0	10.0	PA6/66	Std.	Natural
66N.053160.110A	M 5	5.3	16.0	11.0	PA6/66	Std.	Natural
66N.053160.120A	M 5	5.3	16.0	12.0	PA6/66	Std.	Natural
66N.053160.125A	M 5	5.3	16.0	12.5	PA6/66	Std.	Natural
66N.053160.130A	M 5	5.3	16.0	13.0	PA6/66	Std.	Natural
66N.053160.140A	M 5	5.3	16.0	14.0	PA6/66	Std.	Natural
66N.053160.150A	M 5	5.3	16.0	15.0	PA6/66	Std.	Natural
66N.053160.160A	M 5	5.3	16.0	16.0	PA6/66	Std.	Natural
66N.053160.170A	M 5	5.3	16.0	17.0	PA6/66	Std.	Natural
66N.053160.175A	M 5	5.3	16.0	17.5	PA6/66	Std.	Natural
66N.053160.180A	M 5	5.3	16.0	18.0	PA6/66	Std.	Natural
66N.053160.190A	M 5	5.3	16.0	19.0	PA6/66	Std.	Natural
66N.053160.200A	M 5	5.3	16.0	20.0	PA6/66	Std.	Natural
66N.053160.210A	M 5	5.3	16.0	21.0	PA6/66	Std.	Natural
66N.053160.220A	M 5	5.3	16.0	22.0	PA6/66	Std.	Natural
66N.053160.225A	M 5	5.3	16.0	22.5	PA6/66	Std.	Natural
66N.053160.230A	M 5	5.3	16.0	23.0	PA6/66	Std.	Natural
66N.053160.240A	M 5	5.3	16.0	24.0	PA6/66	Std.	Natural
66N.053160.250A	M 5	5.3	16.0	25.0	PA6/66	Std.	Natural
66N.053160.260A	M 5	5.3	16.0	26.0	PA6/66	Std.	Natural
66N.053160.270A	M 5	5.3	16.0	27.0	PA6/66	Std.	Natural
66N.053160.280A	M 5	5.3	16.0	28.0	PA6/66	Std.	Natural
66N.053160.290A	M 5	5.3	16.0	29.0	PA6/66	Std.	Natural
66N.053160.300A	M 5	5.3	16.0	30.0	PA6/66	Std.	Natural
66N.053200.020A	M 5	5.3	20.0	2.0	PA6/66	Std.	Natural
66N.053200.030A	M 5	5.3	20.0	3.0	PA6/66	Std.	Natural
66N.053200.040A	M 5	5.3	20.0	4.0	PA6/66	Std.	Natural
66N.053200.050A	M 5	5.3	20.0	5.0	PA6/66	Std.	Natural
66N.053200.060A	M 5	5.3	20.0	6.0	PA6/66	Std.	Natural
66N.053200.070A	M 5	5.3	20.0	7.0	PA6/66	Std.	Natural
66N.053200.075A	M 5	5.3	20.0	7.5	PA6/66	Std.	Natural
66N.053200.080A	M 5	5.3	20.0	8.0	PA6/66	Std.	Natural
66N.053200.090A	M 5	5.3	20.0	9.0	PA6/66	Std.	Natural
66N.053200.100A	M 5	5.3	20.0	10.0	PA6/66	Std.	Natural
66N.053200.110A	M 5	5.3	20.0	11.0	PA6/66	Std.	Natural
66N.053200.120A	M 5	5.3	20.0	12.0	PA6/66	Std.	Natural
66N.053200.125A	M 5	5.3	20.0	12.5	PA6/66	Std.	Natural
66N.053200.130A	M 5	5.3	20.0	13.0	PA6/66	Std.	Natural
66N.053200.140A	M 5	5.3	20.0	14.0	PA6/66	Std.	Natural
66N.053200.150A	M 5	5.3	20.0	15.0	PA6/66	Std.	Natural
66N.053200.160A	M 5	5.3	20.0	16.0	PA6/66	Std.	Natural
66N.053200.170A	M 5	5.3	20.0	17.0	PA6/66	Std.	Natural
66N.053200.175A	M 5	5.3	20.0	17.5	PA6/66	Std.	Natural
66N.053200.180A	M 5	5.3	20.0	18.0	PA6/66	Std.	Natural
66N.053200.190A	M 5	5.3	20.0	19.0	PA6/66	Std.	Natural
66N.053200.200A	M 5	5.3	20.0	20.0	PA6/66	Std.	Natural
66N.053200.210A	M 5	5.3	20.0	21.0	PA6/66	Std.	Natural
66N.053200.220A	M 5	5.3	20.0	22.0	PA6/66	Std.	Natural
66N.053200.225A	M 5	5.3	20.0	22.5	PA6/66	Std.	Natural
66N.053200.230A	M 5	5.3	20.0	23.0	PA6/66	Std.	Natural
66N.053200.240A	M 5	5.3	20.0	24.0	PA6/66	Std.	Natural
66N.053200.250A	M 5	5.3	20.0	25.0	PA6/66	Std.	Natural
66N.053200.260A	M 5	5.3	20.0	26.0	PA6/66	Std.	Natural
66N.053200.270A	M 5	5.3	20.0	27.0	PA6/66	Std.	Natural
66N.053200.280A	M 5	5.3	20.0	28.0	PA6/66	Std.	Natural
66N.053200.290A	M 5	5.3	20.0	29.0	PA6/66	Std.	Natural
66N.053200.300A	M 5	5.3	20.0	30.0	PA6/66	Std.	Natural
66N.053240.020A	M 5	5.3	24.0	2.0	PA6/66	Std.	Natural
66N.053240.030A	M 5	5.3	24.0	3.0	PA6/66	Std.	Natural



Spacers - I/D 5,3 - 6,2

Nylon

Order No.	For thread	d ₁	d ₂	l	Material	Grade	Finish
66N.053240.040A	M 5	5.3	24.0	4.0	PA6/66	Std.	Natural
66N.053240.050A	M 5	5.3	24.0	5.0	PA6/66	Std.	Natural
66N.053240.060A	M 5	5.3	24.0	6.0	PA6/66	Std.	Natural
66N.053240.070A	M 5	5.3	24.0	7.0	PA6/66	Std.	Natural
66N.053240.075A	M 5	5.3	24.0	7.5	PA6/66	Std.	Natural
66N.053240.080A	M 5	5.3	24.0	8.0	PA6/66	Std.	Natural
66N.053240.090A	M 5	5.3	24.0	9.0	PA6/66	Std.	Natural
66N.053240.100A	M 5	5.3	24.0	10.0	PA6/66	Std.	Natural
66N.053240.110A	M 5	5.3	24.0	11.0	PA6/66	Std.	Natural
66N.053240.120A	M 5	5.3	24.0	12.0	PA6/66	Std.	Natural
66N.053240.125A	M 5	5.3	24.0	12.5	PA6/66	Std.	Natural
66N.053240.130A	M 5	5.3	24.0	13.0	PA6/66	Std.	Natural
66N.053240.140A	M 5	5.3	24.0	14.0	PA6/66	Std.	Natural
66N.053240.150A	M 5	5.3	24.0	15.0	PA6/66	Std.	Natural
66N.053240.160A	M 5	5.3	24.0	16.0	PA6/66	Std.	Natural
66N.053240.170A	M 5	5.3	24.0	17.0	PA6/66	Std.	Natural
66N.053240.175A	M 5	5.3	24.0	17.5	PA6/66	Std.	Natural
66N.053240.180A	M 5	5.3	24.0	18.0	PA6/66	Std.	Natural
66N.053240.190A	M 5	5.3	24.0	19.0	PA6/66	Std.	Natural
66N.053240.200A	M 5	5.3	24.0	20.0	PA6/66	Std.	Natural
66N.053240.210A	M 5	5.3	24.0	21.0	PA6/66	Std.	Natural
66N.053240.220A	M 5	5.3	24.0	22.0	PA6/66	Std.	Natural
66N.053240.225A	M 5	5.3	24.0	22.5	PA6/66	Std.	Natural
66N.053240.230A	M 5	5.3	24.0	23.0	PA6/66	Std.	Natural
66N.053240.240A	M 5	5.3	24.0	24.0	PA6/66	Std.	Natural
66N.053240.250A	M 5	5.3	24.0	25.0	PA6/66	Std.	Natural
66N.053240.260A	M 5	5.3	24.0	26.0	PA6/66	Std.	Natural
66N.053240.270A	M 5	5.3	24.0	27.0	PA6/66	Std.	Natural
66N.053240.280A	M 5	5.3	24.0	28.0	PA6/66	Std.	Natural
66N.053240.290A	M 5	5.3	24.0	29.0	PA6/66	Std.	Natural
66N.053240.300A	M 5	5.3	24.0	30.0	PA6/66	Std.	Natural
66N.053280.020A	M 5	5.3	28.0	2.0	PA6/66	Std.	Natural
66N.053280.030A	M 5	5.3	28.0	3.0	PA6/66	Std.	Natural
66N.053280.040A	M 5	5.3	28.0	4.0	PA6/66	Std.	Natural
66N.053280.050A	M 5	5.3	28.0	5.0	PA6/66	Std.	Natural
66N.053280.060A	M 5	5.3	28.0	6.0	PA6/66	Std.	Natural
66N.053280.070A	M 5	5.3	28.0	7.0	PA6/66	Std.	Natural
66N.053280.075A	M 5	5.3	28.0	7.5	PA6/66	Std.	Natural
66N.053280.080A	M 5	5.3	28.0	8.0	PA6/66	Std.	Natural
66N.053280.090A	M 5	5.3	28.0	9.0	PA6/66	Std.	Natural
66N.053280.100A	M 5	5.3	28.0	10.0	PA6/66	Std.	Natural
66N.053280.110A	M 5	5.3	28.0	11.0	PA6/66	Std.	Natural
66N.053280.120A	M 5	5.3	28.0	12.0	PA6/66	Std.	Natural
66N.053280.125A	M 5	5.3	28.0	12.5	PA6/66	Std.	Natural
66N.053280.130A	M 5	5.3	28.0	13.0	PA6/66	Std.	Natural
66N.053280.140A	M 5	5.3	28.0	14.0	PA6/66	Std.	Natural
66N.053280.150A	M 5	5.3	28.0	15.0	PA6/66	Std.	Natural
66N.053280.160A	M 5	5.3	28.0	16.0	PA6/66	Std.	Natural
66N.053280.170A	M 5	5.3	28.0	17.0	PA6/66	Std.	Natural
66N.053280.175A	M 5	5.3	28.0	17.5	PA6/66	Std.	Natural
66N.053280.180A	M 5	5.3	28.0	18.0	PA6/66	Std.	Natural
66N.053280.190A	M 5	5.3	28.0	19.0	PA6/66	Std.	Natural
66N.053280.200A	M 5	5.3	28.0	20.0	PA6/66	Std.	Natural
66N.053280.210A	M 5	5.3	28.0	21.0	PA6/66	Std.	Natural
66N.053280.220A	M 5	5.3	28.0	22.0	PA6/66	Std.	Natural
66N.053280.225A	M 5	5.3	28.0	22.5	PA6/66	Std.	Natural
66N.053280.230A	M 5	5.3	28.0	23.0	PA6/66	Std.	Natural
66N.053280.240A	M 5	5.3	28.0	24.0	PA6/66	Std.	Natural
66N.053280.250A	M 5	5.3	28.0	25.0	PA6/66	Std.	Natural
66N.053280.260A	M 5	5.3	28.0	26.0	PA6/66	Std.	Natural
66N.053280.270A	M 5	5.3	28.0	27.0	PA6/66	Std.	Natural
66N.053280.280A	M 5	5.3	28.0	28.0	PA6/66	Std.	Natural
66N.053280.290A	M 5	5.3	28.0	29.0	PA6/66	Std.	Natural
66N.053280.300A	M 5	5.3	28.0	30.0	PA6/66	Std.	Natural
66N.060080.020A	M 5	6.0	8.0	2.0	PA6/66	Std.	Natural
66N.060080.030A	M 5	6.0	8.0	3.0	PA6/66	Std.	Natural
66N.060080.040A	M 5	6.0	8.0	4.0	PA6/66	Std.	Natural
66N.060080.050A	M 5	6.0	8.0	5.0	PA6/66	Std.	Natural
66N.060080.060A	M 5	6.0	8.0	6.0	PA6/66	Std.	Natural

NYLON



Order No.	For thread	d ₁	d ₂	l	Material	Grade	Finish
66N.060080.070A	M 5	6.0	8.0	7.0	PA6/66	Std.	Natural
66N.060080.075A	M 5	6.0	8.0	7.5	PA6/66	Std.	Natural
66N.060080.080A	M 5	6.0	8.0	8.0	PA6/66	Std.	Natural
66N.060080.090A	M 5	6.0	8.0	9.0	PA6/66	Std.	Natural
66N.060080.100A	M 5	6.0	8.0	10.0	PA6/66	Std.	Natural
66N.060080.110A	M 5	6.0	8.0	11.0	PA6/66	Std.	Natural
66N.060080.120A	M 5	6.0	8.0	12.0	PA6/66	Std.	Natural
66N.060080.125A	M 5	6.0	8.0	12.5	PA6/66	Std.	Natural
66N.060080.130A	M 5	6.0	8.0	13.0	PA6/66	Std.	Natural
66N.060080.140A	M 5	6.0	8.0	14.0	PA6/66	Std.	Natural
66N.060080.150A	M 5	6.0	8.0	15.0	PA6/66	Std.	Natural
66N.060080.160A	M 5	6.0	8.0	16.0	PA6/66	Std.	Natural
66N.060080.170A	M 5	6.0	8.0	17.0	PA6/66	Std.	Natural
66N.060080.175A	M 5	6.0	8.0	17.5	PA6/66	Std.	Natural
66N.060080.180A	M 5	6.0	8.0	18.0	PA6/66	Std.	Natural
66N.060080.190A	M 5	6.0	8.0	19.0	PA6/66	Std.	Natural
66N.060080.200A	M 5	6.0	8.0	20.0	PA6/66	Std.	Natural
66N.060080.210A	M 5	6.0	8.0	21.0	PA6/66	Std.	Natural
66N.060080.220A	M 5	6.0	8.0	22.0	PA6/66	Std.	Natural
66N.060080.225A	M 5	6.0	8.0	22.5	PA6/66	Std.	Natural
66N.060080.230A	M 5	6.0	8.0	23.0	PA6/66	Std.	Natural
66N.060080.240A	M 5	6.0	8.0	24.0	PA6/66	Std.	Natural
66N.060080.250A	M 5	6.0	8.0	25.0	PA6/66	Std.	Natural
66N.060080.260A	M 5	6.0	8.0	26.0	PA6/66	Std.	Natural
66N.060080.270A	M 5	6.0	8.0	27.0	PA6/66	Std.	Natural
66N.060080.280A	M 5	6.0	8.0	28.0	PA6/66	Std.	Natural
66N.060080.290A	M 5	6.0	8.0	29.0	PA6/66	Std.	Natural
66N.060080.300A	M 5	6.0	8.0	30.0	PA6/66	Std.	Natural
66N.062140.020A	M 5	6.2	14.0	2.0	PA6/66	Std.	Natural
66N.062140.030A	M 5	6.2	14.0	3.0	PA6/66	Std.	Natural
66N.062140.040A	M 5	6.2	14.0	4.0	PA6/66	Std.	Natural
66N.062140.050A	M 5	6.2	14.0	5.0	PA6/66	Std.	Natural
66N.062140.060A	M 5	6.2	14.0	6.0	PA6/66	Std.	Natural
66N.062140.070A	M 5	6.2	14.0	7.0	PA6/66	Std.	Natural
66N.062140.075A	M 5	6.2	14.0	7.5	PA6/66	Std.	Natural
66N.062140.080A	M 5	6.2	14.0	8.0	PA6/66	Std.	Natural
66N.062140.090A	M 5	6.2	14.0	9.0	PA6/66	Std.	Natural
66N.062140.100A	M 5	6.2	14.0	10.0	PA6/66	Std.	Natural
66N.062140.110A	M 5	6.2	14.0	11.0	PA6/66	Std.	Natural
66N.062140.120A	M 5	6.2	14.0	12.0	PA6/66	Std.	Natural
66N.062140.125A	M 5	6.2	14.0	12.5	PA6/66	Std.	Natural
66N.062140.130A	M 5	6.2	14.0	13.0	PA6/66	Std.	Natural
66N.062140.140A	M 5	6.2	14.0	14.0	PA6/66	Std.	Natural
66N.062140.150A	M 5	6.2	14.0	15.0	PA6/66	Std.	Natural
66N.062140.160A	M 5	6.2	14.0	16.0	PA6/66	Std.	Natural
66N.062140.170A	M 5	6.2	14.0	17.0	PA6/66	Std.	Natural
66N.062140.175A	M 5	6.2	14.0	17.5	PA6/66	Std.	Natural
66N.062140.180A	M 5	6.2	14.0	18.0	PA6/66	Std.	Natural
66N.062140.190A	M 5	6.2	14.0	19.0	PA6/66	Std.	Natural
66N.062140.200A	M 5	6.2	14.0	20.0	PA6/66	Std.	Natural
66N.062140.210A	M 5	6.2	14.0	21.0	PA6/66	Std.	Natural
66N.062140.220A	M 5	6.2	14.0	22.0	PA6/66	Std.	Natural
66N.062140.225A	M 5	6.2	14.0	22.5	PA6/66	Std.	Natural
66N.062140.230A	M 5	6.2	14.0	23.0	PA6/66	Std.	Natural
66N.062140.240A	M 5	6.2	14.0	24.0	PA6/66	Std.	Natural
66N.062140.250A	M 5	6.2	14.0	25.0	PA6/66	Std.	Natural
66N.062140.260A	M 5	6.2	14.0	26.0	PA6/66	Std.	Natural
66N.062140.270A	M 5	6.2	14.0	27.0	PA6/66	Std.	Natural
66N.062140.280A	M 5	6.2	14.0	28.0	PA6/66	Std.	Natural
66N.062140.290A	M 5	6.2	14.0	29.0	PA6/66	Std.	Natural
66N.062140.300A	M 5	6.2	14.0	30.0	PA6/66	Std.	Natural
66N.062300.030A	M 5	6.2	30.0	3.0	PA6/66	Std.	Natural
66N.062300.040A	M 5	6.2	30.0	4.0	PA6/66	Std.	Natural
66N.062300.050A	M 5	6.2	30.0	5.0	PA6/66	Std.	Natural
66N.062300.060A	M 5	6.2	30.0	6.0	PA6/66	Std.	Natural
66N.062300.070A	M 5	6.2	30.0	7.0	PA6/66	Std.	Natural
66N.062300.075A	M 5	6.2	30.0	7.5	PA6/66	Std.	Natural
66N.062300.080A	M 5	6.2	30.0	8.0	PA6/66	Std.	Natural
66N.062300.090A	M 5	6.2	30.0	9.0	PA6/66	Std.	Natural



Spacers - I/D 5,3 - 6,2

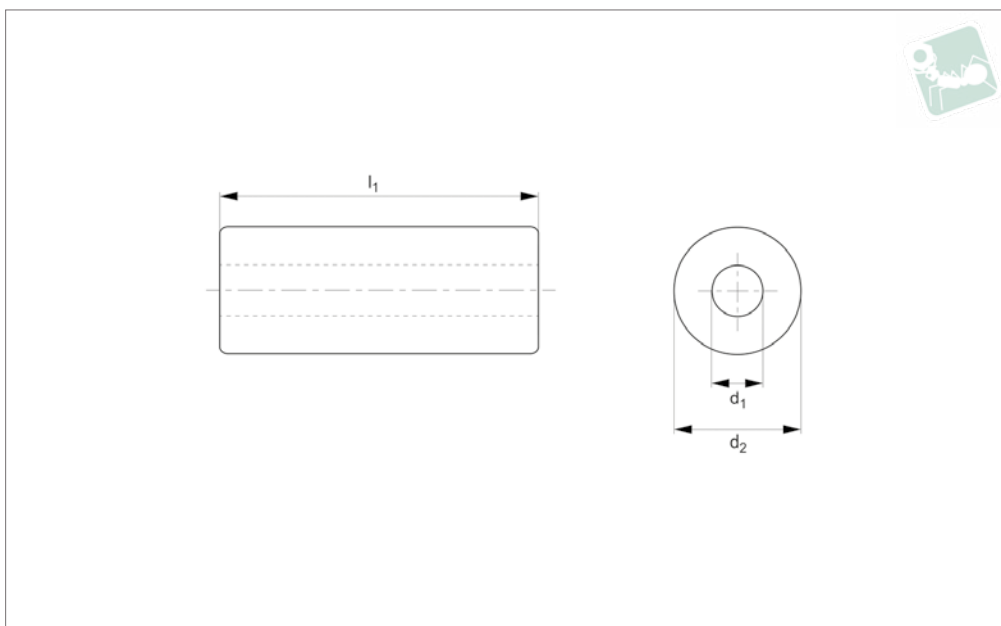
Nylon

Order No.	For thread	d ₁	d ₂	l	Material	Grade	Finish
66N.062300.100A	M 5	6.2	30.0	10.0	PA6/66	Std.	Natural
66N.062300.110A	M 5	6.2	30.0	11.0	PA6/66	Std.	Natural
66N.062300.120A	M 5	6.2	30.0	12.0	PA6/66	Std.	Natural
66N.062300.125A	M 5	6.2	30.0	12.5	PA6/66	Std.	Natural
66N.062300.130A	M 5	6.2	30.0	13.0	PA6/66	Std.	Natural
66N.062300.140A	M 5	6.2	30.0	14.0	PA6/66	Std.	Natural
66N.062300.150A	M 5	6.2	30.0	15.0	PA6/66	Std.	Natural
66N.062300.160A	M 5	6.2	30.0	16.0	PA6/66	Std.	Natural
66N.062300.170A	M 5	6.2	30.0	17.0	PA6/66	Std.	Natural
66N.062300.175A	M 5	6.2	30.0	17.5	PA6/66	Std.	Natural
66N.062300.180A	M 5	6.2	30.0	18.0	PA6/66	Std.	Natural
66N.062300.190A	M 5	6.2	30.0	19.0	PA6/66	Std.	Natural
66N.062300.200A	M 5	6.2	30.0	20.0	PA6/66	Std.	Natural
66N.062300.210A	M 5	6.2	30.0	21.0	PA6/66	Std.	Natural
66N.062300.220A	M 5	6.2	30.0	22.0	PA6/66	Std.	Natural
66N.062300.225A	M 5	6.2	30.0	22.5	PA6/66	Std.	Natural
66N.062300.230A	M 5	6.2	30.0	23.0	PA6/66	Std.	Natural
66N.062300.240A	M 5	6.2	30.0	24.0	PA6/66	Std.	Natural
66N.062300.250A	M 5	6.2	30.0	25.0	PA6/66	Std.	Natural
66N.062300.260A	M 5	6.2	30.0	26.0	PA6/66	Std.	Natural
66N.062300.270A	M 5	6.2	30.0	27.0	PA6/66	Std.	Natural
66N.062300.280A	M 5	6.2	30.0	28.0	PA6/66	Std.	Natural
66N.062300.290A	M 5	6.2	30.0	29.0	PA6/66	Std.	Natural
66N.062300.300A	M 5	6.2	30.0	30.0	PA6/66	Std.	Natural
66N.062300.310A	M 5	6.2	30.0	31.0	PA6/66	Std.	Natural
66N.062300.320A	M 5	6.2	30.0	32.0	PA6/66	Std.	Natural
66N.062300.330A	M 5	6.2	30.0	33.0	PA6/66	Std.	Natural
66N.062300.340A	M 5	6.2	30.0	34.0	PA6/66	Std.	Natural
66N.062300.350A	M 5	6.2	30.0	35.0	PA6/66	Std.	Natural

NYLON



N6000.66N.3



Material

Nylon 66 (PA 6/66), standard. Natural.

Technical Notes

For thread recommendation based on „fine/close fit“ tolerance for metric

fastener and clearance hole.

For normal and loose fit tolerances please make your own calculations.

Nylon parts offer good electrical insulation, is resistant to corrosion and most

dilute acids.

Nylon protects work surfaces and absorbs shocks and vibrations.

Order No.	For thread	d ₁	d ₂	l	Material	Grade	Finish
66N.064100.020A	M 6	6.4	10.0	2.0	PA6/66	Std.	Natural
66N.064100.030A	M 6	6.4	10.0	3.0	PA6/66	Std.	Natural
66N.064100.040A	M 6	6.4	10.0	4.0	PA6/66	Std.	Natural
66N.064100.050A	M 6	6.4	10.0	5.0	PA6/66	Std.	Natural
66N.064100.060A	M 6	6.4	10.0	6.0	PA6/66	Std.	Natural
66N.064100.070A	M 6	6.4	10.0	7.0	PA6/66	Std.	Natural
66N.064100.075A	M 6	6.4	10.0	7.5	PA6/66	Std.	Natural
66N.064100.080A	M 6	6.4	10.0	8.0	PA6/66	Std.	Natural
66N.064100.090A	M 6	6.4	10.0	9.0	PA6/66	Std.	Natural
66N.064100.100A	M 6	6.4	10.0	10.0	PA6/66	Std.	Natural
66N.064100.110A	M 6	6.4	10.0	11.0	PA6/66	Std.	Natural
66N.064100.120A	M 6	6.4	10.0	12.0	PA6/66	Std.	Natural
66N.064100.125A	M 6	6.4	10.0	12.5	PA6/66	Std.	Natural
66N.064100.130A	M 6	6.4	10.0	13.0	PA6/66	Std.	Natural
66N.064100.140A	M 6	6.4	10.0	14.0	PA6/66	Std.	Natural
66N.064100.150A	M 6	6.4	10.0	15.0	PA6/66	Std.	Natural
66N.064100.160A	M 6	6.4	10.0	16.0	PA6/66	Std.	Natural
66N.064100.170A	M 6	6.4	10.0	17.0	PA6/66	Std.	Natural
66N.064100.175A	M 6	6.4	10.0	17.5	PA6/66	Std.	Natural
66N.064100.180A	M 6	6.4	10.0	18.0	PA6/66	Std.	Natural
66N.064100.190A	M 6	6.4	10.0	19.0	PA6/66	Std.	Natural
66N.064100.200A	M 6	6.4	10.0	20.0	PA6/66	Std.	Natural
66N.064100.210A	M 6	6.4	10.0	21.0	PA6/66	Std.	Natural
66N.064100.220A	M 6	6.4	10.0	22.0	PA6/66	Std.	Natural
66N.064100.225A	M 6	6.4	10.0	22.5	PA6/66	Std.	Natural
66N.064100.230A	M 6	6.4	10.0	23.0	PA6/66	Std.	Natural
66N.064100.240A	M 6	6.4	10.0	24.0	PA6/66	Std.	Natural
66N.064100.250A	M 6	6.4	10.0	25.0	PA6/66	Std.	Natural
66N.064100.260A	M 6	6.4	10.0	26.0	PA6/66	Std.	Natural
66N.064100.270A	M 6	6.4	10.0	27.0	PA6/66	Std.	Natural
66N.064100.280A	M 6	6.4	10.0	28.0	PA6/66	Std.	Natural
66N.064100.290A	M 6	6.4	10.0	29.0	PA6/66	Std.	Natural
66N.064100.300A	M 6	6.4	10.0	30.0	PA6/66	Std.	Natural



Spacers - I/D 6,3 - 7,2

Nylon

Order No.	For thread	d ₁	d ₂	l	Material	Grade	Finish
66N.064100.310A	M 6	6.4	10.0	31.0	PA6/66	Std.	Natural
66N.064100.320A	M 6	6.4	10.0	32.0	PA6/66	Std.	Natural
66N.064100.330A	M 6	6.4	10.0	33.0	PA6/66	Std.	Natural
66N.064100.340A	M 6	6.4	10.0	34.0	PA6/66	Std.	Natural
66N.064100.350A	M 6	6.4	10.0	35.0	PA6/66	Std.	Natural
66N.064100.360A	M 6	6.4	10.0	36.0	PA6/66	Std.	Natural
66N.064100.370A	M 6	6.4	10.0	37.0	PA6/66	Std.	Natural
66N.064100.380A	M 6	6.4	10.0	38.0	PA6/66	Std.	Natural
66N.064100.390A	M 6	6.4	10.0	39.0	PA6/66	Std.	Natural
66N.064100.400A	M 6	6.4	10.0	40.0	PA6/66	Std.	Natural
66N.064125.020A	M 6	6.4	12.5	2.0	PA6/66	Std.	Natural
66N.064125.030A	M 6	6.4	12.5	3.0	PA6/66	Std.	Natural
66N.064125.040A	M 6	6.4	12.5	4.0	PA6/66	Std.	Natural
66N.064125.050A	M 6	6.4	12.5	5.0	PA6/66	Std.	Natural
66N.064125.060A	M 6	6.4	12.5	6.0	PA6/66	Std.	Natural
66N.064125.070A	M 6	6.4	12.5	7.0	PA6/66	Std.	Natural
66N.064125.075A	M 6	6.4	12.5	7.5	PA6/66	Std.	Natural
66N.064125.080A	M 6	6.4	12.5	8.0	PA6/66	Std.	Natural
66N.064125.090A	M 6	6.4	12.5	9.0	PA6/66	Std.	Natural
66N.064125.100A	M 6	6.4	12.5	10.0	PA6/66	Std.	Natural
66N.064125.110A	M 6	6.4	12.5	11.0	PA6/66	Std.	Natural
66N.064125.120A	M 6	6.4	12.5	12.0	PA6/66	Std.	Natural
66N.064125.125A	M 6	6.4	12.5	12.5	PA6/66	Std.	Natural
66N.064125.130A	M 6	6.4	12.5	13.0	PA6/66	Std.	Natural
66N.064125.140A	M 6	6.4	12.5	14.0	PA6/66	Std.	Natural
66N.064125.150A	M 6	6.4	12.5	15.0	PA6/66	Std.	Natural
66N.064125.160A	M 6	6.4	12.5	16.0	PA6/66	Std.	Natural
66N.064125.170A	M 6	6.4	12.5	17.0	PA6/66	Std.	Natural
66N.064125.175A	M 6	6.4	12.5	17.5	PA6/66	Std.	Natural
66N.064125.180A	M 6	6.4	12.5	18.0	PA6/66	Std.	Natural
66N.064125.190A	M 6	6.4	12.5	19.0	PA6/66	Std.	Natural
66N.064125.200A	M 6	6.4	12.5	20.0	PA6/66	Std.	Natural
66N.064125.210A	M 6	6.4	12.5	21.0	PA6/66	Std.	Natural
66N.064125.220A	M 6	6.4	12.5	22.0	PA6/66	Std.	Natural
66N.064125.225A	M 6	6.4	12.5	22.5	PA6/66	Std.	Natural
66N.064125.230A	M 6	6.4	12.5	23.0	PA6/66	Std.	Natural
66N.064125.240A	M 6	6.4	12.5	24.0	PA6/66	Std.	Natural
66N.064125.250A	M 6	6.4	12.5	25.0	PA6/66	Std.	Natural
66N.064125.260A	M 6	6.4	12.5	26.0	PA6/66	Std.	Natural
66N.064125.270A	M 6	6.4	12.5	27.0	PA6/66	Std.	Natural
66N.064125.280A	M 6	6.4	12.5	28.0	PA6/66	Std.	Natural
66N.064125.290A	M 6	6.4	12.5	29.0	PA6/66	Std.	Natural
66N.064125.300A	M 6	6.4	12.5	30.0	PA6/66	Std.	Natural
66N.064150.020A	M 6	6.4	15.0	2.0	PA6/66	Std.	Natural
66N.064150.030A	M 6	6.4	15.0	3.0	PA6/66	Std.	Natural
66N.064150.040A	M 6	6.4	15.0	4.0	PA6/66	Std.	Natural
66N.064150.050A	M 6	6.4	15.0	5.0	PA6/66	Std.	Natural
66N.064150.060A	M 6	6.4	15.0	6.0	PA6/66	Std.	Natural
66N.064150.070A	M 6	6.4	15.0	7.0	PA6/66	Std.	Natural
66N.064150.075A	M 6	6.4	15.0	7.5	PA6/66	Std.	Natural
66N.064150.080A	M 6	6.4	15.0	8.0	PA6/66	Std.	Natural
66N.064150.090A	M 6	6.4	15.0	9.0	PA6/66	Std.	Natural
66N.064150.100A	M 6	6.4	15.0	10.0	PA6/66	Std.	Natural
66N.064150.110A	M 6	6.4	15.0	11.0	PA6/66	Std.	Natural
66N.064150.120A	M 6	6.4	15.0	12.0	PA6/66	Std.	Natural
66N.064150.125A	M 6	6.4	15.0	12.5	PA6/66	Std.	Natural
66N.064150.130A	M 6	6.4	15.0	13.0	PA6/66	Std.	Natural
66N.064150.140A	M 6	6.4	15.0	14.0	PA6/66	Std.	Natural
66N.064150.150A	M 6	6.4	15.0	15.0	PA6/66	Std.	Natural
66N.064150.160A	M 6	6.4	15.0	16.0	PA6/66	Std.	Natural
66N.064150.170A	M 6	6.4	15.0	17.0	PA6/66	Std.	Natural
66N.064150.175A	M 6	6.4	15.0	17.5	PA6/66	Std.	Natural
66N.064150.180A	M 6	6.4	15.0	18.0	PA6/66	Std.	Natural
66N.064150.190A	M 6	6.4	15.0	19.0	PA6/66	Std.	Natural
66N.064150.200A	M 6	6.4	15.0	20.0	PA6/66	Std.	Natural
66N.064150.210A	M 6	6.4	15.0	21.0	PA6/66	Std.	Natural
66N.064150.220A	M 6	6.4	15.0	22.0	PA6/66	Std.	Natural
66N.064150.225A	M 6	6.4	15.0	22.5	PA6/66	Std.	Natural
66N.064150.230A	M 6	6.4	15.0	23.0	PA6/66	Std.	Natural

NYLON



Order No.	For thread	d ₁	d ₂	l	Material	Grade	Finish
66N.064150.240A	M 6	6.4	15.0	24.0	PA6/66	Std.	Natural
66N.064150.250A	M 6	6.4	15.0	25.0	PA6/66	Std.	Natural
66N.064150.260A	M 6	6.4	15.0	26.0	PA6/66	Std.	Natural
66N.064150.270A	M 6	6.4	15.0	27.0	PA6/66	Std.	Natural
66N.064150.280A	M 6	6.4	15.0	28.0	PA6/66	Std.	Natural
66N.064150.290A	M 6	6.4	15.0	29.0	PA6/66	Std.	Natural
66N.064150.300A	M 6	6.4	15.0	30.0	PA6/66	Std.	Natural
66N.064160.020A	M 6	6.4	16.0	2.0	PA6/66	Std.	Natural
66N.064160.030A	M 6	6.4	16.0	3.0	PA6/66	Std.	Natural
66N.064160.040A	M 6	6.4	16.0	4.0	PA6/66	Std.	Natural
66N.064160.050A	M 6	6.4	16.0	5.0	PA6/66	Std.	Natural
66N.064160.060A	M 6	6.4	16.0	6.0	PA6/66	Std.	Natural
66N.064160.070A	M 6	6.4	16.0	7.0	PA6/66	Std.	Natural
66N.064160.075A	M 6	6.4	16.0	7.5	PA6/66	Std.	Natural
66N.064160.080A	M 6	6.4	16.0	8.0	PA6/66	Std.	Natural
66N.064160.090A	M 6	6.4	16.0	9.0	PA6/66	Std.	Natural
66N.064160.100A	M 6	6.4	16.0	10.0	PA6/66	Std.	Natural
66N.064160.110A	M 6	6.4	16.0	11.0	PA6/66	Std.	Natural
66N.064160.120A	M 6	6.4	16.0	12.0	PA6/66	Std.	Natural
66N.064160.125A	M 6	6.4	16.0	12.5	PA6/66	Std.	Natural
66N.064160.130A	M 6	6.4	16.0	13.0	PA6/66	Std.	Natural
66N.064160.140A	M 6	6.4	16.0	14.0	PA6/66	Std.	Natural
66N.064160.150A	M 6	6.4	16.0	15.0	PA6/66	Std.	Natural
66N.064160.160A	M 6	6.4	16.0	16.0	PA6/66	Std.	Natural
66N.064160.170A	M 6	6.4	16.0	17.0	PA6/66	Std.	Natural
66N.064160.175A	M 6	6.4	16.0	17.5	PA6/66	Std.	Natural
66N.064160.180A	M 6	6.4	16.0	18.0	PA6/66	Std.	Natural
66N.064160.190A	M 6	6.4	16.0	19.0	PA6/66	Std.	Natural
66N.064160.200A	M 6	6.4	16.0	20.0	PA6/66	Std.	Natural
66N.064160.210A	M 6	6.4	16.0	21.0	PA6/66	Std.	Natural
66N.064160.220A	M 6	6.4	16.0	22.0	PA6/66	Std.	Natural
66N.064160.225A	M 6	6.4	16.0	22.5	PA6/66	Std.	Natural
66N.064160.230A	M 6	6.4	16.0	23.0	PA6/66	Std.	Natural
66N.064160.240A	M 6	6.4	16.0	24.0	PA6/66	Std.	Natural
66N.064160.250A	M 6	6.4	16.0	25.0	PA6/66	Std.	Natural
66N.064160.260A	M 6	6.4	16.0	26.0	PA6/66	Std.	Natural
66N.064160.270A	M 6	6.4	16.0	27.0	PA6/66	Std.	Natural
66N.064160.280A	M 6	6.4	16.0	28.0	PA6/66	Std.	Natural
66N.064160.290A	M 6	6.4	16.0	29.0	PA6/66	Std.	Natural
66N.064160.300A	M 6	6.4	16.0	30.0	PA6/66	Std.	Natural
66N.064180.020A	M 6	6.4	18.0	2.0	PA6/66	Std.	Natural
66N.064180.030A	M 6	6.4	18.0	3.0	PA6/66	Std.	Natural
66N.064180.040A	M 6	6.4	18.0	4.0	PA6/66	Std.	Natural
66N.064180.050A	M 6	6.4	18.0	5.0	PA6/66	Std.	Natural
66N.064180.060A	M 6	6.4	18.0	6.0	PA6/66	Std.	Natural
66N.064180.070A	M 6	6.4	18.0	7.0	PA6/66	Std.	Natural
66N.064180.075A	M 6	6.4	18.0	7.5	PA6/66	Std.	Natural
66N.064180.080A	M 6	6.4	18.0	8.0	PA6/66	Std.	Natural
66N.064180.090A	M 6	6.4	18.0	9.0	PA6/66	Std.	Natural
66N.064180.100A	M 6	6.4	18.0	10.0	PA6/66	Std.	Natural
66N.064180.110A	M 6	6.4	18.0	11.0	PA6/66	Std.	Natural
66N.064180.120A	M 6	6.4	18.0	12.0	PA6/66	Std.	Natural
66N.064180.125A	M 6	6.4	18.0	12.5	PA6/66	Std.	Natural
66N.064180.130A	M 6	6.4	18.0	13.0	PA6/66	Std.	Natural
66N.064180.140A	M 6	6.4	18.0	14.0	PA6/66	Std.	Natural
66N.064180.150A	M 6	6.4	18.0	15.0	PA6/66	Std.	Natural
66N.064180.160A	M 6	6.4	18.0	16.0	PA6/66	Std.	Natural
66N.064180.170A	M 6	6.4	18.0	17.0	PA6/66	Std.	Natural
66N.064180.175A	M 6	6.4	18.0	17.5	PA6/66	Std.	Natural
66N.064180.180A	M 6	6.4	18.0	18.0	PA6/66	Std.	Natural
66N.064180.190A	M 6	6.4	18.0	19.0	PA6/66	Std.	Natural
66N.064180.200A	M 6	6.4	18.0	20.0	PA6/66	Std.	Natural
66N.064180.210A	M 6	6.4	18.0	21.0	PA6/66	Std.	Natural
66N.064180.220A	M 6	6.4	18.0	22.0	PA6/66	Std.	Natural
66N.064180.225A	M 6	6.4	18.0	22.5	PA6/66	Std.	Natural
66N.064180.230A	M 6	6.4	18.0	23.0	PA6/66	Std.	Natural
66N.064180.240A	M 6	6.4	18.0	24.0	PA6/66	Std.	Natural
66N.064180.250A	M 6	6.4	18.0	25.0	PA6/66	Std.	Natural
66N.064180.260A	M 6	6.4	18.0	26.0	PA6/66	Std.	Natural



Spacers - I/D 6,3 - 7,2

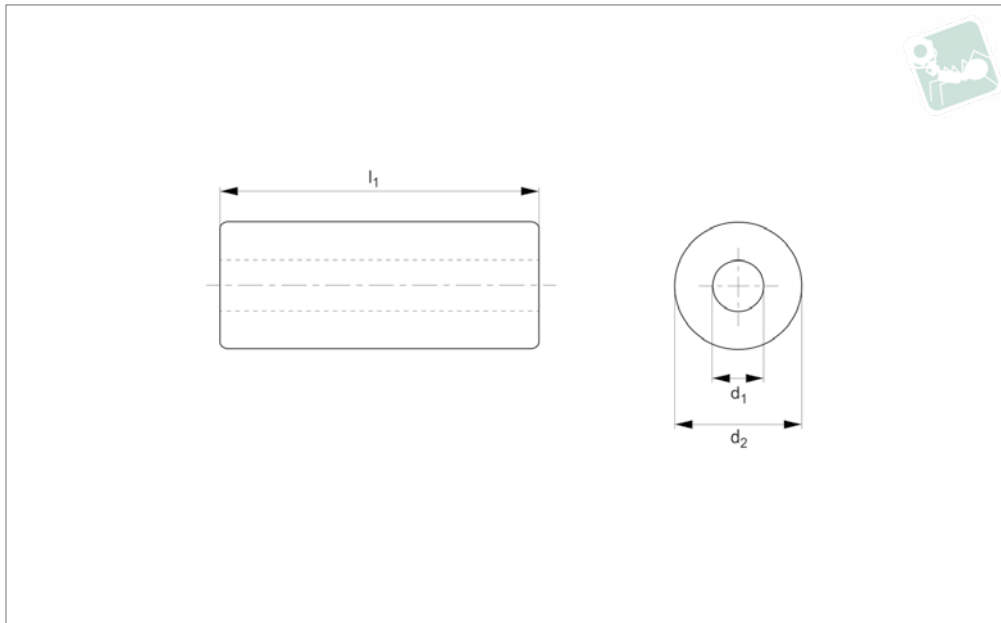
Nylon

Order No.	For thread	d ₁	d ₂	l	Material	Grade	Finish
66N.064180.270A	M 6	6.4	18.0	27.0	PA6/66	Std.	Natural
66N.064180.280A	M 6	6.4	18.0	28.0	PA6/66	Std.	Natural
66N.064180.290A	M 6	6.4	18.0	29.0	PA6/66	Std.	Natural
66N.064180.300A	M 6	6.4	18.0	30.0	PA6/66	Std.	Natural
66N.064200.020A	M 6	6.4	20.0	2.0	PA6/66	Std.	Natural
66N.064200.030A	M 6	6.4	20.0	3.0	PA6/66	Std.	Natural
66N.064200.040A	M 6	6.4	20.0	4.0	PA6/66	Std.	Natural
66N.064200.050A	M 6	6.4	20.0	5.0	PA6/66	Std.	Natural
66N.064200.060A	M 6	6.4	20.0	6.0	PA6/66	Std.	Natural
66N.064200.070A	M 6	6.4	20.0	7.0	PA6/66	Std.	Natural
66N.064200.075A	M 6	6.4	20.0	7.5	PA6/66	Std.	Natural
66N.064200.080A	M 6	6.4	20.0	8.0	PA6/66	Std.	Natural
66N.064200.090A	M 6	6.4	20.0	9.0	PA6/66	Std.	Natural
66N.064200.100A	M 6	6.4	20.0	10.0	PA6/66	Std.	Natural
66N.064200.110A	M 6	6.4	20.0	11.0	PA6/66	Std.	Natural
66N.064200.120A	M 6	6.4	20.0	12.0	PA6/66	Std.	Natural
66N.064200.125A	M 6	6.4	20.0	12.5	PA6/66	Std.	Natural
66N.064200.130A	M 6	6.4	20.0	13.0	PA6/66	Std.	Natural
66N.064200.140A	M 6	6.4	20.0	14.0	PA6/66	Std.	Natural
66N.064200.150A	M 6	6.4	20.0	15.0	PA6/66	Std.	Natural
66N.064200.160A	M 6	6.4	20.0	16.0	PA6/66	Std.	Natural
66N.064200.170A	M 6	6.4	20.0	17.0	PA6/66	Std.	Natural
66N.064200.175A	M 6	6.4	20.0	17.5	PA6/66	Std.	Natural
66N.064200.180A	M 6	6.4	20.0	18.0	PA6/66	Std.	Natural
66N.064200.190A	M 6	6.4	20.0	19.0	PA6/66	Std.	Natural
66N.064200.200A	M 6	6.4	20.0	20.0	PA6/66	Std.	Natural
66N.064200.210A	M 6	6.4	20.0	21.0	PA6/66	Std.	Natural
66N.064200.220A	M 6	6.4	20.0	22.0	PA6/66	Std.	Natural
66N.064200.225A	M 6	6.4	20.0	22.5	PA6/66	Std.	Natural
66N.064200.230A	M 6	6.4	20.0	23.0	PA6/66	Std.	Natural
66N.064200.240A	M 6	6.4	20.0	24.0	PA6/66	Std.	Natural
66N.064200.250A	M 6	6.4	20.0	25.0	PA6/66	Std.	Natural
66N.064200.260A	M 6	6.4	20.0	26.0	PA6/66	Std.	Natural
66N.064200.270A	M 6	6.4	20.0	27.0	PA6/66	Std.	Natural
66N.064200.280A	M 6	6.4	20.0	28.0	PA6/66	Std.	Natural
66N.064200.290A	M 6	6.4	20.0	29.0	PA6/66	Std.	Natural
66N.064200.300A	M 6	6.4	20.0	30.0	PA6/66	Std.	Natural
66N.064240.020A	M 6	6.4	24.0	2.0	PA6/66	Std.	Natural
66N.064240.030A	M 6	6.4	24.0	3.0	PA6/66	Std.	Natural
66N.064240.040A	M 6	6.4	24.0	4.0	PA6/66	Std.	Natural
66N.064240.050A	M 6	6.4	24.0	5.0	PA6/66	Std.	Natural
66N.064240.060A	M 6	6.4	24.0	6.0	PA6/66	Std.	Natural
66N.064240.070A	M 6	6.4	24.0	7.0	PA6/66	Std.	Natural
66N.064240.075A	M 6	6.4	24.0	7.5	PA6/66	Std.	Natural
66N.064240.080A	M 6	6.4	24.0	8.0	PA6/66	Std.	Natural
66N.064240.090A	M 6	6.4	24.0	9.0	PA6/66	Std.	Natural
66N.064240.100A	M 6	6.4	24.0	10.0	PA6/66	Std.	Natural
66N.064240.110A	M 6	6.4	24.0	11.0	PA6/66	Std.	Natural
66N.064240.120A	M 6	6.4	24.0	12.0	PA6/66	Std.	Natural
66N.064240.125A	M 6	6.4	24.0	12.5	PA6/66	Std.	Natural
66N.064240.130A	M 6	6.4	24.0	13.0	PA6/66	Std.	Natural
66N.064240.140A	M 6	6.4	24.0	14.0	PA6/66	Std.	Natural
66N.064240.150A	M 6	6.4	24.0	15.0	PA6/66	Std.	Natural
66N.064240.160A	M 6	6.4	24.0	16.0	PA6/66	Std.	Natural
66N.064240.170A	M 6	6.4	24.0	17.0	PA6/66	Std.	Natural
66N.064240.175A	M 6	6.4	24.0	17.5	PA6/66	Std.	Natural
66N.064240.180A	M 6	6.4	24.0	18.0	PA6/66	Std.	Natural
66N.064240.190A	M 6	6.4	24.0	19.0	PA6/66	Std.	Natural
66N.064240.200A	M 6	6.4	24.0	20.0	PA6/66	Std.	Natural
66N.064240.210A	M 6	6.4	24.0	21.0	PA6/66	Std.	Natural
66N.064240.220A	M 6	6.4	24.0	22.0	PA6/66	Std.	Natural
66N.064240.225A	M 6	6.4	24.0	22.5	PA6/66	Std.	Natural
66N.064240.230A	M 6	6.4	24.0	23.0	PA6/66	Std.	Natural
66N.064240.240A	M 6	6.4	24.0	24.0	PA6/66	Std.	Natural
66N.064240.250A	M 6	6.4	24.0	25.0	PA6/66	Std.	Natural
66N.064240.260A	M 6	6.4	24.0	26.0	PA6/66	Std.	Natural
66N.064240.270A	M 6	6.4	24.0	27.0	PA6/66	Std.	Natural
66N.064240.280A	M 6	6.4	24.0	28.0	PA6/66	Std.	Natural
66N.064240.290A	M 6	6.4	24.0	29.0	PA6/66	Std.	Natural

NYLON



Order No.	For thread	d ₁	d ₂	l	Material	Grade	Finish
66N.064240.300A	M 6	6.4	24.0	30.0	PA6/66	Std.	Natural
66N.064240.310A	M 6	6.4	24.0	31.0	PA6/66	Std.	Natural
66N.064240.320A	M 6	6.4	24.0	32.0	PA6/66	Std.	Natural
66N.064240.330A	M 6	6.4	24.0	33.0	PA6/66	Std.	Natural
66N.064240.340A	M 6	6.4	24.0	34.0	PA6/66	Std.	Natural
66N.064240.350A	M 6	6.4	24.0	35.0	PA6/66	Std.	Natural
66N.064240.360A	M 6	6.4	24.0	36.0	PA6/66	Std.	Natural
66N.064240.370A	M 6	6.4	24.0	37.0	PA6/66	Std.	Natural
66N.064240.380A	M 6	6.4	24.0	38.0	PA6/66	Std.	Natural
66N.064240.390A	M 6	6.4	24.0	39.0	PA6/66	Std.	Natural
66N.064240.400A	M 6	6.4	24.0	40.0	PA6/66	Std.	Natural
66N.064240.410A	M 6	6.4	24.0	41.0	PA6/66	Std.	Natural
66N.064240.420A	M 6	6.4	24.0	42.0	PA6/66	Std.	Natural
66N.064240.430A	M 6	6.4	24.0	43.0	PA6/66	Std.	Natural
66N.064240.440A	M 6	6.4	24.0	44.0	PA6/66	Std.	Natural
66N.064240.450A	M 6	6.4	24.0	45.0	PA6/66	Std.	Natural
66N.064240.460A	M 6	6.4	24.0	46.0	PA6/66	Std.	Natural
66N.064240.470A	M 6	6.4	24.0	47.0	PA6/66	Std.	Natural
66N.064240.480A	M 6	6.4	24.0	48.0	PA6/66	Std.	Natural
66N.064240.490A	M 6	6.4	24.0	49.0	PA6/66	Std.	Natural
66N.064240.500A	M 6	6.4	24.0	50.0	PA6/66	Std.	Natural
66N.073200.020A	M 6	7.3	20.0	2.0	PA6/66	Std.	Natural
66N.073200.030A	M 6	7.3	20.0	3.0	PA6/66	Std.	Natural
66N.073200.040A	M 6	7.3	20.0	4.0	PA6/66	Std.	Natural
66N.073200.050A	M 6	7.3	20.0	5.0	PA6/66	Std.	Natural
66N.073200.060A	M 6	7.3	20.0	6.0	PA6/66	Std.	Natural
66N.073200.070A	M 6	7.3	20.0	7.0	PA6/66	Std.	Natural
66N.073200.075A	M 6	7.3	20.0	7.5	PA6/66	Std.	Natural
66N.073200.080A	M 6	7.3	20.0	8.0	PA6/66	Std.	Natural
66N.073200.090A	M 6	7.3	20.0	9.0	PA6/66	Std.	Natural
66N.073200.100A	M 6	7.3	20.0	10.0	PA6/66	Std.	Natural
66N.073200.110A	M 6	7.3	20.0	11.0	PA6/66	Std.	Natural
66N.073200.120A	M 6	7.3	20.0	12.0	PA6/66	Std.	Natural
66N.073200.125A	M 6	7.3	20.0	12.5	PA6/66	Std.	Natural
66N.073200.130A	M 6	7.3	20.0	13.0	PA6/66	Std.	Natural
66N.073200.140A	M 6	7.3	20.0	14.0	PA6/66	Std.	Natural
66N.073200.150A	M 6	7.3	20.0	15.0	PA6/66	Std.	Natural
66N.073200.160A	M 6	7.3	20.0	16.0	PA6/66	Std.	Natural
66N.073200.170A	M 6	7.3	20.0	17.0	PA6/66	Std.	Natural
66N.073200.175A	M 6	7.3	20.0	17.5	PA6/66	Std.	Natural
66N.073200.180A	M 6	7.3	20.0	18.0	PA6/66	Std.	Natural
66N.073200.190A	M 6	7.3	20.0	19.0	PA6/66	Std.	Natural
66N.073200.200A	M 6	7.3	20.0	20.0	PA6/66	Std.	Natural
66N.073200.210A	M 6	7.3	20.0	21.0	PA6/66	Std.	Natural
66N.073200.220A	M 6	7.3	20.0	22.0	PA6/66	Std.	Natural
66N.073200.225A	M 6	7.3	20.0	22.5	PA6/66	Std.	Natural
66N.073200.230A	M 6	7.3	20.0	23.0	PA6/66	Std.	Natural
66N.073200.240A	M 6	7.3	20.0	24.0	PA6/66	Std.	Natural
66N.073200.250A	M 6	7.3	20.0	25.0	PA6/66	Std.	Natural
66N.073200.260A	M 6	7.3	20.0	26.0	PA6/66	Std.	Natural
66N.073200.270A	M 6	7.3	20.0	27.0	PA6/66	Std.	Natural
66N.073200.280A	M 6	7.3	20.0	28.0	PA6/66	Std.	Natural
66N.073200.290A	M 6	7.3	20.0	29.0	PA6/66	Std.	Natural
66N.073200.300A	M 6	7.3	20.0	30.0	PA6/66	Std.	Natural
66N.073200.310A	M 6	7.3	20.0	31.0	PA6/66	Std.	Natural
66N.073200.320A	M 6	7.3	20.0	32.0	PA6/66	Std.	Natural
66N.073200.330A	M 6	7.3	20.0	33.0	PA6/66	Std.	Natural
66N.073200.340A	M 6	7.3	20.0	34.0	PA6/66	Std.	Natural
66N.073200.350A	M 6	7.3	20.0	35.0	PA6/66	Std.	Natural
66N.073200.360A	M 6	7.3	20.0	36.0	PA6/66	Std.	Natural
66N.073200.370A	M 6	7.3	20.0	37.0	PA6/66	Std.	Natural
66N.073200.380A	M 6	7.3	20.0	38.0	PA6/66	Std.	Natural
66N.073200.390A	M 6	7.3	20.0	39.0	PA6/66	Std.	Natural
66N.073200.400A	M 6	7.3	20.0	40.0	PA6/66	Std.	Natural



N6000.66N.4

NYLON

Material

Nylon 66 (PA 6/66), standard. Natural.

Technical Notes

*"For thread" recommendation based on „fine/close fit“ tolerance for metric

fastener and clearance hole.

For normal and loose fit tolerances please make your own calculations.

Nylon parts offer good electrical insulation, is resistant to corrosion and most

dilute acids.

Nylon protects work surfaces and absorbs shocks and vibrations.

Order No.	For thread	d ₁	d ₂	l	Material	Grade	Finish
66N.082120.020A	M 7	8.2	12.0	2.0	PA6/66	Std.	Natural
66N.082120.030A	M 7	8.2	12.0	3.0	PA6/66	Std.	Natural
66N.082120.040A	M 7	8.2	12.0	4.0	PA6/66	Std.	Natural
66N.082120.050A	M 7	8.2	12.0	5.0	PA6/66	Std.	Natural
66N.082120.060A	M 7	8.2	12.0	6.0	PA6/66	Std.	Natural
66N.082120.070A	M 7	8.2	12.0	7.0	PA6/66	Std.	Natural
66N.082120.075A	M 7	8.2	12.0	7.5	PA6/66	Std.	Natural
66N.082120.080A	M 7	8.2	12.0	8.0	PA6/66	Std.	Natural
66N.082120.090A	M 7	8.2	12.0	9.0	PA6/66	Std.	Natural
66N.082120.100A	M 7	8.2	12.0	10.0	PA6/66	Std.	Natural
66N.082120.110A	M 7	8.2	12.0	11.0	PA6/66	Std.	Natural
66N.082120.120A	M 7	8.2	12.0	12.0	PA6/66	Std.	Natural
66N.082120.125A	M 7	8.2	12.0	12.5	PA6/66	Std.	Natural
66N.082120.130A	M 7	8.2	12.0	13.0	PA6/66	Std.	Natural
66N.082120.140A	M 7	8.2	12.0	14.0	PA6/66	Std.	Natural
66N.082120.150A	M 7	8.2	12.0	15.0	PA6/66	Std.	Natural
66N.082120.160A	M 7	8.2	12.0	16.0	PA6/66	Std.	Natural
66N.082120.170A	M 7	8.2	12.0	17.0	PA6/66	Std.	Natural
66N.082120.175A	M 7	8.2	12.0	17.5	PA6/66	Std.	Natural
66N.082120.180A	M 7	8.2	12.0	18.0	PA6/66	Std.	Natural
66N.082120.190A	M 7	8.2	12.0	19.0	PA6/66	Std.	Natural
66N.082120.200A	M 7	8.2	12.0	20.0	PA6/66	Std.	Natural
66N.082120.210A	M 7	8.2	12.0	21.0	PA6/66	Std.	Natural
66N.082120.220A	M 7	8.2	12.0	22.0	PA6/66	Std.	Natural
66N.082120.225A	M 7	8.2	12.0	22.5	PA6/66	Std.	Natural
66N.082120.230A	M 7	8.2	12.0	23.0	PA6/66	Std.	Natural
66N.082120.240A	M 7	8.2	12.0	24.0	PA6/66	Std.	Natural
66N.082120.250A	M 7	8.2	12.0	25.0	PA6/66	Std.	Natural
66N.082120.260A	M 7	8.2	12.0	26.0	PA6/66	Std.	Natural
66N.082120.270A	M 7	8.2	12.0	27.0	PA6/66	Std.	Natural
66N.082120.280A	M 7	8.2	12.0	28.0	PA6/66	Std.	Natural
66N.082120.290A	M 7	8.2	12.0	29.0	PA6/66	Std.	Natural
66N.082120.300A	M 7	8.2	12.0	30.0	PA6/66	Std.	Natural



Order No.	For thread	d ₁	d ₂	l	Material	Grade	Finish
66N.082120.310A	M 7	8.2	12.0	31.0	PA6/66	Std.	Natural
66N.082120.320A	M 7	8.2	12.0	32.0	PA6/66	Std.	Natural
66N.082120.330A	M 7	8.2	12.0	33.0	PA6/66	Std.	Natural
66N.082120.340A	M 7	8.2	12.0	34.0	PA6/66	Std.	Natural
66N.082120.350A	M 7	8.2	12.0	35.0	PA6/66	Std.	Natural
66N.082120.360A	M 7	8.2	12.0	36.0	PA6/66	Std.	Natural
66N.082120.370A	M 7	8.2	12.0	37.0	PA6/66	Std.	Natural
66N.082120.380A	M 7	8.2	12.0	38.0	PA6/66	Std.	Natural
66N.082120.390A	M 7	8.2	12.0	39.0	PA6/66	Std.	Natural
66N.082120.400A	M 7	8.2	12.0	40.0	PA6/66	Std.	Natural
66N.082120.410A	M 7	8.2	12.0	41.0	PA6/66	Std.	Natural
66N.082120.420A	M 7	8.2	12.0	42.0	PA6/66	Std.	Natural
66N.082120.430A	M 7	8.2	12.0	43.0	PA6/66	Std.	Natural
66N.082120.440A	M 7	8.2	12.0	44.0	PA6/66	Std.	Natural
66N.082120.450A	M 7	8.2	12.0	45.0	PA6/66	Std.	Natural
66N.082120.460A	M 7	8.2	12.0	46.0	PA6/66	Std.	Natural
66N.082120.470A	M 7	8.2	12.0	47.0	PA6/66	Std.	Natural
66N.082120.480A	M 7	8.2	12.0	48.0	PA6/66	Std.	Natural
66N.082120.490A	M 7	8.2	12.0	49.0	PA6/66	Std.	Natural
66N.082120.500A	M 7	8.2	12.0	50.0	PA6/66	Std.	Natural
66N.082140.020A	M 7	8.2	14.0	2.0	PA6/66	Std.	Natural
66N.082140.030A	M 7	8.2	14.0	3.0	PA6/66	Std.	Natural
66N.082140.040A	M 7	8.2	14.0	4.0	PA6/66	Std.	Natural
66N.082140.050A	M 7	8.2	14.0	5.0	PA6/66	Std.	Natural
66N.082140.060A	M 7	8.2	14.0	6.0	PA6/66	Std.	Natural
66N.082140.070A	M 7	8.2	14.0	7.0	PA6/66	Std.	Natural
66N.082140.075A	M 7	8.2	14.0	7.5	PA6/66	Std.	Natural
66N.082140.080A	M 7	8.2	14.0	8.0	PA6/66	Std.	Natural
66N.082140.090A	M 7	8.2	14.0	9.0	PA6/66	Std.	Natural
66N.082140.100A	M 7	8.2	14.0	10.0	PA6/66	Std.	Natural
66N.082140.110A	M 7	8.2	14.0	11.0	PA6/66	Std.	Natural
66N.082140.120A	M 7	8.2	14.0	12.0	PA6/66	Std.	Natural
66N.082140.125A	M 7	8.2	14.0	12.5	PA6/66	Std.	Natural
66N.082140.130A	M 7	8.2	14.0	13.0	PA6/66	Std.	Natural
66N.082140.140A	M 7	8.2	14.0	14.0	PA6/66	Std.	Natural
66N.082140.150A	M 7	8.2	14.0	15.0	PA6/66	Std.	Natural
66N.082140.160A	M 7	8.2	14.0	16.0	PA6/66	Std.	Natural
66N.082140.170A	M 7	8.2	14.0	17.0	PA6/66	Std.	Natural
66N.082140.175A	M 7	8.2	14.0	17.5	PA6/66	Std.	Natural
66N.082140.180A	M 7	8.2	14.0	18.0	PA6/66	Std.	Natural
66N.082140.190A	M 7	8.2	14.0	19.0	PA6/66	Std.	Natural
66N.082140.200A	M 7	8.2	14.0	20.0	PA6/66	Std.	Natural
66N.082140.210A	M 7	8.2	14.0	21.0	PA6/66	Std.	Natural
66N.082140.220A	M 7	8.2	14.0	22.0	PA6/66	Std.	Natural
66N.082140.225A	M 7	8.2	14.0	22.5	PA6/66	Std.	Natural
66N.082140.230A	M 7	8.2	14.0	23.0	PA6/66	Std.	Natural
66N.082140.240A	M 7	8.2	14.0	24.0	PA6/66	Std.	Natural
66N.082140.250A	M 7	8.2	14.0	25.0	PA6/66	Std.	Natural
66N.082140.260A	M 7	8.2	14.0	26.0	PA6/66	Std.	Natural
66N.082140.270A	M 7	8.2	14.0	27.0	PA6/66	Std.	Natural
66N.082140.280A	M 7	8.2	14.0	28.0	PA6/66	Std.	Natural
66N.082140.290A	M 7	8.2	14.0	29.0	PA6/66	Std.	Natural
66N.082140.300A	M 7	8.2	14.0	30.0	PA6/66	Std.	Natural
66N.082300.020A	M 7	8.2	30.0	2.0	PA6/66	Std.	Natural
66N.082300.030A	M 7	8.2	30.0	3.0	PA6/66	Std.	Natural
66N.082300.040A	M 7	8.2	30.0	4.0	PA6/66	Std.	Natural
66N.082300.050A	M 7	8.2	30.0	5.0	PA6/66	Std.	Natural
66N.082300.060A	M 7	8.2	30.0	6.0	PA6/66	Std.	Natural
66N.082300.070A	M 7	8.2	30.0	7.0	PA6/66	Std.	Natural
66N.082300.075A	M 7	8.2	30.0	7.5	PA6/66	Std.	Natural
66N.082300.080A	M 7	8.2	30.0	8.0	PA6/66	Std.	Natural
66N.082300.090A	M 7	8.2	30.0	9.0	PA6/66	Std.	Natural
66N.082300.100A	M 7	8.2	30.0	10.0	PA6/66	Std.	Natural
66N.082300.110A	M 7	8.2	30.0	11.0	PA6/66	Std.	Natural
66N.082300.120A	M 7	8.2	30.0	12.0	PA6/66	Std.	Natural
66N.082300.125A	M 7	8.2	30.0	12.5	PA6/66	Std.	Natural
66N.082300.130A	M 7	8.2	30.0	13.0	PA6/66	Std.	Natural
66N.082300.140A	M 7	8.2	30.0	14.0	PA6/66	Std.	Natural
66N.082300.150A	M 7	8.2	30.0	15.0	PA6/66	Std.	Natural



Spacers - I/D 8,2 - 10,2

Nylon

Order No.	For thread	d ₁	d ₂	l	Material	Grade	Finish
66N.082300.160A	M 7	8.2	30.0	16.0	PA6/66	Std.	Natural
66N.082300.170A	M 7	8.2	30.0	17.0	PA6/66	Std.	Natural
66N.082300.175A	M 7	8.2	30.0	17.5	PA6/66	Std.	Natural
66N.082300.180A	M 7	8.2	30.0	18.0	PA6/66	Std.	Natural
66N.082300.190A	M 7	8.2	30.0	19.0	PA6/66	Std.	Natural
66N.082300.200A	M 7	8.2	30.0	20.0	PA6/66	Std.	Natural
66N.082300.210A	M 7	8.2	30.0	21.0	PA6/66	Std.	Natural
66N.082300.220A	M 7	8.2	30.0	22.0	PA6/66	Std.	Natural
66N.082300.225A	M 7	8.2	30.0	22.5	PA6/66	Std.	Natural
66N.082300.230A	M 7	8.2	30.0	23.0	PA6/66	Std.	Natural
66N.082300.240A	M 7	8.2	30.0	24.0	PA6/66	Std.	Natural
66N.082300.250A	M 7	8.2	30.0	25.0	PA6/66	Std.	Natural
66N.082300.260A	M 7	8.2	30.0	26.0	PA6/66	Std.	Natural
66N.082300.270A	M 7	8.2	30.0	27.0	PA6/66	Std.	Natural
66N.082300.280A	M 7	8.2	30.0	28.0	PA6/66	Std.	Natural
66N.082300.290A	M 7	8.2	30.0	29.0	PA6/66	Std.	Natural
66N.082300.300A	M 7	8.2	30.0	30.0	PA6/66	Std.	Natural
66N.084150.020A	M 8	8.4	15.0	2.0	PA6/66	Std.	Natural
66N.084150.030A	M 8	8.4	15.0	3.0	PA6/66	Std.	Natural
66N.084150.040A	M 8	8.4	15.0	4.0	PA6/66	Std.	Natural
66N.084150.050A	M 8	8.4	15.0	5.0	PA6/66	Std.	Natural
66N.084150.060A	M 8	8.4	15.0	6.0	PA6/66	Std.	Natural
66N.084150.070A	M 8	8.4	15.0	7.0	PA6/66	Std.	Natural
66N.084150.075A	M 8	8.4	15.0	7.5	PA6/66	Std.	Natural
66N.084150.080A	M 8	8.4	15.0	8.0	PA6/66	Std.	Natural
66N.084150.090A	M 8	8.4	15.0	9.0	PA6/66	Std.	Natural
66N.084150.100A	M 8	8.4	15.0	10.0	PA6/66	Std.	Natural
66N.084150.110A	M 8	8.4	15.0	11.0	PA6/66	Std.	Natural
66N.084150.120A	M 8	8.4	15.0	12.0	PA6/66	Std.	Natural
66N.084150.125A	M 8	8.4	15.0	12.5	PA6/66	Std.	Natural
66N.084150.130A	M 8	8.4	15.0	13.0	PA6/66	Std.	Natural
66N.084150.140A	M 8	8.4	15.0	14.0	PA6/66	Std.	Natural
66N.084150.150A	M 8	8.4	15.0	15.0	PA6/66	Std.	Natural
66N.084150.160A	M 8	8.4	15.0	16.0	PA6/66	Std.	Natural
66N.084150.170A	M 8	8.4	15.0	17.0	PA6/66	Std.	Natural
66N.084150.175A	M 8	8.4	15.0	17.5	PA6/66	Std.	Natural
66N.084150.180A	M 8	8.4	15.0	18.0	PA6/66	Std.	Natural
66N.084150.190A	M 8	8.4	15.0	19.0	PA6/66	Std.	Natural
66N.084150.200A	M 8	8.4	15.0	20.0	PA6/66	Std.	Natural
66N.084150.210A	M 8	8.4	15.0	21.0	PA6/66	Std.	Natural
66N.084150.220A	M 8	8.4	15.0	22.0	PA6/66	Std.	Natural
66N.084150.225A	M 8	8.4	15.0	22.5	PA6/66	Std.	Natural
66N.084150.230A	M 8	8.4	15.0	23.0	PA6/66	Std.	Natural
66N.084150.240A	M 8	8.4	15.0	24.0	PA6/66	Std.	Natural
66N.084150.250A	M 8	8.4	15.0	25.0	PA6/66	Std.	Natural
66N.084150.260A	M 8	8.4	15.0	26.0	PA6/66	Std.	Natural
66N.084150.270A	M 8	8.4	15.0	27.0	PA6/66	Std.	Natural
66N.084150.280A	M 8	8.4	15.0	28.0	PA6/66	Std.	Natural
66N.084150.290A	M 8	8.4	15.0	29.0	PA6/66	Std.	Natural
66N.084150.300A	M 8	8.4	15.0	30.0	PA6/66	Std.	Natural
66N.084160.020A	M 8	8.4	16.0	2.0	PA6/66	Std.	Natural
66N.084160.030A	M 8	8.4	16.0	3.0	PA6/66	Std.	Natural
66N.084160.040A	M 8	8.4	16.0	4.0	PA6/66	Std.	Natural
66N.084160.050A	M 8	8.4	16.0	5.0	PA6/66	Std.	Natural
66N.084160.060A	M 8	8.4	16.0	6.0	PA6/66	Std.	Natural
66N.084160.070A	M 8	8.4	16.0	7.0	PA6/66	Std.	Natural
66N.084160.075A	M 8	8.4	16.0	7.5	PA6/66	Std.	Natural
66N.084160.080A	M 8	8.4	16.0	8.0	PA6/66	Std.	Natural
66N.084160.090A	M 8	8.4	16.0	9.0	PA6/66	Std.	Natural
66N.084160.100A	M 8	8.4	16.0	10.0	PA6/66	Std.	Natural
66N.084160.110A	M 8	8.4	16.0	11.0	PA6/66	Std.	Natural
66N.084160.120A	M 8	8.4	16.0	12.0	PA6/66	Std.	Natural
66N.084160.125A	M 8	8.4	16.0	12.5	PA6/66	Std.	Natural
66N.084160.130A	M 8	8.4	16.0	13.0	PA6/66	Std.	Natural
66N.084160.140A	M 8	8.4	16.0	14.0	PA6/66	Std.	Natural
66N.084160.150A	M 8	8.4	16.0	15.0	PA6/66	Std.	Natural
66N.084160.160A	M 8	8.4	16.0	16.0	PA6/66	Std.	Natural
66N.084160.170A	M 8	8.4	16.0	17.0	PA6/66	Std.	Natural
66N.084160.175A	M 8	8.4	16.0	17.5	PA6/66	Std.	Natural

NYLON



Order No.	For thread	d ₁	d ₂	l	Material	Grade	Finish
66N.084160.180A	M 8	8.4	16.0	18.0	PA6/66	Std.	Natural
66N.084160.190A	M 8	8.4	16.0	19.0	PA6/66	Std.	Natural
66N.084160.200A	M 8	8.4	16.0	20.0	PA6/66	Std.	Natural
66N.084160.210A	M 8	8.4	16.0	21.0	PA6/66	Std.	Natural
66N.084160.220A	M 8	8.4	16.0	22.0	PA6/66	Std.	Natural
66N.084160.225A	M 8	8.4	16.0	22.5	PA6/66	Std.	Natural
66N.084160.230A	M 8	8.4	16.0	23.0	PA6/66	Std.	Natural
66N.084160.240A	M 8	8.4	16.0	24.0	PA6/66	Std.	Natural
66N.084160.250A	M 8	8.4	16.0	25.0	PA6/66	Std.	Natural
66N.084160.260A	M 8	8.4	16.0	26.0	PA6/66	Std.	Natural
66N.084160.270A	M 8	8.4	16.0	27.0	PA6/66	Std.	Natural
66N.084160.280A	M 8	8.4	16.0	28.0	PA6/66	Std.	Natural
66N.084160.290A	M 8	8.4	16.0	29.0	PA6/66	Std.	Natural
66N.084160.300A	M 8	8.4	16.0	30.0	PA6/66	Std.	Natural
66N.084170.020A	M 8	8.4	17.0	2.0	PA6/66	Std.	Natural
66N.084170.030A	M 8	8.4	17.0	3.0	PA6/66	Std.	Natural
66N.084170.040A	M 8	8.4	17.0	4.0	PA6/66	Std.	Natural
66N.084170.050A	M 8	8.4	17.0	5.0	PA6/66	Std.	Natural
66N.084170.060A	M 8	8.4	17.0	6.0	PA6/66	Std.	Natural
66N.084170.070A	M 8	8.4	17.0	7.0	PA6/66	Std.	Natural
66N.084170.075A	M 8	8.4	17.0	7.5	PA6/66	Std.	Natural
66N.084170.080A	M 8	8.4	17.0	8.0	PA6/66	Std.	Natural
66N.084170.090A	M 8	8.4	17.0	9.0	PA6/66	Std.	Natural
66N.084170.100A	M 8	8.4	17.0	10.0	PA6/66	Std.	Natural
66N.084170.110A	M 8	8.4	17.0	11.0	PA6/66	Std.	Natural
66N.084170.120A	M 8	8.4	17.0	12.0	PA6/66	Std.	Natural
66N.084170.125A	M 8	8.4	17.0	12.5	PA6/66	Std.	Natural
66N.084170.130A	M 8	8.4	17.0	13.0	PA6/66	Std.	Natural
66N.084170.140A	M 8	8.4	17.0	14.0	PA6/66	Std.	Natural
66N.084170.150A	M 8	8.4	17.0	15.0	PA6/66	Std.	Natural
66N.084170.160A	M 8	8.4	17.0	16.0	PA6/66	Std.	Natural
66N.084170.170A	M 8	8.4	17.0	17.0	PA6/66	Std.	Natural
66N.084170.175A	M 8	8.4	17.0	17.5	PA6/66	Std.	Natural
66N.084170.180A	M 8	8.4	17.0	18.0	PA6/66	Std.	Natural
66N.084170.190A	M 8	8.4	17.0	19.0	PA6/66	Std.	Natural
66N.084170.200A	M 8	8.4	17.0	20.0	PA6/66	Std.	Natural
66N.084170.210A	M 8	8.4	17.0	21.0	PA6/66	Std.	Natural
66N.084170.220A	M 8	8.4	17.0	22.0	PA6/66	Std.	Natural
66N.084170.225A	M 8	8.4	17.0	22.5	PA6/66	Std.	Natural
66N.084170.230A	M 8	8.4	17.0	23.0	PA6/66	Std.	Natural
66N.084170.240A	M 8	8.4	17.0	24.0	PA6/66	Std.	Natural
66N.084170.250A	M 8	8.4	17.0	25.0	PA6/66	Std.	Natural
66N.084170.260A	M 8	8.4	17.0	26.0	PA6/66	Std.	Natural
66N.084170.270A	M 8	8.4	17.0	27.0	PA6/66	Std.	Natural
66N.084170.280A	M 8	8.4	17.0	28.0	PA6/66	Std.	Natural
66N.084170.290A	M 8	8.4	17.0	29.0	PA6/66	Std.	Natural
66N.084170.300A	M 8	8.4	17.0	30.0	PA6/66	Std.	Natural
66N.084200.020A	M 8	8.4	20.0	2.0	PA6/66	Std.	Natural
66N.084200.030A	M 8	8.4	20.0	3.0	PA6/66	Std.	Natural
66N.084200.040A	M 8	8.4	20.0	4.0	PA6/66	Std.	Natural
66N.084200.050A	M 8	8.4	20.0	5.0	PA6/66	Std.	Natural
66N.084200.060A	M 8	8.4	20.0	6.0	PA6/66	Std.	Natural
66N.084200.070A	M 8	8.4	20.0	7.0	PA6/66	Std.	Natural
66N.084200.075A	M 8	8.4	20.0	7.5	PA6/66	Std.	Natural
66N.084200.080A	M 8	8.4	20.0	8.0	PA6/66	Std.	Natural
66N.084200.090A	M 8	8.4	20.0	9.0	PA6/66	Std.	Natural
66N.084200.100A	M 8	8.4	20.0	10.0	PA6/66	Std.	Natural
66N.084200.110A	M 8	8.4	20.0	11.0	PA6/66	Std.	Natural
66N.084200.120A	M 8	8.4	20.0	12.0	PA6/66	Std.	Natural
66N.084200.125A	M 8	8.4	20.0	12.5	PA6/66	Std.	Natural
66N.084200.130A	M 8	8.4	20.0	13.0	PA6/66	Std.	Natural
66N.084200.140A	M 8	8.4	20.0	14.0	PA6/66	Std.	Natural
66N.084200.150A	M 8	8.4	20.0	15.0	PA6/66	Std.	Natural
66N.084200.160A	M 8	8.4	20.0	16.0	PA6/66	Std.	Natural
66N.084200.170A	M 8	8.4	20.0	17.0	PA6/66	Std.	Natural
66N.084200.175A	M 8	8.4	20.0	17.5	PA6/66	Std.	Natural
66N.084200.180A	M 8	8.4	20.0	18.0	PA6/66	Std.	Natural
66N.084200.190A	M 8	8.4	20.0	19.0	PA6/66	Std.	Natural
66N.084200.200A	M 8	8.4	20.0	20.0	PA6/66	Std.	Natural



Spacers - I/D 8,2 - 10,2

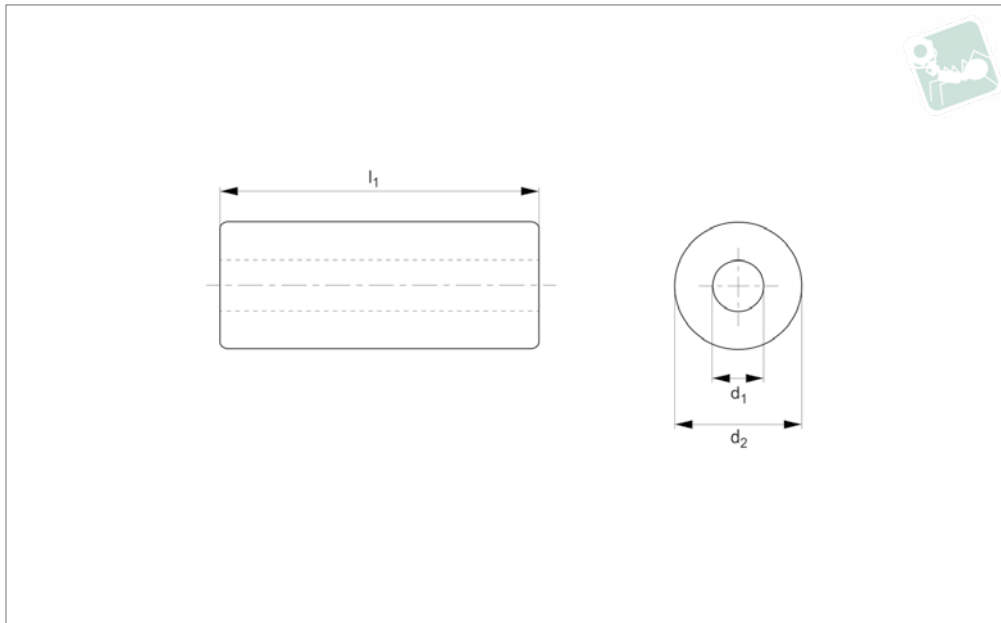
Nylon

Order No.	For thread	d ₁	d ₂	l	Material	Grade	Finish
66N.084200.210A	M 8	8.4	20.0	21.0	PA6/66	Std.	Natural
66N.084200.220A	M 8	8.4	20.0	22.0	PA6/66	Std.	Natural
66N.084200.225A	M 8	8.4	20.0	22.5	PA6/66	Std.	Natural
66N.084200.230A	M 8	8.4	20.0	23.0	PA6/66	Std.	Natural
66N.084200.240A	M 8	8.4	20.0	24.0	PA6/66	Std.	Natural
66N.084200.250A	M 8	8.4	20.0	25.0	PA6/66	Std.	Natural
66N.084200.260A	M 8	8.4	20.0	26.0	PA6/66	Std.	Natural
66N.084200.270A	M 8	8.4	20.0	27.0	PA6/66	Std.	Natural
66N.084200.280A	M 8	8.4	20.0	28.0	PA6/66	Std.	Natural
66N.084200.290A	M 8	8.4	20.0	29.0	PA6/66	Std.	Natural
66N.084200.300A	M 8	8.4	20.0	30.0	PA6/66	Std.	Natural
66N.084250.020A	M 8	8.4	25.0	2.0	PA6/66	Std.	Natural
66N.084250.030A	M 8	8.4	25.0	3.0	PA6/66	Std.	Natural
66N.084250.040A	M 8	8.4	25.0	4.0	PA6/66	Std.	Natural
66N.084250.050A	M 8	8.4	25.0	5.0	PA6/66	Std.	Natural
66N.084250.060A	M 8	8.4	25.0	6.0	PA6/66	Std.	Natural
66N.084250.070A	M 8	8.4	25.0	7.0	PA6/66	Std.	Natural
66N.084250.075A	M 8	8.4	25.0	7.5	PA6/66	Std.	Natural
66N.084250.080A	M 8	8.4	25.0	8.0	PA6/66	Std.	Natural
66N.084250.090A	M 8	8.4	25.0	9.0	PA6/66	Std.	Natural
66N.084250.100A	M 8	8.4	25.0	10.0	PA6/66	Std.	Natural
66N.084250.110A	M 8	8.4	25.0	11.0	PA6/66	Std.	Natural
66N.084250.120A	M 8	8.4	25.0	12.0	PA6/66	Std.	Natural
66N.084250.125A	M 8	8.4	25.0	12.5	PA6/66	Std.	Natural
66N.084250.130A	M 8	8.4	25.0	13.0	PA6/66	Std.	Natural
66N.084250.140A	M 8	8.4	25.0	14.0	PA6/66	Std.	Natural
66N.084250.150A	M 8	8.4	25.0	15.0	PA6/66	Std.	Natural
66N.084250.160A	M 8	8.4	25.0	16.0	PA6/66	Std.	Natural
66N.084250.170A	M 8	8.4	25.0	17.0	PA6/66	Std.	Natural
66N.084250.175A	M 8	8.4	25.0	17.5	PA6/66	Std.	Natural
66N.084250.180A	M 8	8.4	25.0	18.0	PA6/66	Std.	Natural
66N.084250.190A	M 8	8.4	25.0	19.0	PA6/66	Std.	Natural
66N.084250.200A	M 8	8.4	25.0	20.0	PA6/66	Std.	Natural
66N.084250.210A	M 8	8.4	25.0	21.0	PA6/66	Std.	Natural
66N.084250.220A	M 8	8.4	25.0	22.0	PA6/66	Std.	Natural
66N.084250.225A	M 8	8.4	25.0	22.5	PA6/66	Std.	Natural
66N.084250.230A	M 8	8.4	25.0	23.0	PA6/66	Std.	Natural
66N.084250.240A	M 8	8.4	25.0	24.0	PA6/66	Std.	Natural
66N.084250.250A	M 8	8.4	25.0	25.0	PA6/66	Std.	Natural
66N.084250.260A	M 8	8.4	25.0	26.0	PA6/66	Std.	Natural
66N.084250.270A	M 8	8.4	25.0	27.0	PA6/66	Std.	Natural
66N.084250.280A	M 8	8.4	25.0	28.0	PA6/66	Std.	Natural
66N.084250.290A	M 8	8.4	25.0	29.0	PA6/66	Std.	Natural
66N.084250.300A	M 8	8.4	25.0	30.0	PA6/66	Std.	Natural
66N.102200.020A	M 8	10.2	20.0	2.0	PA6/66	Std.	Natural
66N.102200.030A	M 8	10.2	20.0	3.0	PA6/66	Std.	Natural
66N.102200.040A	M 8	10.2	20.0	4.0	PA6/66	Std.	Natural
66N.102200.050A	M 8	10.2	20.0	5.0	PA6/66	Std.	Natural
66N.102200.060A	M 8	10.2	20.0	6.0	PA6/66	Std.	Natural
66N.102200.070A	M 8	10.2	20.0	7.0	PA6/66	Std.	Natural
66N.102200.075A	M 8	10.2	20.0	7.5	PA6/66	Std.	Natural
66N.102200.080A	M 8	10.2	20.0	8.0	PA6/66	Std.	Natural
66N.102200.090A	M 8	10.2	20.0	9.0	PA6/66	Std.	Natural
66N.102200.100A	M 8	10.2	20.0	10.0	PA6/66	Std.	Natural
66N.102200.110A	M 8	10.2	20.0	11.0	PA6/66	Std.	Natural
66N.102200.120A	M 8	10.2	20.0	12.0	PA6/66	Std.	Natural
66N.102200.125A	M 8	10.2	20.0	12.5	PA6/66	Std.	Natural
66N.102200.130A	M 8	10.2	20.0	13.0	PA6/66	Std.	Natural
66N.102200.140A	M 8	10.2	20.0	14.0	PA6/66	Std.	Natural
66N.102200.150A	M 8	10.2	20.0	15.0	PA6/66	Std.	Natural
66N.102200.160A	M 8	10.2	20.0	16.0	PA6/66	Std.	Natural
66N.102200.170A	M 8	10.2	20.0	17.0	PA6/66	Std.	Natural
66N.102200.175A	M 8	10.2	20.0	17.5	PA6/66	Std.	Natural
66N.102200.180A	M 8	10.2	20.0	18.0	PA6/66	Std.	Natural
66N.102200.190A	M 8	10.2	20.0	19.0	PA6/66	Std.	Natural
66N.102200.200A	M 8	10.2	20.0	20.0	PA6/66	Std.	Natural
66N.102200.210A	M 8	10.2	20.0	21.0	PA6/66	Std.	Natural
66N.102200.220A	M 8	10.2	20.0	22.0	PA6/66	Std.	Natural
66N.102200.225A	M 8	10.2	20.0	22.5	PA6/66	Std.	Natural

NYLON



Order No.	For thread	d ₁	d ₂	l	Material	Grade	Finish
66N.102200.230A	M 8	10.2	20.0	23.0	PA6/66	Std.	Natural
66N.102200.240A	M 8	10.2	20.0	24.0	PA6/66	Std.	Natural
66N.102200.250A	M 8	10.2	20.0	25.0	PA6/66	Std.	Natural
66N.102200.260A	M 8	10.2	20.0	26.0	PA6/66	Std.	Natural
66N.102200.270A	M 8	10.2	20.0	27.0	PA6/66	Std.	Natural
66N.102200.280A	M 8	10.2	20.0	28.0	PA6/66	Std.	Natural
66N.102200.290A	M 8	10.2	20.0	29.0	PA6/66	Std.	Natural
66N.102200.300A	M 8	10.2	20.0	30.0	PA6/66	Std.	Natural
66N.102250.020A	M 8	10.2	25.0	2.0	PA6/66	Std.	Natural
66N.102250.030A	M 8	10.2	25.0	3.0	PA6/66	Std.	Natural
66N.102250.040A	M 8	10.2	25.0	4.0	PA6/66	Std.	Natural
66N.102250.050A	M 8	10.2	25.0	5.0	PA6/66	Std.	Natural
66N.102250.060A	M 8	10.2	25.0	6.0	PA6/66	Std.	Natural
66N.102250.070A	M 8	10.2	25.0	7.0	PA6/66	Std.	Natural
66N.102250.075A	M 8	10.2	25.0	7.5	PA6/66	Std.	Natural
66N.102250.080A	M 8	10.2	25.0	8.0	PA6/66	Std.	Natural
66N.102250.090A	M 8	10.2	25.0	9.0	PA6/66	Std.	Natural
66N.102250.100A	M 8	10.2	25.0	10.0	PA6/66	Std.	Natural
66N.102250.110A	M 8	10.2	25.0	11.0	PA6/66	Std.	Natural
66N.102250.120A	M 8	10.2	25.0	12.0	PA6/66	Std.	Natural
66N.102250.125A	M 8	10.2	25.0	12.5	PA6/66	Std.	Natural
66N.102250.130A	M 8	10.2	25.0	13.0	PA6/66	Std.	Natural
66N.102250.140A	M 8	10.2	25.0	14.0	PA6/66	Std.	Natural
66N.102250.150A	M 8	10.2	25.0	15.0	PA6/66	Std.	Natural
66N.102250.160A	M 8	10.2	25.0	16.0	PA6/66	Std.	Natural
66N.102250.170A	M 8	10.2	25.0	17.0	PA6/66	Std.	Natural
66N.102250.175A	M 8	10.2	25.0	17.5	PA6/66	Std.	Natural
66N.102250.180A	M 8	10.2	25.0	18.0	PA6/66	Std.	Natural
66N.102250.190A	M 8	10.2	25.0	19.0	PA6/66	Std.	Natural
66N.102250.200A	M 8	10.2	25.0	20.0	PA6/66	Std.	Natural
66N.102250.210A	M 8	10.2	25.0	21.0	PA6/66	Std.	Natural
66N.102250.220A	M 8	10.2	25.0	22.0	PA6/66	Std.	Natural
66N.102250.225A	M 8	10.2	25.0	22.5	PA6/66	Std.	Natural
66N.102250.230A	M 8	10.2	25.0	23.0	PA6/66	Std.	Natural
66N.102250.240A	M 8	10.2	25.0	24.0	PA6/66	Std.	Natural
66N.102250.250A	M 8	10.2	25.0	25.0	PA6/66	Std.	Natural
66N.102250.260A	M 8	10.2	25.0	26.0	PA6/66	Std.	Natural
66N.102250.270A	M 8	10.2	25.0	27.0	PA6/66	Std.	Natural
66N.102250.280A	M 8	10.2	25.0	28.0	PA6/66	Std.	Natural
66N.102250.290A	M 8	10.2	25.0	29.0	PA6/66	Std.	Natural
66N.102250.300A	M 8	10.2	25.0	30.0	PA6/66	Std.	Natural



N6000.66N.5

NYLON

Material

Nylon 66 (PA 6/66), standard. Natural.

Technical Notes

*"For thread" recommendation based on „fine/close fit“ tolerance for metric

fastener and clearance hole.

For normal and loose fit tolerances please make your own calculations.

Nylon parts offer good electrical insulation, is resistant to corrosion and most

dilute acids.

Nylon protects work surfaces and absorbs shocks and vibrations.

Order No.	For thread	d ₁	d ₂	l	Material	Grade	Finish
66N.105150.020A	M10	10.5	15.0	2.0	PA6/66	Std.	Natural
66N.105150.030A	M10	10.5	15.0	3.0	PA6/66	Std.	Natural
66N.105150.040A	M10	10.5	15.0	4.0	PA6/66	Std.	Natural
66N.105150.050A	M10	10.5	15.0	5.0	PA6/66	Std.	Natural
66N.105150.060A	M10	10.5	15.0	6.0	PA6/66	Std.	Natural
66N.105150.070A	M10	10.5	15.0	7.0	PA6/66	Std.	Natural
66N.105150.075A	M10	10.5	15.0	7.5	PA6/66	Std.	Natural
66N.105150.080A	M10	10.5	15.0	8.0	PA6/66	Std.	Natural
66N.105150.090A	M10	10.5	15.0	9.0	PA6/66	Std.	Natural
66N.105150.100A	M10	10.5	15.0	10.0	PA6/66	Std.	Natural
66N.105150.110A	M10	10.5	15.0	11.0	PA6/66	Std.	Natural
66N.105150.120A	M10	10.5	15.0	12.0	PA6/66	Std.	Natural
66N.105150.125A	M10	10.5	15.0	12.5	PA6/66	Std.	Natural
66N.105150.130A	M10	10.5	15.0	13.0	PA6/66	Std.	Natural
66N.105150.140A	M10	10.5	15.0	14.0	PA6/66	Std.	Natural
66N.105150.150A	M10	10.5	15.0	15.0	PA6/66	Std.	Natural
66N.105150.160A	M10	10.5	15.0	16.0	PA6/66	Std.	Natural
66N.105150.170A	M10	10.5	15.0	17.0	PA6/66	Std.	Natural
66N.105150.175A	M10	10.5	15.0	17.5	PA6/66	Std.	Natural
66N.105150.180A	M10	10.5	15.0	18.0	PA6/66	Std.	Natural
66N.105150.190A	M10	10.5	15.0	19.0	PA6/66	Std.	Natural
66N.105150.200A	M10	10.5	15.0	20.0	PA6/66	Std.	Natural
66N.105150.210A	M10	10.5	15.0	21.0	PA6/66	Std.	Natural
66N.105150.220A	M10	10.5	15.0	22.0	PA6/66	Std.	Natural
66N.105150.225A	M10	10.5	15.0	22.5	PA6/66	Std.	Natural
66N.105150.230A	M10	10.5	15.0	23.0	PA6/66	Std.	Natural
66N.105150.240A	M10	10.5	15.0	24.0	PA6/66	Std.	Natural
66N.105150.250A	M10	10.5	15.0	25.0	PA6/66	Std.	Natural
66N.105150.260A	M10	10.5	15.0	26.0	PA6/66	Std.	Natural
66N.105150.270A	M10	10.5	15.0	27.0	PA6/66	Std.	Natural
66N.105150.280A	M10	10.5	15.0	28.0	PA6/66	Std.	Natural
66N.105150.290A	M10	10.5	15.0	29.0	PA6/66	Std.	Natural
66N.105150.300A	M10	10.5	15.0	30.0	PA6/66	Std.	Natural



Order No.	For thread	d ₁	d ₂	l	Material	Grade	Finish
66N.105210.020A	M10	10.5	21.0	2.0	PA6/66	Std.	Natural
66N.105210.030A	M10	10.5	21.0	3.0	PA6/66	Std.	Natural
66N.105210.040A	M10	10.5	21.0	4.0	PA6/66	Std.	Natural
66N.105210.050A	M10	10.5	21.0	5.0	PA6/66	Std.	Natural
66N.105210.060A	M10	10.5	21.0	6.0	PA6/66	Std.	Natural
66N.105210.070A	M10	10.5	21.0	7.0	PA6/66	Std.	Natural
66N.105210.075A	M10	10.5	21.0	7.5	PA6/66	Std.	Natural
66N.105210.080A	M10	10.5	21.0	8.0	PA6/66	Std.	Natural
66N.105210.090A	M10	10.5	21.0	9.0	PA6/66	Std.	Natural
66N.105210.100A	M10	10.5	21.0	10.0	PA6/66	Std.	Natural
66N.105210.110A	M10	10.5	21.0	11.0	PA6/66	Std.	Natural
66N.105210.120A	M10	10.5	21.0	12.0	PA6/66	Std.	Natural
66N.105210.125A	M10	10.5	21.0	12.5	PA6/66	Std.	Natural
66N.105210.130A	M10	10.5	21.0	13.0	PA6/66	Std.	Natural
66N.105210.140A	M10	10.5	21.0	14.0	PA6/66	Std.	Natural
66N.105210.150A	M10	10.5	21.0	15.0	PA6/66	Std.	Natural
66N.105210.160A	M10	10.5	21.0	16.0	PA6/66	Std.	Natural
66N.105210.170A	M10	10.5	21.0	17.0	PA6/66	Std.	Natural
66N.105210.175A	M10	10.5	21.0	17.5	PA6/66	Std.	Natural
66N.105210.180A	M10	10.5	21.0	18.0	PA6/66	Std.	Natural
66N.105210.190A	M10	10.5	21.0	19.0	PA6/66	Std.	Natural
66N.105210.200A	M10	10.5	21.0	20.0	PA6/66	Std.	Natural
66N.105210.210A	M10	10.5	21.0	21.0	PA6/66	Std.	Natural
66N.105210.220A	M10	10.5	21.0	22.0	PA6/66	Std.	Natural
66N.105210.225A	M10	10.5	21.0	22.5	PA6/66	Std.	Natural
66N.105210.230A	M10	10.5	21.0	23.0	PA6/66	Std.	Natural
66N.105210.240A	M10	10.5	21.0	24.0	PA6/66	Std.	Natural
66N.105210.250A	M10	10.5	21.0	25.0	PA6/66	Std.	Natural
66N.105210.260A	M10	10.5	21.0	26.0	PA6/66	Std.	Natural
66N.105210.270A	M10	10.5	21.0	27.0	PA6/66	Std.	Natural
66N.105210.280A	M10	10.5	21.0	28.0	PA6/66	Std.	Natural
66N.105210.290A	M10	10.5	21.0	29.0	PA6/66	Std.	Natural
66N.105210.300A	M10	10.5	21.0	30.0	PA6/66	Std.	Natural
66N.105300.020A	M10	10.5	30.0	2.0	PA6/66	Std.	Natural
66N.105300.030A	M10	10.5	30.0	3.0	PA6/66	Std.	Natural
66N.105300.040A	M10	10.5	30.0	4.0	PA6/66	Std.	Natural
66N.105300.050A	M10	10.5	30.0	5.0	PA6/66	Std.	Natural
66N.105300.060A	M10	10.5	30.0	6.0	PA6/66	Std.	Natural
66N.105300.070A	M10	10.5	30.0	7.0	PA6/66	Std.	Natural
66N.105300.075A	M10	10.5	30.0	7.5	PA6/66	Std.	Natural
66N.105300.080A	M10	10.5	30.0	8.0	PA6/66	Std.	Natural
66N.105300.090A	M10	10.5	30.0	9.0	PA6/66	Std.	Natural
66N.105300.100A	M10	10.5	30.0	10.0	PA6/66	Std.	Natural
66N.105300.110A	M10	10.5	30.0	11.0	PA6/66	Std.	Natural
66N.105300.120A	M10	10.5	30.0	12.0	PA6/66	Std.	Natural
66N.105300.125A	M10	10.5	30.0	12.5	PA6/66	Std.	Natural
66N.105300.130A	M10	10.5	30.0	13.0	PA6/66	Std.	Natural
66N.105300.140A	M10	10.5	30.0	14.0	PA6/66	Std.	Natural
66N.105300.150A	M10	10.5	30.0	15.0	PA6/66	Std.	Natural
66N.105300.160A	M10	10.5	30.0	16.0	PA6/66	Std.	Natural
66N.105300.170A	M10	10.5	30.0	17.0	PA6/66	Std.	Natural
66N.105300.175A	M10	10.5	30.0	17.5	PA6/66	Std.	Natural
66N.105300.180A	M10	10.5	30.0	18.0	PA6/66	Std.	Natural
66N.105300.190A	M10	10.5	30.0	19.0	PA6/66	Std.	Natural
66N.105300.200A	M10	10.5	30.0	20.0	PA6/66	Std.	Natural
66N.105300.210A	M10	10.5	30.0	21.0	PA6/66	Std.	Natural
66N.105300.220A	M10	10.5	30.0	22.0	PA6/66	Std.	Natural
66N.105300.225A	M10	10.5	30.0	22.5	PA6/66	Std.	Natural
66N.105300.230A	M10	10.5	30.0	23.0	PA6/66	Std.	Natural
66N.105300.240A	M10	10.5	30.0	24.0	PA6/66	Std.	Natural
66N.105300.250A	M10	10.5	30.0	25.0	PA6/66	Std.	Natural
66N.105300.260A	M10	10.5	30.0	26.0	PA6/66	Std.	Natural
66N.105300.270A	M10	10.5	30.0	27.0	PA6/66	Std.	Natural
66N.105300.280A	M10	10.5	30.0	28.0	PA6/66	Std.	Natural
66N.105300.290A	M10	10.5	30.0	29.0	PA6/66	Std.	Natural
66N.105300.300A	M10	10.5	30.0	30.0	PA6/66	Std.	Natural
66N.122180.020A	M10	12.2	18.0	2.0	PA6/66	Std.	Natural
66N.122180.030A	M10	12.2	18.0	3.0	PA6/66	Std.	Natural
66N.122180.040A	M10	12.2	18.0	4.0	PA6/66	Std.	Natural



Spacers - I/D 10,5 - 25,5

Nylon

Order No.	For thread	d ₁	d ₂	l	Material	Grade	Finish
66N.122180.050A	M10	12.2	18.0	5.0	PA6/66	Std.	Natural
66N.122180.060A	M10	12.2	18.0	6.0	PA6/66	Std.	Natural
66N.122180.070A	M10	12.2	18.0	7.0	PA6/66	Std.	Natural
66N.122180.075A	M10	12.2	18.0	7.5	PA6/66	Std.	Natural
66N.122180.080A	M10	12.2	18.0	8.0	PA6/66	Std.	Natural
66N.122180.090A	M10	12.2	18.0	9.0	PA6/66	Std.	Natural
66N.122180.100A	M10	12.2	18.0	10.0	PA6/66	Std.	Natural
66N.122180.110A	M10	12.2	18.0	11.0	PA6/66	Std.	Natural
66N.122180.120A	M10	12.2	18.0	12.0	PA6/66	Std.	Natural
66N.122180.125A	M10	12.2	18.0	12.5	PA6/66	Std.	Natural
66N.122180.130A	M10	12.2	18.0	13.0	PA6/66	Std.	Natural
66N.122180.140A	M10	12.2	18.0	14.0	PA6/66	Std.	Natural
66N.122180.150A	M10	12.2	18.0	15.0	PA6/66	Std.	Natural
66N.122180.160A	M10	12.2	18.0	16.0	PA6/66	Std.	Natural
66N.122180.170A	M10	12.2	18.0	17.0	PA6/66	Std.	Natural
66N.122180.175A	M10	12.2	18.0	17.5	PA6/66	Std.	Natural
66N.122180.180A	M10	12.2	18.0	18.0	PA6/66	Std.	Natural
66N.122180.190A	M10	12.2	18.0	19.0	PA6/66	Std.	Natural
66N.122180.200A	M10	12.2	18.0	20.0	PA6/66	Std.	Natural
66N.122180.210A	M10	12.2	18.0	21.0	PA6/66	Std.	Natural
66N.122180.220A	M10	12.2	18.0	22.0	PA6/66	Std.	Natural
66N.122180.225A	M10	12.2	18.0	22.5	PA6/66	Std.	Natural
66N.122180.230A	M10	12.2	18.0	23.0	PA6/66	Std.	Natural
66N.122180.240A	M10	12.2	18.0	24.0	PA6/66	Std.	Natural
66N.122180.250A	M10	12.2	18.0	25.0	PA6/66	Std.	Natural
66N.122180.260A	M10	12.2	18.0	26.0	PA6/66	Std.	Natural
66N.122180.270A	M10	12.2	18.0	27.0	PA6/66	Std.	Natural
66N.122180.280A	M10	12.2	18.0	28.0	PA6/66	Std.	Natural
66N.122180.290A	M10	12.2	18.0	29.0	PA6/66	Std.	Natural
66N.122180.300A	M10	12.2	18.0	30.0	PA6/66	Std.	Natural
66N.130200.020A	M12	13.0	20.0	2.0	PA6/66	Std.	Natural
66N.130200.030A	M12	13.0	20.0	3.0	PA6/66	Std.	Natural
66N.130200.040A	M12	13.0	20.0	4.0	PA6/66	Std.	Natural
66N.130200.050A	M12	13.0	20.0	5.0	PA6/66	Std.	Natural
66N.130200.060A	M12	13.0	20.0	6.0	PA6/66	Std.	Natural
66N.130200.070A	M12	13.0	20.0	7.0	PA6/66	Std.	Natural
66N.130200.075A	M12	13.0	20.0	7.5	PA6/66	Std.	Natural
66N.130200.080A	M12	13.0	20.0	8.0	PA6/66	Std.	Natural
66N.130200.090A	M12	13.0	20.0	9.0	PA6/66	Std.	Natural
66N.130200.100A	M12	13.0	20.0	10.0	PA6/66	Std.	Natural
66N.130200.110A	M12	13.0	20.0	11.0	PA6/66	Std.	Natural
66N.130200.120A	M12	13.0	20.0	12.0	PA6/66	Std.	Natural
66N.130200.125A	M12	13.0	20.0	12.5	PA6/66	Std.	Natural
66N.130200.130A	M12	13.0	20.0	13.0	PA6/66	Std.	Natural
66N.130200.140A	M12	13.0	20.0	14.0	PA6/66	Std.	Natural
66N.130200.150A	M12	13.0	20.0	15.0	PA6/66	Std.	Natural
66N.130200.160A	M12	13.0	20.0	16.0	PA6/66	Std.	Natural
66N.130200.170A	M12	13.0	20.0	17.0	PA6/66	Std.	Natural
66N.130200.175A	M12	13.0	20.0	17.5	PA6/66	Std.	Natural
66N.130200.180A	M12	13.0	20.0	18.0	PA6/66	Std.	Natural
66N.130200.190A	M12	13.0	20.0	19.0	PA6/66	Std.	Natural
66N.130200.200A	M12	13.0	20.0	20.0	PA6/66	Std.	Natural
66N.130200.210A	M12	13.0	20.0	21.0	PA6/66	Std.	Natural
66N.130200.220A	M12	13.0	20.0	22.0	PA6/66	Std.	Natural
66N.130200.225A	M12	13.0	20.0	22.5	PA6/66	Std.	Natural
66N.130200.230A	M12	13.0	20.0	23.0	PA6/66	Std.	Natural
66N.130200.240A	M12	13.0	20.0	24.0	PA6/66	Std.	Natural
66N.130200.250A	M12	13.0	20.0	25.0	PA6/66	Std.	Natural
66N.130200.260A	M12	13.0	20.0	26.0	PA6/66	Std.	Natural
66N.130200.270A	M12	13.0	20.0	27.0	PA6/66	Std.	Natural
66N.130200.280A	M12	13.0	20.0	28.0	PA6/66	Std.	Natural
66N.130200.290A	M12	13.0	20.0	29.0	PA6/66	Std.	Natural
66N.130200.300A	M12	13.0	20.0	30.0	PA6/66	Std.	Natural
66N.130240.020A	M12	13.0	24.0	2.0	PA6/66	Std.	Natural
66N.130240.030A	M12	13.0	24.0	3.0	PA6/66	Std.	Natural
66N.130240.040A	M12	13.0	24.0	4.0	PA6/66	Std.	Natural
66N.130240.050A	M12	13.0	24.0	5.0	PA6/66	Std.	Natural
66N.130240.060A	M12	13.0	24.0	6.0	PA6/66	Std.	Natural
66N.130240.070A	M12	13.0	24.0	7.0	PA6/66	Std.	Natural

NYLON



Order No.	For thread	d ₁	d ₂	l	Material	Grade	Finish
66N.130240.075A	M12	13.0	24.0	7.5	PA6/66	Std.	Natural
66N.130240.080A	M12	13.0	24.0	8.0	PA6/66	Std.	Natural
66N.130240.090A	M12	13.0	24.0	9.0	PA6/66	Std.	Natural
66N.130240.100A	M12	13.0	24.0	10.0	PA6/66	Std.	Natural
66N.130240.110A	M12	13.0	24.0	11.0	PA6/66	Std.	Natural
66N.130240.120A	M12	13.0	24.0	12.0	PA6/66	Std.	Natural
66N.130240.125A	M12	13.0	24.0	12.5	PA6/66	Std.	Natural
66N.130240.130A	M12	13.0	24.0	13.0	PA6/66	Std.	Natural
66N.130240.140A	M12	13.0	24.0	14.0	PA6/66	Std.	Natural
66N.130240.150A	M12	13.0	24.0	15.0	PA6/66	Std.	Natural
66N.130240.160A	M12	13.0	24.0	16.0	PA6/66	Std.	Natural
66N.130240.170A	M12	13.0	24.0	17.0	PA6/66	Std.	Natural
66N.130240.175A	M12	13.0	24.0	17.5	PA6/66	Std.	Natural
66N.130240.180A	M12	13.0	24.0	18.0	PA6/66	Std.	Natural
66N.130240.190A	M12	13.0	24.0	19.0	PA6/66	Std.	Natural
66N.130240.200A	M12	13.0	24.0	20.0	PA6/66	Std.	Natural
66N.130240.210A	M12	13.0	24.0	21.0	PA6/66	Std.	Natural
66N.130240.220A	M12	13.0	24.0	22.0	PA6/66	Std.	Natural
66N.130240.225A	M12	13.0	24.0	22.5	PA6/66	Std.	Natural
66N.130240.230A	M12	13.0	24.0	23.0	PA6/66	Std.	Natural
66N.130240.240A	M12	13.0	24.0	24.0	PA6/66	Std.	Natural
66N.130240.250A	M12	13.0	24.0	25.0	PA6/66	Std.	Natural
66N.130240.260A	M12	13.0	24.0	26.0	PA6/66	Std.	Natural
66N.130240.270A	M12	13.0	24.0	27.0	PA6/66	Std.	Natural
66N.130240.280A	M12	13.0	24.0	28.0	PA6/66	Std.	Natural
66N.130240.290A	M12	13.0	24.0	29.0	PA6/66	Std.	Natural
66N.130240.300A	M12	13.0	24.0	30.0	PA6/66	Std.	Natural
66N.130350.020A	M12	13.0	35.0	2.0	PA6/66	Std.	Natural
66N.130350.030A	M12	13.0	35.0	3.0	PA6/66	Std.	Natural
66N.130350.040A	M12	13.0	35.0	4.0	PA6/66	Std.	Natural
66N.130350.050A	M12	13.0	35.0	5.0	PA6/66	Std.	Natural
66N.130350.060A	M12	13.0	35.0	6.0	PA6/66	Std.	Natural
66N.130350.070A	M12	13.0	35.0	7.0	PA6/66	Std.	Natural
66N.130350.075A	M12	13.0	35.0	7.5	PA6/66	Std.	Natural
66N.130350.080A	M12	13.0	35.0	8.0	PA6/66	Std.	Natural
66N.130350.090A	M12	13.0	35.0	9.0	PA6/66	Std.	Natural
66N.130350.100A	M12	13.0	35.0	10.0	PA6/66	Std.	Natural
66N.130350.110A	M12	13.0	35.0	11.0	PA6/66	Std.	Natural
66N.130350.120A	M12	13.0	35.0	12.0	PA6/66	Std.	Natural
66N.130350.125A	M12	13.0	35.0	12.5	PA6/66	Std.	Natural
66N.130350.130A	M12	13.0	35.0	13.0	PA6/66	Std.	Natural
66N.130350.140A	M12	13.0	35.0	14.0	PA6/66	Std.	Natural
66N.130350.150A	M12	13.0	35.0	15.0	PA6/66	Std.	Natural
66N.130350.160A	M12	13.0	35.0	16.0	PA6/66	Std.	Natural
66N.130350.170A	M12	13.0	35.0	17.0	PA6/66	Std.	Natural
66N.130350.175A	M12	13.0	35.0	17.5	PA6/66	Std.	Natural
66N.130350.180A	M12	13.0	35.0	18.0	PA6/66	Std.	Natural
66N.130350.190A	M12	13.0	35.0	19.0	PA6/66	Std.	Natural
66N.130350.200A	M12	13.0	35.0	20.0	PA6/66	Std.	Natural
66N.130350.210A	M12	13.0	35.0	21.0	PA6/66	Std.	Natural
66N.130350.220A	M12	13.0	35.0	22.0	PA6/66	Std.	Natural
66N.130350.225A	M12	13.0	35.0	22.5	PA6/66	Std.	Natural
66N.130350.230A	M12	13.0	35.0	23.0	PA6/66	Std.	Natural
66N.130350.240A	M12	13.0	35.0	24.0	PA6/66	Std.	Natural
66N.130350.250A	M12	13.0	35.0	25.0	PA6/66	Std.	Natural
66N.130350.260A	M12	13.0	35.0	26.0	PA6/66	Std.	Natural
66N.130350.270A	M12	13.0	35.0	27.0	PA6/66	Std.	Natural
66N.130350.280A	M12	13.0	35.0	28.0	PA6/66	Std.	Natural
66N.130350.290A	M12	13.0	35.0	29.0	PA6/66	Std.	Natural
66N.130350.300A	M12	13.0	35.0	30.0	PA6/66	Std.	Natural
66N.162320.020A	M14	16.2	32.0	2.0	PA6/66	Std.	Natural
66N.162320.030A	M14	16.2	32.0	3.0	PA6/66	Std.	Natural
66N.162320.040A	M14	16.2	32.0	4.0	PA6/66	Std.	Natural
66N.162320.050A	M14	16.2	32.0	5.0	PA6/66	Std.	Natural
66N.162320.060A	M14	16.2	32.0	6.0	PA6/66	Std.	Natural
66N.162320.070A	M14	16.2	32.0	7.0	PA6/66	Std.	Natural
66N.162320.075A	M14	16.2	32.0	7.5	PA6/66	Std.	Natural
66N.162320.080A	M14	16.2	32.0	8.0	PA6/66	Std.	Natural
66N.162320.090A	M14	16.2	32.0	9.0	PA6/66	Std.	Natural



Spacers - I/D 10,5 - 25,5

Nylon

Order No.	For thread	d ₁	d ₂	l	Material	Grade	Finish
66N.162320.100A	M14	16.2	32.0	10.0	PA6/66	Std.	Natural
66N.162320.110A	M14	16.2	32.0	11.0	PA6/66	Std.	Natural
66N.162320.120A	M14	16.2	32.0	12.0	PA6/66	Std.	Natural
66N.162320.125A	M14	16.2	32.0	12.5	PA6/66	Std.	Natural
66N.162320.130A	M14	16.2	32.0	13.0	PA6/66	Std.	Natural
66N.162320.140A	M14	16.2	32.0	14.0	PA6/66	Std.	Natural
66N.162320.150A	M14	16.2	32.0	15.0	PA6/66	Std.	Natural
66N.162320.160A	M14	16.2	32.0	16.0	PA6/66	Std.	Natural
66N.162320.170A	M14	16.2	32.0	17.0	PA6/66	Std.	Natural
66N.162320.175A	M14	16.2	32.0	17.5	PA6/66	Std.	Natural
66N.162320.180A	M14	16.2	32.0	18.0	PA6/66	Std.	Natural
66N.162320.190A	M14	16.2	32.0	19.0	PA6/66	Std.	Natural
66N.162320.200A	M14	16.2	32.0	20.0	PA6/66	Std.	Natural
66N.162320.210A	M14	16.2	32.0	21.0	PA6/66	Std.	Natural
66N.162320.220A	M14	16.2	32.0	22.0	PA6/66	Std.	Natural
66N.162320.225A	M14	16.2	32.0	22.5	PA6/66	Std.	Natural
66N.162320.230A	M14	16.2	32.0	23.0	PA6/66	Std.	Natural
66N.162320.240A	M14	16.2	32.0	24.0	PA6/66	Std.	Natural
66N.162320.250A	M14	16.2	32.0	25.0	PA6/66	Std.	Natural
66N.162320.260A	M14	16.2	32.0	26.0	PA6/66	Std.	Natural
66N.162320.270A	M14	16.2	32.0	27.0	PA6/66	Std.	Natural
66N.162320.280A	M14	16.2	32.0	28.0	PA6/66	Std.	Natural
66N.162320.290A	M14	16.2	32.0	29.0	PA6/66	Std.	Natural
66N.162320.300A	M14	16.2	32.0	30.0	PA6/66	Std.	Natural
66N.165240.020A	M14	16.5	24.0	2.0	PA6/66	Std.	Natural
66N.165240.030A	M14	16.5	24.0	3.0	PA6/66	Std.	Natural
66N.165240.040A	M14	16.5	24.0	4.0	PA6/66	Std.	Natural
66N.165240.050A	M14	16.5	24.0	5.0	PA6/66	Std.	Natural
66N.165240.060A	M14	16.5	24.0	6.0	PA6/66	Std.	Natural
66N.165240.070A	M14	16.5	24.0	7.0	PA6/66	Std.	Natural
66N.165240.075A	M14	16.5	24.0	7.5	PA6/66	Std.	Natural
66N.165240.080A	M14	16.5	24.0	8.0	PA6/66	Std.	Natural
66N.165240.090A	M14	16.5	24.0	9.0	PA6/66	Std.	Natural
66N.165240.100A	M14	16.5	24.0	10.0	PA6/66	Std.	Natural
66N.165240.110A	M14	16.5	24.0	11.0	PA6/66	Std.	Natural
66N.165240.120A	M14	16.5	24.0	12.0	PA6/66	Std.	Natural
66N.165240.125A	M14	16.5	24.0	12.5	PA6/66	Std.	Natural
66N.165240.130A	M14	16.5	24.0	13.0	PA6/66	Std.	Natural
66N.165240.140A	M14	16.5	24.0	14.0	PA6/66	Std.	Natural
66N.165240.150A	M14	16.5	24.0	15.0	PA6/66	Std.	Natural
66N.165240.160A	M14	16.5	24.0	16.0	PA6/66	Std.	Natural
66N.165240.170A	M14	16.5	24.0	17.0	PA6/66	Std.	Natural
66N.165240.175A	M14	16.5	24.0	17.5	PA6/66	Std.	Natural
66N.165240.180A	M14	16.5	24.0	18.0	PA6/66	Std.	Natural
66N.165240.190A	M14	16.5	24.0	19.0	PA6/66	Std.	Natural
66N.165240.200A	M14	16.5	24.0	20.0	PA6/66	Std.	Natural
66N.165240.210A	M14	16.5	24.0	21.0	PA6/66	Std.	Natural
66N.165240.220A	M14	16.5	24.0	22.0	PA6/66	Std.	Natural
66N.165240.225A	M14	16.5	24.0	22.5	PA6/66	Std.	Natural
66N.165240.230A	M14	16.5	24.0	23.0	PA6/66	Std.	Natural
66N.165240.240A	M14	16.5	24.0	24.0	PA6/66	Std.	Natural
66N.165240.250A	M14	16.5	24.0	25.0	PA6/66	Std.	Natural
66N.165240.260A	M14	16.5	24.0	26.0	PA6/66	Std.	Natural
66N.165240.270A	M14	16.5	24.0	27.0	PA6/66	Std.	Natural
66N.165240.280A	M14	16.5	24.0	28.0	PA6/66	Std.	Natural
66N.165240.290A	M14	16.5	24.0	29.0	PA6/66	Std.	Natural
66N.165240.300A	M14	16.5	24.0	30.0	PA6/66	Std.	Natural
66N.165240.310A	M14	16.5	24.0	31.0	PA6/66	Std.	Natural
66N.165240.320A	M14	16.5	24.0	32.0	PA6/66	Std.	Natural
66N.165240.330A	M14	16.5	24.0	33.0	PA6/66	Std.	Natural
66N.165240.340A	M14	16.5	24.0	34.0	PA6/66	Std.	Natural
66N.165240.350A	M14	16.5	24.0	35.0	PA6/66	Std.	Natural
66N.165240.360A	M14	16.5	24.0	36.0	PA6/66	Std.	Natural
66N.165240.370A	M14	16.5	24.0	37.0	PA6/66	Std.	Natural
66N.165240.380A	M14	16.5	24.0	38.0	PA6/66	Std.	Natural
66N.165240.390A	M14	16.5	24.0	39.0	PA6/66	Std.	Natural
66N.165240.400A	M14	16.5	24.0	40.0	PA6/66	Std.	Natural
66N.200280.020A	M18	20.0	28.0	2.0	PA6/66	Std.	Natural
66N.200280.030A	M18	20.0	28.0	3.0	PA6/66	Std.	Natural

NYLON



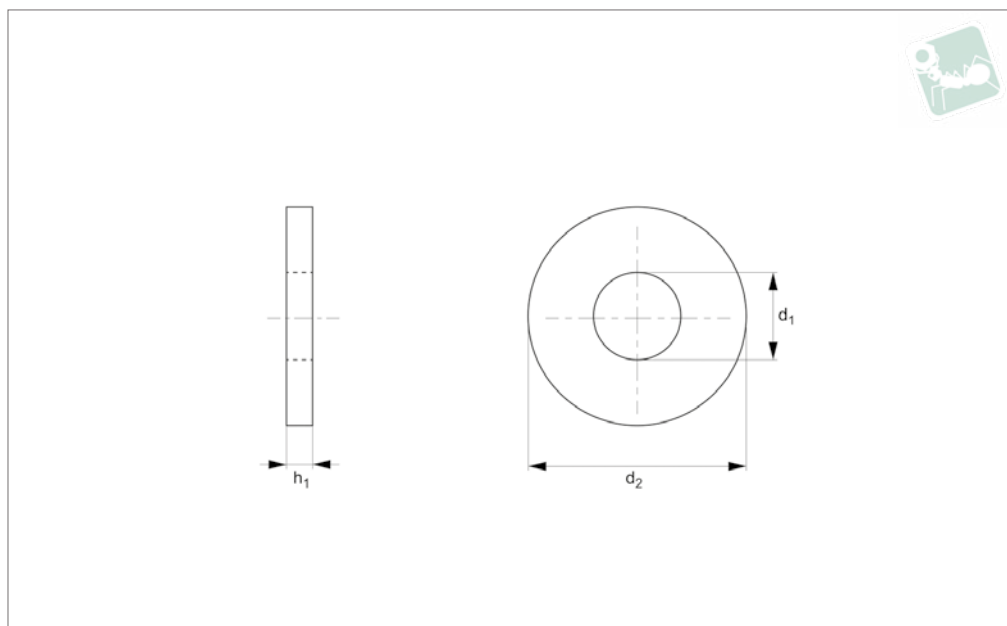
Order No.	For thread	d ₁	d ₂	l	Material	Grade	Finish
66N.200280.040A	M18	20.0	28.0	4.0	PA6/66	Std.	Natural
66N.200280.050A	M18	20.0	28.0	5.0	PA6/66	Std.	Natural
66N.200280.060A	M18	20.0	28.0	6.0	PA6/66	Std.	Natural
66N.200280.070A	M18	20.0	28.0	7.0	PA6/66	Std.	Natural
66N.200280.075A	M18	20.0	28.0	7.5	PA6/66	Std.	Natural
66N.200280.080A	M18	20.0	28.0	8.0	PA6/66	Std.	Natural
66N.200280.090A	M18	20.0	28.0	9.0	PA6/66	Std.	Natural
66N.200280.100A	M18	20.0	28.0	10.0	PA6/66	Std.	Natural
66N.200280.110A	M18	20.0	28.0	11.0	PA6/66	Std.	Natural
66N.200280.120A	M18	20.0	28.0	12.0	PA6/66	Std.	Natural
66N.200280.125A	M18	20.0	28.0	12.5	PA6/66	Std.	Natural
66N.200280.130A	M18	20.0	28.0	13.0	PA6/66	Std.	Natural
66N.200280.140A	M18	20.0	28.0	14.0	PA6/66	Std.	Natural
66N.200280.150A	M18	20.0	28.0	15.0	PA6/66	Std.	Natural
66N.200280.160A	M18	20.0	28.0	16.0	PA6/66	Std.	Natural
66N.200280.170A	M18	20.0	28.0	17.0	PA6/66	Std.	Natural
66N.200280.175A	M18	20.0	28.0	17.5	PA6/66	Std.	Natural
66N.200280.180A	M18	20.0	28.0	18.0	PA6/66	Std.	Natural
66N.200280.190A	M18	20.0	28.0	19.0	PA6/66	Std.	Natural
66N.200280.200A	M18	20.0	28.0	20.0	PA6/66	Std.	Natural
66N.200280.210A	M18	20.0	28.0	21.0	PA6/66	Std.	Natural
66N.200280.220A	M18	20.0	28.0	22.0	PA6/66	Std.	Natural
66N.200280.225A	M18	20.0	28.0	22.5	PA6/66	Std.	Natural
66N.200280.230A	M18	20.0	28.0	23.0	PA6/66	Std.	Natural
66N.200280.240A	M18	20.0	28.0	24.0	PA6/66	Std.	Natural
66N.200280.250A	M18	20.0	28.0	25.0	PA6/66	Std.	Natural
66N.200280.260A	M18	20.0	28.0	26.0	PA6/66	Std.	Natural
66N.200280.270A	M18	20.0	28.0	27.0	PA6/66	Std.	Natural
66N.200280.280A	M18	20.0	28.0	28.0	PA6/66	Std.	Natural
66N.200280.290A	M18	20.0	28.0	29.0	PA6/66	Std.	Natural
66N.200280.300A	M18	20.0	28.0	30.0	PA6/66	Std.	Natural
66N.255300.020A	M24	25.5	30.0	2.0	PA6/66	Std.	Natural
66N.255300.030A	M24	25.5	30.0	3.0	PA6/66	Std.	Natural
66N.255300.040A	M24	25.5	30.0	4.0	PA6/66	Std.	Natural
66N.255300.050A	M24	25.5	30.0	5.0	PA6/66	Std.	Natural
66N.255300.060A	M24	25.5	30.0	6.0	PA6/66	Std.	Natural
66N.255300.070A	M24	25.5	30.0	7.0	PA6/66	Std.	Natural
66N.255300.075A	M24	25.5	30.0	7.5	PA6/66	Std.	Natural
66N.255300.080A	M24	25.5	30.0	8.0	PA6/66	Std.	Natural
66N.255300.090A	M24	25.5	30.0	9.0	PA6/66	Std.	Natural
66N.255300.100A	M24	25.5	30.0	10.0	PA6/66	Std.	Natural
66N.255300.110A	M24	25.5	30.0	11.0	PA6/66	Std.	Natural
66N.255300.120A	M24	25.5	30.0	12.0	PA6/66	Std.	Natural
66N.255300.125A	M24	25.5	30.0	12.5	PA6/66	Std.	Natural
66N.255300.130A	M24	25.5	30.0	13.0	PA6/66	Std.	Natural
66N.255300.140A	M24	25.5	30.0	14.0	PA6/66	Std.	Natural
66N.255300.150A	M24	25.5	30.0	15.0	PA6/66	Std.	Natural
66N.255300.160A	M24	25.5	30.0	16.0	PA6/66	Std.	Natural
66N.255300.170A	M24	25.5	30.0	17.0	PA6/66	Std.	Natural
66N.255300.175A	M24	25.5	30.0	17.5	PA6/66	Std.	Natural
66N.255300.180A	M24	25.5	30.0	18.0	PA6/66	Std.	Natural
66N.255300.190A	M24	25.5	30.0	19.0	PA6/66	Std.	Natural
66N.255300.200A	M24	25.5	30.0	20.0	PA6/66	Std.	Natural
66N.255300.210A	M24	25.5	30.0	21.0	PA6/66	Std.	Natural
66N.255300.220A	M24	25.5	30.0	22.0	PA6/66	Std.	Natural
66N.255300.225A	M24	25.5	30.0	22.5	PA6/66	Std.	Natural
66N.255300.230A	M24	25.5	30.0	23.0	PA6/66	Std.	Natural
66N.255300.240A	M24	25.5	30.0	24.0	PA6/66	Std.	Natural
66N.255300.250A	M24	25.5	30.0	25.0	PA6/66	Std.	Natural
66N.255300.260A	M24	25.5	30.0	26.0	PA6/66	Std.	Natural
66N.255300.270A	M24	25.5	30.0	27.0	PA6/66	Std.	Natural
66N.255300.280A	M24	25.5	30.0	28.0	PA6/66	Std.	Natural
66N.255300.290A	M24	25.5	30.0	29.0	PA6/66	Std.	Natural
66N.255300.300A	M24	25.5	30.0	30.0	PA6/66	Std.	Natural



A Plain Washers

Form A, DIN 125 A

Polypropylene



P0330.N2

POLYPROPYLENE

Material

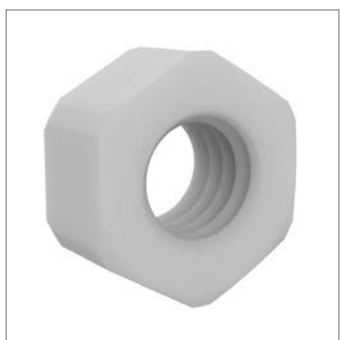
Polypropylene.

To DIN 125 A.

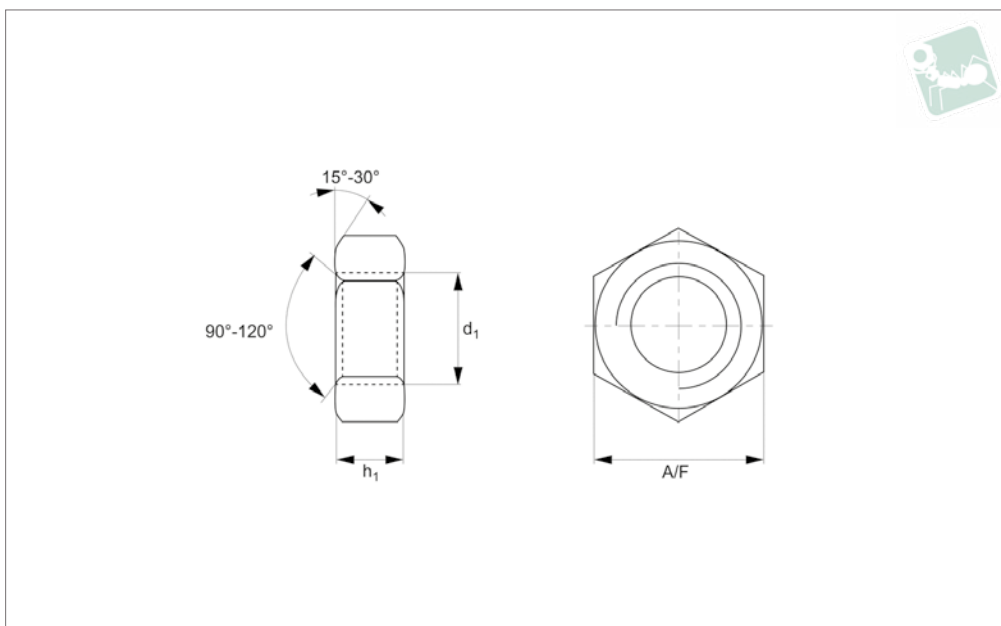
Technical Notes

Polypropylene washers - form A.

Order No.	For thread	d_1	d_2	h	Material
P0330.020-N2	M 2	2.2	5	0.3	Polypropylene
P0330.022-N2	M2-5	2.2	5	0.3	Polypropylene
P0330.023-N2	M2,3	2.5	6	0.5	Polypropylene
P0330.025-N2	M2,5	2.7	6	0.5	Polypropylene
P0330.027-N2	M2,5	2.7	6	0.5	Polypropylene
P0330.030-N2	M 3	3.2	7	0.5	Polypropylene
P0330.032-N2	M3	3.2	7	0.5	Polypropylene
P0330.035-N2	M3,5	3.7	8	0.5	Polypropylene
P0330.037-N2	M3,5	3.7	8	0.5	Polypropylene
P0330.040-N2	M 4	4.3	9	0.8	Polypropylene
P0330.043-N2	M4-5	4.3	9	0.8	Polypropylene
P0330.050-N2	M 5	5.3	10	1.0	Polypropylene
P0330.053-N2	M5-3	5.3	10	1.0	Polypropylene
P0330.060-N2	M 6	6.4	12	1.6	Polypropylene
P0330.064-N2	M 6	6.4	12	1.6	Polypropylene
P0330.074-N2	M7-9	7.4	14	1.6	Polypropylene
P0330.080-N2	M 8	8.4	16	1.6	Polypropylene
P0330.084-N2	M8-5	8.4	16	1.6	Polypropylene
P0330.100-N2	M10	10.5	20	2.0	Polypropylene
P0330.250-N2	M24	25	44	4.0	Polypropylene



P0500.N2



Material

Polypropylene.

To DIN 934. Standard metric coarse pitch threads.

Technical Notes

Polypropylene full nut

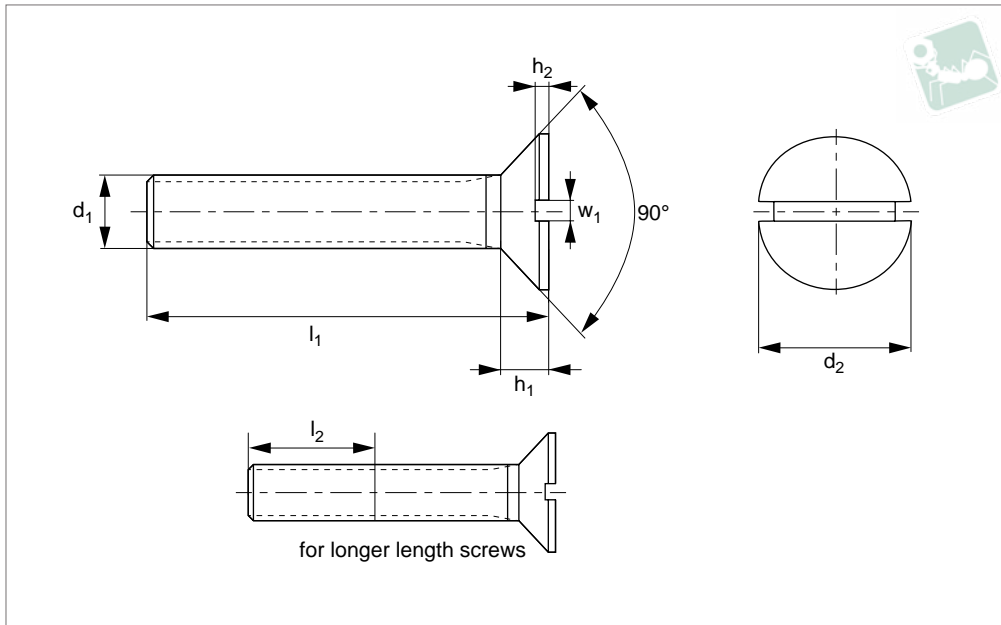
Order No.	d ₁	h ₁ min.	A/F	Material	Finish
P0500.040	M 4	3.2	7.0	Polypropylene	unfinished
P0500.050	M 5	4.0	8.0	Polypropylene	unfinished
P0500.060	M 6	5.0	10	Polypropylene	unfinished
P0500.080	M 8	6.5	13	Polypropylene	unfinished
P0500.100	M10	8.0	17	Polypropylene	unfinished
P0500.120	M12	10	19	Polypropylene	unfinished
P0500.160	M16	13	24	Polypropylene	unfinished
P0500.200	M20	16	30	Polypropylene	unfinished
P0500.240	M24	19	36	Polypropylene	unfinished



Slotted Csk Head Screws

Slotted csk, DIN 963

Polypropylene



P0013.N2

POLYPROPYLENE

Material
Polypropylene.

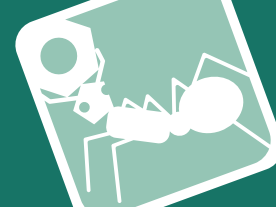
Technical Notes

To DIN 963, ISO 2009. For the majority of

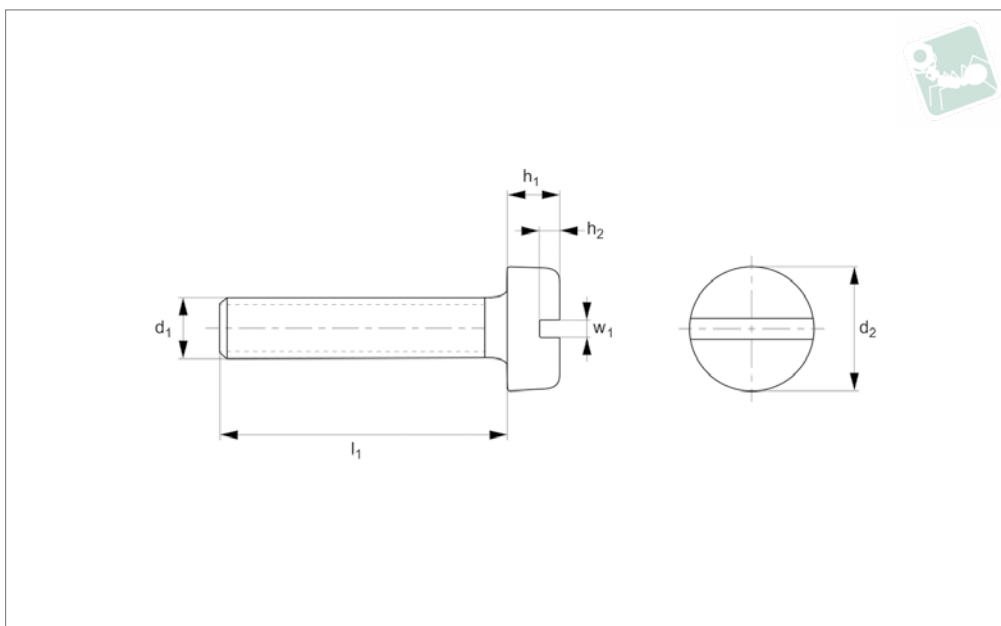
screw lengths, the thread goes all the way to the head of the screw (i.e. $l_1 = l_2$) less 2.5 thread pitches. For longer length screws, the threaded portion $l_1 > l_2$.

See technical page for tightening torques.

Order No.	d_1	l_1	d_2	l_2	h_1	w_1	Material	Finish
P0013.060-010	M 6	10	11.0	1.2	3	1.6	Polypropylene	unfinished
P0013.060-015	M 6	15	11.0	1.2	3	1.6	Polypropylene	unfinished
P0013.060-020	M 6	20	11.0	1.2	3	1.6	Polypropylene	unfinished
P0013.080-010	M 8	10	14.5	1.6	4	2.0	Polypropylene	unfinished
P0013.080-015	M 8	15	14.5	1.6	4	2.0	Polypropylene	unfinished
P0013.080-020	M 8	20	14.5	1.6	4	2.0	Polypropylene	unfinished
P0013.080-025	M 8	25	14.5	1.6	4	2.0	Polypropylene	unfinished
P0013.100-015	M 10	15	18.0	2.0	5	2.5	Polypropylene	unfinished
P0013.100-020	M 10	20	18.0	2.0	5	2.5	Polypropylene	unfinished
P0013.100-025	M 10	25	18.0	2.0	5	2.5	Polypropylene	unfinished
P0013.100-030	M 10	30	18.0	2.0	5	2.5	Polypropylene	unfinished



P0001.N2



Material

Polypropylene.

Technical Notes

Polypropylene slotted cheese head.
To DIN 84.

Order No.	d ₁	d ₂	h ₁	h ₂	l	w	Material	Finish
P0001.050-012	M 5	8.5	3.3	1.30	12	1.20	Polypropylene	unfinished
P0001.050-016	M 5	8.5	3.3	1.30	16	1.20	Polypropylene	unfinished
P0001.050-020	M 5	8.5	3.3	1.30	20	1.20	Polypropylene	unfinished
P0001.060-010	M 6	10.0	3.9	1.60	10	1.60	Polypropylene	unfinished
P0001.060-012	M 6	10.0	3.9	1.60	12	1.60	Polypropylene	unfinished
P0001.060-016	M 6	10.0	3.9	1.60	16	1.60	Polypropylene	unfinished
P0001.060-020	M 6	10.0	3.9	1.60	20	1.60	Polypropylene	unfinished
P0001.060-025	M 6	10.0	3.9	1.60	25	1.60	Polypropylene	unfinished
P0001.060-030	M 6	10.0	3.9	1.60	30	1.60	Polypropylene	unfinished
P0001.060-040	M 6	10.0	3.9	1.60	40	1.60	Polypropylene	unfinished
P0001.060-045	M 6	10.0	3.9	1.60	45	1.60	Polypropylene	unfinished
P0001.060-050	M 6	10.0	3.9	1.60	50	1.60	Polypropylene	unfinished
P0001.060-055	M 6	10.0	3.9	1.60	55	1.60	Polypropylene	unfinished
P0001.060-060	M 6	10.0	3.9	1.60	60	1.60	Polypropylene	unfinished
P0001.060-065	M 6	10.0	3.9	1.60	65	1.60	Polypropylene	unfinished
P0001.060-070	M 6	10.0	3.9	1.60	70	1.60	Polypropylene	unfinished
P0001.060-075	M 6	10.0	3.9	1.60	75	1.60	Polypropylene	unfinished
P0001.060-080	M 6	10.0	3.9	1.60	80	1.60	Polypropylene	unfinished
P0001.080-020	M 8	13.0	5.0	2.00	20	2.00	Polypropylene	unfinished
P0001.080-025	M 8	13.0	5.0	2.00	25	2.00	Polypropylene	unfinished
P0001.080-030	M 8	13.0	5.0	2.00	30	2.00	Polypropylene	unfinished
P0001.080-035	M 8	13.0	5.0	2.00	35	2.00	Polypropylene	unfinished
P0001.080-040	M 8	13.0	5.0	2.00	40	2.00	Polypropylene	unfinished
P0001.080-050	M 8	13.0	5.0	2.00	50	2.00	Polypropylene	unfinished
P0001.080-060	M 8	13.0	5.0	2.00	60	2.00	Polypropylene	unfinished
P0001.080-065	M 8	13.0	5.0	2.00	65	2.00	Polypropylene	unfinished
P0001.080-070	M 8	13.0	5.0	2.00	70	2.00	Polypropylene	unfinished
P0001.080-075	M 8	13.0	5.0	2.00	75	2.00	Polypropylene	unfinished
P0001.080-080	M 8	13.0	5.0	2.00	80	2.00	Polypropylene	unfinished
P0001.100-020	M10	16.0	6.0	2.40	20	2.50	Polypropylene	unfinished
P0001.100-030	M10	16.0	6.0	2.40	30	2.50	Polypropylene	unfinished
P0001.100-035	M10	16.0	6.0	2.40	35	2.50	Polypropylene	unfinished
P0001.100-040	M10	16.0	6.0	2.40	40	2.50	Polypropylene	unfinished
P0001.100-045	M10	16.0	6.0	2.40	45	2.50	Polypropylene	unfinished
P0001.100-050	M10	16.0	6.0	2.40	50	2.50	Polypropylene	unfinished



Slotted Cheese Head Screws

Slotted cheese head, DIN 84

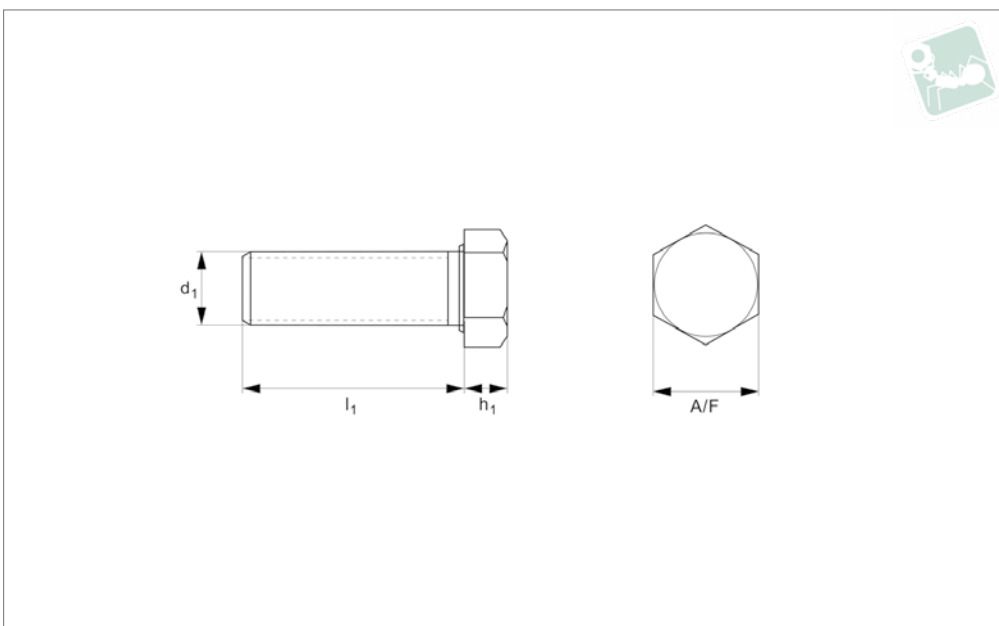
Polypropylene

Order No.	d ₁	d ₂	h ₁	h ₂	l	w	Material	Finish
P0001.100-055	M10	16.0	6.0	2.40	55	2.50	Polypropylene	unfinished
P0001.100-060	M10	16.0	6.0	2.40	60	2.50	Polypropylene	unfinished

POLYPROPYLENE



P0010.N2



Material

Polypropylene.

up to head.

Technical Notes

Polypropylene hex. head bolts with thread

To DIN 933, ISO 4017.

Order No.	d ₁	l ₁	h ₁	A/F	Material	Finish
P0010.050-012	M 5	12	3.8	8.71	Polypropylene	unfinished
P0010.050-016	M 5	16	3.8	8.71	Polypropylene	unfinished
P0010.050-020	M 5	20	3.8	8.71	Polypropylene	unfinished
P0010.060-010	M 6	10	4.7	10.95	Polypropylene	unfinished
P0010.060-016	M 6	16	4.7	10.95	Polypropylene	unfinished
P0010.060-020	M 6	20	4.7	10.95	Polypropylene	unfinished
P0010.060-025	M 6	25	4.7	10.95	Polypropylene	unfinished
P0010.060-030	M 6	30	4.7	10.95	Polypropylene	unfinished
P0010.060-035	M 6	35	4.7	10.95	Polypropylene	unfinished
P0010.060-040	M 6	40	4.7	10.95	Polypropylene	unfinished
P0010.060-045	M 6	45	4.7	10.95	Polypropylene	unfinished
P0010.060-050	M 6	50	4.7	10.95	Polypropylene	unfinished
P0010.060-055	M 6	55	4.7	10.95	Polypropylene	unfinished
P0010.060-060	M 6	60	4.7	10.95	Polypropylene	unfinished
P0010.060-065	M 6	65	4.7	10.95	Polypropylene	unfinished
P0010.060-070	M 6	70	4.7	10.95	Polypropylene	unfinished
P0010.060-075	M 6	75	4.7	10.95	Polypropylene	unfinished
P0010.060-080	M 6	80	4.7	10.95	Polypropylene	unfinished
P0010.080-020	M 8	20	6.0	14.26	Polypropylene	unfinished
P0010.080-025	M 8	25	6.0	14.26	Polypropylene	unfinished
P0010.080-030	M 8	30	6.0	14.26	Polypropylene	unfinished
P0010.080-035	M 8	35	6.0	14.26	Polypropylene	unfinished
P0010.080-040	M 8	40	6.0	14.26	Polypropylene	unfinished
P0010.080-045	M 8	45	6.0	14.26	Polypropylene	unfinished
P0010.080-050	M 8	50	6.0	14.26	Polypropylene	unfinished
P0010.080-060	M 8	60	6.0	14.26	Polypropylene	unfinished
P0010.080-065	M 8	65	6.0	14.26	Polypropylene	unfinished
P0010.080-070	M 8	70	6.0	14.26	Polypropylene	unfinished
P0010.080-075	M 8	75	6.0	14.26	Polypropylene	unfinished
P0010.080-080	M 8	80	6.0	14.26	Polypropylene	unfinished
P0010.100-020	M10	20	7.5	17.62	Polypropylene	unfinished
P0010.100-025	M10	25	7.5	17.62	Polypropylene	unfinished
P0010.100-030	M10	30	7.5	17.62	Polypropylene	unfinished
P0010.100-035	M10	35	7.5	17.62	Polypropylene	unfinished



Hexagon Head Bolts

with thread up to head, DIN 933

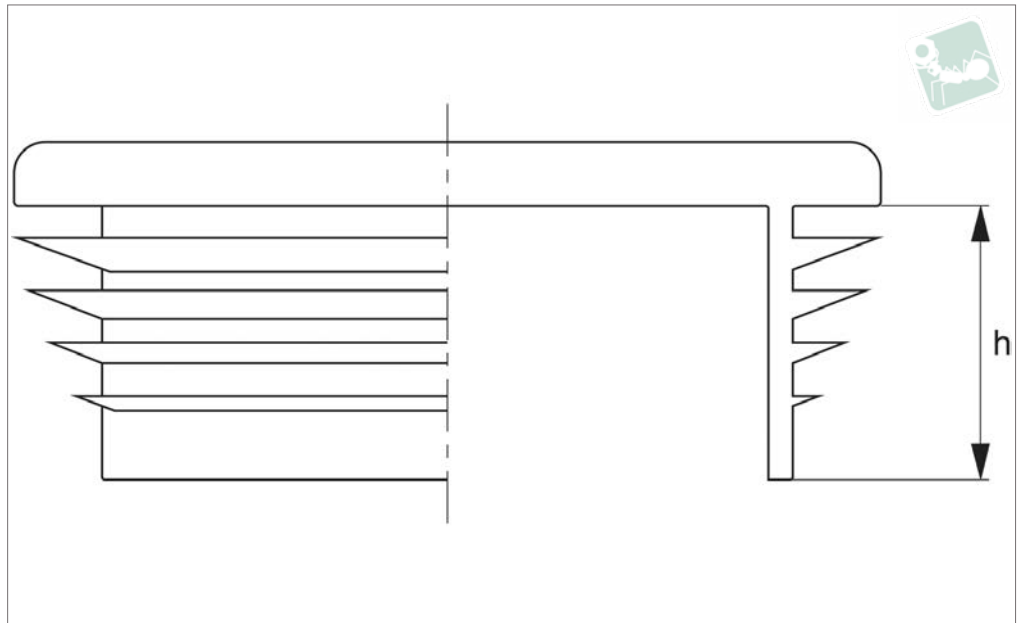
Polypropylene

Order No.	d ₁	l ₁	h ₁	A/F	Material	Finish
P0010.100-040	M10	40	7.5	17.62	Polypropylene	unfinished
P0010.100-045	M10	45	7.5	17.62	Polypropylene	unfinished
P0010.100-050	M10	50	7.5	17.62	Polypropylene	unfinished
P0010.100-055	M10	55	7.5	17.62	Polypropylene	unfinished
P0010.100-060	M10	60	7.5	17.62	Polypropylene	unfinished
P0010.100-065	M10	65	7.5	17.62	Polypropylene	unfinished
P0010.100-070	M10	70	7.5	17.62	Polypropylene	unfinished
P0010.100-075	M10	75	7.5	17.62	Polypropylene	unfinished
P0010.100-080	M10	80	7.5	17.62	Polypropylene	unfinished
P0010.100-085	M10	85	7.5	17.62	Polypropylene	unfinished
P0010.100-090	M10	90	7.5	17.62	Polypropylene	unfinished
P0010.100-095	M10	95	7.5	17.62	Polypropylene	unfinished
P0010.100-100	M10	100	7.5	17.62	Polypropylene	unfinished
P0010.120-020	M12	20	9.0	19.86	Polypropylene	unfinished
P0010.120-025	M12	25	9.0	19.86	Polypropylene	unfinished
P0010.120-030	M12	30	9.0	19.86	Polypropylene	unfinished
P0010.120-035	M12	35	9.0	19.86	Polypropylene	unfinished
P0010.120-040	M12	40	9.0	19.86	Polypropylene	unfinished
P0010.120-045	M12	45	9.0	19.86	Polypropylene	unfinished
P0010.120-050	M12	50	9.0	19.86	Polypropylene	unfinished
P0010.120-055	M12	55	9.0	19.86	Polypropylene	unfinished
P0010.120-060	M12	60	9.0	19.86	Polypropylene	unfinished
P0010.120-065	M12	65	9.0	19.86	Polypropylene	unfinished
P0010.120-070	M12	70	9.0	19.86	Polypropylene	unfinished
P0010.120-075	M12	75	9.0	19.86	Polypropylene	unfinished
P0010.120-080	M12	80	9.0	19.86	Polypropylene	unfinished
P0010.120-090	M12	90	9.0	19.86	Polypropylene	unfinished
P0010.120-100	M12	100	9.0	19.86	Polypropylene	unfinished
P0010.120-110	M12	110	9.0	19.86	Polypropylene	unfinished
P0010.120-120	M12	120	9.0	19.86	Polypropylene	unfinished
P0010.120-130	M12	130	9.0	19.86	Polypropylene	unfinished
P0010.120-140	M12	140	9.0	19.86	Polypropylene	unfinished
P0010.120-150	M12	150	9.0	19.86	Polypropylene	unfinished
P0010.160-020	M16	20	10.0	24.00	Polypropylene	unfinished
P0010.160-025	M16	25	10.0	24.00	Polypropylene	unfinished
P0010.160-030	M16	30	10.0	24.00	Polypropylene	unfinished
P0010.160-035	M16	35	10.0	24.00	Polypropylene	unfinished
P0010.160-040	M16	40	10.0	24.00	Polypropylene	unfinished
P0010.160-045	M16	45	10.0	24.00	Polypropylene	unfinished
P0010.160-050	M16	50	10.0	24.00	Polypropylene	unfinished
P0010.160-055	M16	55	10.0	24.00	Polypropylene	unfinished
P0010.160-060	M16	60	10.0	24.00	Polypropylene	unfinished
P0010.160-065	M16	65	10.0	24.00	Polypropylene	unfinished
P0010.160-070	M16	70	10.0	24.00	Polypropylene	unfinished
P0010.160-075	M16	75	10.0	24.00	Polypropylene	unfinished
P0010.160-085	M16	85	10.0	24.00	Polypropylene	unfinished

POLYPROPYLENE



08003.N3

**Material**

Low density polyethylene, black.

Important Notes

Sold subject to minimum pack quantity.

Technical Notes

Insert ribs provide secure fitting.

Order No.	External cap dim.	Tube wall thickness	h
08003.AC0992	20x10	1,0-2,0	11.0
08003.AC0994	20x15	1,0-2,0	11.5
08003.AC0997	25x10	1,0-1,5	11.5
08003.AC0999	25x15	1,0-2,5	11.5
08003.AC1002	25x20	1,0-3,0	11.5
08003.AC1004	30x10	1,0-1,5	11.5
08003.AC1006	30x15	1,0-2,5	11.5
08003.AC1008	30x20	1,5-3,0	11.5
08003.AC1013	30x25	1.5	13.0
08003.AC1015	35x10	1,0-2,0	11.5
08003.AC1016	35x20	1,0-2,5	11.5
08003.AC1017	35x15	1,0-3,0	11.5
08003.AC1018	35x25	1,0-3,0	11.5
08003.AC1022	40x10	1.5	10.5
08003.AC1024	40x15	1,0-1,5	12.0
08003.AC1027	40x20	1,0-2,0	12.0
08003.AC1030	40x25	1,0-3,0	11.5
08003.AC1032	40x30	1,0-3,0	12.0
08003.AC1036	40x35	1,0-3,0	12.0
08003.AC1037	45x15	1,5-2,0	11.0
08003.AC1039	45x20	1,5-2,0	11.5
08003.AC1041	45x25	1,5-2,0	14.0
08003.AC1042	45x30	1,0-2,5	12.0
08003.AC1043	45x35	1,0-3,5	12.0
08003.AC1044	50x10	1,0-1,5	12.0
08003.AC1046	50x20	1,0-3,0	14.0
08003.AC1048	50x25	1,5-2,5	14.5
08003.AC1049	50x30	1,5-2,0	13.5
08003.AC1051	50x30	3.0	14.0
08003.AC1053	50x35	1,0-3,5	14.5
08003.AC1054	50x40	1,5-2,5	12.5
08003.AC1056	55x34	1.5	14.0
08003.AC1057	55x40	1,5-4,0	14.5
08003.AC1058	60x15	1,0-2,0	14.5



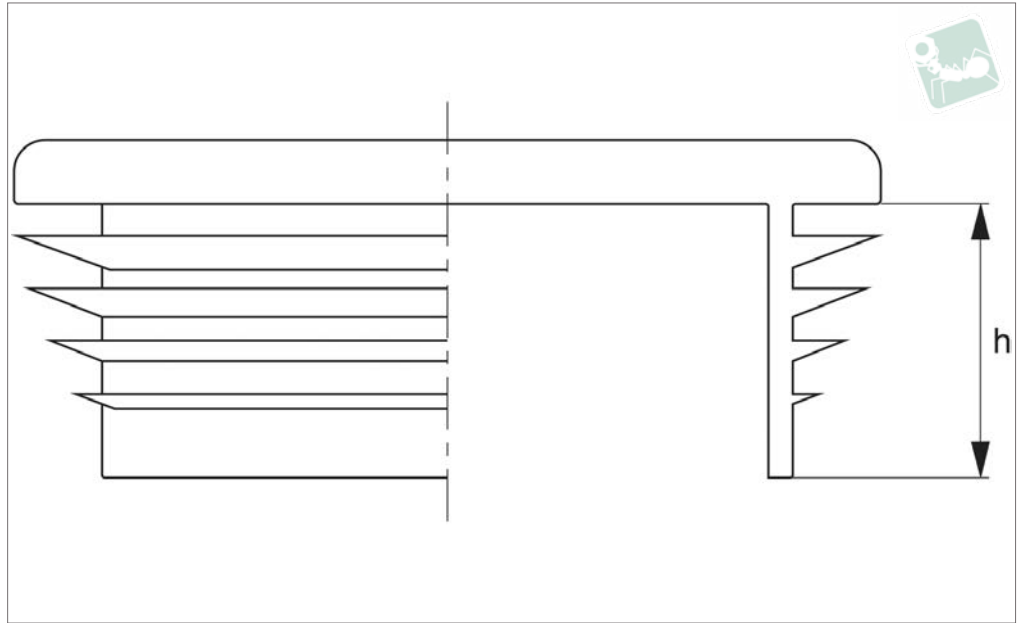
Inserts ribbed - rectangular

Other Plastics

Order No.	External cap dim.	Tube wall thickness	h
O8003.AC1060	60x20	1,0-3,0	14,5
O8003.AC1061	60x25	1,0-2,5	14,0
O8003.AC1063	60x30	1,5-2,0	15,0
O8003.AC1064	60x35	1,5-3,5	15,0
O8003.AC1065	60x40	1,0-3,0	14,0
O8003.AC1066	60x40	4,0-5,0	14,0
O8003.AC1067	60x45	1,5-4,0	15,0
O8003.AC1068	60x50	1,5-3,5	14,5
O8003.AC1069	65x35	1,0-3,0	15,0
O8003.AC1070	70x20	1,0-2,0	17,0
O8003.AC1071	70x25	1,5-2,0	17,0
O8003.AC1072	70x30	1,5-2,0	18,0
O8003.AC1073	70x40	1,5-2,0	18,0
O8003.AC1074	70x40	2,0-5,0	15,0
O8003.AC1077	80x20	1,5-2,0	18,0
O8003.AC1078	80x30	1,0-2,5	14,5
O8003.AC1080	80x30	2,5-4,0	14,5
O8003.AC1082	80x40	1,0-3,0	14,5
O8003.AC1084	80x40	3,2-4,0	24,5
O8003.AC1086	80x50	2,0-4,0	24,0
O8003.AC1087	80x60	2,5-3,0	24,0
O8003.AC1088	80x60	5,0	18,5
O8003.AC1089	100x30	1,5-3,0	15,0
O8003.AC1090	100x40	2,0-4,0	14,5
O8003.AC1094	100x50	2,0-3,0	24,0
O8003.AC1096	100x50	3,2-5,0	24,0
O8003.AC1097	120x30	1,5-2,0	14,5
O8003.AC1098	120x40	2,0	-
O8003.AC1100	120x40	3,0-5,0	21,5
O8003.AC1102	120x60	2,0-4,0	24,5
O8003.AC1105	120x80	2,0-3,0	24,0
O8003.AC1106	120x80	5,0-8,0	25,0
O8003.AC1108	140x80	2,0-4,5	20,0
O8003.AC1109	150x100	3,0-8,0	27,0



08006.N3



Material

Low density polyethylene, black.

Important Notes

Sold subject to minimum pack quantity.

Technical Notes

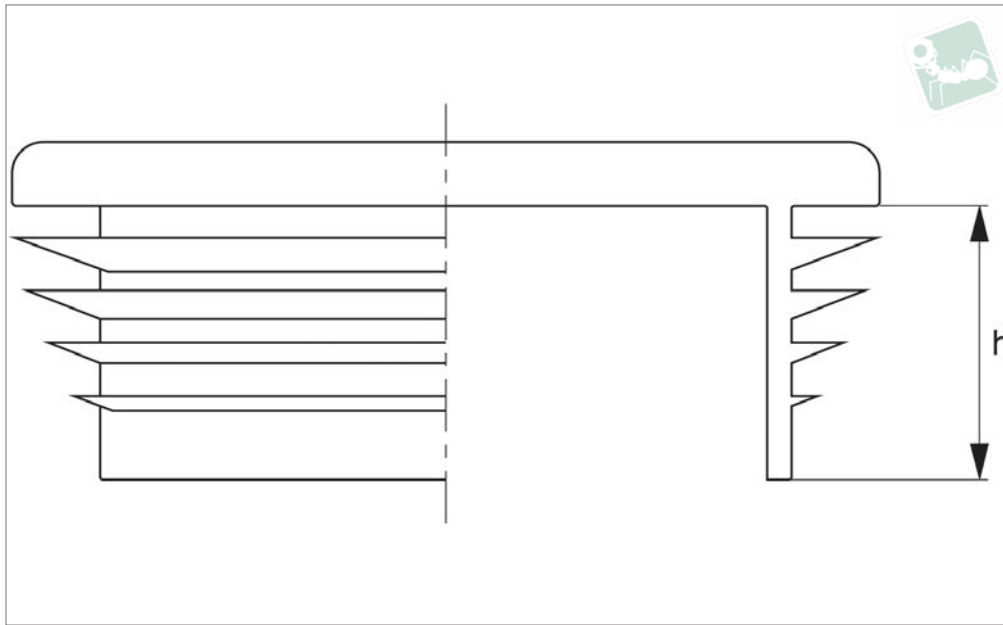
Insert ribs provide secure fitting.

Order No.	External tube dimension a x b	Tube wall thickness	h ₁	h ₂
08006.AC0001	20x10	2.0	5	10
08006.AC0003	30x15	1,0-2,5	5	12
08006.AC0005	35x15	1,2-2,5	5	12
08006.AC0007	35x20	1,0-3,0	5	12
08006.AC0009	38x20	1,0-3,0	5	12
08006.AC0011	40x20	1,0-3,0	5	12
08006.AC0013	45x20	1,5-3,0	5	12
08006.AC0015	48x20	1,0-2,5	5	12
08006.AC0017	50x15	1,0-2,5	5	12
08006.AC0019	50x20	1,0-3,0	5	12
08006.AC0021	50x25	1,0-2,5	5	12
08006.AC0023	50x30	1,0-2,5	5	12
08006.AC0025	60x20	1,0-2,0	5	13
08006.AC0027	60x25	1,5-3,0	5	13
08006.AC0029	60x30	1,0-2,0	5	13



Insert ribbed - square

Other Plastics



08000.N3

OTHER PLASTICS

Material

Low density polyethylene, black.

Important Notes

Sold subject to minimum pack quantity.

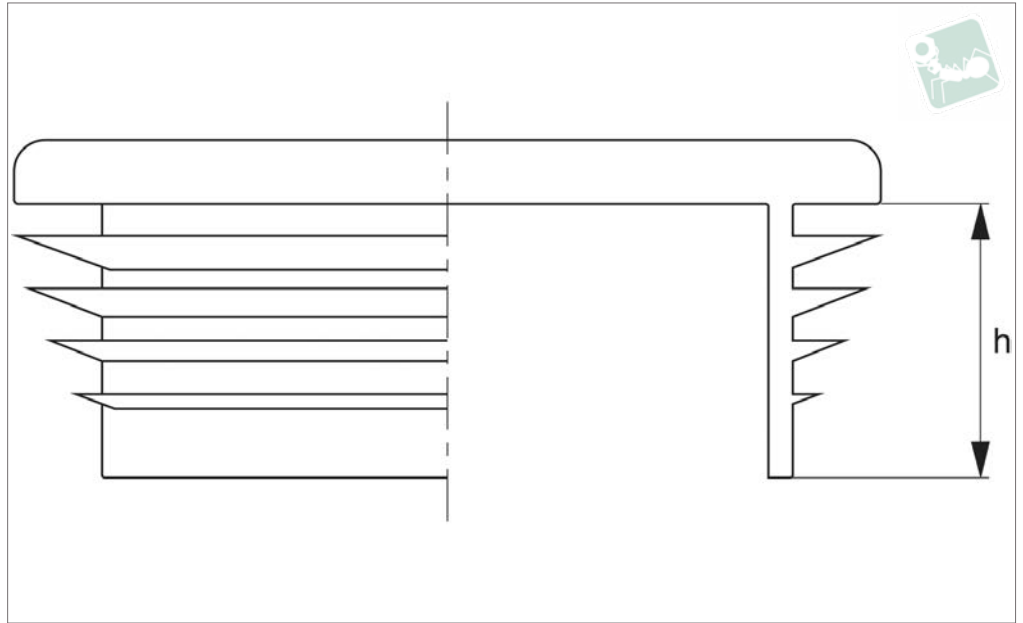
Technical Notes

Insert ribs provide secure fitting.

Order No.	External cap dim.	Tube wall thickness	h
08000.AC0208	90x90	3,6-5,0	6,0
08000.AC0151	10x10	1,5-2,0	12,0
08000.AC0153	12x12	1,5-2,0	12,0
08000.AC0155	13x13	1,5-2,0	12,0
08000.AC0157	15x15	1,5-2,0	14,0
08000.AC0159	16x16	1,5-2,0	11,5
08000.AC0162	18x18	1,5-2,0	11,5
08000.AC0164	20x20	1,0-3,0	11,0
08000.AC0166	22x22	1,0-3,0	12,0
08000.AC0168	25x25	1,0-3,0	11,5
08000.AC0174	28x28	1,5-3,0	11,5
08000.AC0176	30x30	1,0-2,5	11,5
08000.AC0177	30x30	2,5-4,5	11,5
08000.AC0182	35x35	1,0-3,0	14,5
08000.AC0184	35x35	2,5-5,0	12,0
08000.AC0186	40x40	1,0-3,0	14,0
08000.AC0188	40x40	2,5-4,0	18,0
08000.AC0189	40x40	5,0-5,5	14,0
08000.AC0192	45x45	1,0-3,0	14,5
08000.AC0196	50x50	2,6-4,0	25,0
08000.AC0198	50x50	3,5-6,0	14,5
08000.AC0200	60x60	1,5-3,5	24,0
08000.AC0201	60x60	3,0-5,0	17,5
08000.AC0203	70x70	2,0-4,0	19,0
08000.AC0206	80x80	3,0-5,0	24,0
08000.AC0210	100x100	1,0-4,0	24,0
08000.AC0211	100x100	5,0-8,0	24,0
08000.AC0213	120x120	2,5-5,0	25,0
08000.AC0219	150x150	5,0-8,0	-
08000.AC0221	150x150	10,0-12,5	27,0



08009.N3



Material

Low density polyethylene, black.

Important Notes

Sold subject to minimum pack quantity.

Technical Notes

insert ribs provide secure fitting.

Order No.	External cap dia.	Tube wall thickness	h
08009.AC0301	10	1,0-2,0	11.0
08009.AC0303	12	1,0-2,0	11.0
08009.AC0305	13	1,0-2,0	11.0
08009.AC0307	14	1,0-2,0	11.5
08009.AC0309	15	1,0-2,0	13.0
08009.AC0311	16	1,0-2,0	11.0
08009.AC0313	18	1,0-2,0	11.4
08009.AC0314	19	1,0-2,0	11.4
08009.AC0315	20	1,0-2,0	11.4
08009.AC0316	21	1,0-2,0	11.5
08009.AC0317	22	1,0-2,0	11.5
08009.AC0318	23	1,0-2,5	11.5
08009.AC0320	25	1,0-3,0	11.5
08009.AC0322	27	1,0-3,0	11.5
08009.AC0323	28	1,0-2,0	11.5
08009.AC0325	30	1,0-2,0	11.6
08009.AC0327	32	1,0-2,0	11.5
08009.AC0328	34	1,0-3,0	11.5
08009.AC0331	35	1,0-2,0	11.5
08009.AC0333	36	1,0-2,0	11.5
08009.AC0336	38	1,0-3,5	11.5
08009.AC0338	40	1,0-3,0	11.5
08009.AC0339	42	1,0-2,0	11.5
08009.AC0340	42	2,0-4,0	11.5
08009.AC0342	45	1,0-3,5	11.0
08009.AC0344	48	1,2-3,6	11.5
08009.AC0345	50	1,0-2,0	11.5
08009.AC0346	52	1,5-3,5	14.5
08009.AC0348	55	1,0-3,0	11.5
08009.AC0350	60	1,5-3,0	18.5
08009.AC0351	60	3,0-4,0	21.0
08009.AC0352	65	1,5-3,5	21.0
08009.AC0353	70	2,0-4,5	21.0
08009.AC0355	76	1,6-4,0	21.5



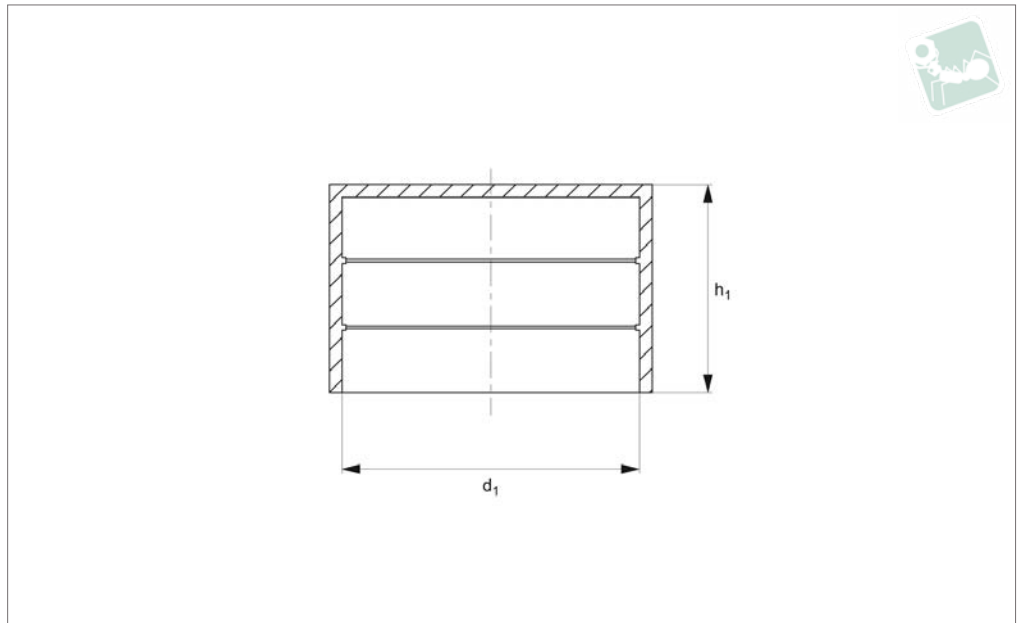
Inserts ribbed - round

Other Plastics

Order No.	External cap dia.	Tube wall thickness	h
O8009.AC0358	80	1,5-3,0	21.0
O8009.AC0359	90	2,5-5,0	19.9
O8009.AC0360	95	1,5-4,0	21.0
O8009.AC0361	102	2,0-4,0	20.2
O8009.AC0362	100	2,0-4,5	28.5
O8009.AC0363	105	2,0-4,5	29.0
O8009.AC0364	110	2,0-4,5	28.5
O8009.AC0365	120	2,0-4,0	28.5



08200.N3



Material

Low density polyethylene.
Natural colour/yellow.

Important Notes

Sold subject to minimum pack quantity.

Order No.	Ext. tube dia. d ₁ mm	Ext. tube dia. inch	h ₁
08200.AC0001	4.0	-	22.0
08200.AC0003	6.0	-	18.0
08200.AC0005	6.0	-	18.0
08200.AC0007	6.35	-	18.0
08200.AC0009	7.0	-	18.0
08200.AC0011	8.0	-	19.0
08200.AC0013	9.6	1/8"	18.0
08200.AC0015	10.0	1/8"	18.0
08200.AC0017	11.0	-	15.0
08200.AC0019	12.0	-	18.0
08200.AC0021	12.7	-	18.0
08200.AC0023	13.0	1/4"	18.0
08200.AC0025	13.7	1/4"	18.0
08200.AC0027	14.0	-	20.0
08200.AC0029	15.0	-	19.0
08200.AC0031	15.5	-	19.5
08200.AC0033	16.0	-	20.0
08200.AC0035	17.2	3/8"	20.0
08200.AC0037	18.0	-	20.0
08200.AC0039	18.5	-	20.0
08200.AC0041	19.0	-	20.0
08200.AC0043	20.0	-	20.0
08200.AC0045	21.3	1/2"	16.0
08200.AC0047	22.0	-	20.0
08200.AC0049	23.2	-	19.0
08200.AC0051	24.0	-	20.0
08200.AC0055	25.4	-	20.0
08200.AC0057	26.0	-	20.0
08200.AC0059	26.9	3/4"	20.0
08200.AC0061	28.5	-	24.0
08200.AC0063	30.0	-	25.0
08200.AC0065	31.8	-	20.0
08200.AC0067	33.7	1"	20.0
08200.AC0069	35.0	-	25.0



Tube End Caps push-fit

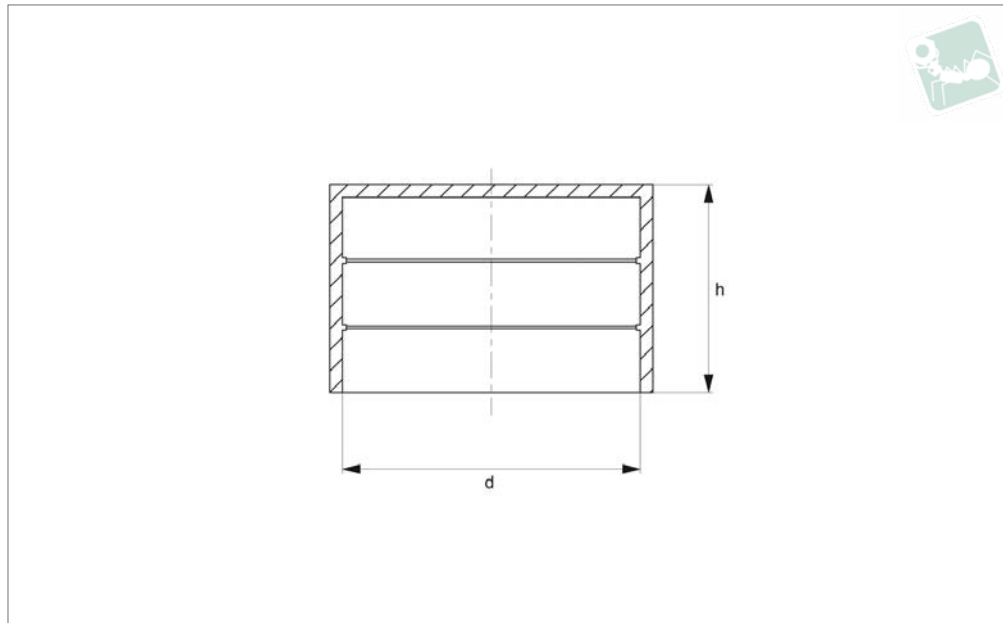
Other Plastics

Order No.	Ext. tube dia. d ₁ mm	Ext. tube dia. inch	h ₁
O8200.AC0071	38.0	-	20.0
O8200.AC0075	40.0	-	25.0
O8200.AC0077	41.3	-	20.0
O8200.AC0079	42.4	1,1/4"	25.3
O8200.AC0081	44.5	-	25.0
O8200.AC0083	45.4	-	20.0
O8200.AC0085	47.5	-	25.0
O8200.AC0087	48.3	1,1/2"	25.0
O8200.AC0089	51.0	-	27.5
O8200.AC0091	52.0	-	28.0
O8200.AC0093	52.8	-	28.0
O8200.AC0095	54.0	1,3/4"	27.5
O8200.AC0097	55.0	-	29.0
O8200.AC0099	57.0	-	26.5
O8200.AC0101	59.0	-	27.0
O8200.AC0103	60.3	2"	27.0
O8200.AC0105	63.5	-	27.0
O8200.AC0107	65.0	-	35.0
O8200.AC0109	67.0	-	35.0
O8200.AC0111	70.0	-	35.5
O8200.AC0113	73.0	2,1/2"	30.0
O8200.AC0115	75.0	-	28.0
O8200.AC0117	76.0	2,1/2"	30.0
O8200.AC0119	77.0	-	35.0
O8200.AC0121	78.0	-	29.5
O8200.AC0123	80.0	-	29.5
O8200.AC0127	82.0	-	30.0
O8200.AC0129	83.0	2,3/4"	30.0
O8200.AC0131	85.0	-	30.0
O8200.AC0133	88.9	3"	35.0
O8200.AC0135	92.4	-	25.0
O8200.AC0137	95.0	-	37.5
O8200.AC0139	98.0	-	37.5
O8200.AC0141	100.0	-	31.0
O8200.AC0143	101.6	3,1/2"	30.0
O8200.AC0145	103.0	-	35.0
O8200.AC0151	105.0	-	40.0
O8200.AC0153	108.0	-	35.0
O8200.AC0155	110.0	-	38.0
O8200.AC0157	114.3	4"	33.0
O8200.AC0159	116.3	-	38.5
O8200.AC0161	117.5	-	38.5
O8200.AC0163	121.0	-	38.0
O8200.AC0165	125.0	-	35.0
O8200.AC0169	127.0	4,1/2"	35.0
O8200.AC0171	130.0	-	40.0
O8200.AC0173	133.0	-	40.0
O8200.AC0175	136.0	-	40.0
O8200.AC0177	138.0	-	32.5
O8200.AC0179	139.7	5"	33.5
O8200.AC0181	141.3	5"	34.5
O8200.AC0183	146.0	-	40.0
O8200.AC0185	148.0	-	35.0
O8200.AC0189	152.4	5,1/2"	40.0
O8200.AC0191	156.0	-	40.0
O8200.AC0193	159.0	-	37.0
O8200.AC0195	165.0	-	40.0
O8200.AC0197	168.3	6"	38.5
O8200.AC0199	170.0	-	45.0
O8200.AC0201	176.0	-	40.0
O8200.AC0203	177.8	-	40.0
O8200.AC0205	180.0	-	40.0
O8200.AC0207	185.0	-	40.0
O8200.AC0209	190.0	-	40.0
O8200.AC0211	193.7	-	42.0
O8200.AC0213	200.0	-	50.0
O8200.AC0215	210.0	-	40.0
O8200.AC0217	219.1	8"	44.0

OTHER PLASTICS



Order No.	Ext. tube dia. d_1 mm	Ext. tube dia. inch	h_1
08200.AC0219	225.0	-	39.0
08200.AC0221	232.0	-	40.0
08200.AC0223	242.0	-	50.0
08200.AC0225	245.0	-	49.0
08200.AC0227	250.0	-	47.0
08200.AC0229	267.0	-	43.0
08200.AC0231	273.0	10"	49.0
08200.AC0237	323.9	12"	55.0
08200.AC0239	355.6	14"	56.0
08200.AC0241	366.0	-	54.0
08200.AC0243	400.0	-	65.0
08200.AC0247	406.4	16"	60.5
08200.AC0249	450.0	-	65.0
08200.AC0251	457.2	18"	63.0
08200.AC0253	508.0	20"	65.0
08200.AC0255	558.8	22"	60.0
08200.AC0257	609.6	24"	61.0
08200.AC0259	660.4	26"	115.0
08200.AC0261	711.2	28"	115.0
08200.AC0263	762.0	30"	115.0
08200.AC0265	812.4	32"	115.0
08200.AC0267	914.4	36"	115.0
08200.AC0269	1016.0	40"	115.0
08200.AC0271	1066.8	42"	115.0
08200.AC0273	1117.6	44"	125.0
08200.AC0275	1219.2	48"	115.0
08200.AC0277	1320.8	52"	150.0
08200.AC0281	1422.4	56"	150.0
08200.AC0283	1524.0	60"	150.0
08200.AC0285	1625.6	64"	150.0



08203.N3

OTHER PLASTICS

Material
PVC, black.

flexible PVC.

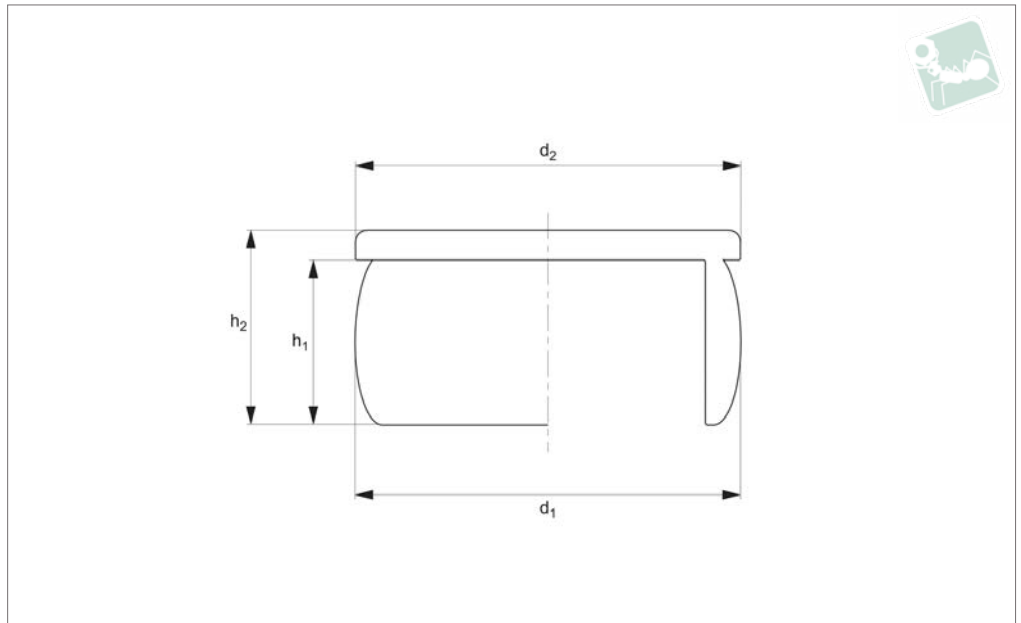
Technical Notes

For a wide range of applications, durable a

Important Notes

Sold subject to minimum pack quantity.

Order No.	External tube dia.	d	h
08203.AC0250	6.0	6.0	13.0
08203.AC0252	8.0	8.0	15.5
08203.AC0254	10,0-11,0	10.0	16.5
08203.AC0256	12,0-13,0	12.0	19.0
08203.AC0264	16,0-17,0	16.0	26.0
08203.AC0266	18.0	18.0	26.0
08203.AC0268	19.0	19.0	26.0
08203.AC0270	20.0	20.0	26.5
08203.AC0272	21.0	21.0	27.5
08203.AC0274	22,0-23,0	22.0	29.0
08203.AC0276	24.0	24.0	31.0
08203.AC0278	25,0-26,0	25.0	31.0
08203.AC0280	27.0	27.0	31.0
08203.AC0282	28,0-29,0	28.0	32.0
08203.AC0284	30,0-31,0	30.0	32.0
08203.AC0286	32,0-33,0	32.0	32.0
08203.AC0288	34.0	34.0	33.0
08203.AC0290	35,0-36,0	35.0	32.5
08203.AC0292	38,0-39,0	38.0	32.0
08203.AC0294	40,0-41,0	40.0	34.0
08203.AC0296	42.0	42.0	32.0
08203.AC0298	43,0-44,0	43.0	32.0
08203.AC0300	45,0-46,0	45.0	36.0
08203.AC0304	48.0	48.0	36.0
08203.AC0306	49,0-51,0	49.0	36.0
08203.AC0308	54,0-55,0	54.0	39.0
08203.AC0310	59,0-60,0	59.0	36.0
08203.AC0312	63,0-64,0	63.0	37.0
08203.AC0314	69,0-70,0	69.0	37.0
08203.AC0316	75,0-76,0	75.0	39.0
08203.AC0318	90,0-91,0	90.0	39.0


08206.N3
**Material**

PVC, natural colour

ensures good fit.

Technical Notes

Wide range of applications. Barrel shape

Important Notes

Sold subject to minimum pack quantity.

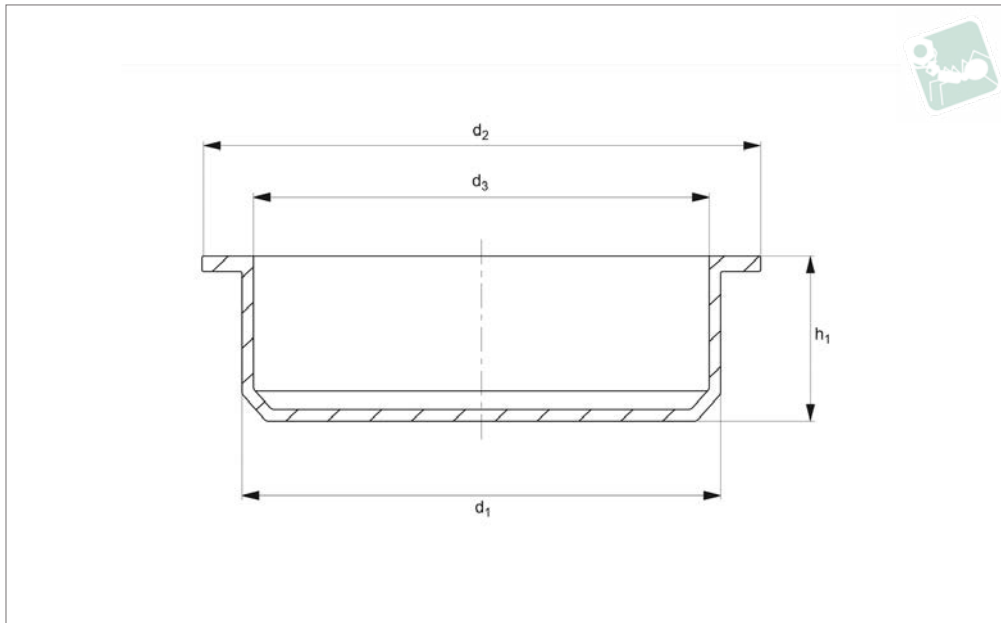
Order No.	To fit thread	d ₁	d ₂	h ₁	h ₂
08206.AC0500	M8x1	7.3	14	6.0	8.0
08206.AC0502	M10	9.3	14	4.5	6.5
08206.AC0504	1/8" BSP	9.3	16	6.8	8.3
08206.AC0506	M12x1,5	10.7	14	5.5	7.5
08206.AC0508	M14	11.9	16	7.0	9.0
08206.AC0510	M14x1,5	12.8	20	7.8	10.3
08206.AC0512	-	13.7	20	8.0	10.0
08206.AC0514	M18	15.6	20	8.0	10.0
08206.AC0516	-	17.0	22	8.2	10.8
08206.AC0518	1/2" BSP	19.3	25	8.0	10.5
08206.AC0520	M22x1,5	20.5	30	10.7	13.2
08206.AC0522	5/8" BSP	21.2	25	7.5	9.5
08206.AC0524	M24x2,0	22.4	28	9.0	12.0
08206.AC0526	3/4" BSP	24.6	28	9.0	12.0
08206.AC0528	M27x1,5	25.5	28	7.5	9.5
08206.AC0530	M28x1,5	26.5	28	9.0	12.0
08206.AC0532	7/8" BSP	30.5	36	12.0	15.0
08206.AC0534	M33x1,5 / 1" BSP	31.8	36	10.0	12.5
08206.AC0536	M35x1,5	33.5	36	12.0	15.0



Parallel Protection Plug

push fit

Other Plastics



08209.N3

OTHER PLASTICS

Material

Polyethylene, natural colour.

Technical Notes

General purpose for a wide range of appli-

cations.

Important Notes

Sold subject to minimum pack quantity.

Order No.	d ₁	d ₂	d ₃	h ₁	Thread	Thread inch
08209.AC0001	3.0	6.5	2.0	5.2	-	-
08209.AC0003	3.5	6.9	2.0	5.5	M 4	-
08209.AC0005	4.0	7.5	3.0	6	-	-
08209.AC0007	4.5	8.0	3.5	6.0	M 5	-
08209.AC0009	5.0	9.0	4.0	7.0	M 6	-
08209.AC0011	5.5	9.0	4.5	7.0	-	-
08209.AC0013	6.0	9.5	5.0	7.0	-	-
08209.AC0015	6.5	9.9	5.5	8.0	-	-
08209.AC0017	7.0	10.0	6.0	7.2	M 8	-
08209.AC0019	7.5	10.5	6.3	7.5	-	-
08209.AC0021	8.0	11.3	7.0	7.8	-	-
08209.AC0023	8.5	11.5	7.5	8.7	M10	-
08209.AC0025	9.0	11.8	8.0	8.6	-	1/8"
08209.AC0027	9.5	12.3	8.5	8.2	-	-
08209.AC0029	10.0	12.8	9.0	9.0	-	-
08209.AC0031	10.5	13.5	9.5	8.8	M12	-
08209.AC0033	11.0	14.0	10.0	9.0	-	-
08209.AC0035	11.5	14.5	10.5	9.0	-	-
08209.AC0037	12.0	15.3	11.0	9.2	-	1/4"
08209.AC0039	12.5	15.7	11.5	9.2	M14	-
08209.AC0041	13.0	16.3	12.0	10.0	-	-
08209.AC0043	13.5	16.5	12.5	10.0	-	-
08209.AC0045	14.0	17.0	13.0	10.2	-	-
08209.AC0047	14.5	17.5	13.5	10.2	M16	-
08209.AC0049	15.0	18.4	14.0	10.2	-	-
08209.AC0051	15.5	19.3	14.5	10.2	-	3/8"
08209.AC0053	16.0	20.0	15.0	11.0	M18	-
08209.AC0055	16.5	20.7	15.5	11.0	-	-
08209.AC0057	17.0	20.2	16.0	11.0	-	-
08209.AC0059	17.5	20.7	16.5	11.0	-	-
08209.AC0061	18.0	21.5	17.0	11.0	M20	-
08209.AC0063	18.5	23.0	17.5	11.0	-	-
08209.AC0065	19.0	22.7	18.0	11.2	-	1/2"
08209.AC0067	19.5	23.5	18.5	11.7	-	-



Order No.	d ₁	d ₂	d ₃	h ₁	Thread	Thread inch
08209.AC0069	20.0	23.5	19.0	11.7	M22	-
08209.AC0071	20.5	24.5	19.5	11.7	-	-
08209.AC0073	21.0	25.0	20.0	11.8	-	5/8"
08209.AC0075	21.5	25.5	20.0	12.0	M24	-
08209.AC0077	22.0	26.4	20.8	12.0	-	-
08209.AC0081	23.0	27.0	21.5	12.2	-	-
08209.AC0085	24.0	28.0	22.5	12.0	-	-
08209.AC0089	25.0	30.0	23.5	12.0	M27	3/4"
08209.AC0093	26.0	30.9	24.5	11.6	-	-
08209.AC0095	26.5	30.4	25.0	11.5	-	-
08209.AC0097	27.0	31.0	25.2	10.4	M30	-
08209.AC0101	28.0	31.3	26.0	11.5	-	-
08209.AC0105	29.0	32.0	27.0	10.5	-	7/8"
08209.AC0109	30.0	33.0	28.0	10.8	M33	-
08209.AC0113	31.0	35.0	29.0	11.8	-	1"
08209.AC0117	32.0	36.9	30.0	11.6	-	-
08209.AC0119	32.5	37.4	30.5	11.6	M36	-
08209.AC0123	33.0	37.7	31.0	11.4	-	-
08209.AC0127	34.0	38.5	32.0	11.7	-	-
08209.AC0131	35.0	40.0	33.0	11.4	-	-
08209.AC0135	36.0	41.2	34.0	12.0	M39	-
08209.AC0139	37.0	41.6	35.0	11.5	-	-
08209.AC0143	38.0	42.0	36.0	11.5	M42	-
08209.AC0147	39.0	43.8	37.0	11.3	-	-
08209.AC0151	40.0	44.5	38.0	11.5	-	1,1/4"
08209.AC0155	41.0	45.7	39.0	11.5	-	-
08209.AC0159	42.0	47.0	40.0	11.3	-	-
08209.AC0163	43.0	47.5	41.0	11.8	-	-
08209.AC0167	44.0	48.6	42.0	11.3	-	-
08209.AC0175	46.0	50.6	44.0	11.3	-	1,1/2"
08209.AC0179	47.0	51.3	45.0	11.3	-	-
08209.AC0183	48.0	53.2	46.0	11.5	-	-
08209.AC0187	49.0	53.7	47.0	11.5	-	-
08209.AC0191	50.0	54.1	48.0	11.0	-	-
08209.AC0195	51.0	54.5	49.0	10.8	-	-
08209.AC0199	52.0	60.0	50.0	12.0	-	-
08209.AC0203	53.0	59.0	51.0	11.9	-	-
08209.AC0207	54.0	60.5	52.0	12.0	-	-
08209.AC0211	55.0	61.2	53.0	12.0	-	-
08209.AC0215	56.0	62.4	54.0	13.0	-	-
08209.AC0219	57.0	60.2	55.0	10.8	-	-
08209.AC0223	58.0	64.6	56.0	11.7	-	-
08209.AC0227	59.0	66.7	57.0	10.7	-	-
08209.AC0231	60.0	67.3	58.0	12.0	-	-
08209.AC0235	61.0	67.1	59.0	12.5	-	-
08209.AC0239	62.0	68.7	60.0	12.2	-	-
08209.AC0243	63.0	66.5	61.0	11.0	-	-
08209.AC0245	63.5	69.5	61.0	11.5	-	-
08209.AC0247	64.0	67.2	62.0	10.7	-	-
08209.AC0251	65.0	68.7	63.0	11.5	-	-
08209.AC0255	66.0	71.5	64.0	11.7	-	-
08209.AC0259	67.0	73.0	65.0	11.5	-	-
08209.AC0263	68.0	74.2	66.0	11.8	-	-
08209.AC0267	69.0	75.0	67.0	11.9	-	-
08209.AC0271	70.0	74.2	68.0	12.1	-	-
08209.AC0275	71.0	75.0	69.0	12.5	-	-
08209.AC0279	72.0	79.0	70.0	13.0	-	-
08209.AC0283	73.0	76.5	71.0	12.0	-	-
08209.AC0287	74.0	77.0	72.0	11.8	-	-
08209.AC0291	75.0	78.5	72.5	11.2	-	-
08209.AC0295	76.0	78.8	74.0	11.5	-	-
08209.AC0299	77.0	80.5	75.0	11.0	-	-
08209.AC0303	78.0	81.7	76.0	11.7	-	-
08209.AC0307	79.0	82.0	77.0	11.0	-	-
08209.AC0311	80.0	83.5	78.0	10.7	-	-
08209.AC0315	81.0	84.0	79.0	10.7	-	-
08209.AC0319	82.0	85.5	80.0	10.5	-	-
08209.AC0323	83.0	86.0	81.0	10.7	-	-



Parallel Protection Plug push fit

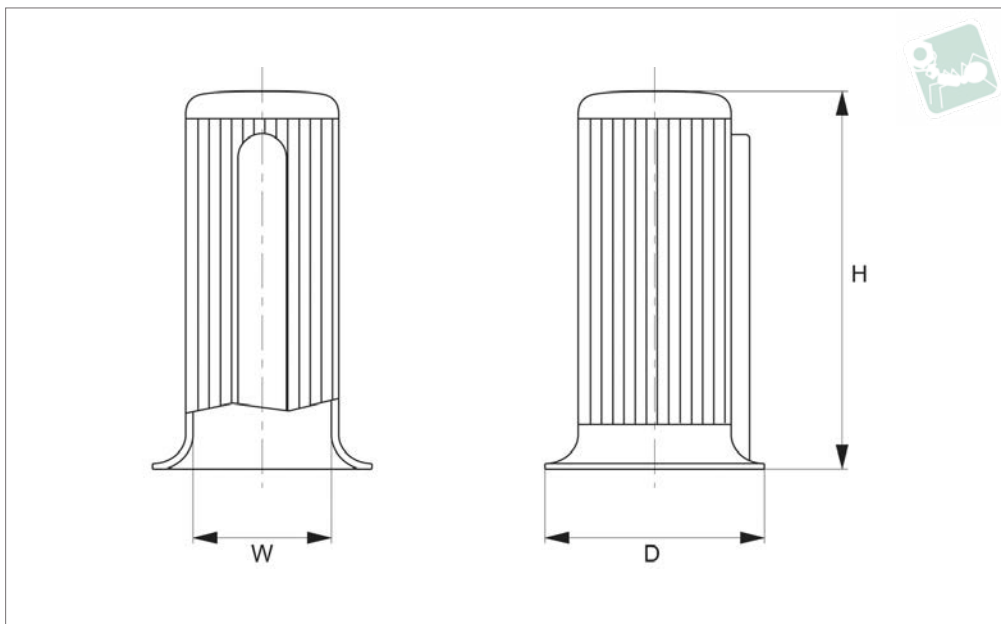
Other Plastics

Order No.	d ₁	d ₂	d ₃	h ₁	Thread	Thread inch
08209.AC0327	84.0	90.0	82.0	12.0	-	-
08209.AC0329	84.5	90.0	82.0	9.2	-	-
08209.AC0331	85.0	89.0	83.0	11.0	-	-
08209.AC0335	86.0	89.0	83.5	11.0	-	-
08209.AC0339	86.5	90.0	84.0	11.0	-	-
08209.AC0343	87.0	90.0	85.0	10.7	-	-
08209.AC0347	88.0	91.0	86.0	10.5	-	-
08209.AC0351	89.0	92.5	87.0	12.0	-	-
08209.AC0355	90.0	93.5	88.0	11.0	-	-
08209.AC0359	91.0	94.3	89.0	11.0	-	-
08209.AC0363	92.0	95.8	90.0	10.8	-	-
08209.AC0367	93.0	95.6	91.0	10.8	-	-
08209.AC0371	94.0	97.5	92.0	10.7	-	-
08209.AC0375	95.0	97.8	93.0	10.7	-	-
08209.AC0379	96.0	99.5	94.0	10.8	-	-
08209.AC0383	97.0	100.1	95.0	10.7	-	-
08209.AC0387	98.0	101.8	96.0	10.8	-	-
08209.AC0391	99.0	102.5	97.0	10.7	-	-
08209.AC0395	100.0	104.5	98.0	11.5	-	-

OTHER PLASTICS



08212.N3



Material

Low density polyethylene, yellow.

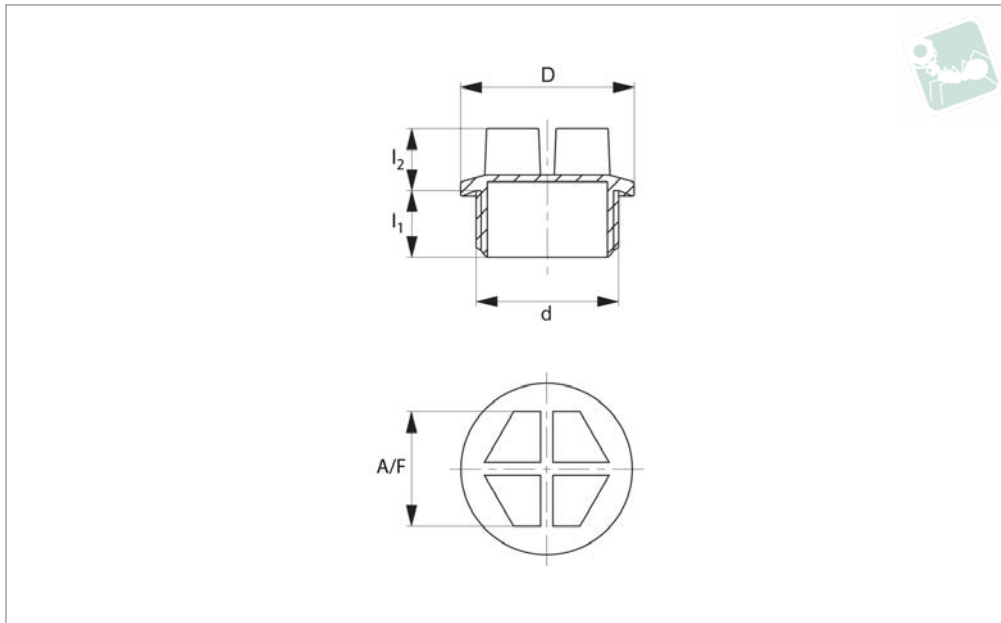
Important Notes

Sold subject to minimum pack quantity.

Technical Notes

For protection of drive shafts to DIN 748.

Order No.	w	d	h
08212.AC0251	9.0	14.5	24.0
08212.AC0253	11.0	17.5	27.5
08212.AC0255	14.0	22.5	35.0
08212.AC0257	15.0	25.5	32.0
08212.AC0259	16.0	25.5	47.0
08212.AC0261	19.0	30.5	47.0
08212.AC0263	20.0	32.0	58.5
08212.AC0265	22.0	35.5	58.5
08212.AC0267	24.0	38.5	58.5
08212.AC0269	25.0	40.0	70.0
08212.AC0271	28.0	45.0	70.0
08212.AC0273	30.0	48.0	93.5
08212.AC0275	32.0	51.0	93.5
08212.AC0277	35.0	56.0	93.5
08212.AC0279	38.0	61.0	93.5
08212.AC0281	42.0	67.0	127.5
08212.AC0283	45.0	72.0	117.5
08212.AC0285	48.0	77.0	127.5
08212.AC0287	55.0	88.0	127.5
08212.AC0289	60.0	96.0	164.0
08212.AC0291	65.0	104.0	164.0
08212.AC0293	75.0	112.0	164.0



08215.N3

OTHER PLASTICS

Material

Polyamide, yellow.

spanner.

Technical Notes

Threaded for installation via screwdriver or

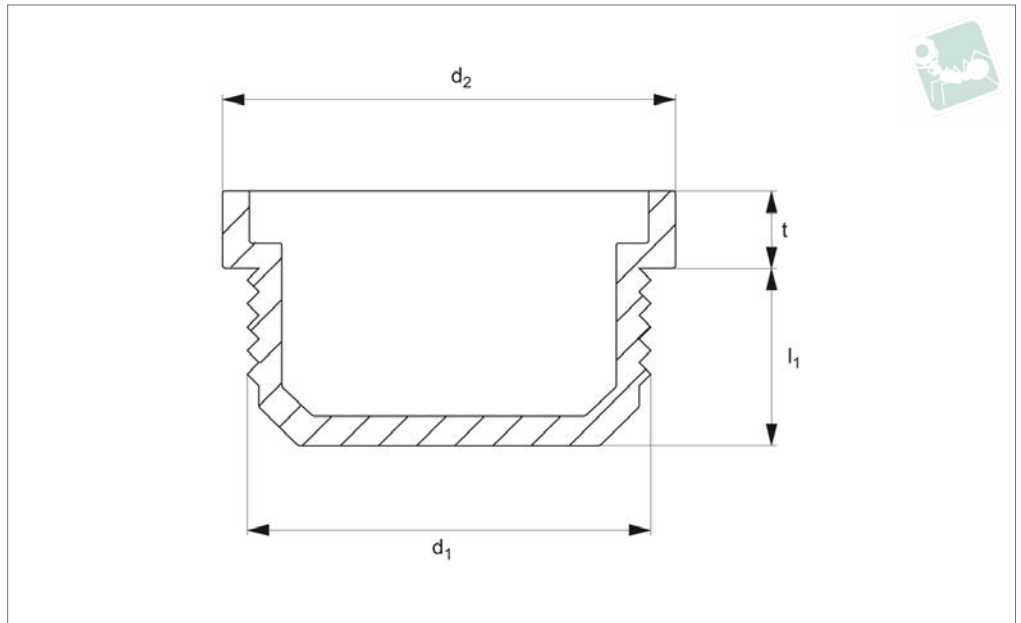
Important Notes

Sold subject to minimum pack quantity.

Order No.	d_1	l_1	l_2	A/F	d_2
08215.AC0881	14,2 - 0,2	7	10	10	M10
08215.AC0883	17,2 - 0,2	10	10	13	M12
08215.AC0885	19,2 - 0,2	10	10	13	M14
08215.AC0887	22,0 - 0,2	10	10	17	M16
08215.AC0889	24,0 - 0,2	10	11	17	M18
08215.AC0891	26,0 - 0,2	10	14	19	M20
08215.AC0893	27,2 - 0,2	10	14	19	M22
08215.AC0895	32,0 - 0,3	13	14	24	M26
08215.AC0897	32,3 - 0,3	13	14	24	M27
08215.AC0899	40,0 - 0,4	13	14	27	M33
08215.AC0901	50,0 - 0,4	13	15	36	M42
08215.AC0949	16,8	9	10	13	1/8"
08215.AC0951	19,0 - 0,2	9	10	13	1/4"
08215.AC0953	22,2 - 0,2	9	11	17	3/8"
08215.AC0955	27,0 - 0,2	12	13	19	1/2"
08215.AC0957	32,3 - 0,3	12	13	24	3/4"
08215.AC0959	40,0 - 0,4	15	14	27	1"
08215.AC0961	50,0 - 0,4	15	15	36	1 1/4"
08215.AC0963	55,4 - 0,4	15	15	41	1 1/2"
08215.AC0965	68,4	15	15	55	2"



08218.N0



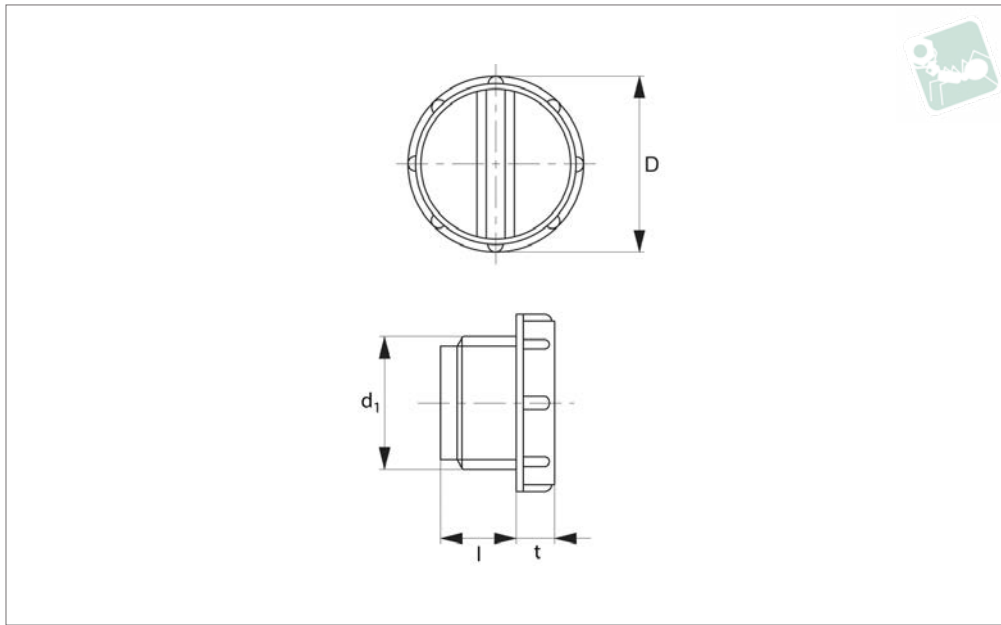
Material

Low density polyethylene, red.

Important Notes

Sold subject to minimum pack quantity.

Order No.	d ₁	l ₁	t	d ₂
08218.AC0851	1/4"	7.0	3.5	19.0
08218.AC0853	3/8"	8.5	3.5	22.5
08218.AC0855	1/2"	10.0	4.5	26.0
08218.AC0857	3/4"	11.5	6.0	32.0
08218.AC0859	1"	13.5	6.0	37.0



08221.N3

OTHER PLASTICS

Material

Low density polyethylene, yellow.

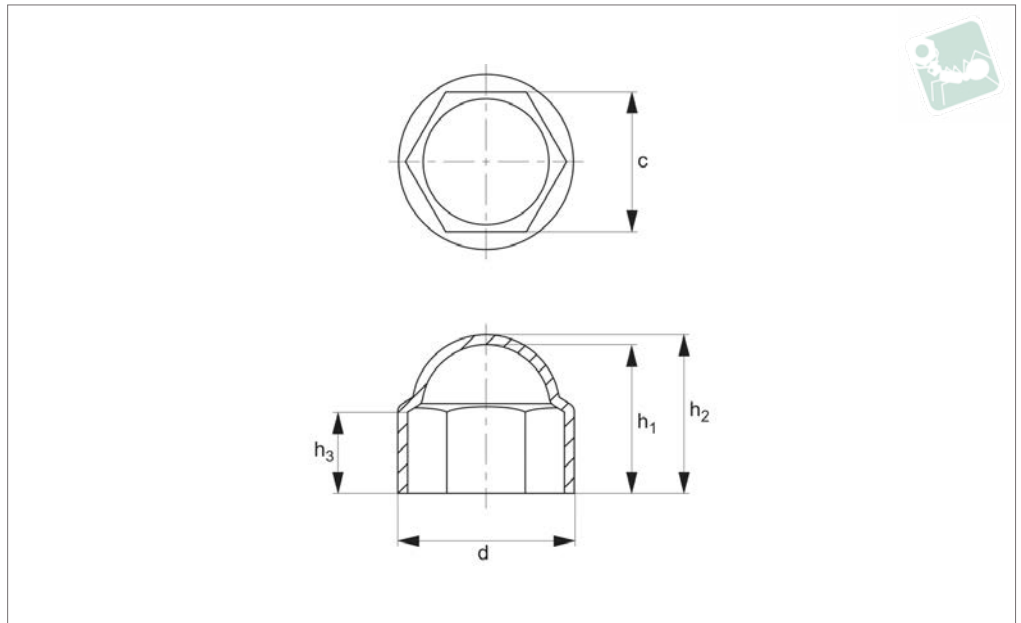
Important Notes

Sold subject to minimum pack quantity.

Order No.	d ₁	l	t	d ₂
08221.AC0781	21	9	5	1/8"
08221.AC0783	21	9	5	1/4"
08221.AC0785	23	10	6	3/8"
08221.AC0787	28	12	6	1/2"
08221.AC0801	21	9	5	M12
08221.AC0803	21	9	5	M14
08221.AC0805	23	10	6	M16
08221.AC0807	23	10	6	M18
08221.AC0809	28	12	6	M20
08221.AC0811	28	12	6	M22



08240.N3



Material
Polyethylene, black.

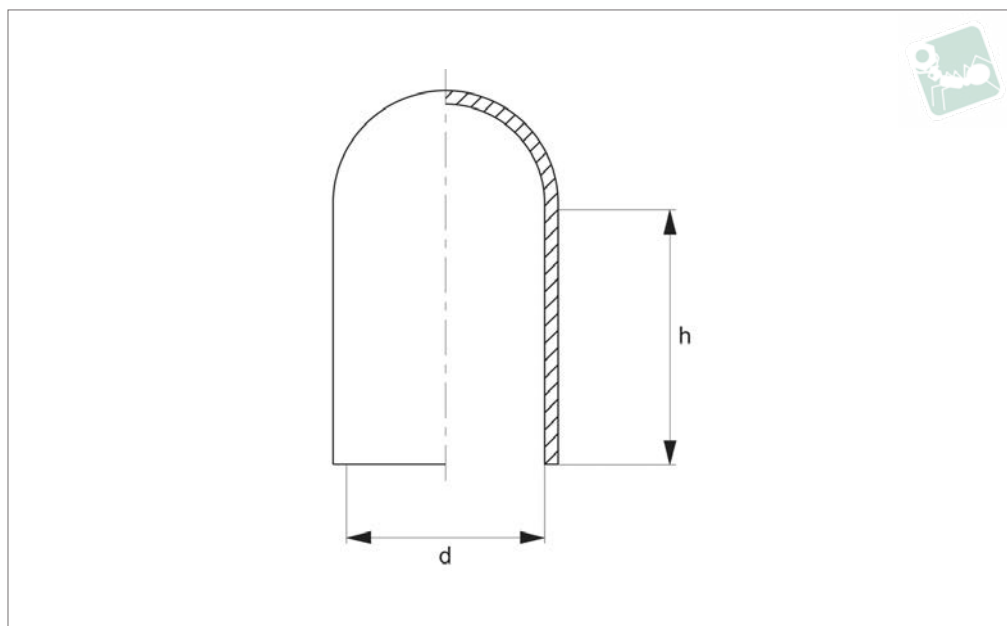
Important Notes
Sold subject to minimum pack quantity.

Order No.	Thread	A/F	c	d	h ₁	h ₂	h ₃
08240.AC0451	M 4	7	6.9	9.0	7.5	8.3	3.5
08240.AC0453	M 5	8	7.9	10.9	8.5	9.3	5.0
08240.AC0455	M 6	10	9.8	12.9	12.0	13.0	6.0
08240.AC0457	M 8	13	12.8	16.8	14.0	15.0	9.0
08240.AC0459	M10	17	16.7	21.3	18.5	19.5	9.0
08240.AC0461	M12	19	18.7	23.6	20.0	21.5	11.0
08240.AC0463	M14	22	21.7	27.5	22.5	24.0	12.0
08240.AC0465	M16	24	23.7	29.8	25.5	27.0	14.0
08240.AC0467	M18	27	26.8	34.0	29.0	43.0	15.0
08240.AC0469	M20	30	29.8	37.7	31.0	33.2	17.0
08240.AC0471	M22	32	31.8	39.7	34.0	36.2	19.0
08240.AC0473	M24	36	35.8	44.4	38.0	39.2	20.0
08240.AC0475	M27	41	40.8	50.1	44.0	46.5	23.0
08240.AC0477	M30	46	45.8	55.9	49.0	51.5	25.0
08240.AC0479	M33	50	49.8	60.5	53.0	55.5	27.0
08240.AC0481	M36	55	54.8	67.0	57.0	59.5	30.0
08240.AC0483	M39	60	59.7	72.0	60.0	62.5	38.0
08240.AC0485	M42	65	63.7	76.5	63.0	65.5	42.0
08240.AC0487	M45	70	69.7	85.5	73.0	75.5	38.0
08240.AC0489	M48	75	75.0	91.6	78.5	81.0	41.0
08240.AC0491	M52	80	80.0	98.0	83.4	86.2	43.5
08240.AC0493	M56	85	85.0	104.2	88.6	91.6	48.0
08240.AC0495	M64	95	95.0	116.7	102.0	105.5	55.0



High Temperature Caps silicone

Other Plastics



08250.N7

OTHER PLASTICS

Material

Silicone, natural.
Temperature resistant to +300°C.

of components during powder coating and other finishing processes.

Important Notes

Sold subject to minimum pack quantity.

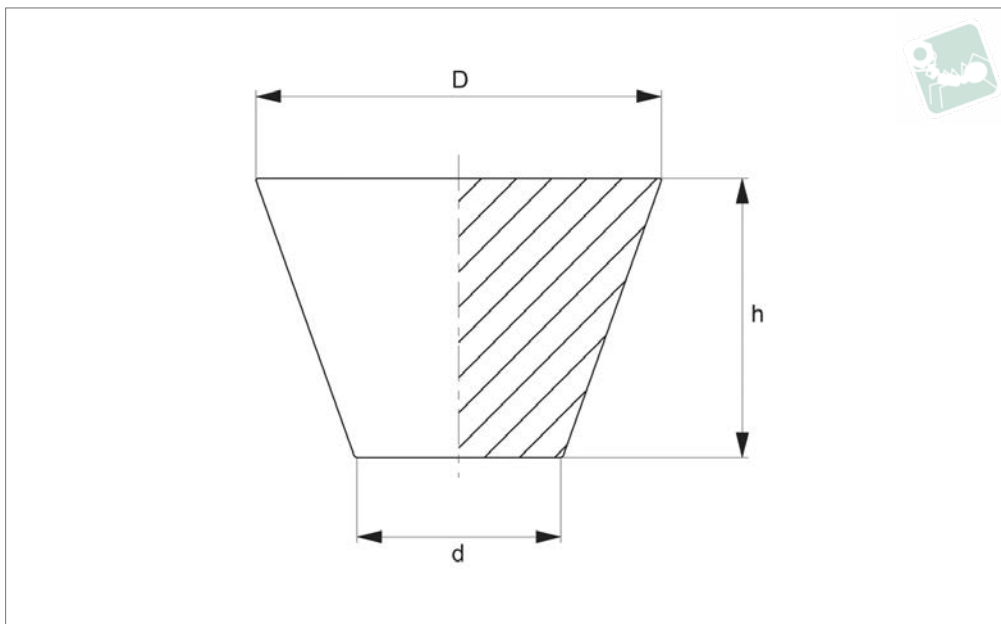
Technical Notes

To fit on studs, screws or tubes for masking

Order No.	d	h
08250.AC0501	1.8	25.4
08250.AC0503	2.5	25.4
08250.AC0505	3.8	25.4
08250.AC0507	4.6	25.4
08250.AC0509	5.7	38.1
08250.AC0511	7.5	38.1
08250.AC0512	7.9	25.4
08250.AC0513	9.5	25.4
08250.AC0515	11.6	38.1
08250.AC0517	13.6	38.1
08250.AC0519	15.9	38.1
08250.AC0521	19.1	38.1
08250.AC0522	20.6	38.1
08250.AC0523	23.8	38.1



08253.N7



Material

Silicone, natural.
Temperature resistant to +300°C.

wide range of finishing processes such as spraying, over painting etc.

Important Notes

Sold subject to minimum pack quantity.

Technical Notes

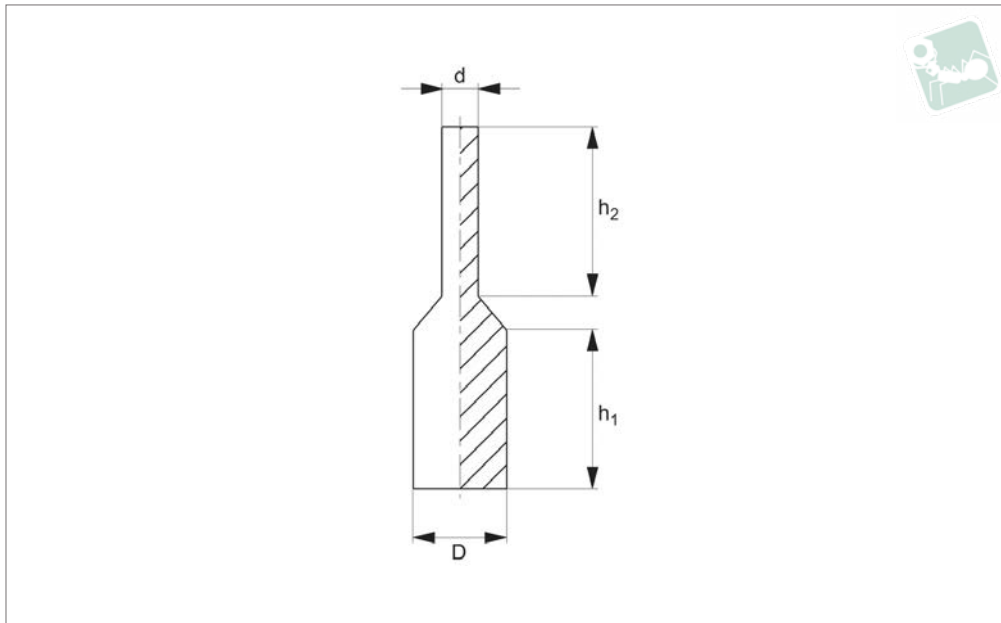
Plugging of plain or threaded holes for

Order No.	d ₁	h	d ₂
08253.AC0531	0.8	15.9	3.2
08253.AC0533	1.6	15.9	4.8
08253.AC0535	3.2	19.1	6.4
08253.AC0537	4.8	15.9	8.7
08253.AC0539	6.4	19.1	9.5
08253.AC0540	7.9	25.4	14.3
08253.AC0541	8.7	17.5	11.1
08253.AC0543	10.3	25.4	15.1
08253.AC0545	12.7	25.4	16.7
08253.AC0547	14.3	25.4	19.1
08253.AC0549	15.9	25.4	19.8
08253.AC0551	18.3	25.4	23.8
08253.AC0553	19.8	25.4	25.4



High Temperature Pull Plugs silicone

Other Plastics



08256.N7

OTHER PLASTICS

Material

Silicone, natural.
Temperature resistant to +300°C.

out tab improves ease of removal after finishing process.

Important Notes

Sold subject to minimum pack quantity.

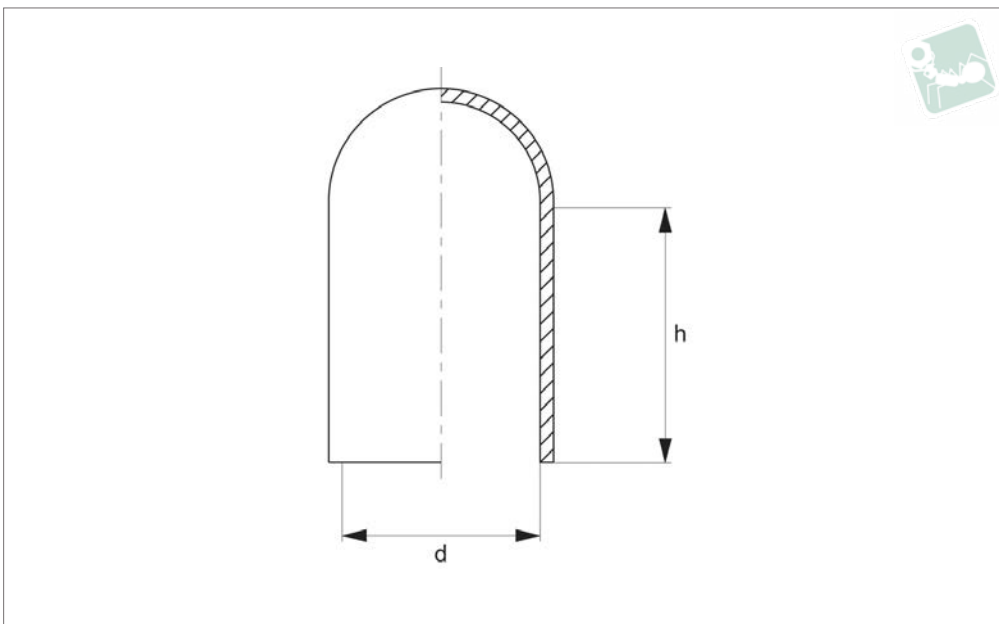
Technical Notes

For masking plain or threaded holes. Pull

Order No.	d ₁	d ₂	h ₁	h ₂
08256.AC0102	1.7	1.2	15.9	15.5
08256.AC0106	2.4	1.3	17.8	17.8
08256.AC0114	3.2	1.6	15.9	15.9
08256.AC0122	4.0	1.6	15.9	19.1
08256.AC0124	5.0	2.8	25.4	25.4
08256.AC0130	6.5	3.3	25.4	25.4
08256.AC0132	8.5	3.9	25.4	25.4
08256.AC0138	10.2	4.0	25.4	25.4
08256.AC0140	12.0	6.2	25.4	25.4
08256.AC0142	13.5	6.4	25.4	25.4
08256.AC0146	15.5	6.4	25.4	25.4



08259.N6



Material

EPDM, black.

Temperature resistant to +180°C.

of components during powder coating and other finishing processes.

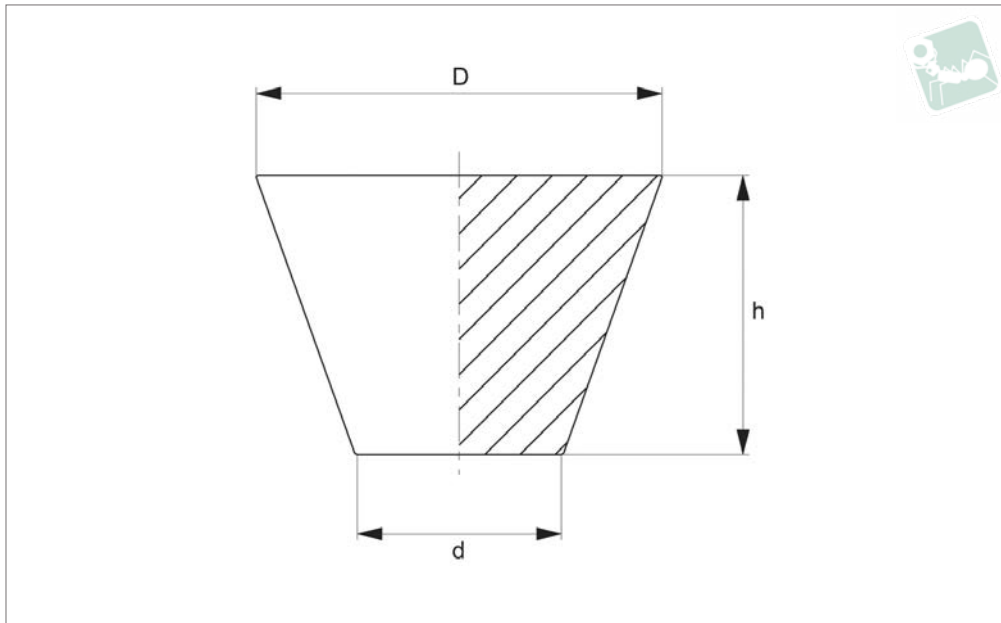
Important Notes

Sold subject to minimum pack quantity.

Technical Notes

To fit on studs, screws or tubes for masking

Order No.	d	h
08259.AC0621	1.6	19.1
08259.AC0625	2.5	12.7
08259.AC0627	2.8	19.1
08259.AC0629	3.8	19.1
08259.AC0631	3.8	25.4
08259.AC0633	4.0	25.4
08259.AC0635	4.4	25.4
08259.AC0637	4.8	25.4
08259.AC0641	5.7	25.4
08259.AC0643	5.9	25.4
08259.AC0645	7.9	25.4
08259.AC0647	9.5	25.4
08259.AC0649	11.6	25.4
08259.AC0651	13.6	38.1
08259.AC0653	15.9	38.1
08259.AC0655	19.1	38.1
08259.AC0657	20.6	38.1
08259.AC0659	23.8	38.1
08259.AC0661	25.4	38.1



08262.N6

OTHER PLASTICS

Material

EPDM, black.

Temperature resistant to +180°C.

wide range of finishing processes such as spraying, over painting etc.

Technical Notes

Plugging of plain or threaded holes for

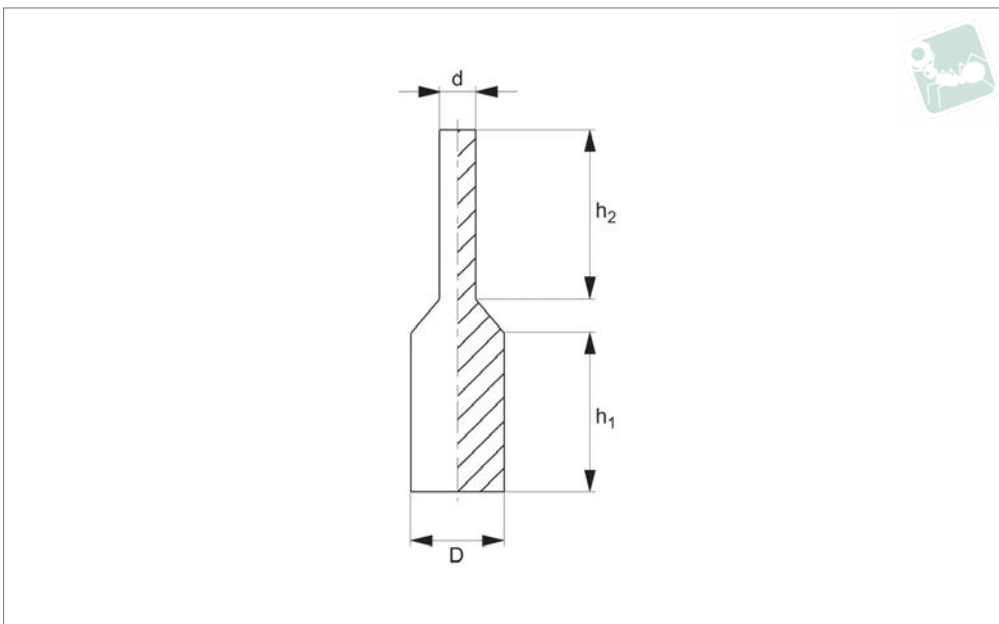
Important Notes

Sold subject to minimum pack quantity.

Order No.	d ₁	h	d ₂
08262.AC0841	0.8	15.9	3.2
08262.AC0843	1.6	15.9	4.8
08262.AC0845	3.2	19.1	6.4
08262.AC0847	4.8	15.9	8.7
08262.AC0849	6.4	19.1	9.5
08262.AC0851	8.7	20.6	11.9
08262.AC0853	10.3	25.4	15.1
08262.AC0855	11.1	25.4	17.5
08262.AC0857	14.3	25.4	19.1
08262.AC0859	15.9	25.4	19.8
08262.AC0861	18.3	25.4	23.8
08262.AC0863	19.8	25.4	25.4



08265.N6



Material

EPDM, black.

Temperature resistant to +180°C.

out tab improves ease of removal after finishing process.

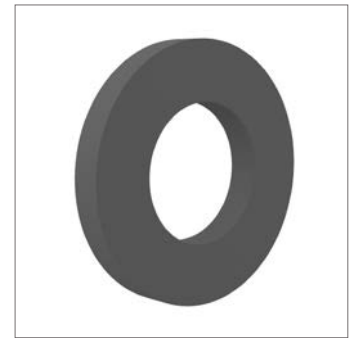
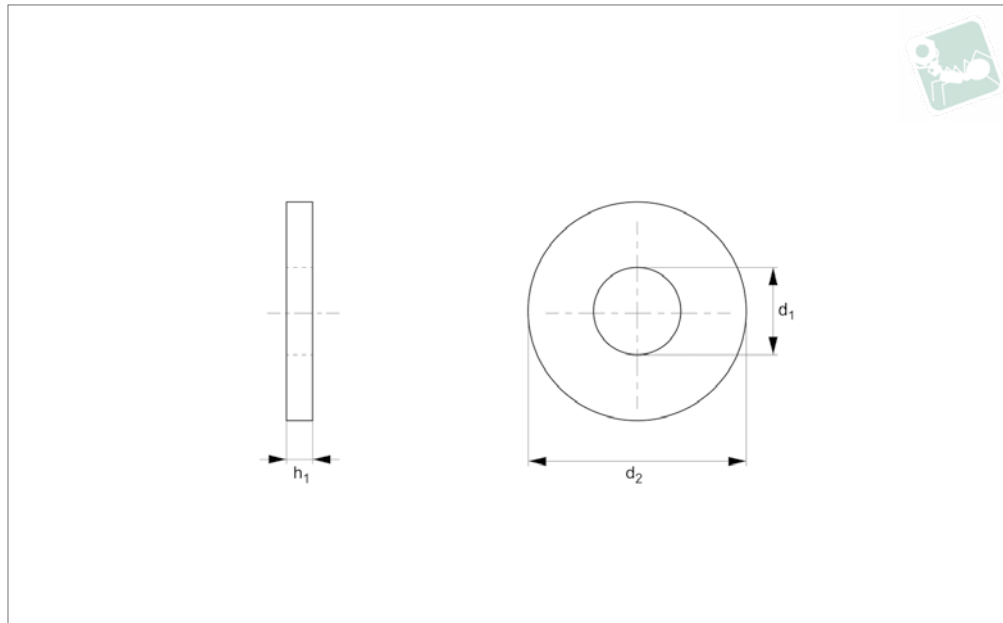
Important Notes

Sold subject to minimum pack quantity.

Technical Notes

For masking plain or threaded holes. Pull

Order No.	d ₁	d ₂	h ₁	h ₂
08265.AC0200	1.7	1.2	15.9	15.5
08265.AC0202	2.4	1.3	17.8	17.8
08265.AC0204	3.2	1.6	15.9	15.9
08265.AC0206	4.0	1.6	15.9	19.1
08265.AC0208	5.0	2.8	25.4	25.4
08265.AC0210	6.5	3.3	25.4	25.4
08265.AC0212	8.5	3.9	25.4	25.4
08265.AC0214	10.2	4.0	25.4	25.4
08265.AC0216	12.0	6.2	25.4	25.4
08265.AC0218	13.5	6.4	25.4	25.4
08265.AC0220	15.5	6.4	25.4	25.4



N0412.41N

OTHER PLASTICS

Material

Rubber, black.

the dimensions of our plastic DIN equivalents are close to the norm but do not follow the strict tolerances typically relevant to metal parts.

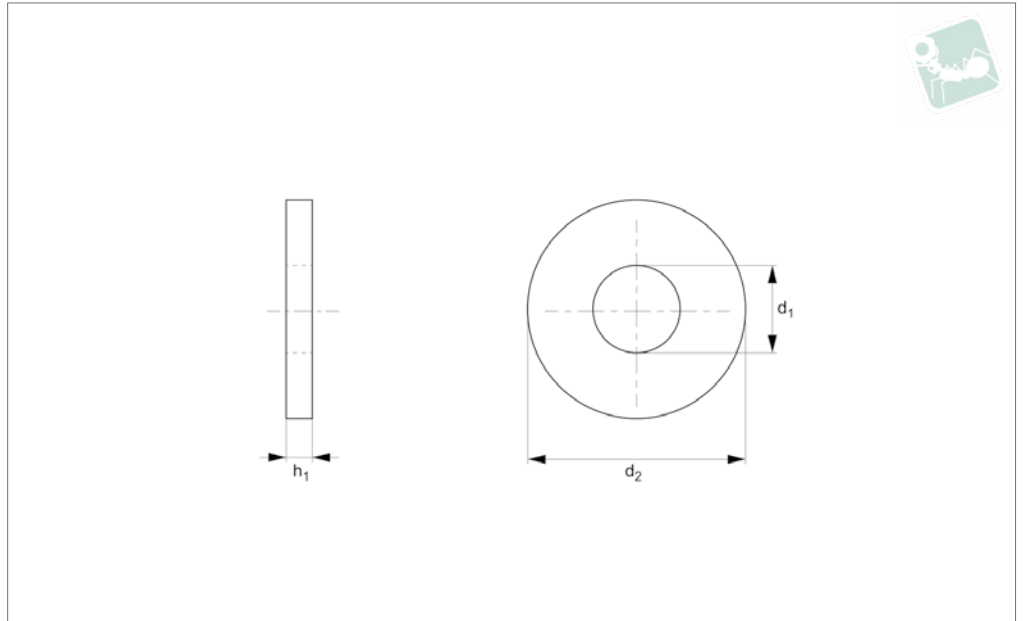
Technical Notes

DIN norms were created for metal parts,

Order No.	For thread	d ₁	d ₂	h	Material	Grade	Finish	To standard
41N.030.0070.6BD	M 3	3.2	7.0	0.5	Rubber	Std.	Black	DIN 125
41N.040.0090.6BD	M 4	4.3	9.0	0.8	Rubber	Std.	Black	DIN 125
41N.050.0100.6BD	M 5	5.3	10.0	1.0	Rubber	Std.	Black	DIN 125
41N.060.0120.6BD	M 6	6.4	12.0	1.6	Rubber	Std.	Black	DIN 125
41N.080.0160.6BD	M 8	8.4	16.0	1.6	Rubber	Std.	Black	DIN 125
41N.100.0200.6BD	M10	10.5	20.0	2.0	Rubber	Std.	Black	DIN 125
41N.120.0240.6BD	M12	13.0	24.0	2.5	Rubber	Std.	Black	DIN 125
41N.160.0300.6BD	M16	17.0	30.0	3.0	Rubber	Std.	Black	DIN 125
41N.200.0370.6BD	M20	21.0	37.0	3.0	Rubber	Std.	Black	DIN 125



N0409.09N



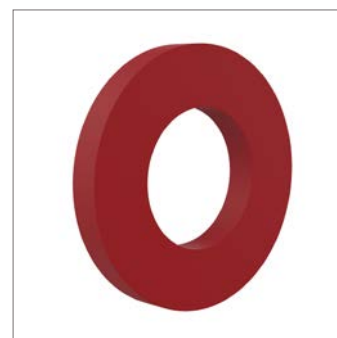
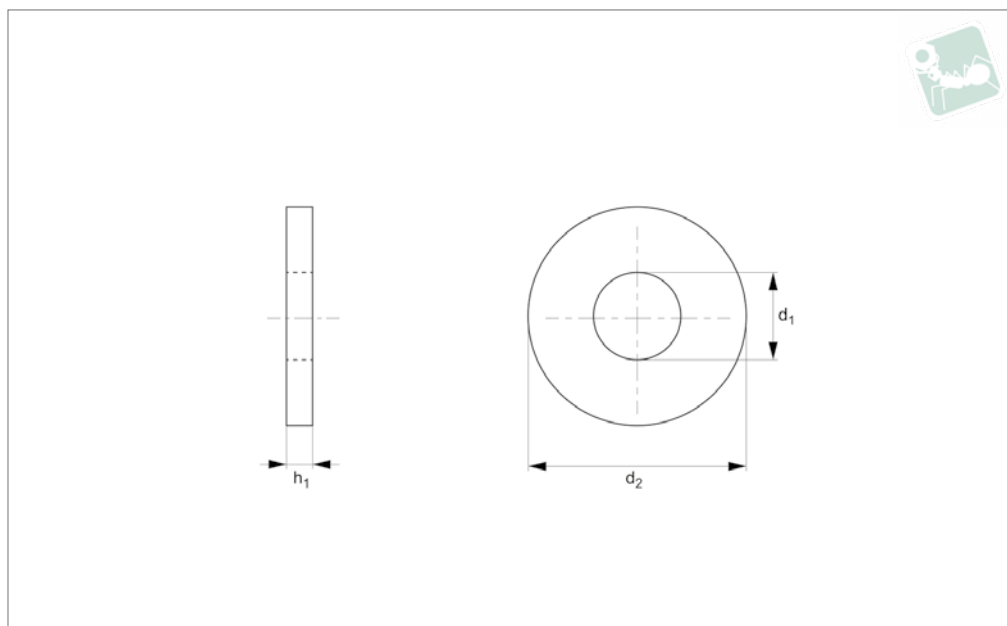
Material
Fibre.

Technical Notes

DIN norms were created for metal parts,

the dimensions of our plastic DIN equivalents are close to the norm but do not follow the strict tolerances typically relevant to metal parts.

Order No.	For thread	d_1	d_2	h	Material	Grade	Finish	To standard
09N.030.0070.8AD	M 3	3.2	7.0	0.5	Fibre	Std.	Red	DIN 125
09N.040.0090.8AD	M 4	4.3	9.0	0.8	Fibre	Std.	Red	DIN 125
09N.050.0100.8AD	M 5	5.3	10.0	1.0	Fibre	Std.	Red	DIN 125
09N.060.0120.8AD	M 6	6.4	12.0	1.6	Fibre	Std.	Red	DIN 125
09N.080.0160.8AD	M 8	8.4	16.0	1.6	Fibre	Std.	Red	DIN 125
09N.100.0200.8AD	M10	10.5	20.0	2.0	Fibre	Std.	Red	DIN 125
09N.120.0240.8AD	M12	13.0	24.0	2.5	Fibre	Std.	Red	DIN 125
09N.160.0300.8AD	M16	17.0	30.0	3.0	Fibre	Std.	Red	DIN 125
09N.200.0370.8AD	M20	21.0	37.0	3.0	Fibre	Std.	Red	DIN 125



M0400.N8

OTHER PLASTICS

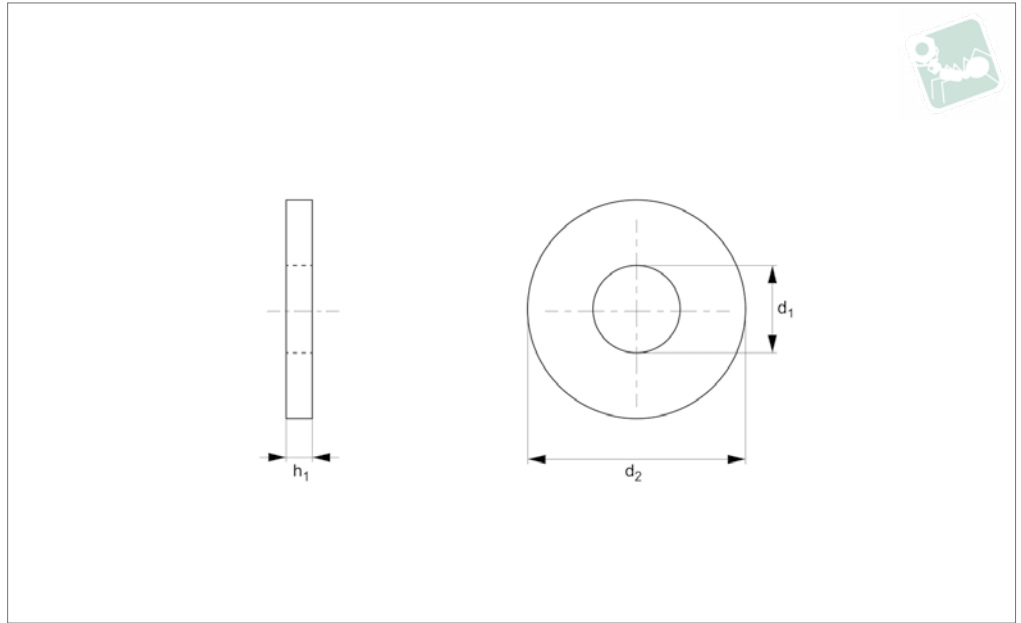
Material
Fibre.

Technical Notes
Fibre flat washer.

Order No.	Dia. Ø nom.	d_1	d_2	h	Material	Finish
M0400.030-005	3	3.2	7.0	0.5	Red Fibre	unfinished
M0400.040-008	4	4.3	9.0	0.8	Red Fibre	unfinished
M0400.040-010	4	4.3	9.0	1.0	Red Fibre	unfinished
M0400.050-010	5	5.3	10.0	1.0	Red Fibre	unfinished
M0400.060-010	6	6.4	12.5	1.0	Red Fibre	unfinished
M0400.080-010	8	8.4	17.0	1.0	Red Fibre	unfinished
M0400.100-010	10	10.5	21.0	1.0	Red Fibre	unfinished
M0400.120-025	12	13.0	24.0	2.5	Red Fibre	unfinished
M0400.160-030	16	17.0	30.0	3.0	Red Fibre	unfinished
M0400.200-030	20	21.0	37.0	3.0	Red Fibre	unfinished



M0409.N9



Material
Neoprene.

Technical Notes
Neoprene flat washer.

Order No.	Dia. Ø nom.	d_1	d_2	h_1	Material	Finish
M0409.030-005	3	3.2	7.0	0.5	Neoprene	unfinished
M0409.040-010	4	4.3	9.0	1.0	Neoprene	unfinished
M0409.050-010	5	5.3	10.0	1.0	Neoprene	unfinished
M0409.060-010	6	6.4	12.5	1.0	Neoprene	unfinished
M0409.080-015	8	8.4	17.0	1.5	Neoprene	unfinished
M0409.100-015	10	10.5	21.0	1.5	Neoprene	unfinished
M0409.120-020	13	13.0	24.0	2.0	Neoprene	unfinished
M0409.160-020	17	17.0	30.0	2.0	Neoprene	unfinished
M0409.200-030	21	21.0	37.0	3.0	Neoprene	unfinished