

N0007.91N

NYLON

Material

Nylon PA-6/66 (Std - standard grade), natural or black.

Technical Notes

DIN norms were created for metal parts, the dimensions of our plastic DIN equivalents are close to the norm but do not

follow the strict tolerances typically relevant to metal parts.

Many Nylon parts are available in dyed black, this subject to a minimum value and process charge, please contact us for further details.

Dyed black colour is not long term UV

stable. Nylon parts offer good electrical insulation, is resistant to corrosion and most dilute acids.

Nylon protects work surfaces and absorbs shocks and vibrations.

Order No.	d ₁	l ₁	d ₂	h ₁	A/F	Material	Grade	Finish	To standard
91N.030.0080	M 3	8	5,5	3	2,5	PA-6/66	Std	Natural, white	DIN 912
91N.030.0120	M 3	12	5,5	3	2,5	PA-6/66	Std	Natural	DIN 912
91N.030.0400	M 3	40	5,5	3	2,5	PA-6/66	Std	Natural	DIN 912
91N.040.0050	M 4	5	7,0	4	3,0	PA-6/66	Std	Natural	DIN 912
91N.040.0060	M 4	6	7,0	4	3,0	PA-6/66	Std	Natural	DIN 912
91N.040.0080	M 4	8	7,0	4	3,0	PA-6/66	Std	Natural	DIN 912
91N.040.0100	M 4	10	7,0	4	3,0	PA-6/66	Std	Natural	DIN 912
91N.040.0120	M 4	12	7,0	4	3,0	PA-6/66	Std	Natural	DIN 912
91N.040.0160	M 4	16	7,0	4	3,0	PA-6/66	Std	Natural	DIN 912
91N.040.0200	M 4	20	7,0	4	3,0	PA-6/66	Std	Natural	DIN 912
91N.050.0060	M 5	6	8,5	5	4,0	PA-6/66	Std	Natural	DIN 912
91N.050.0120	M 5	12	8,5	5	4,0	PA-6/66	Std	Natural	DIN 912
91N.050.0160	M 5	16	8,5	5	4,0	PA-6/66	Std	Natural	DIN 912
91N.050.0200	M 5	20	8,5	5	4,0	PA-6/66	Std	Natural	DIN 912
91N.050.0300	M 5	30	8,5	5	4,0	PA-6/66	Std	Natural	DIN 912
91N.050.0500	M 5	50	8,5	5	4,0	PA-6/66	Std	Natural	DIN 912
91N.060.0100	M 6	10	10,0	6	5,0	PA-6/66	Std	Natural	DIN 912
91N.060.0120	M 6	12	10,0	6	5,0	PA-6/66	Std	Natural	DIN 912
91N.060.0200	M 6	20	10,0	6	5,0	PA-6/66	Std	Natural	DIN 912
91N.060.0250	M 6	25	10,0	6	5,0	PA-6/66	Std	Natural	DIN 912
91N.060.0300	M 6	30	10,0	6	5,0	PA-6/66	Std	Natural	DIN 912
91N.060.0400	M 6	40	10,0	6	5,0	PA-6/66	Std	Natural	DIN 912
91N.060.0500	M 6	50	10,0	6	5,0	PA-6/66	Std	Natural	DIN 912
91N.080.0100	M 8	10	13,0	8	6,0	PA-6/66	Std	Natural	DIN 912
91N.080.0160	M 8	16	13,0	8	6,0	PA-6/66	Std	Natural	DIN 912
91N.080.0200	M 8	20	13,0	8	6,0	PA-6/66	Std	Natural	DIN 912
91N.080.0250	M 8	25	13,0	8	6,0	PA-6/66	Std	Natural	DIN 912
91N.080.0300	M 8	30	13,0	8	6,0	PA-6/66	Std	Natural	DIN 912
91N.080.0400	M 8	40	13,0	8	6,0	PA-6/66	Std	Natural	DIN 912
91N.100.0100	M10	10	16,0	10	8,0	PA-6/66	Std	Natural	DIN 912
91N.100.0160	M10	16	16,0	10	8,0	PA-6/66	Std	Natural	DIN 912



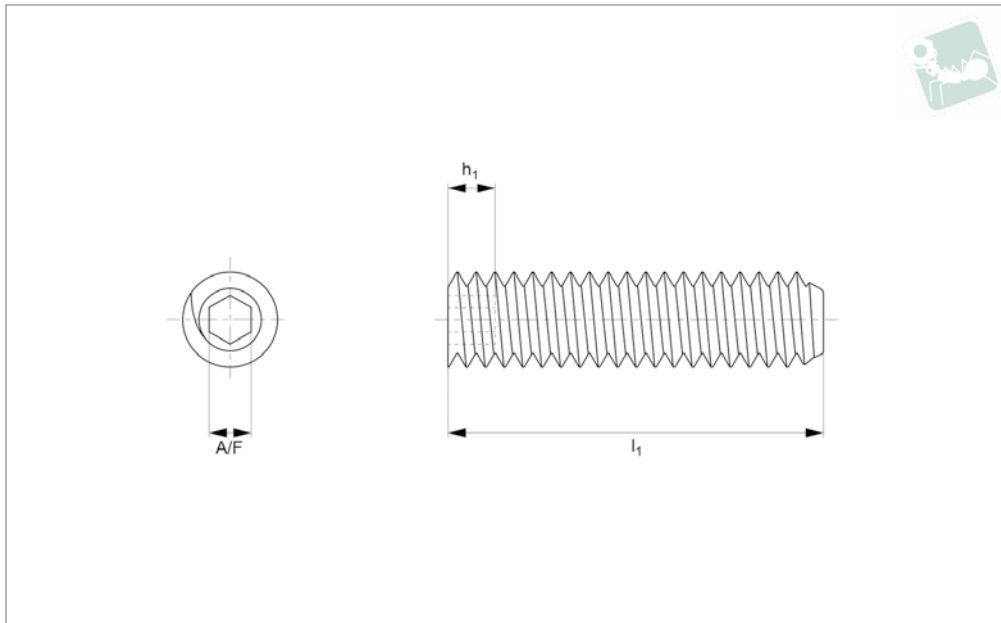
Order No.	d ₁	l ₁	d ₂	h ₁	A/F	Material	Grade	Finish	To standard
91N.100.0200	M10	20	16,0	10	8,0	PA-6/66	Std	Natural	DIN 912
91N.100.0250	M10	25	16,0	10	8,0	PA-6/66	Std	Natural	DIN 912
91N.100.0300	M10	30	16,0	10	8,0	PA-6/66	Std	Natural	DIN 912
91N.100.0400	M10	40	16,0	10	8,0	PA-6/66	Std	Natural	DIN 912
91N.100.0500	M10	50	16,0	10	8,0	PA-6/66	Std	Natural	DIN 912
91N.100.0800	M10	80	16,0	10	8,0	PA-6/66	Std	Natural	DIN 912
91N.120.0200	M12	20	18,0	12	10,0	PA-6/66	Std	Natural	DIN 912
91N.120.0400	M12	40	18,0	12	10,0	PA-6/66	Std	Natural	DIN 912



Socket Set Screw Flat Point

DIN 913

Nylon



N0031.30N

NYLON

Material

Nylon 66 (PA 6/66), standard. Natural.

Technical Notes

DIN norms were created for metal parts, the dimensions of our plastic DIN equivalents are close to the norm but do not

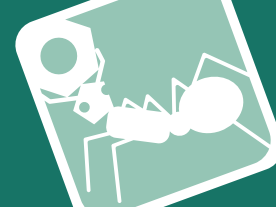
follow the strict tolerances typically relevant to metal parts.

Many Nylon parts are available in dyed black, this subject to a minimum value and process charge, please contact us for further details.

Dyed black colour is not long term UV stable. Nylon parts offer good electrical insulation, is resistant to corrosion and most dilute acids.

Nylon protects work surfaces and absorbs shocks and vibrations.

Order No.	d	h	l	w	A/F	Material	Grade	Finish	To standard
30N.040.0080.0AD	M 4	1.5	8	2.30	2.0	PA-6/66	Std.	Natural	DIN 913
30N.040.0100.0AD	M 4	1.5	10	2.30	2.0	PA-6/66	Std.	Natural	DIN 913
30N.040.0120.0AD	M 4	1.5	12	2.30	2.0	PA-6/66	Std.	Natural	DIN 913
30N.040.0160.0AD	M 4	1.5	16	2.30	2.0	PA-6/66	Std.	Natural	DIN 913
30N.040.0200.0AD	M 4	1.5	20	2.30	2.0	PA-6/66	Std.	Natural	DIN 913
30N.040.0250.0AD	M 4	1.5	25	2.30	2.0	PA-6/66	Std.	Natural	DIN 913
30N.050.0060.0AD	M 5	2.0	6	2.87	2.5	PA-6/66	Std.	Natural	DIN 913
30N.050.0080.0AD	M 5	2.0	8	2.87	2.5	PA-6/66	Std.	Natural	DIN 913
30N.050.0100.0AD	M 5	2.0	10	2.87	2.5	PA-6/66	Std.	Natural	DIN 913
30N.050.0120.0AD	M 5	2.0	12	2.87	2.5	PA-6/66	Std.	Natural	DIN 913
30N.050.0160.0AD	M 5	2.0	16	2.87	2.5	PA-6/66	Std.	Natural	DIN 913
30N.050.0200.0AD	M 5	2.0	20	2.87	2.5	PA-6/66	Std.	Natural	DIN 913
30N.050.0250.0AD	M 5	2.0	25	2.87	2.5	PA-6/66	Std.	Natural	DIN 913
30N.050.0300.0AD	M 5	2.0	30	2.87	2.5	PA-6/66	Std.	Natural	DIN 913
30N.050.0350.0AD	M 5	2.0	35	2.87	2.5	PA-6/66	Std.	Natural	DIN 913
30N.050.0400.0AD	M 5	2.0	40	2.87	2.5	PA-6/66	Std.	Natural	DIN 913
30N.050.0450.0AD	M 5	2.0	45	2.87	2.5	PA-6/66	Std.	Natural	DIN 913
30N.050.0500.0AD	M 5	2.0	50	2.87	2.5	PA-6/66	Std.	Natural	DIN 913
30N.050.0550.0AD	M 5	2.0	55	2.87	2.5	PA-6/66	Std.	Natural	DIN 913
30N.050.0600.0AD	M 5	2.0	60	2.87	2.5	PA-6/66	Std.	Natural	DIN 913
30N.050.0700.0AD	M 5	2.0	70	2.87	2.5	PA-6/66	Std.	Natural	DIN 913
30N.060.0060.0AD	M 6	2.0	6	3.44	3.0	PA-6/66	Std.	Natural	DIN 913
30N.060.0080.0AD	M 6	2.0	8	3.44	3.0	PA-6/66	Std.	Natural	DIN 913
30N.060.0100.0AD	M 6	2.0	10	3.44	3.0	PA-6/66	Std.	Natural	DIN 913
30N.060.0120.0AD	M 6	2.0	12	3.44	3.0	PA-6/66	Std.	Natural	DIN 913
30N.060.0160.0AD	M 6	2.0	16	3.44	3.0	PA-6/66	Std.	Natural	DIN 913
30N.060.0200.0AD	M 6	2.0	20	3.44	3.0	PA-6/66	Std.	Natural	DIN 913
30N.060.0250.0AD	M 6	2.0	25	3.44	3.0	PA-6/66	Std.	Natural	DIN 913
30N.060.0300.0AD	M 6	2.0	30	3.44	3.0	PA-6/66	Std.	Natural	DIN 913
30N.060.0350.0AD	M 6	2.0	35	3.44	3.0	PA-6/66	Std.	Natural	DIN 913
30N.060.0400.0AD	M 6	2.0	40	3.44	3.0	PA-6/66	Std.	Natural	DIN 913
30N.060.0450.0AD	M 6	2.0	45	3.44	3.0	PA-6/66	Std.	Natural	DIN 913



Order No.	d	h	l	w	A/F	Material	Grade	Finish	To standard
30N.060.0500.OAD	M 6	2.0	50	3.44	3.0	PA-6/66	Std.	Natural	DIN 913
30N.060.0600.OAD	M 6	2.0	60	3.44	3.0	PA-6/66	Std.	Natural	DIN 913
30N.060.0700.OAD	M 6	2.0	70	3.44	3.0	PA-6/66	Std.	Natural	DIN 913
30N.060.0800.OAD	M 6	2.0	80	3.44	3.0	PA-6/66	Std.	Natural	DIN 913
30N.080.0060.OAD	M 8	3.0	6	4.58	4.0	PA-6/66	Std.	Natural	DIN 913
30N.080.0080.OAD	M 8	3.0	8	4.58	4.0	PA-6/66	Std.	Natural	DIN 913
30N.080.0100.OAD	M 8	3.0	10	4.58	4.0	PA-6/66	Std.	Natural	DIN 913
30N.080.0120.OAD	M 8	3.0	12	4.58	4.0	PA-6/66	Std.	Natural	DIN 913
30N.080.0160.OAD	M 8	3.0	16	4.58	4.0	PA-6/66	Std.	Natural	DIN 913
30N.080.0200.OAD	M 8	3.0	20	4.58	4.0	PA-6/66	Std.	Natural	DIN 913
30N.080.0250.OAD	M 8	3.0	25	4.58	4.0	PA-6/66	Std.	Natural	DIN 913
30N.080.0300.OAD	M 8	3.0	30	4.58	4.0	PA-6/66	Std.	Natural	DIN 913
30N.080.0350.OAD	M 8	3.0	35	4.58	4.0	PA-6/66	Std.	Natural	DIN 913
30N.080.0400.OAD	M 8	3.0	40	4.58	4.0	PA-6/66	Std.	Natural	DIN 913
30N.080.0450.OAD	M 8	3.0	45	4.58	4.0	PA-6/66	Std.	Natural	DIN 913
30N.080.0500.OAD	M 8	3.0	50	4.58	4.0	PA-6/66	Std.	Natural	DIN 913
30N.080.0600.OAD	M 8	3.0	60	4.58	4.0	PA-6/66	Std.	Natural	DIN 913
30N.080.0700.OAD	M 8	3.0	70	4.58	4.0	PA-6/66	Std.	Natural	DIN 913
30N.080.0800.OAD	M 8	3.0	80	4.58	4.0	PA-6/66	Std.	Natural	DIN 913
30N.100.0060.OAD	M10	4.0	6	5.72	5.0	PA-6/66	Std.	Natural	DIN 913
30N.100.0080.OAD	M10	4.0	8	5.72	5.0	PA-6/66	Std.	Natural	DIN 913
30N.100.0100.OAD	M10	4.0	10	5.72	5.0	PA-6/66	Std.	Natural	DIN 913
30N.100.0120.OAD	M10	4.0	12	5.72	5.0	PA-6/66	Std.	Natural	DIN 913
30N.100.0160.OAD	M10	4.0	16	5.72	5.0	PA-6/66	Std.	Natural	DIN 913
30N.100.0200.OAD	M10	4.0	20	5.72	5.0	PA-6/66	Std.	Natural	DIN 913
30N.100.0250.OAD	M10	4.0	25	5.72	5.0	PA-6/66	Std.	Natural	DIN 913
30N.100.0300.OAD	M10	4.0	30	5.72	5.0	PA-6/66	Std.	Natural	DIN 913
30N.100.0350.OAD	M10	4.0	35	5.72	5.0	PA-6/66	Std.	Natural	DIN 913
30N.100.0400.OAD	M10	4.0	40	5.72	5.0	PA-6/66	Std.	Natural	DIN 913
30N.100.0450.OAD	M10	4.0	45	5.72	5.0	PA-6/66	Std.	Natural	DIN 913
30N.100.0500.OAD	M10	4.0	50	5.72	5.0	PA-6/66	Std.	Natural	DIN 913
30N.100.0600.OAD	M10	4.0	60	5.72	5.0	PA-6/66	Std.	Natural	DIN 913
30N.100.0700.OAD	M10	4.0	70	5.72	5.0	PA-6/66	Std.	Natural	DIN 913
30N.100.0800.OAD	M10	4.0	80	5.72	5.0	PA-6/66	Std.	Natural	DIN 913
30N.120.0100.OAD	M12	4.8	10	6.86	6.0	PA-6/66	Std.	Natural	DIN 913
30N.120.0120.OAD	M12	4.8	12	6.86	6.0	PA-6/66	Std.	Natural	DIN 913
30N.120.0160.OAD	M12	4.8	16	6.86	6.0	PA-6/66	Std.	Natural	DIN 913
30N.120.0200.OAD	M12	4.8	20	6.86	6.0	PA-6/66	Std.	Natural	DIN 913
30N.120.0250.OAD	M12	4.8	25	6.86	6.0	PA-6/66	Std.	Natural	DIN 913
30N.120.0300.OAD	M12	4.8	30	6.86	6.0	PA-6/66	Std.	Natural	DIN 913
30N.120.0350.OAD	M12	4.8	35	6.86	6.0	PA-6/66	Std.	Natural	DIN 913
30N.120.0400.OAD	M12	4.8	40	6.86	6.0	PA-6/66	Std.	Natural	DIN 913
30N.120.0450.OAD	M12	4.8	45	6.86	6.0	PA-6/66	Std.	Natural	DIN 913
30N.120.0500.OAD	M12	4.8	50	6.86	6.0	PA-6/66	Std.	Natural	DIN 913
30N.120.0600.OAD	M12	4.8	60	6.86	6.0	PA-6/66	Std.	Natural	DIN 913
30N.120.0700.OAD	M12	4.8	70	6.86	6.0	PA-6/66	Std.	Natural	DIN 913
30N.120.0800.OAD	M12	4.8	80	6.86	6.0	PA-6/66	Std.	Natural	DIN 913
30N.140.0200.OAD	M14	5.6	20	6.86	6.0	PA-6/66	Std.	Natural	DIN 913
30N.140.0250.OAD	M14	5.6	25	6.86	6.0	PA-6/66	Std.	Natural	DIN 913
30N.140.0300.OAD	M14	5.6	30	6.86	6.0	PA-6/66	Std.	Natural	DIN 913
30N.140.0350.OAD	M14	5.6	35	6.86	6.0	PA-6/66	Std.	Natural	DIN 913
30N.140.0400.OAD	M14	5.6	40	6.86	6.0	PA-6/66	Std.	Natural	DIN 913
30N.140.0450.OAD	M14	5.6	45	6.86	6.0	PA-6/66	Std.	Natural	DIN 913
30N.140.0500.OAD	M14	5.6	50	6.86	6.0	PA-6/66	Std.	Natural	DIN 913
30N.140.0550.OAD	M14	5.6	55	6.86	6.0	PA-6/66	Std.	Natural	DIN 913
30N.140.0600.OAD	M14	5.6	60	6.86	6.0	PA-6/66	Std.	Natural	DIN 913
30N.140.0650.OAD	M14	5.6	65	6.86	6.0	PA-6/66	Std.	Natural	DIN 913
30N.140.0700.OAD	M14	5.6	70	6.86	6.0	PA-6/66	Std.	Natural	DIN 913
30N.140.0750.OAD	M14	5.6	75	6.86	6.0	PA-6/66	Std.	Natural	DIN 913
30N.140.0800.OAD	M14	5.6	80	6.86	6.0	PA-6/66	Std.	Natural	DIN 913
30N.140.0850.OAD	M14	5.6	85	6.86	6.0	PA-6/66	Std.	Natural	DIN 913
30N.140.0900.OAD	M14	5.6	90	6.86	6.0	PA-6/66	Std.	Natural	DIN 913
30N.140.0950.OAD	M14	5.6	95	6.86	6.0	PA-6/66	Std.	Natural	DIN 913
30N.140.1000.OAD	M14	5.6	100	6.86	6.0	PA-6/66	Std.	Natural	DIN 913
30N.140.1050.OAD	M14	5.6	105	6.86	6.0	PA-6/66	Std.	Natural	DIN 913
30N.140.1100.OAD	M14	5.6	110	6.86	6.0	PA-6/66	Std.	Natural	DIN 913
30N.140.1150.OAD	M14	5.6	115	6.86	6.0	PA-6/66	Std.	Natural	DIN 913
30N.140.1200.OAD	M14	5.6	120	6.86	6.0	PA-6/66	Std.	Natural	DIN 913
30N.140.1250.OAD	M14	5.6	125	6.86	6.0	PA-6/66	Std.	Natural	DIN 913



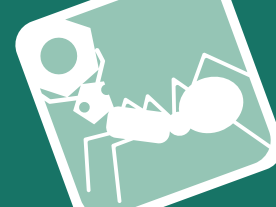
Socket Set Screw Flat Point

DIN 913

Nylon

Order No.	d	h	l	w	A/F	Material	Grade	Finish	To standard
30N.140.1300.OAD	M14	5.6	130	6.86	6.0	PA-6/66	Std.	Natural	DIN 913
30N.140.1350.OAD	M14	5.6	135	6.86	6.0	PA-6/66	Std.	Natural	DIN 913
30N.140.1400.OAD	M14	5.6	140	6.86	6.0	PA-6/66	Std.	Natural	DIN 913
30N.140.1450.OAD	M14	5.6	145	6.86	6.0	PA-6/66	Std.	Natural	DIN 913
30N.140.1500.OAD	M14	5.6	150	6.86	6.0	PA-6/66	Std.	Natural	DIN 913
30N.160.0200.OAD	M16	6.4	20	9.15	8.0	PA-6/66	Std.	Natural	DIN 913
30N.160.0250.OAD	M16	6.4	25	9.15	8.0	PA-6/66	Std.	Natural	DIN 913
30N.160.0300.OAD	M16	6.4	30	9.15	8.0	PA-6/66	Std.	Natural	DIN 913
30N.160.0350.OAD	M16	6.4	35	9.15	8.0	PA-6/66	Std.	Natural	DIN 913
30N.160.0400.OAD	M16	6.4	40	9.15	8.0	PA-6/66	Std.	Natural	DIN 913
30N.160.0450.OAD	M16	6.4	45	9.15	8.0	PA-6/66	Std.	Natural	DIN 913
30N.160.0500.OAD	M16	6.4	50	9.15	8.0	PA-6/66	Std.	Natural	DIN 913
30N.160.0550.OAD	M16	6.4	55	9.15	8.0	PA-6/66	Std.	Natural	DIN 913
30N.160.0600.OAD	M16	6.4	60	9.15	8.0	PA-6/66	Std.	Natural	DIN 913
30N.160.0650.OAD	M16	6.4	65	9.15	8.0	PA-6/66	Std.	Natural	DIN 913
30N.160.0700.OAD	M16	6.4	70	9.15	8.0	PA-6/66	Std.	Natural	DIN 913
30N.160.0750.OAD	M16	6.4	75	9.15	8.0	PA-6/66	Std.	Natural	DIN 913
30N.160.0800.OAD	M16	6.4	80	9.15	8.0	PA-6/66	Std.	Natural	DIN 913
30N.160.0850.OAD	M16	6.4	85	9.15	8.0	PA-6/66	Std.	Natural	DIN 913
30N.160.0900.OAD	M16	6.4	90	9.15	8.0	PA-6/66	Std.	Natural	DIN 913
30N.160.0950.OAD	M16	6.4	95	9.15	8.0	PA-6/66	Std.	Natural	DIN 913
30N.160.1000.OAD	M16	6.4	100	9.15	8.0	PA-6/66	Std.	Natural	DIN 913
30N.160.1050.OAD	M16	6.4	105	9.15	8.0	PA-6/66	Std.	Natural	DIN 913
30N.160.1100.OAD	M16	6.4	110	9.15	8.0	PA-6/66	Std.	Natural	DIN 913
30N.160.1150.OAD	M16	6.4	115	9.15	8.0	PA-6/66	Std.	Natural	DIN 913
30N.160.1200.OAD	M16	6.4	120	9.15	8.0	PA-6/66	Std.	Natural	DIN 913
30N.160.1250.OAD	M16	6.4	125	9.15	8.0	PA-6/66	Std.	Natural	DIN 913
30N.160.1300.OAD	M16	6.4	130	9.15	8.0	PA-6/66	Std.	Natural	DIN 913
30N.160.1350.OAD	M16	6.4	135	9.15	8.0	PA-6/66	Std.	Natural	DIN 913
30N.160.1400.OAD	M16	6.4	140	9.15	8.0	PA-6/66	Std.	Natural	DIN 913
30N.160.1450.OAD	M16	6.4	145	9.15	8.0	PA-6/66	Std.	Natural	DIN 913
30N.160.1500.OAD	M16	6.4	150	9.15	8.0	PA-6/66	Std.	Natural	DIN 913
30N.180.0200.OAD	M18	7.2	20	11.43	10.0	PA-6/66	Std.	Natural	DIN 913
30N.180.0250.OAD	M18	7.2	25	11.43	10.0	PA-6/66	Std.	Natural	DIN 913
30N.180.0300.OAD	M18	7.2	30	11.43	10.0	PA-6/66	Std.	Natural	DIN 913
30N.180.0350.OAD	M18	7.2	35	11.43	10.0	PA-6/66	Std.	Natural	DIN 913
30N.180.0400.OAD	M18	7.2	40	11.43	10.0	PA-6/66	Std.	Natural	DIN 913
30N.180.0450.OAD	M18	7.2	45	11.43	10.0	PA-6/66	Std.	Natural	DIN 913
30N.180.0500.OAD	M18	7.2	50	11.43	10.0	PA-6/66	Std.	Natural	DIN 913
30N.180.0550.OAD	M18	7.2	55	11.43	10.0	PA-6/66	Std.	Natural	DIN 913
30N.180.0600.OAD	M18	7.2	60	11.43	10.0	PA-6/66	Std.	Natural	DIN 913
30N.180.0650.OAD	M18	7.2	65	11.43	10.0	PA-6/66	Std.	Natural	DIN 913
30N.180.0700.OAD	M18	7.2	70	11.43	10.0	PA-6/66	Std.	Natural	DIN 913
30N.180.0750.OAD	M18	7.2	75	11.43	10.0	PA-6/66	Std.	Natural	DIN 913
30N.180.0800.OAD	M18	7.2	80	11.43	10.0	PA-6/66	Std.	Natural	DIN 913
30N.180.0850.OAD	M18	7.2	85	11.43	10.0	PA-6/66	Std.	Natural	DIN 913
30N.180.0900.OAD	M18	7.2	90	11.43	10.0	PA-6/66	Std.	Natural	DIN 913
30N.180.0950.OAD	M18	7.2	95	11.43	10.0	PA-6/66	Std.	Natural	DIN 913
30N.180.1000.OAD	M18	7.2	100	11.43	10.0	PA-6/66	Std.	Natural	DIN 913
30N.180.1050.OAD	M18	7.2	105	11.43	10.0	PA-6/66	Std.	Natural	DIN 913
30N.180.1100.OAD	M18	7.2	110	11.43	10.0	PA-6/66	Std.	Natural	DIN 913
30N.180.1150.OAD	M18	7.2	115	11.43	10.0	PA-6/66	Std.	Natural	DIN 913
30N.180.1200.OAD	M18	7.2	120	11.43	10.0	PA-6/66	Std.	Natural	DIN 913
30N.180.1250.OAD	M18	7.2	125	11.43	10.0	PA-6/66	Std.	Natural	DIN 913
30N.180.1300.OAD	M18	7.2	130	11.43	10.0	PA-6/66	Std.	Natural	DIN 913
30N.180.1350.OAD	M18	7.2	135	11.43	10.0	PA-6/66	Std.	Natural	DIN 913
30N.180.1400.OAD	M18	7.2	140	11.43	10.0	PA-6/66	Std.	Natural	DIN 913
30N.180.1450.OAD	M18	7.2	145	11.43	10.0	PA-6/66	Std.	Natural	DIN 913
30N.180.1500.OAD	M18	7.2	150	11.43	10.0	PA-6/66	Std.	Natural	DIN 913
30N.200.0200.OAD	M20	8.0	20	11.43	10.0	PA-6/66	Std.	Natural	DIN 913
30N.200.0250.OAD	M20	8.0	25	11.43	10.0	PA-6/66	Std.	Natural	DIN 913
30N.200.0300.OAD	M20	8.0	30	11.43	10.0	PA-6/66	Std.	Natural	DIN 913
30N.200.0350.OAD	M20	8.0	35	11.43	10.0	PA-6/66	Std.	Natural	DIN 913
30N.200.0400.OAD	M20	8.0	40	11.43	10.0	PA-6/66	Std.	Natural	DIN 913
30N.200.0450.OAD	M20	8.0	45	11.43	10.0	PA-6/66	Std.	Natural	DIN 913
30N.200.0500.OAD	M20	8.0	50	11.43	10.0	PA-6/66	Std.	Natural	DIN 913
30N.200.0550.OAD	M20	8.0	55	11.43	10.0	PA-6/66	Std.	Natural	DIN 913
30N.200.0600.OAD	M20	8.0	60	11.43	10.0	PA-6/66	Std.	Natural	DIN 913
30N.200.0650.OAD	M20	8.0	65	11.43	10.0	PA-6/66	Std.	Natural	DIN 913

NO17M



Order No.	d	h	l	w	A/F	Material	Grade	Finish	To standard
30N.200.0700.OAD	M20	8.0	70	11.43	10.0	PA-6/66	Std.	Natural	DIN 913
30N.200.0750.OAD	M20	8.0	75	11.43	10.0	PA-6/66	Std.	Natural	DIN 913
30N.200.0800.OAD	M20	8.0	80	11.43	10.0	PA-6/66	Std.	Natural	DIN 913
30N.200.0850.OAD	M20	8.0	85	11.43	10.0	PA-6/66	Std.	Natural	DIN 913
30N.200.0900.OAD	M20	8.0	90	11.43	10.0	PA-6/66	Std.	Natural	DIN 913
30N.200.0950.OAD	M20	8.0	95	11.43	10.0	PA-6/66	Std.	Natural	DIN 913
30N.200.1000.OAD	M20	8.0	100	11.43	10.0	PA-6/66	Std.	Natural	DIN 913
30N.200.1050.OAD	M20	8.0	105	11.43	10.0	PA-6/66	Std.	Natural	DIN 913
30N.200.1100.OAD	M20	8.0	110	11.43	10.0	PA-6/66	Std.	Natural	DIN 913
30N.200.1150.OAD	M20	8.0	115	11.43	10.0	PA-6/66	Std.	Natural	DIN 913
30N.200.1200.OAD	M20	8.0	120	11.43	10.0	PA-6/66	Std.	Natural	DIN 913
30N.200.1250.OAD	M20	8.0	125	11.43	10.0	PA-6/66	Std.	Natural	DIN 913
30N.200.1300.OAD	M20	8.0	130	11.43	10.0	PA-6/66	Std.	Natural	DIN 913
30N.200.1350.OAD	M20	8.0	135	11.43	10.0	PA-6/66	Std.	Natural	DIN 913
30N.200.1400.OAD	M20	8.0	140	11.43	10.0	PA-6/66	Std.	Natural	DIN 913
30N.200.1450.OAD	M20	8.0	145	11.43	10.0	PA-6/66	Std.	Natural	DIN 913
30N.200.1500.OAD	M20	8.0	150	11.43	10.0	PA-6/66	Std.	Natural	DIN 913
30N.240.0200.OAD	M24	10.0	20	13.72	12.0	PA-6/66	Std.	Natural	DIN 913
30N.240.0250.OAD	M24	10.0	25	13.72	12.0	PA-6/66	Std.	Natural	DIN 913
30N.240.0300.OAD	M24	10.0	30	13.72	12.0	PA-6/66	Std.	Natural	DIN 913
30N.240.0350.OAD	M24	10.0	35	13.72	12.0	PA-6/66	Std.	Natural	DIN 913
30N.240.0400.OAD	M24	10.0	40	13.72	12.0	PA-6/66	Std.	Natural	DIN 913
30N.240.0450.OAD	M24	10.0	45	13.72	12.0	PA-6/66	Std.	Natural	DIN 913
30N.240.0500.OAD	M24	10.0	50	13.72	12.0	PA-6/66	Std.	Natural	DIN 913
30N.240.0550.OAD	M24	10.0	55	13.72	12.0	PA-6/66	Std.	Natural	DIN 913
30N.240.0600.OAD	M24	10.0	60	13.72	12.0	PA-6/66	Std.	Natural	DIN 913
30N.240.0650.OAD	M24	10.0	65	13.72	12.0	PA-6/66	Std.	Natural	DIN 913
30N.240.0700.OAD	M24	10.0	70	13.72	12.0	PA-6/66	Std.	Natural	DIN 913
30N.240.0750.OAD	M24	10.0	75	13.72	12.0	PA-6/66	Std.	Natural	DIN 913
30N.240.0800.OAD	M24	10.0	80	13.72	12.0	PA-6/66	Std.	Natural	DIN 913
30N.240.0850.OAD	M24	10.0	85	13.72	12.0	PA-6/66	Std.	Natural	DIN 913
30N.240.0900.OAD	M24	10.0	90	13.72	12.0	PA-6/66	Std.	Natural	DIN 913
30N.240.0950.OAD	M24	10.0	95	13.72	12.0	PA-6/66	Std.	Natural	DIN 913
30N.240.1000.OAD	M24	10.0	100	13.72	12.0	PA-6/66	Std.	Natural	DIN 913
30N.240.1050.OAD	M24	10.0	105	13.72	12.0	PA-6/66	Std.	Natural	DIN 913
30N.240.1100.OAD	M24	10.0	110	13.72	12.0	PA-6/66	Std.	Natural	DIN 913
30N.240.1150.OAD	M24	10.0	115	13.72	12.0	PA-6/66	Std.	Natural	DIN 913
30N.240.1200.OAD	M24	10.0	120	13.72	12.0	PA-6/66	Std.	Natural	DIN 913
30N.240.1250.OAD	M24	10.0	125	13.72	12.0	PA-6/66	Std.	Natural	DIN 913
30N.240.1300.OAD	M24	10.0	130	13.72	12.0	PA-6/66	Std.	Natural	DIN 913
30N.240.1350.OAD	M24	10.0	135	13.72	12.0	PA-6/66	Std.	Natural	DIN 913
30N.240.1400.OAD	M24	10.0	140	13.72	12.0	PA-6/66	Std.	Natural	DIN 913
30N.240.1450.OAD	M24	10.0	145	13.72	12.0	PA-6/66	Std.	Natural	DIN 913
30N.240.1500.OAD	M24	10.0	150	13.72	12.0	PA-6/66	Std.	Natural	DIN 913