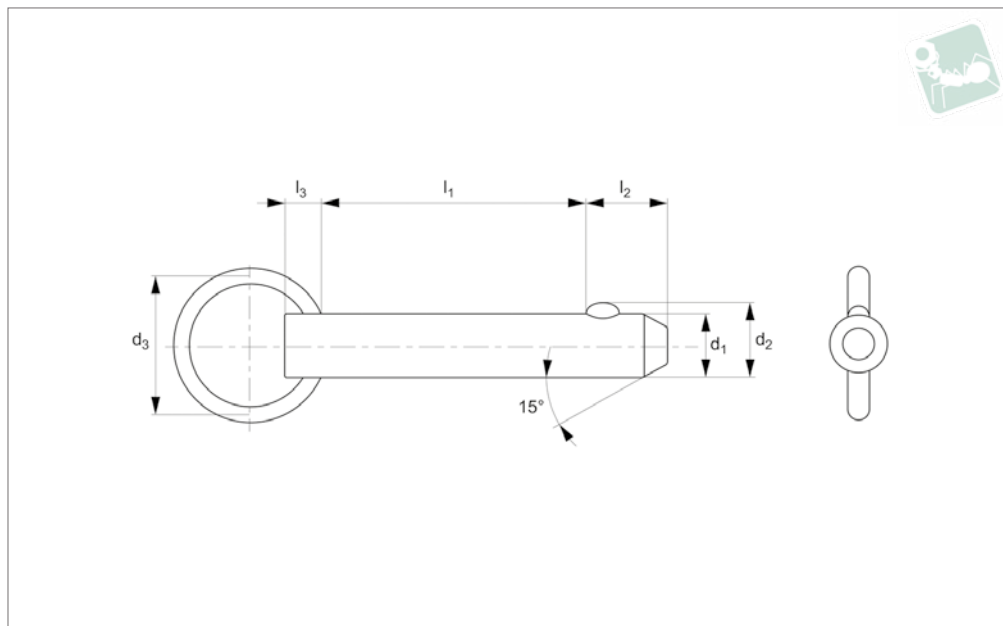




# Detent Pin Steel

# Pull Pins



## PP1200.1

PULL PINS

### Material

Shaft: Carbon steel (C1144), zinc plated.  
Ball & spring: Stainless steel AISI 316.

### Technical Notes

Detent pins are very economical for use in commercial and military equipment. The solid body with direct spring loaded

ball ensures reliable operation.

Can be used for locking telescopic tubing, securing bracket assemblies, as anchor clevis fittings, hinge pins and as replacement for cotter pins where frequent removal is necessary.

Hole sizes - commercial drills provide clear-

ance for our standard pins.

Inch dimensions in brackets ( ).

### Tips

Also available in stainless steel see part no. PP1202.1

Order No.	d <sub>1</sub> +0.00 -0.08	l <sub>1</sub> grip +1.50 -0.00	d <sub>2</sub>	d <sub>3</sub>	l <sub>2</sub>	l <sub>3</sub>	Pull out strength kg	Single shear strength kN min.
PP1200.018-030-C	4,76 (3/16")	7,62 (0,3")	5.18	25.4	5.08	4.74	1,9 - 2,3	10.8
PP1200.018-040-C	4,76 (3/16")	10,2 (0,4")	5.18	25.4	5.08	4.74	1,9 - 2,3	10.8
PP1200.018-050-C	4,76 (3/16")	12,7 (0,5")	5.18	25.4	5.08	4.74	1,9 - 2,3	10.8
PP1200.018-060-C	4,76 (3/16")	15,2 (0,6")	5.18	25.4	5.08	4.74	1,9 - 2,3	10.8
PP1200.018-070-C	4,76 (3/16")	17,8 (0,7")	5.18	25.4	5.08	4.74	1,9 - 2,3	10.8
PP1200.018-080-C	4,76 (3/16")	20,3 (0,8")	5.18	25.4	5.08	4.74	1,9 - 2,3	10.8
PP1200.018-090-C	4,76 (3/16")	22,9 (0,9")	5.18	25.4	5.08	4.74	1,9 - 2,3	10.8
PP1200.018-100-C	4,76 (3/16")	25,4 (1")	5.18	25.4	5.08	4.74	1,9 - 2,3	10.8
PP1200.018-110-C	4,76 (3/16")	27,9 (1,1")	5.18	25.4	5.08	4.74	1,9 - 2,3	10.8
PP1200.018-120-C	4,76 (3/16")	30,5 (1,2")	5.18	25.4	5.08	4.74	1,9 - 2,3	10.8
PP1200.018-130-C	4,76 (3/16")	33,0 (1,3")	5.18	25.4	5.08	4.74	1,9 - 2,3	10.8
PP1200.018-140-C	4,76 (3/16")	35,6 (1,4")	5.18	25.4	5.08	4.74	1,9 - 2,3	10.8
PP1200.018-150-C	4,76 (3/16")	38,1 (1,5")	5.18	25.4	5.08	4.74	1,9 - 2,3	10.8
PP1200.018-160-C	4,76 (3/16")	40,6 (1,6")	5.18	25.4	5.08	4.74	1,9 - 2,3	10.8
PP1200.018-170-C	4,76 (3/16")	43,2 (1,7")	5.18	25.4	5.08	4.74	1,9 - 2,3	10.8
PP1200.018-180-C	4,76 (3/16")	45,7 (1,8")	5.18	25.4	5.08	4.74	1,9 - 2,3	10.8
PP1200.018-190-C	4,76 (3/16")	48,2 (1,9")	5.18	25.4	5.08	4.74	1,9 - 2,3	10.8
PP1200.018-200-C	4,76 (3/16")	50,8 (2")	5.18	25.4	5.08	4.74	1,9 - 2,3	10.8
PP1200.018-210-C	4,76 (3/16")	53,3 (2,1")	5.18	25.4	5.08	4.74	1,9 - 2,3	10.8
PP1200.018-220-C	4,76 (3/16")	55,9 (2,2")	5.18	25.4	5.08	4.74	1,9 - 2,3	10.8
PP1200.018-230-C	4,76 (3/16")	58,4 (2,3")	5.18	25.4	5.08	4.74	1,9 - 2,3	10.8
PP1200.018-240-C	4,76 (3/16")	61,0 (2,4")	5.18	25.4	5.08	4.74	1,9 - 2,3	10.8
PP1200.018-250-C	4,76 (3/16")	63,5 (2,5")	5.18	25.4	5.08	4.74	1,9 - 2,3	10.8
PP1200.018-260-C	4,76 (3/16")	66,04 (2,6")	5.18	25.4	5.08	4.74	1,9 - 2,3	10.8
PP1200.018-270-C	4,76 (3/16")	68,6 (2,7")	5.18	25.4	5.08	4.74	1,9 - 2,3	10.8
PP1200.018-280-C	4,76 (3/16")	71,1 (2,8")	5.18	25.4	5.08	4.74	1,9 - 2,3	10.8
PP1200.018-290-C	4,76 (3/16")	73,7 (2,9")	5.18	25.4	5.08	4.74	1,9 - 2,3	10.8
PP1200.018-300-C	4,76 (3/16")	76,2 (3")	5.18	25.4	5.08	4.74	1,9 - 2,3	10.8
PP1200.018-310-C	4,76 (3/16")	78,7 (3,1")	5.18	25.4	5.08	4.74	1,9 - 2,3	10.8



Order No.	d <sub>1</sub> +0.00 -0.08	l <sub>1</sub> grip +1.50 -0.00	d <sub>2</sub>	d <sub>3</sub>	l <sub>2</sub>	l <sub>3</sub>	Pull out strength kg	Single shear strength kN min.
PP1200.018-320-C	4,76 (3/16")	81,3 (3,2")	5.18	25.4	5.08	4.74	1,9 - 2,3	10.8
PP1200.018-330-C	4,76 (3/16")	83,8 (3,3")	5.18	25.4	5.08	4.74	1,9 - 2,3	10.8
PP1200.018-340-C	4,76 (3/16")	86,4 (3,4")	5.18	25.4	5.08	4.74	1,9 - 2,3	10.8
PP1200.018-350-C	4,76 (3/16")	88,9 (3,5")	5.18	25.4	5.08	4.74	1,9 - 2,3	10.8
PP1200.018-360-C	4,76 (3/16")	91,4 (3,6")	5.18	25.4	5.08	4.74	1,9 - 2,3	10.8
PP1200.018-370-C	4,76 (3/16")	94,0 (3,7")	5.18	25.4	5.08	4.74	1,9 - 2,3	10.8
PP1200.018-380-C	4,76 (3/16")	96,5 (3,8")	5.18	25.4	5.08	4.74	1,9 - 2,3	10.8
PP1200.018-390-C	4,76 (3/16")	99,1 (3,9")	5.18	25.4	5.08	4.74	1,9 - 2,3	10.8
PP1200.018-400-C	4,76 (3/16")	101,6 (4")	5.18	25.4	5.08	4.74	1,9 - 2,3	10.8
PP1200.025-030-C	6,35 (1/4")	7,62 (0,3")	7.26	25.4	7.92	5.58	2,27 - 2,73	19.3
PP1200.025-040-C	6,35 (1/4")	10,2 (0,4")	7.26	25.4	7.92	5.58	2,27 - 2,73	19.3
PP1200.025-050-C	6,35 (1/4")	12,7 (0,5")	7.26	25.4	7.92	5.58	2,27 - 2,73	19.3
PP1200.025-060-C	6,35 (1/4")	15,2 (0,6")	7.26	25.4	7.92	5.58	2,27 - 2,73	19.3
PP1200.025-070-C	6,35 (1/4")	17,8 (0,7")	7.26	25.4	7.92	5.58	2,27 - 2,73	19.3
PP1200.025-080-C	6,35 (1/4")	20,3 (0,8")	7.26	25.4	7.92	5.58	2,27 - 2,73	19.3
PP1200.025-090-C	6,35 (1/4")	22,9 (0,9")	7.26	25.4	7.92	5.58	2,27 - 2,73	19.3
PP1200.025-100-C	6,35 (1/4")	25,4 (1")	7.26	25.4	7.92	5.58	2,27 - 2,73	19.3
PP1200.025-110-C	6,35 (1/4")	27,9 (1,1")	7.26	25.4	7.92	5.58	2,27 - 2,73	19.3
PP1200.025-120-C	6,35 (1/4")	30,5 (1,2")	7.26	25.4	7.92	5.58	2,27 - 2,73	19.3
PP1200.025-130-C	6,35 (1/4")	33,0 (1,3")	7.26	25.4	7.92	5.58	2,27 - 2,73	19.3
PP1200.025-140-C	6,35 (1/4")	35,6 (1,4")	7.26	25.4	7.92	5.58	2,27 - 2,73	19.3
PP1200.025-150-C	6,35 (1/4")	38,1 (1,5")	7.26	25.4	7.92	5.58	2,27 - 2,73	19.3
PP1200.025-160-C	6,35 (1/4")	40,6 (1,6")	7.26	25.4	7.92	5.58	2,27 - 2,73	19.3
PP1200.025-170-C	6,35 (1/4")	43,2 (1,7")	7.26	25.4	7.92	5.58	2,27 - 2,73	19.3
PP1200.025-180-C	6,35 (1/4")	45,7 (1,8")	7.26	25.4	7.92	5.58	2,27 - 2,73	19.3
PP1200.025-190-C	6,35 (1/4")	48,2 (1,9")	7.26	25.4	7.92	5.58	2,27 - 2,73	19.3
PP1200.025-200-C	6,35 (1/4")	50,8 (2")	7.26	25.4	7.92	5.58	2,27 - 2,73	19.3
PP1200.025-210-C	6,35 (1/4")	53,3 (2,1")	7.26	25.4	7.92	5.58	2,27 - 2,73	19.3
PP1200.025-220-C	6,35 (1/4")	55,9 (2,2")	7.26	25.4	7.92	5.58	2,27 - 2,73	19.3
PP1200.025-230-C	6,35 (1/4")	58,4 (2,3")	7.26	25.4	7.92	5.58	2,27 - 2,73	19.3
PP1200.025-240-C	6,35 (1/4")	61,0 (2,4")	7.26	25.4	7.92	5.58	2,27 - 2,73	19.3
PP1200.025-250-C	6,35 (1/4")	63,5 (2,5")	7.26	25.4	7.92	5.58	2,27 - 2,73	19.3
PP1200.025-260-C	6,35 (1/4")	66,04 (2,6")	7.26	25.4	7.92	5.58	2,27 - 2,73	19.3
PP1200.025-270-C	6,35 (1/4")	68,6 (2,7")	7.26	25.4	7.92	5.58	2,27 - 2,73	19.3
PP1200.025-280-C	6,35 (1/4")	71,1 (2,8")	7.26	25.4	7.92	5.58	2,27 - 2,73	19.3
PP1200.025-290-C	6,35 (1/4")	73,7 (2,9")	7.26	25.4	7.92	5.58	2,27 - 2,73	19.3
PP1200.025-300-C	6,35 (1/4")	76,2 (3")	7.26	25.4	7.92	5.58	2,27 - 2,73	19.3
PP1200.025-310-C	6,35 (1/4")	78,7 (3,1")	7.26	25.4	7.92	5.58	2,27 - 2,73	19.3
PP1200.025-320-C	6,35 (1/4")	81,3 (3,2")	7.26	25.4	7.92	5.58	2,27 - 2,73	19.3
PP1200.025-330-C	6,35 (1/4")	83,8 (3,3")	7.26	25.4	7.92	5.58	2,27 - 2,73	19.3
PP1200.025-340-C	6,35 (1/4")	86,4 (3,4")	7.26	25.4	7.92	5.58	2,27 - 2,73	19.3
PP1200.025-350-C	6,35 (1/4")	88,9 (3,5")	7.26	25.4	7.92	5.58	2,27 - 2,73	19.3
PP1200.025-360-C	6,35 (1/4")	91,4 (3,6")	7.26	25.4	7.92	5.58	2,27 - 2,73	19.3
PP1200.025-370-C	6,35 (1/4")	94,0 (3,7")	7.26	25.4	7.92	5.58	2,27 - 2,73	19.3
PP1200.025-380-C	6,35 (1/4")	96,5 (3,8")	7.26	25.4	7.92	5.58	2,27 - 2,73	19.3
PP1200.025-390-C	6,35 (1/4")	99,1 (3,9")	7.26	25.4	7.92	5.58	2,27 - 2,73	19.3
PP1200.025-400-C	6,35 (1/4")	101,6 (4")	7.26	25.4	7.92	5.58	2,27 - 2,73	19.3
PP1200.031-050-C	7,93 (5/16")	12,7 (0,5")	9.09	25.4	9.52	6.35	2,72 - 2,73	30.0
PP1200.031-060-C	7,93 (5/16")	15,2 (0,6")	9.09	25.4	9.52	6.35	2,72 - 2,73	30.0
PP1200.031-070-C	7,93 (5/16")	17,8 (0,7")	9.09	25.4	9.52	6.35	2,72 - 2,73	30.0
PP1200.031-080-C	7,93 (5/16")	20,3 (0,8")	9.09	25.4	9.52	6.35	2,72 - 2,73	30.0
PP1200.031-090-C	7,93 (5/16")	22,9 (0,9")	9.09	25.4	9.52	6.35	2,72 - 2,73	30.0
PP1200.031-100-C	7,93 (5/16")	25,4 (1")	9.09	25.4	9.52	6.35	2,72 - 2,73	30.0
PP1200.031-110-C	7,93 (5/16")	27,9 (1,1")	9.09	25.4	9.52	6.35	2,72 - 2,73	30.0
PP1200.031-120-C	7,93 (5/16")	30,5 (1,2")	9.09	25.4	9.52	6.35	2,72 - 2,73	30.0
PP1200.031-130-C	7,93 (5/16")	33,0 (1,3")	9.09	25.4	9.52	6.35	2,72 - 2,73	30.0
PP1200.031-140-C	7,93 (5/16")	35,6 (1,4")	9.09	25.4	9.52	6.35	2,72 - 2,73	30.0
PP1200.031-150-C	7,93 (5/16")	38,1 (1,5")	9.09	25.4	9.52	6.35	2,72 - 2,73	30.0
PP1200.031-160-C	7,93 (5/16")	40,6 (1,6")	9.09	25.4	9.52	6.35	2,72 - 2,73	30.0
PP1200.031-170-C	7,93 (5/16")	43,2 (1,7")	9.09	25.4	9.52	6.35	2,72 - 2,73	30.0
PP1200.031-180-C	7,93 (5/16")	45,7 (1,8")	9.09	25.4	9.52	6.35	2,72 - 2,73	30.0
PP1200.031-190-C	7,93 (5/16")	48,3 (1,9")	9.09	25.4	9.52	6.35	2,72 - 2,73	30.0
PP1200.031-200-C	7,93 (5/16")	50,8 (2")	9.09	25.4	9.52	6.35	2,72 - 2,73	30.0
PP1200.031-210-C	7,93 (5/16")	53,3 (2,1")	9.09	25.4	9.52	6.35	2,72 - 2,73	30.0
PP1200.031-220-C	7,93 (5/16")	55,9 (2,2")	9.09	25.4	9.52	6.35	2,72 - 2,73	30.0
PP1200.031-230-C	7,93 (5/16")	58,4 (2,3")	9.09	25.4	9.52	6.35	2,72 - 2,73	30.0
PP1200.031-240-C	7,93 (5/16")	61,0 (2,4")	9.09	25.4	9.52	6.35	2,72 - 2,73	30.0



# Detent Pin Steel

# Pull Pins

Order No.	d <sub>1</sub> +0.00 -0.08	l <sub>1</sub> grip +1.50 -0.00	d <sub>2</sub>	d <sub>3</sub>	l <sub>2</sub>	l <sub>3</sub>	Pull out strength kg	Single shear strength kN min.
PP1200.031-250-C	7,93 (5/16")	63,5 (2,5")	9,09	25,4	9,52	6,35	2,72 - 2,73	30,0
PP1200.031-260-C	7,93 (5/16")	66,0 (2,6")	9,09	25,4	9,52	6,35	2,72 - 2,73	30,0
PP1200.031-270-C	7,93 (5/16")	68,6 (2,7")	9,09	25,4	9,52	6,35	2,72 - 2,73	30,0
PP1200.031-280-C	7,93 (5/16")	71,1 (2,8")	9,09	25,4	9,52	6,35	2,72 - 2,73	30,0
PP1200.031-290-C	7,93 (5/16")	73,7 (2,9")	9,09	25,4	9,52	6,35	2,72 - 2,73	30,0
PP1200.031-300-C	7,93 (5/16")	76,2 (3")	9,09	25,4	9,52	6,35	2,72 - 2,73	30,0
PP1200.031-310-C	7,93 (5/16")	78,8 (3,1")	9,09	25,4	9,52	6,35	2,72 - 2,73	30,0
PP1200.031-320-C	7,93 (5/16")	81,3 (3,2")	9,09	25,4	9,52	6,35	2,72 - 2,73	30,0
PP1200.031-330-C	7,93 (5/16")	83,9 (3,3")	9,09	25,4	9,52	6,35	2,72 - 2,73	30,0
PP1200.031-340-C	7,93 (5/16")	86,4 (3,4")	9,09	25,4	9,52	6,35	2,72 - 2,73	30,0
PP1200.031-350-C	7,93 (5/16")	88,9 (3,5")	9,09	25,4	9,52	6,35	2,72 - 2,73	30,0
PP1200.031-360-C	7,93 (5/16")	91,4 (3,6")	9,09	25,4	9,52	6,35	2,72 - 2,73	30,0
PP1200.031-370-C	7,93 (5/16")	94,0 (3,7")	9,09	25,4	9,52	6,35	2,72 - 2,73	30,0
PP1200.031-380-C	7,93 (5/16")	96,5 (3,8")	9,09	25,4	9,52	6,35	2,72 - 2,73	30,0
PP1200.031-390-C	7,93 (5/16")	99,1 (3,9")	9,09	25,4	9,52	6,35	2,72 - 2,73	30,0
PP1200.031-400-C	7,93 (5/16")	101,6 (4")	9,09	25,4	9,52	6,35	2,72 - 2,73	30,0
PP1200.031-410-C	7,93 (5/16")	104,1 (4,1")	9,09	25,4	9,52	6,35	2,72 - 2,73	30,0
PP1200.031-420-C	7,93 (5/16")	106,7 (4,2")	9,09	25,4	9,52	6,35	2,72 - 2,73	30,0
PP1200.031-430-C	7,93 (5/16")	109,2 (4,3")	9,09	25,4	9,52	6,35	2,72 - 2,73	30,0
PP1200.031-440-C	7,93 (5/16")	111,8 (4,4")	9,09	25,4	9,52	6,35	2,72 - 2,73	30,0
PP1200.031-450-C	7,93 (5/16")	114,3 (4,5")	9,09	25,4	9,52	6,35	2,72 - 2,73	30,0
PP1200.031-460-C	7,93 (5/16")	116,8 (4,6")	9,09	25,4	9,52	6,35	2,72 - 2,73	30,0
PP1200.031-470-C	7,93 (5/16")	119,4 (4,7")	9,09	25,4	9,52	6,35	2,72 - 2,73	30,0
PP1200.031-480-C	7,93 (5/16")	121,9 (4,8")	9,09	25,4	9,52	6,35	2,72 - 2,73	30,0
PP1200.031-490-C	7,93 (5/16")	124,5 (4,9")	9,09	25,4	9,52	6,35	2,72 - 2,73	30,0
PP1200.031-500-C	7,93 (5/16")	127,0 (5")	9,09	25,4	9,52	6,35	2,72 - 2,73	30,0
PP1200.037-050-C	9,52 (3/8")	12,7 (0,5")	10,8	25,4	12,7	6,35	3,63 - 4,54	43,3
PP1200.037-060-C	9,52 (3/8")	15,2 (0,6")	10,8	25,4	12,7	6,35	3,63 - 4,54	43,3
PP1200.037-070-C	9,52 (3/8")	17,8 (0,7")	10,8	25,4	12,7	6,35	3,63 - 4,54	43,3
PP1200.037-080-C	9,52 (3/8")	20,3 (0,8")	10,8	25,4	12,7	6,35	3,63 - 4,54	43,3
PP1200.037-090-C	9,52 (3/8")	22,9 (0,9")	10,8	25,4	12,7	6,35	3,63 - 4,54	43,3
PP1200.037-100-C	9,52 (3/8")	25,4 (1")	10,8	25,4	12,7	6,35	3,63 - 4,54	43,3
PP1200.037-110-C	9,52 (3/8")	27,9 (1,1")	10,8	25,4	12,7	6,35	3,63 - 4,54	43,3
PP1200.037-120-C	9,52 (3/8")	30,5 (1,2")	10,8	25,4	12,7	6,35	3,63 - 4,54	43,3
PP1200.037-130-C	9,52 (3/8")	33,0 (1,3")	10,8	25,4	12,7	6,35	3,63 - 4,54	43,3
PP1200.037-140-C	9,52 (3/8")	35,6 (1,4")	10,8	25,4	12,7	6,35	3,63 - 4,54	43,3
PP1200.037-150-C	9,52 (3/8")	38,1 (1,5")	10,8	25,4	12,7	6,35	3,63 - 4,54	43,3
PP1200.037-160-C	9,52 (3/8")	40,6 (1,6")	10,8	25,4	12,7	6,35	3,63 - 4,54	43,3
PP1200.037-170-C	9,52 (3/8")	43,2 (1,7")	10,8	25,4	12,7	6,35	3,63 - 4,54	43,3
PP1200.037-180-C	9,52 (3/8")	45,7 (1,8")	10,8	25,4	12,7	6,35	3,63 - 4,54	43,3
PP1200.037-190-C	9,52 (3/8")	48,3 (1,9")	10,8	25,4	12,7	6,35	3,63 - 4,54	43,3
PP1200.037-200-C	9,52 (3/8")	50,8 (2")	10,8	25,4	12,7	6,35	3,63 - 4,54	43,3
PP1200.037-210-C	9,52 (3/8")	53,3 (2,1")	10,8	25,4	12,7	6,35	3,63 - 4,54	43,3
PP1200.037-220-C	9,52 (3/8")	55,9 (2,2")	10,8	25,4	12,7	6,35	3,63 - 4,54	43,3
PP1200.037-230-C	9,52 (3/8")	58,4 (2,3")	10,8	25,4	12,7	6,35	3,63 - 4,54	43,3
PP1200.037-240-C	9,52 (3/8")	61,0 (2,4")	10,8	25,4	12,7	6,35	3,63 - 4,54	43,3
PP1200.037-250-C	9,52 (3/8")	63,5 (2,5")	10,8	25,4	12,7	6,35	3,63 - 4,54	43,3
PP1200.037-260-C	9,52 (3/8")	66,0 (2,6")	10,8	25,4	12,7	6,35	3,63 - 4,54	43,3
PP1200.037-270-C	9,52 (3/8")	68,6 (2,7")	10,8	25,4	12,7	6,35	3,63 - 4,54	43,3
PP1200.037-280-C	9,52 (3/8")	71,1 (2,8")	10,8	25,4	12,7	6,35	3,63 - 4,54	43,3
PP1200.037-290-C	9,52 (3/8")	73,7 (2,9")	10,8	25,4	12,7	6,35	3,63 - 4,54	43,3
PP1200.037-300-C	9,52 (3/8")	76,2 (3")	10,8	25,4	12,7	6,35	3,63 - 4,54	43,3
PP1200.037-310-C	9,52 (3/8")	78,7 (3,1")	10,8	25,4	12,7	6,35	3,63 - 4,54	43,3
PP1200.037-320-C	9,52 (3/8")	81,3 (3,2")	10,8	25,4	12,7	6,35	3,63 - 4,54	43,3
PP1200.037-330-C	9,52 (3/8")	83,8 (3,3")	10,8	25,4	12,7	6,35	3,63 - 4,54	43,3
PP1200.037-340-C	9,52 (3/8")	86,4 (3,4")	10,8	25,4	12,7	6,35	3,63 - 4,54	43,3
PP1200.037-350-C	9,52 (3/8")	88,9 (3,5")	10,8	25,4	12,7	6,35	3,63 - 4,54	43,3
PP1200.037-360-C	9,52 (3/8")	91,4 (3,6")	10,8	25,4	12,7	6,35	3,63 - 4,54	43,3
PP1200.037-370-C	9,52 (3/8")	94,0 (3,7")	10,8	25,4	12,7	6,35	3,63 - 4,54	43,3
PP1200.037-380-C	9,52 (3/8")	96,5 (3,8")	10,8	25,4	12,7	6,35	3,63 - 4,54	43,3
PP1200.037-390-C	9,52 (3/8")	99,1 (3,9")	10,8	25,4	12,7	6,35	3,63 - 4,54	43,3
PP1200.037-400-C	9,52 (3/8")	101,6 (4")	10,8	25,4	12,7	6,35	3,63 - 4,54	43,3
PP1200.037-410-C	9,52 (3/8")	104,1 (4,1")	10,8	25,4	12,7	6,35	3,63 - 4,54	43,3
PP1200.037-420-C	9,52 (3/8")	106,7 (4,2")	10,8	25,4	12,7	6,35	3,63 - 4,54	43,3
PP1200.037-430-C	9,52 (3/8")	109,2 (4,3")	10,8	25,4	12,7	6,35	3,63 - 4,54	43,3
PP1200.037-440-C	9,52 (3/8")	111,8 (4,4")	10,8	25,4	12,7	6,35	3,63 - 4,54	43,3
PP1200.037-450-C	9,52 (3/8")	114,3 (4,5")	10,8	25,4	12,7	6,35	3,63 - 4,54	43,3

PULL PINS



Order No.	d <sub>1</sub> +0.00 -0.08	l <sub>1</sub> grip +1.50 -0.00	d <sub>2</sub>	d <sub>3</sub>	l <sub>2</sub>	l <sub>3</sub>	Pull out strength kg	Single shear strength kN min.
PP1200.037-460-C	9,52 (3/8")	116,8 (4,6")	10,8	25,4	12,7	6,35	3,63 - 4,54	43,3
PP1200.037-470-C	9,52 (3/8")	119,4 (4,7")	10,8	25,4	12,7	6,35	3,63 - 4,54	43,3
PP1200.037-480-C	9,52 (3/8")	121,9 (4,8")	10,8	25,4	12,7	6,35	3,63 - 4,54	43,3
PP1200.037-490-C	9,52 (3/8")	124,5 (4,9")	10,8	25,4	12,7	6,35	3,63 - 4,54	43,3
PP1200.037-500-C	9,52 (3/8")	127,0 (5")	10,8	25,4	12,7	6,35	3,63 - 4,54	43,3
PP1200.037-510-C	9,52 (3/8")	129,5 (5,1")	10,8	25,4	12,7	6,35	3,63 - 4,54	43,3
PP1200.037-520-C	9,52 (3/8")	132,1 (5,2")	10,8	25,4	12,7	6,35	3,63 - 4,54	43,3
PP1200.037-530-C	9,52 (3/8")	134,6 (5,3")	10,8	25,4	12,7	6,35	3,63 - 4,54	43,3
PP1200.037-540-C	9,52 (3/8")	137,2 (5,4")	10,8	25,4	12,7	6,35	3,63 - 4,54	43,3
PP1200.037-550-C	9,52 (3/8")	139,7 (5,5")	10,8	25,4	12,7	6,35	3,63 - 4,54	43,3
PP1200.037-560-C	9,52 (3/8")	142,2 (5,6")	10,8	25,4	12,7	6,35	3,63 - 4,54	43,3
PP1200.037-570-C	9,52 (3/8")	144,8 (5,7")	10,8	25,4	12,7	6,35	3,63 - 4,54	43,3
PP1200.037-580-C	9,52 (3/8")	147,3 (5,8")	10,8	25,4	12,7	6,35	3,63 - 4,54	43,3
PP1200.037-590-C	9,52 (3/8")	149,9 (5,9")	10,8	25,4	12,7	6,35	3,63 - 4,54	43,3
PP1200.037-600-C	9,52 (3/8")	152,4 (6")	10,8	25,4	12,7	6,35	3,63 - 4,54	43,3
PP1200.043-050-C	11,1 (7/16")	12,7 (0,5")	12,5	25,4	14,2	6,35	4,09 - 5,45	58,9
PP1200.043-060-C	11,1 (7/16")	15,2 (0,6")	12,5	25,4	14,2	6,35	4,09 - 5,45	58,9
PP1200.043-070-C	11,1 (7/16")	17,8 (0,7")	12,5	25,4	14,2	6,35	4,09 - 5,45	58,9
PP1200.043-080-C	11,1 (7/16")	20,3 (0,8")	12,5	25,4	14,2	6,35	4,09 - 5,45	58,9
PP1200.043-090-C	11,1 (7/16")	22,9 (0,9")	12,5	25,4	14,2	6,35	4,09 - 5,45	58,9
PP1200.043-100-C	11,1 (7/16")	25,4 (1")	12,5	25,4	14,2	6,35	4,09 - 5,45	58,9
PP1200.043-110-C	11,1 (7/16")	28,0 (1,1")	12,5	25,4	14,2	6,35	4,09 - 5,45	58,9
PP1200.043-120-C	11,1 (7/16")	30,5 (1,2")	12,5	25,4	14,2	6,35	4,09 - 5,45	58,9
PP1200.043-130-C	11,1 (7/16")	33,0 (1,3")	12,5	25,4	14,2	6,35	4,09 - 5,45	58,9
PP1200.043-140-C	11,1 (7/16")	35,6 (1,4")	12,5	25,4	14,2	6,35	4,09 - 5,45	58,9
PP1200.043-150-C	11,1 (7/16")	38,1 (1,5")	12,5	25,4	14,2	6,35	4,09 - 5,45	58,9
PP1200.043-160-C	11,1 (7/16")	40,6 (1,6")	12,5	25,4	14,2	6,35	4,09 - 5,45	58,9
PP1200.043-170-C	11,1 (7/16")	43,2 (1,7")	12,5	25,4	14,2	6,35	4,09 - 5,45	58,9
PP1200.043-180-C	11,1 (7/16")	45,8 (1,8")	12,5	25,4	14,2	6,35	4,09 - 5,45	58,9
PP1200.043-190-C	11,1 (7/16")	48,3 (1,9")	12,5	25,4	14,2	6,35	4,09 - 5,45	58,9
PP1200.043-200-C	11,1 (7/16")	50,8 (2")	12,5	25,4	14,2	6,35	4,09 - 5,45	58,9
PP1200.043-210-C	11,1 (7/16")	53,3 (2,1")	12,5	25,4	14,2	6,35	4,09 - 5,45	58,9
PP1200.043-220-C	11,1 (7/16")	55,9 (2,2")	12,5	25,4	14,2	6,35	4,09 - 5,45	58,9
PP1200.043-230-C	11,1 (7/16")	58,4 (2,3")	12,5	25,4	14,2	6,35	4,09 - 5,45	58,9
PP1200.043-240-C	11,1 (7/16")	61,0 (2,4")	12,5	25,4	14,2	6,35	4,09 - 5,45	58,9
PP1200.043-250-C	11,1 (7/16")	63,5 (2,5")	12,5	25,4	14,2	6,35	4,09 - 5,45	58,9
PP1200.043-260-C	11,1 (7/16")	66,0 (2,6")	12,5	25,4	14,2	6,35	4,09 - 5,45	58,9
PP1200.043-270-C	11,1 (7/16")	68,6 (2,7")	12,5	25,4	14,2	6,35	4,09 - 5,45	58,9
PP1200.043-280-C	11,1 (7/16")	71,1 (2,8")	12,5	25,4	14,2	6,35	4,09 - 5,45	58,9
PP1200.043-290-C	11,1 (7/16")	73,7 (2,9")	12,5	25,4	14,2	6,35	4,09 - 5,45	58,9
PP1200.043-300-C	11,1 (7/16")	76,2 (3")	12,5	25,4	14,2	6,35	4,09 - 5,45	58,9
PP1200.043-310-C	11,1 (7/16")	78,7 (3,1")	12,5	25,4	14,2	6,35	4,09 - 5,45	58,9
PP1200.043-320-C	11,1 (7/16")	81,3 (3,2")	12,5	25,4	14,2	6,35	4,09 - 5,45	58,9
PP1200.043-330-C	11,1 (7/16")	83,8 (3,3")	12,5	25,4	14,2	6,35	4,09 - 5,45	58,9
PP1200.043-340-C	11,1 (7/16")	86,4 (3,4")	12,5	25,4	14,2	6,35	4,09 - 5,45	58,9
PP1200.043-350-C	11,1 (7/16")	89,0 (3,5")	12,5	25,4	14,2	6,35	4,09 - 5,45	58,9
PP1200.043-360-C	11,1 (7/16")	91,4 (3,6")	12,5	25,4	14,2	6,35	4,09 - 5,45	58,9
PP1200.043-370-C	11,1 (7/16")	94,0 (3,7")	12,5	25,4	14,2	6,35	4,09 - 5,45	58,9
PP1200.043-380-C	11,1 (7/16")	96,6 (3,8")	12,5	25,4	14,2	6,35	4,09 - 5,45	58,9
PP1200.043-390-C	11,1 (7/16")	99,1 (3,9")	12,5	25,4	14,2	6,35	4,09 - 5,45	58,9
PP1200.043-400-C	11,1 (7/16")	101,6 (4")	12,5	25,4	14,2	6,35	4,09 - 5,45	58,9
PP1200.043-410-C	11,1 (7/16")	104,1 (4,1")	12,5	25,4	14,2	6,35	4,09 - 5,45	58,9
PP1200.043-420-C	11,1 (7/16")	106,7 (4,2")	12,5	25,4	14,2	6,35	4,09 - 5,45	58,9
PP1200.043-430-C	11,1 (7/16")	109,2 (4,3")	12,5	25,4	14,2	6,35	4,09 - 5,45	58,9
PP1200.043-440-C	11,1 (7/16")	111,8 (4,4")	12,5	25,4	14,2	6,35	4,09 - 5,45	58,9
PP1200.043-450-C	11,1 (7/16")	114,3 (4,5")	12,5	25,4	14,2	6,35	4,09 - 5,45	58,9
PP1200.043-460-C	11,1 (7/16")	116,8 (4,6")	12,5	25,4	14,2	6,35	4,09 - 5,45	58,9
PP1200.043-470-C	11,1 (7/16")	119,4 (4,7")	12,5	25,4	14,2	6,35	4,09 - 5,45	58,9
PP1200.043-480-C	11,1 (7/16")	121,9 (4,8")	12,5	25,4	14,2	6,35	4,09 - 5,45	58,9
PP1200.043-490-C	11,1 (7/16")	124,5 (4,9")	12,5	25,4	14,2	6,35	4,09 - 5,45	58,9
PP1200.043-500-C	11,1 (7/16")	127,0 (5")	12,5	25,4	14,2	6,35	4,09 - 5,45	58,9
PP1200.043-510-C	11,1 (7/16")	129,5 (5,1")	12,5	25,4	14,2	6,35	4,09 - 5,45	58,9
PP1200.043-520-C	11,1 (7/16")	132,1 (5,2")	12,5	25,4	14,2	6,35	4,09 - 5,45	58,9
PP1200.043-530-C	11,1 (7/16")	134,6 (5,3")	12,5	25,4	14,2	6,35	4,09 - 5,45	58,9
PP1200.043-540-C	11,1 (7/16")	137,2 (5,4")	12,5	25,4	14,2	6,35	4,09 - 5,45	58,9
PP1200.043-550-C	11,1 (7/16")	139,7 (5,5")	12,5	25,4	14,2	6,35	4,09 - 5,45	58,9
PP1200.043-560-C	11,1 (7/16")	142,2 (5,6")	12,5	25,4	14,2	6,35	4,09 - 5,45	58,9





# Detent Pin Steel

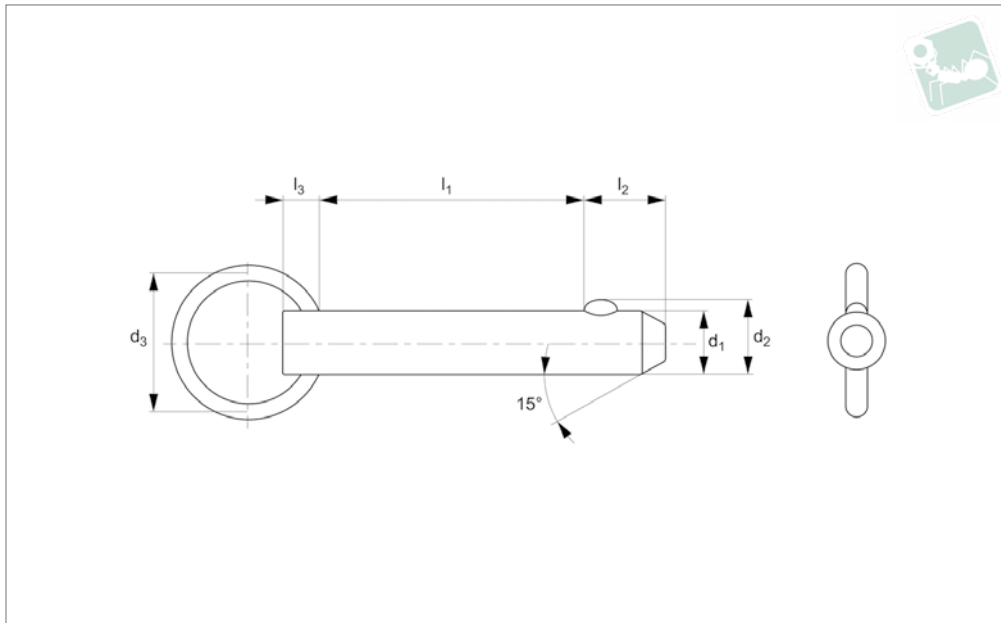
# Pull Pins

Order No.	d <sub>1</sub> +0.00 -0.08	l <sub>1</sub> grip +1.50 -0.00	d <sub>2</sub>	d <sub>3</sub>	l <sub>2</sub>	l <sub>3</sub>	Pull out strength kg	Single shear strength kN min.
PP1200.043-570-C	11,1 (7/16")	144,8 (5,7")	12,5	25,4	14,2	6,35	4,09 - 5,45	58,9
PP1200.043-580-C	11,1 (7/16")	147,3 (5,8")	12,5	25,4	14,2	6,35	4,09 - 5,45	58,9
PP1200.043-590-C	11,1 (7/16")	149,9 (5,9")	12,5	25,4	14,2	6,35	4,09 - 5,45	58,9
PP1200.043-600-C	11,1 (7/16")	152,4 (6")	12,5	25,4	14,2	6,35	4,09 - 5,45	58,9
PP1200.050-050-C	12,7 (1/2")	12,7 (0,5")	14,4	31,7	15,8	7,92	4,54 - 5,45	77,0
PP1200.050-060-C	12,7 (1/2")	15,2 (0,6")	14,4	31,7	15,8	7,92	4,54 - 5,45	77,0
PP1200.050-070-C	12,7 (1/2")	17,8 (0,7")	14,4	31,7	15,8	7,92	4,54 - 5,45	77,0
PP1200.050-080-C	12,7 (1/2")	20,3 (0,8")	14,4	31,7	15,8	7,92	4,54 - 5,45	77,0
PP1200.050-090-C	12,7 (1/2")	22,9 (0,9")	14,4	31,7	15,8	7,92	4,54 - 5,45	77,0
PP1200.050-100-C	12,7 (1/2")	25,4 (1")	14,4	31,7	15,8	7,92	4,54 - 5,45	77,0
PP1200.050-110-C	12,7 (1/2")	27,9 (1,1")	14,4	31,7	15,8	7,92	4,54 - 5,45	77,0
PP1200.050-120-C	12,7 (1/2")	30,5 (1,2")	14,4	31,7	15,8	7,92	4,54 - 5,45	77,0
PP1200.050-130-C	12,7 (1/2")	33,0 (1,3")	14,4	31,7	15,8	7,92	4,54 - 5,45	77,0
PP1200.050-140-C	12,7 (1/2")	35,6 (1,4")	14,4	31,7	15,8	7,92	4,54 - 5,45	77,0
PP1200.050-150-C	12,7 (1/2")	38,1 (1,5")	14,4	31,7	15,8	7,92	4,54 - 5,45	77,0
PP1200.050-160-C	12,7 (1/2")	40,6 (1,6")	14,4	31,7	15,8	7,92	4,54 - 5,45	77,0
PP1200.050-170-C	12,7 (1/2")	43,2 (1,7")	14,4	31,7	15,8	7,92	4,54 - 5,45	77,0
PP1200.050-180-C	12,7 (1/2")	45,7 (1,8")	14,4	31,7	15,8	7,92	4,54 - 5,45	77,0
PP1200.050-190-C	12,7 (1/2")	48,3 (1,9")	14,4	31,7	15,8	7,92	4,54 - 5,45	77,0
PP1200.050-200-C	12,7 (1/2")	50,8 (2")	14,4	31,7	15,8	7,92	4,54 - 5,45	77,0
PP1200.050-210-C	12,7 (1/2")	53,3 (2,1")	14,4	31,7	15,8	7,92	4,54 - 5,45	77,0
PP1200.050-220-C	12,7 (1/2")	55,9 (2,2")	14,4	31,7	15,8	7,92	4,54 - 5,45	77,0
PP1200.050-230-C	12,7 (1/2")	58,4 (2,3")	14,4	31,7	15,8	7,92	4,54 - 5,45	77,0
PP1200.050-240-C	12,7 (1/2")	61,0 (2,4")	14,4	31,7	15,8	7,92	4,54 - 5,45	77,0
PP1200.050-250-C	12,7 (1/2")	63,5 (2,5")	14,4	31,7	15,8	7,92	4,54 - 5,45	77,0
PP1200.050-260-C	12,7 (1/2")	66,0 (2,6")	14,4	31,7	15,8	7,92	4,54 - 5,45	77,0
PP1200.050-270-C	12,7 (1/2")	68,6 (2,7")	14,4	31,7	15,8	7,92	4,54 - 5,45	77,0
PP1200.050-280-C	12,7 (1/2")	71,1 (2,8")	14,4	31,7	15,8	7,92	4,54 - 5,45	77,0
PP1200.050-290-C	12,7 (1/2")	73,7 (2,9")	14,4	31,7	15,8	7,92	4,54 - 5,45	77,0
PP1200.050-300-C	12,7 (1/2")	76,2 (3")	14,4	31,7	15,8	7,92	4,54 - 5,45	77,0
PP1200.050-310-C	12,7 (1/2")	78,7 (3,1")	14,4	31,7	15,8	7,92	4,54 - 5,45	77,0
PP1200.050-320-C	12,7 (1/2")	81,3 (3,2")	14,4	31,7	15,8	7,92	4,54 - 5,45	77,0
PP1200.050-330-C	12,7 (1/2")	83,8 (3,3")	14,4	31,7	15,8	7,92	4,54 - 5,45	77,0
PP1200.050-340-C	12,7 (1/2")	86,4 (3,4")	14,4	31,7	15,8	7,92	4,54 - 5,45	77,0
PP1200.050-350-C	12,7 (1/2")	88,9 (3,5")	14,4	31,7	15,8	7,92	4,54 - 5,45	77,0
PP1200.050-360-C	12,7 (1/2")	91,4 (3,6")	14,4	31,7	15,8	7,92	4,54 - 5,45	77,0
PP1200.050-370-C	12,7 (1/2")	94,0 (3,7")	14,4	31,7	15,8	7,92	4,54 - 5,45	77,0
PP1200.050-380-C	12,7 (1/2")	96,5 (3,8")	14,4	31,7	15,8	7,92	4,54 - 5,45	77,0
PP1200.050-390-C	12,7 (1/2")	99,1 (3,9")	14,4	31,7	15,8	7,92	4,54 - 5,45	77,0
PP1200.050-400-C	12,7 (1/2")	101,6 (4")	14,4	31,7	15,8	7,92	4,54 - 5,45	77,0
PP1200.050-410-C	12,7 (1/2")	104,1 (4,1")	14,4	31,7	15,8	7,92	4,54 - 5,45	77,0
PP1200.050-420-C	12,7 (1/2")	106,7 (4,2")	14,4	31,7	15,8	7,92	4,54 - 5,45	77,0
PP1200.050-430-C	12,7 (1/2")	109,2 (4,3")	14,4	31,7	15,8	7,92	4,54 - 5,45	77,0
PP1200.050-440-C	12,7 (1/2")	111,8 (4,4")	14,4	31,7	15,8	7,92	4,54 - 5,45	77,0
PP1200.050-450-C	12,7 (1/2")	114,3 (4,5")	14,4	31,7	15,8	7,92	4,54 - 5,45	77,0
PP1200.050-460-C	12,7 (1/2")	116,8 (4,6")	14,4	31,7	15,8	7,92	4,54 - 5,45	77,0
PP1200.050-470-C	12,7 (1/2")	119,4 (4,7")	14,4	31,7	15,8	7,92	4,54 - 5,45	77,0
PP1200.050-480-C	12,7 (1/2")	121,9 (4,8")	14,4	31,7	15,8	7,92	4,54 - 5,45	77,0
PP1200.050-490-C	12,7 (1/2")	124,5 (4,9")	14,4	31,7	15,8	7,92	4,54 - 5,45	77,0
PP1200.050-500-C	12,7 (1/2")	127,0 (5")	14,4	31,7	15,8	7,92	4,54 - 5,45	77,0
PP1200.050-510-C	12,7 (1/2")	129,5 (5,1")	14,4	31,7	15,8	7,92	4,54 - 5,45	77,0
PP1200.050-520-C	12,7 (1/2")	132,1 (5,2")	14,4	31,7	15,8	7,92	4,54 - 5,45	77,0
PP1200.050-530-C	12,7 (1/2")	134,6 (5,3")	14,4	31,7	15,8	7,92	4,54 - 5,45	77,0
PP1200.050-540-C	12,7 (1/2")	137,2 (5,4")	14,4	31,7	15,8	7,92	4,54 - 5,45	77,0
PP1200.050-550-C	12,7 (1/2")	139,7 (5,5")	14,4	31,7	15,8	7,92	4,54 - 5,45	77,0
PP1200.050-560-C	12,7 (1/2")	142,2 (5,6")	14,4	31,7	15,8	7,92	4,54 - 5,45	77,0
PP1200.050-570-C	12,7 (1/2")	144,8 (5,7")	14,4	31,7	15,8	7,92	4,54 - 5,45	77,0
PP1200.050-580-C	12,7 (1/2")	147,3 (5,8")	14,4	31,7	15,8	7,92	4,54 - 5,45	77,0
PP1200.050-590-C	12,7 (1/2")	149,9 (5,9")	14,4	31,7	15,8	7,92	4,54 - 5,45	77,0
PP1200.050-600-C	12,7 (1/2")	152,4 (6")	14,4	31,7	15,8	7,92	4,54 - 5,45	77,0
PP1200.050-610-C	12,7 (1/2")	154,9 (6,1")	14,4	31,7	15,8	7,92	4,54 - 5,45	77,0
PP1200.050-620-C	12,7 (1/2")	157,5 (6,2")	14,4	31,7	15,8	7,92	4,54 - 5,45	77,0
PP1200.050-630-C	12,7 (1/2")	160,0 (6,3")	14,4	31,7	15,8	7,92	4,54 - 5,45	77,0
PP1200.050-640-C	12,7 (1/2")	162,6 (6,4")	14,4	31,7	15,8	7,92	4,54 - 5,45	77,0
PP1200.050-650-C	12,7 (1/2")	165,1 (6,5")	14,4	31,7	15,8	7,92	4,54 - 5,45	77,0
PP1200.050-660-C	12,7 (1/2")	167,6 (6,6")	14,4	31,7	15,8	7,92	4,54 - 5,45	77,0
PP1200.050-670-C	12,7 (1/2")	170,2 (6,7")	14,4	31,7	15,8	7,92	4,54 - 5,45	77,0

PULL PINS



Order No.	$d_1$ +0.00 -0.08	$l_1$ grip +1.50 -0.00	$d_2$	$d_3$	$l_2$	$l_3$	Pull out strength kg	Single shear strength kN min.
<b>PP1200.050-680-C</b>	12,7 (1/2")	172,7 (6,8")	14.4	31.7	15.8	7.92	4,54 - 5,45	77.0
<b>PP1200.050-690-C</b>	12,7 (1/2")	175,3 (6,9")	14.4	31.7	15.8	7.92	4,54 - 5,45	77.0
<b>PP1200.050-700-C</b>	12,7 (1/2")	177,8 (7")	14.4	31.7	15.8	7.92	4,54 - 5,45	77.0



## PP1200.2

PULL PINS

### Material

Shaft: Carbon steel (C1144), zinc plated.  
Ball & spring: Stainless steel AISI 316.

### Technical Notes

Detent pins are very economical for use in commercial and military equipment. The solid body with direct spring loaded

ball ensures reliable operation.

Can be used for locking telescopic tubing, securing bracket assemblies, as anchor clevis fittings, hinge pins and as replacement for cotter pins where frequent removal is necessary.

Hole sizes - commercial drills provide clear-

ance for our standard pins.

Inch dimensions in brackets ( ).

### Tips

Also available in stainless steel see part no. PP1202.2

Order No.	d <sub>1</sub> +0.00 -0.08	l <sub>1</sub> grip +1.50 -0.00	d <sub>2</sub>	d <sub>3</sub>	l <sub>2</sub>	l <sub>3</sub>	Pull out strength kg	Single shear strength kN min.
PP1200.056-100-C	14,2 (9/16")	25,4 (1")	16,3	31,7	17,4	7,92	5,45 - 6,81	97,6
PP1200.056-110-C	14,2 (9/16")	27,9 (1,1")	16,3	31,7	17,4	7,92	5,45 - 6,81	97,6
PP1200.056-120-C	14,2 (9/16")	30,5 (1,2")	16,3	31,7	17,4	7,92	5,45 - 6,81	97,6
PP1200.056-130-C	14,2 (9/16")	33,0 (1,3")	16,3	31,7	17,4	7,92	5,45 - 6,81	97,6
PP1200.056-140-C	14,2 (9/16")	35,6 (1,4")	16,3	31,7	17,4	7,92	5,45 - 6,81	97,6
PP1200.056-150-C	14,2 (9/16")	38,1 (1,5")	16,3	31,7	17,4	7,92	5,45 - 6,81	97,6
PP1200.056-160-C	14,2 (9/16")	40,6 (1,6")	16,3	31,7	17,4	7,92	5,45 - 6,81	97,6
PP1200.056-170-C	14,2 (9/16")	43,2 (1,7")	16,3	31,7	17,4	7,92	5,45 - 6,81	97,6
PP1200.056-180-C	14,2 (9/16")	45,7 (1,8")	16,3	31,7	17,4	7,92	5,45 - 6,81	97,6
PP1200.056-190-C	14,2 (9/16")	48,3 (1,9")	16,3	31,7	17,4	7,92	5,45 - 6,81	97,6
PP1200.056-200-C	14,2 (9/16")	50,8 (2")	16,3	31,7	17,4	7,92	5,45 - 6,81	97,6
PP1200.056-210-C	14,2 (9/16")	53,3 (2,1")	16,3	31,7	17,4	7,92	5,45 - 6,81	97,6
PP1200.056-220-C	14,2 (9/16")	55,9 (2,2")	16,3	31,7	17,4	7,92	5,45 - 6,81	97,6
PP1200.056-230-C	14,2 (9/16")	58,4 (2,3")	16,3	31,7	17,4	7,92	5,45 - 6,81	97,6
PP1200.056-240-C	14,2 (9/16")	61,0 (2,4")	16,3	31,7	17,4	7,92	5,45 - 6,81	97,6
PP1200.056-250-C	14,2 (9/16")	63,5 (2,5")	16,3	31,7	17,4	7,92	5,45 - 6,81	97,6
PP1200.056-260-C	14,2 (9/16")	66,0 (2,6")	16,3	31,7	17,4	7,92	5,45 - 6,81	97,6
PP1200.056-270-C	14,2 (9/16")	68,6 (2,7")	16,3	31,7	17,4	7,92	5,45 - 6,81	97,6
PP1200.056-280-C	14,2 (9/16")	71,1 (2,8")	16,3	31,7	17,4	7,92	5,45 - 6,81	97,6
PP1200.056-290-C	14,2 (9/16")	73,7 (2,9")	16,3	31,7	17,4	7,92	5,45 - 6,81	97,6
PP1200.056-300-C	14,2 (9/16")	76,2 (3")	16,3	31,7	17,4	7,92	5,45 - 6,81	97,6
PP1200.056-310-C	14,2 (9/16")	78,7 (3,1")	16,3	31,7	17,4	7,92	5,45 - 6,81	97,6
PP1200.056-320-C	14,2 (9/16")	81,3 (3,2")	16,3	31,7	17,4	7,92	5,45 - 6,81	97,6
PP1200.056-330-C	14,2 (9/16")	83,8 (3,3")	16,3	31,7	17,4	7,92	5,45 - 6,81	97,6
PP1200.056-340-C	14,2 (9/16")	86,4 (3,4")	16,3	31,7	17,4	7,92	5,45 - 6,81	97,6
PP1200.056-350-C	14,2 (9/16")	88,9 (3,5")	16,3	31,7	17,4	7,92	5,45 - 6,81	97,6
PP1200.056-360-C	14,2 (9/16")	91,4 (3,6")	16,3	31,7	17,4	7,92	5,45 - 6,81	97,6
PP1200.056-370-C	14,2 (9/16")	94,0 (3,7")	16,3	31,7	17,4	7,92	5,45 - 6,81	97,6
PP1200.056-380-C	14,2 (9/16")	96,5 (3,8")	16,3	31,7	17,4	7,92	5,45 - 6,81	97,6



Order No.	d <sub>1</sub> +0.00 -0.08	l <sub>1</sub> grip +1.50 -0.00	d <sub>2</sub>	d <sub>3</sub>	l <sub>2</sub>	l <sub>3</sub>	Pull out strength kg	Single shear strength kN min.
PP1200.056-390-C	14,2 (9/16")	99,1 (3,9")	16,3	31,7	17,4	7,92	5,45 - 6,81	97,6
PP1200.056-400-C	14,2 (9/16")	101,6 (4")	16,3	31,7	17,4	7,92	5,45 - 6,81	97,6
PP1200.056-410-C	14,2 (9/16")	104,1 (4,1")	16,3	31,7	17,4	7,92	5,45 - 6,81	97,6
PP1200.056-420-C	14,2 (9/16")	106,7 (4,2")	16,3	31,7	17,4	7,92	5,45 - 6,81	97,6
PP1200.056-430-C	14,2 (9/16")	109,2 (4,3")	16,3	31,7	17,4	7,92	5,45 - 6,81	97,6
PP1200.056-440-C	14,2 (9/16")	111,8 (4,4")	16,3	31,7	17,4	7,92	5,45 - 6,81	97,6
PP1200.056-450-C	14,2 (9/16")	114,3 (4,5")	16,3	31,7	17,4	7,92	5,45 - 6,81	97,6
PP1200.056-460-C	14,2 (9/16")	116,8 (4,6")	16,3	31,7	17,4	7,92	5,45 - 6,81	97,6
PP1200.056-470-C	14,2 (9/16")	119,4 (4,7")	16,3	31,7	17,4	7,92	5,45 - 6,81	97,6
PP1200.056-480-C	14,2 (9/16")	121,9 (4,8")	16,3	31,7	17,4	7,92	5,45 - 6,81	97,6
PP1200.056-490-C	14,2 (9/16")	124,5 (4,9")	16,3	31,7	17,4	7,92	5,45 - 6,81	97,6
PP1200.056-500-C	14,2 (9/16")	127,0 (5")	16,3	31,7	17,4	7,92	5,45 - 6,81	97,6
PP1200.056-510-C	14,2 (9/16")	129,5 (5,1")	16,3	31,7	17,4	7,92	5,45 - 6,81	97,6
PP1200.056-520-C	14,2 (9/16")	132,1 (5,2")	16,3	31,7	17,4	7,92	5,45 - 6,81	97,6
PP1200.056-530-C	14,2 (9/16")	134,6 (5,3")	16,3	31,7	17,4	7,92	5,45 - 6,81	97,6
PP1200.056-540-C	14,2 (9/16")	137,2 (5,4")	16,3	31,7	17,4	7,92	5,45 - 6,81	97,6
PP1200.056-550-C	14,2 (9/16")	139,7 (5,5")	16,3	31,7	17,4	7,92	5,45 - 6,81	97,6
PP1200.056-560-C	14,2 (9/16")	142,2 (5,6")	16,3	31,7	17,4	7,92	5,45 - 6,81	97,6
PP1200.056-570-C	14,2 (9/16")	144,8 (5,7")	16,3	31,7	17,4	7,92	5,45 - 6,81	97,6
PP1200.056-580-C	14,2 (9/16")	147,3 (5,8")	16,3	31,7	17,4	7,92	5,45 - 6,81	97,6
PP1200.056-590-C	14,2 (9/16")	149,9 (5,9")	16,3	31,7	17,4	7,92	5,45 - 6,81	97,6
PP1200.056-600-C	14,2 (9/16")	152,4 (6")	16,3	31,7	17,4	7,92	5,45 - 6,81	97,6
PP1200.056-610-C	14,2 (9/16")	154,9 (6,1")	16,3	31,7	17,4	7,92	5,45 - 6,81	97,6
PP1200.056-620-C	14,2 (9/16")	157,5 (6,2")	16,3	31,7	17,4	7,92	5,45 - 6,81	97,6
PP1200.056-630-C	14,2 (9/16")	160,0 (6,3")	16,3	31,7	17,4	7,92	5,45 - 6,81	97,6
PP1200.056-640-C	14,2 (9/16")	162,6 (6,4")	16,3	31,7	17,4	7,92	5,45 - 6,81	97,6
PP1200.056-650-C	14,2 (9/16")	165,1 (6,5")	16,3	31,7	17,4	7,92	5,45 - 6,81	97,6
PP1200.056-660-C	14,2 (9/16")	167,6 (6,6")	16,3	31,7	17,4	7,92	5,45 - 6,81	97,6
PP1200.056-670-C	14,2 (9/16")	170,2 (6,7")	16,3	31,7	17,4	7,92	5,45 - 6,81	97,6
PP1200.056-680-C	14,2 (9/16")	172,7 (6,8")	16,3	31,7	17,4	7,92	5,45 - 6,81	97,6
PP1200.056-690-C	14,2 (9/16")	175,3 (6,9")	16,3	31,7	17,4	7,92	5,45 - 6,81	97,6
PP1200.056-700-C	14,2 (9/16")	177,8 (7")	16,3	31,7	17,4	7,92	5,45 - 6,81	97,6
PP1200.062-100-C	15,8 (5/8")	25,4 (1")	18,0	31,7	19,0	9,52	3,36 - 7,26	121,6
PP1200.062-110-C	15,8 (5/8")	27,9 (1,1")	18,0	31,7	19,0	9,52	3,36 - 7,26	121,6
PP1200.062-120-C	15,8 (5/8")	30,5 (1,2")	18,0	31,7	19,0	9,52	3,36 - 7,26	121,6
PP1200.062-130-C	15,8 (5/8")	33,0 (1,3")	18,0	31,7	19,0	9,52	3,36 - 7,26	121,6
PP1200.062-140-C	15,8 (5/8")	35,6 (1,4")	18,0	31,7	19,0	9,52	3,36 - 7,26	121,6
PP1200.062-150-C	15,8 (5/8")	38,1 (1,5")	18,0	31,7	19,0	9,52	3,36 - 7,26	121,6
PP1200.062-160-C	15,8 (5/8")	40,6 (1,6")	18,0	31,7	19,0	9,52	3,36 - 7,26	121,6
PP1200.062-170-C	15,8 (5/8")	43,2 (1,7")	18,0	31,7	19,0	9,52	3,36 - 7,26	121,6
PP1200.062-180-C	15,8 (5/8")	45,7 (1,8")	18,0	31,7	19,0	9,52	3,36 - 7,26	121,6
PP1200.062-190-C	15,8 (5/8")	48,3 (1,9")	18,0	31,7	19,0	9,52	3,36 - 7,26	121,6
PP1200.062-200-C	15,8 (5/8")	50,8 (2")	18,0	31,7	19,0	9,52	3,36 - 7,26	121,6
PP1200.062-210-C	15,8 (5/8")	53,3 (2,1")	18,0	31,7	19,0	9,52	3,36 - 7,26	121,6
PP1200.062-220-C	15,8 (5/8")	55,9 (2,2")	18,0	31,7	19,0	9,52	3,36 - 7,26	121,6
PP1200.062-230-C	15,8 (5/8")	58,4 (2,3")	18,0	31,7	19,0	9,52	3,36 - 7,26	121,6
PP1200.062-240-C	15,8 (5/8")	61,0 (2,4")	18,0	31,7	19,0	9,52	3,36 - 7,26	121,6
PP1200.062-250-C	15,8 (5/8")	63,5 (2,5")	18,0	31,7	19,0	9,52	3,36 - 7,26	121,6
PP1200.062-260-C	15,8 (5/8")	66,0 (2,6")	18,0	31,7	19,0	9,52	3,36 - 7,26	121,6
PP1200.062-270-C	15,8 (5/8")	68,6 (2,7")	18,0	31,7	19,0	9,52	3,36 - 7,26	121,6
PP1200.062-280-C	15,8 (5/8")	71,1 (2,8")	18,0	31,7	19,0	9,52	3,36 - 7,26	121,6
PP1200.062-290-C	15,8 (5/8")	73,7 (2,9")	18,0	31,7	19,0	9,52	3,36 - 7,26	121,6
PP1200.062-300-C	15,8 (5/8")	76,2 (3")	18,0	31,7	19,0	9,52	3,36 - 7,26	121,6
PP1200.062-310-C	15,8 (5/8")	78,7 (3,1")	18,0	31,7	19,0	9,52	3,36 - 7,26	121,6
PP1200.062-320-C	15,8 (5/8")	81,3 (3,2")	18,0	31,7	19,0	9,52	3,36 - 7,26	121,6
PP1200.062-330-C	15,8 (5/8")	83,8 (3,3")	18,0	31,7	19,0	9,52	3,36 - 7,26	121,6
PP1200.062-340-C	15,8 (5/8")	86,4 (3,4")	18,0	31,7	19,0	9,52	3,36 - 7,26	121,6
PP1200.062-350-C	15,8 (5/8")	88,9 (3,5")	18,0	31,7	19,0	9,52	3,36 - 7,26	121,6
PP1200.062-360-C	15,8 (5/8")	91,4 (3,6")	18,0	31,7	19,0	9,52	3,36 - 7,26	121,6
PP1200.062-370-C	15,8 (5/8")	94,0 (3,7")	18,0	31,7	19,0	9,52	3,36 - 7,26	121,6
PP1200.062-380-C	15,8 (5/8")	96,5 (3,8")	18,0	31,7	19,0	9,52	3,36 - 7,26	121,6
PP1200.062-390-C	15,8 (5/8")	99,1 (3,9")	18,0	31,7	19,0	9,52	3,36 - 7,26	121,6
PP1200.062-400-C	15,8 (5/8")	101,6 (4")	18,0	31,7	19,0	9,52	3,36 - 7,26	121,6
PP1200.062-410-C	15,8 (5/8")	104,1 (4,1")	18,0	31,7	19,0	9,52	3,36 - 7,26	121,6
PP1200.062-420-C	15,8 (5/8")	106,7 (4,2")	18,0	31,7	19,0	9,52	3,36 - 7,26	121,6
PP1200.062-430-C	15,8 (5/8")	109,2 (4,3")	18,0	31,7	19,0	9,52	3,36 - 7,26	121,6
PP1200.062-440-C	15,8 (5/8")	111,8 (4,4")	18,0	31,7	19,0	9,52	3,36 - 7,26	121,6





# Detent Pin Steel

# Pull Pins

Order No.	d <sub>1</sub> +0.00 -0.08	l <sub>1</sub> grip +1.50 -0.00	d <sub>2</sub>	d <sub>3</sub>	l <sub>2</sub>	l <sub>3</sub>	Pull out strength kg	Single shear strength kN min.
PP1200.062-450-C	15,8 (5/8")	114,3 (4,5")	18,0	31,7	19,0	9,52	3,36 - 7,26	121,6
PP1200.062-460-C	15,8 (5/8")	116,8 (4,6")	18,0	31,7	19,0	9,52	3,36 - 7,26	121,6
PP1200.062-470-C	15,8 (5/8")	119,4 (4,7")	18,0	31,7	19,0	9,52	3,36 - 7,26	121,6
PP1200.062-480-C	15,8 (5/8")	121,9 (4,8")	18,0	31,7	19,0	9,52	3,36 - 7,26	121,6
PP1200.062-490-C	15,8 (5/8")	124,5 (4,9")	18,0	31,7	19,0	9,52	3,36 - 7,26	121,6
PP1200.062-500-C	15,8 (5/8")	127,0 (5")	18,0	31,7	19,0	9,52	3,36 - 7,26	121,6
PP1200.062-510-C	15,8 (5/8")	129,5 (5,1")	18,0	31,7	19,0	9,52	3,36 - 7,26	121,6
PP1200.062-520-C	15,8 (5/8")	132,1 (5,2")	18,0	31,7	19,0	9,52	3,36 - 7,26	121,6
PP1200.062-530-C	15,8 (5/8")	134,6 (5,3")	18,0	31,7	19,0	9,52	3,36 - 7,26	121,6
PP1200.062-540-C	15,8 (5/8")	137,2 (5,4")	18,0	31,7	19,0	9,52	3,36 - 7,26	121,6
PP1200.062-550-C	15,8 (5/8")	139,7 (5,5")	18,0	31,7	19,0	9,52	3,36 - 7,26	121,6
PP1200.062-560-C	15,8 (5/8")	142,2 (5,6")	18,0	31,7	19,0	9,52	3,36 - 7,26	121,6
PP1200.062-570-C	15,8 (5/8")	144,8 (5,7")	18,0	31,7	19,0	9,52	3,36 - 7,26	121,6
PP1200.062-580-C	15,8 (5/8")	147,3 (5,8")	18,0	31,7	19,0	9,52	3,36 - 7,26	121,6
PP1200.062-590-C	15,8 (5/8")	149,9 (5,9")	18,0	31,7	19,0	9,52	3,36 - 7,26	121,6
PP1200.062-600-C	15,8 (5/8")	152,4 (6")	18,0	31,7	19,0	9,52	3,36 - 7,26	121,6
PP1200.062-610-C	15,8 (5/8")	154,9 (6,1")	18,0	31,7	19,0	9,52	3,36 - 7,26	121,6
PP1200.062-620-C	15,8 (5/8")	157,5 (6,2")	18,0	31,7	19,0	9,52	3,36 - 7,26	121,6
PP1200.062-630-C	15,8 (5/8")	160,0 (6,3")	18,0	31,7	19,0	9,52	3,36 - 7,26	121,6
PP1200.062-640-C	15,8 (5/8")	162,6 (6,4")	18,0	31,7	19,0	9,52	3,36 - 7,26	121,6
PP1200.062-650-C	15,8 (5/8")	165,1 (6,5")	18,0	31,7	19,0	9,52	3,36 - 7,26	121,6
PP1200.062-660-C	15,8 (5/8")	167,6 (6,6")	18,0	31,7	19,0	9,52	3,36 - 7,26	121,6
PP1200.062-670-C	15,8 (5/8")	170,2 (6,7")	18,0	31,7	19,0	9,52	3,36 - 7,26	121,6
PP1200.062-680-C	15,8 (5/8")	172,7 (6,8")	18,0	31,7	19,0	9,52	3,36 - 7,26	121,6
PP1200.062-690-C	15,8 (5/8")	175,3 (6,9")	18,0	31,7	19,0	9,52	3,36 - 7,26	121,6
PP1200.062-700-C	15,8 (5/8")	177,8 (7")	18,0	31,7	19,0	9,52	3,36 - 7,26	121,6
PP1200.062-710-C	15,8 (5/8")	180,3 (7,1")	18,0	31,7	19,0	9,52	3,36 - 7,26	121,6
PP1200.062-720-C	15,8 (5/8")	182,9 (7,2")	18,0	31,7	19,0	9,52	3,36 - 7,26	121,6
PP1200.062-730-C	15,8 (5/8")	185,4 (7,3")	18,0	31,7	19,0	9,52	3,36 - 7,26	121,6
PP1200.062-740-C	15,8 (5/8")	188,0 (7,4")	18,0	31,7	19,0	9,52	3,36 - 7,26	121,6
PP1200.062-750-C	15,8 (5/8")	190,5 (7,5")	18,0	31,7	19,0	9,52	3,36 - 7,26	121,6
PP1200.062-760-C	15,8 (5/8")	193,0 (7,6")	18,0	31,7	19,0	9,52	3,36 - 7,26	121,6
PP1200.062-770-C	15,8 (5/8")	195,6 (7,7")	18,0	31,7	19,0	9,52	3,36 - 7,26	121,6
PP1200.062-780-C	15,8 (5/8")	198,1 (7,8")	18,0	31,7	19,0	9,52	3,36 - 7,26	121,6
PP1200.062-790-C	15,8 (5/8")	200,7 (7,9")	18,0	31,7	19,0	9,52	3,36 - 7,26	121,6
PP1200.062-800-C	15,8 (5/8")	203,2 (8")	18,0	31,7	19,0	9,52	3,36 - 7,26	121,6
PP1200.075-100-C	19,0 (3/4")	25,4 (1")	21,7	38,1	23,7	9,52	8,17 - 9,98	173,6
PP1200.075-110-C	19,0 (3/4")	27,9 (1,1")	21,7	38,1	23,7	9,52	8,17 - 9,98	173,6
PP1200.075-120-C	19,0 (3/4")	30,5 (1,2")	21,7	38,1	23,7	9,52	8,17 - 9,98	173,6
PP1200.075-130-C	19,0 (3/4")	33,0 (1,3")	21,7	38,1	23,7	9,52	8,17 - 9,98	173,6
PP1200.075-140-C	19,0 (3/4")	35,6 (1,4")	21,7	38,1	23,7	9,52	8,17 - 9,98	173,6
PP1200.075-150-C	19,0 (3/4")	38,1 (1,5")	21,7	38,1	23,7	9,52	8,17 - 9,98	173,6
PP1200.075-160-C	19,0 (3/4")	40,6 (1,6")	21,7	38,1	23,7	9,52	8,17 - 9,98	173,6
PP1200.075-170-C	19,0 (3/4")	43,2 (1,7")	21,7	38,1	23,7	9,52	8,17 - 9,98	173,6
PP1200.075-180-C	19,0 (3/4")	45,7 (1,8")	21,7	38,1	23,7	9,52	8,17 - 9,98	173,6
PP1200.075-190-C	19,0 (3/4")	48,3 (1,9")	21,7	38,1	23,7	9,52	8,17 - 9,98	173,6
PP1200.075-200-C	19,0 (3/4")	50,8 (2")	21,7	38,1	23,7	9,52	8,17 - 9,98	173,6
PP1200.075-210-C	19,0 (3/4")	53,3 (2,1")	21,7	38,1	23,7	9,52	8,17 - 9,98	173,6
PP1200.075-220-C	19,0 (3/4")	55,9 (2,2")	21,7	38,1	23,7	9,52	8,17 - 9,98	173,6
PP1200.075-230-C	19,0 (3/4")	58,4 (2,3")	21,7	38,1	23,7	9,52	8,17 - 9,98	173,6
PP1200.075-240-C	19,0 (3/4")	61,0 (2,4")	21,7	38,1	23,7	9,52	8,17 - 9,98	173,6
PP1200.075-250-C	19,0 (3/4")	63,5 (2,5")	21,7	38,1	23,7	9,52	8,17 - 9,98	173,6
PP1200.075-260-C	19,0 (3/4")	66,0 (2,6")	21,7	38,1	23,7	9,52	8,17 - 9,98	173,6
PP1200.075-270-C	19,0 (3/4")	68,6 (2,7")	21,7	38,1	23,7	9,52	8,17 - 9,98	173,6
PP1200.075-280-C	19,0 (3/4")	71,1 (2,8")	21,7	38,1	23,7	9,52	8,17 - 9,98	173,6
PP1200.075-290-C	19,0 (3/4")	73,7 (2,9")	21,7	38,1	23,7	9,52	8,17 - 9,98	173,6
PP1200.075-300-C	19,0 (3/4")	76,2 (3")	21,7	38,1	23,7	9,52	8,17 - 9,98	173,6
PP1200.075-310-C	19,0 (3/4")	78,7 (3,1")	21,7	38,1	23,7	9,52	8,17 - 9,98	173,6
PP1200.075-320-C	19,0 (3/4")	81,3 (3,2")	21,7	38,1	23,7	9,52	8,17 - 9,98	173,6
PP1200.075-330-C	19,0 (3/4")	83,8 (3,3")	21,7	38,1	23,7	9,52	8,17 - 9,98	173,6
PP1200.075-340-C	19,0 (3/4")	86,4 (3,4")	21,7	38,1	23,7	9,52	8,17 - 9,98	173,6
PP1200.075-350-C	19,0 (3/4")	88,9 (3,5")	21,7	38,1	23,7	9,52	8,17 - 9,98	173,6
PP1200.075-360-C	19,0 (3/4")	91,4 (3,6")	21,7	38,1	23,7	9,52	8,17 - 9,98	173,6
PP1200.075-370-C	19,0 (3/4")	94,0 (3,7")	21,7	38,1	23,7	9,52	8,17 - 9,98	173,6
PP1200.075-380-C	19,0 (3/4")	96,5 (3,8")	21,7	38,1	23,7	9,52	8,17 - 9,98	173,6
PP1200.075-390-C	19,0 (3/4")	99,1 (3,9")	21,7	38,1	23,7	9,52	8,17 - 9,98	173,6
PP1200.075-400-C	19,0 (3/4")	101,6 (4")	21,7	38,1	23,7	9,52	8,17 - 9,98	173,6

PULL PINS



Order No.	d <sub>1</sub> +0.00 -0.08	l <sub>1</sub> grip +1.50 -0.00	d <sub>2</sub>	d <sub>3</sub>	l <sub>2</sub>	l <sub>3</sub>	Pull out strength kg	Single shear strength kN min.
PP1200.075-410-C	19,0 (3/4")	104,1 (4,1")	21,7	38,1	23,7	9,52	8,17 - 9,98	173,6
PP1200.075-420-C	19,0 (3/4")	106,7 (4,2")	21,7	38,1	23,7	9,52	8,17 - 9,98	173,6
PP1200.075-430-C	19,0 (3/4")	109,2 (4,3")	21,7	38,1	23,7	9,52	8,17 - 9,98	173,6
PP1200.075-440-C	19,0 (3/4")	111,8 (4,4")	21,7	38,1	23,7	9,52	8,17 - 9,98	173,6
PP1200.075-450-C	19,0 (3/4")	114,3 (4,5")	21,7	38,1	23,7	9,52	8,17 - 9,98	173,6
PP1200.075-460-C	19,0 (3/4")	116,8 (4,6")	21,7	38,1	23,7	9,52	8,17 - 9,98	173,6
PP1200.075-470-C	19,0 (3/4")	119,4 (4,7")	21,7	38,1	23,7	9,52	8,17 - 9,98	173,6
PP1200.075-480-C	19,0 (3/4")	121,9 (4,8")	21,7	38,1	23,7	9,52	8,17 - 9,98	173,6
PP1200.075-490-C	19,0 (3/4")	124,5 (4,9")	21,7	38,1	23,7	9,52	8,17 - 9,98	173,6
PP1200.075-500-C	19,0 (3/4")	127,0 (5")	21,7	38,1	23,7	9,52	8,17 - 9,98	173,6
PP1200.075-510-C	19,0 (3/4")	129,5 (5,1")	21,7	38,1	23,7	9,52	8,17 - 9,98	173,6
PP1200.075-520-C	19,0 (3/4")	132,1 (5,2")	21,7	38,1	23,7	9,52	8,17 - 9,98	173,6
PP1200.075-530-C	19,0 (3/4")	134,6 (5,3")	21,7	38,1	23,7	9,52	8,17 - 9,98	173,6
PP1200.075-540-C	19,0 (3/4")	137,2 (5,4")	21,7	38,1	23,7	9,52	8,17 - 9,98	173,6
PP1200.075-550-C	19,0 (3/4")	139,7 (5,5")	21,7	38,1	23,7	9,52	8,17 - 9,98	173,6
PP1200.075-560-C	19,0 (3/4")	142,2 (5,6")	21,7	38,1	23,7	9,52	8,17 - 9,98	173,6
PP1200.075-570-C	19,0 (3/4")	144,8 (5,7")	21,7	38,1	23,7	9,52	8,17 - 9,98	173,6
PP1200.075-580-C	19,0 (3/4")	147,3 (5,8")	21,7	38,1	23,7	9,52	8,17 - 9,98	173,6
PP1200.075-590-C	19,0 (3/4")	149,9 (5,9")	21,7	38,1	23,7	9,52	8,17 - 9,98	173,6
PP1200.075-600-C	19,0 (3/4")	152,4 (6")	21,7	38,1	23,7	9,52	8,17 - 9,98	173,6
PP1200.075-610-C	19,0 (3/4")	154,9 (6,1")	21,7	38,1	23,7	9,52	8,17 - 9,98	173,6
PP1200.075-620-C	19,0 (3/4")	157,5 (6,2")	21,7	38,1	23,7	9,52	8,17 - 9,98	173,6
PP1200.075-630-C	19,0 (3/4")	160,0 (6,3")	21,7	38,1	23,7	9,52	8,17 - 9,98	173,6
PP1200.075-640-C	19,0 (3/4")	162,6 (6,4")	21,7	38,1	23,7	9,52	8,17 - 9,98	173,6
PP1200.075-650-C	19,0 (3/4")	165,1 (6,5")	21,7	38,1	23,7	9,52	8,17 - 9,98	173,6
PP1200.075-660-C	19,0 (3/4")	167,6 (6,6")	21,7	38,1	23,7	9,52	8,17 - 9,98	173,6
PP1200.075-670-C	19,0 (3/4")	170,2 (6,7")	21,7	38,1	23,7	9,52	8,17 - 9,98	173,6
PP1200.075-680-C	19,0 (3/4")	172,7 (6,8")	21,7	38,1	23,7	9,52	8,17 - 9,98	173,6
PP1200.075-690-C	19,0 (3/4")	175,3 (6,9")	21,7	38,1	23,7	9,52	8,17 - 9,98	173,6
PP1200.075-700-C	19,0 (3/4")	177,8 (7")	21,7	38,1	23,7	9,52	8,17 - 9,98	173,6
PP1200.075-710-C	19,0 (3/4")	180,3 (7,1")	21,7	38,1	23,7	9,52	8,17 - 9,98	173,6
PP1200.075-720-C	19,0 (3/4")	182,9 (7,2")	21,7	38,1	23,7	9,52	8,17 - 9,98	173,6
PP1200.075-730-C	19,0 (3/4")	185,4 (7,3")	21,7	38,1	23,7	9,52	8,17 - 9,98	173,6
PP1200.075-740-C	19,0 (3/4")	188,0 (7,4")	21,7	38,1	23,7	9,52	8,17 - 9,98	173,6
PP1200.075-750-C	19,0 (3/4")	190,5 (7,5")	21,7	38,1	23,7	9,52	8,17 - 9,98	173,6
PP1200.075-760-C	19,0 (3/4")	193,0 (7,6")	21,7	38,1	23,7	9,52	8,17 - 9,98	173,6
PP1200.075-770-C	19,0 (3/4")	195,6 (7,7")	21,7	38,1	23,7	9,52	8,17 - 9,98	173,6
PP1200.075-780-C	19,0 (3/4")	198,1 (7,8")	21,7	38,1	23,7	9,52	8,17 - 9,98	173,6
PP1200.075-790-C	19,0 (3/4")	200,7 (7,9")	21,7	38,1	23,7	9,52	8,17 - 9,98	173,6
PP1200.075-800-C	19,0 (3/4")	203,2 (8")	21,7	38,1	23,7	9,52	8,17 - 9,98	173,6
PP1200.088-100-C	22,2 (7/8")	25,4 (1")	25,2	38,1	25,4	12,7	12,71 - 14,07	239,4
PP1200.088-110-C	22,2 (7/8")	27,9 (1,1")	25,2	38,1	25,4	12,7	12,71 - 14,07	239,4
PP1200.088-120-C	22,2 (7/8")	30,5 (1,2")	25,2	38,1	25,4	12,7	12,71 - 14,07	239,4
PP1200.088-130-C	22,2 (7/8")	33,0 (1,3")	25,2	38,1	25,4	12,7	12,71 - 14,07	239,4
PP1200.088-140-C	22,2 (7/8")	35,6 (1,4")	25,2	38,1	25,4	12,7	12,71 - 14,07	239,4
PP1200.088-150-C	22,2 (7/8")	38,1 (1,5")	25,2	38,1	25,4	12,7	12,71 - 14,07	239,4
PP1200.088-160-C	22,2 (7/8")	40,6 (1,6")	25,2	38,1	25,4	12,7	12,71 - 14,07	239,4
PP1200.088-170-C	22,2 (7/8")	43,2 (1,7")	25,2	38,1	25,4	12,7	12,71 - 14,07	239,4
PP1200.088-180-C	22,2 (7/8")	45,7 (1,8")	25,2	38,1	25,4	12,7	12,71 - 14,07	239,4
PP1200.088-190-C	22,2 (7/8")	48,3 (1,9")	25,2	38,1	25,4	12,7	12,71 - 14,07	239,4
PP1200.088-200-C	22,2 (7/8")	50,8 (2")	25,2	38,1	25,4	12,7	12,71 - 14,07	239,4
PP1200.088-210-C	22,2 (7/8")	53,3 (2,1")	25,2	38,1	25,4	12,7	12,71 - 14,07	239,4
PP1200.088-220-C	22,2 (7/8")	55,9 (2,2")	25,2	38,1	25,4	12,7	12,71 - 14,07	239,4
PP1200.088-230-C	22,2 (7/8")	58,4 (2,3")	25,2	38,1	25,4	12,7	12,71 - 14,07	239,4
PP1200.088-240-C	22,2 (7/8")	61,0 (2,4")	25,2	38,1	25,4	12,7	12,71 - 14,07	239,4
PP1200.088-250-C	22,2 (7/8")	63,5 (2,5")	25,2	38,1	25,4	12,7	12,71 - 14,07	239,4
PP1200.088-260-C	22,2 (7/8")	66,0 (2,6")	25,2	38,1	25,4	12,7	12,71 - 14,07	239,4
PP1200.088-270-C	22,2 (7/8")	68,6 (2,7")	25,2	38,1	25,4	12,7	12,71 - 14,07	239,4
PP1200.088-280-C	22,2 (7/8")	71,1 (2,8")	25,2	38,1	25,4	12,7	12,71 - 14,07	239,4
PP1200.088-290-C	22,2 (7/8")	73,7 (2,9")	25,2	38,1	25,4	12,7	12,71 - 14,07	239,4
PP1200.088-300-C	22,2 (7/8")	76,2 (3")	25,2	38,1	25,4	12,7	12,71 - 14,07	239,4
PP1200.088-310-C	22,2 (7/8")	78,7 (3,1")	25,2	38,1	25,4	12,7	12,71 - 14,07	239,4
PP1200.088-320-C	22,2 (7/8")	81,3 (3,2")	25,2	38,1	25,4	12,7	12,71 - 14,07	239,4
PP1200.088-330-C	22,2 (7/8")	83,8 (3,3")	25,2	38,1	25,4	12,7	12,71 - 14,07	239,4
PP1200.088-340-C	22,2 (7/8")	86,4 (3,4")	25,2	38,1	25,4	12,7	12,71 - 14,07	239,4
PP1200.088-350-C	22,2 (7/8")	88,9 (3,5")	25,2	38,1	25,4	12,7	12,71 - 14,07	239,4
PP1200.088-360-C	22,2 (7/8")	91,4 (3,6")	25,2	38,1	25,4	12,7	12,71 - 14,07	239,4



# Detent Pin Steel

# Pull Pins

Order No.	d <sub>1</sub> +0.00 -0.08	l <sub>1</sub> grip +1.50 -0.00	d <sub>2</sub>	d <sub>3</sub>	l <sub>2</sub>	l <sub>3</sub>	Pull out strength kg	Single shear strength kN min.
PP1200.088-370-C	22,2 (7/8")	94,0 (3,7")	25.2	38.1	25.4	12.7	12,71 - 14,07	239.4
PP1200.088-380-C	22,2 (7/8")	96,5 (3,8")	25.2	38.1	25.4	12.7	12,71 - 14,07	239.4
PP1200.088-390-C	22,2 (7/8")	99,1 (3,9")	25.2	38.1	25.4	12.7	12,71 - 14,07	239.4
PP1200.088-400-C	22,2 (7/8")	101,6 (4")	25.2	38.1	25.4	12.7	12,71 - 14,07	239.4
PP1200.088-410-C	22,2 (7/8")	104,1 (4,1")	25.2	38.1	25.4	12.7	12,71 - 14,07	239.4
PP1200.088-420-C	22,2 (7/8")	106,7 (4,2")	25.2	38.1	25.4	12.7	12,71 - 14,07	239.4
PP1200.088-430-C	22,2 (7/8")	109,2 (4,3")	25.2	38.1	25.4	12.7	12,71 - 14,07	239.4
PP1200.088-440-C	22,2 (7/8")	111,8 (4,4")	25.2	38.1	25.4	12.7	12,71 - 14,07	239.4
PP1200.088-450-C	22,2 (7/8")	114,3 (4,5")	25.2	38.1	25.4	12.7	12,71 - 14,07	239.4
PP1200.088-460-C	22,2 (7/8")	116,8 (4,6")	25.2	38.1	25.4	12.7	12,71 - 14,07	239.4
PP1200.088-470-C	22,2 (7/8")	119,4 (4,7")	25.2	38.1	25.4	12.7	12,71 - 14,07	239.4
PP1200.088-480-C	22,2 (7/8")	121,9 (4,8")	25.2	38.1	25.4	12.7	12,71 - 14,07	239.4
PP1200.088-490-C	22,2 (7/8")	124,5 (4,9")	25.2	38.1	25.4	12.7	12,71 - 14,07	239.4
PP1200.088-500-C	22,2 (7/8")	127,0 (5")	25.2	38.1	25.4	12.7	12,71 - 14,07	239.4
PP1200.088-510-C	22,2 (7/8")	129,5 (5,1")	25.2	38.1	25.4	12.7	12,71 - 14,07	239.4
PP1200.088-520-C	22,2 (7/8")	132,1 (5,2")	25.2	38.1	25.4	12.7	12,71 - 14,07	239.4
PP1200.088-530-C	22,2 (7/8")	134,6 (5,3")	25.2	38.1	25.4	12.7	12,71 - 14,07	239.4
PP1200.088-540-C	22,2 (7/8")	137,2 (5,4")	25.2	38.1	25.4	12.7	12,71 - 14,07	239.4
PP1200.088-550-C	22,2 (7/8")	139,7 (5,5")	25.2	38.1	25.4	12.7	12,71 - 14,07	239.4
PP1200.088-560-C	22,2 (7/8")	142,2 (5,6")	25.2	38.1	25.4	12.7	12,71 - 14,07	239.4
PP1200.088-570-C	22,2 (7/8")	144,8 (5,7")	25.2	38.1	25.4	12.7	12,71 - 14,07	239.4
PP1200.088-580-C	22,2 (7/8")	147,3 (5,8")	25.2	38.1	25.4	12.7	12,71 - 14,07	239.4
PP1200.088-590-C	22,2 (7/8")	149,9 (5,9")	25.2	38.1	25.4	12.7	12,71 - 14,07	239.4
PP1200.088-600-C	22,2 (7/8")	152,4 (6")	25.2	38.1	25.4	12.7	12,71 - 14,07	239.4
PP1200.088-610-C	22,2 (7/8")	154,9 (6,1")	25.2	38.1	25.4	12.7	12,71 - 14,07	239.4
PP1200.088-620-C	22,2 (7/8")	157,5 (6,2")	25.2	38.1	25.4	12.7	12,71 - 14,07	239.4
PP1200.088-630-C	22,2 (7/8")	160,0 (6,3")	25.2	38.1	25.4	12.7	12,71 - 14,07	239.4
PP1200.088-640-C	22,2 (7/8")	162,6 (6,4")	25.2	38.1	25.4	12.7	12,71 - 14,07	239.4
PP1200.088-650-C	22,2 (7/8")	165,1 (6,5")	25.2	38.1	25.4	12.7	12,71 - 14,07	239.4
PP1200.088-660-C	22,2 (7/8")	167,6 (6,6")	25.2	38.1	25.4	12.7	12,71 - 14,07	239.4
PP1200.088-670-C	22,2 (7/8")	170,2 (6,7")	25.2	38.1	25.4	12.7	12,71 - 14,07	239.4
PP1200.088-680-C	22,2 (7/8")	172,7 (6,8")	25.2	38.1	25.4	12.7	12,71 - 14,07	239.4
PP1200.088-690-C	22,2 (7/8")	175,3 (6,9")	25.2	38.1	25.4	12.7	12,71 - 14,07	239.4
PP1200.088-700-C	22,2 (7/8")	177,8 (7")	25.2	38.1	25.4	12.7	12,71 - 14,07	239.4
PP1200.088-710-C	22,2 (7/8")	180,3 (7,1")	25.2	38.1	25.4	12.7	12,71 - 14,07	239.4
PP1200.088-720-C	22,2 (7/8")	182,9 (7,2")	25.2	38.1	25.4	12.7	12,71 - 14,07	239.4
PP1200.088-730-C	22,2 (7/8")	185,4 (7,3")	25.2	38.1	25.4	12.7	12,71 - 14,07	239.4
PP1200.088-740-C	22,2 (7/8")	188,0 (7,4")	25.2	38.1	25.4	12.7	12,71 - 14,07	239.4
PP1200.088-750-C	22,2 (7/8")	190,5 (7,5")	25.2	38.1	25.4	12.7	12,71 - 14,07	239.4
PP1200.088-760-C	22,2 (7/8")	193,0 (7,6")	25.2	38.1	25.4	12.7	12,71 - 14,07	239.4
PP1200.088-770-C	22,2 (7/8")	195,6 (7,7")	25.2	38.1	25.4	12.7	12,71 - 14,07	239.4
PP1200.088-780-C	22,2 (7/8")	198,1 (7,8")	25.2	38.1	25.4	12.7	12,71 - 14,07	239.4
PP1200.088-790-C	22,2 (7/8")	200,7 (7,9")	25.2	38.1	25.4	12.7	12,71 - 14,07	239.4
PP1200.088-800-C	22,2 (7/8")	203,2 (8")	25.2	38.1	25.4	12.7	12,71 - 14,07	239.4
PP1200.100-100-C	25,4 (1")	25,4 (1")	28.9	38.1	31.7	12.7	15,88 - 18-15	321.3
PP1200.100-110-C	25,4 (1")	27,9 (1,1")	28.9	38.1	31.7	12.7	15,88 - 18-15	321.3
PP1200.100-120-C	25,4 (1")	30,5 (1,2")	28.9	38.1	31.7	12.7	15,88 - 18-15	321.3
PP1200.100-130-C	25,4 (1")	33,0 (1,3")	28.9	38.1	31.7	12.7	15,88 - 18-15	321.3
PP1200.100-140-C	25,4 (1")	35,6 (1,4")	28.9	38.1	31.7	12.7	15,88 - 18-15	321.3
PP1200.100-150-C	25,4 (1")	38,1 (1,5")	28.9	38.1	31.7	12.7	15,88 - 18-15	321.3
PP1200.100-160-C	25,4 (1")	40,6 (1,6")	28.9	38.1	31.7	12.7	15,88 - 18-15	321.3
PP1200.100-170-C	25,4 (1")	43,2 (1,7")	28.9	38.1	31.7	12.7	15,88 - 18-15	321.3
PP1200.100-180-C	25,4 (1")	45,7 (1,8")	28.9	38.1	31.7	12.7	15,88 - 18-15	321.3
PP1200.100-190-C	25,4 (1")	48,3 (1,9")	28.9	38.1	31.7	12.7	15,88 - 18-15	321.3
PP1200.100-200-C	25,4 (1")	50,8 (2")	28.9	38.1	31.7	12.7	15,88 - 18-15	321.3
PP1200.100-210-C	25,4 (1")	53,3 (2,1")	28.9	38.1	31.7	12.7	15,88 - 18-15	321.3
PP1200.100-220-C	25,4 (1")	55,9 (2,2")	28.9	38.1	31.7	12.7	15,88 - 18-15	321.3
PP1200.100-230-C	25,4 (1")	58,4 (2,3")	28.9	38.1	31.7	12.7	15,88 - 18-15	321.3
PP1200.100-240-C	25,4 (1")	61,0 (2,4")	28.9	38.1	31.7	12.7	15,88 - 18-15	321.3
PP1200.100-250-C	25,4 (1")	63,5 (2,5")	28.9	38.1	31.7	12.7	15,88 - 18-15	321.3
PP1200.100-260-C	25,4 (1")	66,0 (2,6")	28.9	38.1	31.7	12.7	15,88 - 18-15	321.3
PP1200.100-270-C	25,4 (1")	68,6 (2,7")	28.9	38.1	31.7	12.7	15,88 - 18-15	321.3
PP1200.100-280-C	25,4 (1")	71,1 (2,8")	28.9	38.1	31.7	12.7	15,88 - 18-15	321.3
PP1200.100-290-C	25,4 (1")	73,7 (2,9")	28.9	38.1	31.7	12.7	15,88 - 18-15	321.3
PP1200.100-300-C	25,4 (1")	76,2 (3")	28.9	38.1	31.7	12.7	15,88 - 18-15	321.3
PP1200.100-310-C	25,4 (1")	78,7 (3,1")	28.9	38.1	31.7	12.7	15,88 - 18-15	321.3
PP1200.100-320-C	25,4 (1")	81,3 (3,2")	28.9	38.1	31.7	12.7	15,88 - 18-15	321.3

PULL PINS



Order No.	d <sub>1</sub> +0.00 -0.08	l <sub>1</sub> grip +1.50 -0.00	d <sub>2</sub>	d <sub>3</sub>	l <sub>2</sub>	l <sub>3</sub>	Pull out strength kg	Single shear strength kN min.
PP1200.100-330-C	25,4 (1")	83,8 (3,3")	28,9	38,1	31,7	12,7	15,88 - 18-15	321,3
PP1200.100-340-C	25,4 (1")	86,4 (3,4")	28,9	38,1	31,7	12,7	15,88 - 18-15	321,3
PP1200.100-350-C	25,4 (1")	88,9 (3,5")	28,9	38,1	31,7	12,7	15,88 - 18-15	321,3
PP1200.100-360-C	25,4 (1")	91,4 (3,6")	28,9	38,1	31,7	12,7	15,88 - 18-15	321,3
PP1200.100-370-C	25,4 (1")	94,0 (3,7")	28,9	38,1	31,7	12,7	15,88 - 18-15	321,3
PP1200.100-380-C	25,4 (1")	96,5 (3,8")	28,9	38,1	31,7	12,7	15,88 - 18-15	321,3
PP1200.100-390-C	25,4 (1")	99,1 (3,9")	28,9	38,1	31,7	12,7	15,88 - 18-15	321,3
PP1200.100-400-C	25,4 (1")	101,6 (4")	28,9	38,1	31,7	12,7	15,88 - 18-15	321,3
PP1200.100-410-C	25,4 (1")	104,1 (4,1")	28,9	38,1	31,7	12,7	15,88 - 18-15	321,3
PP1200.100-420-C	25,4 (1")	106,7 (4,2")	28,9	38,1	31,7	12,7	15,88 - 18-15	321,3
PP1200.100-430-C	25,4 (1")	109,2 (4,3")	28,9	38,1	31,7	12,7	15,88 - 18-15	321,3
PP1200.100-440-C	25,4 (1")	111,8 (4,4")	28,9	38,1	31,7	12,7	15,88 - 18-15	321,3
PP1200.100-450-C	25,4 (1")	114,3 (4,5")	28,9	38,1	31,7	12,7	15,88 - 18-15	321,3
PP1200.100-460-C	25,4 (1")	116,8 (4,6")	28,9	38,1	31,7	12,7	15,88 - 18-15	321,3
PP1200.100-470-C	25,4 (1")	119,4 (4,7")	28,9	38,1	31,7	12,7	15,88 - 18-15	321,3
PP1200.100-480-C	25,4 (1")	121,9 (4,8")	28,9	38,1	31,7	12,7	15,88 - 18-15	321,3
PP1200.100-490-C	25,4 (1")	124,5 (4,9")	28,9	38,1	31,7	12,7	15,88 - 18-15	321,3
PP1200.100-500-C	25,4 (1")	127,0 (5")	28,9	38,1	31,7	12,7	15,88 - 18-15	321,3
PP1200.100-510-C	25,4 (1")	129,5 (5,1")	28,9	38,1	31,7	12,7	15,88 - 18-15	321,3
PP1200.100-520-C	25,4 (1")	132,1 (5,2")	28,9	38,1	31,7	12,7	15,88 - 18-15	321,3
PP1200.100-530-C	25,4 (1")	134,6 (5,3")	28,9	38,1	31,7	12,7	15,88 - 18-15	321,3
PP1200.100-540-C	25,4 (1")	137,2 (5,4")	28,9	38,1	31,7	12,7	15,88 - 18-15	321,3
PP1200.100-550-C	25,4 (1")	139,7 (5,5")	28,9	38,1	31,7	12,7	15,88 - 18-15	321,3
PP1200.100-560-C	25,4 (1")	142,2 (5,6")	28,9	38,1	31,7	12,7	15,88 - 18-15	321,3
PP1200.100-570-C	25,4 (1")	144,8 (5,7")	28,9	38,1	31,7	12,7	15,88 - 18-15	321,3
PP1200.100-580-C	25,4 (1")	147,3 (5,8")	28,9	38,1	31,7	12,7	15,88 - 18-15	321,3
PP1200.100-590-C	25,4 (1")	149,9 (5,9")	28,9	38,1	31,7	12,7	15,88 - 18-15	321,3
PP1200.100-600-C	25,4 (1")	152,4 (6")	28,9	38,1	31,7	12,7	15,88 - 18-15	321,3
PP1200.100-610-C	25,4 (1")	154,9 (6,1")	28,9	38,1	31,7	12,7	15,88 - 18-15	321,3
PP1200.100-620-C	25,4 (1")	157,5 (6,2")	28,9	38,1	31,7	12,7	15,88 - 18-15	321,3
PP1200.100-630-C	25,4 (1")	160,0 (6,3")	28,9	38,1	31,7	12,7	15,88 - 18-15	321,3
PP1200.100-640-C	25,4 (1")	162,6 (6,4")	28,9	38,1	31,7	12,7	15,88 - 18-15	321,3
PP1200.100-650-C	25,4 (1")	165,1 (6,5")	28,9	38,1	31,7	12,7	15,88 - 18-15	321,3
PP1200.100-660-C	25,4 (1")	167,6 (6,6")	28,9	38,1	31,7	12,7	15,88 - 18-15	321,3
PP1200.100-670-C	25,4 (1")	170,2 (6,7")	28,9	38,1	31,7	12,7	15,88 - 18-15	321,3
PP1200.100-680-C	25,4 (1")	172,7 (6,8")	28,9	38,1	31,7	12,7	15,88 - 18-15	321,3
PP1200.100-690-C	25,4 (1")	175,3 (6,9")	28,9	38,1	31,7	12,7	15,88 - 18-15	321,3
PP1200.100-700-C	25,4 (1")	177,8 (7")	28,9	38,1	31,7	12,7	15,88 - 18-15	321,3
PP1200.100-710-C	25,4 (1")	180,3 (7,1")	28,9	38,1	31,7	12,7	15,88 - 18-15	321,3
PP1200.100-720-C	25,4 (1")	182,9 (7,2")	28,9	38,1	31,7	12,7	15,88 - 18-15	321,3
PP1200.100-730-C	25,4 (1")	185,4 (7,3")	28,9	38,1	31,7	12,7	15,88 - 18-15	321,3
PP1200.100-740-C	25,4 (1")	188,0 (7,4")	28,9	38,1	31,7	12,7	15,88 - 18-15	321,3
PP1200.100-750-C	25,4 (1")	190,5 (7,5")	28,9	38,1	31,7	12,7	15,88 - 18-15	321,3
PP1200.100-760-C	25,4 (1")	193,0 (7,6")	28,9	38,1	31,7	12,7	15,88 - 18-15	321,3
PP1200.100-770-C	25,4 (1")	195,6 (7,7")	28,9	38,1	31,7	12,7	15,88 - 18-15	321,3
PP1200.100-780-C	25,4 (1")	198,1 (7,8")	28,9	38,1	31,7	12,7	15,88 - 18-15	321,3
PP1200.100-790-C	25,4 (1")	200,7 (7,9")	28,9	38,1	31,7	12,7	15,88 - 18-15	321,3
PP1200.100-800-C	25,4 (1")	203,2 (8")	28,9	38,1	31,7	12,7	15,88 - 18-15	321,3

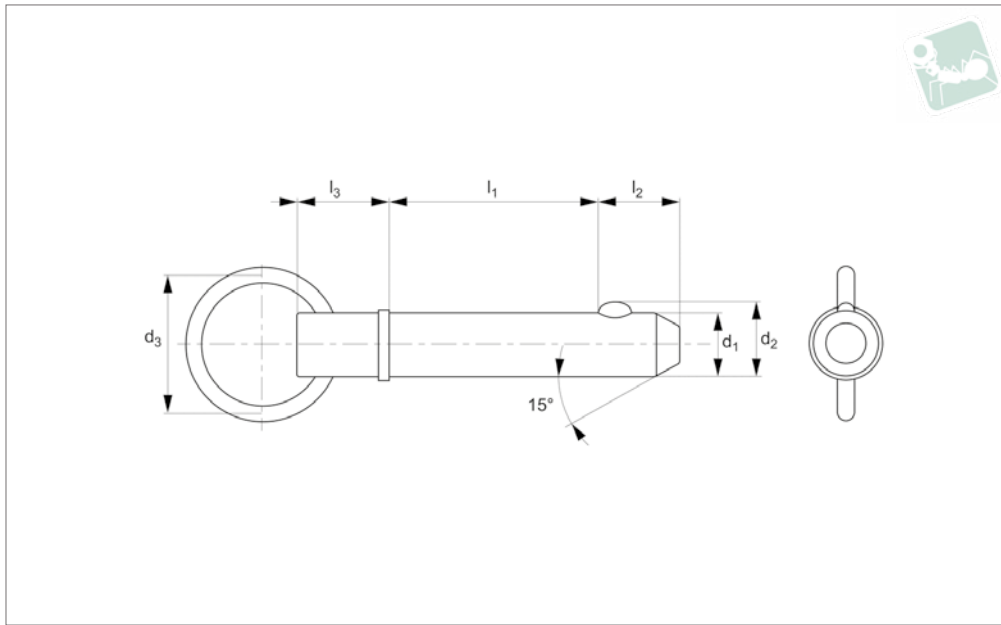




# Detent Pin - Ring Handle - Shoulder

Steel

## Pull Pins



**PP1210**

PULL PINS

### Material

Shaft: Carbon steel (C1144), zinc plated.  
Ball & spring: Stainless steel AISI 316.

### Technical Notes

Detent pins are very economical for use in commercial and military equipment. The solid body with direct spring loaded

ball ensures reliable operation.

Can be used for locking telescopic tubing, securing bracket assemblies, as anchor clevis fittings, hinge pins and as replacement for cotter pins where frequent removal is necessary. Hole sizes - commercial drills provide clear-

ance for our standard pins.

Inch dimensions in brackets ( ).

### Tips

Also available in stainless steel see part no. P.

Order No.	d <sub>1</sub> +0.00 -0.08	l <sub>1</sub> grip +1.50 -0.00	d <sub>2</sub>	d <sub>3</sub>	l <sub>2</sub>	l <sub>3</sub>	Pull out strength kg	Single shear strength kN min.
PP1210.018-030-C	4,76 (3/16")	7,62 (0,3")	5.18	25.4	5.08	17.45	1, 9 - 2, 3	10.8
PP1210.018-050-C	4,76 (3/16")	12,7 (0,5")	5.18	25.4	5.08	17.45	1, 9 - 2, 3	10.8
PP1210.018-100-C	4,76 (3/16")	25,4 (1")	5.18	25.4	5.08	17.45	1, 9 - 2, 3	10.8
PP1210.018-150-C	4,76 (3/16")	38,1 (1,5")	5.18	25.4	5.08	17.45	1, 9 - 2, 3	10.8
PP1210.018-200-C	4,76 (3/16")	50,8 (2")	5.18	25.4	5.08	17.45	1, 9 - 2, 3	10.8
PP1210.018-250-C	4,76 (3/16")	63,5 (2,5")	5.18	25.4	5.08	17.45	1, 9 - 2, 3	10.8
PP1210.018-300-C	4,76 (3/16")	76,2 (3")	5.18	25.4	5.08	17.45	1, 9 - 2, 3	10.8
PP1210.018-350-C	4,76 (3/16")	88,9 (3,5")	5.18	25.4	5.08	17.45	1, 9 - 2, 3	10.8
PP1210.018-400-C	4,76 (3/16")	101,6 (4")	5.18	25.4	5.08	17.45	1, 9 - 2, 3	10.8
PP1210.025-050-C	6,35 (1/4")	12,7 (0,5")	7.26	31.75	7.92	18.29	2,27 - 2,73	19.3
PP1210.025-060-C	6,35 (1/4")	15,24 (0,6")	7.26	31.75	7.92	18.29	2,27 - 2,73	19.3
PP1210.025-100-C	6,35 (1/4")	25,4 (1")	7.26	31.75	7.92	18.29	2,27 - 2,73	19.3
PP1210.025-150-C	6,35 (1/4")	38,1 (1,5")	7.26	31.75	7.92	18.29	2,27 - 2,73	19.3
PP1210.025-200-C	6,35 (1/4")	50,8 (2")	7.26	31.75	7.92	18.29	2,27 - 2,73	19.3
PP1210.025-250-C	6,35 (1/4")	63,5 (2,5")	7.26	31.75	7.92	18.29	2,27 - 2,73	19.3
PP1210.025-300-C	6,35 (1/4")	76,2 (3")	7.26	31.75	7.92	18.29	2,27 - 2,73	19.3
PP1210.025-350-C	6,35 (1/4")	88,9 (3,5")	7.26	31.75	7.92	18.29	2,27 - 2,73	19.3
PP1210.025-400-C	6,35 (1/4")	101,6 (4")	7.26	31.75	7.92	18.29	2,27 - 2,73	19.3
PP1210.031-050-C	7,94 (5/16")	12,7 (0,5")	9.09	31.75	9.53	19.05	2,27 - 2,73	30.0
PP1210.031-100-C	7,94 (5/16")	25,4 (1")	9.09	31.75	9.53	19.05	2,27 - 2,73	30.0
PP1210.031-150-C	7,94 (5/16")	38,1 (1,5")	9.09	31.75	9.53	19.05	2,27 - 2,73	30.0
PP1210.031-200-C	7,94 (5/16")	50,8 (2")	9.09	31.75	9.53	19.05	2,27 - 2,73	30.0
PP1210.031-250-C	7,94 (5/16")	63,5 (2,5")	9.09	31.75	9.53	19.05	2,27 - 2,73	30.0
PP1210.031-300-C	7,94 (5/16")	76,2 (3")	9.09	31.75	9.53	19.05	2,27 - 2,73	30.0
PP1210.031-350-C	7,94 (5/16")	88,9 (3,5")	9.09	31.75	9.53	19.05	2,27 - 2,73	30.0
PP1210.031-400-C	7,94 (5/16")	101,6 (4")	9.09	31.75	9.53	19.05	2,27 - 2,73	30.0
PP1210.031-450-C	7,94 (5/16")	114,3 (4,5")	9.09	31.75	9.53	19.05	2,27 - 2,73	30.0
PP1210.031-500-C	7,94 (5/16")	127 (5")	9.09	31.75	9.53	19.05	2,27 - 2,73	30.0
PP1210.037-050-C	9,53 (3,8")	12,7 (0,5")	10.82	44.45	12.7	19.05	3,63 - 4,54	43.3



Order No.	d <sub>1</sub> +0.00 -0.08	l <sub>1</sub> grip +1.50 -0.00	d <sub>2</sub>	d <sub>3</sub>	l <sub>2</sub>	l <sub>3</sub>	Pull out strength kg	Single shear strength kN min.
PP1210.037-060-C	9,53 (3,8")	15,24 (0,6")	10.82	44.45	12.7	19.05	3,63 - 4,54	43.3
PP1210.037-100-C	9,53 (3,8")	25,4 (1")	10.82	44.45	12.7	19.05	3,63 - 4,54	43.3
PP1210.037-150-C	9,53 (3,8")	38,1 (1,5")	10.82	44.45	12.7	19.05	3,63 - 4,54	43.3
PP1210.037-180-C	9,53 (3,8")	45,72 (1,8")	10.82	44.45	12.7	19.05	3,63 - 4,54	43.3
PP1210.037-200-C	9,53 (3,8")	50,8 (2")	10.82	44.45	12.7	19.05	3,63 - 4,54	43.3
PP1210.037-250-C	9,53 (3,8")	63,5 (2,5")	10.82	44.45	12.7	19.05	3,63 - 4,54	43.3
PP1210.037-300-C	9,53 (3,8")	76,2 (3")	10.82	44.45	12.7	19.05	3,63 - 4,54	43.3
PP1210.037-350-C	9,53 (3,8")	88,9 (3,5")	10.82	44.45	12.7	19.05	3,63 - 4,54	43.3
PP1210.037-400-C	9,53 (3,8")	101,6 (4")	10.82	44.45	12.7	19.05	3,63 - 4,54	43.3
PP1210.037-450-C	9,53 (3,8")	114,3 (4,5")	10.82	44.45	12.7	19.05	3,63 - 4,54	43.3
PP1210.037-500-C	9,53 (3,8")	127 (5")	10.82	44.45	12.7	19.05	3,63 - 4,54	43.3
PP1210.037-550-C	9,53 (3,8")	139,7 (5,5")	10.82	44.45	12.7	19.05	3,63 - 4,54	43.3
PP1210.037-600-C	9,53 (3,8")	152,4 (6")	10.82	44.45	12.7	19.05	3,63 - 4,54	43.3
PP1210.043-050-C	11,11(7,16")	12,7 (0,5")	12.6	44.45	14.27	24.13	4,09 - 5,45	58.9
PP1210.043-100-C	11,11(7,16")	25,4 (1")	12.6	44.45	14.27	24.13	4,09 - 5,45	58.9
PP1210.043-150-C	11,11(7,16")	38,1 (1,5")	12.6	44.45	14.27	24.13	4,09 - 5,45	58.9
PP1210.043-200-C	11,11(7,16")	50,8 (2")	12.6	44.45	14.27	24.13	4,09 - 5,45	58.9
PP1210.043-250-C	11,11(7,16")	63,5 (2,5")	12.6	44.45	14.27	24.13	4,09 - 5,45	58.9
PP1210.043-300-C	11,11(7,16")	76,2 (3")	12.6	44.45	14.27	24.13	4,09 - 5,45	58.9
PP1210.043-350-C	11,11(7,16")	88,9 (3,5")	12.6	44.45	14.27	24.13	4,09 - 5,45	58.9
PP1210.043-400-C	11,11(7,16")	101,6 (4")	12.6	44.45	14.27	24.13	4,09 - 5,45	58.9
PP1210.043-450-C	11,11(7,16")	114,3 (4,5")	12.6	44.45	14.27	24.13	4,09 - 5,45	58.9
PP1210.043-500-C	11,11(7,16")	127 (5")	12.6	44.45	14.27	24.13	4,09 - 5,45	58.9
PP1210.043-550-C	11,11(7,16")	139,7 (5,5")	12.6	44.45	14.27	24.13	4,09 - 5,45	58.9
PP1210.043-600-C	11,11(7,16")	152,4 (6")	12.6	44.45	14.27	24.13	4,09 - 5,45	58.9
PP1210.050-050-C	12,7 (1/2")	12,7 (0,5")	14.48	50.8	15.88	25.7	4,54 - 5,45	77.0
PP1210.050-100-C	12,7 (1/2")	25,4 (1")	14.48	50.8	15.88	25.7	4,54 - 5,45	77.0
PP1210.050-130-C	12,7 (1/2")	33,02 (1,3")	14.48	50.8	15.88	25.7	4,54 - 5,45	77.0
PP1210.050-150-C	12,7 (1/2")	38,1 (1,5")	14.48	50.8	15.88	25.7	4,54 - 5,45	77.0
PP1210.050-200-C	12,7 (1/2")	50,8 (2")	14.48	50.8	15.88	25.7	4,54 - 5,45	77.0
PP1210.050-250-C	12,7 (1/2")	63,5 (2,5")	14.48	50.8	15.88	25.7	4,54 - 5,45	77.0
PP1210.050-350-C	12,7 (1/2")	88,9 (3,5")	14.48	50.8	15.88	25.7	4,54 - 5,45	77.0
PP1210.050-400-C	12,7 (1/2")	101,6 (4")	14.48	50.8	15.88	25.7	4,54 - 5,45	77.0
PP1210.050-450-C	12,7 (1/2")	114,3 (4,5")	14.48	50.8	15.88	25.7	4,54 - 5,45	77.0
PP1210.050-500-C	12,7 (1/2")	127 (5")	14.48	50.8	15.88	25.7	4,54 - 5,45	77.0
PP1210.050-550-C	12,7 (1/2")	139,7 (5,5")	14.48	50.8	15.88	25.7	4,54 - 5,45	77.0
PP1210.050-600-C	12,7 (1/2")	152,4 (6")	14.48	50.8	15.88	25.7	4,54 - 5,45	77.0
PP1210.050-650-C	12,7 (1/2")	165,1 (6,5")	14.48	50.8	15.88	25.7	4,54 - 5,45	77.0
PP1210.050-700-C	12,7 (1/2")	177,8 (7")	14.48	50.8	15.88	25.7	4,54 - 5,45	77.0
PP1210.056-100-C	14,29 (9/16")	25,4 (1")	16.31	50.8	17.45	25.7	5,45 - 6,81	97.6
PP1210.056-150-C	14,29 (9/16")	38,1 (1,5")	16.31	50.8	17.45	25.7	5,45 - 6,81	97.6
PP1210.056-200-C	14,29 (9/16")	50,8 (2")	16.31	50.8	17.45	25.7	5,45 - 6,81	97.6
PP1210.056-250-C	14,29 (9/16")	63,5 (2,5")	16.31	50.8	17.45	25.7	5,45 - 6,81	97.6
PP1210.056-300-C	14,29 (9/16")	76,2 (3")	16.31	50.8	17.45	25.7	5,45 - 6,81	97.6
PP1210.056-350-C	14,29 (9/16")	88,9 (3,5")	16.31	50.8	17.45	25.7	5,45 - 6,81	97.6
PP1210.056-400-C	14,29 (9/16")	101,6 (4")	16.31	50.8	17.45	25.7	5,45 - 6,81	97.6
PP1210.056-450-C	14,29 (9/16")	114,3 (4,5")	16.31	50.8	17.45	25.7	5,45 - 6,81	97.6
PP1210.056-500-C	14,29 (9/16")	127 (5")	16.31	50.8	17.45	25.7	5,45 - 6,81	97.6
PP1210.056-550-C	14,29 (9/16")	139,7 (5,5")	16.31	50.8	17.45	25.7	5,45 - 6,81	97.6
PP1210.056-600-C	14,29 (9/16")	152,4 (6")	16.31	50.8	17.45	25.7	5,45 - 6,81	97.6
PP1210.056-700-C	14,29 (9/16")	177,8 (7")	16.31	50.8	17.45	25.7	5,45 - 6,81	97.6
PP1210.062-100-C	15,88 (5/8")	25,4 (1")	18.03	57.15	19.05	27.31	6,36 - 7,26	121.6
PP1210.062-150-C	15,88 (5/8")	38,1 (1,5")	18.03	57.15	19.05	27.31	6,36 - 7,26	121.6
PP1210.062-200-C	15,88 (5/8")	50,8 (2")	18.03	57.15	19.05	27.31	6,36 - 7,26	121.6
PP1210.062-250-C	15,88 (5/8")	63,5 (2,5")	18.03	57.15	19.05	27.31	6,36 - 7,26	121.6
PP1210.062-300-C	15,88 (5/8")	76,2 (3")	18.03	57.15	19.05	27.31	6,36 - 7,26	121.6
PP1210.062-350-C	15,88 (5/8")	88,9 (3,5")	18.03	57.15	19.05	27.31	6,36 - 7,26	121.6
PP1210.062-400-C	15,88 (5/8")	101,6 (4")	18.03	57.15	19.05	27.31	6,36 - 7,26	121.6
PP1210.062-450-C	15,88 (5/8")	114,3 (4,5")	18.03	57.15	19.05	27.31	6,36 - 7,26	121.6
PP1210.062-500-C	15,88 (5/8")	127 (5")	18.03	57.15	19.05	27.31	6,36 - 7,26	121.6
PP1210.062-550-C	15,88 (5/8")	139,7 (5,5")	18.03	57.15	19.05	27.31	6,36 - 7,26	121.6
PP1210.062-600-C	15,88 (5/8")	152,4 (6")	18.03	57.15	19.05	27.31	6,36 - 7,26	121.6
PP1210.062-700-C	15,88 (5/8")	177,8 (7")	18.03	57.15	19.05	27.31	6,36 - 7,26	121.6
PP1210.062-800-C	15,88 (5/8")	203,2 (8")	18.03	57.15	19.05	27.31	6,36 - 7,26	121.6
PP1210.075-100-C	19,05 (3/4")	25,4 (1")	21.74	57.15	23.8	34.93	8,17 - 9,98	173.6
PP1210.075-150-C	19,05 (3/4")	38,1 (1,5")	21.74	57.15	23.8	34.93	8,17 - 9,98	173.6
PP1210.075-200-C	19,05 (3/4")	50,8 (2")	21.74	57.15	23.8	34.93	8,17 - 9,98	173.6



# Detent Pin - Ring Handle - Shoulder Steel

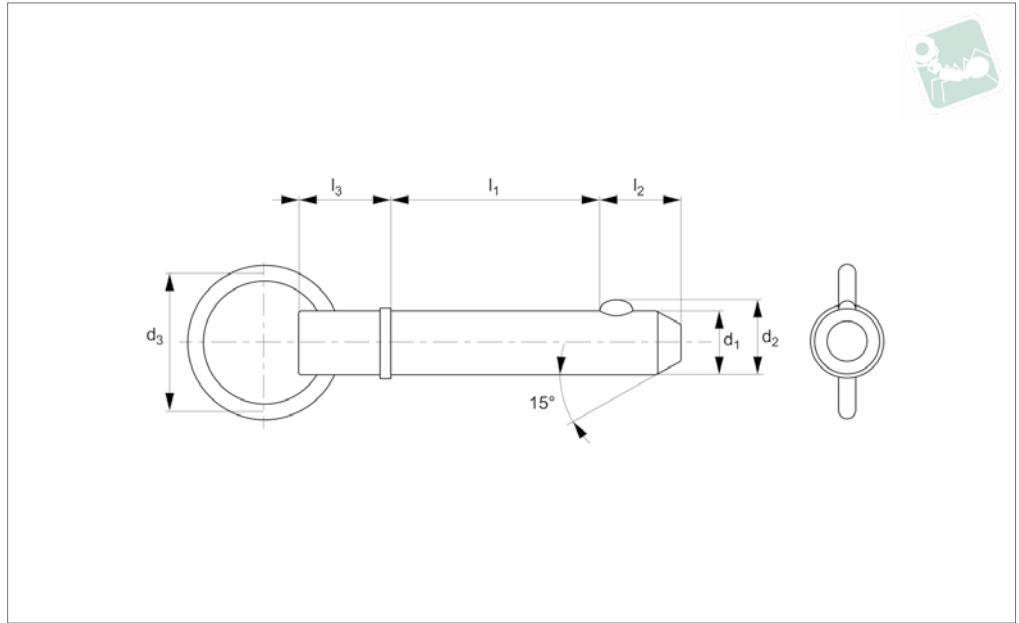
## Pull Pins

Order No.	d <sub>1</sub> +0.00 -0.08	l <sub>1</sub> grip +1.50 -0.00	d <sub>2</sub>	d <sub>3</sub>	l <sub>2</sub>	l <sub>3</sub>	Pull out strength kg	Single shear strength kN min.
PP1210.075-250-C	19,05 (3/4")	63,5 (2,5")	21.74	57.15	23.8	34.93	8,17 - 9,98	173.6
PP1210.075-300-C	19,05 (3/4")	76,2 (3")	21.74	57.15	23.8	34.93	8,17 - 9,98	173.6
PP1210.075-350-C	19,05 (3/4")	88,9 (3,5")	21.74	57.15	23.8	34.93	8,17 - 9,98	173.6
PP1210.075-400-C	19,05 (3/4")	101,6 (4")	21.74	57.15	23.8	34.93	8,17 - 9,98	173.6
PP1210.075-450-C	19,05 (3/4")	114,3 (4,5")	21.74	57.15	23.8	34.93	8,17 - 9,98	173.6
PP1210.075-500-C	19,05 (3/4")	127 (5")	21.74	57.15	23.8	34.93	8,17 - 9,98	173.6
PP1210.075-550-C	19,05 (3/4")	139,7 (5,5")	21.74	57.15	23.8	34.93	8,17 - 9,98	173.6
PP1210.075-600-C	19,05 (3/4")	152,4 (6")	21.74	57.15	23.8	34.93	8,17 - 9,98	173.6
PP1210.075-700-C	19,05 (3/4")	177,8 (7")	21.74	57.15	23.8	34.93	8,17 - 9,98	173.6
PP1210.075-800-C	19,05 (3/4")	203,2 (8")	21.74	57.15	23.8	34.93	8,17 - 9,98	173.6
PP1210.088-100-C	22,23 (7/8")	25,4 (1")	25.3	63.5	25.4	38.1	12,71 - 14,07	239.4
PP1210.088-150-C	22,23 (7/8")	38,1 (1,5")	25.3	63.5	25.4	38.1	12,71 - 14,07	239.4
PP1210.088-200-C	22,23 (7/8")	50,8 (2")	25.3	63.5	25.4	38.1	12,71 - 14,07	239.4
PP1210.088-250-C	22,23 (7/8")	63,5 (2,5")	25.3	63.5	25.4	38.1	12,71 - 14,07	239.4
PP1210.088-300-C	22,23 (7/8")	76,2 (3")	25.3	63.5	25.4	38.1	12,71 - 14,07	239.4
PP1210.088-350-C	22,23 (7/8")	88,9 (3,5")	25.3	63.5	25.4	38.1	12,71 - 14,07	239.4
PP1210.088-400-C	22,23 (7/8")	101,6 (4")	25.3	63.5	25.4	38.1	12,71 - 14,07	239.4
PP1210.088-450-C	22,23 (7/8")	114,3 (4,5")	25.3	63.5	25.4	38.1	12,71 - 14,07	239.4
PP1210.088-500-C	22,23 (7/8")	127 (5")	25.3	63.5	25.4	38.1	12,71 - 14,07	239.4
PP1210.088-550-C	22,23 (7/8")	139,7 (5,5")	25.3	63.5	25.4	38.1	12,71 - 14,07	239.4
PP1210.088-600-C	22,23 (7/8")	152,4 (6")	25.3	63.5	25.4	38.1	12,71 - 14,07	239.4
PP1210.088-650-C	22,23 (7/8")	165,1 (6,5")	25.3	63.5	25.4	38.1	12,71 - 14,07	239.4
PP1210.088-700-C	22,23 (7/8")	177,8 (7")	25.3	63.5	25.4	38.1	12,71 - 14,07	239.4
PP1210.088-800-C	22,23 (7/8")	203,2 (8")	25.3	63.5	25.4	38.1	12,71 - 14,07	239.4
PP1210.100-100-C	25,4 (1")	25,4 (1")	28.96	39	31.75	38.1	15,88 - 18,15	312.3
PP1210.100-150-C	25,4 (1")	38,1 (1,5")	28.96	39	31.75	38.1	15,88 - 18,15	312.3
PP1210.100-200-C	25,4 (1")	50,8 (2")	28.96	39	31.75	38.1	15,88 - 18,15	312.3
PP1210.100-250-C	25,4 (1")	63,5 (2,5")	28.96	39	31.75	38.1	15,88 - 18,15	312.3
PP1210.100-300-C	25,4 (1")	76,2 (3")	28.96	39	31.75	38.1	15,88 - 18,15	312.3
PP1210.100-350-C	25,4 (1")	88,9 (3,5")	28.96	39	31.75	38.1	15,88 - 18,15	312.3
PP1210.100-400-C	25,4 (1")	101,6 (4")	28.96	39	31.75	38.1	15,88 - 18,15	312.3
PP1210.100-450-C	25,4 (1")	114,3 (4,5")	28.96	39	31.75	38.1	15,88 - 18,15	312.3
PP1210.100-500-C	25,4 (1")	127 (5")	28.96	39	31.75	38.1	15,88 - 18,15	312.3
PP1210.100-550-C	25,4 (1")	139,7 (5,5")	28.96	39	31.75	38.1	15,88 - 18,15	312.3
PP1210.100-600-C	25,4 (1")	152,4 (6")	28.96	39	31.75	38.1	15,88 - 18,15	312.3
PP1210.100-700-C	25,4 (1")	177,8 (7")	28.96	39	31.75	38.1	15,88 - 18,15	312.3
PP1210.100-800-C	25,4 (1")	203,2 (8")	28.96	39	31.75	38.1	15,88 - 18,15	312.3

PULL PINS



## PP1212



PULL PINS

### Material

Shaft: Stainless steel, AISI 303.

Ball & Spring: Stainless steel, AISI 316.

### Technical Notes

Detent pins are very economical for use in commercial and military equipment.

The solid body with direct spring loaded ball ensures reliable operation.

For locking telescopic tubing, securing bracket assemblies, as anchor clevis fittings, hinge pins etc where frequent removal is necessary.

Hole sizes - commercial drills provide clearance for our standard pins.

Inch dimensions in brackets ( ).

### Tips

Also available on request in A4 (AISI 316) stainless steel, subject to min. quantity.

Order No.	d <sub>1</sub> +0.00 -0.08	l <sub>1</sub> grip +1.50 -0.00	d <sub>2</sub>	d <sub>3</sub>	l <sub>2</sub>	l <sub>3</sub>	Pull out strength kg	Single shear strength kN min.
PP1212.018-030-S	4,76 (3/16")	7,62 (0,3")	5.18	25.4	5.08	17.45	1,9 - 2,3	12.2
PP1212.018-050-S	4,76 (3/16")	12,7 (0,5")	5.18	25.4	5.08	17.45	1,9 - 2,3	12.2
PP1212.018-100-S	4,76 (3/16")	25,4 (1")	5.18	25.4	5.08	17.45	1,9 - 2,3	12.2
PP1212.018-150-S	4,76 (3/16")	38,1 (1,5")	5.18	25.4	5.08	17.45	1,9 - 2,3	12.2
PP1212.018-200-S	4,76 (3/16")	50,8 (2")	5.18	25.4	5.08	17.45	1,9 - 2,3	12.2
PP1212.018-250-S	4,76 (3/16")	63,5 (2,5")	5.18	25.4	5.08	17.45	1,9 - 2,3	12.2
PP1212.018-300-S	4,76 (3/16")	76,2 (3")	5.18	25.4	5.08	17.45	1,9 - 2,3	12.2
PP1212.018-350-S	4,76 (3/16")	88,9 (3,5")	5.18	25.4	5.08	17.45	1,9 - 2,3	12.2
PP1212.018-400-S	4,76 (3/16")	101,6 (4")	5.18	25.4	5.08	17.45	1,9 - 2,3	12.2
PP1212.025-050-S	6,35 (1/4")	12,7 (0,5")	7.26	25.4	7.92	18.29	2,27 - 2,73	21.7
PP1212.025-060-S	6,35 (1/4")	15,24 (0,6")	7.26	25.4	7.92	18.29	2,27 - 2,73	21.7
PP1212.025-100-S	6,35 (1/4")	25,4 (1")	7.26	25.4	7.92	18.29	2,27 - 2,73	21.7
PP1212.025-150-S	6,35 (1/4")	38,1 (1,5")	7.26	25.4	7.92	18.29	2,27 - 2,73	21.7
PP1212.025-200-S	6,35 (1/4")	50,8 (2")	7.26	25.4	7.92	18.29	2,27 - 2,73	21.7
PP1212.025-250-S	6,35 (1/4")	63,5 (2,5")	7.26	25.4	7.92	18.29	2,27 - 2,73	21.7
PP1212.025-300-S	6,35 (1/4")	76,2 (3")	7.26	25.4	7.92	18.29	2,27 - 2,73	21.7
PP1212.025-350-S	6,35 (1/4")	88,9 (3,5")	7.26	25.4	7.92	18.29	2,27 - 2,73	21.7
PP1212.025-400-S	6,35 (1/4")	101,6 (4")	7.26	25.4	7.92	18.29	2,27 - 2,73	21.7
PP1212.031-050-S	7,94 (5/16")	12,7 (0,5")	9.09	25.4	9.53	19.05	2,27 - 2,73	33.8
PP1212.031-100-S	7,94 (5/16")	25,4 (1")	9.09	25.4	9.53	19.05	2,27 - 2,73	33.8
PP1212.031-150-S	7,94 (5/16")	38,1 (1,5")	9.09	25.4	9.53	19.05	2,27 - 2,73	33.8
PP1212.031-200-S	7,94 (5/16")	50,8 (2")	9.09	25.4	9.53	19.05	2,27 - 2,73	33.8
PP1212.031-250-S	7,94 (5/16")	63,5 (2,5")	9.09	25.4	9.53	19.05	2,27 - 2,73	33.8
PP1212.031-300-S	7,94 (5/16")	76,2 (3")	9.09	25.4	9.53	19.05	2,27 - 2,73	33.8
PP1212.031-350-S	7,94 (5/16")	88,9 (3,5")	9.09	25.4	9.53	19.05	2,27 - 2,73	33.8
PP1212.031-400-S	7,94 (5/16")	101,6 (4")	9.09	25.4	9.53	19.05	2,27 - 2,73	33.8
PP1212.031-450-S	7,94 (5/16")	114,3 (4,5")	9.09	25.4	9.53	19.05	2,27 - 2,73	33.8
PP1212.031-500-S	7,94 (5/16")	127 (5")	9.09	25.4	9.53	19.05	2,27 - 2,73	33.8
PP1212.037-050-S	9,53 (3,8")	12,7 (0,5")	10.82	25.4	12.7	19.05	3,63 - 4,54	49.1
PP1212.037-060-S	9,53 (3,8")	15,24 (0,6")	10.82	25.4	12.7	19.05	3,63 - 4,54	49.1





# Detent Pin - Ring Handle - Shoulder

stainless steel

## Pull Pins

Order No.	d <sub>1</sub> +0.00 -0.08	l <sub>1</sub> grip +1.50 -0.00	d <sub>2</sub>	d <sub>3</sub>	l <sub>2</sub>	l <sub>3</sub>	Pull out strength kg	Single shear strength kN min.
PP1212.037-100-S	9,53 (3,8")	25,4 (1")	10,82	25,4	12,7	19,05	3,63 - 4,54	49,1
PP1212.037-150-S	9,53 (3,8")	38,1 (1,5")	10,82	25,4	12,7	19,05	3,63 - 4,54	49,1
PP1212.037-180-S	9,53 (3,8")	45,72 (1,8")	10,82	25,4	12,7	19,05	3,63 - 4,54	49,1
PP1212.037-200-S	9,53 (3,8")	50,8 (2")	10,82	25,4	12,7	19,05	3,63 - 4,54	49,1
PP1212.037-250-S	9,53 (3,8")	63,5 (2,5")	10,82	25,4	12,7	19,05	3,63 - 4,54	49,1
PP1212.037-300-S	9,53 (3,8")	76,2 (3")	10,82	25,4	12,7	19,05	3,63 - 4,54	49,1
PP1212.037-350-S	9,53 (3,8")	88,9 (3,5")	10,82	25,4	12,7	19,05	3,63 - 4,54	49,1
PP1212.037-400-S	9,53 (3,8")	101,6 (4")	10,82	25,4	12,7	19,05	3,63 - 4,54	49,1
PP1212.037-450-S	9,53 (3,8")	114,3 (4,5")	10,82	25,4	12,7	19,05	3,63 - 4,54	49,1
PP1212.037-500-S	9,53 (3,8")	127 (5")	10,82	25,4	12,7	19,05	3,63 - 4,54	49,1
PP1212.037-550-S	9,53 (3,8")	139,7 (5,5")	10,82	25,4	12,7	19,05	3,63 - 4,54	49,1
PP1212.037-600-S	9,53 (3,8")	152,4 (6")	10,82	25,4	12,7	19,05	3,63 - 4,54	49,1
PP1212.043-050-S	11,11(7,16")	12,7 (0,5")	12,6	25,4	14,27	24,13	4,09 - 5,45	66,5
PP1212.043-100-S	11,11(7,16")	25,4 (1")	12,6	25,4	14,27	24,13	4,09 - 5,45	66,5
PP1212.043-150-S	11,11(7,16")	38,1 (1,5")	12,6	25,4	14,27	24,13	4,09 - 5,45	66,5
PP1212.043-200-S	11,11(7,16")	50,8 (2")	12,6	25,4	14,27	24,13	4,09 - 5,45	66,5
PP1212.043-250-S	11,11(7,16")	63,5 (2,5")	12,6	25,4	14,27	24,13	4,09 - 5,45	66,5
PP1212.043-300-S	11,11(7,16")	76,2 (3")	12,6	25,4	14,27	24,13	4,09 - 5,45	66,5
PP1212.043-350-S	11,11(7,16")	88,9 (3,5")	12,6	25,4	14,27	24,13	4,09 - 5,45	66,5
PP1212.043-400-S	11,11(7,16")	101,6 (4")	12,6	25,4	14,27	24,13	4,09 - 5,45	66,5
PP1212.043-450-S	11,11(7,16")	114,3 (4,5")	12,6	25,4	14,27	24,13	4,09 - 5,45	66,5
PP1212.043-500-S	11,11(7,16")	127 (5")	12,6	25,4	14,27	24,13	4,09 - 5,45	66,5
PP1212.043-550-S	11,11(7,16")	139,7 (5,5")	12,6	25,4	14,27	24,13	4,09 - 5,45	66,5
PP1212.043-600-S	11,11(7,16")	152,4 (6")	12,6	25,4	14,27	24,13	4,09 - 5,45	66,5
PP1212.050-050-S	12,7 (1/2")	12,7 (0,5")	14,48	31,75	15,88	25,7	4,54 - 5,45	87,1
PP1212.050-100-S	12,7 (1/2")	25,4 (1")	14,48	31,75	15,88	25,7	4,54 - 5,45	87,1
PP1212.050-130-S	12,7 (1/2")	33,02 (1,3")	14,48	31,75	15,88	25,7	4,54 - 5,45	87,1
PP1212.050-150-S	12,7 (1/2")	38,1 (1,5")	14,48	31,75	15,88	25,7	4,54 - 5,45	87,1
PP1212.050-200-S	12,7 (1/2")	50,8 (2")	14,48	31,75	15,88	25,7	4,54 - 5,45	87,1
PP1212.050-250-S	12,7 (1/2")	63,5 (2,5")	14,48	31,75	15,88	25,7	4,54 - 5,45	87,1
PP1212.050-350-S	12,7 (1/2")	88,9 (3,5")	14,48	31,75	15,88	25,7	4,54 - 5,45	87,1
PP1212.050-400-S	12,7 (1/2")	101,6 (4")	14,48	31,75	15,88	25,7	4,54 - 5,45	87,1
PP1212.050-450-S	12,7 (1/2")	114,3 (4,5")	14,48	31,75	15,88	25,7	4,54 - 5,45	87,1
PP1212.050-500-S	12,7 (1/2")	127 (5")	14,48	31,75	15,88	25,7	4,54 - 5,45	87,1
PP1212.050-550-S	12,7 (1/2")	139,7 (5,5")	14,48	31,75	15,88	25,7	4,54 - 5,45	87,1
PP1212.050-600-S	12,7 (1/2")	152,4 (6")	14,48	31,75	15,88	25,7	4,54 - 5,45	87,1
PP1212.050-650-S	12,7 (1/2")	165,1 (6,5")	14,48	31,75	15,88	25,7	4,54 - 5,45	87,1
PP1212.050-700-S	12,7 (1/2")	177,8 (7")	14,48	31,75	15,88	25,7	4,54 - 5,45	87,1
PP1212.056-100-S	14,29 (9/16")	25,4 (1")	16,31	31,75	17,45	25,7	5,45 - 6,81	110,3
PP1212.056-150-S	14,29 (9/16")	38,1 (1,5")	16,31	31,75	17,45	25,7	5,45 - 6,81	110,3
PP1212.056-200-S	14,29 (9/16")	50,8 (2")	16,31	31,75	17,45	25,7	5,45 - 6,81	110,3
PP1212.056-250-S	14,29 (9/16")	63,5 (2,5")	16,31	31,75	17,45	25,7	5,45 - 6,81	110,3
PP1212.056-300-S	14,29 (9/16")	76,2 (3")	16,31	31,75	17,45	25,7	5,45 - 6,81	110,3
PP1212.056-350-S	14,29 (9/16")	88,9 (3,5")	16,31	31,75	17,45	25,7	5,45 - 6,81	110,3
PP1212.056-400-S	14,29 (9/16")	101,6 (4")	16,31	31,75	17,45	25,7	5,45 - 6,81	110,3
PP1212.056-450-S	14,29 (9/16")	114,3 (4,5")	16,31	31,75	17,45	25,7	5,45 - 6,81	110,3
PP1212.056-500-S	14,29 (9/16")	127 (5")	16,31	31,75	17,45	25,7	5,45 - 6,81	110,3
PP1212.056-550-S	14,29 (9/16")	139,7 (5,5")	16,31	31,75	17,45	25,7	5,45 - 6,81	110,3
PP1212.056-600-S	14,29 (9/16")	152,4 (6")	16,31	31,75	17,45	25,7	5,45 - 6,81	110,3
PP1212.056-700-S	14,29 (9/16")	177,8 (7")	16,31	31,75	17,45	25,7	5,45 - 6,81	110,3
PP1212.062-100-S	15,88 (5/8")	25,4 (1")	18,03	31,75	19,05	27,31	6,36 - 7,26	137,3
PP1212.062-150-S	15,88 (5/8")	38,1 (1,5")	18,03	31,75	19,05	27,31	6,36 - 7,26	137,3
PP1212.062-200-S	15,88 (5/8")	50,8 (2")	18,03	31,75	19,05	27,31	6,36 - 7,26	137,3
PP1212.062-250-S	15,88 (5/8")	63,5 (2,5")	18,03	31,75	19,05	27,31	6,36 - 7,26	137,3
PP1212.062-300-S	15,88 (5/8")	76,2 (3")	18,03	31,75	19,05	27,31	6,36 - 7,26	137,3
PP1212.062-350-S	15,88 (5/8")	88,9 (3,5")	18,03	31,75	19,05	27,31	6,36 - 7,26	137,3
PP1212.062-400-S	15,88 (5/8")	101,6 (4")	18,03	31,75	19,05	27,31	6,36 - 7,26	137,3
PP1212.062-450-S	15,88 (5/8")	114,3 (4,5")	18,03	31,75	19,05	27,31	6,36 - 7,26	137,3
PP1212.062-500-S	15,88 (5/8")	127 (5")	18,03	31,75	19,05	27,31	6,36 - 7,26	137,3
PP1212.062-550-S	15,88 (5/8")	139,7 (5,5")	18,03	31,75	19,05	27,31	6,36 - 7,26	137,3
PP1212.062-600-S	15,88 (5/8")	152,4 (6")	18,03	31,75	19,05	27,31	6,36 - 7,26	137,3
PP1212.062-700-S	15,88 (5/8")	177,8 (7")	18,03	31,75	19,05	27,31	6,36 - 7,26	137,3
PP1212.062-800-S	15,88 (5/8")	203,2 (8")	18,03	31,75	19,05	27,31	6,36 - 7,26	137,3
PP1212.075-100-S	19,05 (3/4")	25,4 (1")	21,74	38,1	23,8	34,93	8,17 - 9,98	195,9
PP1212.075-150-S	19,05 (3/4")	38,1 (1,5")	21,74	38,1	23,8	34,93	8,17 - 9,98	195,9
PP1212.075-200-S	19,05 (3/4")	50,8 (2")	21,74	38,1	23,8	34,93	8,17 - 9,98	195,9
PP1212.075-250-S	19,05 (3/4")	63,5 (2,5")	21,74	38,1	23,8	34,93	8,17 - 9,98	195,9

PULL PINS

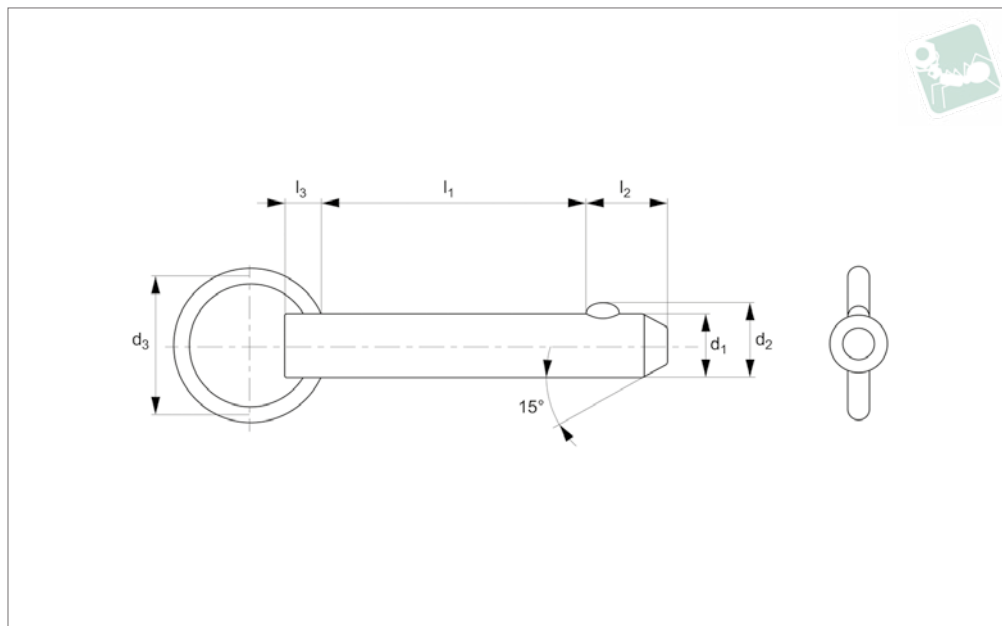


Order No.	d <sub>1</sub> +0.00 -0.08	l <sub>1</sub> grip +1.50 -0.00	d <sub>2</sub>	d <sub>3</sub>	l <sub>2</sub>	l <sub>3</sub>	Pull out strength kg	Single shear strength kN min.
PP1212.075-300-S	19,05 (3/4")	76,2 (3")	21.74	38.1	23.8	34.93	8,17 - 9,98	195.9
PP1212.075-350-S	19,05 (3/4")	88,9 (3,5")	21.74	38.1	23.8	34.93	8,17 - 9,98	195.9
PP1212.075-400-S	19,05 (3/4")	101,6 (4")	21.74	38.1	23.8	34.93	8,17 - 9,98	195.9
PP1212.075-450-S	19,05 (3/4")	114,3 (4,5")	21.74	38.1	23.8	34.93	8,17 - 9,98	195.9
PP1212.075-500-S	19,05 (3/4")	127 (5")	21.74	38.1	23.8	34.93	8,17 - 9,98	195.9
PP1212.075-550-S	19,05 (3/4")	139,7 (5,5")	21.74	38.1	23.8	34.93	8,17 - 9,98	195.9
PP1212.075-600-S	19,05 (3/4")	152,4 (6")	21.74	38.1	23.8	34.93	8,17 - 9,98	195.9
PP1212.075-700-S	19,05 (3/4")	177,8 (7")	21.74	38.1	23.8	34.93	8,17 - 9,98	195.9
PP1212.075-800-S	19,05 (3/4")	203,2 (8")	21.74	38.1	23.8	34.93	8,17 - 9,98	195.9
PP1212.088-100-S	22,23 (7/8")	25,4 (1")	25.3	38.1	25.4	38.1	12,71 - 14,07	262.4
PP1212.088-150-S	22,23 (7/8")	38,1 (1,5")	25.3	38.1	25.4	38.1	12,71 - 14,07	262.4
PP1212.088-200-S	22,23 (7/8")	50,8 (2")	25.3	38.1	25.4	38.1	12,71 - 14,07	262.4
PP1212.088-250-S	22,23 (7/8")	63,5 (2,5")	25.3	38.1	25.4	38.1	12,71 - 14,07	262.4
PP1212.088-300-S	22,23 (7/8")	76,2 (3")	25.3	38.1	25.4	38.1	12,71 - 14,07	262.4
PP1212.088-350-S	22,23 (7/8")	88,9 (3,5")	25.3	38.1	25.4	38.1	12,71 - 14,07	262.4
PP1212.088-400-S	22,23 (7/8")	101,6 (4")	25.3	38.1	25.4	38.1	12,71 - 14,07	262.4
PP1212.088-450-S	22,23 (7/8")	114,3 (4,5")	25.3	38.1	25.4	38.1	12,71 - 14,07	262.4
PP1212.088-500-S	22,23 (7/8")	127 (5")	25.3	38.1	25.4	38.1	12,71 - 14,07	262.4
PP1212.088-550-S	22,23 (7/8")	139,7 (5,5")	25.3	38.1	25.4	38.1	12,71 - 14,07	262.4
PP1212.088-600-S	22,23 (7/8")	152,4 (6")	25.3	38.1	25.4	38.1	12,71 - 14,07	262.4
PP1212.088-650-S	22,23 (7/8")	165,1 (6,5")	25.3	38.1	25.4	38.1	12,71 - 14,07	262.4
PP1212.088-700-S	22,23 (7/8")	177,8 (7")	25.3	38.1	25.4	38.1	12,71 - 14,07	262.4
PP1212.088-800-S	22,23 (7/8")	203,2 (8")	25.3	38.1	25.4	38.1	12,71 - 14,07	262.4
PP1212.100-100-S	25,4 (1")	25,4 (1")	28.96	38.1	31.75	38.1	15,88 - 18,15	353.0
PP1212.100-150-S	25,4 (1")	38,1 (1,5")	28.96	38.1	31.75	38.1	15,88 - 18,15	353.0
PP1212.100-200-S	25,4 (1")	50,8 (2")	28.96	38.1	31.75	38.1	15,88 - 18,15	353.0
PP1212.100-250-S	25,4 (1")	63,5 (2,5")	28.96	38.1	31.75	38.1	15,88 - 18,15	353.0
PP1212.100-300-S	25,4 (1")	76,2 (3")	28.96	38.1	31.75	38.1	15,88 - 18,15	353.0
PP1212.100-350-S	25,4 (1")	88,9 (3,5")	28.96	38.1	31.75	38.1	15,88 - 18,15	353.0
PP1212.100-400-S	25,4 (1")	101,6 (4")	28.96	38.1	31.75	38.1	15,88 - 18,15	353.0
PP1212.100-450-S	25,4 (1")	114,3 (4,5")	28.96	38.1	31.75	38.1	15,88 - 18,15	353.0
PP1212.100-500-S	25,4 (1")	127 (5")	28.96	38.1	31.75	38.1	15,88 - 18,15	353.0
PP1212.100-550-S	25,4 (1")	139,7 (5,5")	28.96	38.1	31.75	38.1	15,88 - 18,15	353.0
PP1212.100-600-S	25,4 (1")	152,4 (6")	28.96	38.1	31.75	38.1	15,88 - 18,15	353.0
PP1212.100-700-S	25,4 (1")	177,8 (7")	28.96	38.1	31.75	38.1	15,88 - 18,15	353.0
PP1212.100-800-S	25,4 (1")	203,2 (8")	28.96	38.1	31.75	38.1	15,88 - 18,15	353.0



# Detent Pin Stainless Steel

# Pull Pins



## PP1202.1

PULL PINS

### Material

Shaft: Stainless steel, AISI 303.

Ball & Spring: Stainless steel, AISI 316.

### Technical Notes

Detent pins are very economical for use in commercial and military equipment.

The solid body with direct spring loaded ball ensures reliable operation.

For locking telescopic tubing, securing bracket assemblies, as anchor clevis fittings, hinge pins etc where frequent removal is necessary.

Hole sizes - commercial drills provide clearance for our standard pins.

Inch dimensions in brackets ( ).

### Tips

Also available on request in A4 (AISI 316) stainless steel, subject to min. quantity.

Order No.	d <sub>1</sub> +0.00 -0.08	l <sub>1</sub> grip +1.5 -0.0	d <sub>2</sub>	d <sub>3</sub>	l <sub>2</sub>	l <sub>3</sub>	Pull out strength kg	Single shear strength kN min.
PP1202.018-030-S	4,76 (3/16")	7,62 (0,3")	5.18	25.4	5.08	4.74	1,9 - 2,3	12.2
PP1202.018-040-S	4,76 (3/16")	10,2 (0,4")	5.18	25.4	5.08	4.74	1,9 - 2,3	12.2
PP1202.018-050-S	4,76 (3/16")	12,7 (0,5")	5.18	25.4	5.08	4.74	1,9 - 2,3	12.2
PP1202.018-060-S	4,76 (3/16")	15,2 (0,6")	5.18	25.4	5.08	4.74	1,9 - 2,3	12.2
PP1202.018-070-S	4,76 (3/16")	17,8 (0,7")	5.18	25.4	5.08	4.74	1,9 - 2,3	12.2
PP1202.018-080-S	4,76 (3/16")	20,3 (0,8")	5.18	25.4	5.08	4.74	1,9 - 2,3	12.2
PP1202.018-090-S	4,76 (3/16")	22,9 (0,9")	5.18	25.4	5.08	4.74	1,9 - 2,3	12.2
PP1202.018-100-S	4,76 (3/16")	25,4 (1")	5.18	25.4	5.08	4.74	1,9 - 2,3	12.2
PP1202.018-110-S	4,76 (3/16")	27,9 (1,1")	5.18	25.4	5.08	4.74	1,9 - 2,3	12.2
PP1202.018-120-S	4,76 (3/16")	30,5 (1,2")	5.18	25.4	5.08	4.74	1,9 - 2,3	12.2
PP1202.018-130-S	4,76 (3/16")	33,0 (1,3")	5.18	25.4	5.08	4.74	1,9 - 2,3	12.2
PP1202.018-140-S	4,76 (3/16")	35,6 (1,4")	5.18	25.4	5.08	4.74	1,9 - 2,3	12.2
PP1202.018-150-S	4,76 (3/16")	38,1 (1,5")	5.18	25.4	5.08	4.74	1,9 - 2,3	12.2
PP1202.018-160-S	4,76 (3/16")	40,6 (1,6")	5.18	25.4	5.08	4.74	1,9 - 2,3	12.2
PP1202.018-170-S	4,76 (3/16")	43,2 (1,7")	5.18	25.4	5.08	4.74	1,9 - 2,3	12.2
PP1202.018-180-S	4,76 (3/16")	45,7 (1,8")	5.18	25.4	5.08	4.74	1,9 - 2,3	12.2
PP1202.018-190-S	4,76 (3/16")	48,2 (1,9")	5.18	25.4	5.08	4.74	1,9 - 2,3	12.2
PP1202.018-200-S	4,76 (3/16")	50,8 (2")	5.18	25.4	5.08	4.74	1,9 - 2,3	12.2
PP1202.018-210-S	4,76 (3/16")	53,3 (2,1")	5.18	25.4	5.08	4.74	1,9 - 2,3	12.2
PP1202.018-220-S	4,76 (3/16")	55,9 (2,2")	5.18	25.4	5.08	4.74	1,9 - 2,3	12.2
PP1202.018-230-S	4,76 (3/16")	58,4 (2,3")	5.18	25.4	5.08	4.74	1,9 - 2,3	12.2
PP1202.018-240-S	4,76 (3/16")	61,0 (2,4")	5.18	25.4	5.08	4.74	1,9 - 2,3	12.2
PP1202.018-250-S	4,76 (3/16")	63,5 (2,5")	5.18	25.4	5.08	4.74	1,9 - 2,3	12.2
PP1202.018-260-S	4,76 (3/16")	66,04 (2,6")	5.18	25.4	5.08	4.74	1,9 - 2,3	12.2
PP1202.018-270-S	4,76 (3/16")	68,6 (2,7")	5.18	25.4	5.08	4.74	1,9 - 2,3	12.2
PP1202.018-280-S	4,76 (3/16")	71,1 (2,8")	5.18	25.4	5.08	4.74	1,9 - 2,3	12.2
PP1202.018-290-S	4,76 (3/16")	73,7 (2,9")	5.18	25.4	5.08	4.74	1,9 - 2,3	12.2
PP1202.018-300-S	4,76 (3/16")	76,2 (3")	5.18	25.4	5.08	4.74	1,9 - 2,3	12.2
PP1202.018-310-S	4,76 (3/16")	78,7 (3,1")	5.18	25.4	5.08	4.74	1,9 - 2,3	12.2
PP1202.018-320-S	4,76 (3/16")	81,3 (3,2")	5.18	25.4	5.08	4.74	1,9 - 2,3	12.2



Order No.	d <sub>1</sub> +0.00 -0.08	l <sub>1</sub> grip +1.5 -0.0	d <sub>2</sub>	d <sub>3</sub>	l <sub>2</sub>	l <sub>3</sub>	Pull out strength kg	Single shear strength kN min.
PP1202.018-330-S	4,76 (3/16")	83,8 (3,3")	5.18	25.4	5.08	4.74	1,9 - 2,3	12.2
PP1202.018-340-S	4,76 (3/16")	86,4 (3,4")	5.18	25.4	5.08	4.74	1,9 - 2,3	12.2
PP1202.018-350-S	4,76 (3/16")	88,9 (3,5")	5.18	25.4	5.08	4.74	1,9 - 2,3	12.2
PP1202.018-360-S	4,76 (3/16")	91,4 (3,6")	5.18	25.4	5.08	4.74	1,9 - 2,3	12.2
PP1202.018-370-S	4,76 (3/16")	94,0 (3,7")	5.18	25.4	5.08	4.74	1,9 - 2,3	12.2
PP1202.018-380-S	4,76 (3/16")	96,5 (3,8")	5.18	25.4	5.08	4.74	1,9 - 2,3	12.2
PP1202.018-390-S	4,76 (3/16")	99,1 (3,9")	5.18	25.4	5.08	4.74	1,9 - 2,3	12.2
PP1202.018-400-S	4,76 (3/16")	101,6 (4")	5.18	25.4	5.08	4.74	1,9 - 2,3	12.2
PP1202.025-030-S	6,35 (1/4")	7,62 (0,3")	7.26	25.4	7.92	5.58	2,27 - 2,73	21.7
PP1202.025-040-S	6,35 (1/4")	10,2 (0,4")	7.26	25.4	7.92	5.58	2,27 - 2,73	21.7
PP1202.025-050-S	6,35 (1/4")	12,7 (0,5")	7.26	25.4	7.92	5.58	2,27 - 2,73	21.7
PP1202.025-060-S	6,35 (1/4")	15,2 (0,6")	7.26	25.4	7.92	5.58	2,27 - 2,73	21.7
PP1202.025-070-S	6,35 (1/4")	17,8 (0,7")	7.26	25.4	7.92	5.58	2,27 - 2,73	21.7
PP1202.025-080-S	6,35 (1/4")	20,3 (0,8")	7.26	25.4	7.92	5.58	2,27 - 2,73	21.7
PP1202.025-090-S	6,35 (1/4")	22,9 (0,9")	7.26	25.4	7.92	5.58	2,27 - 2,73	21.7
PP1202.025-100-S	6,35 (1/4")	25,4 (1")	7.26	25.4	7.92	5.58	2,27 - 2,73	21.7
PP1202.025-110-S	6,35 (1/4")	27,9 (1,1")	7.26	25.4	7.92	5.58	2,27 - 2,73	21.7
PP1202.025-120-S	6,35 (1/4")	30,5 (1,2")	7.26	25.4	7.92	5.58	2,27 - 2,73	21.7
PP1202.025-130-S	6,35 (1/4")	33,0 (1,3")	7.26	25.4	7.92	5.58	2,27 - 2,73	21.7
PP1202.025-140-S	6,35 (1/4")	35,6 (1,4")	7.26	25.4	7.92	5.58	2,27 - 2,73	21.7
PP1202.025-150-S	6,35 (1/4")	38,1 (1,5")	7.26	25.4	7.92	5.58	2,27 - 2,73	21.7
PP1202.025-160-S	6,35 (1/4")	40,6 (1,6")	7.26	25.4	7.92	5.58	2,27 - 2,73	21.7
PP1202.025-170-S	6,35 (1/4")	43,2 (1,7")	7.26	25.4	7.92	5.58	2,27 - 2,73	21.7
PP1202.025-180-S	6,35 (1/4")	45,7 (1,8")	7.26	25.4	7.92	5.58	2,27 - 2,73	21.7
PP1202.025-190-S	6,35 (1/4")	48,2 (1,9")	7.26	25.4	7.92	5.58	2,27 - 2,73	21.7
PP1202.025-200-S	6,35 (1/4")	50,8 (2")	7.26	25.4	7.92	5.58	2,27 - 2,73	21.7
PP1202.025-210-S	6,35 (1/4")	53,3 (2,1")	7.26	25.4	7.92	5.58	2,27 - 2,73	21.7
PP1202.025-220-S	6,35 (1/4")	55,9 (2,2")	7.26	25.4	7.92	5.58	2,27 - 2,73	21.7
PP1202.025-230-S	6,35 (1/4")	58,4 (2,3")	7.26	25.4	7.92	5.58	2,27 - 2,73	21.7
PP1202.025-240-S	6,35 (1/4")	61,0 (2,4")	7.26	25.4	7.92	5.58	2,27 - 2,73	21.7
PP1202.025-250-S	6,35 (1/4")	63,5 (2,5")	7.26	25.4	7.92	5.58	2,27 - 2,73	21.7
PP1202.025-260-S	6,35 (1/4")	66,04 (2,6")	7.26	25.4	7.92	5.58	2,27 - 2,73	21.7
PP1202.025-270-S	6,35 (1/4")	68,6 (2,7")	7.26	25.4	7.92	5.58	2,27 - 2,73	21.7
PP1202.025-280-S	6,35 (1/4")	71,1 (2,8")	7.26	25.4	7.92	5.58	2,27 - 2,73	21.7
PP1202.025-290-S	6,35 (1/4")	73,7 (2,9")	7.26	25.4	7.92	5.58	2,27 - 2,73	21.7
PP1202.025-300-S	6,35 (1/4")	76,2 (3")	7.26	25.4	7.92	5.58	2,27 - 2,73	21.7
PP1202.025-310-S	6,35 (1/4")	78,7 (3,1")	7.26	25.4	7.92	5.58	2,27 - 2,73	21.7
PP1202.025-320-S	6,35 (1/4")	81,3 (3,2")	7.26	25.4	7.92	5.58	2,27 - 2,73	21.7
PP1202.025-330-S	6,35 (1/4")	83,8 (3,3")	7.26	25.4	7.92	5.58	2,27 - 2,73	21.7
PP1202.025-340-S	6,35 (1/4")	86,4 (3,4")	7.26	25.4	7.92	5.58	2,27 - 2,73	21.7
PP1202.025-350-S	6,35 (1/4")	88,9 (3,5")	7.26	25.4	7.92	5.58	2,27 - 2,73	21.7
PP1202.025-360-S	6,35 (1/4")	91,4 (3,6")	7.26	25.4	7.92	5.58	2,27 - 2,73	21.7
PP1202.025-370-S	6,35 (1/4")	94,0 (3,7")	7.26	25.4	7.92	5.58	2,27 - 2,73	21.7
PP1202.025-380-S	6,35 (1/4")	96,5 (3,8")	7.26	25.4	7.92	5.58	2,27 - 2,73	21.7
PP1202.025-390-S	6,35 (1/4")	99,1 (3,9")	7.26	25.4	7.92	5.58	2,27 - 2,73	21.7
PP1202.025-400-S	6,35 (1/4")	101,6 (4")	7.26	25.4	7.92	5.58	2,27 - 2,73	21.7
PP1202.031-050-S	7,93 (5/16")	12,7 (0,5")	9.09	25.4	9.52	6.35	2,27 - 2,73	33.8
PP1202.031-060-S	7,93 (5/16")	15,2 (0,6")	9.09	25.4	9.52	6.35	2,27 - 2,73	33.8
PP1202.031-070-S	7,93 (5/16")	17,8 (0,7")	9.09	25.4	9.52	6.35	2,27 - 2,73	33.8
PP1202.031-080-S	7,93 (5/16")	20,3 (0,8")	9.09	25.4	9.52	6.35	2,27 - 2,73	33.8
PP1202.031-090-S	7,93 (5/16")	22,9 (0,9")	9.09	25.4	9.52	6.35	2,27 - 2,73	33.8
PP1202.031-100-S	7,93 (5/16")	25,4 (1")	9.09	25.4	9.52	6.35	2,27 - 2,73	33.8
PP1202.031-110-S	7,93 (5/16")	27,9 (1,1")	9.09	25.4	9.52	6.35	2,27 - 2,73	33.8
PP1202.031-120-S	7,93 (5/16")	30,5 (1,2")	9.09	25.4	9.52	6.35	2,27 - 2,73	33.8
PP1202.031-130-S	7,93 (5/16")	33,0 (1,3")	9.09	25.4	9.52	6.35	2,27 - 2,73	33.8
PP1202.031-140-S	7,93 (5/16")	35,6 (1,4")	9.09	25.4	9.52	6.35	2,27 - 2,73	33.8
PP1202.031-150-S	7,93 (5/16")	38,1 (1,5")	9.09	25.4	9.52	6.35	2,27 - 2,73	33.8
PP1202.031-160-S	7,93 (5/16")	40,6 (1,6")	9.09	25.4	9.52	6.35	2,27 - 2,73	33.8
PP1202.031-170-S	7,93 (5/16")	43,2 (1,7")	9.09	25.4	9.52	6.35	2,27 - 2,73	33.8
PP1202.031-180-S	7,93 (5/16")	45,7 (1,8")	9.09	25.4	9.52	6.35	2,27 - 2,73	33.8
PP1202.031-190-S	7,93 (5/16")	48,2 (1,9")	9.09	25.4	9.52	6.35	2,27 - 2,73	33.8
PP1202.031-200-S	7,93 (5/16")	50,8 (2")	9.09	25.4	9.52	6.35	2,27 - 2,73	33.8
PP1202.031-210-S	7,93 (5/16")	53,3 (2,1")	9.09	25.4	9.52	6.35	2,27 - 2,73	33.8
PP1202.031-220-S	7,93 (5/16")	55,9 (2,2")	9.09	25.4	9.52	6.35	2,27 - 2,73	33.8
PP1202.031-230-S	7,93 (5/16")	58,4 (2,3")	9.09	25.4	9.52	6.35	2,27 - 2,73	33.8
PP1202.031-240-S	7,93 (5/16")	61,0 (2,4")	9.09	25.4	9.52	6.35	2,27 - 2,73	33.8
PP1202.031-250-S	7,93 (5/16")	63,5 (2,5")	9.09	25.4	9.52	6.35	2,27 - 2,73	33.8





# Detent Pin Stainless Steel

# Pull Pins

Order No.	d <sub>1</sub> +0.00 -0.08	l <sub>1</sub> grip +1.5 -0.0	d <sub>2</sub>	d <sub>3</sub>	l <sub>2</sub>	l <sub>3</sub>	Pull out strength kg	Single shear strength kN min.
PP1202.031-260-S	7,93 (5/16")	66,04 (2,6")	9,09	25,4	9,52	6,35	2,27 - 2,73	33,8
PP1202.031-270-S	7,93 (5/16")	68,6 (2,7")	9,09	25,4	9,52	6,35	2,27 - 2,73	33,8
PP1202.031-280-S	7,93 (5/16")	71,1 (2,8")	9,09	25,4	9,52	6,35	2,27 - 2,73	33,8
PP1202.031-290-S	7,93 (5/16")	73,7 (2,9")	9,09	25,4	9,52	6,35	2,27 - 2,73	33,8
PP1202.031-300-S	7,93 (5/16")	76,2 (3")	9,09	25,4	9,52	6,35	2,27 - 2,73	33,8
PP1202.031-310-S	7,93 (5/16")	78,7 (3,1")	9,09	25,4	9,52	6,35	2,27 - 2,73	33,8
PP1202.031-320-S	7,93 (5/16")	81,3 (3,2")	9,09	25,4	9,52	6,35	2,27 - 2,73	33,8
PP1202.031-330-S	7,93 (5/16")	83,8 (3,3")	9,09	25,4	9,52	6,35	2,27 - 2,73	33,8
PP1202.031-340-S	7,93 (5/16")	86,4 (3,4")	9,09	25,4	9,52	6,35	2,27 - 2,73	33,8
PP1202.031-350-S	7,93 (5/16")	88,9 (3,5")	9,09	25,4	9,52	6,35	2,27 - 2,73	33,8
PP1202.031-360-S	7,93 (5/16")	91,4 (3,6")	9,09	25,4	9,52	6,35	2,27 - 2,73	33,8
PP1202.031-370-S	7,93 (5/16")	94,0 (3,7")	9,09	25,4	9,52	6,35	2,27 - 2,73	33,8
PP1202.031-380-S	7,93 (5/16")	96,5 (3,8")	9,09	25,4	9,52	6,35	2,27 - 2,73	33,8
PP1202.031-390-S	7,93 (5/16")	99,1 (3,9")	9,09	25,4	9,52	6,35	2,27 - 2,73	33,8
PP1202.031-400-S	7,93 (5/16")	101,6 (4")	9,09	25,4	9,52	6,35	2,27 - 2,73	33,8
PP1202.031-410-S	7,93 (5/16")	104,1 (4,1")	9,09	25,4	9,52	6,35	2,27 - 2,73	33,8
PP1202.031-420-S	7,93 (5/16")	106,7 (4,2")	9,09	25,4	9,52	6,35	2,27 - 2,73	33,8
PP1202.031-430-S	7,93 (5/16")	109,2 (4,3")	9,09	25,4	9,52	6,35	2,27 - 2,73	33,8
PP1202.031-440-S	7,93 (5/16")	111,8 (4,4")	9,09	25,4	9,52	6,35	2,27 - 2,73	33,8
PP1202.031-450-S	7,93 (5/16")	114,3 (4,5")	9,09	25,4	9,52	6,35	2,27 - 2,73	33,8
PP1202.031-460-S	7,93 (5/16")	116,8 (4,6")	9,09	25,4	9,52	6,35	2,27 - 2,73	33,8
PP1202.031-470-S	7,93 (5/16")	119,4 (4,7")	9,09	25,4	9,52	6,35	2,27 - 2,73	33,8
PP1202.031-480-S	7,93 (5/16")	121,9 (4,8")	9,09	25,4	9,52	6,35	2,27 - 2,73	33,8
PP1202.031-490-S	7,93 (5/16")	124,5 (4,9")	9,09	25,4	9,52	6,35	2,27 - 2,73	33,8
PP1202.031-500-S	7,93 (5/16")	127,0 (5")	9,09	25,4	9,52	6,35	2,27 - 2,73	33,8
PP1202.037-050-S	9,52 (3/8")	12,7 (0,5")	10,8	25,4	12,7	6,35	3,63 - 4,54	49,1
PP1202.037-060-S	9,52 (3/8")	15,2 (0,6")	10,8	25,4	12,7	6,35	3,63 - 4,54	49,1
PP1202.037-070-S	9,52 (3/8")	17,8 (0,7")	10,8	25,4	12,7	6,35	3,63 - 4,54	49,1
PP1202.037-080-S	9,52 (3/8")	20,3 (0,8")	10,8	25,4	12,7	6,35	3,63 - 4,54	49,1
PP1202.037-090-S	9,52 (3/8")	22,9 (0,9")	10,8	25,4	12,7	6,35	3,63 - 4,54	49,1
PP1202.037-100-S	9,52 (3/8")	25,4 (1")	10,8	25,4	12,7	6,35	3,63 - 4,54	49,1
PP1202.037-110-S	9,52 (3/8")	27,9 (1,1")	10,8	25,4	12,7	6,35	3,63 - 4,54	49,1
PP1202.037-120-S	9,52 (3/8")	30,5 (1,2")	10,8	25,4	12,7	6,35	3,63 - 4,54	49,1
PP1202.037-130-S	9,52 (3/8")	33,0 (1,3")	10,8	25,4	12,7	6,35	3,63 - 4,54	49,1
PP1202.037-140-S	9,52 (3/8")	35,6 (1,4")	10,8	25,4	12,7	6,35	3,63 - 4,54	49,1
PP1202.037-150-S	9,52 (3/8")	38,1 (1,5")	10,8	25,4	12,7	6,35	3,63 - 4,54	49,1
PP1202.037-160-S	9,52 (3/8")	40,6 (1,6")	10,8	25,4	12,7	6,35	3,63 - 4,54	49,1
PP1202.037-170-S	9,52 (3/8")	43,2 (1,7")	10,8	25,4	12,7	6,35	3,63 - 4,54	49,1
PP1202.037-180-S	9,52 (3/8")	45,7 (1,8")	10,8	25,4	12,7	6,35	3,63 - 4,54	49,1
PP1202.037-190-S	9,52 (3/8")	48,2 (1,9")	10,8	25,4	12,7	6,35	3,63 - 4,54	49,1
PP1202.037-200-S	9,52 (3/8")	50,8 (2")	10,8	25,4	12,7	6,35	3,63 - 4,54	49,1
PP1202.037-210-S	9,52 (3/8")	53,3 (2,1")	10,8	25,4	12,7	6,35	3,63 - 4,54	49,1
PP1202.037-220-S	9,52 (3/8")	55,9 (2,2")	10,8	25,4	12,7	6,35	3,63 - 4,54	49,1
PP1202.037-230-S	9,52 (3/8")	58,4 (2,3")	10,8	25,4	12,7	6,35	3,63 - 4,54	49,1
PP1202.037-240-S	9,52 (3/8")	61,0 (2,4")	10,8	25,4	12,7	6,35	3,63 - 4,54	49,1
PP1202.037-250-S	9,52 (3/8")	63,5 (2,5")	10,8	25,4	12,7	6,35	3,63 - 4,54	49,1
PP1202.037-260-S	9,52 (3/8")	66,04 (2,6")	10,8	25,4	12,7	6,35	3,63 - 4,54	49,1
PP1202.037-270-S	9,52 (3/8")	68,6 (2,7")	10,8	25,4	12,7	6,35	3,63 - 4,54	49,1
PP1202.037-280-S	9,52 (3/8")	71,1 (2,8")	10,8	25,4	12,7	6,35	3,63 - 4,54	49,1
PP1202.037-290-S	9,52 (3/8")	73,7 (2,9")	10,8	25,4	12,7	6,35	3,63 - 4,54	49,1
PP1202.037-300-S	9,52 (3/8")	76,2 (3")	10,8	25,4	12,7	6,35	3,63 - 4,54	49,1
PP1202.037-310-S	9,52 (3/8")	78,7 (3,1")	10,8	25,4	12,7	6,35	3,63 - 4,54	49,1
PP1202.037-320-S	9,52 (3/8")	81,3 (3,2")	10,8	25,4	12,7	6,35	3,63 - 4,54	49,1
PP1202.037-330-S	9,52 (3/8")	83,8 (3,3")	10,8	25,4	12,7	6,35	3,63 - 4,54	49,1
PP1202.037-340-S	9,52 (3/8")	86,4 (3,4")	10,8	25,4	12,7	6,35	3,63 - 4,54	49,1
PP1202.037-350-S	9,52 (3/8")	88,9 (3,5")	10,8	25,4	12,7	6,35	3,63 - 4,54	49,1
PP1202.037-360-S	9,52 (3/8")	91,4 (3,6")	10,8	25,4	12,7	6,35	3,63 - 4,54	49,1
PP1202.037-370-S	9,52 (3/8")	94,0 (3,7")	10,8	25,4	12,7	6,35	3,63 - 4,54	49,1
PP1202.037-380-S	9,52 (3/8")	96,5 (3,8")	10,8	25,4	12,7	6,35	3,63 - 4,54	49,1
PP1202.037-390-S	9,52 (3/8")	99,1 (3,9")	10,8	25,4	12,7	6,35	3,63 - 4,54	49,1
PP1202.037-400-S	9,52 (3/8")	101,6 (4")	10,8	25,4	12,7	6,35	3,63 - 4,54	49,1
PP1202.037-410-S	9,52 (3/8")	104,1 (4,1")	10,8	25,4	12,7	6,35	3,63 - 4,54	49,1
PP1202.037-420-S	9,52 (3/8")	106,7 (4,2")	10,8	25,4	12,7	6,35	3,63 - 4,54	49,1
PP1202.037-430-S	9,52 (3/8")	109,2 (4,3")	10,8	25,4	12,7	6,35	3,63 - 4,54	49,1
PP1202.037-440-S	9,52 (3/8")	111,8 (4,4")	10,8	25,4	12,7	6,35	3,63 - 4,54	49,1
PP1202.037-450-S	9,52 (3/8")	114,3 (4,5")	10,8	25,4	12,7	6,35	3,63 - 4,54	49,1
PP1202.037-460-S	9,52 (3/8")	116,8 (4,6")	10,8	25,4	12,7	6,35	3,63 - 4,54	49,1

PULL PINS



Order No.	d <sub>1</sub> +0.00 -0.08	l <sub>1</sub> grip +1.5 -0.0	d <sub>2</sub>	d <sub>3</sub>	l <sub>2</sub>	l <sub>3</sub>	Pull out strength kg	Single shear strength kN min.
PP1202.037-470-S	9,52 (3/8")	119,4 (4,7")	10.8	25.4	12.7	6.35	3,63 - 4,54	49.1
PP1202.037-480-S	9,52 (3/8")	121,9 (4,8")	10.8	25.4	12.7	6.35	3,63 - 4,54	49.1
PP1202.037-490-S	9,52 (3/8")	124,5 (4,9")	10.8	25.4	12.7	6.35	3,63 - 4,54	49.1
PP1202.037-500-S	9,52 (3/8")	127,0 (5")	10.8	25.4	12.7	6.35	3,63 - 4,54	49.1
PP1202.037-510-S	9,52 (3/8")	129,5 (5,1")	10.8	25.4	12.7	6.35	3,63 - 4,54	49.1
PP1202.037-520-S	9,52 (3/8")	132,1 (5,2")	10.8	25.4	12.7	6.35	3,63 - 4,54	49.1
PP1202.037-530-S	9,52 (3/8")	134,6 (5,3")	10.8	25.4	12.7	6.35	3,63 - 4,54	49.1
PP1202.037-540-S	9,52 (3/8")	137,2 (5,4")	10.8	25.4	12.7	6.35	3,63 - 4,54	49.1
PP1202.037-550-S	9,52 (3/8")	139,7 (5,5")	10.8	25.4	12.7	6.35	3,63 - 4,54	49.1
PP1202.037-560-S	9,52 (3/8")	142,2 (5,6")	10.8	25.4	12.7	6.35	3,63 - 4,54	49.1
PP1202.037-570-S	9,52 (3/8")	144,8 (5,7")	10.8	25.4	12.7	6.35	3,63 - 4,54	49.1
PP1202.037-580-S	9,52 (3/8")	147,3 (5,8")	10.8	25.4	12.7	6.35	3,63 - 4,54	49.1
PP1202.037-590-S	9,52 (3/8")	149,9 (5,9")	10.8	25.4	12.7	6.35	3,63 - 4,54	49.1
PP1202.037-600-S	9,52 (3/8")	152,4 (6")	10.8	25.4	12.7	6.35	3,63 - 4,54	49.1
PP1202.043-050-S	11,1 (7/16")	12,7 (0,5")	12.5	25.4	14.2	6.35	4,09 - 5,45	66.5
PP1202.043-060-S	11,1 (7/16")	15,2 (0,6")	12.5	25.4	14.2	6.35	4,09 - 5,45	66.5
PP1202.043-070-S	11,1 (7/16")	17,8 (0,7")	12.5	25.4	14.2	6.35	4,09 - 5,45	66.5
PP1202.043-080-S	11,1 (7/16")	20,3 (0,8")	12.5	25.4	14.2	6.35	4,09 - 5,45	66.5
PP1202.043-090-S	11,1 (7/16")	22,9 (0,9")	12.5	25.4	14.2	6.35	4,09 - 5,45	66.5
PP1202.043-100-S	11,1 (7/16")	25,4 (1")	12.5	25.4	14.2	6.35	4,09 - 5,45	66.5
PP1202.043-110-S	11,1 (7/16")	27,9 (1,1")	12.5	25.4	14.2	6.35	4,09 - 5,45	66.5
PP1202.043-120-S	11,1 (7/16")	30,5 (1,2")	12.5	25.4	14.2	6.35	4,09 - 5,45	66.5
PP1202.043-130-S	11,1 (7/16")	33,0 (1,3")	12.5	25.4	14.2	6.35	4,09 - 5,45	66.5
PP1202.043-140-S	11,1 (7/16")	35,6 (1,4")	12.5	25.4	14.2	6.35	4,09 - 5,45	66.5
PP1202.043-150-S	11,1 (7/16")	38,1 (1,5")	12.5	25.4	14.2	6.35	4,09 - 5,45	66.5
PP1202.043-160-S	11,1 (7/16")	40,6 (1,6")	12.5	25.4	14.2	6.35	4,09 - 5,45	66.5
PP1202.043-170-S	11,1 (7/16")	43,2 (1,7")	12.5	25.4	14.2	6.35	4,09 - 5,45	66.5
PP1202.043-180-S	11,1 (7/16")	45,7 (1,8")	12.5	25.4	14.2	6.35	4,09 - 5,45	66.5
PP1202.043-190-S	11,1 (7/16")	48,2 (1,9")	12.5	25.4	14.2	6.35	4,09 - 5,45	66.5
PP1202.043-200-S	11,1 (7/16")	50,8 (2")	12.5	25.4	14.2	6.35	4,09 - 5,45	66.5
PP1202.043-210-S	11,1 (7/16")	53,3 (2,1")	12.5	25.4	14.2	6.35	4,09 - 5,45	66.5
PP1202.043-220-S	11,1 (7/16")	55,9 (2,2")	12.5	25.4	14.2	6.35	4,09 - 5,45	66.5
PP1202.043-230-S	11,1 (7/16")	58,4 (2,3")	12.5	25.4	14.2	6.35	4,09 - 5,45	66.5
PP1202.043-240-S	11,1 (7/16")	61,0 (2,4")	12.5	25.4	14.2	6.35	4,09 - 5,45	66.5
PP1202.043-250-S	11,1 (7/16")	63,5 (2,5")	12.5	25.4	14.2	6.35	4,09 - 5,45	66.5
PP1202.043-260-S	11,1 (7/16")	66,04 (2,6")	12.5	25.4	14.2	6.35	4,09 - 5,45	66.5
PP1202.043-270-S	11,1 (7/16")	68,6 (2,7")	12.5	25.4	14.2	6.35	4,09 - 5,45	66.5
PP1202.043-280-S	11,1 (7/16")	71,1 (2,8")	12.5	25.4	14.2	6.35	4,09 - 5,45	66.5
PP1202.043-290-S	11,1 (7/16")	73,7 (2,9")	12.5	25.4	14.2	6.35	4,09 - 5,45	66.5
PP1202.043-300-S	11,1 (7/16")	76,2 (3")	12.5	25.4	14.2	6.35	4,09 - 5,45	66.5
PP1202.043-310-S	11,1 (7/16")	78,7 (3,1")	12.5	25.4	14.2	6.35	4,09 - 5,45	66.5
PP1202.043-320-S	11,1 (7/16")	81,3 (3,2")	12.5	25.4	14.2	6.35	4,09 - 5,45	66.5
PP1202.043-330-S	11,1 (7/16")	83,8 (3,3")	12.5	25.4	14.2	6.35	4,09 - 5,45	66.5
PP1202.043-340-S	11,1 (7/16")	86,4 (3,4")	12.5	25.4	14.2	6.35	4,09 - 5,45	66.5
PP1202.043-350-S	11,1 (7/16")	88,9 (3,5")	12.5	25.4	14.2	6.35	4,09 - 5,45	66.5
PP1202.043-360-S	11,1 (7/16")	91,4 (3,6")	12.5	25.4	14.2	6.35	4,09 - 5,45	66.5
PP1202.043-370-S	11,1 (7/16")	94,0 (3,7")	12.5	25.4	14.2	6.35	4,09 - 5,45	66.5
PP1202.043-380-S	11,1 (7/16")	96,5 (3,8")	12.5	25.4	14.2	6.35	4,09 - 5,45	66.5
PP1202.043-390-S	11,1 (7/16")	99,1 (3,9")	12.5	25.4	14.2	6.35	4,09 - 5,45	66.5
PP1202.043-400-S	11,1 (7/16")	101,6 (4")	12.5	25.4	14.2	6.35	4,09 - 5,45	66.5
PP1202.043-410-S	11,1 (7/16")	104,1 (4,1")	12.5	25.4	14.2	6.35	4,09 - 5,45	66.5
PP1202.043-420-S	11,1 (7/16")	106,7 (4,2")	12.5	25.4	14.2	6.35	4,09 - 5,45	66.5
PP1202.043-430-S	11,1 (7/16")	109,2 (4,3")	12.5	25.4	14.2	6.35	4,09 - 5,45	66.5
PP1202.043-440-S	11,1 (7/16")	111,8 (4,4")	12.5	25.4	14.2	6.35	4,09 - 5,45	66.5
PP1202.043-450-S	11,1 (7/16")	114,3 (4,5")	12.5	25.4	14.2	6.35	4,09 - 5,45	66.5
PP1202.043-460-S	11,1 (7/16")	116,8 (4,6")	12.5	25.4	14.2	6.35	4,09 - 5,45	66.5
PP1202.043-470-S	11,1 (7/16")	119,4 (4,7")	12.5	25.4	14.2	6.35	4,09 - 5,45	66.5
PP1202.043-480-S	11,1 (7/16")	121,9 (4,8")	12.5	25.4	14.2	6.35	4,09 - 5,45	66.5
PP1202.043-490-S	11,1 (7/16")	124,5 (4,9")	12.5	25.4	14.2	6.35	4,09 - 5,45	66.5
PP1202.043-500-S	11,1 (7/16")	127,0 (5")	12.5	25.4	14.2	6.35	4,09 - 5,45	66.5
PP1202.043-510-S	11,1 (7/16")	129,5 (5,1")	12.5	25.4	14.2	6.35	4,09 - 5,45	66.5
PP1202.043-520-S	11,1 (7/16")	132,1 (5,2")	12.5	25.4	14.2	6.35	4,09 - 5,45	66.5
PP1202.043-530-S	11,1 (7/16")	134,6 (5,3")	12.5	25.4	14.2	6.35	4,09 - 5,45	66.5
PP1202.043-540-S	11,1 (7/16")	137,2 (5,4")	12.5	25.4	14.2	6.35	4,09 - 5,45	66.5
PP1202.043-550-S	11,1 (7/16")	139,7 (5,5")	12.5	25.4	14.2	6.35	4,09 - 5,45	66.5
PP1202.043-560-S	11,1 (7/16")	142,2 (5,6")	12.5	25.4	14.2	6.35	4,09 - 5,45	66.5
PP1202.043-570-S	11,1 (7/16")	144,8 (5,7")	12.5	25.4	14.2	6.35	4,09 - 5,45	66.5



# Detent Pin Stainless Steel

# Pull Pins

Order No.	d <sub>1</sub> +0.00 -0.08	l <sub>1</sub> grip +1.5 -0.0	d <sub>2</sub>	d <sub>3</sub>	l <sub>2</sub>	l <sub>3</sub>	Pull out strength kg	Single shear strength kN min.
PP1202.043-580-S	11,1 (7/16")	147,3 (5,8")	12,5	25,4	14,2	6,35	4,09 - 5,45	66,5
PP1202.043-590-S	11,1 (7/16")	149,9 (5,9")	12,5	25,4	14,2	6,35	4,09 - 5,45	66,5
PP1202.043-600-S	11,1 (7/16")	152,4 (6")	12,5	25,4	14,2	6,35	4,09 - 5,45	66,5
PP1202.050-050-S	12,7 (1/2")	12,7 (0,5")	14,4	31,7	15,8	7,92	4,54 - 5,45	87,1
PP1202.050-060-S	12,7 (1/2")	15,2 (0,6")	14,4	31,7	15,8	7,92	4,54 - 5,45	87,1
PP1202.050-070-S	12,7 (1/2")	17,8 (0,7")	14,4	31,7	15,8	7,92	4,54 - 5,45	87,1
PP1202.050-080-S	12,7 (1/2")	20,3 (0,8")	14,4	31,7	15,8	7,92	4,54 - 5,45	87,1
PP1202.050-090-S	12,7 (1/2")	22,9 (0,9")	14,4	31,7	15,8	7,92	4,54 - 5,45	87,1
PP1202.050-100-S	12,7 (1/2")	25,4 (1")	14,4	31,7	15,8	7,92	4,54 - 5,45	87,1
PP1202.050-110-S	12,7 (1/2")	27,9 (1,1")	14,4	31,7	15,8	7,92	4,54 - 5,45	87,1
PP1202.050-120-S	12,7 (1/2")	30,5 (1,2")	14,4	31,7	15,8	7,92	4,54 - 5,45	87,1
PP1202.050-130-S	12,7 (1/2")	33,0 (1,3")	14,4	31,7	15,8	7,92	4,54 - 5,45	87,1
PP1202.050-140-S	12,7 (1/2")	35,6 (1,4")	14,4	31,7	15,8	7,92	4,54 - 5,45	87,1
PP1202.050-150-S	12,7 (1/2")	38,1 (1,5")	14,4	31,7	15,8	7,92	4,54 - 5,45	87,1
PP1202.050-160-S	12,7 (1/2")	40,6 (1,6")	14,4	31,7	15,8	7,92	4,54 - 5,45	87,1
PP1202.050-170-S	12,7 (1/2")	43,2 (1,7")	14,4	31,7	15,8	7,92	4,54 - 5,45	87,1
PP1202.050-180-S	12,7 (1/2")	45,7 (1,8")	14,4	31,7	15,8	7,92	4,54 - 5,45	87,1
PP1202.050-190-S	12,7 (1/2")	48,2 (1,9")	14,4	31,7	15,8	7,92	4,54 - 5,45	87,1
PP1202.050-200-S	12,7 (1/2")	50,8 (2")	14,4	31,7	15,8	7,92	4,54 - 5,45	87,1
PP1202.050-210-S	12,7 (1/2")	53,3 (2,1")	14,4	31,7	15,8	7,92	4,54 - 5,45	87,1
PP1202.050-220-S	12,7 (1/2")	55,9 (2,2")	14,4	31,7	15,8	7,92	4,54 - 5,45	87,1
PP1202.050-230-S	12,7 (1/2")	58,4 (2,3")	14,4	31,7	15,8	7,92	4,54 - 5,45	87,1
PP1202.050-240-S	12,7 (1/2")	61,0 (2,4")	14,4	31,7	15,8	7,92	4,54 - 5,45	87,1
PP1202.050-250-S	12,7 (1/2")	63,5 (2,5")	14,4	31,7	15,8	7,92	4,54 - 5,45	87,1
PP1202.050-260-S	12,7 (1/2")	66,04 (2,6")	14,4	31,7	15,8	7,92	4,54 - 5,45	87,1
PP1202.050-270-S	12,7 (1/2")	68,6 (2,7")	14,4	31,7	15,8	7,92	4,54 - 5,45	87,1
PP1202.050-280-S	12,7 (1/2")	71,1 (2,8")	14,4	31,7	15,8	7,92	4,54 - 5,45	87,1
PP1202.050-290-S	12,7 (1/2")	73,7 (2,9")	14,4	31,7	15,8	7,92	4,54 - 5,45	87,1
PP1202.050-300-S	12,7 (1/2")	76,2 (3")	14,4	31,7	15,8	7,92	4,54 - 5,45	87,1
PP1202.050-310-S	12,7 (1/2")	78,7 (3,1")	14,4	31,7	15,8	7,92	4,54 - 5,45	87,1
PP1202.050-320-S	12,7 (1/2")	81,3 (3,2")	14,4	31,7	15,8	7,92	4,54 - 5,45	87,1
PP1202.050-330-S	12,7 (1/2")	83,8 (3,3")	14,4	31,7	15,8	7,92	4,54 - 5,45	87,1
PP1202.050-340-S	12,7 (1/2")	86,4 (3,4")	14,4	31,7	15,8	7,92	4,54 - 5,45	87,1
PP1202.050-350-S	12,7 (1/2")	88,9 (3,5")	14,4	31,7	15,8	7,92	4,54 - 5,45	87,1
PP1202.050-360-S	12,7 (1/2")	91,4 (3,6")	14,4	31,7	15,8	7,92	4,54 - 5,45	87,1
PP1202.050-370-S	12,7 (1/2")	94,0 (3,7")	14,4	31,7	15,8	7,92	4,54 - 5,45	87,1
PP1202.050-380-S	12,7 (1/2")	96,5 (3,8")	14,4	31,7	15,8	7,92	4,54 - 5,45	87,1
PP1202.050-390-S	12,7 (1/2")	99,1 (3,9")	14,4	31,7	15,8	7,92	4,54 - 5,45	87,1
PP1202.050-400-S	12,7 (1/2")	101,6 (4")	14,4	31,7	15,8	7,92	4,54 - 5,45	87,1
PP1202.050-410-S	12,7 (1/2")	104,1 (4,1")	14,4	31,7	15,8	7,92	4,54 - 5,45	87,1
PP1202.050-420-S	12,7 (1/2")	106,7 (4,2")	14,4	31,7	15,8	7,92	4,54 - 5,45	87,1
PP1202.050-430-S	12,7 (1/2")	109,2 (4,3")	14,4	31,7	15,8	7,92	4,54 - 5,45	87,1
PP1202.050-440-S	12,7 (1/2")	111,8 (4,4")	14,4	31,7	15,8	7,92	4,54 - 5,45	87,1
PP1202.050-450-S	12,7 (1/2")	114,3 (4,5")	14,4	31,7	15,8	7,92	4,54 - 5,45	87,1
PP1202.050-460-S	12,7 (1/2")	116,8 (4,6")	14,4	31,7	15,8	7,92	4,54 - 5,45	87,1
PP1202.050-470-S	12,7 (1/2")	119,4 (4,7")	14,4	31,7	15,8	7,92	4,54 - 5,45	87,1
PP1202.050-480-S	12,7 (1/2")	121,9 (4,8")	14,4	31,7	15,8	7,92	4,54 - 5,45	87,1
PP1202.050-490-S	12,7 (1/2")	124,5 (4,9")	14,4	31,7	15,8	7,92	4,54 - 5,45	87,1
PP1202.050-500-S	12,7 (1/2")	127,0 (5")	14,4	31,7	15,8	7,92	4,54 - 5,45	87,1
PP1202.050-510-S	12,7 (1/2")	129,5 (5,1")	14,4	31,7	15,8	7,92	4,54 - 5,45	87,1
PP1202.050-520-S	12,7 (1/2")	132,1 (5,2")	14,4	31,7	15,8	7,92	4,54 - 5,45	87,1
PP1202.050-530-S	12,7 (1/2")	134,6 (5,3")	14,4	31,7	15,8	7,92	4,54 - 5,45	87,1
PP1202.050-540-S	12,7 (1/2")	137,2 (5,4")	14,4	31,7	15,8	7,92	4,54 - 5,45	87,1
PP1202.050-550-S	12,7 (1/2")	139,7 (5,5")	14,4	31,7	15,8	7,92	4,54 - 5,45	87,1
PP1202.050-560-S	12,7 (1/2")	142,2 (5,6")	14,4	31,7	15,8	7,92	4,54 - 5,45	87,1
PP1202.050-570-S	12,7 (1/2")	144,8 (5,7")	14,4	31,7	15,8	7,92	4,54 - 5,45	87,1
PP1202.050-580-S	12,7 (1/2")	147,3 (5,8")	14,4	31,7	15,8	7,92	4,54 - 5,45	87,1
PP1202.050-590-S	12,7 (1/2")	149,9 (5,9")	14,4	31,7	15,8	7,92	4,54 - 5,45	87,1
PP1202.050-600-S	12,7 (1/2")	152,4 (6")	14,4	31,7	15,8	7,92	4,54 - 5,45	87,1
PP1202.050-610-S	12,7 (1/2")	154,9 (6,1")	14,4	31,7	15,8	7,92	4,54 - 5,45	87,1
PP1202.050-620-S	12,7 (1/2")	157,5 (6,2")	14,4	31,7	15,8	7,92	4,54 - 5,45	87,1
PP1202.050-630-S	12,7 (1/2")	160,0 (6,3")	14,4	31,7	15,8	7,92	4,54 - 5,45	87,1
PP1202.050-640-S	12,7 (1/2")	162,6 (6,4")	14,4	31,7	15,8	7,92	4,54 - 5,45	87,1
PP1202.050-650-S	12,7 (1/2")	165,1 (6,5")	14,4	31,7	15,8	7,92	4,54 - 5,45	87,1
PP1202.050-660-S	12,7 (1/2")	167,6 (6,6")	14,4	31,7	15,8	7,92	4,54 - 5,45	87,1
PP1202.050-670-S	12,7 (1/2")	170,2 (6,7")	14,4	31,7	15,8	7,92	4,54 - 5,45	87,1
PP1202.050-680-S	12,7 (1/2")	172,7 (6,8")	14,4	31,7	15,8	7,92	4,54 - 5,45	87,1

PULL PINS



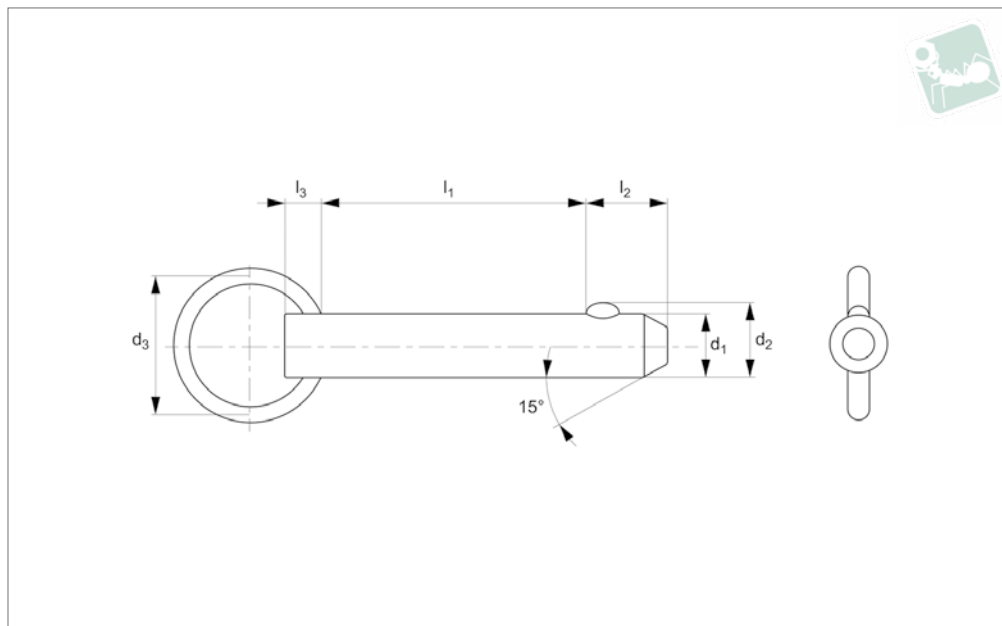
Order No.	$d_1$ +0.00 -0.08	$l_1$ grip +1.5 -0.0	$d_2$	$d_3$	$l_2$	$l_3$	Pull out strength kg	Single shear strength kN min.
<b>PP1202.050-690-S</b>	12,7 (1/2")	175,3 (6,9")	14.4	31.7	15.8	7.92	4,54 - 5,45	87.1
<b>PP1202.050-700-S</b>	12,7 (1/2")	177,8 (7")	14.4	31.7	15.8	7.92	4,54 - 5,45	87.1





## Detent Pin Stainless Steel

## Pull Pins



### PP1202.2

PULL PINS

#### Material

Shaft: Stainless steel, AISI 303.

Ball & Spring: Stainless steel, AISI 316.

#### Technical Notes

Detent pins are very economical for use in commercial and military equipment.

The solid body with direct spring loaded ball ensures reliable operation.

For locking telescopic tubing, securing bracket assemblies, as anchor clevis fittings, hinge pins etc where frequent removal is necessary.

Hole sizes - commercial drills provide clearance for our standard pins.

Inch dimensions in brackets ( ).

#### Tips

Also available on request in A4 (AISI 316) stainless steel, subject to min. quantity.

Order No.	d <sub>1</sub> +0.00 -0.08	l <sub>1</sub> grip +1.5 -0.0	d <sub>2</sub>	d <sub>3</sub>	l <sub>2</sub>	l <sub>3</sub>	Pull out strength kg	Single shear strength kN min.
PP1202.056-100-S	14,2 (9/16")	25,4 (1,0")	16,3	31,7	17,4	7,92	5,45 - 6,81	110,3
PP1202.056-110-S	14,2 (9/16")	27,9 (1,1")	16,3	31,7	17,4	7,92	5,45 - 6,81	110,3
PP1202.056-120-S	14,2 (9/16")	30,5 (1,2")	16,3	31,7	17,4	7,92	5,45 - 6,81	110,3
PP1202.056-130-S	14,2 (9/16")	33,0 (1,3")	16,3	31,7	17,4	7,92	5,45 - 6,81	110,3
PP1202.056-140-S	14,2 (9/16")	35,6 (1,4")	16,3	31,7	17,4	7,92	5,45 - 6,81	110,3
PP1202.056-150-S	14,2 (9/16")	38,1 (1,5")	16,3	31,7	17,4	7,92	5,45 - 6,81	110,3
PP1202.056-160-S	14,2 (9/16")	40,6 (1,6")	16,3	31,7	17,4	7,92	5,45 - 6,81	110,3
PP1202.056-170-S	14,2 (9/16")	43,2 (1,7")	16,3	31,7	17,4	7,92	5,45 - 6,81	110,3
PP1202.056-180-S	14,2 (9/16")	45,7 (1,8")	16,3	31,7	17,4	7,92	5,45 - 6,81	110,3
PP1202.056-190-S	14,2 (9/16")	48,3 (1,9")	16,3	31,7	17,4	7,92	5,45 - 6,81	110,3
PP1202.056-200-S	14,2 (9/16")	50,8 (2,0")	16,3	31,7	17,4	7,92	5,45 - 6,81	110,3
PP1202.056-210-S	14,2 (9/16")	53,3 (2,1")	16,3	31,7	17,4	7,92	5,45 - 6,81	110,3
PP1202.056-220-S	14,2 (9/16")	55,9 (2,2")	16,3	31,7	17,4	7,92	5,45 - 6,81	110,3
PP1202.056-230-S	14,2 (9/16")	58,4 (2,3")	16,3	31,7	17,4	7,92	5,45 - 6,81	110,3
PP1202.056-240-S	14,2 (9/16")	61,0 (2,4")	16,3	31,7	17,4	7,92	5,45 - 6,81	110,3
PP1202.056-250-S	14,2 (9/16")	63,5 (2,5")	16,3	31,7	17,4	7,92	5,45 - 6,81	110,3
PP1202.056-260-S	14,2 (9/16")	66,0 (2,6")	16,3	31,7	17,4	7,92	5,45 - 6,81	110,3
PP1202.056-270-S	14,2 (9/16")	68,6 (2,7")	16,3	31,7	17,4	7,92	5,45 - 6,81	110,3
PP1202.056-280-S	14,2 (9/16")	71,1 (2,8")	16,3	31,7	17,4	7,92	5,45 - 6,81	110,3
PP1202.056-290-S	14,2 (9/16")	73,7 (2,9")	16,3	31,7	17,4	7,92	5,45 - 6,81	110,3
PP1202.056-300-S	14,2 (9/16")	76,2 (3,0")	16,3	31,7	17,4	7,92	5,45 - 6,81	110,3
PP1202.056-310-S	14,2 (9/16")	78,7 (3,1")	16,3	31,7	17,4	7,92	5,45 - 6,81	110,3
PP1202.056-320-S	14,2 (9/16")	81,3 (3,2")	16,3	31,7	17,4	7,92	5,45 - 6,81	110,3
PP1202.056-330-S	14,2 (9/16")	83,8 (3,3")	16,3	31,7	17,4	7,92	5,45 - 6,81	110,3
PP1202.056-340-S	14,2 (9/16")	86,4 (3,4")	16,3	31,7	17,4	7,92	5,45 - 6,81	110,3
PP1202.056-350-S	14,2 (9/16")	88,9 (3,5")	16,3	31,7	17,4	7,92	5,45 - 6,81	110,3
PP1202.056-360-S	14,2 (9/16")	91,4 (3,6")	16,3	31,7	17,4	7,92	5,45 - 6,81	110,3
PP1202.056-370-S	14,2 (9/16")	94,0 (3,7")	16,3	31,7	17,4	7,92	5,45 - 6,81	110,3
PP1202.056-380-S	14,2 (9/16")	96,5 (3,8")	16,3	31,7	17,4	7,92	5,45 - 6,81	110,3
PP1202.056-390-S	14,2 (9/16")	99,1 (3,9")	16,3	31,7	17,4	7,92	5,45 - 6,81	110,3



Order No.	d <sub>1</sub> +0.00 -0.08	l <sub>1</sub> grip +1.5 -0.0	d <sub>2</sub>	d <sub>3</sub>	l <sub>2</sub>	l <sub>3</sub>	Pull out strength kg	Single shear strength kN min.
PP1202.056-400-S	14,2 (9/16")	101,6 (4,0")	16,3	31,7	17,4	7,92	5,45 - 6,81	110,3
PP1202.056-410-S	14,2 (9/16")	104,1 (4,1")	16,3	31,7	17,4	7,92	5,45 - 6,81	110,3
PP1202.056-420-S	14,2 (9/16")	106,7 (4,2")	16,3	31,7	17,4	7,92	5,45 - 6,81	110,3
PP1202.056-430-S	14,2 (9/16")	109,2 (4,3")	16,3	31,7	17,4	7,92	5,45 - 6,81	110,3
PP1202.056-440-S	14,2 (9/16")	111,8 (4,4")	16,3	31,7	17,4	7,92	5,45 - 6,81	110,3
PP1202.056-450-S	14,2 (9/16")	114,3 (4,5")	16,3	31,7	17,4	7,92	5,45 - 6,81	110,3
PP1202.056-460-S	14,2 (9/16")	116,8 (4,6")	16,3	31,7	17,4	7,92	5,45 - 6,81	110,3
PP1202.056-470-S	14,2 (9/16")	119,4 (4,7")	16,3	31,7	17,4	7,92	5,45 - 6,81	110,3
PP1202.056-480-S	14,2 (9/16")	121,9 (4,8")	16,3	31,7	17,4	7,92	5,45 - 6,81	110,3
PP1202.056-490-S	14,2 (9/16")	124,5 (4,9")	16,3	31,7	17,4	7,92	5,45 - 6,81	110,3
PP1202.056-500-S	14,2 (9/16")	127,0 (5,0")	16,3	31,7	17,4	7,92	5,45 - 6,81	110,3
PP1202.056-510-S	14,2 (9/16")	129,5 (5,1")	16,3	31,7	17,4	7,92	5,45 - 6,81	110,3
PP1202.056-520-S	14,2 (9/16")	132,1 (5,2")	16,3	31,7	17,4	7,92	5,45 - 6,81	110,3
PP1202.056-530-S	14,2 (9/16")	134,6 (5,3")	16,3	31,7	17,4	7,92	5,45 - 6,81	110,3
PP1202.056-540-S	14,2 (9/16")	137,2 (5,4")	16,3	31,7	17,4	7,92	5,45 - 6,81	110,3
PP1202.056-550-S	14,2 (9/16")	139,7 (5,5")	16,3	31,7	17,4	7,92	5,45 - 6,81	110,3
PP1202.056-560-S	14,2 (9/16")	142,2 (5,6")	16,3	31,7	17,4	7,92	5,45 - 6,81	110,3
PP1202.056-570-S	14,2 (9/16")	144,8 (5,7")	16,3	31,7	17,4	7,92	5,45 - 6,81	110,3
PP1202.056-580-S	14,2 (9/16")	147,3 (5,8")	16,3	31,7	17,4	7,92	5,45 - 6,81	110,3
PP1202.056-590-S	14,2 (9/16")	149,9 (5,9")	16,3	31,7	17,4	7,92	5,45 - 6,81	110,3
PP1202.056-600-S	14,2 (9/16")	152,4 (6,0")	16,3	31,7	17,4	7,92	5,45 - 6,81	110,3
PP1202.056-610-S	14,2 (9/16")	154,9 (6,1")	16,3	31,7	17,4	7,92	5,45 - 6,81	110,3
PP1202.056-620-S	14,2 (9/16")	157,5 (6,2")	16,3	31,7	17,4	7,92	5,45 - 6,81	110,3
PP1202.056-630-S	14,2 (9/16")	160,0 (6,3")	16,3	31,7	17,4	7,92	5,45 - 6,81	110,3
PP1202.056-640-S	14,2 (9/16")	162,6 (6,4")	16,3	31,7	17,4	7,92	5,45 - 6,81	110,3
PP1202.056-650-S	14,2 (9/16")	165,1 (6,5")	16,3	31,7	17,4	7,92	5,45 - 6,81	110,3
PP1202.056-660-S	14,2 (9/16")	167,6 (6,6")	16,3	31,7	17,4	7,92	5,45 - 6,81	110,3
PP1202.056-670-S	14,2 (9/16")	170,2 (6,7")	16,3	31,7	17,4	7,92	5,45 - 6,81	110,3
PP1202.056-680-S	14,2 (9/16")	172,7 (6,8")	16,3	31,7	17,4	7,92	5,45 - 6,81	110,3
PP1202.056-690-S	14,2 (9/16")	175,3 (6,9")	16,3	31,7	17,4	7,92	5,45 - 6,81	110,3
PP1202.056-700-S	14,2 (9/16")	177,8 (7,0")	16,3	31,7	17,4	7,92	5,45 - 6,81	110,3
PP1202.062-100-S	15,8 (5/8")	25,4 (1,0")	18,0	31,7	19,0	9,52	6,36 - 7,26	137,3
PP1202.062-110-S	15,8 (5/8")	27,9 (1,1")	18,0	31,7	19,0	9,52	6,36 - 7,26	137,3
PP1202.062-120-S	15,8 (5/8")	30,5 (1,2")	18,0	31,7	19,0	9,52	6,36 - 7,26	137,3
PP1202.062-130-S	15,8 (5/8")	33,0 (1,3")	18,0	31,7	19,0	9,52	6,36 - 7,26	137,3
PP1202.062-140-S	15,8 (5/8")	35,6 (1,4")	18,0	31,7	19,0	9,52	6,36 - 7,26	137,3
PP1202.062-150-S	15,8 (5/8")	38,1 (1,5")	18,0	31,7	19,0	9,52	6,36 - 7,26	137,3
PP1202.062-160-S	15,8 (5/8")	40,6 (1,6")	18,0	31,7	19,0	9,52	6,36 - 7,26	137,3
PP1202.062-170-S	15,8 (5/8")	43,2 (1,7")	18,0	31,7	19,0	9,52	6,36 - 7,26	137,3
PP1202.062-180-S	15,8 (5/8")	45,7 (1,8")	18,0	31,7	19,0	9,52	6,36 - 7,26	137,3
PP1202.062-190-S	15,8 (5/8")	48,3 (1,9")	18,0	31,7	19,0	9,52	6,36 - 7,26	137,3
PP1202.062-200-S	15,8 (5/8")	50,8 (2,0")	18,0	31,7	19,0	9,52	6,36 - 7,26	137,3
PP1202.062-210-S	15,8 (5/8")	53,3 (2,1")	18,0	31,7	19,0	9,52	6,36 - 7,26	137,3
PP1202.062-220-S	15,8 (5/8")	55,9 (2,2")	18,0	31,7	19,0	9,52	6,36 - 7,26	137,3
PP1202.062-230-S	15,8 (5/8")	58,4 (2,3")	18,0	31,7	19,0	9,52	6,36 - 7,26	137,3
PP1202.062-240-S	15,8 (5/8")	61,0 (2,4")	18,0	31,7	19,0	9,52	6,36 - 7,26	137,3
PP1202.062-250-S	15,8 (5/8")	63,5 (2,5")	18,0	31,7	19,0	9,52	6,36 - 7,26	137,3
PP1202.062-260-S	15,8 (5/8")	66,0 (2,6")	18,0	31,7	19,0	9,52	6,36 - 7,26	137,3
PP1202.062-270-S	15,8 (5/8")	68,6 (2,7")	18,0	31,7	19,0	9,52	6,36 - 7,26	137,3
PP1202.062-280-S	15,8 (5/8")	71,1 (2,8")	18,0	31,7	19,0	9,52	6,36 - 7,26	137,3
PP1202.062-290-S	15,8 (5/8")	73,7 (2,9")	18,0	31,7	19,0	9,52	6,36 - 7,26	137,3
PP1202.062-300-S	15,8 (5/8")	76,2 (3,0")	18,0	31,7	19,0	9,52	6,36 - 7,26	137,3
PP1202.062-310-S	15,8 (5/8")	78,7 (3,1")	18,0	31,7	19,0	9,52	6,36 - 7,26	137,3
PP1202.062-320-S	15,8 (5/8")	81,3 (3,2")	18,0	31,7	19,0	9,52	6,36 - 7,26	137,3
PP1202.062-330-S	15,8 (5/8")	83,8 (3,3")	18,0	31,7	19,0	9,52	6,36 - 7,26	137,3
PP1202.062-340-S	15,8 (5/8")	86,4 (3,4")	18,0	31,7	19,0	9,52	6,36 - 7,26	137,3
PP1202.062-350-S	15,8 (5/8")	88,9 (3,5")	18,0	31,7	19,0	9,52	6,36 - 7,26	137,3
PP1202.062-360-S	15,8 (5/8")	91,4 (3,6")	18,0	31,7	19,0	9,52	6,36 - 7,26	137,3
PP1202.062-370-S	15,8 (5/8")	94,0 (3,7")	18,0	31,7	19,0	9,52	6,36 - 7,26	137,3
PP1202.062-380-S	15,8 (5/8")	96,5 (3,8")	18,0	31,7	19,0	9,52	6,36 - 7,26	137,3
PP1202.062-390-S	15,8 (5/8")	99,1 (3,9")	18,0	31,7	19,0	9,52	6,36 - 7,26	137,3
PP1202.062-400-S	15,8 (5/8")	101,6 (4,0")	18,0	31,7	19,0	9,52	6,36 - 7,26	137,3
PP1202.062-410-S	15,8 (5/8")	104,1 (4,1")	18,0	31,7	19,0	9,52	6,36 - 7,26	137,3
PP1202.062-420-S	15,8 (5/8")	106,7 (4,2")	18,0	31,7	19,0	9,52	6,36 - 7,26	137,3
PP1202.062-430-S	15,8 (5/8")	109,2 (4,3")	18,0	31,7	19,0	9,52	6,36 - 7,26	137,3
PP1202.062-440-S	15,8 (5/8")	111,8 (4,4")	18,0	31,7	19,0	9,52	6,36 - 7,26	137,3
PP1202.062-450-S	15,8 (5/8")	114,3 (4,5")	18,0	31,7	19,0	9,52	6,36 - 7,26	137,3



# Detent Pin Stainless Steel

# Pull Pins

Order No.	d <sub>1</sub> +0.00 -0.08	l <sub>1</sub> grip +1.5 -0.0	d <sub>2</sub>	d <sub>3</sub>	l <sub>2</sub>	l <sub>3</sub>	Pull out strength kg	Single shear strength kN min.
PP1202.062-460-S	15,8 (5/8")	116,8 (4,6")	18,0	31,7	19,0	9,52	6,36 - 7,26	137,3
PP1202.062-470-S	15,8 (5/8")	119,4 (4,7")	18,0	31,7	19,0	9,52	6,36 - 7,26	137,3
PP1202.062-480-S	15,8 (5/8")	121,9 (4,8")	18,0	31,7	19,0	9,52	6,36 - 7,26	137,3
PP1202.062-490-S	15,8 (5/8")	124,5 (4,9")	18,0	31,7	19,0	9,52	6,36 - 7,26	137,3
PP1202.062-500-S	15,8 (5/8")	127,0 (5,0")	18,0	31,7	19,0	9,52	6,36 - 7,26	137,3
PP1202.062-510-S	15,8 (5/8")	129,5 (5,1")	18,0	31,7	19,0	9,52	6,36 - 7,26	137,3
PP1202.062-520-S	15,8 (5/8")	132,1 (5,2")	18,0	31,7	19,0	9,52	6,36 - 7,26	137,3
PP1202.062-530-S	15,8 (5/8")	134,6 (5,3")	18,0	31,7	19,0	9,52	6,36 - 7,26	137,3
PP1202.062-540-S	15,8 (5/8")	137,2 (5,4")	18,0	31,7	19,0	9,52	6,36 - 7,26	137,3
PP1202.062-550-S	15,8 (5/8")	139,7 (5,5")	18,0	31,7	19,0	9,52	6,36 - 7,26	137,3
PP1202.062-560-S	15,8 (5/8")	142,2 (5,6")	18,0	31,7	19,0	9,52	6,36 - 7,26	137,3
PP1202.062-570-S	15,8 (5/8")	144,8 (5,7")	18,0	31,7	19,0	9,52	6,36 - 7,26	137,3
PP1202.062-580-S	15,8 (5/8")	147,3 (5,8")	18,0	31,7	19,0	9,52	6,36 - 7,26	137,3
PP1202.062-590-S	15,8 (5/8")	149,9 (5,9")	18,0	31,7	19,0	9,52	6,36 - 7,26	137,3
PP1202.062-600-S	15,8 (5/8")	152,4 (6,0")	18,0	31,7	19,0	9,52	6,36 - 7,26	137,3
PP1202.062-610-S	15,8 (5/8")	154,9 (6,1")	18,0	31,7	19,0	9,52	6,36 - 7,26	137,3
PP1202.062-620-S	15,8 (5/8")	157,5 (6,2")	18,0	31,7	19,0	9,52	6,36 - 7,26	137,3
PP1202.062-630-S	15,8 (5/8")	160,0 (6,3")	18,0	31,7	19,0	9,52	6,36 - 7,26	137,3
PP1202.062-640-S	15,8 (5/8")	162,6 (6,4")	18,0	31,7	19,0	9,52	6,36 - 7,26	137,3
PP1202.062-650-S	15,8 (5/8")	165,1 (6,5")	18,0	31,7	19,0	9,52	6,36 - 7,26	137,3
PP1202.062-660-S	15,8 (5/8")	167,6 (6,6")	18,0	31,7	19,0	9,52	6,36 - 7,26	137,3
PP1202.062-670-S	15,8 (5/8")	170,2 (6,7")	18,0	31,7	19,0	9,52	6,36 - 7,26	137,3
PP1202.062-680-S	15,8 (5/8")	172,7 (6,8")	18,0	31,7	19,0	9,52	6,36 - 7,26	137,3
PP1202.062-690-S	15,8 (5/8")	175,3 (6,9")	18,0	31,7	19,0	9,52	6,36 - 7,26	137,3
PP1202.062-700-S	15,8 (5/8")	177,8 (7,0")	18,0	31,7	19,0	9,52	6,36 - 7,26	137,3
PP1202.062-710-S	15,8 (5/8")	180,3 (7,1")	18,0	31,7	19,0	9,52	6,36 - 7,26	137,3
PP1202.062-720-S	15,8 (5/8")	182,9 (7,2")	18,0	31,7	19,0	9,52	6,36 - 7,26	137,3
PP1202.062-730-S	15,8 (5/8")	185,4 (7,3")	18,0	31,7	19,0	9,52	6,36 - 7,26	137,3
PP1202.062-740-S	15,8 (5/8")	188,0 (7,4")	18,0	31,7	19,0	9,52	6,36 - 7,26	137,3
PP1202.062-750-S	15,8 (5/8")	190,5 (7,5")	18,0	31,7	19,0	9,52	6,36 - 7,26	137,3
PP1202.062-760-S	15,8 (5/8")	193,0 (7,6")	18,0	31,7	19,0	9,52	6,36 - 7,26	137,3
PP1202.062-770-S	15,8 (5/8")	195,6 (7,7")	18,0	31,7	19,0	9,52	6,36 - 7,26	137,3
PP1202.062-780-S	15,8 (5/8")	198,1 (7,8")	18,0	31,7	19,0	9,52	6,36 - 7,26	137,3
PP1202.062-790-S	15,8 (5/8")	200,7 (7,9")	18,0	31,7	19,0	9,52	6,36 - 7,26	137,3
PP1202.062-800-S	15,8 (5/8")	203,2 (8,0")	18,0	31,7	19,0	9,52	6,36 - 7,26	137,3
PP1202.075-100-S	19,0 (3/4")	25,4 (1,0")	21,7	38,1	23,7	9,52	8,17 - 9,98	195,9
PP1202.075-110-S	19,0 (3/4")	27,9 (1,1")	21,7	38,1	23,7	9,52	8,17 - 9,98	195,9
PP1202.075-120-S	19,0 (3/4")	30,5 (1,2")	21,7	38,1	23,7	9,52	8,17 - 9,98	195,9
PP1202.075-130-S	19,0 (3/4")	33,0 (1,3")	21,7	38,1	23,7	9,52	8,17 - 9,98	195,9
PP1202.075-140-S	19,0 (3/4")	35,6 (1,4")	21,7	38,1	23,7	9,52	8,17 - 9,98	195,9
PP1202.075-150-S	19,0 (3/4")	38,1 (1,5")	21,7	38,1	23,7	9,52	8,17 - 9,98	195,9
PP1202.075-160-S	19,0 (3/4")	40,6 (1,6")	21,7	38,1	23,7	9,52	8,17 - 9,98	195,9
PP1202.075-170-S	19,0 (3/4")	43,2 (1,7")	21,7	38,1	23,7	9,52	8,17 - 9,98	195,9
PP1202.075-180-S	19,0 (3/4")	45,7 (1,8")	21,7	38,1	23,7	9,52	8,17 - 9,98	195,9
PP1202.075-190-S	19,0 (3/4")	48,3 (1,9")	21,7	38,1	23,7	9,52	8,17 - 9,98	195,9
PP1202.075-200-S	19,0 (3/4")	50,8 (2,0")	21,7	38,1	23,7	9,52	8,17 - 9,98	195,9
PP1202.075-210-S	19,0 (3/4")	53,3 (2,1")	21,7	38,1	23,7	9,52	8,17 - 9,98	195,9
PP1202.075-220-S	19,0 (3/4")	55,9 (2,2")	21,7	38,1	23,7	9,52	8,17 - 9,98	195,9
PP1202.075-230-S	19,0 (3/4")	58,4 (2,3")	21,7	38,1	23,7	9,52	8,17 - 9,98	195,9
PP1202.075-240-S	19,0 (3/4")	61,0 (2,4")	21,7	38,1	23,7	9,52	8,17 - 9,98	195,9
PP1202.075-250-S	19,0 (3/4")	63,5 (2,5")	21,7	38,1	23,7	9,52	8,17 - 9,98	195,9
PP1202.075-260-S	19,0 (3/4")	66,0 (2,6")	21,7	38,1	23,7	9,52	8,17 - 9,98	195,9
PP1202.075-270-S	19,0 (3/4")	68,6 (2,7")	21,7	38,1	23,7	9,52	8,17 - 9,98	195,9
PP1202.075-280-S	19,0 (3/4")	71,1 (2,8")	21,7	38,1	23,7	9,52	8,17 - 9,98	195,9
PP1202.075-290-S	19,0 (3/4")	73,7 (2,9")	21,7	38,1	23,7	9,52	8,17 - 9,98	195,9
PP1202.075-300-S	19,0 (3/4")	76,2 (3,0")	21,7	38,1	23,7	9,52	8,17 - 9,98	195,9
PP1202.075-310-S	19,0 (3/4")	78,7 (3,1")	21,7	38,1	23,7	9,52	8,17 - 9,98	195,9
PP1202.075-320-S	19,0 (3/4")	81,3 (3,2")	21,7	38,1	23,7	9,52	8,17 - 9,98	195,9
PP1202.075-330-S	19,0 (3/4")	83,8 (3,3")	21,7	38,1	23,7	9,52	8,17 - 9,98	195,9
PP1202.075-340-S	19,0 (3/4")	86,4 (3,4")	21,7	38,1	23,7	9,52	8,17 - 9,98	195,9
PP1202.075-350-S	19,0 (3/4")	88,9 (3,5")	21,7	38,1	23,7	9,52	8,17 - 9,98	195,9
PP1202.075-360-S	19,0 (3/4")	91,4 (3,6")	21,7	38,1	23,7	9,52	8,17 - 9,98	195,9
PP1202.075-370-S	19,0 (3/4")	94,0 (3,7")	21,7	38,1	23,7	9,52	8,17 - 9,98	195,9
PP1202.075-380-S	19,0 (3/4")	96,5 (3,8")	21,7	38,1	23,7	9,52	8,17 - 9,98	195,9
PP1202.075-390-S	19,0 (3/4")	99,1 (3,9")	21,7	38,1	23,7	9,52	8,17 - 9,98	195,9
PP1202.075-400-S	19,0 (3/4")	101,6 (4,0")	21,7	38,1	23,7	9,52	8,17 - 9,98	195,9
PP1202.075-410-S	19,0 (3/4")	104,1 (4,1")	21,7	38,1	23,7	9,52	8,17 - 9,98	195,9

PULL PINS



PULL PINS

Order No.	d <sub>1</sub> +0.00 -0.08	l <sub>1</sub> grip +1.5 -0.0	d <sub>2</sub>	d <sub>3</sub>	l <sub>2</sub>	l <sub>3</sub>	Pull out strength kg	Single shear strength kN min.
PP1202.075-420-S	19,0 (3/4")	106,7 (4,2")	21,7	38,1	23,7	9,52	8,17 - 9,98	195,9
PP1202.075-430-S	19,0 (3/4")	109,2 (4,3")	21,7	38,1	23,7	9,52	8,17 - 9,98	195,9
PP1202.075-440-S	19,0 (3/4")	111,8 (4,4")	21,7	38,1	23,7	9,52	8,17 - 9,98	195,9
PP1202.075-450-S	19,0 (3/4")	114,3 (4,5")	21,7	38,1	23,7	9,52	8,17 - 9,98	195,9
PP1202.075-460-S	19,0 (3/4")	116,8 (4,6")	21,7	38,1	23,7	9,52	8,17 - 9,98	195,9
PP1202.075-470-S	19,0 (3/4")	119,4 (4,7")	21,7	38,1	23,7	9,52	8,17 - 9,98	195,9
PP1202.075-480-S	19,0 (3/4")	121,9 (4,8")	21,7	38,1	23,7	9,52	8,17 - 9,98	195,9
PP1202.075-490-S	19,0 (3/4")	124,5 (4,9")	21,7	38,1	23,7	9,52	8,17 - 9,98	195,9
PP1202.075-500-S	19,0 (3/4")	127,0 (5,0")	21,7	38,1	23,7	9,52	8,17 - 9,98	195,9
PP1202.075-510-S	19,0 (3/4")	129,5 (5,1")	21,7	38,1	23,7	9,52	8,17 - 9,98	195,9
PP1202.075-520-S	19,0 (3/4")	132,1 (5,2")	21,7	38,1	23,7	9,52	8,17 - 9,98	195,9
PP1202.075-530-S	19,0 (3/4")	134,6 (5,3")	21,7	38,1	23,7	9,52	8,17 - 9,98	195,9
PP1202.075-540-S	19,0 (3/4")	137,2 (5,4")	21,7	38,1	23,7	9,52	8,17 - 9,98	195,9
PP1202.075-550-S	19,0 (3/4")	139,7 (5,5")	21,7	38,1	23,7	9,52	8,17 - 9,98	195,9
PP1202.075-560-S	19,0 (3/4")	142,2 (5,6")	21,7	38,1	23,7	9,52	8,17 - 9,98	195,9
PP1202.075-570-S	19,0 (3/4")	144,8 (5,7")	21,7	38,1	23,7	9,52	8,17 - 9,98	195,9
PP1202.075-580-S	19,0 (3/4")	147,3 (5,8")	21,7	38,1	23,7	9,52	8,17 - 9,98	195,9
PP1202.075-590-S	19,0 (3/4")	149,9 (5,9")	21,7	38,1	23,7	9,52	8,17 - 9,98	195,9
PP1202.075-600-S	19,0 (3/4")	152,4 (6,0")	21,7	38,1	23,7	9,52	8,17 - 9,98	195,9
PP1202.075-610-S	19,0 (3/4")	154,9 (6,1")	21,7	38,1	23,7	9,52	8,17 - 9,98	195,9
PP1202.075-620-S	19,0 (3/4")	157,5 (6,2")	21,7	38,1	23,7	9,52	8,17 - 9,98	195,9
PP1202.075-630-S	19,0 (3/4")	160,0 (6,3")	21,7	38,1	23,7	9,52	8,17 - 9,98	195,9
PP1202.075-640-S	19,0 (3/4")	162,6 (6,4")	21,7	38,1	23,7	9,52	8,17 - 9,98	195,9
PP1202.075-650-S	19,0 (3/4")	165,1 (6,5")	21,7	38,1	23,7	9,52	8,17 - 9,98	195,9
PP1202.075-660-S	19,0 (3/4")	167,6 (6,6")	21,7	38,1	23,7	9,52	8,17 - 9,98	195,9
PP1202.075-670-S	19,0 (3/4")	170,2 (6,7")	21,7	38,1	23,7	9,52	8,17 - 9,98	195,9
PP1202.075-680-S	19,0 (3/4")	172,7 (6,8")	21,7	38,1	23,7	9,52	8,17 - 9,98	195,9
PP1202.075-690-S	19,0 (3/4")	175,3 (6,9")	21,7	38,1	23,7	9,52	8,17 - 9,98	195,9
PP1202.075-700-S	19,0 (3/4")	177,8 (7,0")	21,7	38,1	23,7	9,52	8,17 - 9,98	195,9
PP1202.075-710-S	19,0 (3/4")	180,3 (7,1")	21,7	38,1	23,7	9,52	8,17 - 9,98	195,9
PP1202.075-720-S	19,0 (3/4")	182,9 (7,2")	21,7	38,1	23,7	9,52	8,17 - 9,98	195,9
PP1202.075-730-S	19,0 (3/4")	185,4 (7,3")	21,7	38,1	23,7	9,52	8,17 - 9,98	195,9
PP1202.075-740-S	19,0 (3/4")	188,0 (7,4")	21,7	38,1	23,7	9,52	8,17 - 9,98	195,9
PP1202.075-750-S	19,0 (3/4")	190,5 (7,5")	21,7	38,1	23,7	9,52	8,17 - 9,98	195,9
PP1202.075-760-S	19,0 (3/4")	193,0 (7,6")	21,7	38,1	23,7	9,52	8,17 - 9,98	195,9
PP1202.075-770-S	19,0 (3/4")	195,6 (7,7")	21,7	38,1	23,7	9,52	8,17 - 9,98	195,9
PP1202.075-780-S	19,0 (3/4")	198,1 (7,8")	21,7	38,1	23,7	9,52	8,17 - 9,98	195,9
PP1202.075-790-S	19,0 (3/4")	200,7 (7,9")	21,7	38,1	23,7	9,52	8,17 - 9,98	195,9
PP1202.075-800-S	19,0 (3/4")	203,2 (8,0")	21,7	38,1	23,7	9,52	8,17 - 9,98	195,9
PP1202.088-100-S	22,2 (7/8")	25,4 (1,0")	25,2	38,1	25,4	12,7	12,71 - 14,07	262,4
PP1202.088-110-S	22,2 (7/8")	27,9 (1,1")	25,2	38,1	25,4	12,7	12,71 - 14,07	262,4
PP1202.088-120-S	22,2 (7/8")	30,5 (1,2")	25,2	38,1	25,4	12,7	12,71 - 14,07	262,4
PP1202.088-130-S	22,2 (7/8")	33,0 (1,3")	25,2	38,1	25,4	12,7	12,71 - 14,07	262,4
PP1202.088-140-S	22,2 (7/8")	35,6 (1,4")	25,2	38,1	25,4	12,7	12,71 - 14,07	262,4
PP1202.088-150-S	22,2 (7/8")	38,1 (1,5")	25,2	38,1	25,4	12,7	12,71 - 14,07	262,4
PP1202.088-160-S	22,2 (7/8")	40,6 (1,6")	25,2	38,1	25,4	12,7	12,71 - 14,07	262,4
PP1202.088-170-S	22,2 (7/8")	43,2 (1,7")	25,2	38,1	25,4	12,7	12,71 - 14,07	262,4
PP1202.088-180-S	22,2 (7/8")	45,7 (1,8")	25,2	38,1	25,4	12,7	12,71 - 14,07	262,4
PP1202.088-190-S	22,2 (7/8")	48,3 (1,9")	25,2	38,1	25,4	12,7	12,71 - 14,07	262,4
PP1202.088-200-S	22,2 (7/8")	50,8 (2,0")	25,2	38,1	25,4	12,7	12,71 - 14,07	262,4
PP1202.088-210-S	22,2 (7/8")	53,3 (2,1")	25,2	38,1	25,4	12,7	12,71 - 14,07	262,4
PP1202.088-220-S	22,2 (7/8")	55,9 (2,2")	25,2	38,1	25,4	12,7	12,71 - 14,07	262,4
PP1202.088-230-S	22,2 (7/8")	58,4 (2,3")	25,2	38,1	25,4	12,7	12,71 - 14,07	262,4
PP1202.088-240-S	22,2 (7/8")	61,0 (2,4")	25,2	38,1	25,4	12,7	12,71 - 14,07	262,4
PP1202.088-250-S	22,2 (7/8")	63,5 (2,5")	25,2	38,1	25,4	12,7	12,71 - 14,07	262,4
PP1202.088-260-S	22,2 (7/8")	66,0 (2,6")	25,2	38,1	25,4	12,7	12,71 - 14,07	262,4
PP1202.088-270-S	22,2 (7/8")	68,6 (2,7")	25,2	38,1	25,4	12,7	12,71 - 14,07	262,4
PP1202.088-280-S	22,2 (7/8")	71,1 (2,8")	25,2	38,1	25,4	12,7	12,71 - 14,07	262,4
PP1202.088-290-S	22,2 (7/8")	73,7 (2,9")	25,2	38,1	25,4	12,7	12,71 - 14,07	262,4
PP1202.088-300-S	22,2 (7/8")	76,2 (3,0")	25,2	38,1	25,4	12,7	12,71 - 14,07	262,4
PP1202.088-310-S	22,2 (7/8")	78,7 (3,1")	25,2	38,1	25,4	12,7	12,71 - 14,07	262,4
PP1202.088-320-S	22,2 (7/8")	81,3 (3,2")	25,2	38,1	25,4	12,7	12,71 - 14,07	262,4
PP1202.088-330-S	22,2 (7/8")	83,8 (3,3")	25,2	38,1	25,4	12,7	12,71 - 14,07	262,4
PP1202.088-340-S	22,2 (7/8")	86,4 (3,4")	25,2	38,1	25,4	12,7	12,71 - 14,07	262,4
PP1202.088-350-S	22,2 (7/8")	88,9 (3,5")	25,2	38,1	25,4	12,7	12,71 - 14,07	262,4
PP1202.088-360-S	22,2 (7/8")	91,4 (3,6")	25,2	38,1	25,4	12,7	12,71 - 14,07	262,4
PP1202.088-370-S	22,2 (7/8")	94,0 (3,7")	25,2	38,1	25,4	12,7	12,71 - 14,07	262,4





# Detent Pin Stainless Steel

# Pull Pins

Order No.	d <sub>1</sub> +0.00 -0.08	l <sub>1</sub> grip +1.5 -0.0	d <sub>2</sub>	d <sub>3</sub>	l <sub>2</sub>	l <sub>3</sub>	Pull out strength kg	Single shear strength kN min.
PP1202.088-380-S	22,2 (7/8")	96,5 (3,8")	25,2	38,1	25,4	12,7	12,71 - 14,07	262,4
PP1202.088-390-S	22,2 (7/8")	99,1 (3,9")	25,2	38,1	25,4	12,7	12,71 - 14,07	262,4
PP1202.088-400-S	22,2 (7/8")	101,6 (4,0")	25,2	38,1	25,4	12,7	12,71 - 14,07	262,4
PP1202.088-410-S	22,2 (7/8")	104,1 (4,1")	25,2	38,1	25,4	12,7	12,71 - 14,07	262,4
PP1202.088-420-S	22,2 (7/8")	106,7 (4,2")	25,2	38,1	25,4	12,7	12,71 - 14,07	262,4
PP1202.088-430-S	22,2 (7/8")	109,2 (4,3")	25,2	38,1	25,4	12,7	12,71 - 14,07	262,4
PP1202.088-440-S	22,2 (7/8")	111,8 (4,4")	25,2	38,1	25,4	12,7	12,71 - 14,07	262,4
PP1202.088-450-S	22,2 (7/8")	114,3 (4,5")	25,2	38,1	25,4	12,7	12,71 - 14,07	262,4
PP1202.088-460-S	22,2 (7/8")	116,8 (4,6")	25,2	38,1	25,4	12,7	12,71 - 14,07	262,4
PP1202.088-470-S	22,2 (7/8")	119,4 (4,7")	25,2	38,1	25,4	12,7	12,71 - 14,07	262,4
PP1202.088-480-S	22,2 (7/8")	121,9 (4,8")	25,2	38,1	25,4	12,7	12,71 - 14,07	262,4
PP1202.088-490-S	22,2 (7/8")	124,5 (4,9")	25,2	38,1	25,4	12,7	12,71 - 14,07	262,4
PP1202.088-500-S	22,2 (7/8")	127,0 (5,0")	25,2	38,1	25,4	12,7	12,71 - 14,07	262,4
PP1202.088-510-S	22,2 (7/8")	129,5 (5,1")	25,2	38,1	25,4	12,7	12,71 - 14,07	262,4
PP1202.088-520-S	22,2 (7/8")	132,1 (5,2")	25,2	38,1	25,4	12,7	12,71 - 14,07	262,4
PP1202.088-530-S	22,2 (7/8")	134,6 (5,3")	25,2	38,1	25,4	12,7	12,71 - 14,07	262,4
PP1202.088-540-S	22,2 (7/8")	137,2 (5,4")	25,2	38,1	25,4	12,7	12,71 - 14,07	262,4
PP1202.088-550-S	22,2 (7/8")	139,7 (5,5")	25,2	38,1	25,4	12,7	12,71 - 14,07	262,4
PP1202.088-560-S	22,2 (7/8")	142,2 (5,6")	25,2	38,1	25,4	12,7	12,71 - 14,07	262,4
PP1202.088-570-S	22,2 (7/8")	144,8 (5,7")	25,2	38,1	25,4	12,7	12,71 - 14,07	262,4
PP1202.088-580-S	22,2 (7/8")	147,3 (5,8")	25,2	38,1	25,4	12,7	12,71 - 14,07	262,4
PP1202.088-590-S	22,2 (7/8")	149,9 (5,9")	25,2	38,1	25,4	12,7	12,71 - 14,07	262,4
PP1202.088-600-S	22,2 (7/8")	152,4 (6,0")	25,2	38,1	25,4	12,7	12,71 - 14,07	262,4
PP1202.088-610-S	22,2 (7/8")	154,9 (6,1")	25,2	38,1	25,4	12,7	12,71 - 14,07	262,4
PP1202.088-620-S	22,2 (7/8")	157,5 (6,2")	25,2	38,1	25,4	12,7	12,71 - 14,07	262,4
PP1202.088-630-S	22,2 (7/8")	160,0 (6,3")	25,2	38,1	25,4	12,7	12,71 - 14,07	262,4
PP1202.088-640-S	22,2 (7/8")	162,6 (6,4")	25,2	38,1	25,4	12,7	12,71 - 14,07	262,4
PP1202.088-650-S	22,2 (7/8")	165,1 (6,5")	25,2	38,1	25,4	12,7	12,71 - 14,07	262,4
PP1202.088-660-S	22,2 (7/8")	167,6 (6,6")	25,2	38,1	25,4	12,7	12,71 - 14,07	262,4
PP1202.088-670-S	22,2 (7/8")	170,2 (6,7")	25,2	38,1	25,4	12,7	12,71 - 14,07	262,4
PP1202.088-680-S	22,2 (7/8")	172,7 (6,8")	25,2	38,1	25,4	12,7	12,71 - 14,07	262,4
PP1202.088-690-S	22,2 (7/8")	175,3 (6,9")	25,2	38,1	25,4	12,7	12,71 - 14,07	262,4
PP1202.088-700-S	22,2 (7/8")	177,8 (7,0")	25,2	38,1	25,4	12,7	12,71 - 14,07	262,4
PP1202.088-710-S	22,2 (7/8")	180,3 (7,1")	25,2	38,1	25,4	12,7	12,71 - 14,07	262,4
PP1202.088-720-S	22,2 (7/8")	182,9 (7,2")	25,2	38,1	25,4	12,7	12,71 - 14,07	262,4
PP1202.088-730-S	22,2 (7/8")	185,4 (7,3")	25,2	38,1	25,4	12,7	12,71 - 14,07	262,4
PP1202.088-740-S	22,2 (7/8")	188,0 (7,4")	25,2	38,1	25,4	12,7	12,71 - 14,07	262,4
PP1202.088-750-S	22,2 (7/8")	190,5 (7,5")	25,2	38,1	25,4	12,7	12,71 - 14,07	262,4
PP1202.088-760-S	22,2 (7/8")	193,0 (7,6")	25,2	38,1	25,4	12,7	12,71 - 14,07	262,4
PP1202.088-770-S	22,2 (7/8")	195,6 (7,7")	25,2	38,1	25,4	12,7	12,71 - 14,07	262,4
PP1202.088-780-S	22,2 (7/8")	198,1 (7,8")	25,2	38,1	25,4	12,7	12,71 - 14,07	262,4
PP1202.088-790-S	22,2 (7/8")	200,7 (7,9")	25,2	38,1	25,4	12,7	12,71 - 14,07	262,4
PP1202.088-800-S	22,2 (7/8")	203,2 (8,0")	25,2	38,1	25,4	12,7	12,71 - 14,07	262,4
PP1202.100-100-S	25,4 (1")	25,4 (1,0")	28,9	38,1	31,7	12,7	15,88 - 18,15	353,0
PP1202.100-110-S	25,4 (1")	27,9 (1,1")	28,9	38,1	31,7	12,7	15,88 - 18,15	353,0
PP1202.100-120-S	25,4 (1")	30,5 (1,2")	28,9	38,1	31,7	12,7	15,88 - 18,15	353,0
PP1202.100-130-S	25,4 (1")	33,0 (1,3")	28,9	38,1	31,7	12,7	15,88 - 18,15	353,0
PP1202.100-140-S	25,4 (1")	35,6 (1,4")	28,9	38,1	31,7	12,7	15,88 - 18,15	353,0
PP1202.100-150-S	25,4 (1")	38,1 (1,5")	28,9	38,1	31,7	12,7	15,88 - 18,15	353,0
PP1202.100-160-S	25,4 (1")	40,6 (1,6")	28,9	38,1	31,7	12,7	15,88 - 18,15	353,0
PP1202.100-170-S	25,4 (1")	43,2 (1,7")	28,9	38,1	31,7	12,7	15,88 - 18,15	353,0
PP1202.100-180-S	25,4 (1")	45,7 (1,8")	28,9	38,1	31,7	12,7	15,88 - 18,15	353,0
PP1202.100-190-S	25,4 (1")	48,3 (1,9")	28,9	38,1	31,7	12,7	15,88 - 18,15	353,0
PP1202.100-200-S	25,4 (1")	50,8 (2,0")	28,9	38,1	31,7	12,7	15,88 - 18,15	353,0
PP1202.100-210-S	25,4 (1")	53,3 (2,1")	28,9	38,1	31,7	12,7	15,88 - 18,15	353,0
PP1202.100-220-S	25,4 (1")	55,9 (2,2")	28,9	38,1	31,7	12,7	15,88 - 18,15	353,0
PP1202.100-230-S	25,4 (1")	58,4 (2,3")	28,9	38,1	31,7	12,7	15,88 - 18,15	353,0
PP1202.100-240-S	25,4 (1")	61,0 (2,4")	28,9	38,1	31,7	12,7	15,88 - 18,15	353,0
PP1202.100-250-S	25,4 (1")	63,5 (2,5")	28,9	38,1	31,7	12,7	15,88 - 18,15	353,0
PP1202.100-260-S	25,4 (1")	66,0 (2,6")	28,9	38,1	31,7	12,7	15,88 - 18,15	353,0
PP1202.100-270-S	25,4 (1")	68,6 (2,7")	28,9	38,1	31,7	12,7	15,88 - 18,15	353,0
PP1202.100-280-S	25,4 (1")	71,1 (2,8")	28,9	38,1	31,7	12,7	15,88 - 18,15	353,0
PP1202.100-290-S	25,4 (1")	73,7 (2,9")	28,9	38,1	31,7	12,7	15,88 - 18,15	353,0
PP1202.100-300-S	25,4 (1")	76,2 (3,0")	28,9	38,1	31,7	12,7	15,88 - 18,15	353,0
PP1202.100-310-S	25,4 (1")	78,7 (3,1")	28,9	38,1	31,7	12,7	15,88 - 18,15	353,0
PP1202.100-320-S	25,4 (1")	81,3 (3,2")	28,9	38,1	31,7	12,7	15,88 - 18,15	353,0
PP1202.100-330-S	25,4 (1")	83,8 (3,3")	28,9	38,1	31,7	12,7	15,88 - 18,15	353,0

PULL PINS

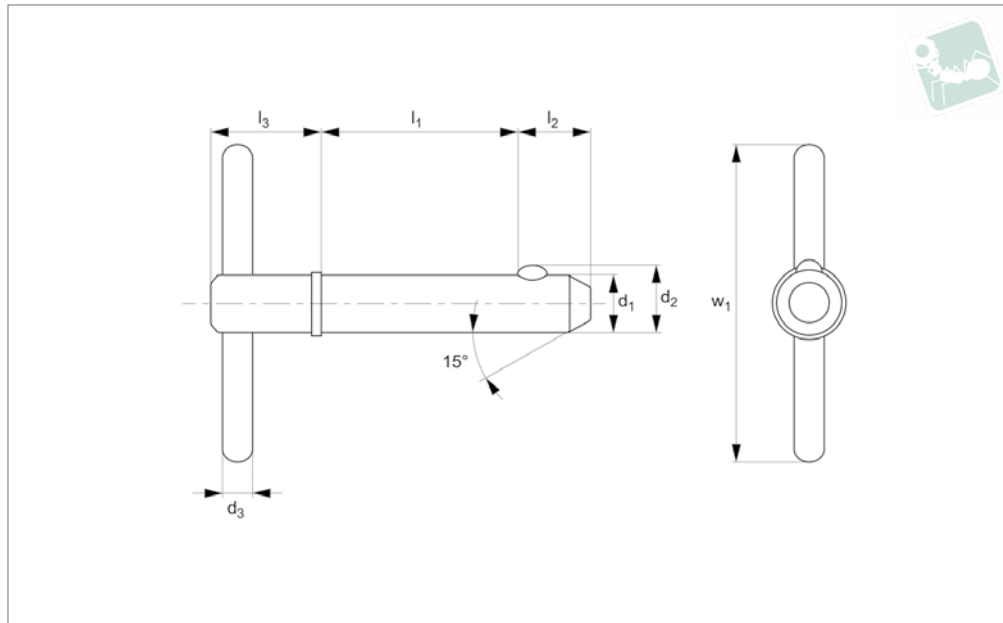


Order No.	d <sub>1</sub> +0.00 -0.08	l <sub>1</sub> grip +1.5 -0.0	d <sub>2</sub>	d <sub>3</sub>	l <sub>2</sub>	l <sub>3</sub>	Pull out strength kg	Single shear strength kN min.
PP1202.100-340-S	25,4 (1")	86,4 (3,4")	28,9	38,1	31,7	12,7	15,88 - 18,15	353,0
PP1202.100-350-S	25,4 (1")	88,9 (3,5")	28,9	38,1	31,7	12,7	15,88 - 18,15	353,0
PP1202.100-360-S	25,4 (1")	91,4 (3,6")	28,9	38,1	31,7	12,7	15,88 - 18,15	353,0
PP1202.100-370-S	25,4 (1")	94,0 (3,7")	28,9	38,1	31,7	12,7	15,88 - 18,15	353,0
PP1202.100-380-S	25,4 (1")	96,5 (3,8")	28,9	38,1	31,7	12,7	15,88 - 18,15	353,0
PP1202.100-390-S	25,4 (1")	99,1 (3,9")	28,9	38,1	31,7	12,7	15,88 - 18,15	353,0
PP1202.100-400-S	25,4 (1")	101,6 (4,0")	28,9	38,1	31,7	12,7	15,88 - 18,15	353,0
PP1202.100-410-S	25,4 (1")	104,1 (4,1")	28,9	38,1	31,7	12,7	15,88 - 18,15	353,0
PP1202.100-420-S	25,4 (1")	106,7 (4,2")	28,9	38,1	31,7	12,7	15,88 - 18,15	353,0
PP1202.100-430-S	25,4 (1")	109,2 (4,3")	28,9	38,1	31,7	12,7	15,88 - 18,15	353,0
PP1202.100-440-S	25,4 (1")	111,8 (4,4")	28,9	38,1	31,7	12,7	15,88 - 18,15	353,0
PP1202.100-450-S	25,4 (1")	114,3 (4,5")	28,9	38,1	31,7	12,7	15,88 - 18,15	353,0
PP1202.100-460-S	25,4 (1")	116,8 (4,6")	28,9	38,1	31,7	12,7	15,88 - 18,15	353,0
PP1202.100-470-S	25,4 (1")	119,4 (4,7")	28,9	38,1	31,7	12,7	15,88 - 18,15	353,0
PP1202.100-480-S	25,4 (1")	121,9 (4,8")	28,9	38,1	31,7	12,7	15,88 - 18,15	353,0
PP1202.100-490-S	25,4 (1")	124,5 (4,9")	28,9	38,1	31,7	12,7	15,88 - 18,15	353,0
PP1202.100-500-S	25,4 (1")	127,0 (5,0")	28,9	38,1	31,7	12,7	15,88 - 18,15	353,0
PP1202.100-510-S	25,4 (1")	129,5 (5,1")	28,9	38,1	31,7	12,7	15,88 - 18,15	353,0
PP1202.100-520-S	25,4 (1")	132,1 (5,2")	28,9	38,1	31,7	12,7	15,88 - 18,15	353,0
PP1202.100-530-S	25,4 (1")	134,6 (5,3")	28,9	38,1	31,7	12,7	15,88 - 18,15	353,0
PP1202.100-540-S	25,4 (1")	137,2 (5,4")	28,9	38,1	31,7	12,7	15,88 - 18,15	353,0
PP1202.100-550-S	25,4 (1")	139,7 (5,5")	28,9	38,1	31,7	12,7	15,88 - 18,15	353,0
PP1202.100-560-S	25,4 (1")	142,2 (5,6")	28,9	38,1	31,7	12,7	15,88 - 18,15	353,0
PP1202.100-570-S	25,4 (1")	144,8 (5,7")	28,9	38,1	31,7	12,7	15,88 - 18,15	353,0
PP1202.100-580-S	25,4 (1")	147,3 (5,8")	28,9	38,1	31,7	12,7	15,88 - 18,15	353,0
PP1202.100-590-S	25,4 (1")	149,9 (5,9")	28,9	38,1	31,7	12,7	15,88 - 18,15	353,0
PP1202.100-600-S	25,4 (1")	152,4 (6,0")	28,9	38,1	31,7	12,7	15,88 - 18,15	353,0
PP1202.100-610-S	25,4 (1")	154,9 (6,1")	28,9	38,1	31,7	12,7	15,88 - 18,15	353,0
PP1202.100-620-S	25,4 (1")	157,5 (6,2")	28,9	38,1	31,7	12,7	15,88 - 18,15	353,0
PP1202.100-630-S	25,4 (1")	160,0 (6,3")	28,9	38,1	31,7	12,7	15,88 - 18,15	353,0
PP1202.100-640-S	25,4 (1")	162,6 (6,4")	28,9	38,1	31,7	12,7	15,88 - 18,15	353,0
PP1202.100-650-S	25,4 (1")	165,1 (6,5")	28,9	38,1	31,7	12,7	15,88 - 18,15	353,0
PP1202.100-660-S	25,4 (1")	167,6 (6,6")	28,9	38,1	31,7	12,7	15,88 - 18,15	353,0
PP1202.100-670-S	25,4 (1")	170,2 (6,7")	28,9	38,1	31,7	12,7	15,88 - 18,15	353,0
PP1202.100-680-S	25,4 (1")	172,7 (6,8")	28,9	38,1	31,7	12,7	15,88 - 18,15	353,0
PP1202.100-690-S	25,4 (1")	175,3 (6,9")	28,9	38,1	31,7	12,7	15,88 - 18,15	353,0
PP1202.100-700-S	25,4 (1")	177,8 (7,0")	28,9	38,1	31,7	12,7	15,88 - 18,15	353,0
PP1202.100-710-S	25,4 (1")	180,3 (7,1")	28,9	38,1	31,7	12,7	15,88 - 18,15	353,0
PP1202.100-720-S	25,4 (1")	182,9 (7,2")	28,9	38,1	31,7	12,7	15,88 - 18,15	353,0
PP1202.100-730-S	25,4 (1")	185,4 (7,3")	28,9	38,1	31,7	12,7	15,88 - 18,15	353,0
PP1202.100-740-S	25,4 (1")	188,0 (7,4")	28,9	38,1	31,7	12,7	15,88 - 18,15	353,0
PP1202.100-750-S	25,4 (1")	190,5 (7,5")	28,9	38,1	31,7	12,7	15,88 - 18,15	353,0
PP1202.100-760-S	25,4 (1")	193,0 (7,6")	28,9	38,1	31,7	12,7	15,88 - 18,15	353,0
PP1202.100-770-S	25,4 (1")	195,6 (7,7")	28,9	38,1	31,7	12,7	15,88 - 18,15	353,0
PP1202.100-780-S	25,4 (1")	198,1 (7,8")	28,9	38,1	31,7	12,7	15,88 - 18,15	353,0
PP1202.100-790-S	25,4 (1")	200,7 (7,9")	28,9	38,1	31,7	12,7	15,88 - 18,15	353,0
PP1202.100-800-S	25,4 (1")	203,2 (8,0")	28,9	38,1	31,7	12,7	15,88 - 18,15	353,0



# Detent Pin - T Handle - Shoulder steel

## Pull Pins



**PP1214**

PULL PINS

### Material

Shaft: Carbon steel (C1144), zinc plated.  
Ball & spring: Stainless steel AISI 316.

### Technical Notes

Detent pins are very economical for use in commercial and military equipment. The solid body with direct spring loaded

ball ensures reliable operation.

Can be used for locking telescopic tubing, securing bracket assemblies, as anchor clevis fittings, hinge pins and as replacement for cotter pins where frequent removal is necessary. Hole sizes - commercial drills provide clear-

ance for our standard pins.

Inch dimensions in brackets ( ).

### Tips

Also available in stainless steel see part no. P.

Order No.	d <sub>1</sub> +0.00 -0.08	l <sub>1</sub> grip +1.50 -0.00	d <sub>2</sub>	d <sub>3</sub>	l <sub>2</sub>	l <sub>3</sub>	Pull out strength kg	w <sub>1</sub>	Single shear strength kN min.
PP1214.018-030-C	4,76 (3/16")	7,62 (0,3")	5.18	2.38	5.08	17.45	1, 9 - 2, 3	25.4	10.8
PP1214.018-050-C	4,76 (3/16")	12,7 (0,5")	5.18	2.38	5.08	17.45	1, 9 - 2, 3	25.4	10.8
PP1214.018-100-C	4,76 (3/16")	25,4 (1")	5.18	2.38	5.08	17.45	1, 9 - 2, 3	25.4	10.8
PP1214.018-150-C	4,76 (3/16")	38,1 (1,5")	5.18	2.38	5.08	17.45	1, 9 - 2, 3	25.4	10.8
PP1214.018-200-C	4,76 (3/16")	50,8 (2")	5.18	2.38	5.08	17.45	1, 9 - 2, 3	25.4	10.8
PP1214.018-250-C	4,76 (3/16")	63,5 (2,5")	5.18	2.38	5.08	17.45	1, 9 - 2, 3	25.4	10.8
PP1214.018-300-C	4,76 (3/16")	76,2 (3")	5.18	2.38	5.08	17.45	1, 9 - 2, 3	25.4	10.8
PP1214.018-350-C	4,76 (3/16")	88,9 (3,5")	5.18	2.38	5.08	17.45	1, 9 - 2, 3	25.4	10.8
PP1214.018-400-C	4,76 (3/16")	101,6 (4")	5.18	2.38	5.08	17.45	1, 9 - 2, 3	25.4	10.8
PP1214.025-050-C	6,35 (1/4")	12,7 (0,5")	7.26	3.17	7.92	18.29	2,27 - 2,73	25.4	19.3
PP1214.025-060-C	6,35 (1/4")	15,24 (0,6")	7.26	3.17	7.92	18.29	2,27 - 2,73	25.4	19.3
PP1214.025-100-C	6,35 (1/4")	25,4 (1")	7.26	3.17	7.92	18.29	2,27 - 2,73	25.4	19.3
PP1214.025-150-C	6,35 (1/4")	38,1 (1,5")	7.26	3.17	7.92	18.29	2,27 - 2,73	25.4	19.3
PP1214.025-200-C	6,35 (1/4")	50,8 (2")	7.26	3.17	7.92	18.29	2,27 - 2,73	25.4	19.3
PP1214.025-250-C	6,35 (1/4")	63,5 (2,5")	7.26	3.17	7.92	18.29	2,27 - 2,73	25.4	19.3
PP1214.025-300-C	6,35 (1/4")	76,2 (3")	7.26	3.17	7.92	18.29	2,27 - 2,73	25.4	19.3
PP1214.025-350-C	6,35 (1/4")	88,9 (3,5")	7.26	3.17	7.92	18.29	2,27 - 2,73	25.4	19.3
PP1214.025-400-C	6,35 (1/4")	101,6 (4")	7.26	3.17	7.92	18.29	2,27 - 2,73	25.4	19.3
PP1214.031-050-C	7,94 (5/16")	12,7 (0,5")	9.09	3.96	9.53	19.05	2,27 - 2,73	25.4	30.0
PP1214.031-100-C	7,94 (5/16")	25,4 (1")	9.09	3.96	9.53	19.05	2,27 - 2,73	25.4	30.0
PP1214.031-150-C	7,94 (5/16")	38,1 (1,5")	9.09	3.96	9.53	19.05	2,27 - 2,73	25.4	30.0
PP1214.031-200-C	7,94 (5/16")	50,8 (2")	9.09	3.96	9.53	19.05	2,27 - 2,73	25.4	30.0
PP1214.031-250-C	7,94 (5/16")	63,5 (2,5")	9.09	3.96	9.53	19.05	2,27 - 2,73	25.4	30.0
PP1214.031-300-C	7,94 (5/16")	76,2 (3")	9.09	3.96	9.53	19.05	2,27 - 2,73	25.4	30.0
PP1214.031-350-C	7,94 (5/16")	88,9 (3,5")	9.09	3.96	9.53	19.05	2,27 - 2,73	25.4	30.0
PP1214.031-400-C	7,94 (5/16")	101,6 (4")	9.09	3.96	9.53	19.05	2,27 - 2,73	25.4	30.0
PP1214.031-450-C	7,94 (5/16")	114,3 (4,5")	9.09	3.96	9.53	19.05	2,27 - 2,73	25.4	30.0
PP1214.031-500-C	7,94 (5/16")	127 (5")	9.09	3.96	9.53	19.05	2,27 - 2,73	25.4	30.0
PP1214.037-050-C	9,53 (3,8")	12,7 (0,5")	10.82	3.96	12.7	19.05	3,63 - 4,54	25.4	43.3



Order No.	d <sub>1</sub> +0.00 -0.08	l <sub>1</sub> grip +1.50 -0.00	d <sub>2</sub>	d <sub>3</sub>	l <sub>2</sub>	l <sub>3</sub>	Pull out strength kg	w <sub>1</sub>	Single shear strength kN min.
PP1214.037-060-C	9,53 (3,8")	15,24 (0,6")	10,82	3,96	12,7	19,05	3,63 - 4,54	25,4	43,3
PP1214.037-100-C	9,53 (3,8")	25,4 (1")	10,82	3,96	12,7	19,05	3,63 - 4,54	25,4	43,3
PP1214.037-150-C	9,53 (3,8")	38,1 (1,5")	10,82	3,96	12,7	19,05	3,63 - 4,54	25,4	43,3
PP1214.037-180-C	9,53 (3,8")	45,72 (1,8")	10,82	3,96	12,7	19,05	3,63 - 4,54	25,4	43,3
PP1214.037-200-C	9,53 (3,8")	50,8 (2")	10,82	3,96	12,7	19,05	3,63 - 4,54	25,4	43,3
PP1214.037-250-C	9,53 (3,8")	63,5 (2,5")	10,82	3,96	12,7	19,05	3,63 - 4,54	25,4	43,3
PP1214.037-300-C	9,53 (3,8")	76,2 (3")	10,82	3,96	12,7	19,05	3,63 - 4,54	25,4	43,3
PP1214.037-350-C	9,53 (3,8")	88,9 (3,5")	10,82	3,96	12,7	19,05	3,63 - 4,54	25,4	43,3
PP1214.037-400-C	9,53 (3,8")	101,6 (4")	10,82	3,96	12,7	19,05	3,63 - 4,54	25,4	43,3
PP1214.037-450-C	9,53 (3,8")	114,3 (4,5")	10,82	3,96	12,7	19,05	3,63 - 4,54	25,4	43,3
PP1214.037-500-C	9,53 (3,8")	127 (5")	10,82	3,96	12,7	19,05	3,63 - 4,54	25,4	43,3
PP1214.037-550-C	9,53 (3,8")	139,7 (5,5")	10,82	3,96	12,7	19,05	3,63 - 4,54	25,4	43,3
PP1214.037-600-C	9,53 (3,8")	152,4 (6")	10,82	3,96	12,7	19,05	3,63 - 4,54	25,4	43,3
PP1214.043-050-C	11,11(7/16")	12,7 (0,5")	12,6	3,96	14,27	24,13	4,09 - 5,45	25,4	58,9
PP1214.043-100-C	11,11(7/16")	25,4 (1")	12,6	3,96	14,27	24,13	4,09 - 5,45	25,4	58,9
PP1214.043-150-C	11,11(7/16")	38,1 (1,5")	12,6	3,96	14,27	24,13	4,09 - 5,45	25,4	58,9
PP1214.043-200-C	11,11(7/16")	50,8 (2")	12,6	3,96	14,27	24,13	4,09 - 5,45	25,4	58,9
PP1214.043-250-C	11,11(7/16")	63,5 (2,5")	12,6	3,96	14,27	24,13	4,09 - 5,45	25,4	58,9
PP1214.043-300-C	11,11(7/16")	76,2 (3")	12,6	3,96	14,27	24,13	4,09 - 5,45	25,4	58,9
PP1214.043-350-C	11,11(7/16")	88,9 (3,5")	12,6	3,96	14,27	24,13	4,09 - 5,45	25,4	58,9
PP1214.043-400-C	11,11(7/16")	101,6 (4")	12,6	3,96	14,27	24,13	4,09 - 5,45	25,4	58,9
PP1214.043-450-C	11,11(7/16")	114,3 (4,5")	12,6	3,96	14,27	24,13	4,09 - 5,45	25,4	58,9
PP1214.043-500-C	11,11(7/16")	127 (5")	12,6	3,96	14,27	24,13	4,09 - 5,45	25,4	58,9
PP1214.043-550-C	11,11(7/16")	139,7 (5,5")	12,6	3,96	14,27	24,13	4,09 - 5,45	25,4	58,9
PP1214.043-600-C	11,11(7/16")	152,4 (6")	12,6	3,96	14,27	24,13	4,09 - 5,45	25,4	58,9
PP1214.050-050-C	12,7 (1/2")	12,7 (0,5")	14,48	4,76	15,88	25,7	4,54 - 5,45	31,75	77,0
PP1214.050-100-C	12,7 (1/2")	25,4 (1")	14,48	4,76	15,88	25,7	4,54 - 5,45	31,75	77,0
PP1214.050-130-C	12,7 (1/2")	33,02 (1,3")	14,48	4,76	15,88	25,7	4,54 - 5,45	31,75	77,0
PP1214.050-150-C	12,7 (1/2")	38,1 (1,5")	14,48	4,76	15,88	25,7	4,54 - 5,45	31,75	77,0
PP1214.050-200-C	12,7 (1/2")	50,8 (2")	14,48	4,76	15,88	25,7	4,54 - 5,45	31,75	77,0
PP1214.050-250-C	12,7 (1/2")	63,5 (2,5")	14,48	4,76	15,88	25,7	4,54 - 5,45	31,75	77,0
PP1214.050-350-C	12,7 (1/2")	88,9 (3,5")	14,48	4,76	15,88	25,7	4,54 - 5,45	31,75	77,0
PP1214.050-400-C	12,7 (1/2")	101,6 (4")	14,48	4,76	15,88	25,7	4,54 - 5,45	31,75	77,0
PP1214.050-450-C	12,7 (1/2")	114,3 (4,5")	14,48	4,76	15,88	25,7	4,54 - 5,45	31,75	77,0
PP1214.050-500-C	12,7 (1/2")	127 (5")	14,48	4,76	15,88	25,7	4,54 - 5,45	31,75	77,0
PP1214.050-550-C	12,7 (1/2")	139,7 (5,5")	14,48	4,76	15,88	25,7	4,54 - 5,45	31,75	77,0
PP1214.050-600-C	12,7 (1/2")	152,4 (6")	14,48	4,76	15,88	25,7	4,54 - 5,45	31,75	77,0
PP1214.050-650-C	12,7 (1/2")	165,1 (6,5")	14,48	4,76	15,88	25,7	4,54 - 5,45	31,75	77,0
PP1214.050-700-C	12,7 (1/2")	177,8 (7")	14,48	4,76	15,88	25,7	4,54 - 5,45	31,75	77,0
PP1214.056-100-C	14,29 (9/16")	25,4 (1")	16,31	4,76	17,45	25,7	5,45 - 6,81	31,75	97,6
PP1214.056-150-C	14,29 (9/16")	38,1 (1,5")	16,31	4,76	17,45	25,7	5,45 - 6,81	31,75	97,6
PP1214.056-200-C	14,29 (9/16")	50,8 (2")	16,31	4,76	17,45	25,7	5,45 - 6,81	31,75	97,6
PP1214.056-250-C	14,29 (9/16")	63,5 (2,5")	16,31	4,76	17,45	25,7	5,45 - 6,81	31,75	97,6
PP1214.056-300-C	14,29 (9/16")	76,2 (3")	16,31	4,76	17,45	25,7	5,45 - 6,81	31,75	97,6
PP1214.056-350-C	14,29 (9/16")	88,9 (3,5")	16,31	4,76	17,45	25,7	5,45 - 6,81	31,75	97,6
PP1214.056-400-C	14,29 (9/16")	101,6 (4")	16,31	4,76	17,45	25,7	5,45 - 6,81	31,75	97,6
PP1214.056-450-C	14,29 (9/16")	114,3 (4,5")	16,31	4,76	17,45	25,7	5,45 - 6,81	31,75	97,6
PP1214.056-500-C	14,29 (9/16")	127 (5")	16,31	4,76	17,45	25,7	5,45 - 6,81	31,75	97,6
PP1214.056-550-C	14,29 (9/16")	139,7 (5,5")	16,31	4,76	17,45	25,7	5,45 - 6,81	31,75	97,6
PP1214.056-600-C	14,29 (9/16")	152,4 (6")	16,31	4,76	17,45	25,7	5,45 - 6,81	31,75	97,6
PP1214.056-700-C	14,29 (9/16")	177,8 (7")	16,31	4,76	17,45	25,7	5,45 - 6,81	31,75	97,6
PP1214.062-100-C	15,88 (5/8")	25,4 (1")	18,03	6,35	19,05	27,31	6,36 - 7,26	31,75	121,6
PP1214.062-150-C	15,88 (5/8")	38,1 (1,5")	18,03	6,35	19,05	27,31	6,36 - 7,26	31,75	121,6
PP1214.062-200-C	15,88 (5/8")	50,8 (2")	18,03	6,35	19,05	27,31	6,36 - 7,26	31,75	121,6
PP1214.062-250-C	15,88 (5/8")	63,5 (2,5")	18,03	6,35	19,05	27,31	6,36 - 7,26	31,75	121,6
PP1214.062-300-C	15,88 (5/8")	76,2 (3")	18,03	6,35	19,05	27,31	6,36 - 7,26	31,75	121,6
PP1214.062-350-C	15,88 (5/8")	88,9 (3,5")	18,03	6,35	19,05	27,31	6,36 - 7,26	31,75	121,6
PP1214.062-400-C	15,88 (5/8")	101,6 (4")	18,03	6,35	19,05	27,31	6,36 - 7,26	31,75	121,6
PP1214.062-450-C	15,88 (5/8")	114,3 (4,5")	18,03	6,35	19,05	27,31	6,36 - 7,26	31,75	121,6
PP1214.062-500-C	15,88 (5/8")	127 (5")	18,03	6,35	19,05	27,31	6,36 - 7,26	31,75	121,6
PP1214.062-550-C	15,88 (5/8")	139,7 (5,5")	18,03	6,35	19,05	27,31	6,36 - 7,26	31,75	121,6
PP1214.062-600-C	15,88 (5/8")	152,4 (6")	18,03	6,35	19,05	27,31	6,36 - 7,26	31,75	121,6
PP1214.062-700-C	15,88 (5/8")	177,8 (7")	18,03	6,35	19,05	27,31	6,36 - 7,26	31,75	121,6
PP1214.062-800-C	15,88 (5/8")	203,2 (8")	18,03	6,35	19,05	27,31	6,36 - 7,26	31,75	121,6
PP1214.075-100-C	19,05 (3/4")	25,4 (1")	21,74	6,35	23,8	34,93	8,17 - 9,98	38,1	173,6
PP1214.075-150-C	19,05 (3/4")	38,1 (1,5")	21,74	6,35	23,8	34,93	8,17 - 9,98	38,1	173,6
PP1214.075-200-C	19,05 (3/4")	50,8 (2")	21,74	6,35	23,8	34,93	8,17 - 9,98	38,1	173,6





# Detent Pin - T Handle - Shoulder steel

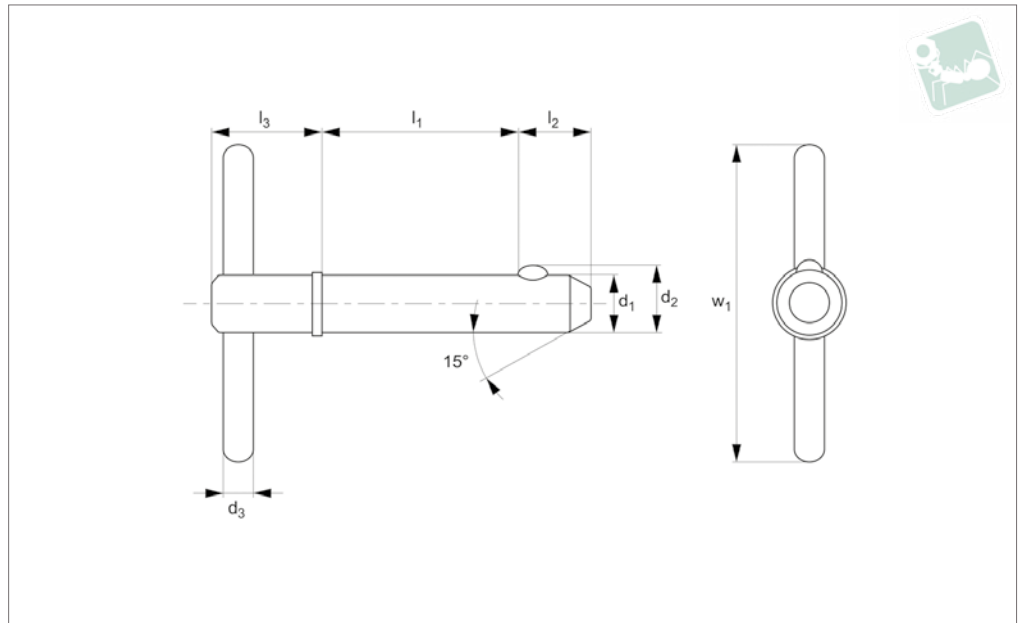
## Pull Pins

Order No.	d <sub>1</sub> +0.00 -0.08	l <sub>1</sub> grip +1.50 -0.00	d <sub>2</sub>	d <sub>3</sub>	l <sub>2</sub>	l <sub>3</sub>	Pull out strength kg	w <sub>1</sub>	Single shear strength kN min.
PP1214.075-250-C	19,05 (3/4")	63,5 (2,5")	21.74	6.35	23.8	34.93	8,17 - 9,98	38.1	173.6
PP1214.075-300-C	19,05 (3/4")	76,2 (3")	21.74	6.35	23.8	34.93	8,17 - 9,98	38.1	173.6
PP1214.075-350-C	19,05 (3/4")	88,9 (3,5")	21.74	6.35	23.8	34.93	8,17 - 9,98	38.1	173.6
PP1214.075-400-C	19,05 (3/4")	101,6 (4")	21.74	6.35	23.8	34.93	8,17 - 9,98	38.1	173.6
PP1214.075-450-C	19,05 (3/4")	114,3 (4,5")	21.74	6.35	23.8	34.93	8,17 - 9,98	38.1	173.6
PP1214.075-500-C	19,05 (3/4")	127 (5")	21.74	6.35	23.8	34.93	8,17 - 9,98	38.1	173.6
PP1214.075-550-C	19,05 (3/4")	139,7 (5,5")	21.74	6.35	23.8	34.93	8,17 - 9,98	38.1	173.6
PP1214.075-600-C	19,05 (3/4")	152,4 (6")	21.74	6.35	23.8	34.93	8,17 - 9,98	38.1	173.6
PP1214.075-700-C	19,05 (3/4")	177,8 (7")	21.74	6.35	23.8	34.93	8,17 - 9,98	38.1	173.6
PP1214.075-800-C	19,05 (3/4")	203,2 (8")	21.74	6.35	23.8	34.93	8,17 - 9,98	38.1	173.6
PP1214.088-100-C	22,23 (7/8")	25,4 (1")	25.3	9.52	25.4	38.1	12,71 - 14,07	38.1	239.4
PP1214.088-150-C	22,23 (7/8")	38,1 (1,5")	25.3	9.52	25.4	38.1	12,71 - 14,07	38.1	239.4
PP1214.088-200-C	22,23 (7/8")	50,8 (2")	25.3	9.52	25.4	38.1	12,71 - 14,07	38.1	239.4
PP1214.088-250-C	22,23 (7/8")	63,5 (2,5")	25.3	9.52	25.4	38.1	12,71 - 14,07	38.1	239.4
PP1214.088-300-C	22,23 (7/8")	76,2 (3")	25.3	9.52	25.4	38.1	12,71 - 14,07	38.1	239.4
PP1214.088-350-C	22,23 (7/8")	88,9 (3,5")	25.3	9.52	25.4	38.1	12,71 - 14,07	38.1	239.4
PP1214.088-400-C	22,23 (7/8")	101,6 (4")	25.3	9.52	25.4	38.1	12,71 - 14,07	38.1	239.4
PP1214.088-450-C	22,23 (7/8")	114,3 (4,5")	25.3	9.52	25.4	38.1	12,71 - 14,07	38.1	239.4
PP1214.088-500-C	22,23 (7/8")	127 (5")	25.3	9.52	25.4	38.1	12,71 - 14,07	38.1	239.4
PP1214.088-550-C	22,23 (7/8")	139,7 (5,5")	25.3	9.52	25.4	38.1	12,71 - 14,07	38.1	239.4
PP1214.088-600-C	22,23 (7/8")	152,4 (6")	25.3	9.52	25.4	38.1	12,71 - 14,07	38.1	239.4
PP1214.088-650-C	22,23 (7/8")	165,1 (6,5")	25.3	9.52	25.4	38.1	12,71 - 14,07	38.1	239.4
PP1214.088-700-C	22,23 (7/8")	177,8 (7")	25.3	9.52	25.4	38.1	12,71 - 14,07	38.1	239.4
PP1214.088-800-C	22,23 (7/8")	203,2 (8")	25.3	9.52	25.4	38.1	12,71 - 14,07	38.1	239.4
PP1214.100-100-C	25,4 (1")	25,4 (1")	28.96	9.52	31.75	38.1	15,88 - 18,15	38.1	312.3
PP1214.100-150-C	25,4 (1")	38,1 (1,5")	28.96	9.52	31.75	38.1	15,88 - 18,15	38.1	312.3
PP1214.100-200-C	25,4 (1")	50,8 (2")	28.96	9.52	31.75	38.1	15,88 - 18,15	38.1	312.3
PP1214.100-250-C	25,4 (1")	63,5 (2,5")	28.96	9.52	31.75	38.1	15,88 - 18,15	38.1	312.3
PP1214.100-300-C	25,4 (1")	76,2 (3")	28.96	9.52	31.75	38.1	15,88 - 18,15	38.1	312.3
PP1214.100-350-C	25,4 (1")	88,9 (3,5")	28.96	9.52	31.75	38.1	15,88 - 18,15	38.1	312.3
PP1214.100-400-C	25,4 (1")	101,6 (4")	28.96	9.52	31.75	38.1	15,88 - 18,15	38.1	312.3
PP1214.100-450-C	25,4 (1")	114,3 (4,5")	28.96	9.52	31.75	38.1	15,88 - 18,15	38.1	312.3
PP1214.100-500-C	25,4 (1")	127 (5")	28.96	9.52	31.75	38.1	15,88 - 18,15	38.1	312.3
PP1214.100-550-C	25,4 (1")	139,7 (5,5")	28.96	9.52	31.75	38.1	15,88 - 18,15	38.1	312.3
PP1214.100-600-C	25,4 (1")	152,4 (6")	28.96	9.52	31.75	38.1	15,88 - 18,15	38.1	312.3
PP1214.100-700-C	25,4 (1")	177,8 (7")	28.96	9.52	31.75	38.1	15,88 - 18,15	38.1	312.3
PP1214.100-800-C	25,4 (1")	203,2 (8")	28.96	9.52	31.75	38.1	15,88 - 18,15	38.1	312.3

PULL PINS



## PP1216



PULL PINS

### Material

Shaft: Stainless steel, AISI 303.

Ball & Spring: Stainless steel, AISI 316.

### Technical Notes

Detent pins are very economical for use in commercial and military equipment.

The solid body with direct spring loaded ball ensures reliable operation.

For locking telescopic tubing, securing bracket assemblies, as anchor clevis fittings, hinge pins etc where frequent removal is necessary.

Hole sizes - commercial drills provide clearance for our standard pins.

Inch dimensions in brackets ( ).

### Tips

Also available on request in A4 (AISI 316) stainless steel, subject to min. quantity.

Order No.	$d_1$ +0.00 -0.08	$l_1$ grip +1.50 -0.00	$d_2$	$d_3$	$l_2$	$l_3$	Pull out strength kg	$w_1$	Single shear strength kN min.
PP1216.018-030-S	4,76 (3/16")	7,62 (0,3")	5.18	2.38	5.08	17.45	1,9 - 2,3	25.4	12.2
PP1216.018-050-S	4,76 (3/16")	12,7 (0,5")	5.18	2.38	5.08	17.45	1,9 - 2,3	25.4	12.2
PP1216.018-100-S	4,76 (3/16")	25,4 (1")	5.18	2.38	5.08	17.45	1,9 - 2,3	25.4	12.2
PP1216.018-150-S	4,76 (3/16")	38,1 (1,5")	5.18	2.38	5.08	17.45	1,9 - 2,3	25.4	12.2
PP1216.018-200-S	4,76 (3/16")	50,8 (2")	5.18	2.38	5.08	17.45	1,9 - 2,3	25.4	12.2
PP1216.018-250-S	4,76 (3/16")	63,5 (2,5")	5.18	2.38	5.08	17.45	1,9 - 2,3	25.4	12.2
PP1216.018-300-S	4,76 (3/16")	76,2 (3")	5.18	2.38	5.08	17.45	1,9 - 2,3	25.4	12.2
PP1216.018-350-S	4,76 (3/16")	88,9 (3,5")	5.18	2.38	5.08	17.45	1,9 - 2,3	25.4	12.2
PP1216.018-400-S	4,76 (3/16")	101,6 (4")	5.18	2.38	5.08	17.45	1,9 - 2,3	25.4	12.2
PP1216.025-050-S	6,35 (1/4")	12,7 (0,5")	7.26	3.17	7.92	18.29	2,27 - 2,73	25.4	21.7
PP1216.025-060-S	6,35 (1/4")	15,24 (0,6")	7.26	3.17	7.92	18.29	2,27 - 2,73	25.4	21.7
PP1216.025-100-S	6,35 (1/4")	25,4 (1")	7.26	3.17	7.92	18.29	2,27 - 2,73	25.4	21.7
PP1216.025-150-S	6,35 (1/4")	38,1 (1,5")	7.26	3.17	7.92	18.29	2,27 - 2,73	25.4	21.7
PP1216.025-200-S	6,35 (1/4")	50,8 (2")	7.26	3.17	7.92	18.29	2,27 - 2,73	25.4	21.7
PP1216.025-250-S	6,35 (1/4")	63,5 (2,5")	7.26	3.17	7.92	18.29	2,27 - 2,73	25.4	21.7
PP1216.025-300-S	6,35 (1/4")	76,2 (3")	7.26	3.17	7.92	18.29	2,27 - 2,73	25.4	21.7
PP1216.025-350-S	6,35 (1/4")	88,9 (3,5")	7.26	3.17	7.92	18.29	2,27 - 2,73	25.4	21.7
PP1216.025-400-S	6,35 (1/4")	101,6 (4")	7.26	3.17	7.92	18.29	2,27 - 2,73	25.4	21.7
PP1216.031-050-S	7,94 (5/16")	12,7 (0,5")	9.09	3.96	9.53	19.05	2,27 - 2,73	25.4	33.8
PP1216.031-100-S	7,94 (5/16")	25,4 (1")	9.09	3.96	9.53	19.05	2,27 - 2,73	25.4	33.8
PP1216.031-150-S	7,94 (5/16")	38,1 (1,5")	9.09	3.96	9.53	19.05	2,27 - 2,73	25.4	33.8
PP1216.031-200-S	7,94 (5/16")	50,8 (2")	9.09	3.96	9.53	19.05	2,27 - 2,73	25.4	33.8
PP1216.031-250-S	7,94 (5/16")	63,5 (2,5")	9.09	3.96	9.53	19.05	2,27 - 2,73	25.4	33.8
PP1216.031-300-S	7,94 (5/16")	76,2 (3")	9.09	3.96	9.53	19.05	2,27 - 2,73	25.4	33.8
PP1216.031-350-S	7,94 (5/16")	88,9 (3,5")	9.09	3.96	9.53	19.05	2,27 - 2,73	25.4	33.8
PP1216.031-400-S	7,94 (5/16")	101,6 (4")	9.09	3.96	9.53	19.05	2,27 - 2,73	25.4	33.8
PP1216.031-450-S	7,94 (5/16")	114,3 (4,5")	9.09	3.96	9.53	19.05	2,27 - 2,73	25.4	33.8
PP1216.031-500-S	7,94 (5/16")	127 (5")	9.09	3.96	9.53	19.05	2,27 - 2,73	25.4	33.8
PP1216.037-050-S	9,53 (3,8")	12,7 (0,5")	10.82	3.96	12.7	19.05	3,63 - 4,54	25.4	49.1
PP1216.037-060-S	9,53 (3,8")	15,24 (0,6")	10.82	3.96	12.7	19.05	3,63 - 4,54	25.4	49.1



# Detent Pin - T Handle - Shoulder

stainless steel

## Pull Pins

Order No.	d <sub>1</sub> +0.00 -0.08	l <sub>1</sub> grip +1.50 -0.00	d <sub>2</sub>	d <sub>3</sub>	l <sub>2</sub>	l <sub>3</sub>	Pull out strength kg	w <sub>1</sub>	Single shear strength kN min.
PP1216.037-100-S	9,53 (3,8")	25,4 (1")	10.82	3.96	12.7	19.05	3,63 - 4,54	25.4	49.1
PP1216.037-150-S	9,53 (3,8")	38,1 (1,5")	10.82	3.96	12.7	19.05	3,63 - 4,54	25.4	49.1
PP1216.037-180-S	9,53 (3,8")	45,72 (1,8")	10.82	3.96	12.7	19.05	3,63 - 4,54	25.4	49.1
PP1216.037-200-S	9,53 (3,8")	50,8 (2")	10.82	3.96	12.7	19.05	3,63 - 4,54	25.4	49.1
PP1216.037-250-S	9,53 (3,8")	63,5 (2,5")	10.82	3.96	12.7	19.05	3,63 - 4,54	25.4	49.1
PP1216.037-300-S	9,53 (3,8")	76,2 (3")	10.82	3.96	12.7	19.05	3,63 - 4,54	25.4	49.1
PP1216.037-350-S	9,53 (3,8")	88,9 (3,5")	10.82	3.96	12.7	19.05	3,63 - 4,54	25.4	49.1
PP1216.037-400-S	9,53 (3,8")	101,6 (4")	10.82	3.96	12.7	19.05	3,63 - 4,54	25.4	49.1
PP1216.037-450-S	9,53 (3,8")	114,3 (4,5")	10.82	3.96	12.7	19.05	3,63 - 4,54	25.4	49.1
PP1216.037-500-S	9,53 (3,8")	127 (5")	10.82	3.96	12.7	19.05	3,63 - 4,54	25.4	49.1
PP1216.037-550-S	9,53 (3,8")	139,7 (5,5")	10.82	3.96	12.7	19.05	3,63 - 4,54	25.4	49.1
PP1216.037-600-S	9,53 (3,8")	152,4 (6")	10.82	3.96	12.7	19.05	3,63 - 4,54	25.4	49.1
PP1216.043-050-S	11,11(7,16")	12,7 (0,5")	12.6	3.96	14.27	24.13	4,09 - 5,45	25.4	66.5
PP1216.043-100-S	11,11(7,16")	25,4 (1")	12.6	3.96	14.27	24.13	4,09 - 5,45	25.4	66.5
PP1216.043-150-S	11,11(7,16")	38,1 (1,5")	12.6	3.96	14.27	24.13	4,09 - 5,45	25.4	66.5
PP1216.043-200-S	11,11(7,16")	50,8 (2")	12.6	3.96	14.27	24.13	4,09 - 5,45	25.4	66.5
PP1216.043-250-S	11,11(7,16")	63,5 (2,5")	12.6	3.96	14.27	24.13	4,09 - 5,45	25.4	66.5
PP1216.043-300-S	11,11(7,16")	76,2 (3")	12.6	3.96	14.27	24.13	4,09 - 5,45	25.4	66.5
PP1216.043-350-S	11,11(7,16")	88,9 (3,5")	12.6	3.96	14.27	24.13	4,09 - 5,45	25.4	66.5
PP1216.043-400-S	11,11(7,16")	101,6 (4")	12.6	3.96	14.27	24.13	4,09 - 5,45	25.4	66.5
PP1216.043-450-S	11,11(7,16")	114,3 (4,5")	12.6	3.96	14.27	24.13	4,09 - 5,45	25.4	66.5
PP1216.043-500-S	11,11(7,16")	127 (5")	12.6	3.96	14.27	24.13	4,09 - 5,45	25.4	66.5
PP1216.043-550-S	11,11(7,16")	139,7 (5,5")	12.6	3.96	14.27	24.13	4,09 - 5,45	25.4	66.5
PP1216.043-600-S	11,11(7,16")	152,4 (6")	12.6	3.96	14.27	24.13	4,09 - 5,45	25.4	66.5
PP1216.050-050-S	12,7 (1/2")	12,7 (0,5")	14.48	4.76	15.88	25.7	4,54 - 5,45	31.75	87.1
PP1216.050-100-S	12,7 (1/2")	25,4 (1")	14.48	4.76	15.88	25.7	4,54 - 5,45	31.75	87.1
PP1216.050-130-S	12,7 (1/2")	33,02 (1,3")	14.48	4.76	15.88	25.7	4,54 - 5,45	31.75	87.1
PP1216.050-150-S	12,7 (1/2")	38,1 (1,5")	14.48	4.76	15.88	25.7	4,54 - 5,45	31.75	87.1
PP1216.050-200-S	12,7 (1/2")	50,8 (2")	14.48	4.76	15.88	25.7	4,54 - 5,45	31.75	87.1
PP1216.050-250-S	12,7 (1/2")	63,5 (2,5")	14.48	4.76	15.88	25.7	4,54 - 5,45	31.75	87.1
PP1216.050-350-S	12,7 (1/2")	88,9 (3,5")	14.48	4.76	15.88	25.7	4,54 - 5,45	31.75	87.1
PP1216.050-400-S	12,7 (1/2")	101,6 (4")	14.48	4.76	15.88	25.7	4,54 - 5,45	31.75	87.1
PP1216.050-450-S	12,7 (1/2")	114,3 (4,5")	14.48	4.76	15.88	25.7	4,54 - 5,45	31.75	87.1
PP1216.050-500-S	12,7 (1/2")	127 (5")	14.48	4.76	15.88	25.7	4,54 - 5,45	31.75	87.1
PP1216.050-550-S	12,7 (1/2")	139,7 (5,5")	14.48	4.76	15.88	25.7	4,54 - 5,45	31.75	87.1
PP1216.050-600-S	12,7 (1/2")	152,4 (6")	14.48	4.76	15.88	25.7	4,54 - 5,45	31.75	87.1
PP1216.050-650-S	12,7 (1/2")	165,1 (6,5")	14.48	4.76	15.88	25.7	4,54 - 5,45	31.75	87.1
PP1216.050-700-S	12,7 (1/2")	177,8 (7")	14.48	4.76	15.88	25.7	4,54 - 5,45	31.75	87.1
PP1216.056-100-S	14,29 (9/16")	25,4 (1")	16.31	4.76	17.45	25.7	5,45 - 6,81	31.75	110.3
PP1216.056-150-S	14,29 (9/16")	38,1 (1,5")	16.31	4.76	17.45	25.7	5,45 - 6,81	31.75	110.3
PP1216.056-200-S	14,29 (9/16")	50,8 (2")	16.31	4.76	17.45	25.7	5,45 - 6,81	31.75	110.3
PP1216.056-250-S	14,29 (9/16")	63,5 (2,5")	16.31	4.76	17.45	25.7	5,45 - 6,81	31.75	110.3
PP1216.056-300-S	14,29 (9/16")	76,2 (3")	16.31	4.76	17.45	25.7	5,45 - 6,81	31.75	110.3
PP1216.056-350-S	14,29 (9/16")	88,9 (3,5")	16.31	4.76	17.45	25.7	5,45 - 6,81	31.75	110.3
PP1216.056-400-S	14,29 (9/16")	101,6 (4")	16.31	4.76	17.45	25.7	5,45 - 6,81	31.75	110.3
PP1216.056-450-S	14,29 (9/16")	114,3 (4,5")	16.31	4.76	17.45	25.7	5,45 - 6,81	31.75	110.3
PP1216.056-500-S	14,29 (9/16")	127 (5")	16.31	4.76	17.45	25.7	5,45 - 6,81	31.75	110.3
PP1216.056-550-S	14,29 (9/16")	139,7 (5,5")	16.31	4.76	17.45	25.7	5,45 - 6,81	31.75	110.3
PP1216.056-600-S	14,29 (9/16")	152,4 (6")	16.31	4.76	17.45	25.7	5,45 - 6,81	31.75	110.3
PP1216.056-700-S	14,29 (9/16")	177,8 (7")	16.31	4.76	17.45	25.7	5,45 - 6,81	31.75	110.3
PP1216.062-100-S	15,88 (5/8")	25,4 (1")	18.03	6.35	19.05	27.31	6,36 - 7,26	31.75	137.3
PP1216.062-150-S	15,88 (5/8")	38,1 (1,5")	18.03	6.35	19.05	27.31	6,36 - 7,26	31.75	137.3
PP1216.062-200-S	15,88 (5/8")	50,8 (2")	18.03	6.35	19.05	27.31	6,36 - 7,26	31.75	137.3
PP1216.062-250-S	15,88 (5/8")	63,5 (2,5")	18.03	6.35	19.05	27.31	6,36 - 7,26	31.75	137.3
PP1216.062-300-S	15,88 (5/8")	76,2 (3")	18.03	6.35	19.05	27.31	6,36 - 7,26	31.75	137.3
PP1216.062-350-S	15,88 (5/8")	88,9 (3,5")	18.03	6.35	19.05	27.31	6,36 - 7,26	31.75	137.3
PP1216.062-400-S	15,88 (5/8")	101,6 (4")	18.03	6.35	19.05	27.31	6,36 - 7,26	31.75	137.3
PP1216.062-450-S	15,88 (5/8")	114,3 (4,5")	18.03	6.35	19.05	27.31	6,36 - 7,26	31.75	137.3
PP1216.062-500-S	15,88 (5/8")	127 (5")	18.03	6.35	19.05	27.31	6,36 - 7,26	31.75	137.3
PP1216.062-550-S	15,88 (5/8")	139,7 (5,5")	18.03	6.35	19.05	27.31	6,36 - 7,26	31.75	137.3
PP1216.062-600-S	15,88 (5/8")	152,4 (6")	18.03	6.35	19.05	27.31	6,36 - 7,26	31.75	137.3
PP1216.062-700-S	15,88 (5/8")	177,8 (7")	18.03	6.35	19.05	27.31	6,36 - 7,26	31.75	137.3
PP1216.062-800-S	15,88 (5/8")	203,2 (8")	18.03	6.35	19.05	27.31	6,36 - 7,26	31.75	137.3
PP1216.075-100-S	19,05 (3/4")	25,4 (1")	21.74	6.35	23.8	34.93	8,17 - 9,98	38.1	195.9
PP1216.075-150-S	19,05 (3/4")	38,1 (1,5")	21.74	6.35	23.8	34.93	8,17 - 9,98	38.1	195.9
PP1216.075-200-S	19,05 (3/4")	50,8 (2")	21.74	6.35	23.8	34.93	8,17 - 9,98	38.1	195.9
PP1216.075-250-S	19,05 (3/4")	63,5 (2,5")	21.74	6.35	23.8	34.93	8,17 - 9,98	38.1	195.9

PULL PINS



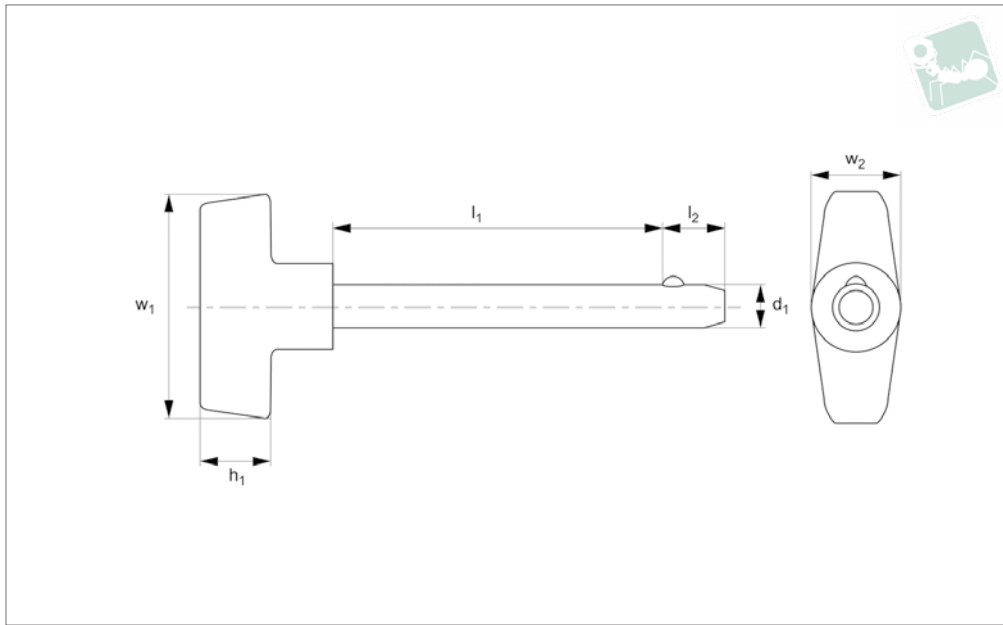
Order No.	d <sub>1</sub> +0.00 -0.08	l <sub>1</sub> grip +1.50 -0.00	d <sub>2</sub>	d <sub>3</sub>	l <sub>2</sub>	l <sub>3</sub>	Pull out strength kg	w <sub>1</sub>	Single shear strength kN min.
PP1216.075-300-S	19,05 (3/4")	76,2 (3")	21.74	6.35	23.8	34.93	8,17 - 9,98	38.1	195.9
PP1216.075-350-S	19,05 (3/4")	88,9 (3,5")	21.74	6.35	23.8	34.93	8,17 - 9,98	38.1	195.9
PP1216.075-400-S	19,05 (3/4")	101,6 (4")	21.74	6.35	23.8	34.93	8,17 - 9,98	38.1	195.9
PP1216.075-450-S	19,05 (3/4")	114,3 (4,5")	21.74	6.35	23.8	34.93	8,17 - 9,98	38.1	195.9
PP1216.075-500-S	19,05 (3/4")	127 (5")	21.74	6.35	23.8	34.93	8,17 - 9,98	38.1	195.9
PP1216.075-550-S	19,05 (3/4")	139,7 (5,5")	21.74	6.35	23.8	34.93	8,17 - 9,98	38.1	195.9
PP1216.075-600-S	19,05 (3/4")	152,4 (6")	21.74	6.35	23.8	34.93	8,17 - 9,98	38.1	195.9
PP1216.075-700-S	19,05 (3/4")	177,8 (7")	21.74	6.35	23.8	34.93	8,17 - 9,98	38.1	195.9
PP1216.075-800-S	19,05 (3/4")	203,2 (8")	21.74	6.35	23.8	34.93	8,17 - 9,98	38.1	195.9
PP1216.088-100-S	22,23 (7/8")	25,4 (1")	25.3	9.52	25.4	38.1	12,71 - 14,07	38.1	262.4
PP1216.088-150-S	22,23 (7/8")	38,1 (1,5")	25.3	9.52	25.4	38.1	12,71 - 14,07	38.1	262.4
PP1216.088-200-S	22,23 (7/8")	50,8 (2")	25.3	9.52	25.4	38.1	12,71 - 14,07	38.1	262.4
PP1216.088-250-S	22,23 (7/8")	63,5 (2,5")	25.3	9.52	25.4	38.1	12,71 - 14,07	38.1	262.4
PP1216.088-300-S	22,23 (7/8")	76,2 (3")	25.3	9.52	25.4	38.1	12,71 - 14,07	38.1	262.4
PP1216.088-350-S	22,23 (7/8")	88,9 (3,5")	25.3	9.52	25.4	38.1	12,71 - 14,07	38.1	262.4
PP1216.088-400-S	22,23 (7/8")	101,6 (4")	25.3	9.52	25.4	38.1	12,71 - 14,07	38.1	262.4
PP1216.088-450-S	22,23 (7/8")	114,3 (4,5")	25.3	9.52	25.4	38.1	12,71 - 14,07	38.1	262.4
PP1216.088-500-S	22,23 (7/8")	127 (5")	25.3	9.52	25.4	38.1	12,71 - 14,07	38.1	262.4
PP1216.088-550-S	22,23 (7/8")	139,7 (5,5")	25.3	9.52	25.4	38.1	12,71 - 14,07	38.1	262.4
PP1216.088-600-S	22,23 (7/8")	152,4 (6")	25.3	9.52	25.4	38.1	12,71 - 14,07	38.1	262.4
PP1216.088-650-S	22,23 (7/8")	165,1 (6,5")	25.3	9.52	25.4	38.1	12,71 - 14,07	38.1	262.4
PP1216.088-700-S	22,23 (7/8")	177,8 (7")	25.3	9.52	25.4	38.1	12,71 - 14,07	38.1	262.4
PP1216.088-800-S	22,23 (7/8")	203,2 (8")	25.3	9.52	25.4	38.1	12,71 - 14,07	38.1	262.4
PP1216.100-100-S	25,4 (1")	25,4 (1")	28.96	9.52	31.75	38.1	15,88 - 18,15	38.1	353.0
PP1216.100-150-S	25,4 (1")	38,1 (1,5")	28.96	9.52	31.75	38.1	15,88 - 18,15	38.1	353.0
PP1216.100-200-S	25,4 (1")	50,8 (2")	28.96	9.52	31.75	38.1	15,88 - 18,15	38.1	353.0
PP1216.100-250-S	25,4 (1")	63,5 (2,5")	28.96	9.52	31.75	38.1	15,88 - 18,15	38.1	353.0
PP1216.100-300-S	25,4 (1")	76,2 (3")	28.96	9.52	31.75	38.1	15,88 - 18,15	38.1	353.0
PP1216.100-350-S	25,4 (1")	88,9 (3,5")	28.96	9.52	31.75	38.1	15,88 - 18,15	38.1	353.0
PP1216.100-400-S	25,4 (1")	101,6 (4")	28.96	9.52	31.75	38.1	15,88 - 18,15	38.1	353.0
PP1216.100-450-S	25,4 (1")	114,3 (4,5")	28.96	9.52	31.75	38.1	15,88 - 18,15	38.1	353.0
PP1216.100-500-S	25,4 (1")	127 (5")	28.96	9.52	31.75	38.1	15,88 - 18,15	38.1	353.0
PP1216.100-550-S	25,4 (1")	139,7 (5,5")	28.96	9.52	31.75	38.1	15,88 - 18,15	38.1	353.0
PP1216.100-600-S	25,4 (1")	152,4 (6")	28.96	9.52	31.75	38.1	15,88 - 18,15	38.1	353.0
PP1216.100-700-S	25,4 (1")	177,8 (7")	28.96	9.52	31.75	38.1	15,88 - 18,15	38.1	353.0
PP1216.100-800-S	25,4 (1")	203,2 (8")	28.96	9.52	31.75	38.1	15,88 - 18,15	38.1	353.0



# Detent Pin - T Handle

steel

## Pull Pins



**PP1230**

PULL PINS

### Material

Shaft: Carbon steel (C1144), zinc plated.  
Ball & spring: Stainless steel AISI 316.

### Technical Notes

Detent pins are very economical for use in commercial and military equipment. The solid body with direct spring loaded

ball ensures reliable operation.

Can be used for locking telescopic tubing, securing bracket assemblies, as anchor clevis fittings, hinge pins and as replacement for cotter pins where frequent removal is necessary.

Hole sizes - commercial drills provide clear-

ance for our standard pins.

Inch dimensions in brackets ( ).

### Tips

Also available in stainless steel see part no. P.

Order No.	d <sub>1</sub> +0.00 -0.08	l <sub>1</sub> grip +1.50 -0.00	l <sub>2</sub>	w <sub>1</sub>	h	w <sub>2</sub>	Pull out strength kg	Single shear strength kN min.
PP1230.018-050-C	4,76 (3/16")	12,7 (0,5")	5.08	50.8	28.7	19.05	1,9 - 2,3	10.8
PP1230.018-060-C	4,76 (3/16")	15,24 (0,6")	5.08	50.8	28.7	19.05	1,9 - 2,3	10.8
PP1230.018-070-C	4,76 (3/16")	17,78 (0,7")	5.08	50.8	28.7	19.05	1,9 - 2,3	10.8
PP1230.018-080-C	4,76 (3/16")	20,32 (0,8")	5.08	50.8	28.7	19.05	1,9 - 2,3	10.8
PP1230.018-090-C	4,76 (3/16")	22,86 (0,9")	5.08	50.8	28.7	19.05	1,9 - 2,3	10.8
PP1230.018-100-C	4,76 (3/16")	25,4 (1")	5.08	50.8	28.7	19.05	1,9 - 2,3	10.8
PP1230.018-110-C	4,76 (3/16")	27,94 (1,1")	5.08	50.8	28.7	19.05	1,9 - 2,3	10.8
PP1230.018-120-C	4,76 (3/16")	30,48 (1,2")	5.08	50.8	28.7	19.05	1,9 - 2,3	10.8
PP1230.018-130-C	4,76 (3/16")	33,02 (1,3")	5.08	50.8	28.7	19.05	1,9 - 2,3	10.8
PP1230.018-140-C	4,76 (3/16")	35,56 (1,4")	5.08	50.8	28.7	19.05	1,9 - 2,3	10.8
PP1230.018-150-C	4,76 (3/16")	38,1 (1,5")	5.08	50.8	28.7	19.05	1,9 - 2,3	10.8
PP1230.018-160-C	4,76 (3/16")	40,64 (1,6")	5.08	50.8	28.7	19.05	1,9 - 2,3	10.8
PP1230.018-170-C	4,76 (3/16")	43,18 (1,7")	5.08	50.8	28.7	19.05	1,9 - 2,3	10.8
PP1230.018-180-C	4,76 (3/16")	45,72 (1,8")	5.08	50.8	28.7	19.05	1,9 - 2,3	10.8
PP1230.018-190-C	4,76 (3/16")	48,26 (1,9")	5.08	50.8	28.7	19.05	1,9 - 2,3	10.8
PP1230.018-200-C	4,76 (3/16")	50,8 (2")	5.08	50.8	28.7	19.05	1,9 - 2,3	10.8
PP1230.018-210-C	4,76 (3/16")	53,34 (2,1")	5.08	50.8	28.7	19.05	1,9 - 2,3	10.8
PP1230.018-220-C	4,76 (3/16")	55,88 (2,2")	5.08	50.8	28.7	19.05	1,9 - 2,3	10.8
PP1230.018-230-C	4,76 (3/16")	58,42 (2,3")	5.08	50.8	28.7	19.05	1,9 - 2,3	10.8
PP1230.018-240-C	4,76 (3/16")	60,96 (2,4")	5.08	50.8	28.7	19.05	1,9 - 2,3	10.8
PP1230.018-250-C	4,76 (3/16")	63,5 (2,5")	5.08	50.8	28.7	19.05	1,9 - 2,3	10.8
PP1230.018-260-C	4,76 (3/16")	66,04 (2,6")	5.08	50.8	28.7	19.05	1,9 - 2,3	10.8
PP1230.018-270-C	4,76 (3/16")	68,58 (2,7")	5.08	50.8	28.7	19.05	1,9 - 2,3	10.8
PP1230.018-280-C	4,76 (3/16")	71,12 (2,8")	5.08	50.8	28.7	19.05	1,9 - 2,3	10.8
PP1230.018-290-C	4,76 (3/16")	73,66 (2,9")	5.08	50.8	28.7	19.05	1,9 - 2,3	10.8
PP1230.018-300-C	4,76 (3/16")	76,2 (3")	5.08	50.8	28.7	19.05	1,9 - 2,3	10.8
PP1230.025-100-C	6,35 (1/4")	25,4 (1")	7.92	50.8	28.7	19.05	2,27 - 2,73	19.3
PP1230.025-110-C	6,35 (1/4")	27,94 (1,1")	7.92	50.8	28.7	19.05	2,27 - 2,73	19.3
PP1230.025-120-C	6,35 (1/4")	30,48 (1,2")	7.92	50.8	28.7	19.05	2,27 - 2,73	19.3



Order No.	d <sub>1</sub> +0.00 -0.08	l <sub>1</sub> grip +1.50 -0.00	l <sub>2</sub>	w <sub>1</sub>	h	w <sub>2</sub>	Pull out strength kg	Single shear strength kN min.
PP1230.025-130-C	6,35 (1/4")	33,02 (1,3")	7.92	50.8	28.7	19.05	2,27 - 2,73	19.3
PP1230.025-140-C	6,35 (1/4")	35,56 (1,4")	7.92	50.8	28.7	19.05	2,27 - 2,73	19.3
PP1230.025-150-C	6,35 (1/4")	38,1 (1,5")	7.92	50.8	28.7	19.05	2,27 - 2,73	19.3
PP1230.025-160-C	6,35 (1/4")	40,64 (1,6")	7.92	50.8	28.7	19.05	2,27 - 2,73	19.3
PP1230.025-170-C	6,35 (1/4")	43,18 (1,7")	7.92	50.8	28.7	19.05	2,27 - 2,73	19.3
PP1230.025-180-C	6,35 (1/4")	45,72 (1,8")	7.92	50.8	28.7	19.05	2,27 - 2,73	19.3
PP1230.025-190-C	6,35 (1/4")	48,26 (1,9")	7.92	50.8	28.7	19.05	2,27 - 2,73	19.3
PP1230.025-200-C	6,35 (1/4")	50,8 (2")	7.92	50.8	28.7	19.05	2,27 - 2,73	19.3
PP1230.025-210-C	6,35 (1/4")	53,34 (2,1")	7.92	50.8	28.7	19.05	2,27 - 2,73	19.3
PP1230.025-220-C	6,35 (1/4")	55,88 (2,2")	7.92	50.8	28.7	19.05	2,27 - 2,73	19.3
PP1230.025-230-C	6,35 (1/4")	58,42 (2,3")	7.92	50.8	28.7	19.05	2,27 - 2,73	19.3
PP1230.025-240-C	6,35 (1/4")	60,96 (2,4")	7.92	50.8	28.7	19.05	2,27 - 2,73	19.3
PP1230.025-250-C	6,35 (1/4")	63,5 (2,5")	7.92	50.8	28.7	19.05	2,27 - 2,73	19.3
PP1230.025-260-C	6,35 (1/4")	66,04 (2,6")	7.92	50.8	28.7	19.05	2,27 - 2,73	19.3
PP1230.025-270-C	6,35 (1/4")	68,58 (2,7")	7.92	50.8	28.7	19.05	2,27 - 2,73	19.3
PP1230.025-280-C	6,35 (1/4")	71,12 (2,8")	7.92	50.8	28.7	19.05	2,27 - 2,73	19.3
PP1230.025-290-C	6,35 (1/4")	73,66 (2,9")	7.92	50.8	28.7	19.05	2,27 - 2,73	19.3
PP1230.025-300-C	6,35 (1/4")	76,2 (3")	7.92	50.8	28.7	19.05	2,27 - 2,73	19.3
PP1230.025-050-C	7,94 (5/16")	12,7 (0,5")	9.53	50.8	28.7	19.05	2,27 - 2,73	30.0
PP1230.025-060-C	7,94 (5/16")	15,24 (0,6")	9.53	50.8	28.7	19.05	2,27 - 2,73	30.0
PP1230.025-070-C	7,94 (5/16")	17,78 (0,7")	9.53	50.8	28.7	19.05	2,27 - 2,73	30.0
PP1230.025-080-C	7,94 (5/16")	20,32 (0,8")	9.53	50.8	28.7	19.05	2,27 - 2,73	30.0
PP1230.025-090-C	7,94 (5/16")	22,86 (0,9")	9.53	50.8	28.7	19.05	2,27 - 2,73	30.0
PP1230.031-100-C	7,94 (5/16")	25,4 (1")	9.53	50.8	28.7	19.05	2,27 - 2,73	30.0
PP1230.031-110-C	7,94 (5/16")	27,94 (1,1")	9.53	50.8	28.7	19.05	2,27 - 2,73	30.0
PP1230.031-120-C	7,94 (5/16")	30,48 (1,2")	9.53	50.8	28.7	19.05	2,27 - 2,73	30.0
PP1230.031-130-C	7,94 (5/16")	33,02 (1,3")	9.53	50.8	28.7	19.05	2,27 - 2,73	30.0
PP1230.031-140-C	7,94 (5/16")	35,56 (1,4")	9.53	50.8	28.7	19.05	2,27 - 2,73	30.0
PP1230.031-150-C	7,94 (5/16")	38,1 (1,5")	9.53	50.8	28.7	19.05	2,27 - 2,73	30.0
PP1230.031-160-C	7,94 (5/16")	40,64 (1,6")	9.53	50.8	28.7	19.05	2,27 - 2,73	30.0
PP1230.031-170-C	7,94 (5/16")	43,18 (1,7")	9.53	50.8	28.7	19.05	2,27 - 2,73	30.0
PP1230.031-180-C	7,94 (5/16")	45,72 (1,8")	9.53	50.8	28.7	19.05	2,27 - 2,73	30.0
PP1230.031-190-C	7,94 (5/16")	48,26 (1,9")	9.53	50.8	28.7	19.05	2,27 - 2,73	30.0
PP1230.031-200-C	7,94 (5/16")	50,8 (2")	9.53	50.8	28.7	19.05	2,27 - 2,73	30.0
PP1230.031-210-C	7,94 (5/16")	53,34 (2,1")	9.53	50.8	28.7	19.05	2,27 - 2,73	30.0
PP1230.031-220-C	7,94 (5/16")	55,88 (2,2")	9.53	50.8	28.7	19.05	2,27 - 2,73	30.0
PP1230.031-230-C	7,94 (5/16")	58,42 (2,3")	9.53	50.8	28.7	19.05	2,27 - 2,73	30.0
PP1230.031-240-C	7,94 (5/16")	60,96 (2,4")	9.53	50.8	28.7	19.05	2,27 - 2,73	30.0
PP1230.031-250-C	7,94 (5/16")	63,5 (2,5")	9.53	50.8	28.7	19.05	2,27 - 2,73	30.0
PP1230.031-260-C	7,94 (5/16")	66,04 (2,6")	9.53	50.8	28.7	19.05	2,27 - 2,73	30.0
PP1230.031-270-C	7,94 (5/16")	68,58 (2,7")	9.53	50.8	28.7	19.05	2,27 - 2,73	30.0
PP1230.031-280-C	7,94 (5/16")	71,12 (2,8")	9.53	50.8	28.7	19.05	2,27 - 2,73	30.0
PP1230.031-290-C	7,94 (5/16")	73,66 (2,9")	9.53	50.8	28.7	19.05	2,27 - 2,73	30.0
PP1230.031-300-C	7,94 (5/16")	76,2 (3")	9.53	50.8	28.7	19.05	2,27 - 2,73	30.0
PP1230.031-050-C	9,40 (3/8")	12,7 (0,5")	12.7	50.8	28.7	19.05	3,63 - 4,54	43.3
PP1230.031-060-C	9,40 (3/8")	15,24 (0,6")	12.7	50.8	28.7	19.05	3,63 - 4,54	43.3
PP1230.031-070-C	9,40 (3/8")	17,78 (0,7")	12.7	50.8	28.7	19.05	3,63 - 4,54	43.3
PP1230.031-080-C	9,40 (3/8")	20,32 (0,8")	12.7	50.8	28.7	19.05	3,63 - 4,54	43.3
PP1230.031-090-C	9,40 (3/8")	22,86 (0,9")	12.7	50.8	28.7	19.05	3,63 - 4,54	43.3
PP1230.037-100-C	9,40 (3/8")	25,4 (1")	12.7	50.8	28.7	19.05	3,63 - 4,54	43.3
PP1230.037-110-C	9,40 (3/8")	27,94 (1,1")	12.7	50.8	28.7	19.05	3,63 - 4,54	43.3
PP1230.037-120-C	9,40 (3/8")	30,48 (1,2")	12.7	50.8	28.7	19.05	3,63 - 4,54	43.3
PP1230.037-130-C	9,40 (3/8")	33,02 (1,3")	12.7	50.8	28.7	19.05	3,63 - 4,54	43.3
PP1230.037-140-C	9,40 (3/8")	35,56 (1,4")	12.7	50.8	28.7	19.05	3,63 - 4,54	43.3
PP1230.037-150-C	9,40 (3/8")	38,1 (1,5")	12.7	50.8	28.7	19.05	3,63 - 4,54	43.3
PP1230.037-160-C	9,40 (3/8")	40,64 (1,6")	12.7	50.8	28.7	19.05	3,63 - 4,54	43.3
PP1230.037-170-C	9,40 (3/8")	43,18 (1,7")	12.7	50.8	28.7	19.05	3,63 - 4,54	43.3
PP1230.037-180-C	9,40 (3/8")	45,72 (1,8")	12.7	50.8	28.7	19.05	3,63 - 4,54	43.3
PP1230.037-190-C	9,40 (3/8")	48,26 (1,9")	12.7	50.8	28.7	19.05	3,63 - 4,54	43.3
PP1230.037-200-C	9,40 (3/8")	50,8 (2")	12.7	50.8	28.7	19.05	3,63 - 4,54	43.3
PP1230.037-210-C	9,40 (3/8")	53,34 (2,1")	12.7	50.8	28.7	19.05	3,63 - 4,54	43.3
PP1230.037-220-C	9,40 (3/8")	55,88 (2,2")	12.7	50.8	28.7	19.05	3,63 - 4,54	43.3
PP1230.037-230-C	9,40 (3/8")	58,42 (2,3")	12.7	50.8	28.7	19.05	3,63 - 4,54	43.3
PP1230.037-240-C	9,40 (3/8")	60,96 (2,4")	12.7	50.8	28.7	19.05	3,63 - 4,54	43.3
PP1230.037-250-C	9,40 (3/8")	63,5 (2,5")	12.7	50.8	28.7	19.05	3,63 - 4,54	43.3
PP1230.037-260-C	9,40 (3/8")	66,04 (2,6")	12.7	50.8	28.7	19.05	3,63 - 4,54	43.3
PP1230.037-270-C	9,40 (3/8")	68,58 (2,7")	12.7	50.8	28.7	19.05	3,63 - 4,54	43.3

# Detent Pin - T Handle

steel

# Pull Pins

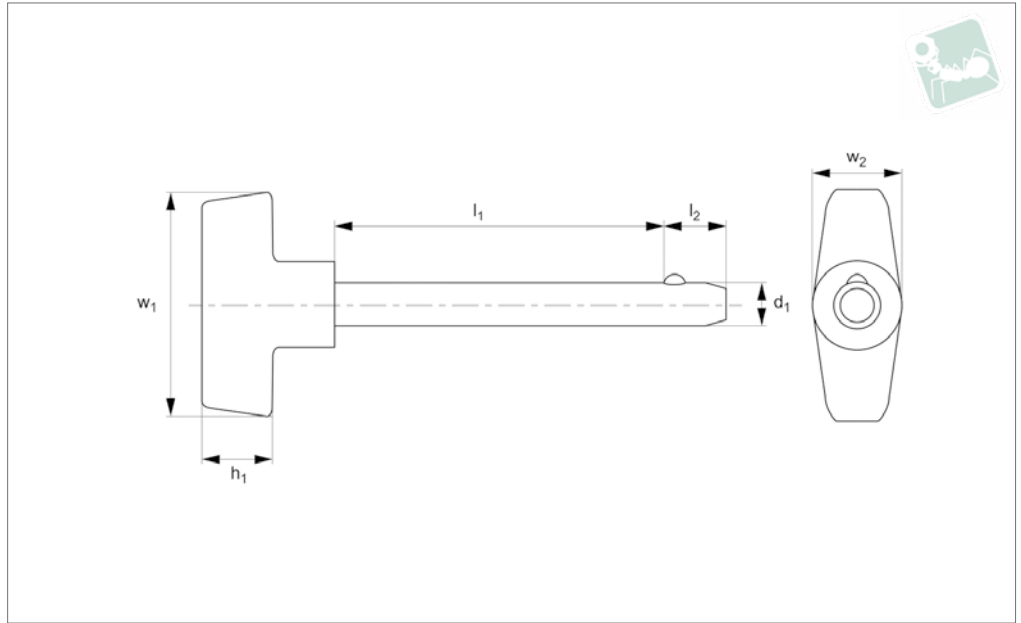


Order No.	d <sub>1</sub> +0.00 -0.08	l <sub>1</sub> grip +1.50 -0.00	l <sub>2</sub>	w <sub>1</sub>	h	w <sub>2</sub>	Pull out strength kg	Single shear strength kN min.
PP1230.037-280-C	9,40 (3/8")	71,12 (2,8")	12,7	50,8	28,7	19,05	3,63 - 4,54	43,3
PP1230.037-290-C	9,40 (3/8")	73,66 (2,9")	12,7	50,8	28,7	19,05	3,63 - 4,54	43,3
PP1230.037-300-C	9,40 (3/8")	76,2 (3")	12,7	50,8	28,7	19,05	3,63 - 4,54	43,3
PP1230.037-310-C	9,40 (3/8")	78,74 (3,1")	12,7	50,8	28,7	19,05	3,63 - 4,54	43,3
PP1230.037-320-C	9,40 (3/8")	81,28 (3,2")	12,7	50,8	28,7	19,05	3,63 - 4,54	43,3
PP1230.037-330-C	9,40 (3/8")	83,82 (3,3")	12,7	50,8	28,7	19,05	3,63 - 4,54	43,3
PP1230.037-340-C	9,40 (3/8")	86,36 (3,4")	12,7	50,8	28,7	19,05	3,63 - 4,54	43,3
PP1230.037-350-C	9,40 (3/8")	88,9 (3,5")	12,7	50,8	28,7	19,05	3,63 - 4,54	43,3
PP1230.037-360-C	9,40 (3/8")	91,44 (3,6")	12,7	50,8	28,7	19,05	3,63 - 4,54	43,3
PP1230.037-370-C	9,40 (3/8")	93,98 (3,7")	12,7	50,8	28,7	19,05	3,63 - 4,54	43,3
PP1230.037-380-C	9,40 (3/8")	96,52 (3,8")	12,7	50,8	28,7	19,05	3,63 - 4,54	43,3
PP1230.037-390-C	9,40 (3/8")	99,06 (3,9")	12,7	50,8	28,7	19,05	3,63 - 4,54	43,3
PP1230.037-400-C	9,40 (3/8")	101,6 (4")	12,7	50,8	28,7	19,05	3,63 - 4,54	43,3
PP1230.037-050-C	12,70 (1/2")	12,7 (0,5")	15,88	88,9	28,7	23,88	4,54 - 5,45	77,0
PP1230.037-060-C	12,7 (1/2")	15,24 (0,6")	15,88	88,9	28,7	23,88	4,54 - 5,45	77,0
PP1230.037-070-C	12,7 (1/2")	17,78 (0,7")	15,88	88,9	28,7	23,88	4,54 - 5,45	77,0
PP1230.037-080-C	12,7 (1/2")	20,32 (0,8")	15,88	88,9	28,7	23,88	4,54 - 5,45	77,0
PP1230.037-090-C	12,7 (1/2")	22,86 (0,9")	15,88	88,9	28,7	23,88	4,54 - 5,45	77,0
PP1230.050-100-C	12,7 (1/2")	25,4 (1")	15,88	88,9	28,7	23,88	4,54 - 5,45	77,0
PP1230.050-110-C	12,7 (1/2")	27,94 (1,1")	15,88	88,9	28,7	23,88	4,54 - 5,45	77,0
PP1230.050-120-C	12,7 (1/2")	30,48 (1,2")	15,88	88,9	28,7	23,88	4,54 - 5,45	77,0
PP1230.050-130-C	12,7 (1/2")	33,02 (1,3")	15,88	88,9	28,7	23,88	4,54 - 5,45	77,0
PP1230.050-140-C	12,7 (1/2")	35,56 (1,4")	15,88	88,9	28,7	23,88	4,54 - 5,45	77,0
PP1230.050-150-C	12,7 (1/2")	38,1 (1,5")	15,88	88,9	28,7	23,88	4,54 - 5,45	77,0
PP1230.050-160-C	12,7 (1/2")	40,64 (1,6")	15,88	88,9	28,7	23,88	4,54 - 5,45	77,0
PP1230.050-170-C	12,7 (1/2")	43,18 (1,7")	15,88	88,9	28,7	23,88	4,54 - 5,45	77,0
PP1230.050-180-C	12,7 (1/2")	45,72 (1,8")	15,88	88,9	28,7	23,88	4,54 - 5,45	77,0
PP1230.050-190-C	12,7 (1/2")	48,26 (1,9")	15,88	88,9	28,7	23,88	4,54 - 5,45	77,0
PP1230.050-200-C	12,7 (1/2")	50,8 (2")	15,88	88,9	28,7	23,88	4,54 - 5,45	77,0
PP1230.050-210-C	12,7 (1/2")	53,34 (2,1")	15,88	88,9	28,7	23,88	4,54 - 5,45	77,0
PP1230.050-220-C	12,7 (1/2")	55,88 (2,2")	15,88	88,9	28,7	23,88	4,54 - 5,45	77,0
PP1230.050-230-C	12,7 (1/2")	58,42 (2,3")	15,88	88,9	28,7	23,88	4,54 - 5,45	77,0
PP1230.050-240-C	12,7 (1/2")	60,96 (2,4")	15,88	88,9	28,7	23,88	4,54 - 5,45	77,0
PP1230.050-250-C	12,7 (1/2")	63,5 (2,5")	15,88	88,9	28,7	23,88	4,54 - 5,45	77,0
PP1230.050-260-C	12,7 (1/2")	66,04 (2,6")	15,88	88,9	28,7	23,88	4,54 - 5,45	77,0
PP1230.050-270-C	12,7 (1/2")	68,58 (2,7")	15,88	88,9	28,7	23,88	4,54 - 5,45	77,0
PP1230.050-280-C	12,7 (1/2")	71,12 (2,8")	15,88	88,9	28,7	23,88	4,54 - 5,45	77,0
PP1230.050-290-C	12,7 (1/2")	73,66 (2,9")	15,88	88,9	28,7	23,88	4,54 - 5,45	77,0
PP1230.050-300-C	12,7 (1/2")	76,2 (3")	15,88	88,9	28,7	23,88	4,54 - 5,45	77,0
PP1230.050-310-C	12,7 (1/2")	78,74 (3,1")	15,88	88,9	28,7	23,88	4,54 - 5,45	77,0
PP1230.050-320-C	12,7 (1/2")	81,28 (3,2")	15,88	88,9	28,7	23,88	4,54 - 5,45	77,0
PP1230.050-330-C	12,7 (1/2")	83,82 (3,3")	15,88	88,9	28,7	23,88	4,54 - 5,45	77,0
PP1230.050-340-C	12,7 (1/2")	86,36 (3,4")	15,88	88,9	28,7	23,88	4,54 - 5,45	77,0
PP1230.050-350-C	12,7 (1/2")	88,9 (3,5")	15,88	88,9	28,7	23,88	4,54 - 5,45	77,0
PP1230.050-360-C	12,7 (1/2")	91,44 (3,6")	15,88	88,9	28,7	23,88	4,54 - 5,45	77,0
PP1230.050-370-C	12,7 (1/2")	93,98 (3,7")	15,88	88,9	28,7	23,88	4,54 - 5,45	77,0
PP1230.050-380-C	12,7 (1/2")	96,52 (3,8")	15,88	88,9	28,7	23,88	4,54 - 5,45	77,0
PP1230.050-390-C	12,7 (1/2")	99,06 (3,9")	15,88	88,9	28,7	23,88	4,54 - 5,45	77,0
PP1230.050-400-C	12,7 (1/2")	101,6 (4")	15,88	88,9	28,7	23,88	4,54 - 5,45	77,0
PP1230.050-410-C	12,7 (1/2")	104,14 (4,1")	15,88	88,9	28,7	23,88	4,54 - 5,45	77,0
PP1230.050-420-C	12,7 (1/2")	106,68 (4,2")	15,88	88,9	28,7	23,88	4,54 - 5,45	77,0
PP1230.050-430-C	12,7 (1/2")	109,22 (4,3")	15,88	88,9	28,7	23,88	4,54 - 5,45	77,0
PP1230.050-440-C	12,7 (1/2")	111,76 (4,4")	15,88	88,9	28,7	23,88	4,54 - 5,45	77,0
PP1230.050-450-C	12,7 (1/2")	114,3 (4,5")	15,88	88,9	28,7	23,88	4,54 - 5,45	77,0
PP1230.050-460-C	12,7 (1/2")	116,84 (4,6")	15,88	88,9	28,7	23,88	4,54 - 5,45	77,0
PP1230.050-470-C	12,7 (1/2")	119,38 (4,7")	15,88	88,9	28,7	23,88	4,54 - 5,45	77,0
PP1230.050-480-C	12,7 (1/2")	121,92 (4,8")	15,88	88,9	28,7	23,88	4,54 - 5,45	77,0
PP1230.050-490-C	12,7 (1/2")	124,46 (4,9")	15,88	88,9	28,7	23,88	4,54 - 5,45	77,0
PP1230.050-500-C	12,7 (1/2")	127 (5")	15,88	88,9	28,7	23,88	4,54 - 5,45	77,0

PULL PINS



## PP1232



PULL PINS

### Material

Shaft: Stainless steel, AISI 303.

Ball & Spring: Stainless steel, AISI 316.

### Technical Notes

Detent pins are very economical for use in commercial and military equipment.

The solid body with direct spring loaded ball ensures reliable operation.

For locking telescopic tubing, securing bracket assemblies, as anchor clevis fittings, hinge pins etc where frequent removal is necessary.

Hole sizes - commercial drills provide clearance for our standard pins.

Inch dimensions in brackets ( ).

### Tips

Also available on request in A4 (AISI 316) stainless steel, subject to min. quantity.

Order No.	$d_1$ +0.00 -0.08	$l_1$ grip +1.50 -0.00	$l_2$	$w_1$	$h$	$w_2$	Pull out strength kg	Single shear strength kN min.
PP1232.018-050-S	4,76 (3/16")	12,7 (0,5")	5.08	50.8	28.7	19.05	1,9 - 2,3	12.2
PP1232.018-060-S	4,76 (3/16")	15,24 (0,6")	5.08	50.8	28.7	19.05	1,9 - 2,3	12.2
PP1232.018-070-S	4,76 (3/16")	17,78 (0,7")	5.08	50.8	28.7	19.05	1,9 - 2,3	12.2
PP1232.018-080-S	4,76 (3/16")	20,32 (0,8")	5.08	50.8	28.7	19.05	1,9 - 2,3	12.2
PP1232.018-090-S	4,76 (3/16")	22,86 (0,9")	5.08	50.8	28.7	19.05	1,9 - 2,3	12.2
PP1232.018-100-S	4,76 (3/16")	25,4 (1")	5.08	50.8	28.7	19.05	1,9 - 2,3	12.2
PP1232.018-110-S	4,76 (3/16")	27,94 (1,1")	5.08	50.8	28.7	19.05	1,9 - 2,3	12.2
PP1232.018-120-S	4,76 (3/16")	30,48 (1,2")	5.08	50.8	28.7	19.05	1,9 - 2,3	12.2
PP1232.018-130-S	4,76 (3/16")	33,02 (1,3")	5.08	50.8	28.7	19.05	1,9 - 2,3	12.2
PP1232.018-140-S	4,76 (3/16")	35,56 (1,4")	5.08	50.8	28.7	19.05	1,9 - 2,3	12.2
PP1232.018-150-S	4,76 (3/16")	38,1 (1,5")	5.08	50.8	28.7	19.05	1,9 - 2,3	12.2
PP1232.018-160-S	4,76 (3/16")	40,64 (1,6")	5.08	50.8	28.7	19.05	1,9 - 2,3	12.2
PP1232.018-170-S	4,76 (3/16")	43,18 (1,7")	5.08	50.8	28.7	19.05	1,9 - 2,3	12.2
PP1232.018-180-S	4,76 (3/16")	45,72 (1,8")	5.08	50.8	28.7	19.05	1,9 - 2,3	12.2
PP1232.018-190-S	4,76 (3/16")	48,26 (1,9")	5.08	50.8	28.7	19.05	1,9 - 2,3	12.2
PP1232.018-200-S	4,76 (3/16")	50,8 (2")	5.08	50.8	28.7	19.05	1,9 - 2,3	12.2
PP1232.018-210-S	4,76 (3/16")	53,34 (2,1")	5.08	50.8	28.7	19.05	1,9 - 2,3	12.2
PP1232.018-220-S	4,76 (3/16")	55,88 (2,2")	5.08	50.8	28.7	19.05	1,9 - 2,3	12.2
PP1232.018-230-S	4,76 (3/16")	58,42 (2,3")	5.08	50.8	28.7	19.05	1,9 - 2,3	12.2
PP1232.018-240-S	4,76 (3/16")	60,96 (2,4")	5.08	50.8	28.7	19.05	1,9 - 2,3	12.2
PP1232.018-250-S	4,76 (3/16")	63,5 (2,5")	5.08	50.8	28.7	19.05	1,9 - 2,3	12.2
PP1232.018-260-S	4,76 (3/16")	66,04 (2,6")	5.08	50.8	28.7	19.05	1,9 - 2,3	12.2
PP1232.018-270-S	4,76 (3/16")	68,58 (2,7")	5.08	50.8	28.7	19.05	1,9 - 2,3	12.2
PP1232.018-280-S	4,76 (3/16")	71,12 (2,8")	5.08	50.8	28.7	19.05	1,9 - 2,3	12.2
PP1232.018-290-S	4,76 (3/16")	73,66 (2,9")	5.08	50.8	28.7	19.05	1,9 - 2,3	12.2
PP1232.018-300-S	4,76 (3/16")	76,2 (3")	5.08	50.8	28.7	19.05	1,9 - 2,3	12.2
PP1232.018-055-S	6,35 (1/4")	12,7 (0,5")	7.92	50.8	28.7	19.05	2,27 - 2,73	21.7
PP1232.018-065-S	6,35 (1/4")	15,24 (0,6")	7.92	50.8	28.7	19.05	2,27 - 2,73	21.7
PP1232.018-075-S	6,35 (1/4")	17,78 (0,7")	7.92	50.8	28.7	19.05	2,27 - 2,73	21.7
PP1232.018-085-S	6,35 (1/4")	20,32 (0,8")	7.92	50.8	28.7	19.05	2,27 - 2,73	21.7



# Detent Pin - T Handle

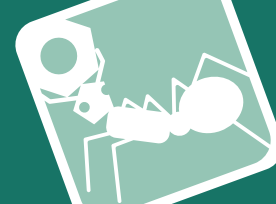
stainless steel

# Pull Pins



Order No.	d <sub>1</sub> +0.00 -0.08	l <sub>1</sub> grip +1.50 -0.00	l <sub>2</sub>	w <sub>1</sub>	h	w <sub>2</sub>	Pull out strength kg	Single shear strength kN min.
PP1232.018-095-S	6,35 (1/4")	22,86 (0,9")	7.92	50.8	28.7	19.05	2,27 - 2,73	21.7
PP1232.025-100-S	6,35 (1/4")	25,4 (1")	7.92	50.8	28.7	19.05	2,27 - 2,73	21.7
PP1232.025-110-S	6,35 (1/4")	27,94 (1,1")	7.92	50.8	28.7	19.05	2,27 - 2,73	21.7
PP1232.025-120-S	6,35 (1/4")	30,48 (1,2")	7.92	50.8	28.7	19.05	2,27 - 2,73	21.7
PP1232.025-130-S	6,35 (1/4")	33,02 (1,3")	7.92	50.8	28.7	19.05	2,27 - 2,73	21.7
PP1232.025-140-S	6,35 (1/4")	35,56 (1,4")	7.92	50.8	28.7	19.05	2,27 - 2,73	21.7
PP1232.025-150-S	6,35 (1/4")	38,1 (1,5")	7.92	50.8	28.7	19.05	2,27 - 2,73	21.7
PP1232.025-160-S	6,35 (1/4")	40,64 (1,6")	7.92	50.8	28.7	19.05	2,27 - 2,73	21.7
PP1232.025-170-S	6,35 (1/4")	43,18 (1,7")	7.92	50.8	28.7	19.05	2,27 - 2,73	21.7
PP1232.025-180-S	6,35 (1/4")	45,72 (1,8")	7.92	50.8	28.7	19.05	2,27 - 2,73	21.7
PP1232.025-190-S	6,35 (1/4")	48,26 (1,9")	7.92	50.8	28.7	19.05	2,27 - 2,73	21.7
PP1232.025-200-S	6,35 (1/4")	50,8 (2")	7.92	50.8	28.7	19.05	2,27 - 2,73	21.7
PP1232.025-210-S	6,35 (1/4")	53,34 (2,1")	7.92	50.8	28.7	19.05	2,27 - 2,73	21.7
PP1232.025-220-S	6,35 (1/4")	55,88 (2,2")	7.92	50.8	28.7	19.05	2,27 - 2,73	21.7
PP1232.025-230-S	6,35 (1/4")	58,42 (2,3")	7.92	50.8	28.7	19.05	2,27 - 2,73	21.7
PP1232.025-240-S	6,35 (1/4")	60,96 (2,4")	7.92	50.8	28.7	19.05	2,27 - 2,73	21.7
PP1232.025-250-S	6,35 (1/4")	63,5 (2,5")	7.92	50.8	28.7	19.05	2,27 - 2,73	21.7
PP1232.025-260-S	6,35 (1/4")	66,04 (2,6")	7.92	50.8	28.7	19.05	2,27 - 2,73	21.7
PP1232.025-270-S	6,35 (1/4")	68,58 (2,7")	7.92	50.8	28.7	19.05	2,27 - 2,73	21.7
PP1232.025-280-S	6,35 (1/4")	71,12 (2,8")	7.92	50.8	28.7	19.05	2,27 - 2,73	21.7
PP1232.025-290-S	6,35 (1/4")	73,66 (2,9")	7.92	50.8	28.7	19.05	2,27 - 2,73	21.7
PP1232.025-300-S	6,35 (1/4")	76,2 (3")	7.92	50.8	28.7	19.05	2,27 - 2,73	21.7
PP1232.025-050-S	7,94 (5/16")	12,7 (0,5")	9.53	50.8	28.7	19.05	2,27 - 2,73	33.8
PP1232.025-060-S	7,94 (5/16")	15,24 (0,6")	9.53	50.8	28.7	19.05	2,27 - 2,73	33.8
PP1232.025-070-S	7,94 (5/16")	17,78 (0,7")	9.53	50.8	28.7	19.05	2,27 - 2,73	33.8
PP1232.025-080-S	7,94 (5/16")	20,32 (0,8")	9.53	50.8	28.7	19.05	2,27 - 2,73	33.8
PP1232.025-090-S	7,94 (5/16")	22,86 (0,9")	9.53	50.8	28.7	19.05	2,27 - 2,73	33.8
PP1232.031-100-S	7,94 (5/16")	25,4 (1")	9.53	50.8	28.7	19.05	2,27 - 2,73	33.8
PP1232.031-110-S	7,94 (5/16")	27,94 (1,1")	9.53	50.8	28.7	19.05	2,27 - 2,73	33.8
PP1232.031-120-S	7,94 (5/16")	30,48 (1,2")	9.53	50.8	28.7	19.05	2,27 - 2,73	33.8
PP1232.031-130-S	7,94 (5/16")	33,02 (1,3")	9.53	50.8	28.7	19.05	2,27 - 2,73	33.8
PP1232.031-140-S	7,94 (5/16")	35,56 (1,4")	9.53	50.8	28.7	19.05	2,27 - 2,73	33.8
PP1232.031-150-S	7,94 (5/16")	38,1 (1,5")	9.53	50.8	28.7	19.05	2,27 - 2,73	33.8
PP1232.031-160-S	7,94 (5/16")	40,64 (1,6")	9.53	50.8	28.7	19.05	2,27 - 2,73	33.8
PP1232.031-170-S	7,94 (5/16")	43,18 (1,7")	9.53	50.8	28.7	19.05	2,27 - 2,73	33.8
PP1232.031-180-S	7,94 (5/16")	45,72 (1,8")	9.53	50.8	28.7	19.05	2,27 - 2,73	33.8
PP1232.031-190-S	7,94 (5/16")	48,26 (1,9")	9.53	50.8	28.7	19.05	2,27 - 2,73	33.8
PP1232.031-200-S	7,94 (5/16")	50,8 (2")	9.53	50.8	28.7	19.05	2,27 - 2,73	33.8
PP1232.031-210-S	7,94 (5/16")	53,34 (2,1")	9.53	50.8	28.7	19.05	2,27 - 2,73	33.8
PP1232.031-220-S	7,94 (5/16")	55,88 (2,2")	9.53	50.8	28.7	19.05	2,27 - 2,73	33.8
PP1232.031-230-S	7,94 (5/16")	58,42 (2,3")	9.53	50.8	28.7	19.05	2,27 - 2,73	33.8
PP1232.031-240-S	7,94 (5/16")	60,96 (2,4")	9.53	50.8	28.7	19.05	2,27 - 2,73	33.8
PP1232.031-250-S	7,94 (5/16")	63,5 (2,5")	9.53	50.8	28.7	19.05	2,27 - 2,73	33.8
PP1232.031-260-S	7,94 (5/16")	66,04 (2,6")	9.53	50.8	28.7	19.05	2,27 - 2,73	33.8
PP1232.031-270-S	7,94 (5/16")	68,58 (2,7")	9.53	50.8	28.7	19.05	2,27 - 2,73	33.8
PP1232.031-280-S	7,94 (5/16")	71,12 (2,8")	9.53	50.8	28.7	19.05	2,27 - 2,73	33.8
PP1232.031-290-S	7,94 (5/16")	73,66 (2,9")	9.53	50.8	28.7	19.05	2,27 - 2,73	33.8
PP1232.031-300-S	7,94 (5/16")	76,2 (3")	9.53	50.8	28.7	19.05	2,27 - 2,73	33.8
PP1232.031-050-S	9,40 (3/8")	12,7 (0,5")	12.7	50.8	28.7	19.05	3,63 - 4,54	49.1
PP1232.031-060-S	9,40 (3/8")	15,24 (0,6")	12.7	50.8	28.7	19.05	3,63 - 4,54	49.1
PP1232.031-070-S	9,40 (3/8")	17,78 (0,7")	12.7	50.8	28.7	19.05	3,63 - 4,54	49.1
PP1232.031-080-S	9,40 (3/8")	20,32 (0,8")	12.7	50.8	28.7	19.05	3,63 - 4,54	49.1
PP1232.031-090-S	9,40 (3/8")	22,86 (0,9")	12.7	50.8	28.7	19.05	3,63 - 4,54	49.1
PP1232.037-100-S	9,40 (3/8")	25,4 (1")	12.7	50.8	28.7	19.05	3,63 - 4,54	49.1
PP1232.037-110-S	9,40 (3/8")	27,94 (1,1")	12.7	50.8	28.7	19.05	3,63 - 4,54	49.1
PP1232.037-120-S	9,40 (3/8")	30,48 (1,2")	12.7	50.8	28.7	19.05	3,63 - 4,54	49.1
PP1232.037-130-S	9,40 (3/8")	33,02 (1,3")	12.7	50.8	28.7	19.05	3,63 - 4,54	49.1
PP1232.037-140-S	9,40 (3/8")	35,56 (1,4")	12.7	50.8	28.7	19.05	3,63 - 4,54	49.1
PP1232.037-150-S	9,40 (3/8")	38,1 (1,5")	12.7	50.8	28.7	19.05	3,63 - 4,54	49.1
PP1232.037-160-S	9,40 (3/8")	40,64 (1,6")	12.7	50.8	28.7	19.05	3,63 - 4,54	49.1
PP1232.037-170-S	9,40 (3/8")	43,18 (1,7")	12.7	50.8	28.7	19.05	3,63 - 4,54	49.1
PP1232.037-180-S	9,40 (3/8")	45,72 (1,8")	12.7	50.8	28.7	19.05	3,63 - 4,54	49.1
PP1232.037-190-S	9,40 (3/8")	48,26 (1,9")	12.7	50.8	28.7	19.05	3,63 - 4,54	49.1
PP1232.037-200-S	9,40 (3/8")	50,8 (2")	12.7	50.8	28.7	19.05	3,63 - 4,54	49.1
PP1232.037-210-S	9,40 (3/8")	53,34 (2,1")	12.7	50.8	28.7	19.05	3,63 - 4,54	49.1
PP1232.037-220-S	9,40 (3/8")	55,88 (2,2")	12.7	50.8	28.7	19.05	3,63 - 4,54	49.1
PP1232.037-230-S	9,40 (3/8")	58,42 (2,3")	12.7	50.8	28.7	19.05	3,63 - 4,54	49.1

PULL PINS



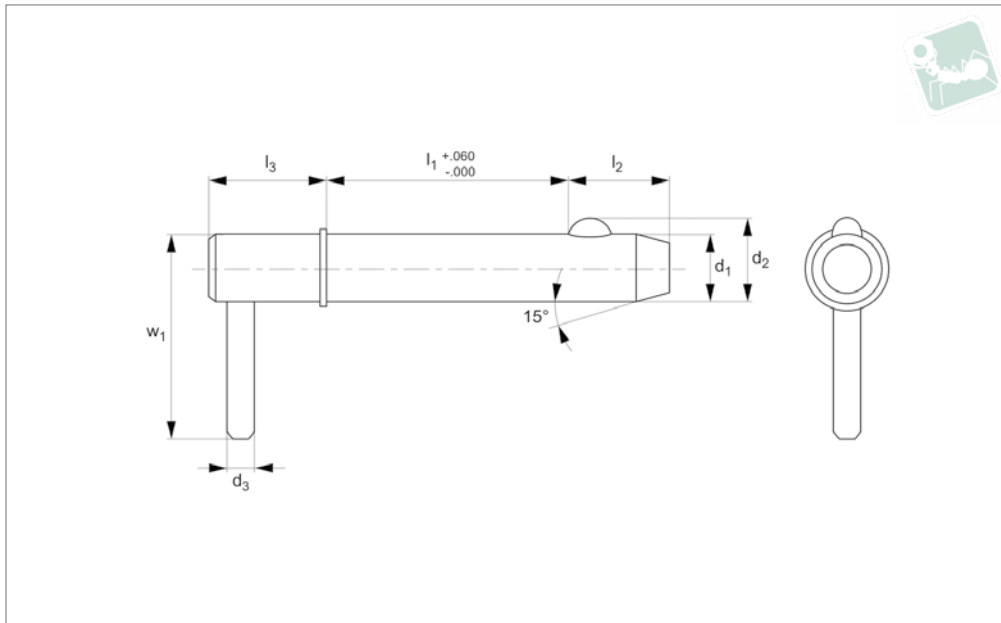
PULL PINS

Order No.	d <sub>1</sub> +0.00 -0.08	l <sub>1</sub> grip +1.50 -0.00	l <sub>2</sub>	w <sub>1</sub>	h	w <sub>2</sub>	Pull out strength kg	Single shear strength kN min.
PP1232.037-240-S	9,40 (3/8")	60,96 (2,4")	12,7	50,8	28,7	19,05	3,63 - 4,54	49,1
PP1232.037-250-S	9,40 (3/8")	63,5 (2,5")	12,7	50,8	28,7	19,05	3,63 - 4,54	49,1
PP1232.037-260-S	9,40 (3/8")	66,04 (2,6")	12,7	50,8	28,7	19,05	3,63 - 4,54	49,1
PP1232.037-270-S	9,40 (3/8")	68,58 (2,7")	12,7	50,8	28,7	19,05	3,63 - 4,54	49,1
PP1232.037-280-S	9,40 (3/8")	71,12 (2,8")	12,7	50,8	28,7	19,05	3,63 - 4,54	49,1
PP1232.037-290-S	9,40 (3/8")	73,66 (2,9")	12,7	50,8	28,7	19,05	3,63 - 4,54	49,1
PP1232.037-300-S	9,40 (3/8")	76,2 (3")	12,7	50,8	28,7	19,05	3,63 - 4,54	49,1
PP1232.037-310-S	9,40 (3/8")	78,74 (3,1")	12,7	50,8	28,7	19,05	3,63 - 4,54	49,1
PP1232.037-320-S	9,40 (3/8")	81,28 (3,2")	12,7	50,8	28,7	19,05	3,63 - 4,54	49,1
PP1232.037-330-S	9,40 (3/8")	83,82 (3,3")	12,7	50,8	28,7	19,05	3,63 - 4,54	49,1
PP1232.037-340-S	9,40 (3/8")	86,36 (3,4")	12,7	50,8	28,7	19,05	3,63 - 4,54	49,1
PP1232.037-350-S	9,40 (3/8")	88,9 (3,5")	12,7	50,8	28,7	19,05	3,63 - 4,54	49,1
PP1232.037-360-S	9,40 (3/8")	91,44 (3,6")	12,7	50,8	28,7	19,05	3,63 - 4,54	49,1
PP1232.037-370-S	9,40 (3/8")	93,98 (3,7")	12,7	50,8	28,7	19,05	3,63 - 4,54	49,1
PP1232.037-380-S	9,40 (3/8")	96,52 (3,8")	12,7	50,8	28,7	19,05	3,63 - 4,54	49,1
PP1232.037-390-S	9,40 (3/8")	99,06 (3,9")	12,7	50,8	28,7	19,05	3,63 - 4,54	49,1
PP1232.037-400-S	9,40 (3/8")	101,6 (4")	12,7	50,8	28,7	19,05	3,63 - 4,54	49,1
PP1232.037-050-S	12,70 (1/2")	12,7 (0,5")	15,88	88,9	28,7	23,88	4,54 - 5,45	87,1
PP1232.037-060-S	12,70 (1/2")	15,24 (0,6")	15,88	88,9	28,7	23,88	4,54 - 5,45	87,1
PP1232.037-070-S	12,70 (1/2")	17,78 (0,7")	15,88	88,9	28,7	23,88	4,54 - 5,45	87,1
PP1232.037-080-S	12,70 (1/2")	20,32 (0,8")	15,88	88,9	28,7	23,88	4,54 - 5,45	87,1
PP1232.037-090-S	12,70 (1/2")	22,86 (0,9")	15,88	88,9	28,7	23,88	4,54 - 5,45	87,1
PP1232.050-100-S	12,70 (1/2")	25,4 (1")	15,88	88,9	28,7	23,88	4,54 - 5,45	87,1
PP1232.050-110-S	12,70 (1/2")	27,94 (1,1")	15,88	88,9	28,7	23,88	4,54 - 5,45	87,1
PP1232.050-120-S	12,70 (1/2")	30,48 (1,2")	15,88	88,9	28,7	23,88	4,54 - 5,45	87,1
PP1232.050-130-S	12,70 (1/2")	33,02 (1,3")	15,88	88,9	28,7	23,88	4,54 - 5,45	87,1
PP1232.050-140-S	12,70 (1/2")	35,56 (1,4")	15,88	88,9	28,7	23,88	4,54 - 5,45	87,1
PP1232.050-150-S	12,70 (1/2")	38,1 (1,5")	15,88	88,9	28,7	23,88	4,54 - 5,45	87,1
PP1232.050-160-S	12,70 (1/2")	40,64 (1,6")	15,88	88,9	28,7	23,88	4,54 - 5,45	87,1
PP1232.050-170-S	12,70 (1/2")	43,18 (1,7")	15,88	88,9	28,7	23,88	4,54 - 5,45	87,1
PP1232.050-180-S	12,70 (1/2")	45,72 (1,8")	15,88	88,9	28,7	23,88	4,54 - 5,45	87,1
PP1232.050-190-S	12,70 (1/2")	48,26 (1,9")	15,88	88,9	28,7	23,88	4,54 - 5,45	87,1
PP1232.050-200-S	12,70 (1/2")	50,8 (2")	15,88	88,9	28,7	23,88	4,54 - 5,45	87,1
PP1232.050-210-S	12,70 (1/2")	53,34 (2,1")	15,88	88,9	28,7	23,88	4,54 - 5,45	87,1
PP1232.050-220-S	12,70 (1/2")	55,88 (2,2")	15,88	88,9	28,7	23,88	4,54 - 5,45	87,1
PP1232.050-230-S	12,70 (1/2")	58,42 (2,3")	15,88	88,9	28,7	23,88	4,54 - 5,45	87,1
PP1232.050-240-S	12,70 (1/2")	60,96 (2,4")	15,88	88,9	28,7	23,88	4,54 - 5,45	87,1
PP1232.050-250-S	12,70 (1/2")	63,5 (2,5")	15,88	88,9	28,7	23,88	4,54 - 5,45	87,1
PP1232.050-260-S	12,70 (1/2")	66,04 (2,6")	15,88	88,9	28,7	23,88	4,54 - 5,45	87,1
PP1232.050-270-S	12,70 (1/2")	68,58 (2,7")	15,88	88,9	28,7	23,88	4,54 - 5,45	87,1
PP1232.050-280-S	12,70 (1/2")	71,12 (2,8")	15,88	88,9	28,7	23,88	4,54 - 5,45	87,1
PP1232.050-290-S	12,70 (1/2")	73,66 (2,9")	15,88	88,9	28,7	23,88	4,54 - 5,45	87,1
PP1232.050-300-S	12,70 (1/2")	76,2 (3")	15,88	88,9	28,7	23,88	4,54 - 5,45	87,1
PP1232.050-310-S	12,70 (1/2")	78,74 (3,1")	15,88	88,9	28,7	23,88	4,54 - 5,45	87,1
PP1232.050-320-S	12,70 (1/2")	81,28 (3,2")	15,88	88,9	28,7	23,88	4,54 - 5,45	87,1
PP1232.050-330-S	12,70 (1/2")	83,82 (3,3")	15,88	88,9	28,7	23,88	4,54 - 5,45	87,1
PP1232.050-340-S	12,70 (1/2")	86,36 (3,4")	15,88	88,9	28,7	23,88	4,54 - 5,45	87,1
PP1232.050-350-S	12,70 (1/2")	88,9 (3,5")	15,88	88,9	28,7	23,88	4,54 - 5,45	87,1
PP1232.050-360-S	12,70 (1/2")	91,44 (3,6")	15,88	88,9	28,7	23,88	4,54 - 5,45	87,1
PP1232.050-370-S	12,70 (1/2")	93,98 (3,7")	15,88	88,9	28,7	23,88	4,54 - 5,45	87,1
PP1232.050-380-S	12,70 (1/2")	96,52 (3,8")	15,88	88,9	28,7	23,88	4,54 - 5,45	87,1
PP1232.050-390-S	12,70 (1/2")	99,06 (3,9")	15,88	88,9	28,7	23,88	4,54 - 5,45	87,1
PP1232.050-400-S	12,70 (1/2")	101,6 (4")	15,88	88,9	28,7	23,88	4,54 - 5,45	87,1
PP1232.050-410-S	12,70 (1/2")	104,14 (4,1")	15,88	88,9	28,7	23,88	4,54 - 5,45	87,1
PP1232.050-420-S	12,70 (1/2")	106,68 (4,2")	15,88	88,9	28,7	23,88	4,54 - 5,45	87,1
PP1232.050-430-S	12,70 (1/2")	109,22 (4,3")	15,88	88,9	28,7	23,88	4,54 - 5,45	87,1
PP1232.050-440-S	12,70 (1/2")	111,76 (4,4")	15,88	88,9	28,7	23,88	4,54 - 5,45	87,1
PP1232.050-450-S	12,70 (1/2")	114,3 (4,5")	15,88	88,9	28,7	23,88	4,54 - 5,45	87,1
PP1232.050-460-S	12,70 (1/2")	116,84 (4,6")	15,88	88,9	28,7	23,88	4,54 - 5,45	87,1
PP1232.050-470-S	12,70 (1/2")	119,38 (4,7")	15,88	88,9	28,7	23,88	4,54 - 5,45	87,1
PP1232.050-480-S	12,70 (1/2")	121,92 (4,8")	15,88	88,9	28,7	23,88	4,54 - 5,45	87,1
PP1232.050-490-S	12,70 (1/2")	124,46 (4,9")	15,88	88,9	28,7	23,88	4,54 - 5,45	87,1
PP1232.050-500-S	12,70 (1/2")	127 (5")	15,88	88,9	28,7	23,88	4,54 - 5,45	87,1



# Detent Pin - L Handle - Shoulder steel

## Pull Pins



**PP1218**

PULL PINS

### Material

Shaft: Carbon steel (C1144), zinc plated.  
Ball & spring: Stainless steel AISI 316.

### Technical Notes

Detent Pins are very economical for use in commercial and military equipment. The solid body with direct spring loaded

ball ensures reliable operation.

Can be used for locking telescopic tubing, securing bracket assemblies, as anchor clevis fittings, hinge pins and as replacement for cotter pins where frequent removal is necessary. Hole sizes - commercial drills provide clear-

ance for our standard pins.

Inch dimensions in brackets ( ).

### Tips

Also available in stainless steel see part no. PP1220.

Order No.	d <sub>1</sub> +0.00 -0.08	l <sub>1</sub> grip +1.50 -0.00	d <sub>2</sub>	d <sub>3</sub>	l <sub>2</sub>	l <sub>3</sub>	Pull out strength kg	w <sub>1</sub>	Single shear strength kN min.
PP1218.018-030-C	4,76 (3/16")	7,62 (0,3")	5.18	2.38	5.08	17.45	1,9 - 2,3	25.4	10.8
PP1218.018-050-C	4,76 (3/16")	12,7 (0,5")	5.18	2.38	5.08	17.45	1,9 - 2,3	25.4	10.8
PP1218.018-100-C	4,76 (3/16")	25,4 (1")	5.18	2.38	5.08	17.45	1,9 - 2,3	25.4	10.8
PP1218.018-150-C	4,76 (3/16")	38,1 (1,5")	5.18	2.38	5.08	17.45	1,9 - 2,3	25.4	10.8
PP1218.018-200-C	4,76 (3/16")	50,8 (2")	5.18	2.38	5.08	17.45	1,9 - 2,3	25.4	10.8
PP1218.018-250-C	4,76 (3/16")	63,5 (2,5")	5.18	2.38	5.08	17.45	1,9 - 2,3	25.4	10.8
PP1218.018-300-C	4,76 (3/16")	76,2 (3")	5.18	2.38	5.08	17.45	1,9 - 2,3	25.4	10.8
PP1218.018-350-C	4,76 (3/16")	88,9 (3,5")	5.18	2.38	5.08	17.45	1,9 - 2,3	25.4	10.8
PP1218.018-400-C	4,76 (3/16")	101,6 (4")	5.18	2.38	5.08	17.45	1,9 - 2,3	25.4	10.8
PP1218.025-050-C	6,35 (1/4")	12,7 (0,5")	7.26	3.17	7.92	18.29	2,27 - 2,73	25.4	19.3
PP1218.025-060-C	6,35 (1/4")	15,24 (0,6")	7.26	3.17	7.92	18.29	2,27 - 2,73	25.4	19.3
PP1218.025-100-C	6,35 (1/4")	25,4 (1")	7.26	3.17	7.92	18.29	2,27 - 2,73	25.4	19.3
PP1218.025-150-C	6,35 (1/4")	38,1 (1,5")	7.26	3.17	7.92	18.29	2,27 - 2,73	25.4	19.3
PP1218.025-200-C	6,35 (1/4")	50,8 (2")	7.26	3.17	7.92	18.29	2,27 - 2,73	25.4	19.3
PP1218.025-250-C	6,35 (1/4")	63,5 (2,5")	7.26	3.17	7.92	18.29	2,27 - 2,73	25.4	19.3
PP1218.025-300-C	6,35 (1/4")	76,2 (3")	7.26	3.17	7.92	18.29	2,27 - 2,73	25.4	19.3
PP1218.025-350-C	6,35 (1/4")	88,9 (3,5")	7.26	3.17	7.92	18.29	2,27 - 2,73	25.4	19.3
PP1218.025-400-C	6,35 (1/4")	101,6 (4")	7.26	3.17	7.92	18.29	2,27 - 2,73	25.4	19.3
PP1218.031-050-C	7,94 (5/16")	12,7 (0,5")	9.09	3.96	9.53	19.05	2,27 - 2,73	25.4	30.0
PP1218.031-100-C	7,94 (5/16")	25,4 (1")	9.09	3.96	9.53	19.05	2,27 - 2,73	25.4	30.0
PP1218.031-150-C	7,94 (5/16")	38,1 (1,5")	9.09	3.96	9.53	19.05	2,27 - 2,73	25.4	30.0
PP1218.031-200-C	7,94 (5/16")	50,8 (2")	9.09	3.96	9.53	19.05	2,27 - 2,73	25.4	30.0
PP1218.031-250-C	7,94 (5/16")	63,5 (2,5")	9.09	3.96	9.53	19.05	2,27 - 2,73	25.4	30.0
PP1218.031-300-C	7,94 (5/16")	76,2 (3")	9.09	3.96	9.53	19.05	2,27 - 2,73	25.4	30.0
PP1218.031-350-C	7,94 (5/16")	88,9 (3,5")	9.09	3.96	9.53	19.05	2,27 - 2,73	25.4	30.0
PP1218.031-400-C	7,94 (5/16")	101,6 (4")	9.09	3.96	9.53	19.05	2,27 - 2,73	25.4	30.0
PP1218.031-450-C	7,94 (5/16")	114,3 (4,5")	9.09	3.96	9.53	19.05	2,27 - 2,73	25.4	30.0
PP1218.031-500-C	7,94 (5/16")	127 (5")	9.09	3.96	9.53	19.05	2,27 - 2,73	25.4	30.0
PP1218.037-050-C	9,53 (3,8")	12,7 (0,5")	10.82	3.96	12.7	19.05	3,63 - 4,54	25.4	43.3



Order No.	d <sub>1</sub> +0.00 -0.08	l <sub>1</sub> grip +1.50 -0.00	d <sub>2</sub>	d <sub>3</sub>	l <sub>2</sub>	l <sub>3</sub>	Pull out strength kg	w <sub>1</sub>	Single shear strength kN min.
PP1218.037-060-C	9,53 (3,8")	15,24 (0,6")	10.82	3.96	12.7	19.05	3,63 - 4,54	25.4	43.3
PP1218.037-100-C	9,53 (3,8")	25,4 (1")	10.82	3.96	12.7	19.05	3,63 - 4,54	25.4	43.3
PP1218.037-150-C	9,53 (3,8")	38,1 (1,5")	10.82	3.96	12.7	19.05	3,63 - 4,54	25.4	43.3
PP1218.037-180-C	9,53 (3,8")	45,72 (1,8")	10.82	3.96	12.7	19.05	3,63 - 4,54	25.4	43.3
PP1218.037-200-C	9,53 (3,8")	50,8 (2")	10.82	3.96	12.7	19.05	3,63 - 4,54	25.4	43.3
PP1218.037-250-C	9,53 (3,8")	63,5 (2,5")	10.82	3.96	12.7	19.05	3,63 - 4,54	25.4	43.3
PP1218.037-300-C	9,53 (3,8")	76,2 (3")	10.82	3.96	12.7	19.05	3,63 - 4,54	25.4	43.3
PP1218.037-350-C	9,53 (3,8")	88,9 (3,5")	10.82	3.96	12.7	19.05	3,63 - 4,54	25.4	43.3
PP1218.037-400-C	9,53 (3,8")	101,6 (4")	10.82	3.96	12.7	19.05	3,63 - 4,54	25.4	43.3
PP1218.037-450-C	9,53 (3,8")	114,3 (4,5")	10.82	3.96	12.7	19.05	3,63 - 4,54	25.4	43.3
PP1218.037-500-C	9,53 (3,8")	127 (5")	10.82	3.96	12.7	19.05	3,63 - 4,54	25.4	43.3
PP1218.037-550-C	9,53 (3,8")	139,7 (5,5")	10.82	3.96	12.7	19.05	3,63 - 4,54	25.4	43.3
PP1218.037-600-C	9,53 (3,8")	152,4 (6")	10.82	3.96	12.7	19.05	3,63 - 4,54	25.4	43.3
PP1218.043-050-C	11,11 (7,16")	12,7 (0,5")	12.6	3.96	14.27	24.13	4,09 - 5,45	25.4	58.9
PP1218.043-100-C	11,11 (7,16")	25,4 (1")	12.6	3.96	14.27	24.13	4,09 - 5,45	25.4	58.9
PP1218.043-150-C	11,11 (7,16")	38,1 (1,5")	12.6	3.96	14.27	24.13	4,09 - 5,45	25.4	58.9
PP1218.043-200-C	11,11 (7,16")	50,8 (2")	12.6	3.96	14.27	24.13	4,09 - 5,45	25.4	58.9
PP1218.043-250-C	11,11 (7,16")	63,5 (2,5")	12.6	3.96	14.27	24.13	4,09 - 5,45	25.4	58.9
PP1218.043-300-C	11,11 (7,16")	76,2 (3")	12.6	3.96	14.27	24.13	4,09 - 5,45	25.4	58.9
PP1218.043-350-C	11,11 (7,16")	88,9 (3,5")	12.6	3.96	14.27	24.13	4,09 - 5,45	25.4	58.9
PP1218.043-400-C	11,11 (7,16")	101,6 (4")	12.6	3.96	14.27	24.13	4,09 - 5,45	25.4	58.9
PP1218.043-450-C	11,11 (7,16")	114,3 (4,5")	12.6	3.96	14.27	24.13	4,09 - 5,45	25.4	58.9
PP1218.043-500-C	11,11 (7,16")	127 (5")	12.6	3.96	14.27	24.13	4,09 - 5,45	25.4	58.9
PP1218.043-550-C	11,11 (7,16")	139,7 (5,5")	12.6	3.96	14.27	24.13	4,09 - 5,45	25.4	58.9
PP1218.043-600-C	11,11 (7,16")	152,4 (6")	12.6	3.96	14.27	24.13	4,09 - 5,45	25.4	58.9
PP1218.050-050-C	12,7 (1/2")	12,7 (0,5")	14.48	4.76	15.88	25.7	4,54 - 5,45	31.75	77.0
PP1218.050-100-C	12,7 (1/2")	25,4 (1")	14.48	4.76	15.88	25.7	4,54 - 5,45	31.75	77.0
PP1218.050-130-C	12,7 (1/2")	33,02 (1,3")	14.48	4.76	15.88	25.7	4,54 - 5,45	31.75	77.0
PP1218.050-150-C	12,7 (1/2")	38,1 (1,5")	14.48	4.76	15.88	25.7	4,54 - 5,45	31.75	77.0
PP1218.050-200-C	12,7 (1/2")	50,8 (2")	14.48	4.76	15.88	25.7	4,54 - 5,45	31.75	77.0
PP1218.050-250-C	12,7 (1/2")	63,5 (2,5")	14.48	4.76	15.88	25.7	4,54 - 5,45	31.75	77.0
PP1218.050-350-C	12,7 (1/2")	88,9 (3,5")	14.48	4.76	15.88	25.7	4,54 - 5,45	31.75	77.0
PP1218.050-400-C	12,7 (1/2")	101,6 (4")	14.48	4.76	15.88	25.7	4,54 - 5,45	31.75	77.0
PP1218.050-450-C	12,7 (1/2")	114,3 (4,5")	14.48	4.76	15.88	25.7	4,54 - 5,45	31.75	77.0
PP1218.050-500-C	12,7 (1/2")	127 (5")	14.48	4.76	15.88	25.7	4,54 - 5,45	31.75	77.0
PP1218.050-550-C	12,7 (1/2")	139,7 (5,5")	14.48	4.76	15.88	25.7	4,54 - 5,45	31.75	77.0
PP1218.050-600-C	12,7 (1/2")	152,4 (6")	14.48	4.76	15.88	25.7	4,54 - 5,45	31.75	77.0
PP1218.050-650-C	12,7 (1/2")	165,1 (6,5")	14.48	4.76	15.88	25.7	4,54 - 5,45	31.75	77.0
PP1218.050-700-C	12,7 (1/2")	177,8 (7")	14.48	4.76	15.88	25.7	4,54 - 5,45	31.75	77.0
PP1218.056-100-C	14,29 (9/16")	25,4 (1")	16.31	4.76	17.45	25.7	5,45 - 6,81	31.75	97.6
PP1218.056-150-C	14,29 (9/16")	38,1 (1,5")	16.31	4.76	17.45	25.7	5,45 - 6,81	31.75	97.6
PP1218.056-200-C	14,29 (9/16")	50,8 (2")	16.31	4.76	17.45	25.7	5,45 - 6,81	31.75	97.6
PP1218.056-250-C	14,29 (9/16")	63,5 (2,5")	16.31	4.76	17.45	25.7	5,45 - 6,81	31.75	97.6
PP1218.056-300-C	14,29 (9/16")	76,2 (3")	16.31	4.76	17.45	25.7	5,45 - 6,81	31.75	97.6
PP1218.056-350-C	14,29 (9/16")	88,9 (3,5")	16.31	4.76	17.45	25.7	5,45 - 6,81	31.75	97.6
PP1218.056-400-C	14,29 (9/16")	101,6 (4")	16.31	4.76	17.45	25.7	5,45 - 6,81	31.75	97.6
PP1218.056-450-C	14,29 (9/16")	114,3 (4,5")	16.31	4.76	17.45	25.7	5,45 - 6,81	31.75	97.6
PP1218.056-500-C	14,29 (9/16")	127 (5")	16.31	4.76	17.45	25.7	5,45 - 6,81	31.75	97.6
PP1218.056-550-C	14,29 (9/16")	139,7 (5,5")	16.31	4.76	17.45	25.7	5,45 - 6,81	31.75	97.6
PP1218.056-600-C	14,29 (9/16")	152,4 (6")	16.31	4.76	17.45	25.7	5,45 - 6,81	31.75	97.6
PP1218.056-700-C	14,29 (9/16")	177,8 (7")	16.31	4.76	17.45	25.7	5,45 - 6,81	31.75	97.6
PP1218.062-100-C	15,88 (5/8")	25,4 (1")	18.03	6.35	19.05	27.31	6,36 - 7,26	31.75	121.6
PP1218.062-150-C	15,88 (5/8")	38,1 (1,5")	18.03	6.35	19.05	27.31	6,36 - 7,26	31.75	121.6
PP1218.062-200-C	15,88 (5/8")	50,8 (2")	18.03	6.35	19.05	27.31	6,36 - 7,26	31.75	121.6
PP1218.062-250-C	15,88 (5/8")	63,5 (2,5")	18.03	6.35	19.05	27.31	6,36 - 7,26	31.75	121.6
PP1218.062-300-C	15,88 (5/8")	76,2 (3")	18.03	6.35	19.05	27.31	6,36 - 7,26	31.75	121.6
PP1218.062-350-C	15,88 (5/8")	88,9 (3,5")	18.03	6.35	19.05	27.31	6,36 - 7,26	31.75	121.6
PP1218.062-400-C	15,88 (5/8")	101,6 (4")	18.03	6.35	19.05	27.31	6,36 - 7,26	31.75	121.6
PP1218.062-450-C	15,88 (5/8")	114,3 (4,5")	18.03	6.35	19.05	27.31	6,36 - 7,26	31.75	121.6
PP1218.062-500-C	15,88 (5/8")	127 (5")	18.03	6.35	19.05	27.31	6,36 - 7,26	31.75	121.6
PP1218.062-550-C	15,88 (5/8")	139,7 (5,5")	18.03	6.35	19.05	27.31	6,36 - 7,26	31.75	121.6
PP1218.062-600-C	15,88 (5/8")	152,4 (6")	18.03	6.35	19.05	27.31	6,36 - 7,26	31.75	121.6
PP1218.062-700-C	15,88 (5/8")	177,8 (7")	18.03	6.35	19.05	27.31	6,36 - 7,26	31.75	121.6
PP1218.062-800-C	15,88 (5/8")	203,2 (8")	18.03	57.15	19.05	27.31	6,36 - 7,26	31.75	121.6
PP1218.075-100-C	19,05 (3/4")	25,4 (1")	21.74	6.35	23.8	34.93	8,17 - 9,98	38.1	173.6
PP1218.075-150-C	19,05 (3/4")	38,1 (1,5")	21.74	6.35	23.8	34.93	8,17 - 9,98	38.1	173.6
PP1218.075-200-C	19,05 (3/4")	50,8 (2")	21.74	6.35	23.8	34.93	8,17 - 9,98	38.1	173.6





# Detent Pin - L Handle - Shoulder steel

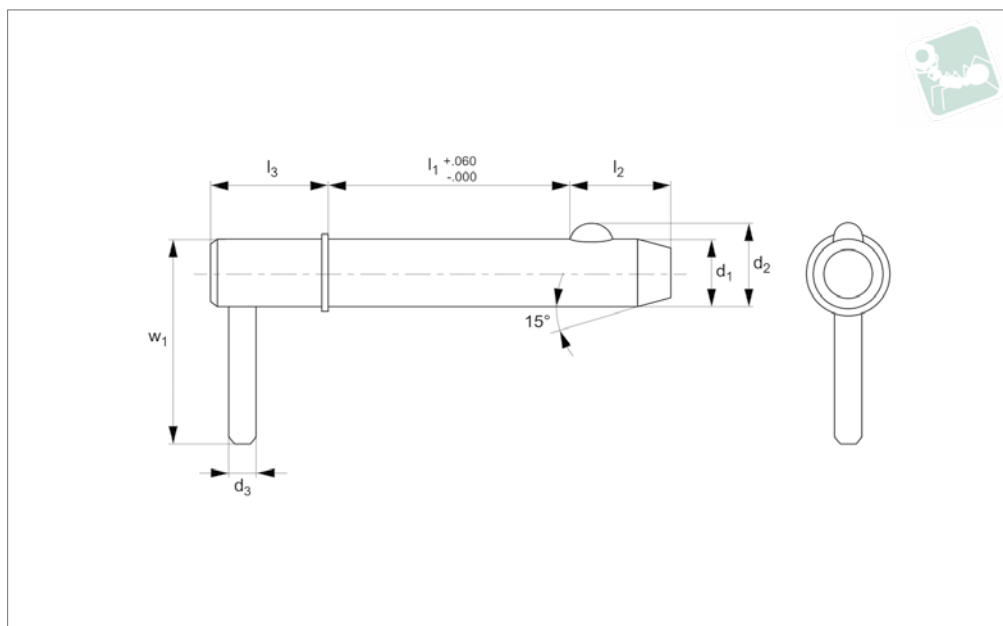
## Pull Pins

Order No.	d <sub>1</sub> +0.00 -0.08	l <sub>1</sub> grip +1.50 -0.00	d <sub>2</sub>	d <sub>3</sub>	l <sub>2</sub>	l <sub>3</sub>	Pull out strength kg	w <sub>1</sub>	Single shear strength kN min.
PP1218.075-250-C	19,05 (3/4")	63,5 (2,5")	21.74	6.35	23.8	34.93	8,17 - 9,98	38.1	173.6
PP1218.075-300-C	19,05 (3/4")	76,2 (3")	21.74	6.35	23.8	34.93	8,17 - 9,98	38.1	173.6
PP1218.075-350-C	19,05 (3/4")	88,9 (3,5")	21.74	6.35	23.8	34.93	8,17 - 9,98	38.1	173.6
PP1218.075-400-C	19,05 (3/4")	101,6 (4")	21.74	6.35	23.8	34.93	8,17 - 9,98	38.1	173.6
PP1218.075-450-C	19,05 (3/4")	114,3 (4,5")	21.74	6.35	23.8	34.93	8,17 - 9,98	38.1	173.6
PP1218.075-500-C	19,05 (3/4")	127 (5")	21.74	6.35	23.8	34.93	8,17 - 9,98	38.1	173.6
PP1218.075-550-C	19,05 (3/4")	139,7 (5,5")	21.74	6.35	23.8	34.93	8,17 - 9,98	38.1	173.6
PP1218.075-600-C	19,05 (3/4")	152,4 (6")	21.74	6.35	23.8	34.93	8,17 - 9,98	38.1	173.6
PP1218.075-700-C	19,05 (3/4")	177,8 (7")	21.74	6.35	23.8	34.93	8,17 - 9,98	38.1	173.6
PP1218.075-800-C	19,05 (3/4")	203,2 (8")	21.74	6.35	23.8	34.93	8,17 - 9,98	38.1	173.6
PP1218.088-100-C	22,23 (7/8")	25,4 (1")	25.3	9.52	25.4	38.1	12,71 - 14,07	38.1	239.4
PP1218.088-150-C	22,23 (7/8")	38,1 (1,5")	25.3	9.52	25.4	38.1	12,71 - 14,07	38.1	239.4
PP1218.088-200-C	22,23 (7/8")	50,8 (2")	25.3	9.52	25.4	38.1	12,71 - 14,07	38.1	239.4
PP1218.088-250-C	22,23 (7/8")	63,5 (2,5")	25.3	9.52	25.4	38.1	12,71 - 14,07	38.1	239.4
PP1218.088-300-C	22,23 (7/8")	76,2 (3")	25.3	9.52	25.4	38.1	12,71 - 14,07	38.1	239.4
PP1218.088-350-C	22,23 (7/8")	88,9 (3,5")	25.3	9.52	25.4	38.1	12,71 - 14,07	38.1	239.4
PP1218.088-400-C	22,23 (7/8")	101,6 (4")	25.3	9.52	25.4	38.1	12,71 - 14,07	38.1	239.4
PP1218.088-450-C	22,23 (7/8")	114,3 (4,5")	25.3	9.52	25.4	38.1	12,71 - 14,07	38.1	239.4
PP1218.088-500-C	22,23 (7/8")	127 (5")	25.3	9.52	25.4	38.1	12,71 - 14,07	38.1	239.4
PP1218.088-550-C	22,23 (7/8")	139,7 (5,5")	25.3	9.52	25.4	38.1	12,71 - 14,07	38.1	239.4
PP1218.088-600-C	22,23 (7/8")	152,4 (6")	25.3	9.52	25.4	38.1	12,71 - 14,07	38.1	239.4
PP1218.088-650-C	22,23 (7/8")	165,1 (6,5")	25.3	9.52	25.4	38.1	12,71 - 14,07	38.1	239.4
PP1218.088-700-C	22,23 (7/8")	177,8 (7")	25.3	9.52	25.4	38.1	12,71 - 14,07	38.1	239.4
PP1218.088-800-C	22,23 (7/8")	203,2 (8")	25.3	9.52	25.4	38.1	12,71 - 14,07	38.1	239.4
PP1218.100-100-C	25,4 (1")	25,4 (1")	28.96	9.52	31.75	38.1	15,88 - 18,15	38.1	312.3
PP1218.100-150-C	25,4 (1")	38,1 (1,5")	28.96	9.52	31.75	38.1	15,88 - 18,15	38.1	312.3
PP1218.100-200-C	25,4 (1")	50,8 (2")	28.96	9.52	31.75	38.1	15,88 - 18,15	38.1	312.3
PP1218.100-250-C	25,4 (1")	63,5 (2,5")	28.96	9.52	31.75	38.1	15,88 - 18,15	38.1	312.3
PP1218.100-300-C	25,4 (1")	76,2 (3")	28.96	9.52	31.75	38.1	15,88 - 18,15	38.1	312.3
PP1218.100-350-C	25,4 (1")	88,9 (3,5")	28.96	9.52	31.75	38.1	15,88 - 18,15	38.1	312.3
PP1218.100-400-C	25,4 (1")	101,6 (4")	28.96	9.52	31.75	38.1	15,88 - 18,15	38.1	312.3
PP1218.100-450-C	25,4 (1")	114,3 (4,5")	28.96	9.52	31.75	38.1	15,88 - 18,15	38.1	312.3
PP1218.100-500-C	25,4 (1")	127 (5")	28.96	9.52	31.75	38.1	15,88 - 18,15	38.1	312.3
PP1218.100-550-C	25,4 (1")	139,7 (5,5")	28.96	9.52	31.75	38.1	15,88 - 18,15	38.1	312.3
PP1218.100-600-C	25,4 (1")	152,4 (6")	28.96	9.52	31.75	38.1	15,88 - 18,15	38.1	312.3
PP1218.100-700-C	25,4 (1")	177,8 (7")	28.96	9.52	31.75	38.1	15,88 - 18,15	38.1	312.3
PP1218.100-800-C	25,4 (1")	203,2 (8")	28.96	9.52	31.75	38.1	15,88 - 18,15	38.1	312.3

PULL PINS



## PP1220



### Material

Shaft: Stainless steel, AISI 303.

Ball & Spring: Stainless steel, AISI 316.

### Technical Notes

Detent pins are very economical for use in commercial and military equipment.

The solid body with direct spring loaded ball ensures reliable operation.

For locking telescopic tubing, securing bracket assemblies, as anchor clevis fittings, hinge pins etc where frequent removal is necessary.

Hole sizes - commercial drills provide clearance for our standard pins.

Inch dimensions in brackets ( ).

### Tips

Also available on request in A4 (AISI 316) stainless steel, subject to min. quantity.

Order No.	$d_1$ +0.00 -0.08	$l_1$ +1.5 -0.0	$d_2$	$d_3$	$l_2$	$l_3$	Pull out strength kg	$w_1$	Single shear strength kN min.
PP1220.018-030-S	4,76 (3/16")	7,62 (0,3")	5.18	2.38	5.08	17.45	1,9 - 2,3	25.4	12.2
PP1220.018-050-S	4,76 (3/16")	12,7 (0,5")	5.18	2.38	5.08	17.45	1,9 - 2,3	25.4	12.2
PP1220.018-100-S	4,76 (3/16")	25,4 (1")	5.18	2.38	5.08	17.45	1,9 - 2,3	25.4	12.2
PP1220.018-150-S	4,76 (3/16")	38,1 (1,5")	5.18	2.38	5.08	17.45	1,9 - 2,3	25.4	12.2
PP1220.018-200-S	4,76 (3/16")	50,8 (2")	5.18	2.38	5.08	17.45	1,9 - 2,3	25.4	12.2
PP1220.018-250-S	4,76 (3/16")	63,5 (2,5")	5.18	2.38	5.08	17.45	1,9 - 2,3	25.4	12.2
PP1220.018-300-S	4,76 (3/16")	76,2 (3")	5.18	2.38	5.08	17.45	1,9 - 2,3	25.4	12.2
PP1220.018-350-S	4,76 (3/16")	88,9 (3,5")	5.18	2.38	5.08	17.45	1,9 - 2,3	25.4	12.2
PP1220.018-400-S	4,76 (3/16")	101,6 (4")	5.18	2.38	5.08	17.45	1,9 - 2,3	25.4	12.2
PP1220.025-050-S	6,35 (1/4")	12,7 (0,5")	7.26	3.17	7.92	18.29	2,27 - 2,73	25.4	21.7
PP1220.025-060-S	6,35 (1/4")	15,24 (0,6")	7.26	3.17	7.92	18.29	2,27 - 2,73	25.4	21.7
PP1220.025-100-S	6,35 (1/4")	25,4 (1")	7.26	3.17	7.92	18.29	2,27 - 2,73	25.4	21.7
PP1220.025-150-S	6,35 (1/4")	38,1 (1,5")	7.26	3.17	7.92	18.29	2,27 - 2,73	25.4	21.7
PP1220.025-200-S	6,35 (1/4")	50,8 (2")	7.26	3.17	7.92	18.29	2,27 - 2,73	25.4	21.7
PP1220.025-250-S	6,35 (1/4")	63,5 (2,5")	7.26	3.17	7.92	18.29	2,27 - 2,73	25.4	21.7
PP1220.025-300-S	6,35 (1/4")	76,2 (3")	7.26	3.17	7.92	18.29	2,27 - 2,73	25.4	21.7
PP1220.025-350-S	6,35 (1/4")	88,9 (3,5")	7.26	3.17	7.92	18.29	2,27 - 2,73	25.4	21.7
PP1220.025-400-S	6,35 (1/4")	101,6 (4")	7.26	3.17	7.92	18.29	2,27 - 2,73	25.4	21.7
PP1220.031-050-S	7,94 (5/16")	12,7 (0,5")	9.09	3.96	9.53	19.05	2,27 - 2,73	25.4	33.8
PP1220.031-100-S	7,94 (5/16")	25,4 (1")	9.09	3.96	9.53	19.05	2,27 - 2,73	25.4	33.8
PP1220.031-150-S	7,94 (5/16")	38,1 (1,5")	9.09	3.96	9.53	19.05	2,27 - 2,73	25.4	33.8
PP1220.031-200-S	7,94 (5/16")	50,8 (2")	9.09	3.96	9.53	19.05	2,27 - 2,73	25.4	33.8
PP1220.031-250-S	7,94 (5/16")	63,5 (2,5")	9.09	3.96	9.53	19.05	2,27 - 2,73	25.4	33.8
PP1220.031-300-S	7,94 (5/16")	76,2 (3")	9.09	3.96	9.53	19.05	2,27 - 2,73	25.4	33.8
PP1220.031-350-S	7,94 (5/16")	88,9 (3,5")	9.09	3.96	9.53	19.05	2,27 - 2,73	25.4	33.8
PP1220.031-400-S	7,94 (5/16")	101,6 (4")	9.09	3.96	9.53	19.05	2,27 - 2,73	25.4	33.8
PP1220.031-450-S	7,94 (5/16")	114,3 (4,5")	9.09	3.96	9.53	19.05	2,27 - 2,73	25.4	33.8
PP1220.031-500-S	7,94 (5/16")	127 (5")	9.09	3.96	9.53	19.05	2,27 - 2,73	25.4	33.8
PP1220.037-050-S	9,53 (3,8")	12,7 (0,5")	10.82	3.96	12.7	19.05	3,63 - 4,54	25.4	49.1
PP1220.037-060-S	9,53 (3,8")	15,24 (0,6")	10.82	3.96	12.7	19.05	3,63 - 4,54	25.4	49.1



# Detent Pin - L Handle - Shoulder

stainless steel

## Pull Pins

Order No.	d <sub>1</sub> +0.00 -0.08	l <sub>1</sub> +1.5 -0.0	d <sub>2</sub>	d <sub>3</sub>	l <sub>2</sub>	l <sub>3</sub>	Pull out strength kg	w <sub>1</sub>	Single shear strength kN min.
PP1220.037-100-S	9,53 (3,8")	25,4 (1")	10.82	3.96	12.7	19.05	3,63 - 4,54	25.4	49.1
PP1220.037-150-S	9,53 (3,8")	38,1 (1,5")	10.82	3.96	12.7	19.05	3,63 - 4,54	25.4	49.1
PP1220.037-180-S	9,53 (3,8")	45,72 (1,8")	10.82	3.96	12.7	19.05	3,63 - 4,54	25.4	49.1
PP1220.037-200-S	9,53 (3,8")	50,8 (2")	10.82	3.96	12.7	19.05	3,63 - 4,54	25.4	49.1
PP1220.037-250-S	9,53 (3,8")	63,5 (2,5")	10.82	3.96	12.7	19.05	3,63 - 4,54	25.4	49.1
PP1220.037-300-S	9,53 (3,8")	76,2 (3")	10.82	3.96	12.7	19.05	3,63 - 4,54	25.4	49.1
PP1220.037-350-S	9,53 (3,8")	88,9 (3,5")	10.82	3.96	12.7	19.05	3,63 - 4,54	25.4	49.1
PP1220.037-400-S	9,53 (3,8")	101,6 (4")	10.82	3.96	12.7	19.05	3,63 - 4,54	25.4	49.1
PP1220.037-450-S	9,53 (3,8")	114,3 (4,5")	10.82	3.96	12.7	19.05	3,63 - 4,54	25.4	49.1
PP1220.037-500-S	9,53 (3,8")	127 (5")	10.82	3.96	12.7	19.05	3,63 - 4,54	25.4	49.1
PP1220.037-550-S	9,53 (3,8")	139,7 (5,5")	10.82	3.96	12.7	19.05	3,63 - 4,54	25.4	49.1
PP1220.037-600-S	9,53 (3,8")	152,4 (6")	10.82	3.96	12.7	19.05	3,63 - 4,54	25.4	49.1
PP1220.043-050-S	11,11(7/16")	12,7 (0,5")	12.6	3.96	14.27	24.13	4,09 - 5,45	25.4	66.5
PP1220.043-100-S	11,11(7/16")	25,4 (1")	12.6	3.96	14.27	24.13	4,09 - 5,45	25.4	66.5
PP1220.043-150-S	11,11(7/16")	38,1 (1,5")	12.6	3.96	14.27	24.13	4,09 - 5,45	25.4	66.5
PP1220.043-200-S	11,11(7/16")	50,8 (2")	12.6	3.96	14.27	24.13	4,09 - 5,45	25.4	66.5
PP1220.043-250-S	11,11(7/16")	63,5 (2,5")	12.6	3.96	14.27	24.13	4,09 - 5,45	25.4	66.5
PP1220.043-300-S	11,11(7/16")	76,2 (3")	12.6	3.96	14.27	24.13	4,09 - 5,45	25.4	66.5
PP1220.043-350-S	11,11(7/16")	88,9 (3,5")	12.6	3.96	14.27	24.13	4,09 - 5,45	25.4	66.5
PP1220.043-400-S	11,11(7/16")	101,6 (4")	12.6	3.96	14.27	24.13	4,09 - 5,45	25.4	66.5
PP1220.043-450-S	11,11(7/16")	114,3 (4,5")	12.6	3.96	14.27	24.13	4,09 - 5,45	25.4	66.5
PP1220.043-500-S	11,11(7/16")	127 (5")	12.6	3.96	14.27	24.13	4,09 - 5,45	25.4	66.5
PP1220.043-550-S	11,11(7/16")	139,7 (5,5")	12.6	3.96	14.27	24.13	4,09 - 5,45	25.4	66.5
PP1220.043-600-S	11,11(7/16")	152,4 (6")	12.6	3.96	14.27	24.13	4,09 - 5,45	25.4	66.5
PP1220.050-050-S	12,7 (1/2")	12,7 (0,5")	14.48	4.76	15.88	25.7	4,54 - 5,45	31.75	87.1
PP1220.050-100-S	12,7 (1/2")	25,4 (1")	14.48	4.76	15.88	25.7	4,54 - 5,45	31.75	87.1
PP1220.050-130-S	12,7 (1/2")	33,02 (1,3")	14.48	4.76	15.88	25.7	4,54 - 5,45	31.75	87.1
PP1220.050-150-S	12,7 (1/2")	38,1 (1,5")	14.48	4.76	15.88	25.7	4,54 - 5,45	31.75	87.1
PP1220.050-200-S	12,7 (1/2")	50,8 (2")	14.48	4.76	15.88	25.7	4,54 - 5,45	31.75	87.1
PP1220.050-250-S	12,7 (1/2")	63,5 (2,5")	14.48	4.76	15.88	25.7	4,54 - 5,45	31.75	87.1
PP1220.050-350-S	12,7 (1/2")	88,9 (3,5")	14.48	4.76	15.88	25.7	4,54 - 5,45	31.75	87.1
PP1220.050-400-S	12,7 (1/2")	101,6 (4")	14.48	4.76	15.88	25.7	4,54 - 5,45	31.75	87.1
PP1220.050-450-S	12,7 (1/2")	114,3 (4,5")	14.48	4.76	15.88	25.7	4,54 - 5,45	31.75	87.1
PP1220.050-500-S	12,7 (1/2")	127 (5")	14.48	4.76	15.88	25.7	4,54 - 5,45	31.75	87.1
PP1220.050-550-S	12,7 (1/2")	139,7 (5,5")	14.48	4.76	15.88	25.7	4,54 - 5,45	31.75	87.1
PP1220.050-600-S	12,7 (1/2")	152,4 (6")	14.48	4.76	15.88	25.7	4,54 - 5,45	31.75	87.1
PP1220.050-650-S	12,7 (1/2")	165,1 (6,5")	14.48	4.76	15.88	25.7	4,54 - 5,45	31.75	87.1
PP1220.050-700-S	12,7 (1/2")	177,8 (7")	14.48	4.76	15.88	25.7	4,54 - 5,45	31.75	87.1
PP1220.056-100-S	14,29 (9/16")	25,4 (1")	16.31	4.76	17.45	25.7	5,45 - 6,81	31.75	110.3
PP1220.056-150-S	14,29 (9/16")	38,1 (1,5")	16.31	4.76	17.45	25.7	5,45 - 6,81	31.75	110.3
PP1220.056-200-S	14,29 (9/16")	50,8 (2")	16.31	4.76	17.45	25.7	5,45 - 6,81	31.75	110.3
PP1220.056-250-S	14,29 (9/16")	63,5 (2,5")	16.31	4.76	17.45	25.7	5,45 - 6,81	31.75	110.3
PP1220.056-300-S	14,29 (9/16")	76,2 (3")	16.31	4.76	17.45	25.7	5,45 - 6,81	31.75	110.3
PP1220.056-350-S	14,29 (9/16")	88,9 (3,5")	16.31	4.76	17.45	25.7	5,45 - 6,81	31.75	110.3
PP1220.056-400-S	14,29 (9/16")	101,6 (4")	16.31	4.76	17.45	25.7	5,45 - 6,81	31.75	110.3
PP1220.056-450-S	14,29 (9/16")	114,3 (4,5")	16.31	4.76	17.45	25.7	5,45 - 6,81	31.75	110.3
PP1220.056-500-S	14,29 (9/16")	127 (5")	16.31	4.76	17.45	25.7	5,45 - 6,81	31.75	110.3
PP1220.056-550-S	14,29 (9/16")	139,7 (5,5")	16.31	4.76	17.45	25.7	5,45 - 6,81	31.75	110.3
PP1220.056-600-S	14,29 (9/16")	152,4 (6")	16.31	4.76	17.45	25.7	5,45 - 6,81	31.75	110.3
PP1220.056-700-S	14,29 (9/16")	177,8 (7")	16.31	4.76	17.45	25.7	5,45 - 6,81	31.75	110.3
PP1220.062-100-S	15,88 (5/8")	25,4 (1")	18.03	6.35	19.05	27.31	6,36 - 7,26	31.75	137.3
PP1220.062-150-S	15,88 (5/8")	38,1 (1,5")	18.03	6.35	19.05	27.31	6,36 - 7,26	31.75	137.3
PP1220.062-200-S	15,88 (5/8")	50,8 (2")	18.03	6.35	19.05	27.31	6,36 - 7,26	31.75	137.3
PP1220.062-250-S	15,88 (5/8")	63,5 (2,5")	18.03	6.35	19.05	27.31	6,36 - 7,26	31.75	137.3
PP1220.062-300-S	15,88 (5/8")	76,2 (3")	18.03	6.35	19.05	27.31	6,36 - 7,26	31.75	137.3
PP1220.062-350-S	15,88 (5/8")	88,9 (3,5")	18.03	6.35	19.05	27.31	6,36 - 7,26	31.75	137.3
PP1220.062-400-S	15,88 (5/8")	101,6 (4")	18.03	6.35	19.05	27.31	6,36 - 7,26	31.75	137.3
PP1220.062-450-S	15,88 (5/8")	114,3 (4,5")	18.03	6.35	19.05	27.31	6,36 - 7,26	31.75	137.3
PP1220.062-500-S	15,88 (5/8")	127 (5")	18.03	6.35	19.05	27.31	6,36 - 7,26	31.75	137.3
PP1220.062-550-S	15,88 (5/8")	139,7 (5,5")	18.03	6.35	19.05	27.31	6,36 - 7,26	31.75	137.3
PP1220.062-600-S	15,88 (5/8")	152,4 (6")	18.03	6.35	19.05	27.31	6,36 - 7,26	31.75	137.3
PP1220.062-700-S	15,88 (5/8")	177,8 (7")	18.03	6.35	19.05	27.31	6,36 - 7,26	31.75	137.3
PP1220.062-800-S	15,88 (5/8")	203,2 (8")	18.03	6.35	19.05	27.31	6,36 - 7,26	31.75	137.3
PP1220.075-100-S	19,05 (3/4")	25,4 (1")	21.74	6.35	23.8	34.93	8,17 - 9,98	38.1	195.9
PP1220.075-150-S	19,05 (3/4")	38,1 (1,5")	21.74	6.35	23.8	34.93	8,17 - 9,98	38.1	195.9
PP1220.075-200-S	19,05 (3/4")	50,8 (2")	21.74	6.35	23.8	34.93	8,17 - 9,98	38.1	195.9
PP1220.075-250-S	19,05 (3/4")	63,5 (2,5")	21.74	6.35	23.8	34.93	8,17 - 9,98	38.1	195.9

PULL PINS



Order No.	$d_1$ +0.00 -0.08	$l_1$ +1.5 -0.0	$d_2$	$d_3$	$l_2$	$l_3$	Pull out strength kg	$w_1$	Single shear strength kN min.
PP1220.075-300-S	19,05 (3/4")	76,2 (3")	21.74	6.35	23.8	34.93	8,17 - 9,98	38.1	195.9
PP1220.075-350-S	19,05 (3/4")	88,9 (3,5")	21.74	6.35	23.8	34.93	8,17 - 9,98	38.1	195.9
PP1220.075-400-S	19,05 (3/4")	101,6 (4")	21.74	6.35	23.8	34.93	8,17 - 9,98	38.1	195.9
PP1220.075-450-S	19,05 (3/4")	114,3 (4,5")	21.74	6.35	23.8	34.93	8,17 - 9,98	38.1	195.9
PP1220.075-500-S	19,05 (3/4")	127 (5")	21.74	6.35	23.8	34.93	8,17 - 9,98	38.1	195.9
PP1220.075-550-S	19,05 (3/4")	139,7 (5,5")	21.74	6.35	23.8	34.93	8,17 - 9,98	38.1	195.9
PP1220.075-600-S	19,05 (3/4")	152,4 (6")	21.74	6.35	23.8	34.93	8,17 - 9,98	38.1	195.9
PP1220.075-700-S	19,05 (3/4")	177,8 (7")	21.74	6.35	23.8	34.93	8,17 - 9,98	38.1	195.9
PP1220.075-800-S	19,05 (3/4")	203,2 (8")	21.74	6.35	23.8	34.93	8,17 - 9,98	38.1	195.9
PP1220.088-100-S	22,23 (7/8")	25,4 (1")	25.3	9.52	25.4	38.1	12,71 - 14,07	38.1	262.4
PP1220.088-150-S	22,23 (7/8")	38,1 (1,5")	25.3	9.52	25.4	38.1	12,71 - 14,07	38.1	262.4
PP1220.088-200-S	22,23 (7/8")	50,8 (2")	25.3	9.52	25.4	38.1	12,71 - 14,07	38.1	262.4
PP1220.088-250-S	22,23 (7/8")	63,5 (2,5")	25.3	9.52	25.4	38.1	12,71 - 14,07	38.1	262.4
PP1220.088-300-S	22,23 (7/8")	76,2 (3")	25.3	9.52	25.4	38.1	12,71 - 14,07	38.1	262.4
PP1220.088-350-S	22,23 (7/8")	88,9 (3,5")	25.3	9.52	25.4	38.1	12,71 - 14,07	38.1	262.4
PP1220.088-400-S	22,23 (7/8")	101,6 (4")	25.3	9.52	25.4	38.1	12,71 - 14,07	38.1	262.4
PP1220.088-450-S	22,23 (7/8")	114,3 (4,5")	25.3	9.52	25.4	38.1	12,71 - 14,07	38.1	262.4
PP1220.088-500-S	22,23 (7/8")	127 (5")	25.3	9.52	25.4	38.1	12,71 - 14,07	38.1	262.4
PP1220.088-550-S	22,23 (7/8")	139,7 (5,5")	25.3	9.52	25.4	38.1	12,71 - 14,07	38.1	262.4
PP1220.088-600-S	22,23 (7/8")	152,4 (6")	25.3	9.52	25.4	38.1	12,71 - 14,07	38.1	262.4
PP1220.088-650-S	22,23 (7/8")	165,1 (6,5")	25.3	9.52	25.4	38.1	12,71 - 14,07	38.1	262.4
PP1220.088-700-S	22,23 (7/8")	177,8 (7")	25.3	9.52	25.4	38.1	12,71 - 14,07	38.1	262.4
PP1220.088-800-S	22,23 (7/8")	203,2 (8")	25.3	9.52	25.4	38.1	12,71 - 14,07	38.1	262.4
PP1220.100-100-S	25,4 (1")	25,4 (1")	28.96	9.52	31.75	38.1	15,88 - 18,15	38.1	353.0
PP1220.100-150-S	25,4 (1")	38,1 (1,5")	28.96	9.52	31.75	38.1	15,88 - 18,15	38.1	353.0
PP1220.100-200-S	25,4 (1")	50,8 (2")	28.96	9.52	31.75	38.1	15,88 - 18,15	38.1	353.0
PP1220.100-250-S	25,4 (1")	63,5 (2,5")	28.96	9.52	31.75	38.1	15,88 - 18,15	38.1	353.0
PP1220.100-300-S	25,4 (1")	76,2 (3")	28.96	9.52	31.75	38.1	15,88 - 18,15	38.1	353.0
PP1220.100-350-S	25,4 (1")	88,9 (3,5")	28.96	9.52	31.75	38.1	15,88 - 18,15	38.1	353.0
PP1220.100-400-S	25,4 (1")	101,6 (4")	28.96	9.52	31.75	38.1	15,88 - 18,15	38.1	353.0
PP1220.100-450-S	25,4 (1")	114,3 (4,5")	28.96	9.52	31.75	38.1	15,88 - 18,15	38.1	353.0
PP1220.100-500-S	25,4 (1")	127 (5")	28.96	9.52	31.75	38.1	15,88 - 18,15	38.1	353.0
PP1220.100-550-S	25,4 (1")	139,7 (5,5")	28.96	9.52	31.75	38.1	15,88 - 18,15	38.1	353.0
PP1220.100-600-S	25,4 (1")	152,4 (6")	28.96	9.52	31.75	38.1	15,88 - 18,15	38.1	353.0
PP1220.100-700-S	25,4 (1")	177,8 (7")	28.96	9.52	31.75	38.1	15,88 - 18,15	38.1	353.0
PP1220.100-800-S	25,4 (1")	203,2 (8")	28.96	9.52	31.75	38.1	15,88 - 18,15	38.1	353.0

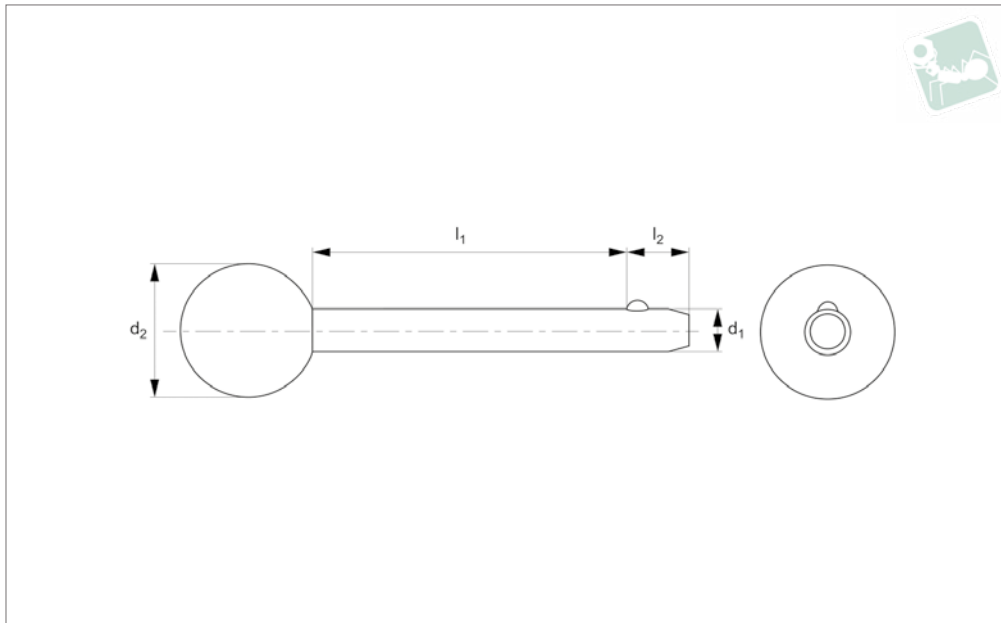




# Detent Pin - Ball Handle

steel

## Pull Pins



**PP1240**

PULL PINS

### Material

Shaft: Carbon steel (C1144), zinc plated.  
Ball & spring: Stainless steel AISI 316.

### Technical Notes

Detent pins are very economical for use in commercial and military equipment. The solid body with direct spring loaded

ball ensures reliable operation.

Can be used for locking telescopic tubing, securing bracket assemblies, as anchor clevis fittings, hinge pins and as replacement for cotter pins where frequent removal is necessary. Hole sizes - commercial drills provide clear-

ance for our standard pins.

Inch dimensions in brackets ( ).

### Tips

Also available in stainless steel see part no. P.

Order No.	$d_1$ +0.00 -0.08	$l_1$ grip +1.50 -0.00	$d_2$	$l_2$	Pull out strength kg	Single shear strength kN min.
PP1240.018-050-C	4,76 (3/16")	12,7 (0,5")	19,05	5,08	1,9 - 2,3	10,8
PP1240.018-060-C	4,76 (3/16")	15,24 (0,6")	19,05	5,08	1,9 - 2,3	10,8
PP1240.018-070-C	4,76 (3/16")	17,78 (0,7")	19,05	5,08	1,9 - 2,3	10,8
PP1240.018-080-C	4,76 (3/16")	20,32 (0,8")	19,05	5,08	1,9 - 2,3	10,8
PP1240.018-090-C	4,76 (3/16")	22,86 (0,9")	19,05	5,08	1,9 - 2,3	10,8
PP1240.018-100-C	4,76 (3/16")	25,4 (1")	19,05	5,08	1,9 - 2,3	10,8
PP1240.018-110-C	4,76 (3/16")	27,94 (1,1")	19,05	5,08	1,9 - 2,3	10,8
PP1240.018-120-C	4,76 (3/16")	30,48 (1,2")	19,05	5,08	1,9 - 2,3	10,8
PP1240.018-130-C	4,76 (3/16")	33,02 (1,3")	19,05	5,08	1,9 - 2,3	10,8
PP1240.018-140-C	4,76 (3/16")	35,56 (1,4")	19,05	5,08	1,9 - 2,3	10,8
PP1240.018-150-C	4,76 (3/16")	38,1 (1,5")	19,05	5,08	1,9 - 2,3	10,8
PP1240.018-160-C	4,76 (3/16")	40,64 (1,6")	19,05	5,08	1,9 - 2,3	10,8
PP1240.018-170-C	4,76 (3/16")	43,18 (1,7")	19,05	5,08	1,9 - 2,3	10,8
PP1240.018-180-C	4,76 (3/16")	45,72 (1,8")	19,05	5,08	1,9 - 2,3	10,8
PP1240.018-190-C	4,76 (3/16")	48,26 (1,9")	19,05	5,08	1,9 - 2,3	10,8
PP1240.018-200-C	4,76 (3/16")	50,8 (2")	19,05	5,08	1,9 - 2,3	10,8
PP1240.018-210-C	4,76 (3/16")	53,34 (2,1")	19,05	5,08	1,9 - 2,3	10,8
PP1240.018-220-C	4,76 (3/16")	55,88 (2,2")	19,05	5,08	1,9 - 2,3	10,8
PP1240.018-230-C	4,76 (3/16")	58,42 (2,3")	19,05	5,08	1,9 - 2,3	10,8
PP1240.018-240-C	4,76 (3/16")	60,96 (2,4")	19,05	5,08	1,9 - 2,3	10,8
PP1240.018-250-C	4,76 (3/16")	63,5 (2,5")	19,05	5,08	1,9 - 2,3	10,8
PP1240.018-260-C	4,76 (3/16")	66,04 (2,6")	19,05	5,08	1,9 - 2,3	10,8
PP1240.018-270-C	4,76 (3/16")	68,58 (2,7")	19,05	5,08	1,9 - 2,3	10,8
PP1240.018-280-C	4,76 (3/16")	71,12 (2,8")	19,05	5,08	1,9 - 2,3	10,8
PP1240.018-290-C	4,76 (3/16")	73,66 (2,9")	19,05	5,08	1,9 - 2,3	10,8
PP1240.018-300-C	4,76 (3/16")	76,2 (3")	19,05	5,08	1,9 - 2,3	10,8
PP1240.025-050-C	6,35 (1/4")	12,7 (0,5")	31,75	7,92	2,27 - 2,73	19,3
PP1240.025-060-C	6,35 (1/4")	15,24 (0,6")	31,75	7,92	2,27 - 2,73	19,3
PP1240.025-070-C	6,35 (1/4")	17,78 (0,7")	31,75	7,92	2,27 - 2,73	19,3



Order No.	d <sub>1</sub> +0.00 -0.08	l <sub>1</sub> grip +1.50 -0.00	d <sub>2</sub>	l <sub>2</sub>	Pull out strength kg	Single shear strength kN min.
PP1240.025-080-C	6,35 (1/4")	20,32 (0,8")	31,75	7,92	2,27 - 2,73	19,3
PP1240.025-090-C	6,35 (1/4")	22,86 (0,9")	31,75	7,92	2,27 - 2,73	19,3
PP1240.025-100-C	6,35 (1/4")	25,4 (1")	31,75	7,92	2,27 - 2,73	19,3
PP1240.025-110-C	6,35 (1/4")	27,94 (1,1")	31,75	7,92	2,27 - 2,73	19,3
PP1240.025-120-C	6,35 (1/4")	30,48 (1,2")	31,75	7,92	2,27 - 2,73	19,3
PP1240.025-130-C	6,35 (1/4")	33,02 (1,3")	31,75	7,92	2,27 - 2,73	19,3
PP1240.025-140-C	6,35 (1/4")	35,56 (1,4")	31,75	7,92	2,27 - 2,73	19,3
PP1240.025-150-C	6,35 (1/4")	38,1 (1,5")	31,75	7,92	2,27 - 2,73	19,3
PP1240.025-160-C	6,35 (1/4")	40,64 (1,6")	31,75	7,92	2,27 - 2,73	19,3
PP1240.025-170-C	6,35 (1/4")	43,18 (1,7")	31,75	7,92	2,27 - 2,73	19,3
PP1240.025-180-C	6,35 (1/4")	45,72 (1,8")	31,75	7,92	2,27 - 2,73	19,3
PP1240.025-190-C	6,35 (1/4")	48,26 (1,9")	31,75	7,92	2,27 - 2,73	19,3
PP1240.025-200-C	6,35 (1/4")	50,8 (2")	31,75	7,92	2,27 - 2,73	19,3
PP1240.025-210-C	6,35 (1/4")	53,34 (2,1")	31,75	7,92	2,27 - 2,73	19,3
PP1240.025-220-C	6,35 (1/4")	55,88 (2,2")	31,75	7,92	2,27 - 2,73	19,3
PP1240.025-230-C	6,35 (1/4")	58,42 (2,3")	31,75	7,92	2,27 - 2,73	19,3
PP1240.025-240-C	6,35 (1/4")	60,96 (2,4")	31,75	7,92	2,27 - 2,73	19,3
PP1240.025-250-C	6,35 (1/4")	63,5 (2,5")	31,75	7,92	2,27 - 2,73	19,3
PP1240.025-260-C	6,35 (1/4")	66,04 (2,6")	31,75	7,92	2,27 - 2,73	19,3
PP1240.025-270-C	6,35 (1/4")	68,58 (2,7")	31,75	7,92	2,27 - 2,73	19,3
PP1240.025-280-C	6,35 (1/4")	71,12 (2,8")	31,75	7,92	2,27 - 2,73	19,3
PP1240.025-290-C	6,35 (1/4")	73,66 (2,9")	31,75	7,92	2,27 - 2,73	19,3
PP1240.025-300-C	6,35 (1/4")	76,2 (3")	31,75	7,92	2,27 - 2,73	19,3
PP1240.031-050-C	7,94 (5/16")	12,7 (0,5")	31,75	9,53	2,27 - 2,73	30,0
PP1240.031-060-C	7,94 (5/16")	15,24 (0,6")	31,75	9,53	2,27 - 2,73	30,0
PP1240.031-070-C	7,94 (5/16")	17,78 (0,7")	31,75	9,53	2,27 - 2,73	30,0
PP1240.031-080-C	7,94 (5/16")	20,32 (0,8")	31,75	9,53	2,27 - 2,73	30,0
PP1240.031-090-C	7,94 (5/16")	22,86 (0,9")	31,75	9,53	2,27 - 2,73	30,0
PP1240.031-100-C	7,94 (5/16")	25,4 (1")	31,75	9,53	2,27 - 2,73	30,0
PP1240.031-110-C	7,94 (5/16")	27,94 (1,1")	31,75	9,53	2,27 - 2,73	30,0
PP1240.031-120-C	7,94 (5/16")	30,48 (1,2")	31,75	9,53	2,27 - 2,73	30,0
PP1240.031-130-C	7,94 (5/16")	33,02 (1,3")	31,75	9,53	2,27 - 2,73	30,0
PP1240.031-140-C	7,94 (5/16")	35,56 (1,4")	31,75	9,53	2,27 - 2,73	30,0
PP1240.031-150-C	7,94 (5/16")	38,1 (1,5")	31,75	9,53	2,27 - 2,73	30,0
PP1240.031-160-C	7,94 (5/16")	40,64 (1,6")	31,75	9,53	2,27 - 2,73	30,0
PP1240.031-170-C	7,94 (5/16")	43,18 (1,7")	31,75	9,53	2,27 - 2,73	30,0
PP1240.031-180-C	7,94 (5/16")	45,72 (1,8")	31,75	9,53	2,27 - 2,73	30,0
PP1240.031-190-C	7,94 (5/16")	48,26 (1,9")	31,75	9,53	2,27 - 2,73	30,0
PP1240.031-200-C	7,94 (5/16")	50,8 (2")	31,75	9,53	2,27 - 2,73	30,0
PP1240.031-210-C	7,94 (5/16")	53,34 (2,1")	31,75	9,53	2,27 - 2,73	30,0
PP1240.031-220-C	7,94 (5/16")	55,88 (2,2")	31,75	9,53	2,27 - 2,73	30,0
PP1240.031-230-C	7,94 (5/16")	58,42 (2,3")	31,75	9,53	2,27 - 2,73	30,0
PP1240.031-240-C	7,94 (5/16")	60,96 (2,4")	31,75	9,53	2,27 - 2,73	30,0
PP1240.031-250-C	7,94 (5/16")	63,5 (2,5")	31,75	9,53	2,27 - 2,73	30,0
PP1240.031-260-C	7,94 (5/16")	66,04 (2,6")	31,75	9,53	2,27 - 2,73	30,0
PP1240.031-270-C	7,94 (5/16")	68,58 (2,7")	31,75	9,53	2,27 - 2,73	30,0
PP1240.031-280-C	7,94 (5/16")	71,12 (2,8")	31,75	9,53	2,27 - 2,73	30,0
PP1240.031-290-C	7,94 (5/16")	73,66 (2,9")	31,75	9,53	2,27 - 2,73	30,0
PP1240.031-300-C	7,94 (5/16")	76,2 (3")	31,75	9,53	2,27 - 2,73	30,0
PP1240.037-050-C	9,40 (3/8")	12,7 (0,5")	31,75	12,7	3,63 - 4,54	43,3
PP1240.037-060-C	9,40 (3/8")	15,24 (0,6")	31,75	12,7	3,63 - 4,54	43,3
PP1240.037-070-C	9,40 (3/8")	17,78 (0,7")	31,75	12,7	3,63 - 4,54	43,3
PP1240.037-080-C	9,40 (3/8")	20,32 (0,8")	31,75	12,7	3,63 - 4,54	43,3
PP1240.037-090-C	9,40 (3/8")	22,86 (0,9")	31,75	12,7	3,63 - 4,54	43,3
PP1240.037-100-C	9,40 (3/8")	25,4 (1")	31,75	12,7	3,63 - 4,54	43,3
PP1240.037-110-C	9,40 (3/8")	27,94 (1,1")	31,75	12,7	3,63 - 4,54	43,3
PP1240.037-120-C	9,40 (3/8")	30,48 (1,2")	31,75	12,7	3,63 - 4,54	43,3
PP1240.037-130-C	9,40 (3/8")	33,02 (1,3")	31,75	12,7	3,63 - 4,54	43,3
PP1240.037-140-C	9,40 (3/8")	35,56 (1,4")	31,75	12,7	3,63 - 4,54	43,3
PP1240.037-150-C	9,40 (3/8")	38,1 (1,5")	31,75	12,7	3,63 - 4,54	43,3
PP1240.037-160-C	9,40 (3/8")	40,64 (1,6")	31,75	12,7	3,63 - 4,54	43,3
PP1240.037-170-C	9,40 (3/8")	43,18 (1,7")	31,75	12,7	3,63 - 4,54	43,3
PP1240.037-180-C	9,40 (3/8")	45,72 (1,8")	31,75	12,7	3,63 - 4,54	43,3
PP1240.037-190-C	9,40 (3/8")	48,26 (1,9")	31,75	12,7	3,63 - 4,54	43,3
PP1240.037-200-C	9,40 (3/8")	50,8 (2")	31,75	12,7	3,63 - 4,54	43,3
PP1240.037-210-C	9,40 (3/8")	53,34 (2,1")	31,75	12,7	3,63 - 4,54	43,3
PP1240.037-220-C	9,40 (3/8")	55,88 (2,2")	31,75	12,7	3,63 - 4,54	43,3



# Detent Pin - Ball Handle

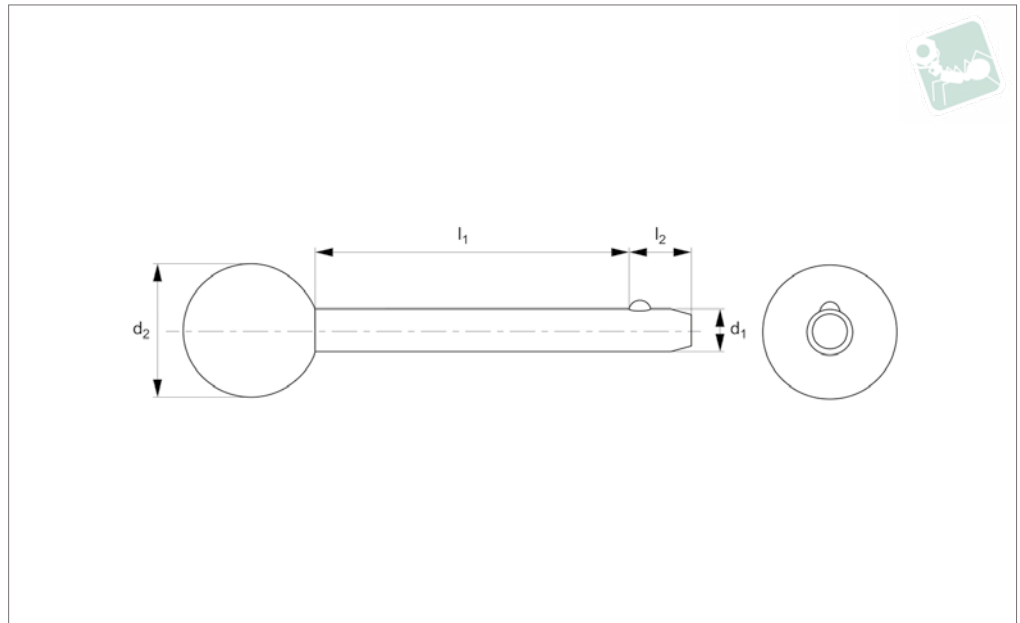
steel

## Pull Pins

Order No.	d <sub>1</sub> +0.00 -0.08	l <sub>1</sub> grip +1.50 -0.00	d <sub>2</sub>	l <sub>2</sub>	Pull out strength kg	Single shear strength kN min.
PP1240.037-230-C	9,40 (3/8")	58,42 (2,3")	31,75	12,7	3,63 - 4,54	43,3
PP1240.037-240-C	9,40 (3/8")	60,96 (2,4")	31,75	12,7	3,63 - 4,54	43,3
PP1240.037-250-C	9,40 (3/8")	63,5 (2,5")	31,75	12,7	3,63 - 4,54	43,3
PP1240.037-260-C	9,40 (3/8")	66,04 (2,6")	31,75	12,7	3,63 - 4,54	43,3
PP1240.037-270-C	9,40 (3/8")	68,58 (2,7")	31,75	12,7	3,63 - 4,54	43,3
PP1240.037-280-C	9,40 (3/8")	71,12 (2,8")	31,75	12,7	3,63 - 4,54	43,3
PP1240.037-290-C	9,40 (3/8")	73,66 (2,9")	31,75	12,7	3,63 - 4,54	43,3
PP1240.037-300-C	9,40 (3/8")	76,2 (3")	31,75	12,7	3,63 - 4,54	43,3
PP1240.037-310-C	9,40 (3/8")	78,74 (3,1")	31,75	12,7	3,63 - 4,54	43,3
PP1240.037-320-C	9,40 (3/8")	81,28 (3,2")	31,75	12,7	3,63 - 4,54	43,3
PP1240.037-330-C	9,40 (3/8")	83,82 (3,3")	31,75	12,7	3,63 - 4,54	43,3
PP1240.037-340-C	9,40 (3/8")	86,36 (3,4")	31,75	12,7	3,63 - 4,54	43,3
PP1240.037-350-C	9,40 (3/8")	88,9 (3,5")	31,75	12,7	3,63 - 4,54	43,3
PP1240.037-360-C	9,40 (3/8")	91,44 (3,6")	31,75	12,7	3,63 - 4,54	43,3
PP1240.037-370-C	9,40 (3/8")	93,98 (3,7")	31,75	12,7	3,63 - 4,54	43,3
PP1240.037-380-C	9,40 (3/8")	96,52 (3,8")	31,75	12,7	3,63 - 4,54	43,3
PP1240.037-390-C	9,40 (3/8")	99,06 (3,9")	31,75	12,7	3,63 - 4,54	43,3
PP1240.037-400-C	9,40 (3/8")	101,6 (4")	31,75	12,7	3,63 - 4,54	43,3
PP1240.050-050-C	12,70 (1/2")	12,7 (0,5")	38,1	15,88	4,54 - 5,45	77,0
PP1240.050-060-C	12,70 (1/2")	15,24 (0,6")	38,1	15,88	4,54 - 5,45	77,0
PP1240.050-070-C	12,70 (1/2")	17,78 (0,7")	38,1	15,88	4,54 - 5,45	77,0
PP1240.050-080-C	12,70 (1/2")	20,32 (0,8")	38,1	15,88	4,54 - 5,45	77,0
PP1240.050-090-C	12,70 (1/2")	22,86 (0,9")	38,1	15,88	4,54 - 5,45	77,0
PP1240.050-100-C	12,70 (1/2")	25,4 (1")	38,1	15,88	4,54 - 5,45	77,0
PP1240.050-110-C	12,70 (1/2")	27,94 (1,1")	38,1	15,88	4,54 - 5,45	77,0
PP1240.050-120-C	12,70 (1/2")	30,48 (1,2")	38,1	15,88	4,54 - 5,45	77,0
PP1240.050-130-C	12,70 (1/2")	33,02 (1,3")	38,1	15,88	4,54 - 5,45	77,0
PP1240.050-140-C	12,70 (1/2")	35,56 (1,4")	38,1	15,88	4,54 - 5,45	77,0
PP1240.050-150-C	12,70 (1/2")	38,1 (1,5")	38,1	15,88	4,54 - 5,45	77,0
PP1240.050-160-C	12,70 (1/2")	40,64 (1,6")	38,1	15,88	4,54 - 5,45	77,0
PP1240.050-170-C	12,70 (1/2")	43,18 (1,7")	38,1	15,88	4,54 - 5,45	77,0
PP1240.050-180-C	12,70 (1/2")	45,72 (1,8")	38,1	15,88	4,54 - 5,45	77,0
PP1240.050-190-C	12,70 (1/2")	48,26 (1,9")	38,1	15,88	4,54 - 5,45	77,0
PP1240.050-200-C	12,70 (1/2")	50,8 (2")	38,1	15,88	4,54 - 5,45	77,0
PP1240.050-210-C	12,70 (1/2")	53,34 (2,1")	38,1	15,88	4,54 - 5,45	77,0
PP1240.050-220-C	12,70 (1/2")	55,88 (2,2")	38,1	15,88	4,54 - 5,45	77,0
PP1240.050-230-C	12,70 (1/2")	58,42 (2,3")	38,1	15,88	4,54 - 5,45	77,0
PP1240.050-240-C	12,70 (1/2")	60,96 (2,4")	38,1	15,88	4,54 - 5,45	77,0
PP1240.050-250-C	12,70 (1/2")	63,5 (2,5")	38,1	15,88	4,54 - 5,45	77,0
PP1240.050-260-C	12,70 (1/2")	66,04 (2,6")	38,1	15,88	4,54 - 5,45	77,0
PP1240.050-270-C	12,70 (1/2")	68,58 (2,7")	38,1	15,88	4,54 - 5,45	77,0
PP1240.050-280-C	12,70 (1/2")	71,12 (2,8")	38,1	15,88	4,54 - 5,45	77,0
PP1240.050-290-C	12,70 (1/2")	73,66 (2,9")	38,1	15,88	4,54 - 5,45	77,0
PP1240.050-300-C	12,70 (1/2")	76,2 (3")	38,1	15,88	4,54 - 5,45	77,0
PP1240.050-310-C	12,70 (1/2")	78,74 (3,1")	38,1	15,88	4,54 - 5,45	77,0
PP1240.050-320-C	12,70 (1/2")	81,28 (3,2")	38,1	15,88	4,54 - 5,45	77,0
PP1240.050-330-C	12,70 (1/2")	83,82 (3,3")	38,1	15,88	4,54 - 5,45	77,0
PP1240.050-340-C	12,70 (1/2")	86,36 (3,4")	38,1	15,88	4,54 - 5,45	77,0
PP1240.050-350-C	12,70 (1/2")	88,9 (3,5")	38,1	15,88	4,54 - 5,45	77,0
PP1240.050-360-C	12,70 (1/2")	91,44 (3,6")	38,1	15,88	4,54 - 5,45	77,0
PP1240.050-370-C	12,70 (1/2")	93,98 (3,7")	38,1	15,88	4,54 - 5,45	77,0
PP1240.050-380-C	12,70 (1/2")	96,52 (3,8")	38,1	15,88	4,54 - 5,45	77,0
PP1240.050-390-C	12,70 (1/2")	99,06 (3,9")	38,1	15,88	4,54 - 5,45	77,0
PP1240.050-400-C	12,70 (1/2")	101,6 (4")	38,1	15,88	4,54 - 5,45	77,0
PP1240.050-410-C	12,70 (1/2")	104,14 (4,1")	38,1	15,88	4,54 - 5,45	77,0
PP1240.050-420-C	12,70 (1/2")	106,68 (4,2")	38,1	15,88	4,54 - 5,45	77,0
PP1240.050-430-C	12,70 (1/2")	109,22 (4,3")	38,1	15,88	4,54 - 5,45	77,0
PP1240.050-440-C	12,70 (1/2")	111,76 (4,4")	38,1	15,88	4,54 - 5,45	77,0
PP1240.050-450-C	12,70 (1/2")	114,3 (4,5")	38,1	15,88	4,54 - 5,45	77,0
PP1240.050-460-C	12,70 (1/2")	116,84 (4,6")	38,1	15,88	4,54 - 5,45	77,0
PP1240.050-470-C	12,70 (1/2")	119,38 (4,7")	38,1	15,88	4,54 - 5,45	77,0
PP1240.050-480-C	12,70 (1/2")	121,92 (4,8")	38,1	15,88	4,54 - 5,45	77,0
PP1240.050-490-C	12,70 (1/2")	124,46 (4,9")	38,1	15,88	4,54 - 5,45	77,0
PP1240.050-500-C	12,70 (1/2")	127 (5")	38,1	15,88	4,54 - 5,45	77,0



## PP1242



### Material

Shaft: Stainless steel, AISI 303.

Ball & Spring: Stainless steel, AISI 316.

### Technical Notes

Detent pins are very economical for use in commercial and military equipment.

The solid body with direct spring loaded ball ensures reliable operation.

For locking telescopic tubing, securing bracket assemblies, as anchor clevis fittings, hinge pins etc where frequent removal is necessary.

Hole sizes - commercial drills provide clearance for our standard pins.

Inch dimensions in brackets ( ).

### Tips

Also available on request in A4 (AISI 316) stainless steel, subject to min. quantity.

Order No.	d <sub>1</sub> +0.00 -0.08	l <sub>1</sub> grip +1.50 -0.00	d <sub>2</sub>	l <sub>2</sub>	Pull out strength kg	Single shear strength kN min.
PP1242.018-050-S	4,76 (3/16")	12,7 (0,5")	19.05	5.08	1,9 - 2,3	12.2
PP1242.018-060-S	4,76 (3/16")	15,24 (0,6")	19.05	5.08	1,9 - 2,3	12.2
PP1242.018-070-S	4,76 (3/16")	17,78 (0,7")	19.05	5.08	1,9 - 2,3	12.2
PP1242.018-080-S	4,76 (3/16")	20,32 (0,8")	19.05	5.08	1,9 - 2,3	12.2
PP1242.018-090-S	4,76 (3/16")	22,86 (0,9")	19.05	5.08	1,9 - 2,3	12.2
PP1242.018-100-S	4,76 (3/16")	25,4 (1")	19.05	5.08	1,9 - 2,3	12.2
PP1242.018-110-S	4,76 (3/16")	27,94 (1,1")	19.05	5.08	1,9 - 2,3	12.2
PP1242.018-120-S	4,76 (3/16")	30,48 (1,2")	19.05	5.08	1,9 - 2,3	12.2
PP1242.018-130-S	4,76 (3/16")	33,02 (1,3")	19.05	5.08	1,9 - 2,3	12.2
PP1242.018-140-S	4,76 (3/16")	35,56 (1,4")	19.05	5.08	1,9 - 2,3	12.2
PP1242.018-150-S	4,76 (3/16")	38,1 (1,5")	19.05	5.08	1,9 - 2,3	12.2
PP1242.018-160-S	4,76 (3/16")	40,64 (1,6")	19.05	5.08	1,9 - 2,3	12.2
PP1242.018-170-S	4,76 (3/16")	43,18 (1,7")	19.05	5.08	1,9 - 2,3	12.2
PP1242.018-180-S	4,76 (3/16")	45,72 (1,8")	19.05	5.08	1,9 - 2,3	12.2
PP1242.018-190-S	4,76 (3/16")	48,26 (1,9")	19.05	5.08	1,9 - 2,3	12.2
PP1242.018-200-S	4,76 (3/16")	50,8 (2")	19.05	5.08	1,9 - 2,3	12.2
PP1242.018-210-S	4,76 (3/16")	53,34 (2,1")	19.05	5.08	1,9 - 2,3	12.2
PP1242.018-220-S	4,76 (3/16")	55,88 (2,2")	19.05	5.08	1,9 - 2,3	12.2
PP1242.018-230-S	4,76 (3/16")	58,42 (2,3")	19.05	5.08	1,9 - 2,3	12.2
PP1242.018-240-S	4,76 (3/16")	60,96 (2,4")	19.05	5.08	1,9 - 2,3	12.2
PP1242.018-250-S	4,76 (3/16")	63,5 (2,5")	19.05	5.08	1,9 - 2,3	12.2
PP1242.018-260-S	4,76 (3/16")	66,04 (2,6")	19.05	5.08	1,9 - 2,3	12.2
PP1242.018-270-S	4,76 (3/16")	68,58 (2,7")	19.05	5.08	1,9 - 2,3	12.2
PP1242.018-280-S	4,76 (3/16")	71,12 (2,8")	19.05	5.08	1,9 - 2,3	12.2
PP1242.018-290-S	4,76 (3/16")	73,66 (2,9")	19.05	5.08	1,9 - 2,3	12.2
PP1242.018-300-S	4,76 (3/16")	76,2 (3")	19.05	5.08	1,9 - 2,3	12.2
PP1242.025-050-S	6,35 (1/4")	12,7 (0,5")	31.75	7.92	2,27 - 2,73	21.7
PP1242.025-060-S	6,35 (1/4")	15,24 (0,6")	31.75	7.92	2,27 - 2,73	21.7
PP1242.025-070-S	6,35 (1/4")	17,78 (0,7")	31.75	7.92	2,27 - 2,73	21.7
PP1242.025-080-S	6,35 (1/4")	20,32 (0,8")	31.75	7.92	2,27 - 2,73	21.7





# Detent Pin - Ball Handle

stainless steel

## Pull Pins

Order No.	d <sub>1</sub> +0.00 -0.08	l <sub>1</sub> grip +1.50 -0.00	d <sub>2</sub>	l <sub>2</sub>	Pull out strength kg	Single shear strength kN min.
PP1242.025-090-S	6,35 (1/4")	22,86 (0,9")	31,75	7,92	2,27 - 2,73	21,7
PP1242.025-100-S	6,35 (1/4")	25,4 (1")	31,75	7,92	2,27 - 2,73	21,7
PP1242.025-110-S	6,35 (1/4")	27,94 (1,1")	31,75	7,92	2,27 - 2,73	21,7
PP1242.025-120-S	6,35 (1/4")	30,48 (1,2")	31,75	7,92	2,27 - 2,73	21,7
PP1242.025-130-S	6,35 (1/4")	33,02 (1,3")	31,75	7,92	2,27 - 2,73	21,7
PP1242.025-140-S	6,35 (1/4")	35,56 (1,4")	31,75	7,92	2,27 - 2,73	21,7
PP1242.025-150-S	6,35 (1/4")	38,1 (1,5")	31,75	7,92	2,27 - 2,73	21,7
PP1242.025-160-S	6,35 (1/4")	40,64 (1,6")	31,75	7,92	2,27 - 2,73	21,7
PP1242.025-170-S	6,35 (1/4")	43,18 (1,7")	31,75	7,92	2,27 - 2,73	21,7
PP1242.025-180-S	6,35 (1/4")	45,72 (1,8")	31,75	7,92	2,27 - 2,73	21,7
PP1242.025-190-S	6,35 (1/4")	48,26 (1,9")	31,75	7,92	2,27 - 2,73	21,7
PP1242.025-200-S	6,35 (1/4")	50,8 (2")	31,75	7,92	2,27 - 2,73	21,7
PP1242.025-210-S	6,35 (1/4")	53,34 (2,1")	31,75	7,92	2,27 - 2,73	21,7
PP1242.025-220-S	6,35 (1/4")	55,88 (2,2")	31,75	7,92	2,27 - 2,73	21,7
PP1242.025-230-S	6,35 (1/4")	58,42 (2,3")	31,75	7,92	2,27 - 2,73	21,7
PP1242.025-240-S	6,35 (1/4")	60,96 (2,4")	31,75	7,92	2,27 - 2,73	21,7
PP1242.025-250-S	6,35 (1/4")	63,5 (2,5")	31,75	7,92	2,27 - 2,73	21,7
PP1242.025-260-S	6,35 (1/4")	66,04 (2,6")	31,75	7,92	2,27 - 2,73	21,7
PP1242.025-270-S	6,35 (1/4")	68,58 (2,7")	31,75	7,92	2,27 - 2,73	21,7
PP1242.025-280-S	6,35 (1/4")	71,12 (2,8")	31,75	7,92	2,27 - 2,73	21,7
PP1242.025-290-S	6,35 (1/4")	73,66 (2,9")	31,75	7,92	2,27 - 2,73	21,7
PP1242.025-300-S	6,35 (1/4")	76,2 (3")	31,75	7,92	2,27 - 2,73	21,7
PP1242.031-050-S	7,94 (5/16")	12,7 (0,5")	31,75	9,53	2,27 - 2,73	33,8
PP1242.031-060-S	7,94 (5/16")	15,24 (0,6")	31,75	9,53	2,27 - 2,73	33,8
PP1242.031-070-S	7,94 (5/16")	17,78 (0,7")	31,75	9,53	2,27 - 2,73	33,8
PP1242.031-080-S	7,94 (5/16")	20,32 (0,8")	31,75	9,53	2,27 - 2,73	33,8
PP1242.031-090-S	7,94 (5/16")	22,86 (0,9")	31,75	9,53	2,27 - 2,73	33,8
PP1242.031-100-S	7,94 (5/16")	25,4 (1")	31,75	9,53	2,27 - 2,73	33,8
PP1242.031-110-S	7,94 (5/16")	27,94 (1,1")	31,75	9,53	2,27 - 2,73	33,8
PP1242.031-120-S	7,94 (5/16")	30,48 (1,2")	31,75	9,53	2,27 - 2,73	33,8
PP1242.031-130-S	7,94 (5/16")	33,02 (1,3")	31,75	9,53	2,27 - 2,73	33,8
PP1242.031-140-S	7,94 (5/16")	35,56 (1,4")	31,75	9,53	2,27 - 2,73	33,8
PP1242.031-150-S	7,94 (5/16")	38,1 (1,5")	31,75	9,53	2,27 - 2,73	33,8
PP1242.031-160-S	7,94 (5/16")	40,64 (1,6")	31,75	9,53	2,27 - 2,73	33,8
PP1242.031-170-S	7,94 (5/16")	43,18 (1,7")	31,75	9,53	2,27 - 2,73	33,8
PP1242.031-180-S	7,94 (5/16")	45,72 (1,8")	31,75	9,53	2,27 - 2,73	33,8
PP1242.031-190-S	7,94 (5/16")	48,26 (1,9")	31,75	9,53	2,27 - 2,73	33,8
PP1242.031-200-S	7,94 (5/16")	50,8 (2")	31,75	9,53	2,27 - 2,73	33,8
PP1242.031-210-S	7,94 (5/16")	53,34 (2,1")	31,75	9,53	2,27 - 2,73	33,8
PP1242.031-220-S	7,94 (5/16")	55,88 (2,2")	31,75	9,53	2,27 - 2,73	33,8
PP1242.031-230-S	7,94 (5/16")	58,42 (2,3")	31,75	9,53	2,27 - 2,73	33,8
PP1242.031-240-S	7,94 (5/16")	60,96 (2,4")	31,75	9,53	2,27 - 2,73	33,8
PP1242.031-250-S	7,94 (5/16")	63,5 (2,5")	31,75	9,53	2,27 - 2,73	33,8
PP1242.031-260-S	7,94 (5/16")	66,04 (2,6")	31,75	9,53	2,27 - 2,73	33,8
PP1242.031-270-S	7,94 (5/16")	68,58 (2,7")	31,75	9,53	2,27 - 2,73	33,8
PP1242.031-280-S	7,94 (5/16")	71,12 (2,8")	31,75	9,53	2,27 - 2,73	33,8
PP1242.031-290-S	7,94 (5/16")	73,66 (2,9")	31,75	9,53	2,27 - 2,73	33,8
PP1242.031-300-S	7,94 (5/16")	76,2 (3")	31,75	9,53	2,27 - 2,73	33,8
PP1242.037-050-S	9,40 (3/8")	12,7 (0,5")	31,75	12,7	3,63 - 4,54	49,1
PP1242.037-060-S	9,40 (3/8")	15,24 (0,6")	31,75	12,7	3,63 - 4,54	49,1
PP1242.037-070-S	9,40 (3/8")	17,78 (0,7")	31,75	12,7	3,63 - 4,54	49,1
PP1242.037-080-S	9,40 (3/8")	20,32 (0,8")	31,75	12,7	3,63 - 4,54	49,1
PP1242.037-090-S	9,40 (3/8")	22,86 (0,9")	31,75	12,7	3,63 - 4,54	49,1
PP1242.037-100-S	9,40 (3/8")	25,4 (1")	31,75	12,7	3,63 - 4,54	49,1
PP1242.037-110-S	9,40 (3/8")	27,94 (1,1")	31,75	12,7	3,63 - 4,54	49,1
PP1242.037-120-S	9,40 (3/8")	30,48 (1,2")	31,75	12,7	3,63 - 4,54	49,1
PP1242.037-130-S	9,40 (3/8")	33,02 (1,3")	31,75	12,7	3,63 - 4,54	49,1
PP1242.037-140-S	9,40 (3/8")	35,56 (1,4")	31,75	12,7	3,63 - 4,54	49,1
PP1242.037-150-S	9,40 (3/8")	38,1 (1,5")	31,75	12,7	3,63 - 4,54	49,1
PP1242.037-160-S	9,40 (3/8")	40,64 (1,6")	31,75	12,7	3,63 - 4,54	49,1
PP1242.037-170-S	9,40 (3/8")	43,18 (1,7")	31,75	12,7	3,63 - 4,54	49,1
PP1242.037-180-S	9,40 (3/8")	45,72 (1,8")	31,75	12,7	3,63 - 4,54	49,1
PP1242.037-190-S	9,40 (3/8")	48,26 (1,9")	31,75	12,7	3,63 - 4,54	49,1
PP1242.037-200-S	9,40 (3/8")	50,8 (2")	31,75	12,7	3,63 - 4,54	49,1
PP1242.037-210-S	9,40 (3/8")	53,34 (2,1")	31,75	12,7	3,63 - 4,54	49,1
PP1242.037-220-S	9,40 (3/8")	55,88 (2,2")	31,75	12,7	3,63 - 4,54	49,1
PP1242.037-230-S	9,40 (3/8")	58,42 (2,3")	31,75	12,7	3,63 - 4,54	49,1

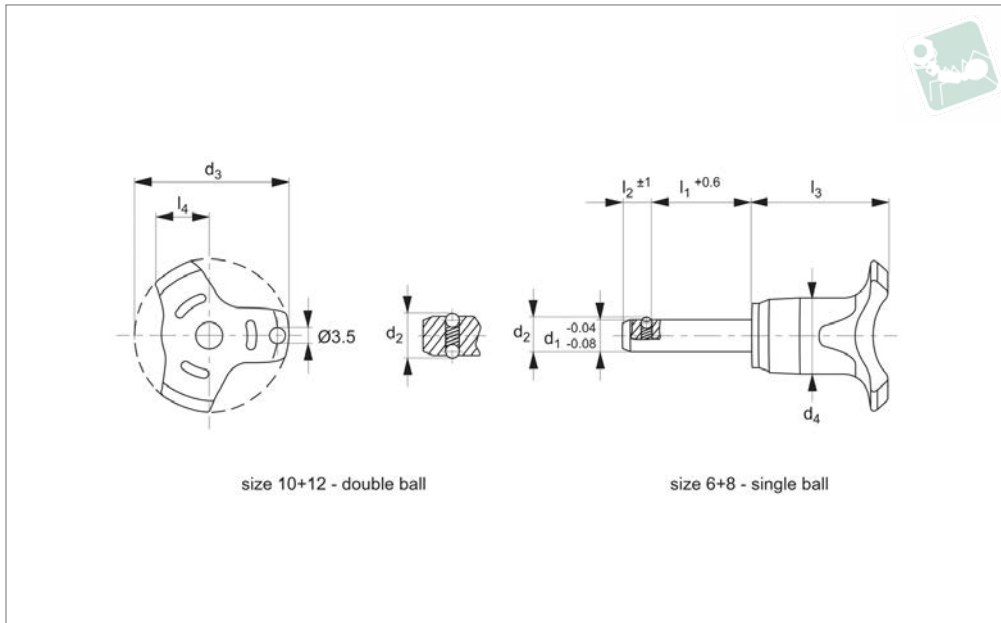


Order No.	d <sub>1</sub> +0.00 -0.08	l <sub>1</sub> grip +1.50 -0.00	d <sub>2</sub>	l <sub>2</sub>	Pull out strength kg	Single shear strength kN min.
PP1242.037-240-S	9,40 (3/8")	60,96 (2,4")	31,75	12,7	3,63 - 4,54	49,1
PP1242.037-250-S	9,40 (3/8")	63,5 (2,5")	31,75	12,7	3,63 - 4,54	49,1
PP1242.037-260-S	9,40 (3/8")	66,04 (2,6")	31,75	12,7	3,63 - 4,54	49,1
PP1242.037-270-S	9,40 (3/8")	68,58 (2,7")	31,75	12,7	3,63 - 4,54	49,1
PP1242.037-280-S	9,40 (3/8")	71,12 (2,8")	31,75	12,7	3,63 - 4,54	49,1
PP1242.037-290-S	9,40 (3/8")	73,66 (2,9")	31,75	12,7	3,63 - 4,54	49,1
PP1242.037-300-S	9,40 (3/8")	76,2 (3")	31,75	12,7	3,63 - 4,54	49,1
PP1242.037-310-S	9,40 (3/8")	78,74 (3,1")	31,75	12,7	3,63 - 4,54	49,1
PP1242.037-320-S	9,40 (3/8")	81,28 (3,2")	31,75	12,7	3,63 - 4,54	49,1
PP1242.037-330-S	9,40 (3/8")	83,82 (3,3")	31,75	12,7	3,63 - 4,54	49,1
PP1242.037-340-S	9,40 (3/8")	86,36 (3,4")	31,75	12,7	3,63 - 4,54	49,1
PP1242.037-350-S	9,40 (3/8")	88,9 (3,5")	31,75	12,7	3,63 - 4,54	49,1
PP1242.037-360-S	9,40 (3/8")	91,44 (3,6")	31,75	12,7	3,63 - 4,54	49,1
PP1242.037-370-S	9,40 (3/8")	93,98 (3,7")	31,75	12,7	3,63 - 4,54	49,1
PP1242.037-380-S	9,40 (3/8")	96,52 (3,8")	31,75	12,7	3,63 - 4,54	49,1
PP1242.037-390-S	9,40 (3/8")	99,06 (3,9")	31,75	12,7	3,63 - 4,54	49,1
PP1242.037-400-S	9,40 (3/8")	101,6 (4")	31,75	12,7	3,63 - 4,54	49,1
PP1242.050-050-S	12,7 (1/2")	12,7 (0,5")	38,1	15,88	4,54 - 5,45	87,1
PP1242.050-060-S	12,7 (1/2")	15,24 (0,6")	38,1	15,88	4,54 - 5,45	87,1
PP1242.050-070-S	12,70 (1/2")	17,78 (0,7")	38,1	15,88	4,54 - 5,45	87,1
PP1242.050-080-S	12,70 (1/2")	20,32 (0,8")	38,1	15,88	4,54 - 5,45	87,1
PP1242.050-090-S	12,70 (1/2")	22,86 (0,9")	38,1	15,88	4,54 - 5,45	87,1
PP1242.050-100-S	12,70 (1/2")	25,4 (1")	38,1	15,88	4,54 - 5,45	87,1
PP1242.050-110-S	12,70 (1/2")	27,94 (1,1")	38,1	15,88	4,54 - 5,45	87,1
PP1242.050-120-S	12,70 (1/2")	30,48 (1,2")	38,1	15,88	4,54 - 5,45	87,1
PP1242.050-130-S	12,70 (1/2")	33,02 (1,3")	38,1	15,88	4,54 - 5,45	87,1
PP1242.050-140-S	12,70 (1/2")	35,56 (1,4")	38,1	15,88	4,54 - 5,45	87,1
PP1242.050-150-S	12,70 (1/2")	38,1 (1,5")	38,1	15,88	4,54 - 5,45	87,1
PP1242.050-160-S	12,70 (1/2")	40,64 (1,6")	38,1	15,88	4,54 - 5,45	87,1
PP1242.050-170-S	12,70 (1/2")	43,18 (1,7")	38,1	15,88	4,54 - 5,45	87,1
PP1242.050-180-S	12,70 (1/2")	45,72 (1,8")	38,1	15,88	4,54 - 5,45	87,1
PP1242.050-190-S	12,70 (1/2")	48,26 (1,9")	38,1	15,88	4,54 - 5,45	87,1
PP1242.050-200-S	12,70 (1/2")	50,8 (2")	38,1	15,88	4,54 - 5,45	87,1
PP1242.050-210-S	12,70 (1/2")	53,34 (2,1")	38,1	15,88	4,54 - 5,45	87,1
PP1242.050-220-S	12,70 (1/2")	55,88 (2,2")	38,1	15,88	4,54 - 5,45	87,1
PP1242.050-230-S	12,70 (1/2")	58,42 (2,3")	38,1	15,88	4,54 - 5,45	87,1
PP1242.050-240-S	12,70 (1/2")	60,96 (2,4")	38,1	15,88	4,54 - 5,45	87,1
PP1242.050-250-S	12,70 (1/2")	63,5 (2,5")	38,1	15,88	4,54 - 5,45	87,1
PP1242.050-260-S	12,70 (1/2")	66,04 (2,6")	38,1	15,88	4,54 - 5,45	87,1
PP1242.050-270-S	12,70 (1/2")	68,58 (2,7")	38,1	15,88	4,54 - 5,45	87,1
PP1242.050-280-S	12,70 (1/2")	71,12 (2,8")	38,1	15,88	4,54 - 5,45	87,1
PP1242.050-290-S	12,70 (1/2")	73,66 (2,9")	38,1	15,88	4,54 - 5,45	87,1
PP1242.050-300-S	12,70 (1/2")	76,2 (3")	38,1	15,88	4,54 - 5,45	87,1
PP1242.050-310-S	12,70 (1/2")	78,74 (3,1")	38,1	15,88	4,54 - 5,45	87,1
PP1242.050-320-S	12,70 (1/2")	81,28 (3,2")	38,1	15,88	4,54 - 5,45	87,1
PP1242.050-330-S	12,70 (1/2")	83,82 (3,3")	38,1	15,88	4,54 - 5,45	87,1
PP1242.050-340-S	12,70 (1/2")	86,36 (3,4")	38,1	15,88	4,54 - 5,45	87,1
PP1242.050-350-S	12,70 (1/2")	88,9 (3,5")	38,1	15,88	4,54 - 5,45	87,1
PP1242.050-360-S	12,70 (1/2")	91,44 (3,6")	38,1	15,88	4,54 - 5,45	87,1
PP1242.050-370-S	12,70 (1/2")	93,98 (3,7")	38,1	15,88	4,54 - 5,45	87,1
PP1242.050-380-S	12,70 (1/2")	96,52 (3,8")	38,1	15,88	4,54 - 5,45	87,1
PP1242.050-390-S	12,70 (1/2")	99,06 (3,9")	38,1	15,88	4,54 - 5,45	87,1
PP1242.050-400-S	12,70 (1/2")	101,6 (4")	38,1	15,88	4,54 - 5,45	87,1
PP1242.050-410-S	12,70 (1/2")	104,14 (4,1")	38,1	15,88	4,54 - 5,45	87,1
PP1242.050-420-S	12,70 (1/2")	106,68 (4,2")	38,1	15,88	4,54 - 5,45	87,1
PP1242.050-430-S	12,70 (1/2")	109,22 (4,3")	38,1	15,88	4,54 - 5,45	87,1
PP1242.050-440-S	12,70 (1/2")	111,76 (4,4")	38,1	15,88	4,54 - 5,45	87,1
PP1242.050-450-S	12,70 (1/2")	114,3 (4,5")	38,1	15,88	4,54 - 5,45	87,1
PP1242.050-460-S	12,70 (1/2")	116,84 (4,6")	38,1	15,88	4,54 - 5,45	87,1
PP1242.050-470-S	12,70 (1/2")	119,38 (4,7")	38,1	15,88	4,54 - 5,45	87,1
PP1242.050-480-S	12,70 (1/2")	121,92 (4,8")	38,1	15,88	4,54 - 5,45	87,1
PP1242.050-490-S	12,70 (1/2")	124,46 (4,9")	38,1	15,88	4,54 - 5,45	87,1
PP1242.050-500-S	12,70 (1/2")	127 (5")	38,1	15,88	4,54 - 5,45	87,1



# Socket Pins non-locking

# Pull Pins



**PP1250**

PULL PINS

### Material

Pin: stainless steel 1,4305 (AISI 303).  
Handle: thermoplastic PA 6, grey.  
Spring: stainless steel.

### Technical Notes

**Balls are simply spring loaded and do not**

**lock out. Resulting in pins being easier to pull out.**

Temperature range: -30°C to +80°C.  
For a quick fastening, locking, adjusting, changing and securing. Quickly and easily unlockable for frequently repeated

connections.

### Tips

For lanyards & retaining cables see part no. LA1066.

Order No.	d <sub>1</sub>	l <sub>1</sub>	d <sub>2</sub>	d <sub>3</sub>	d <sub>4</sub>	l <sub>2</sub>	l <sub>3</sub>	l <sub>4</sub>	Location hole tol. H11	Shearing resistance, double kN min.	Tensile force non lubricated N max.	Weight g
PP1250.06-010-S	6	10	6.5	38	17.3	5.0	27.0	10.8	6	22	8	14
PP1250.06-015-S	6	15	6.5	38	17.3	5.0	27.0	10.8	6	22	8	16
PP1250.06-020-S	6	20	6.5	38	17.3	5.0	27.0	10.8	6	22	8	16
PP1250.06-025-S	6	25	6.5	38	17.3	5.0	27.0	10.8	6	22	8	17
PP1250.06-030-S	6	30	6.5	38	17.3	5.0	27.0	10.8	6	22	8	18
PP1250.06-050-S	6	50	6.5	38	17.3	5.0	27.0	10.8	6	22	8	23
PP1250.08-015-S	8	15	8.7	38	17.3	6.3	28.6	10.8	8	40	15	21
PP1250.08-020-S	8	20	8.7	38	17.3	6.3	28.6	10.8	8	40	15	22
PP1250.08-025-S	8	25	8.7	38	17.3	6.3	28.6	10.8	8	40	15	25
PP1250.08-030-S	8	30	8.7	38	17.3	6.3	28.6	10.8	8	40	15	27
PP1250.08-050-S	8	50	8.7	38	17.3	6.3	28.6	10.8	8	40	15	33
PP1250.10-015-S	10	15	12.0	38	17.3	8.7	28.6	10.8	10	62	30	32
PP1250.10-020-S	10	20	12.0	38	17.3	8.7	28.6	10.8	10	62	30	35
PP1250.10-025-S	10	25	12.0	38	17.3	8.7	28.6	10.8	10	62	30	38
PP1250.10-030-S	10	30	12.0	38	17.3	8.7	28.6	10.8	10	62	30	39
PP1250.10-050-S	10	50	12.0	38	17.3	8.7	28.6	10.8	10	62	30	53
PP1250.12-020-S	12	20	14.5	38	17.3	9.5	28.6	10.8	12	90	32	43
PP1250.12-030-S	12	30	14.5	38	17.3	9.5	28.6	10.8	12	90	32	52
PP1250.12-040-S	12	40	14.5	38	17.3	9.5	28.6	10.8	12	90	32	61
PP1250.12-050-S	12	50	14.5	38	17.3	9.5	28.6	10.8	12	90	32	68

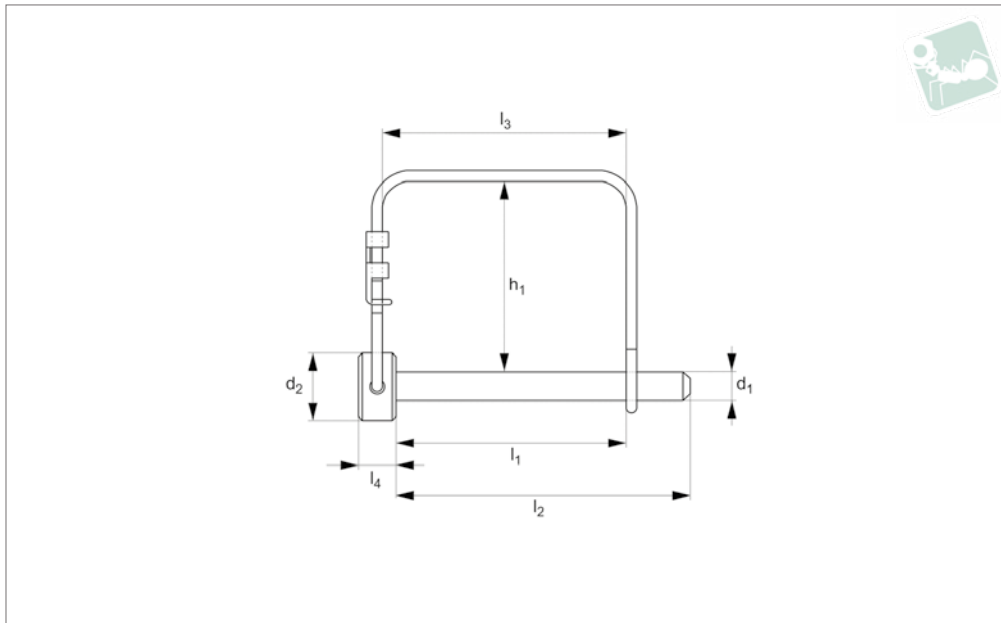






# Lock Pin - Square Wire - Double steel or stainless steel

## Pull Pins



### PP1700

PULL PINS

#### Material

Pin: Carbon steel, C1008-C1010, zinc plated. Or stainless steel AISI 304.  
Double wire loop: hard drawn spring wire.

parts. Pull wire over pin to lock in place, no need for separate clevis pin and cotter. Ideal economic solution for quick release applications.

permanently attach wire lock pin to assembly, see part nos. L to LA1224. Also known as PTO Pins, Snapper Pins, Hitch Pins and Quick Pins.

#### Technical Notes

Pin and cotter in one, preventing loss of

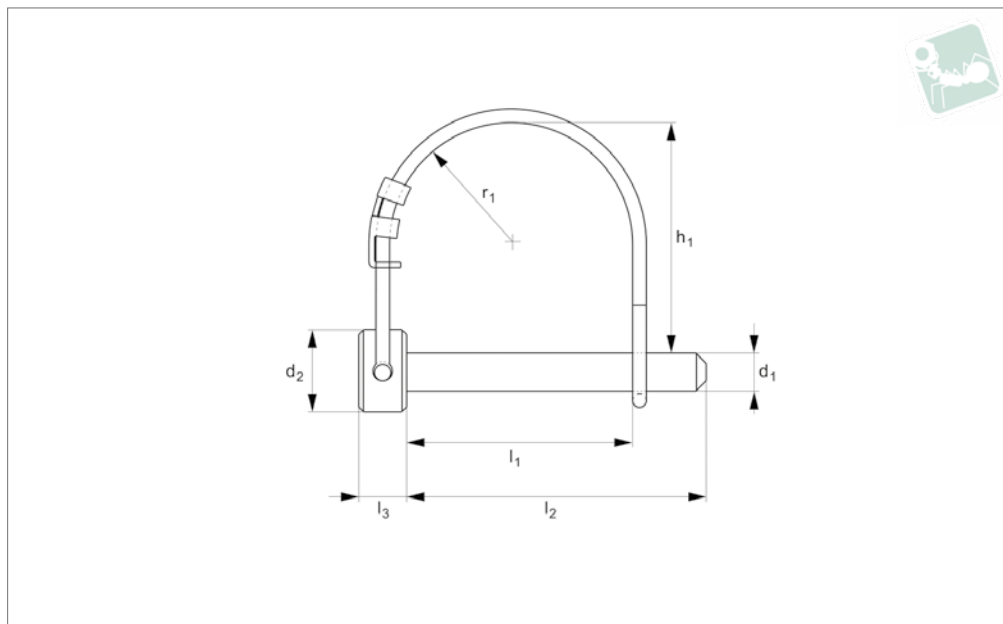
#### Tips

Use lanyard or retaining cable to

Order No.	Material	d <sub>1</sub> inch	d <sub>1</sub> mm	l <sub>1</sub> inch	l <sub>1</sub> mm	d <sub>2</sub>	h <sub>1</sub>	l <sub>2</sub>	l <sub>3</sub>	l <sub>4</sub>
PP1700.025-225-C	Zinc Plated Steel	(1/4")	6.35	(2-1/4")	57.15	14.3	41.3	63.5	52.4	7.9
PP1700.025-250-C	Zinc Plated Steel	(1/4")	6.35	(2-1/2")	63.50	14.3	44.5	69.9	60.3	7.9
PP1700.025-300-C	Zinc Plated Steel	(1/4")	6.35	(3")	76.20	14.3	42.9	82.6	80.4	7.9
PP1700.031-225-C	Zinc Plated Steel	(5/16")	7.94	(2-1/4")	57.15	15.9	39.7	63.5	52.4	7.9
PP1700.031-250-C	Zinc Plated Steel	(5/16")	7.94	(2-1/2")	63.50	15.9	42.9	69.9	60.3	7.9
PP1700.031-300-C	Zinc Plated Steel	(5/16")	7.94	(3")	76.20	15.9	42.9	82.6	80.4	7.9
PP1700.031-363-C	Zinc Plated Steel	(5/16")	7.94	(3-9/16")	90.49	15.9	41.3	101.6	91.3	7.9
PP1700.031-406-C	Zinc Plated Steel	(5/16")	7.94	(4-1/16")	103.19	15.9	41.3	114.3	103.9	7.9
PP1700.037-225-C	Zinc Plated Steel	(3/8")	9.53	(2-1/4")	57.15	15.9	38.1	63.5	52.4	7.9
PP1700.037-250-C	Zinc Plated Steel	(3/8")	9.53	(2-1/2")	63.50	15.9	41.3	69.9	60.3	7.9
PP1700.037-300-C	Zinc Plated Steel	(3/8")	9.53	(3")	76.20	15.9	41.3	82.6	80.4	7.9
PP1700.037-363-C	Zinc Plated Steel	(3/8")	9.53	(3-9/16")	90.49	15.9	41.3	101.6	91.3	7.9
PP1700.037-406-C	Zinc Plated Steel	(3/8")	9.53	(4-1/16")	103.10	15.9	41.3	114.3	103.9	7.9
PP1700.025-225-S	Stainless Steel	(1/4")	6.35	(2-1/4")	57.15	14.3	41.3	63.5	52.4	7.9
PP1700.025-250-S	Stainless Steel	(1/4")	6.35	(2-1/2")	63.50	14.3	44.5	69.9	60.3	7.9
PP1700.031-225-S	Stainless Steel	(5/16")	7.94	(2-1/4")	57.15	15.9	39.7	63.5	52.4	7.9
PP1700.031-250-S	Stainless Steel	(5/16")	7.94	(2-1/2")	63.50	15.9	42.9	69.9	60.3	7.9
PP1700.031-300-S	Stainless Steel	(5/16")	7.94	(3")	76.20	15.9	42.9	82.6	80.4	7.9
PP1700.037-225-S	Stainless Steel	(3/8")	9.53	(2-1/4")	57.15	15.9	38.1	63.5	52.4	7.9
PP1700.037-250-S	Stainless Steel	(3/8")	9.53	(2-1/2")	63.50	15.9	41.3	69.9	60.3	7.9
PP1700.037-300-S	Stainless Steel	(3/8")	9.53	(3")	76.20	15.9	41.3	82.6	80.4	7.9



## PP1702



### Material

Pin: Carbon steel, C1008-C1010, zinc plated. Or stainless steel AISI 304.  
Double wire loop: hard drawn spring wire.

parts. Pull wire over pin to lock in place, no need for separate clevis pin and cotter. Ideal economic solution for quick release applications.

permanently attach wire lock pin to assembly, see part nos. L to LA1224. Also known as PTO Pins, Snapper Pins, Hitch Pins and Quick Pins.

### Technical Notes

Pin and cotter in one, preventing loss of

### Tips

Use lanyard or retaining cable to

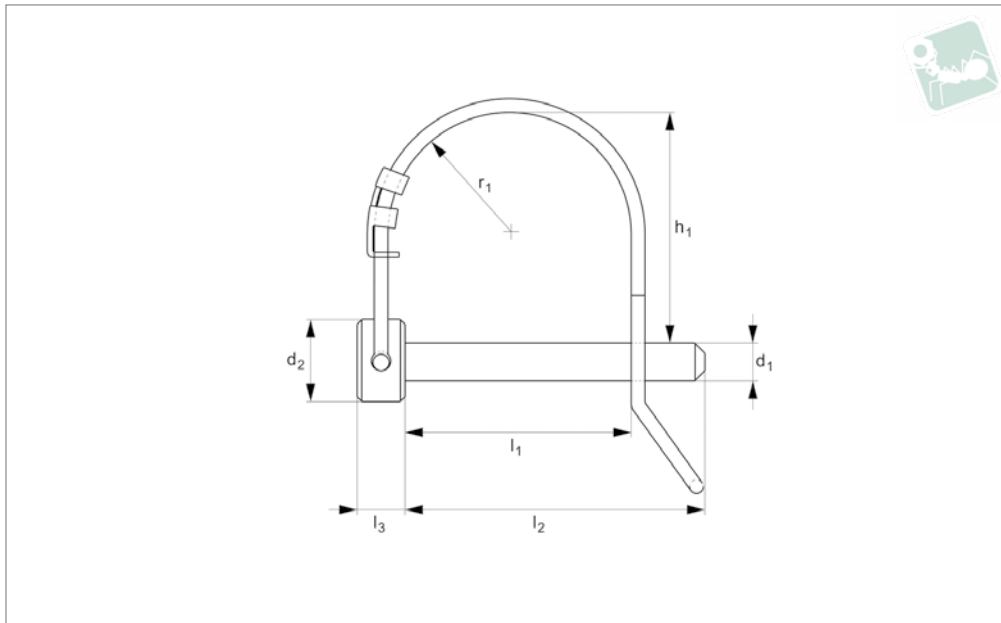
Order No.	Material	d <sub>1</sub>	l <sub>1</sub>	d <sub>2</sub>	h	l <sub>2</sub>	l <sub>3</sub>	R
PP1702.025-138-C	Zinc Plated steel	6,35 (1/4")	35,05 (1 3/8")	14,22	41,40	41,40	7,87	17,53
PP1702.025-175-C	Zinc Plated steel	6,35 (1/4")	44,45 (1 3/4")	14,22	39,62	50,80	7,87	20,57
PP1702.025-250-C	Zinc Plated steel	6,35 (1/4")	63,5 (2 1/2")	14,22	44,45	69,85	7,87	30,23
PP1702.031-138-C	Zinc Plated steel	7,87 (5/16")	35,05 (1 3/8")	16,00	39,62	41,40	7,87	17,53
PP1702.031-175-C	Zinc Plated steel	7,87 (5/16")	44,45 (1 3/4")	16,00	38,10	50,80	7,87	20,57
PP1702.031-280-C	Zinc Plated steel	7,87 (5/16")	71,12 (2 1/2")	16,00	42,93	69,85	7,87	30,23
PP1702.037-138-C	Zinc Plated steel	9,65 (3/8")	35,05 (1 3/8")	16,00	38,10	41,40	7,87	17,53
PP1702.037-175-C	Zinc Plated steel	9,65 (3/8")	44,45 (1 3/4")	16,00	36,58	50,80	7,87	20,57
PP1702.037-250-C	Zinc Plated steel	9,65 (3/8")	63,5 (2 1/2")	16,00	41,40	69,85	7,87	30,23
PP1702.025-138-S	Stainless steel	6,35 (1/4")	35,05 (1 3/8")	14,22	41,40	41,40	7,87	17,53
PP1702.025-175-S	Stainless steel	6,35 (1/4")	44,45 (1 3/4")	14,22	39,62	50,80	7,87	20,57
PP1702.031-138-S	Stainless steel	7,87 (5/16")	35,05 (1 3/8")	16,00	39,62	41,40	7,87	17,53
PP1702.031-175-S	Stainless steel	7,87 (5/16")	44,45 (1 3/4")	16,00	38,10	50,80	7,87	20,57
PP1702.037-138-S	Stainless steel	9,65 (3/8")	35,05 (1 3/8")	16,00	38,10	41,40	7,87	17,53
PP1702.037-175-S	Stainless steel	9,65 (3/8")	44,45 (1 3/4")	16,00	36,58	50,80	7,87	20,57



# Lock Pin - Round Wire - Tab Pin

steel or stainless steel

## Pull Pins



**PP1704**

PULL PINS

### Material

Pin: Carbon steel, C1008-C1010, zinc plated. Or stainless steel AISI 304.  
Wire loop: hard drawn spring wire.

### Technical Notes

Pin and cotter in one, preventing loss of parts. Even easier to use than standard

wire lock pins, the formed "tab" enable easy locking an unlocking. Ideal economic solution for quick release applications.

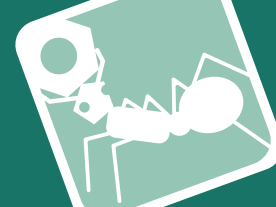
Push down tab to engage with pin and "lock", pull up tab to release. Tab guides wire loop into locked position, acting as a

load ramp.

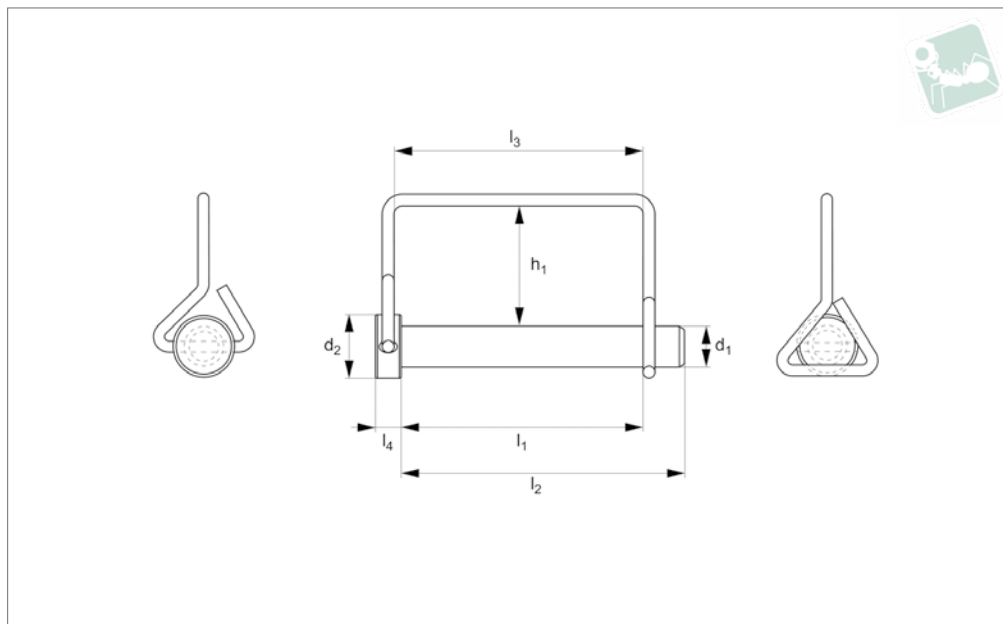
### Tips

Use lanyard or retaining cable to permanently attach wire lock pin to assembly, see part nos. L to LA1224.

Order No.	Material	$d_1$	$l_1$	$d_2$	$h$	$l_2$	$l_3$	R
PP1704.025-175-C	Zinc plated steel	6,35 (1/4")	44,45 (1 3/4")	14,22	39,62	58,67	7,87	20,57
PP1704.031-175-C	Zinc plated steel	7,87 (5/16")	44,45 (1 3/4")	16,00	38,10	58,67	7,87	20,57
PP1704.037-175-C	Zinc plated steel	9,65 (3/8")	44,45 (1 3/4")	16,00	36,58	58,67	7,87	20,57
PP1704.031-250-C	Zinc plated steel	7,87 (5/16")	63,5 (2 1/2")	16,00	44,45	69,85	7,87	20,57
PP1704.037-250-C	Zinc plated steel	9,65 (3/8")	63,5 (2 1/2")	16,00	44,45	69,85	7,87	20,57
PP1704.025-175-S	Stainless steel	6,35 (1/4")	44,45 (1 3/4")	14,22	39,62	58,67	7,87	20,57
PP1704.031-175-S	Stainless steel	7,87 (5/16")	44,45 (1 3/4")	16,00	38,10	58,67	7,87	20,57
PP1704.037-175-S	Stainless steel	9,65 (3/8")	44,45 (1 3/4")	16,00	36,58	58,67	7,87	20,57
PP1704.031-250-S	Stainless steel	7,87 (5/16")	63,5 (2 1/2")	16,00	44,45	69,85	7,87	20,57
PP1704.037-250-S	Stainless steel	9,65 (3/8")	63,5 (2 1/2")	16,00	44,45	69,85	7,87	20,57



PP1706



**Material**

Pin: Carbon steel, C1008-C1010, zinc plated.  
Single wire loop: hard drawn spring wire.

**Technical Notes**

Pin and cotter in one, preventing loss of

parts. Pull wire over pin to lock in place, no need for separate clevis pin and cotter. Ideal economic solution for quick release applications. Whereas part PP1700 has a double wire loop, PP1706 has just a single wire loop.

**Tips**

Use lanyard or retaining cable to permanently attach wire lock pin to assembly, see part nos. L to LA1224. Also known as PTO Pins, Snapper Pins, Hitch Pins and Quick Pins.

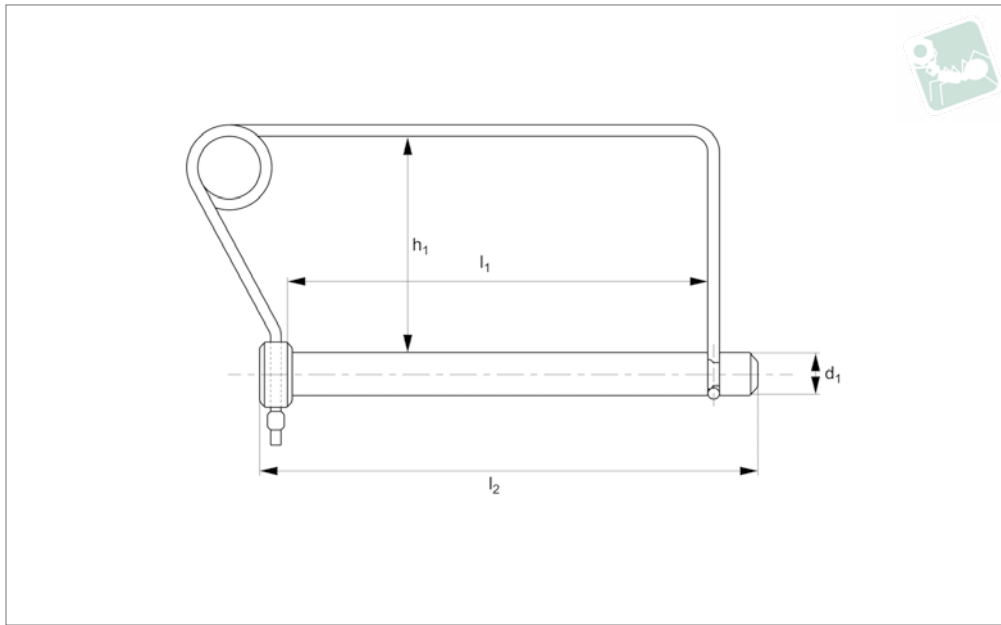
Order No.	$d_1$	$l_1$	$d_2$	$h_1$	$l_2$	$l_3$	$l_4$
PP1706.050-300-C	12,7(1/2")	78,59(3")	19.05	41.3	88.9	78.59	7.94





# Lock Pin - Snap Lock - Square Wire with shoulder - steel

## Pull Pins



**PP1708**

PULL PINS

### Material

Pin: Carbon steel, C1008-C1010, zinc plated.  
Single wire loop: hard drawn spring wire.

parts. Spring wire loop snaps into groove on pin end to provide secure location. Pin has a formed shoulder, l1 is effective grip length of pin.

permanently attach wire lock pin to assembly, see part nos. L to LA1224.

### Technical Notes

Pin and cotter in one, preventing loss of

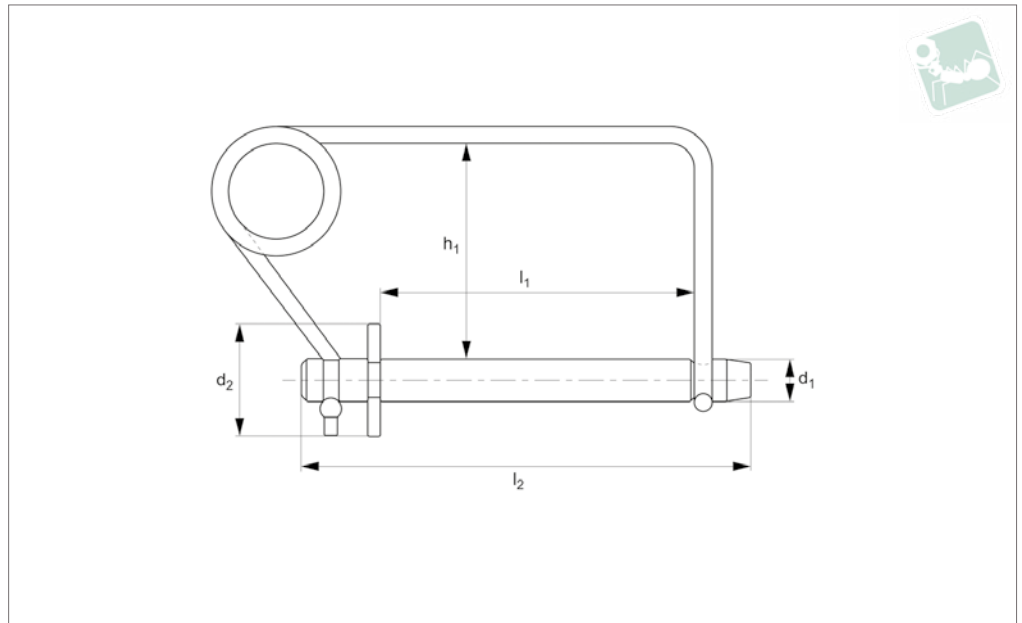
### Tips

Use lanyard or retaining cable to

Order No.	d	l <sub>1</sub>	h	l <sub>2</sub>
PP1708.025-300-C	6,35(1/4")	76,2(3")	38.10	93.73
PP1708.025-350-C	6,35(1/4")	88,9(3 1/2")	44.45	106.43
PP1708.025-400-C	6,35(1/4")	101,6(4")	50.80	119.13
PP1708.031-300-C	7,87(5/16")	76,2(3")	38.10	93.73
PP1708.031-350-C	7,87(5/16")	88,9(3 1/2")	44.45	81.03
PP1708.031-400-C	7,87(5/16")	101,6(4")	50.80	119.13
PP1708.037-300-C	9,65(3/8")	76,2(3")	38.10	93.73
PP1708.037-350-C	9,65(3/8")	88,9(3 1/2")	44.45	106.43
PP1708.037-400-C	9,65(3/8")	101,6(4")	50.80	119.13



**PP1710**



**Material**

Pin: Carbon steel, C1008-C1010, zinc plated.  
Single wire loop: hard drawn spring wire.

**Technical Notes**

Pin and cotter in one, preventing loss of

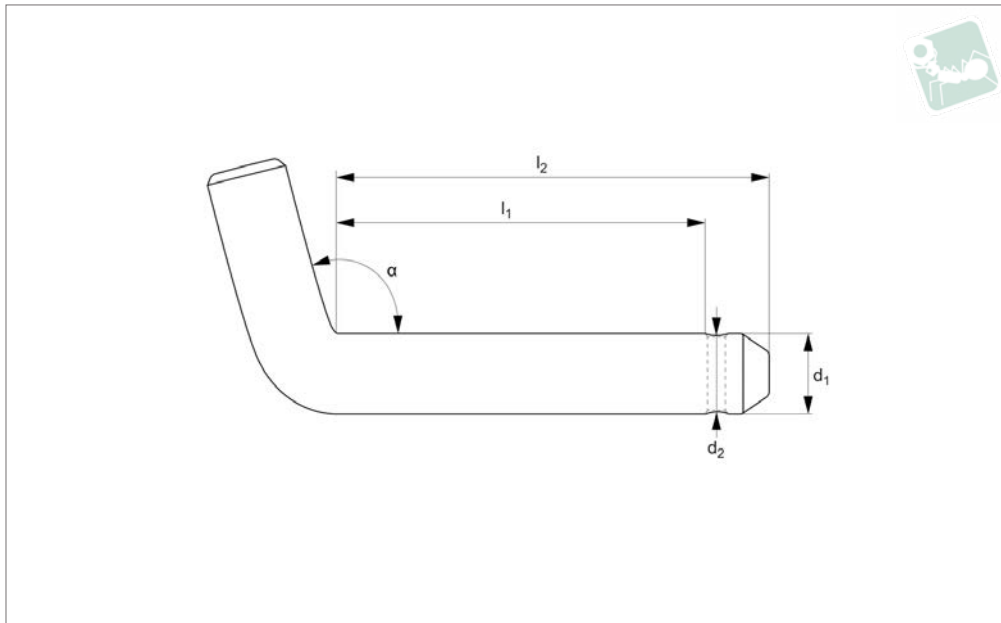
parts. Spring wire loop snaps into groove on pin end to provide secure location. Circlip/washer installed on pin creates shoulder, l1 is effective grip length of pin.

**Tips**

Use lanyard or retaining cable to

permanently attach wire lock pin to assembly, see part nos. L to LA1224.

Order No.	d <sub>1</sub>	l <sub>1</sub>	d <sub>2</sub>	h <sub>1</sub>	l <sub>2</sub>
PP1710.050-350-C	12,7 (1/2")	88,9 (3 1/2")	31.75	63.50	130.30
PP1710.062-400-C	16 (5/8")	101,6 (4")	38.10	85.85	146.05
PP1710.075-400-C	19,05 (3/4")	101,6 (4")	38.10	84.07	146.05
PP1710.075-600-C	19,05 (3/4")	152,4 (6")	38.10	84.07	196.85
PP1710.088-550-C	22,35 (7/8")	139,7 (5 1/2")	44.45	84.07	185.67
PP1710.100-550-C	25,4 (1")	139,7 (5 1/2")	44.45	82.55	185.67



**PP1720**

PULL PINS

**Material**

Pin: Carbon steel, C1008-C1010, zinc plated.

**Technical Notes**

Bent pins provide an economic solution for

applications with repetitive connections.

The 105 degree bend in the pin offers handle and pin in one piece. Once the bent pin is engaged, a suitable cotter pin is used to secure application.

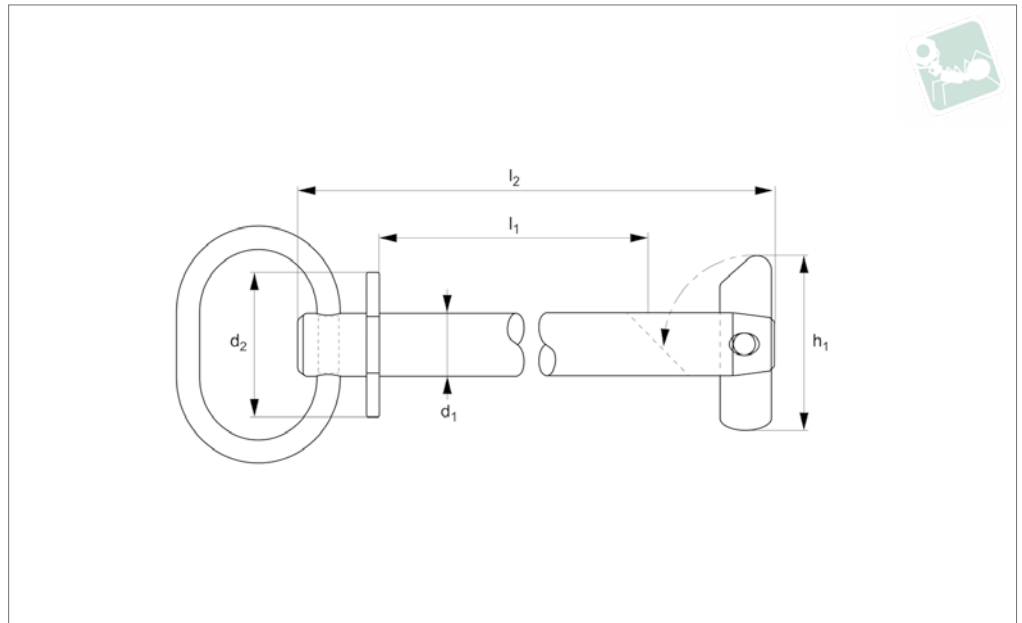
**Tips**

Also known as Bent Arm Pins, Bent Pins and Hitch Pins.

Order No.	d <sub>1</sub>	l <sub>1</sub>	d <sub>2</sub>	l <sub>2</sub>	α
PP1720.050-250-C	12,7 (1/2")	63,5 (2 1/2")	4.06	79.50	105°
PP1720.050-300-C	12,7 (1/2")	76,2 (3")	4.06	92.20	105°
PP1720.050-400-C	12,7 (1/2")	101,6 (4")	4.06	117.60	105°
PP1720.050-450-C	12,7 (1/2")	114,3 (4 1/2")	4.06	130.30	105°
PP1720.050-500-C	12,7 (1/2")	127 (5")	4.06	136.65	105°
PP1720.062-300-C	16 (5/8")	76,2 (3")	4.85	92.20	105°
PP1720.062-400-C	16 (5/8")	101,6 (4")	4.85	117.60	105°
PP1720.075-350-C	19,05 (3/4")	88,9 (3 1/2")	4.85	104.90	105°
PP1720.075-450-C	19,05 (3/4")	114,3 (4 1/2")	4.85	130.30	105°



## PP1722



PULL PINS

### Material

Pin: Carbon steel, C1008-C1010, zinc plated.

### Technical Notes

Free rotating toggle at the end of the pin eliminates need for additional fastener

(e.g. hitch pin clip, lynch pin, etc.) to secure. To install the pin, rotate toggle until parallel with the pin and insert in material. After inserting, rotate the toggle 90 degrees to insure the pin will not fall out.

### Tips

Use lanyard or retaining cable to permanently attach wire lock pin to assembly, see part nos. L to LA1224.

Order No.	d <sub>1</sub>	l <sub>1</sub>	d <sub>2</sub>	h <sub>1</sub>	l <sub>2</sub>
PP1722.037-275-C	9,65 (3/8")	69,85 (2 3/4")	25.40	25.40	105.66
PP1722.037-400-C	9,65 (3/8")	101,60 (4")	25.40	25.40	137.41
PP1722.150-350-C	38,10 (1 1/2")	88,90 (3 1/2")	31.75	38.10	146.05
PP1722.050-550-C	12,7 (1/2")	139,70 (5 1/2")	31.75	38.10	188.21
PP1722.062-350-C	16,00 (5/8")	88,90 (3 1/2")	38.10	38.10	146.05
PP1722.062-550-C	16,00 (5/8")	139,70 (5 1/2")	38.10	38.10	196.60
PP1722.075-350-C	9,65 (3/4")	88,90 (3 1/2")	38.10	38.10	146.05
PP1722.075-600-C	19,05 (3/4")	152,40 (6")	38.10	38.10	209.55
PP1722.081-625-C	20,57 (13/16")	158,75 (6 1/4")	44.45	38.10	209.55
PP1722.088-350-C	22,35 (7/8")	88,90 (3 1/2")	44.45	38.10	146.05
PP1722.088-600-C	22,35 (7/8")	152,40 (6")	44.45	38.10	209.55
PP1722.100-350-C	25,40 (1")	88,90 (3 1/2")	44.45	38.10	146.05
PP1722.100-600-C	25,40 (1")	152,40 (6")	44.45	38.10	209.55

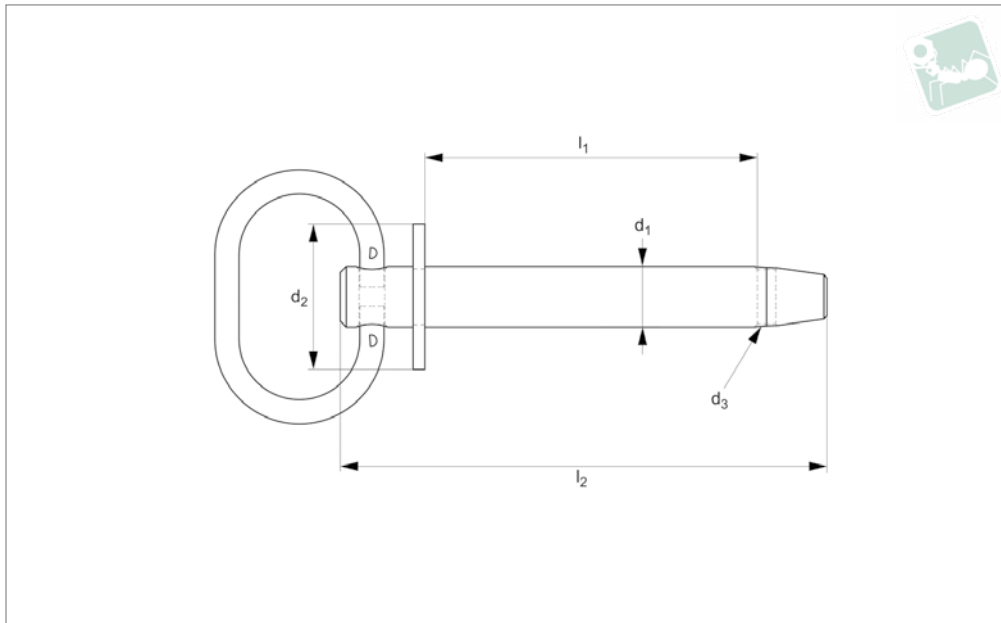




# Hitch Pin - Pin Lock

steel

## Pull Pins



**PP1724**

PULL PINS

**Material**

Pin: Carbon steel, C1008-C1010, zinc plated.

**Technical Notes**

Free rotating toggle at the end of the pin eliminates need for additional fastener

(e.g. hitch pin clip, lynch pin, etc.) to secure. To install the pin, rotate toggle until parallel with the pin and insert in material. After inserting, rotate the toggle 90 degrees to insure the pin will not fall out.

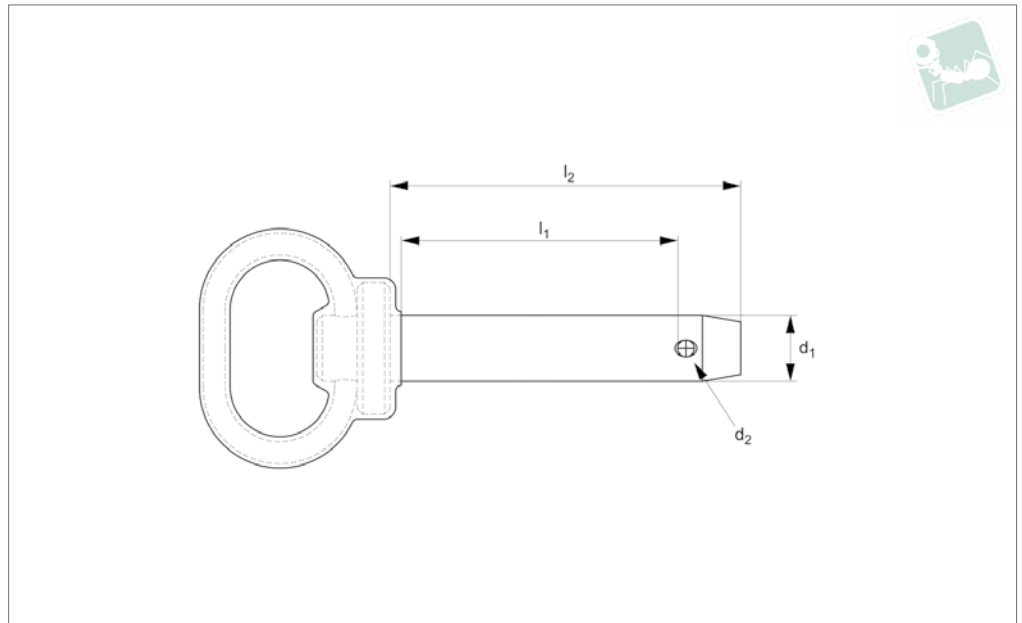
**Tips**

Use lanyard or retaining cable to permanently attach wire lock pin to assembly, see part nos. L to LA1224.

Order No.	d <sub>1</sub>	l <sub>1</sub>	d <sub>2</sub>	d <sub>3</sub>	l <sub>2</sub>
PP1724.037-300-C	9,65 (3/8")	76,2(3")	25.40	2.77	106.43
PP1724.050-350-C	12,7 (1/2")	88,9(3 1/2")	31.75	3.96	127.00
PP1724.062-450-C	16,0 (5/8")	114,3(4 1/2")	38.10	4.85	155.70
PP1724.075-450-C	19,05 (3/4")	114,3(4 1/2")	38.10	4.85	155.70
PP1724.088-450-C	22,35 (7/8")	114,3(4 1/2")	44.45	4.85	168.40
PP1724.100-450-C	25,4 (1")	114,3(4 1/2")	44.45	4.85	168.40
PP1724.062-600-C	16,0 (5/8")	152,4(6")	44.45	4.85	193.80
PP1724.075-600-C	19,05 (3/4")	152,4(6")	44.45	4.85	193.80
PP1724.088-600-C	22,35 (7/8")	152,4(6")	44.45	4.85	206.50
PP1724.100-600-C	25,4 (1")	152,4(6")	44.45	4.85	206.50
PP1724.113-700-C	28,7 (1 1/8")	177,8(7")	50.80	4.85	231.90
PP1724.125-700-C	31,75 (1 1/4")	177,8(7")	50.80	4.85	231.90



**PP1726**



**Material**

Pin: Carbon steel, C1008-C1010, zinc plated. With plastic coated handle.

**Technical Notes**

Free rotating toggle at the end of the pin eliminates need for additional fastener (e.g. hitch pin clip, lynch pin, etc.) to secure. To install the pin, rotate toggle

until parallel with the pin and insert in material. After inserting, rotate the toggle 90 degrees to insure the pin will not fall out.

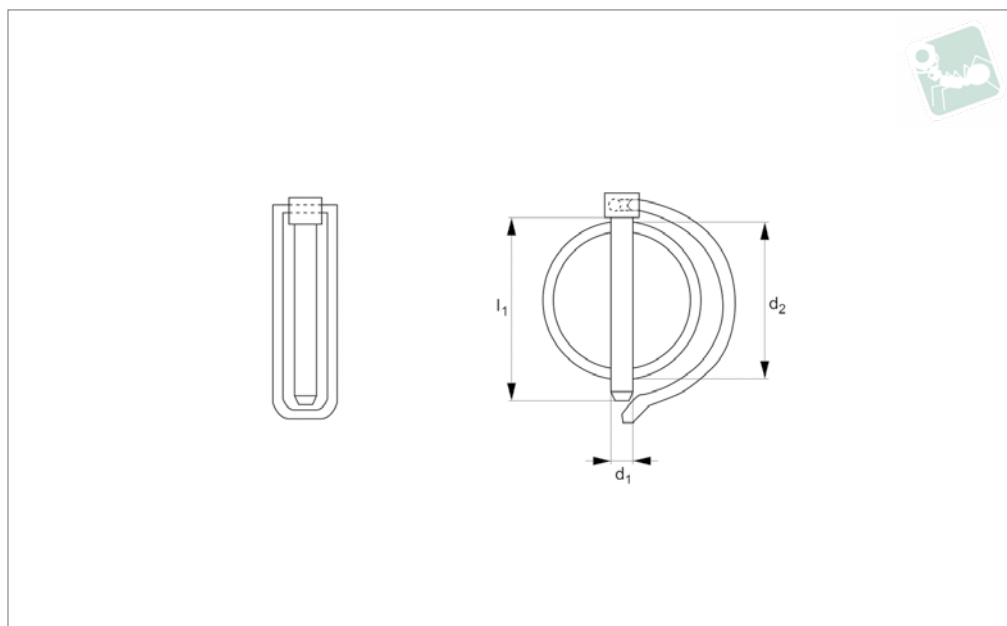
Large handle hitch pin with heavy duty washer to form pin's shoulder. A drilled

hole toward the end of the pin for inserting a keeper fastener; pin clip, lynch pin etc. to sure hitch pin.

**Tips**

Use lanyard or retaining cable to permanently attach wire lock pin to assembly, see part nos. L to LA1224.

Order No.	d <sub>1</sub>	l <sub>1</sub>	d <sub>2</sub>	l <sub>2</sub>
PP1726.050-400-C	12,7 (1/2")	101,6 (4")	4,06	122,94
PP1726.062-450-C	16 (5/8")	114,3 (4 1/2")	4,85	135,64
PP1726.062-600-C	16 (5/8")	152,4 (6")	2,31	122,94
PP1726.075-450-C	19,05 (3/4")	114,3 (4 1/2")	2,31	136,65
PP1726.075-650-C	19,05 (3/4")	165,1 (6 1/2")	2,31	187,45
PP1726.088-450-C	22,35 (7/8")	114,3 (4 1/2")	2,31	149,35
PP1726.088-650-C	22,35 (7/8")	165,1 (6 1/2")	2,31	200,15
PP1726.100-450-C	25,4 (1")	114,3 (4 1/2")	2,31	149,35
PP1726.100-650-C	25,4 (1")	165,1 (6 1/2")	2,31	200,15
PP1726.113-700-C	28,7 (1 1/8")	177,8 (7")	2,31	212,85
PP1726.125-700-C	31,75 (1 1/4")	177,8 (7")	2,31	212,85



**PP1732**

PULL PINS

**Material**

Mild steel, generally silver zinc-plated.  
Zinc plating colour will be at manufac-

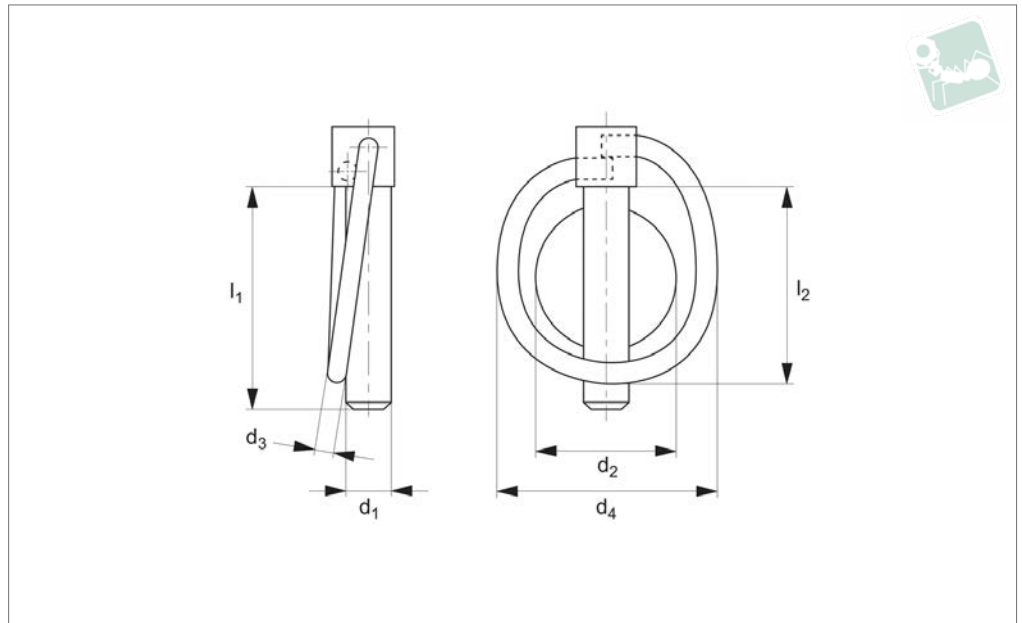
turers discretion.

**Technical Notes**

With spring steel „keep“.



**PP1730**



**Material**

Mild steel, generally yellow zinc plated.

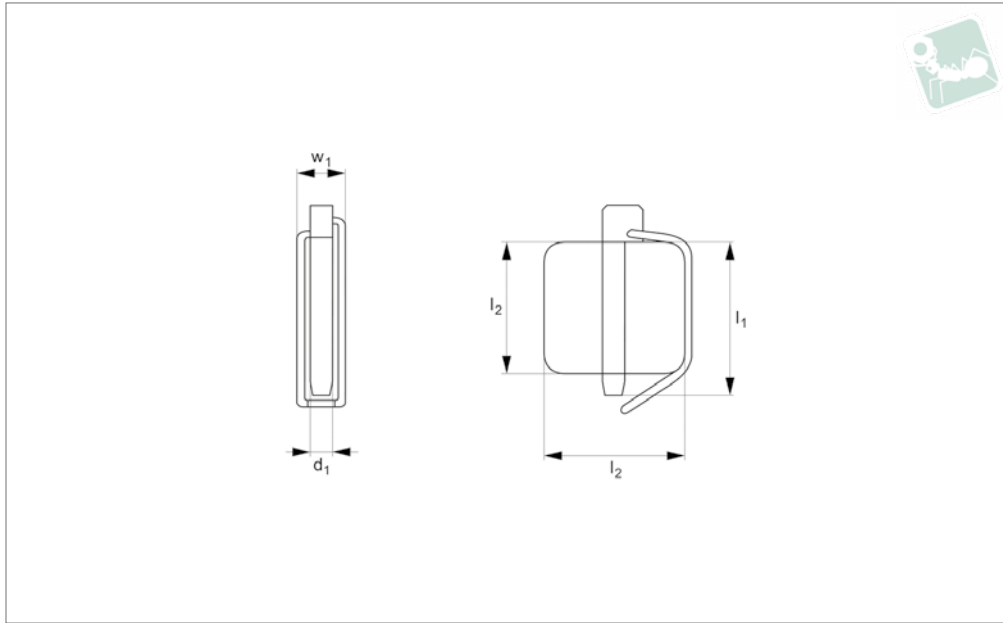
For pin  $d_1 = 4,5$  &  $6$  there is no flat on the pin.

**Technical Notes**

To DIN 11023. With spring steel „keep“.

Order No.	$d_1$	$l_1$	$d_2$ max.	$d_3$	$d_4$	$l_2$
PP1730.045	4.5	42	25	3.5	41	37
PP1730.060	6.0	42	32	3.5	41	37





PP1734

PULL PINS

**Material**

Spring steel (EN10270-1-SM), yellow galvanised.