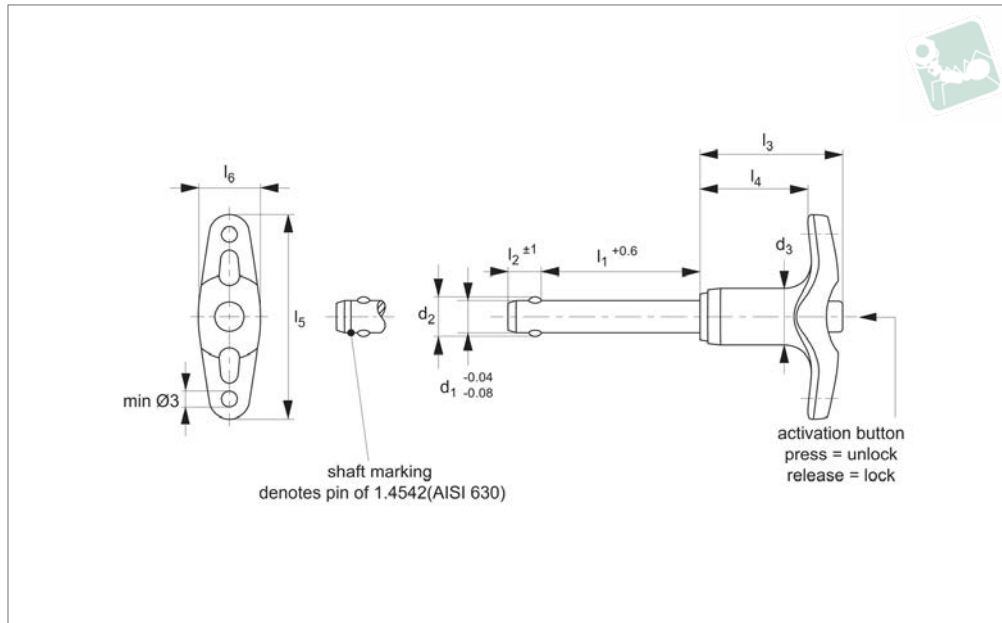




Ball Lock Pins - Single Acting - T- self-locking - stainless 1.4305

Quick Release Pins



QR1004

QUICK RELEASE PINS

Material

Pin: stainless steel 1.4305 (AISI 303).
Ball: stainless steel 1.3541
Handle: aluminium, black (similar to RAL 9005)
Spring: stainless Steel.

Technical Notes

Pressing = unlocking.

Releasing = locking.

Temperature range -30°C to +150°C.
For quick fastening and locking frequently repeated connections.

Tips

For lanyards & retaining cables see part no.LA1066-LA1092. Easy install locating bushes available see part no.LA1310 + .

Important Notes

*Shearing resistance similar to DIN 50141.

Order No.	Material	d ₁	l ₁	d ₂	d ₃	l ₂	l ₃	l ₄	l ₅	l ₆	Location hole dia. tol. H11	Shearing resistance, double kN min.	Weight g
QR1004.M05-010-S	Stainless 1.4305	5	10	5,5	11,8	6,0	31,6	24,1	45,2	12,7	5	14	19
QR1004.M05-015-S	Stainless 1.4305	5	15	5,5	11,8	6,0	31,6	24,1	45,2	12,7	5	14	20
QR1004.M05-020-S	Stainless 1.4305	5	20	5,5	11,8	6,0	31,6	24,1	45,2	12,7	5	14	20
QR1004.M05-025-S	Stainless 1.4305	5	25	5,5	11,8	6,0	31,6	24,1	45,2	12,7	5	14	21
QR1004.M05-030-S	Stainless 1.4305	5	30	5,5	11,8	6,0	31,6	24,1	45,2	12,7	5	14	22
QR1004.M06-010-S	Stainless 1.4305	6	10	7,0	11,8	7,0	31,6	24,1	45,2	12,7	6	21	20
QR1004.M06-015-S	Stainless 1.4305	6	15	7,0	11,8	7,0	31,6	24,1	45,2	12,7	6	21	21
QR1004.M06-020-S	Stainless 1.4305	6	20	7,0	11,8	7,0	31,6	24,1	45,2	12,7	6	21	22
QR1004.M06-025-S	Stainless 1.4305	6	25	7,0	11,8	7,0	31,6	24,1	45,2	12,7	6	21	23
QR1004.M06-030-S	Stainless 1.4305	6	30	7,0	11,8	7,0	31,6	24,1	45,2	12,7	6	21	24
QR1004.M06-035-S	Stainless 1.4305	6	35	7,0	11,8	7,0	31,6	24,1	45,2	12,7	6	21	25
QR1004.M06-040-S	Stainless 1.4305	6	40	7,0	11,8	7,0	31,6	24,1	45,2	12,7	6	21	26
QR1004.M06-045-S	Stainless 1.4305	6	45	7,0	11,8	7,0	31,6	24,1	45,2	12,7	6	21	27

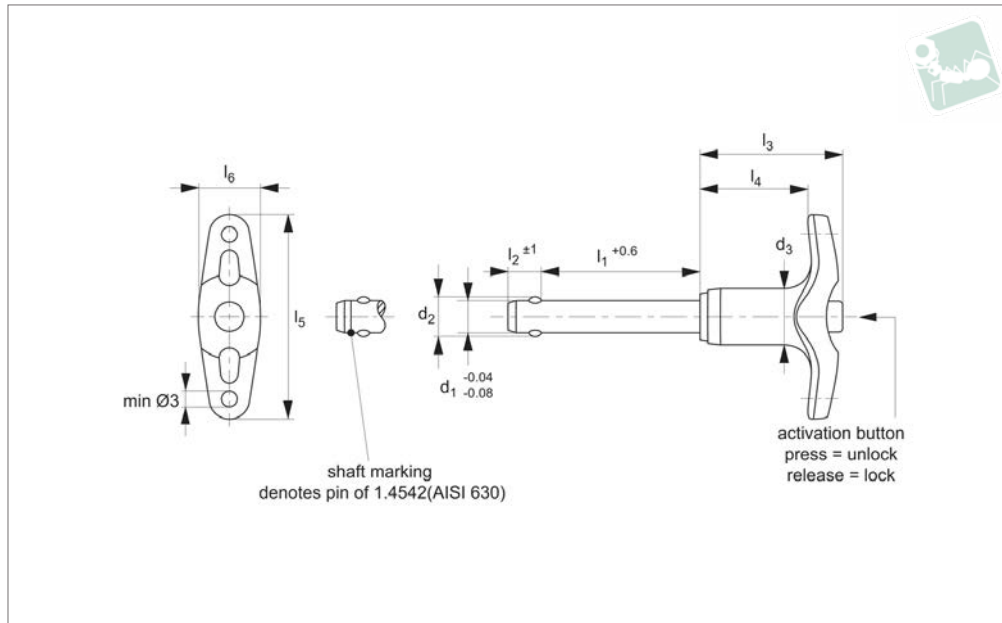


Order No.	Material	d ₁	l ₁	d ₂	d ₃	l ₂	l ₃	l ₄	l ₅	l ₆	Location hole dia. tol. H11	Shearing resistance, double kN min.	Weight g
QR1004.M06-050-S	Stainless 1.4305	6	50	7,0	11,8	7,0	31,6	24,1	45,2	12,7	6	21	28
QR1004.M08-020-S	Stainless 1.4305	8	20	9,5	14,7	8,2	35,8	26,9	51,5	15,8	8	38	37
QR1004.M08-025-S	Stainless 1.4305	8	25	9,5	14,7	8,2	35,8	26,9	51,5	15,8	8	38	39
QR1004.M08-030-S	Stainless 1.4305	8	30	9,5	14,7	8,2	35,8	26,9	51,5	15,8	8	38	41
QR1004.M08-035-S	Stainless 1.4305	8	35	9,5	14,7	8,2	35,8	26,9	51,5	15,8	8	38	43
QR1004.M08-040-S	Stainless 1.4305	8	40	9,5	14,7	8,2	35,8	26,9	51,5	15,8	8	38	44
QR1004.M08-045-S	Stainless 1.4305	8	45	9,5	14,7	8,2	35,8	26,9	51,5	15,8	8	38	46
QR1004.M08-050-S	Stainless 1.4305	8	50	9,5	14,7	8,2	35,8	26,9	51,5	15,8	8	38	48
QR1004.M10-020-S	Stainless 1.4305	10	20	12,0	14,7	9,6	35,8	26,9	51,5	15,8	10	60	44
QR1004.M10-025-S	Stainless 1.4305	10	25	12,0	14,7	9,6	35,8	26,9	51,5	15,8	10	60	47
QR1004.M10-030-S	Stainless 1.4305	10	30	12,0	14,7	9,6	35,8	26,9	51,5	15,8	10	60	49
QR1004.M10-035-S	Stainless 1.4305	10	35	12,0	14,7	9,6	35,8	26,9	51,5	15,8	10	60	52
QR1004.M10-040-S	Stainless 1.4305	10	40	12,0	14,7	9,6	35,8	26,9	51,5	15,8	10	60	55
QR1004.M10-045-S	Stainless 1.4305	10	45	12,0	14,7	9,6	35,8	26,9	51,5	15,8	10	60	58
QR1004.M10-050-S	Stainless 1.4305	10	50	12,0	14,7	9,6	35,8	26,9	51,5	15,8	10	60	61
QR1004.M10-060-S	Stainless 1.4305	10	60	12,0	14,7	9,6	35,8	26,9	51,5	15,8	10	60	67
QR1004.M12-025-S	Stainless 1.4305	12	25	14,5	18,2	10,6	35,1	25,3	59,1	20,2	12	87	73
QR1004.M12-030-S	Stainless 1.4305	12	30	14,5	18,2	10,6	35,1	25,3	59,1	20,2	12	87	77
QR1004.M12-035-S	Stainless 1.4305	12	35	14,5	18,2	10,6	35,1	25,3	59,1	20,2	12	87	81
QR1004.M12-040-S	Stainless 1.4305	12	40	14,5	18,2	10,6	35,1	25,3	59,1	20,2	12	87	86
QR1004.M12-045-S	Stainless 1.4305	12	45	14,5	18,2	10,6	35,1	25,3	59,1	20,2	12	87	90
QR1004.M12-050-S	Stainless 1.4305	12	50	14,5	18,2	10,6	35,1	25,3	59,1	20,2	12	87	94
QR1004.M12-060-S	Stainless 1.4305	12	60	14,5	18,2	10,6	35,1	25,3	59,1	20,2	12	87	103
QR1004.M12-070-S	Stainless 1.4305	12	70	14,5	18,2	10,6	35,1	25,3	59,1	20,2	12	87	111
QR1004.M12-080-S	Stainless 1.4305	12	80	14,5	18,2	10,6	35,1	25,3	59,1	20,2	12	87	119



Ball Lock Pins - Single Acting - T- self-locking - stainless 1.4542

Quick Release Pins



QR1006

QUICK RELEASE PINS

Material

Pin: stainless steel 1.4542 (AISI 630).
Precipitation hardened, blast finish. Offering extreme load capacity. (Marked at end of shaft to denote 1.4542 material).
Ball: stainless steel 1.3541
Handle: aluminium, black (RAL9003).
Spring: stainless steel.

Technical Notes

Pressing = unlocking.
Releasing = locking.
Temperature range -30°C to +150°C.
For quick fastening and locking frequently repeated connections.

Tips

For lanyards & retaining cables see part no. LA1066-LA1092. Easy install locating bushes available see part no. LA1310 + .

Important Notes

*Shearing resistance similar to DIN 50141.

Order No.	Material	d ₁	l ₁	d ₂	d ₃	l ₂	l ₃	l ₄	l ₅	l ₆	Location hole dia. tol. H11	Shearing resistance, double kN min.	Weight g
QR1006.M05-010-T	Stainless 1.4542	5	10	5,5	11,8	6,0	31,6	24,1	45,2	12,7	5	24	19
QR1006.M05-015-T	Stainless 1.4542	5	15	5,5	11,8	6,0	31,6	24,1	45,2	12,7	5	24	20
QR1006.M05-020-T	Stainless 1.4542	5	20	5,5	11,8	6,0	31,6	24,1	45,2	12,7	5	24	20
QR1006.M05-025-T	Stainless 1.4542	5	25	5,5	11,8	6,0	31,6	24,1	45,2	12,7	5	24	21
QR1006.M05-030-T	Stainless 1.4542	5	30	5,5	11,8	6,0	31,6	24,1	45,2	12,7	5	24	22
QR1006.M06-010-T	Stainless 1.4542	6	10	7,0	11,8	7,0	31,6	24,1	45,2	12,7	6	35	20
QR1006.M06-015-T	Stainless 1.4542	6	15	7,0	11,8	7,0	31,6	24,1	45,2	12,7	6	35	21
QR1006.M06-020-T	Stainless 1.4542	6	20	7,0	11,8	7,0	31,6	24,1	45,2	12,7	6	35	22
QR1006.M06-025-T	Stainless 1.4542	6	25	7,0	11,8	7,0	31,6	24,1	45,2	12,7	6	35	23
QR1006.M06-030-T	Stainless 1.4542	6	30	7,0	11,8	7,0	31,6	24,1	45,2	12,7	6	35	24
QR1006.M06-035-T	Stainless 1.4542	6	35	7,0	11,8	7,0	31,6	24,1	45,2	12,7	6	35	25
QR1006.M06-040-T	Stainless 1.4542	6	40	7,0	11,8	7,0	31,6	24,1	45,2	12,7	6	35	26
QR1006.M06-045-T	Stainless 1.4542	6	45	7,0	11,8	7,0	31,6	24,1	45,2	12,7	6	35	27
QR1006.M06-050-T	Stainless 1.4542	6	50	7,0	11,8	7,0	31,6	24,1	45,2	12,7	6	35	28

Quick Release Pins

Ball Lock Pins - Single Acting - T-self-locking - stainless 1.4542



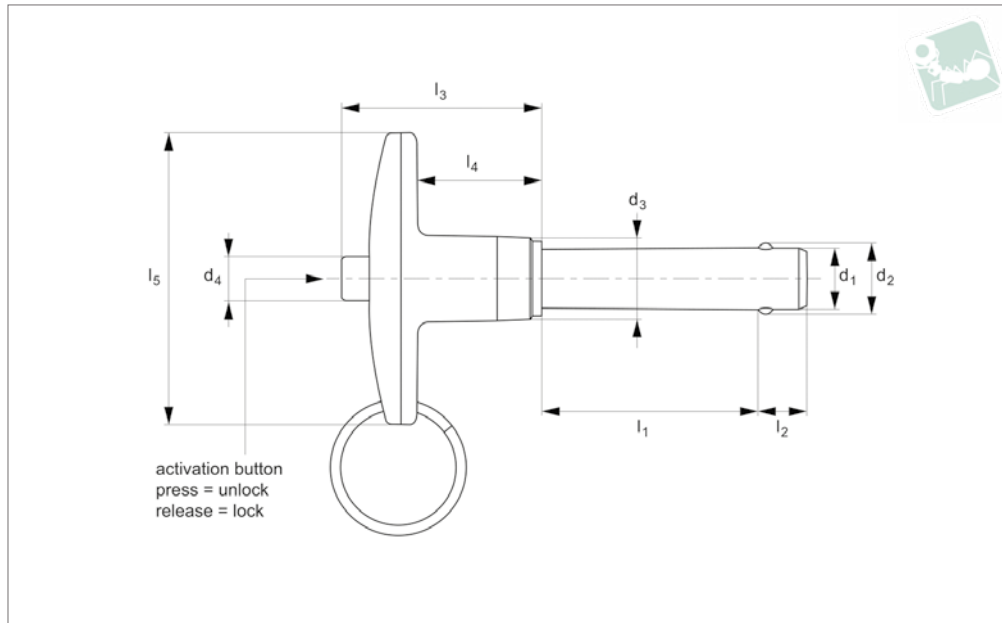
QUICK RELEASE PINS

Order No.	Material	d ₁	l ₁	d ₂	d ₃	l ₂	l ₃	l ₄	l ₅	l ₆	Location hole dia. tol. H11	Shearing resistance, double kN min.	Weight g
QR1006.M08-020-T	Stainless 1.4542	8	20	9,5	14,7	8,2	35,8	26,9	51,5	15,8	8	63	37
QR1006.M08-025-T	Stainless 1.4542	8	25	9,5	14,7	8,2	35,8	26,9	51,5	15,8	8	63	39
QR1006.M08-030-T	Stainless 1.4542	8	30	9,5	14,7	8,2	35,8	26,9	51,5	15,8	8	63	41
QR1006.M08-035-T	Stainless 1.4542	8	35	9,5	14,7	8,2	35,8	26,9	51,5	15,8	8	63	43
QR1006.M08-040-T	Stainless 1.4542	8	40	9,5	14,7	8,2	35,8	26,9	51,5	15,8	8	63	44
QR1006.M08-045-T	Stainless 1.4542	8	45	9,5	14,7	8,2	35,8	26,9	51,5	15,8	8	63	46
QR1006.M08-050-T	Stainless 1.4542	8	50	9,5	14,7	8,2	35,8	26,9	51,5	15,8	8	63	48
QR1006.M10-020-T	Stainless 1.4542	10	20	12,0	14,7	9,6	35,8	26,9	51,5	15,8	10	100	44
QR1006.M10-025-T	Stainless 1.4542	10	25	12,0	14,7	9,6	35,8	26,9	51,5	15,8	10	100	47
QR1006.M10-030-T	Stainless 1.4542	10	30	12,0	14,7	9,6	35,8	26,9	51,5	15,8	10	100	49
QR1006.M10-035-T	Stainless 1.4542	10	35	12,0	14,7	9,6	35,8	26,9	51,5	15,8	10	100	52
QR1006.M10-040-T	Stainless 1.4542	10	40	12,0	14,7	9,6	35,8	26,9	51,5	15,8	10	100	55
QR1006.M10-045-T	Stainless 1.4542	10	45	12,0	14,7	9,6	35,8	26,9	51,5	15,8	10	100	58
QR1006.M10-050-T	Stainless 1.4542	10	50	12,0	14,7	9,6	35,8	26,9	51,5	15,8	10	100	61
QR1006.M10-060-T	Stainless 1.4542	10	60	12,0	14,7	9,6	35,8	26,9	51,5	15,8	10	100	67
QR1006.M12-025-T	Stainless 1.4542	12	25	14,5	18,2	10,6	35,1	25,3	59,1	20,2	12	144	73
QR1006.M12-030-T	Stainless 1.4542	12	30	14,5	18,2	10,6	35,1	25,3	59,1	20,2	12	144	77
QR1006.M12-035-T	Stainless 1.4542	12	35	14,5	18,2	10,6	35,1	25,3	59,1	20,2	12	144	81
QR1006.M12-040-T	Stainless 1.4542	12	40	14,5	18,2	10,6	35,1	25,3	59,1	20,2	12	144	86
QR1006.M12-045-T	Stainless 1.4542	12	45	14,5	18,2	10,6	35,1	25,3	59,1	20,2	12	144	90
QR1006.M12-050-T	Stainless 1.4542	12	50	14,5	18,2	10,6	35,1	25,3	59,1	20,2	12	144	94
QR1006.M12-060-T	Stainless 1.4542	12	60	14,5	18,2	10,6	35,1	25,3	59,1	20,2	12	144	103
QR1006.M12-070-T	Stainless 1.4542	12	70	14,5	18,2	10,6	35,1	25,3	59,1	20,2	12	144	111
QR1006.M12-080-T	Stainless 1.4542	12	80	14,5	18,2	10,6	35,1	25,3	59,1	20,2	12	144	119



Quick Release Pins - Metric - T-handle steel pin

Quick Release Pins



QR1012

QUICK RELEASE PINS

Material

Pin: alloy steel, 4130 (DIN 1.7218), Zinc plated clear chromate. Tensile strength 1,100 N/mm² min. RoHS compliant.
Handle: Alu. 380 die cast (DIN ALSi9Cu3), black anodised (RAL 9003).
Actuator button: Alu. 2024-T4 (DIN AlCuMg2), anodised blue or clear.

Internal spindle, balls and split ring (supplied); from stainless steel.

Technical Notes

Pressing = unlocking.
Releasing = locking.
Temperature range -30°C to +150°C
Supplied with split ring.

Tips

For quick fastening and locking frequently repeated connections.
For lanyards & retaining cables see part nos. L to LA1224. For easy install locating bushes and end caps see part nos. LA1260 to LA1355.

Order No.	d ₁ nom.	l ₁ grip +0.5 -0.0	Material	d ₁ max.	d ₁ min.	d ₂ ±0.25	d ₃	d ₄	l ₂ ±1.00	l ₃	l ₄	l ₅	Loc'n hole min. max.	Pull out strength kN min.	Calc. double shear kN
QR1012.M05-010-C	5	10	4130 Steel	4,96	4,92	5,54	11,9	5,8	6	30,7	19,3	46,0	5,0/5,1	0,89	21,6
QR1012.M05-015-C	5	15	4130 Steel	4,96	4,92	5,54	11,9	5,8	6	30,7	19,3	46,0	5,0/5,1	0,89	21,6
QR1012.M05-020-C	5	20	4130 Steel	4,96	4,92	5,54	11,9	5,8	6	30,7	19,3	46,0	5,0/5,1	0,89	21,6
QR1012.M05-025-C	5	25	4130 Steel	4,96	4,92	5,54	11,9	5,8	6	30,7	19,3	46,0	5,0/5,1	0,89	21,6
QR1012.M05-030-C	5	30	4130 Steel	4,96	4,92	5,54	11,9	5,8	6	30,7	19,3	46,0	5,0/5,1	0,89	21,6
QR1012.M05-035-C	5	35	4130 Steel	4,96	4,92	5,54	11,9	5,8	6	30,7	19,3	46,0	5,0/5,1	0,89	21,6
QR1012.M05-040-C	5	40	4130 Steel	4,96	4,92	5,54	11,9	5,8	6	30,7	19,3	46,0	5,0/5,1	0,89	21,6
QR1012.M05-045-C	5	45	4130 Steel	4,96	4,92	5,54	11,9	5,8	6	30,7	19,3	46,0	5,0/5,1	0,89	21,6
QR1012.M05-050-C	5	50	4130 Steel	4,96	4,92	5,54	11,9	5,8	6	30,7	19,3	46,0	5,0/5,1	0,89	21,6
QR1012.M05-060-C	5	60	4130 Steel	4,96	4,92	5,54	11,9	5,8	6	30,7	19,3	46,0	5,0/5,1	0,89	21,6
QR1012.M05-070-C	5	70	4130 Steel	4,96	4,92	5,54	11,9	5,8	6	30,7	19,3	46,0	5,0/5,1	0,89	21,6
QR1012.M05-080-C	5	80	4130 Steel	4,96	4,92	5,54	11,9	5,8	6	30,7	19,3	46,0	5,0/5,1	0,89	21,6
QR1012.M05-090-C	5	90	4130 Steel	4,96	4,92	5,54	11,9	5,8	6	30,7	19,3	46,0	5,0/5,1	0,89	21,6
QR1012.M05-100-C	5	100	4130 Steel	4,96	4,92	5,54	11,9	5,8	6	30,7	19,3	46,0	5,0/5,1	0,89	21,6
QR1012.M06-010-C	6	10	4130 Steel	5,96	5,92	6,99	11,9	5,8	7	30,7	19,3	46,0	6,0/6,1	1,02	31,69
QR1012.M06-015-C	6	15	4130 Steel	5,96	5,92	6,99	11,9	5,8	7	30,7	19,3	46,0	6,0/6,1	1,02	31,69
QR1012.M06-020-C	6	20	4130 Steel	5,96	5,92	6,99	11,9	5,8	7	30,7	19,3	46,0	6,0/6,1	1,02	31,69
QR1012.M06-025-C	6	25	4130 Steel	5,96	5,92	6,99	11,9	5,8	7	30,7	19,3	46,0	6,0/6,1	1,02	31,69
QR1012.M06-030-C	6	30	4130 Steel	5,96	5,92	6,99	11,9	5,8	7	30,7	19,3	46,0	6,0/6,1	1,02	31,69
QR1012.M06-035-C	6	35	4130 Steel	5,96	5,92	6,99	11,9	5,8	7	30,7	19,3	46,0	6,0/6,1	1,02	31,69
QR1012.M06-040-C	6	40	4130 Steel	5,96	5,92	6,99	11,9	5,8	7	30,7	19,3	46,0	6,0/6,1	1,02	31,69
QR1012.M06-045-C	6	45	4130 Steel	5,96	5,92	6,99	11,9	5,8	7	30,7	19,3	46,0	6,0/6,1	1,02	31,69
QR1012.M06-050-C	6	50	4130 Steel	5,96	5,92	6,99	11,9	5,8	7	30,7	19,3	46,0	6,0/6,1	1,02	31,69
QR1012.M06-060-C	6	60	4130 Steel	5,96	5,92	6,99	11,9	5,8	7	30,7	19,3	46,0	6,0/6,1	1,02	31,69
QR1012.M06-070-C	6	70	4130 Steel	5,96	5,92	6,99	11,9	5,8	7	30,7	19,3	46,0	6,0/6,1	1,02	31,69
QR1012.M06-080-C	6	80	4130 Steel	5,96	5,92	6,99	11,9	5,8	7	30,7	19,3	46,0	6,0/6,1	1,02	31,69
QR1012.M06-090-C	6	90	4130 Steel	5,96	5,92	6,99	11,9	5,8	7	30,7	19,3	46,0	6,0/6,1	1,02	31,69
QR1012.M06-100-C	6	100	4130 Steel	5,96	5,92	6,99	11,9	5,8	7	30,7	19,3	46,0	6,0/6,1	1,02	31,69

Quick Release Pins

Quick Release Pins - Metric - T-handle steel pin



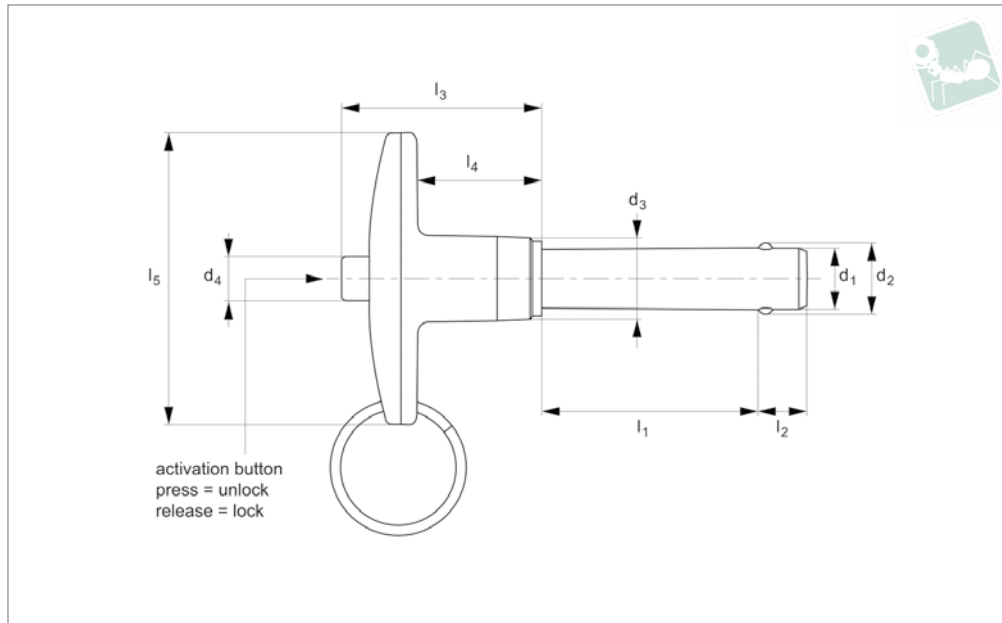
QUICK RELEASE PINS

Order No.	d ₁ nom.	l ₁ grip +0.5 -0.0	Material	d ₁ max.	d ₁ min.	d ₂ ±0.25	d ₃	d ₄	l ₂ ±1.00	l ₃	l ₄	l ₅	Loc'n hole min. max.	Pull out strength kN min.	Calc. double shear kN
QR1012.M08-010-C	8	10	4130 Steel	7,96	7,92	9,42	11,9	5,8	8	30,7	19,3	46,0	8,0/8,1	2,30	56,71
QR1012.M08-015-C	8	15	4130 Steel	7,96	7,92	9,42	11,9	5,8	8	30,7	19,3	46,0	8,0/8,1	2,30	56,71
QR1012.M08-020-C	8	20	4130 Steel	7,96	7,92	9,42	11,9	5,8	8	30,7	19,3	46,0	8,0/8,1	2,30	56,71
QR1012.M08-025-C	8	25	4130 Steel	7,96	7,92	9,42	11,9	5,8	8	30,7	19,3	46,0	8,0/8,1	2,30	56,71
QR1012.M08-030-C	8	30	4130 Steel	7,96	7,92	9,42	11,9	5,8	8	30,7	19,3	46,0	8,0/8,1	2,30	56,71
QR1012.M08-035-C	8	35	4130 Steel	7,96	7,92	9,42	11,9	5,8	8	30,7	19,3	46,0	8,0/8,1	2,30	56,71
QR1012.M08-040-C	8	40	4130 Steel	7,96	7,92	9,42	11,9	5,8	8	30,7	19,3	46,0	8,0/8,1	2,30	56,71
QR1012.M08-045-C	8	45	4130 Steel	7,96	7,92	9,42	11,9	5,8	8	30,7	19,3	46,0	8,0/8,1	2,30	56,71
QR1012.M08-050-C	8	50	4130 Steel	7,96	7,92	9,42	11,9	5,8	8	30,7	19,3	46,0	8,0/8,1	2,30	56,71
QR1012.M08-060-C	8	60	4130 Steel	7,96	7,92	9,42	11,9	5,8	8	30,7	19,3	46,0	8,0/8,1	2,30	56,71
QR1012.M08-070-C	8	70	4130 Steel	7,96	7,92	9,42	11,9	5,8	8	30,7	19,3	46,0	8,0/8,1	2,30	56,71
QR1012.M08-080-C	8	80	4130 Steel	7,96	7,92	9,42	11,9	5,8	8	30,7	19,3	46,0	8,0/8,1	2,30	56,71
QR1012.M08-090-C	8	90	4130 Steel	7,96	7,92	9,42	11,9	5,8	8	30,7	19,3	46,0	8,0/8,1	2,30	56,71
QR1012.M08-100-C	8	100	4130 Steel	7,96	7,92	9,42	11,9	5,8	8	30,7	19,3	46,0	8,0/8,1	2,30	56,71
QR1012.M10-015-C	10	15	4130 Steel	9,96	9,92	11,86	14,2	7,4	9	34,8	22,1	50,8	10,0/10,1	2,56	88,98
QR1012.M10-020-C	10	20	4130 Steel	9,96	9,92	11,86	14,2	7,4	9	34,8	22,1	50,8	10,0/10,1	2,56	88,98
QR1012.M10-025-C	10	25	4130 Steel	9,96	9,92	11,86	14,2	7,4	9	34,8	22,1	50,8	10,0/10,1	2,56	88,98
QR1012.M10-030-C	10	30	4130 Steel	9,96	9,92	11,86	14,2	7,4	9	34,8	22,1	50,8	10,0/10,1	2,56	88,98
QR1012.M10-035-C	10	35	4130 Steel	9,96	9,92	11,86	14,2	7,4	9	34,8	22,1	50,8	10,0/10,1	2,56	88,98
QR1012.M10-040-C	10	40	4130 Steel	9,96	9,92	11,86	14,2	7,4	9	34,8	22,1	50,8	10,0/10,1	2,56	88,98
QR1012.M10-045-C	10	45	4130 Steel	9,96	9,92	11,86	14,2	7,4	9	34,8	22,1	50,8	10,0/10,1	2,56	88,98
QR1012.M10-050-C	10	50	4130 Steel	9,96	9,92	11,86	14,2	7,4	9	34,8	22,1	50,8	10,0/10,1	2,56	88,98
QR1012.M10-060-C	10	60	4130 Steel	9,96	9,92	11,86	14,2	7,4	9	34,8	22,1	50,8	10,0/10,1	2,56	88,98
QR1012.M10-070-C	10	70	4130 Steel	9,96	9,92	11,86	14,2	7,4	9	34,8	22,1	50,8	10,0/10,1	2,56	88,98
QR1012.M10-080-C	10	80	4130 Steel	9,96	9,92	11,86	14,2	7,4	9	34,8	22,1	50,8	10,0/10,1	2,56	88,98
QR1012.M10-090-C	10	90	4130 Steel	9,96	9,92	11,86	14,2	7,4	9	34,8	22,1	50,8	10,0/10,1	2,56	88,98
QR1012.M10-100-C	10	100	4130 Steel	9,96	9,92	11,86	14,2	7,4	9	34,8	22,1	50,8	10,0/10,1	2,56	88,98
QR1012.M12-020-C	12	20	4130 Steel	11,96	11,92	14,45	18,3	10,7	10	40,6	25,4	57,2	12,0/12,1	5,16	128,05
QR1012.M12-025-C	12	25	4130 Steel	11,96	11,92	14,45	18,3	10,7	10	40,6	25,4	57,2	12,0/12,1	5,16	128,05
QR1012.M12-030-C	12	30	4130 Steel	11,96	11,92	14,45	18,3	10,7	10	40,6	25,4	57,2	12,0/12,1	5,16	128,05
QR1012.M12-035-C	12	35	4130 Steel	11,96	11,92	14,45	18,3	10,7	10	40,6	25,4	57,2	12,0/12,1	5,16	128,05
QR1012.M12-040-C	12	40	4130 Steel	11,96	11,92	14,45	18,3	10,7	10	40,6	25,4	57,2	12,0/12,1	5,16	128,05
QR1012.M12-045-C	12	45	4130 Steel	11,96	11,92	14,45	18,3	10,7	10	40,6	25,4	57,2	12,0/12,1	5,16	128,05
QR1012.M12-050-C	12	50	4130 Steel	11,96	11,92	14,45	18,3	10,7	10	40,6	25,4	57,2	12,0/12,1	5,16	128,05
QR1012.M12-060-C	12	60	4130 Steel	11,96	11,92	14,45	18,3	10,7	10	40,6	25,4	57,2	12,0/12,1	5,16	128,05
QR1012.M12-070-C	12	70	4130 Steel	11,96	11,92	14,45	18,3	10,7	10	40,6	25,4	57,2	12,0/12,1	5,16	128,05
QR1012.M12-080-C	12	80	4130 Steel	11,96	11,92	14,45	18,3	10,7	10	40,6	25,4	57,2	12,0/12,1	5,16	128,05
QR1012.M12-090-C	12	90	4130 Steel	11,96	11,92	14,45	18,3	10,7	10	40,6	25,4	57,2	12,0/12,1	5,16	128,05
QR1012.M12-100-C	12	100	4130 Steel	11,96	11,92	14,45	18,3	10,7	10	40,6	25,4	57,2	12,0/12,1	5,16	128,05
QR1012.M16-025-C	16	25	4130 Steel	15,96	15,92	19,00	23,9	13,7	14	45,0	28,2	78,0	16,0/16,1	9,21	228,60
QR1012.M16-030-C	16	30	4130 Steel	15,96	15,92	19,00	23,9	13,7	14	45,0	28,2	78,0	16,0/16,1	9,21	228,60
QR1012.M16-035-C	16	35	4130 Steel	15,96	15,92	19,00	23,9	13,7	14	45,0	28,2	78,0	16,0/16,1	9,21	228,60
QR1012.M16-040-C	16	40	4130 Steel	15,96	15,92	19,00	23,9	13,7	14	45,0	28,2	78,0	16,0/16,1	9,21	228,60
QR1012.M16-045-C	16	45	4130 Steel	15,96	15,92	19,00	23,9	13,7	14	45,0	28,2	78,0	16,0/16,1	9,21	228,60
QR1012.M16-050-C	16	50	4130 Steel	15,96	15,92	19,00	23,9	13,7	14	45,0	28,2	78,0	16,0/16,1	9,21	228,60
QR1012.M16-060-C	16	60	4130 Steel	15,96	15,92	19,00	23,9	13,7	14	45,0	28,2	78,0	16,0/16,1	9,21	228,60
QR1012.M16-070-C	16	70	4130 Steel	15,96	15,92	19,00	23,9	13,7	14	45,0	28,2	78,0	16,0/16,1	9,21	228,60
QR1012.M16-080-C	16	80	4130 Steel	15,96	15,92	19,00	23,9	13,7	14	45,0	28,2	78,0	16,0/16,1	9,21	228,60
QR1012.M16-090-C	16	90	4130 Steel	15,96	15,92	19,00	23,9	13,7	14	45,0	28,2	78,0	16,0/16,1	9,21	228,60
QR1012.M16-100-C	16	100	4130 Steel	15,96	15,92	19,00	23,9	13,7	14	45,0	28,2	78,0	16,0/16,1	9,21	228,60



Quick Release Pins - Metric - T-handle precipitation hardened stainless pin

Quick Release Pins



QR1016

QUICK RELEASE PINS

Material

Pin: stainless steel 17-4PH (DIN 1.4542, AISI 630), precipitation hardened, passivated. Tensile strength 1,300 N/mm² min. HRC 40. RoHS compliant.
Handle: Alu. 380 die cast (DIN AlSi9Cu3), black anodised (RAL 9003).
Actuator button: Alu. 2024-T4 (DIN AlCuMg2), anodised blue or clear.

Internal spindle, balls and split ring (supplied); from stainless steel.

Technical Notes

Pressing = unlocking.
Releasing = locking.
Temperature range -30°C to +150°C
Supplied with split ring.

Tips

For quick fastening and locking frequently repeated connections.
For lanyards & retaining cables see part nos. L to LA1224. For easy install locating bushes and end caps see part nos. LA1260 to LA1355.

Order No.	d ₁ nom.	l ₁ grip +0.5 -0.0	Material	d ₁ max.	d ₁ min.	d ₂ ±0.25	d ₃	d ₄	l ₂ ±1.00	l ₃	l ₄	l ₅	Loc'n hole min. max.	Pull out strength kN min.	Calc. double shear kN
QR1016.M05-010-T	5	10	17-4 PH	4,96	4,92	5,54	11,9	5,8	6	30,7	19,3	46,0	5,0/5,1	0,89	24,4
QR1016.M05-015-T	5	15	17-4 PH	4,96	4,92	5,54	11,9	5,8	6	30,7	19,3	46,0	5,0/5,1	0,89	24,4
QR1016.M05-020-T	5	20	17-4 PH	4,96	4,92	5,54	11,9	5,8	6	30,7	19,3	46,0	5,0/5,1	0,89	24,4
QR1016.M05-025-T	5	25	17-4 PH	4,96	4,92	5,54	11,9	5,8	6	30,7	19,3	46,0	5,0/5,1	0,89	24,4
QR1016.M05-030-T	5	30	17-4 PH	4,96	4,92	5,54	11,9	5,8	6	30,7	19,3	46,0	5,0/5,1	0,89	24,4
QR1016.M05-035-T	5	35	17-4 PH	4,96	4,92	5,54	11,9	5,8	6	30,7	19,3	46,0	5,0/5,1	0,89	24,4
QR1016.M05-040-T	5	40	17-4 PH	4,96	4,92	5,54	11,9	5,8	6	30,7	19,3	46,0	5,0/5,1	0,89	24,4
QR1016.M05-045-T	5	45	17-4 PH	4,96	4,92	5,54	11,9	5,8	6	30,7	19,3	46,0	5,0/5,1	0,89	24,4
QR1016.M05-050-T	5	50	17-4 PH	4,96	4,92	5,54	11,9	5,8	6	30,7	19,3	46,0	5,0/5,1	0,89	24,4
QR1016.M05-060-T	5	60	17-4 PH	4,96	4,92	5,54	11,9	5,8	6	30,7	19,3	46,0	5,0/5,1	0,89	24,4
QR1016.M05-070-T	5	70	17-4 PH	4,96	4,92	5,54	11,9	5,8	6	30,7	19,3	46,0	5,0/5,1	0,89	24,4
QR1016.M05-080-T	5	80	17-4 PH	4,96	4,92	5,54	11,9	5,8	6	30,7	19,3	46,0	5,0/5,1	0,89	24,4
QR1016.M05-090-T	5	90	17-4 PH	4,96	4,92	5,54	11,9	5,8	6	30,7	19,3	46,0	5,0/5,1	0,89	24,4
QR1016.M05-100-T	5	100	17-4 PH	4,96	4,92	5,54	11,9	5,8	6	30,7	19,3	46,0	5,0/5,1	0,89	24,4
QR1016.M06-010-T	6	10	17-4 PH	5,96	5,92	6,99	11,9	5,8	7	30,7	19,3	46,0	6,0/6,1	1,02	35,64
QR1016.M06-015-T	6	15	17-4 PH	5,96	5,92	6,99	11,9	5,8	7	30,7	19,3	46,0	6,0/6,1	1,02	35,64
QR1016.M06-020-T	6	20	17-4 PH	5,96	5,92	6,99	11,9	5,8	7	30,7	19,3	46,0	6,0/6,1	1,02	35,64
QR1016.M06-025-T	6	25	17-4 PH	5,96	5,92	6,99	11,9	5,8	7	30,7	19,3	46,0	6,0/6,1	1,02	35,64
QR1016.M06-030-T	6	30	17-4 PH	5,96	5,92	6,99	11,9	5,8	7	30,7	19,3	46,0	6,0/6,1	1,02	35,64
QR1016.M06-035-T	6	35	17-4 PH	5,96	5,92	6,99	11,9	5,8	7	30,7	19,3	46,0	6,0/6,1	1,02	35,64
QR1016.M06-040-T	6	40	17-4 PH	5,96	5,92	6,99	11,9	5,8	7	30,7	19,3	46,0	6,0/6,1	1,02	35,64
QR1016.M06-045-T	6	45	17-4 PH	5,96	5,92	6,99	11,9	5,8	7	30,7	19,3	46,0	6,0/6,1	1,02	35,64
QR1016.M06-050-T	6	50	17-4 PH	5,96	5,92	6,99	11,9	5,8	7	30,7	19,3	46,0	6,0/6,1	1,02	35,64
QR1016.M06-060-T	6	60	17-4 PH	5,96	5,92	6,99	11,9	5,8	7	30,7	19,3	46,0	6,0/6,1	1,02	35,64
QR1016.M06-070-T	6	70	17-4 PH	5,96	5,92	6,99	11,9	5,8	7	30,7	19,3	46,0	6,0/6,1	1,02	35,64
QR1016.M06-080-T	6	80	17-4 PH	5,96	5,92	6,99	11,9	5,8	7	30,7	19,3	46,0	6,0/6,1	1,02	35,64

Quick Release Pins

Quick Release Pins - Metric - T-handle precipitation hardened stainless pin



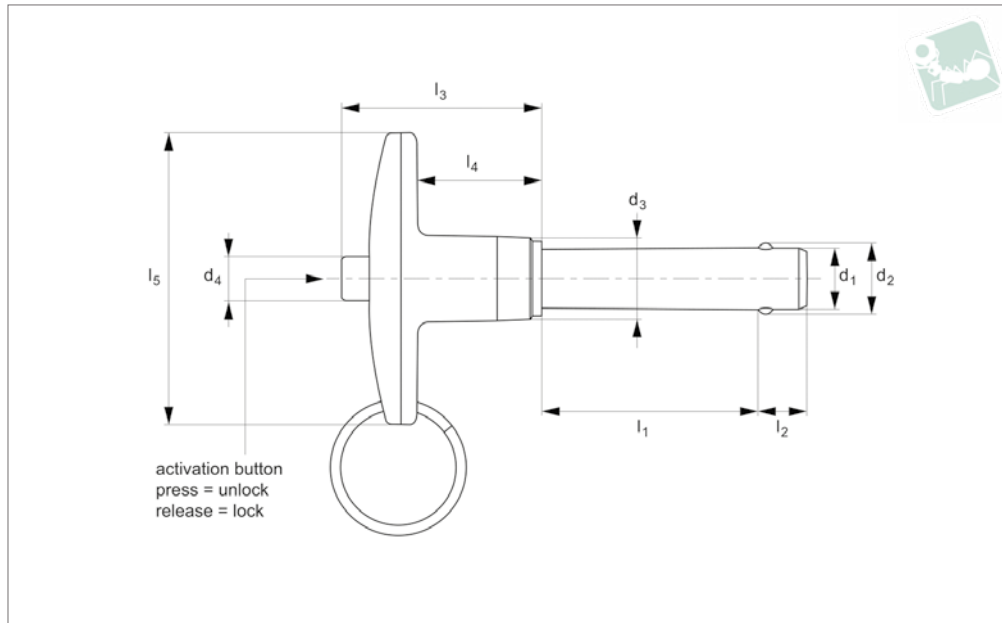
QUICK RELEASE PINS

Order No.	d ₁ nom.	l ₁ grip +0.5 -0.0	Material	d ₁ max.	d ₁ min.	d ₂ ±0.25	d ₃	d ₄	l ₂ ±1.00	l ₃	l ₄	l ₅	Loc'n hole min. max.	Pull out strength kN min.	Calc. double shear kN
QR1016.M06-090-T	6	90	17-4 PH	5,96	5,92	6,99	11,9	5,8	7	30,7	19,3	46,0	6,0/6,1	1,02	35,64
QR1016.M06-100-T	6	100	17-4 PH	5,96	5,92	6,99	11,9	5,8	7	30,7	19,3	46,0	6,0/6,1	1,02	35,64
QR1016.M08-010-T	8	10	17-4 PH	7,96	7,92	9,42	11,9	5,8	8	30,7	19,3	46,0	8,0/8,1	2,30	63,80
QR1016.M08-015-T	8	15	17-4 PH	7,96	7,92	9,42	11,9	5,8	8	30,7	19,3	46,0	8,0/8,1	2,30	63,80
QR1016.M08-020-T	8	20	17-4 PH	7,96	7,92	9,42	11,9	5,8	8	30,7	19,3	46,0	8,0/8,1	2,30	63,80
QR1016.M08-025-T	8	25	17-4 PH	7,96	7,92	9,42	11,9	5,8	8	30,7	19,3	46,0	8,0/8,1	2,30	63,80
QR1016.M08-030-T	8	30	17-4 PH	7,96	7,92	9,42	11,9	5,8	8	30,7	19,3	46,0	8,0/8,1	2,30	63,80
QR1016.M08-035-T	8	35	17-4 PH	7,96	7,92	9,42	11,9	5,8	8	30,7	19,3	46,0	8,0/8,1	2,30	63,80
QR1016.M08-040-T	8	40	17-4 PH	7,96	7,92	9,42	11,9	5,8	8	30,7	19,3	46,0	8,0/8,1	2,30	63,80
QR1016.M08-045-T	8	45	17-4 PH	7,96	7,92	9,42	11,9	5,8	8	30,7	19,3	46,0	8,0/8,1	2,30	63,80
QR1016.M08-050-T	8	50	17-4 PH	7,96	7,92	9,42	11,9	5,8	8	30,7	19,3	46,0	8,0/8,1	2,30	63,80
QR1016.M08-060-T	8	60	17-4 PH	7,96	7,92	9,42	11,9	5,8	8	30,7	19,3	46,0	8,0/8,1	2,30	63,80
QR1016.M08-070-T	8	70	17-4 PH	7,96	7,92	9,42	11,9	5,8	8	30,7	19,3	46,0	8,0/8,1	2,30	63,80
QR1016.M08-080-T	8	80	17-4 PH	7,96	7,92	9,42	11,9	5,8	8	30,7	19,3	46,0	8,0/8,1	2,30	63,80
QR1016.M08-090-T	8	90	17-4 PH	7,96	7,92	9,42	11,9	5,8	8	30,7	19,3	46,0	8,0/8,1	2,30	63,80
QR1016.M08-100-T	8	100	17-4 PH	7,96	7,92	9,42	11,9	5,8	8	30,7	19,3	46,0	8,0/8,1	2,30	63,80
QR1016.M10-015-T	10	15	17-4 PH	9,96	9,92	11,86	14,2	7,4	9	34,8	22,1	50,8	10,0/10,1	2,56	100,10
QR1016.M10-020-T	10	20	17-4 PH	9,96	9,92	11,86	14,2	7,4	9	34,8	22,1	50,8	10,0/10,1	2,56	100,10
QR1016.M10-025-T	10	25	17-4 PH	9,96	9,92	11,86	14,2	7,4	9	34,8	22,1	50,8	10,0/10,1	2,56	100,10
QR1016.M10-030-T	10	30	17-4 PH	9,96	9,92	11,86	14,2	7,4	9	34,8	22,1	50,8	10,0/10,1	2,56	100,10
QR1016.M10-035-T	10	35	17-4 PH	9,96	9,92	11,86	14,2	7,4	9	34,8	22,1	50,8	10,0/10,1	2,56	100,10
QR1016.M10-040-T	10	40	17-4 PH	9,96	9,92	11,86	14,2	7,4	9	34,8	22,1	50,8	10,0/10,1	2,56	100,10
QR1016.M10-045-T	10	45	17-4 PH	9,96	9,92	11,86	14,2	7,4	9	34,8	22,1	50,8	10,0/10,1	2,56	100,10
QR1016.M10-050-T	10	50	17-4 PH	9,96	9,92	11,86	14,2	7,4	9	34,8	22,1	50,8	10,0/10,1	2,56	100,10
QR1016.M10-060-T	10	60	17-4 PH	9,96	9,92	11,86	14,2	7,4	9	34,8	22,1	50,8	10,0/10,1	2,56	100,10
QR1016.M10-070-T	10	70	17-4 PH	9,96	9,92	11,86	14,2	7,4	9	34,8	22,1	50,8	10,0/10,1	2,56	100,10
QR1016.M10-080-T	10	80	17-4 PH	9,96	9,92	11,86	14,2	7,4	9	34,8	22,1	50,8	10,0/10,1	2,56	100,10
QR1016.M10-090-T	10	90	17-4 PH	9,96	9,92	11,86	14,2	7,4	9	34,8	22,1	50,8	10,0/10,1	2,56	100,10
QR1016.M10-100-T	10	100	17-4 PH	9,96	9,92	11,86	14,2	7,4	9	34,8	22,1	50,8	10,0/10,1	2,56	100,10
QR1016.M12-020-T	12	20	17-4 PH	11,96	11,92	14,45	18,3	10,7	10	40,6	25,4	57,2	12,0/12,1	5,16	144,06
QR1016.M12-025-T	12	25	17-4 PH	11,96	11,92	14,45	18,3	10,7	10	40,6	25,4	57,2	12,0/12,1	5,16	144,06
QR1016.M12-030-T	12	30	17-4 PH	11,96	11,92	14,45	18,3	10,7	10	40,6	25,4	57,2	12,0/12,1	5,16	144,06
QR1016.M12-035-T	12	35	17-4 PH	11,96	11,92	14,45	18,3	10,7	10	40,6	25,4	57,2	12,0/12,1	5,16	144,06
QR1016.M12-040-T	12	40	17-4 PH	11,96	11,92	14,45	18,3	10,7	10	40,6	25,4	57,2	12,0/12,1	5,16	144,06
QR1016.M12-045-T	12	45	17-4 PH	11,96	11,92	14,45	18,3	10,7	10	40,6	25,4	57,2	12,0/12,1	5,16	144,06
QR1016.M12-050-T	12	50	17-4 PH	11,96	11,92	14,45	18,3	10,7	10	40,6	25,4	57,2	12,0/12,1	5,16	144,06
QR1016.M12-060-T	12	60	17-4 PH	11,96	11,92	14,45	18,3	10,7	10	40,6	25,4	57,2	12,0/12,1	5,16	144,06
QR1016.M12-070-T	12	70	17-4 PH	11,96	11,92	14,45	18,3	10,7	10	40,6	25,4	57,2	12,0/12,1	5,16	144,06
QR1016.M12-080-T	12	80	17-4 PH	11,96	11,92	14,45	18,3	10,7	10	40,6	25,4	57,2	12,0/12,1	5,16	144,06
QR1016.M12-090-T	12	90	17-4 PH	11,96	11,92	14,45	18,3	10,7	10	40,6	25,4	57,2	12,0/12,1	5,16	144,06
QR1016.M12-100-T	12	100	17-4 PH	11,96	11,92	14,45	18,3	10,7	10	40,6	25,4	57,2	12,0/12,1	5,16	144,06
QR1016.M16-025-T	16	25	17-4 PH	15,96	15,92	19,00	23,9	13,7	14	45,0	28,2	78,0	16,0/16,1	9,21	257,18
QR1016.M16-030-T	16	30	17-4 PH	15,96	15,92	19,00	23,9	13,7	14	45,0	28,2	78,0	16,0/16,1	9,21	257,18
QR1016.M16-035-T	16	35	17-4 PH	15,96	15,92	19,00	23,9	13,7	14	45,0	28,2	78,0	16,0/16,1	9,21	257,18
QR1016.M16-040-T	16	40	17-4 PH	15,96	15,92	19,00	23,9	13,7	14	45,0	28,2	78,0	16,0/16,1	9,21	257,18
QR1016.M16-045-T	16	45	17-4 PH	15,96	15,92	19,00	23,9	13,7	14	45,0	28,2	78,0	16,0/16,1	9,21	257,18
QR1016.M16-050-T	16	50	17-4 PH	15,96	15,92	19,00	23,9	13,7	14	45,0	28,2	78,0	16,0/16,1	9,21	257,18
QR1016.M16-060-T	16	60	17-4 PH	15,96	15,92	19,00	23,9	13,7	14	45,0	28,2	78,0	16,0/16,1	9,21	257,18
QR1016.M16-070-T	16	70	17-4 PH	15,96	15,92	19,00	23,9	13,7	14	45,0	28,2	78,0	16,0/16,1	9,21	257,18
QR1016.M16-080-T	16	80	17-4 PH	15,96	15,92	19,00	23,9	13,7	14	45,0	28,2	78,0	16,0/16,1	9,21	257,18
QR1016.M16-090-T	16	90	17-4 PH	15,96	15,92	19,00	23,9	13,7	14	45,0	28,2	78,0	16,0/16,1	9,21	257,18
QR1016.M16-100-T	16	100	17-4 PH	15,96	15,92	19,00	23,9	13,7	14	45,0	28,2	78,0	16,0/16,1	9,21	257,18



Quick Release Pins - Inch - T-handle steel pin

Quick Release Pins



QR1022

QUICK RELEASE PINS

Material

Pin: alloy steel, 4130 (DIN 1.7218), Cadmium plated. Tensile strength 1,100 N/mm² min. Non-RoHS compliant.
Handle: Alu. 380 die cast (DIN ALSi9Cu3), black anodised (RAL 9003).
Actuator button: Alu. 2024-T4 (DIN AlCuMg2), anodised blue or clear.

Internal spindle, balls and split ring (supplied); from stainless steel.

Technical Notes

Pressing = unlocking.
Releasing = locking.
Temperature range -30°C to +150°C
Supplied with split ring.

Tips

For quick fastening and locking frequently repeated connections.
For lanyards & retaining cables see part nos. L to LA1224. For easy install locating bushes and end caps see part nos. LA1260 to LA1355.

Order No.	d ₁ nom.	l ₁ grip +0.02 - 0.00	Material	d ₁ max.	d ₁ min.	d ₂ ±0.005	d ₃	d ₄	l ₂ +0.000 - -0.030	l ₃	l ₄	l ₅	Loc'n hole min. max.	Pull out strength lb min.	Calc. double shear lb
QR1022.I18-050-C	3/16	0,50	4130 Steel	,1885	,1870	0,220	0,47	0,23	0,260	1,21	0,76	1,81	,1900/,1940	200	4600
QR1022.I18-075-C	3/16	0,75	4130 Steel	,1885	,1870	0,220	0,47	0,23	0,260	1,21	0,76	1,81	,1900/,1940	200	4600
QR1022.I18-100-C	3/16	1,00	4130 Steel	,1885	,1870	0,220	0,47	0,23	0,260	1,21	0,76	1,81	,1900/,1940	200	4600
QR1022.I18-125-C	3/16	1,25	4130 Steel	,1885	,1870	0,220	0,47	0,23	0,260	1,21	0,76	1,81	,1900/,1940	200	4600
QR1022.I18-150-C	3/16	1,50	4130 Steel	,1885	,1870	0,220	0,47	0,23	0,260	1,21	0,76	1,81	,1900/,1940	200	4600
QR1022.I18-175-C	3/16	1,75	4130 Steel	,1885	,1870	0,220	0,47	0,23	0,260	1,21	0,76	1,81	,1900/,1940	200	4600
QR1022.I18-200-C	3/16	2,00	4130 Steel	,1885	,1870	0,220	0,47	0,23	0,260	1,21	0,76	1,81	,1900/,1940	200	4600
QR1022.I18-250-C	3/16	2,50	4130 Steel	,1885	,1870	0,220	0,47	0,23	0,260	1,21	0,76	1,81	,1900/,1940	200	4600
QR1022.I18-300-C	3/16	3,00	4130 Steel	,1885	,1870	0,220	0,47	0,23	0,260	1,21	0,76	1,81	,1900/,1940	200	4600
QR1022.I18-350-C	3/16	3,50	4130 Steel	,1885	,1870	0,220	0,47	0,23	0,260	1,21	0,76	1,81	,1900/,1940	200	4600
QR1022.I18-400-C	3/16	4,00	4130 Steel	,1885	,1870	0,220	0,47	0,23	0,260	1,21	0,76	1,81	,1900/,1940	200	4600
QR1022.I25-050-C	1/4	0,50	4130 Steel	,2485	,2470	0,289	0,47	0,23	0,290	1,21	0,76	1,81	,2500/,2540	230	8200
QR1022.I25-075-C	1/4	0,75	4130 Steel	,2485	,2470	0,289	0,47	0,23	0,290	1,21	0,76	1,81	,2500/,2540	230	8200
QR1022.I25-100-C	1/4	1,00	4130 Steel	,2485	,2470	0,289	0,47	0,23	0,290	1,21	0,76	1,81	,2500/,2540	230	8200
QR1022.I25-125-C	1/4	1,25	4130 Steel	,2485	,2470	0,289	0,47	0,23	0,290	1,21	0,76	1,81	,2500/,2540	230	8200
QR1022.I25-150-C	1/4	1,50	4130 Steel	,2485	,2470	0,289	0,47	0,23	0,290	1,21	0,76	1,81	,2500/,2540	230	8200
QR1022.I25-175-C	1/4	1,75	4130 Steel	,2485	,2470	0,289	0,47	0,23	0,290	1,21	0,76	1,81	,2500/,2540	230	8200
QR1022.I25-200-C	1/4	2,00	4130 Steel	,2485	,2470	0,289	0,47	0,23	0,290	1,21	0,76	1,81	,2500/,2540	230	8200
QR1022.I25-250-C	1/4	2,50	4130 Steel	,2485	,2470	0,289	0,47	0,23	0,290	1,21	0,76	1,81	,2500/,2540	230	8200
QR1022.I25-300-C	1/4	3,00	4130 Steel	,2485	,2470	0,289	0,47	0,23	0,290	1,21	0,76	1,81	,2500/,2540	230	8200
QR1022.I25-350-C	1/4	3,50	4130 Steel	,2485	,2470	0,289	0,47	0,23	0,290	1,21	0,76	1,81	,2500/,2540	230	8200
QR1022.I25-400-C	1/4	4,00	4130 Steel	,2485	,2470	0,289	0,47	0,23	0,290	1,21	0,76	1,81	,2500/,2540	230	8200
QR1022.I31-050-C	5/16	0,50	4130 Steel	,3110	,3095	0,375	0,47	0,23	0,330	1,21	0,76	1,81	,3125/,3165	510	12800
QR1022.I31-075-C	5/16	0,75	4130 Steel	,3110	,3095	0,375	0,47	0,23	0,330	1,21	0,76	1,81	,3125/,3165	510	12800
QR1022.I31-100-C	5/16	1,00	4130 Steel	,3110	,3095	0,375	0,47	0,23	0,330	1,21	0,76	1,81	,3125/,3165	510	12800
QR1022.I31-125-C	5/16	1,25	4130 Steel	,3110	,3095	0,375	0,47	0,23	0,330	1,21	0,76	1,81	,3125/,3165	510	12800
QR1022.I31-150-C	5/16	1,50	4130 Steel	,3110	,3095	0,375	0,47	0,23	0,330	1,21	0,76	1,81	,3125/,3165	510	12800
QR1022.I31-175-C	5/16	1,75	4130 Steel	,3110	,3095	0,375	0,47	0,23	0,330	1,21	0,76	1,81	,3125/,3165	510	12800

Quick Release Pins

Quick Release Pins - Inch - T-handle steel pin



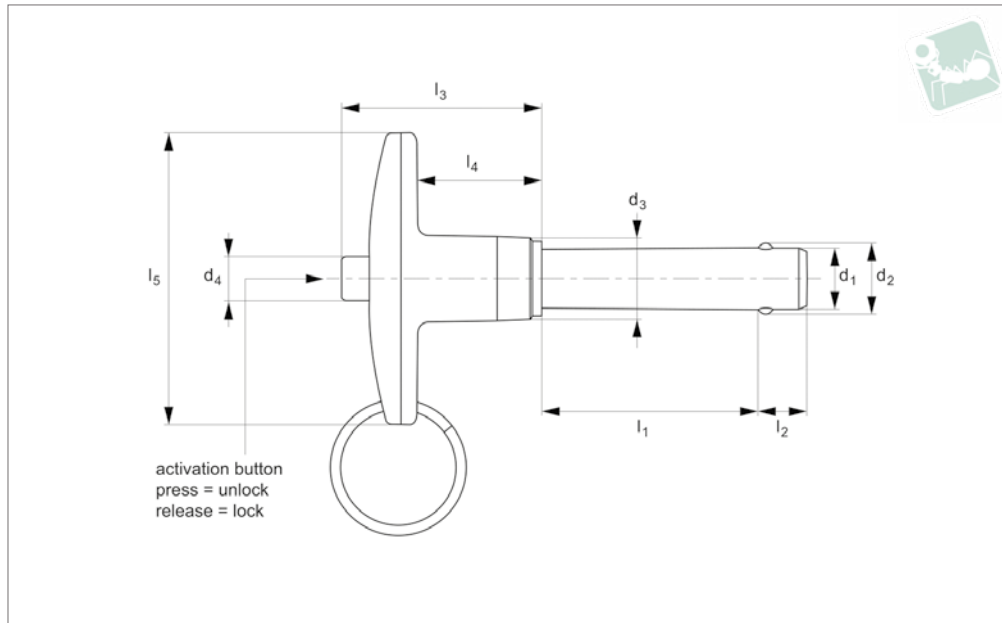
QUICK RELEASE PINS

Order No.	d ₁ nom.	l ₁ grip +0.02 - 0.00	Material	d ₁ max.	d ₁ min.	d ₂ ±0.005	d ₃	d ₄	l ₂ +0.000 - -0.030	l ₃	l ₄	l ₅	Loc'n hole min. max.	Pull out strength lb min.	Calc. double shear lb
QR1022.I31-200-C	5/16	2,00	4130 Steel	,3110	,3095	0,375	0,47	0,23	0,330	1,21	0,76	1,81	,3125/,3165	510	12800
QR1022.I31-250-C	5/16	2,50	4130 Steel	,3110	,3095	0,375	0,47	0,23	0,330	1,21	0,76	1,81	,3125/,3165	510	12800
QR1022.I31-300-C	5/16	3,00	4130 Steel	,3110	,3095	0,375	0,47	0,23	0,330	1,21	0,76	1,81	,3125/,3165	510	12800
QR1022.I31-350-C	5/16	3,50	4130 Steel	,3110	,3095	0,375	0,47	0,23	0,330	1,21	0,76	1,81	,3125/,3165	510	12800
QR1022.I31-400-C	5/16	4,00	4130 Steel	,3110	,3095	0,375	0,47	0,23	0,330	1,21	0,76	1,81	,3125/,3165	510	12800
QR1022.I37-050-C	3/8	0,50	4130 Steel	,3735	,3720	0,440	0,56	0,29	0,365	1,37	0,87	2,00	,3750/,3790	575	18400
QR1022.I37-075-C	3/8	0,75	4130 Steel	,3735	,3720	0,440	0,56	0,29	0,365	1,37	0,87	2,00	,3750/,3790	575	18400
QR1022.I37-100-C	3/8	1,00	4130 Steel	,3735	,3720	0,440	0,56	0,29	0,365	1,37	0,87	2,00	,3750/,3790	575	18400
QR1022.I37-125-C	3/8	1,25	4130 Steel	,3735	,3720	0,440	0,56	0,29	0,365	1,37	0,87	2,00	,3750/,3790	575	18400
QR1022.I37-150-C	3/8	1,50	4130 Steel	,3735	,3720	0,440	0,56	0,29	0,365	1,37	0,87	2,00	,3750/,3790	575	18400
QR1022.I37-175-C	3/8	1,75	4130 Steel	,3735	,3720	0,440	0,56	0,29	0,365	1,37	0,87	2,00	,3750/,3790	575	18400
QR1022.I37-200-C	3/8	2,00	4130 Steel	,3735	,3720	0,440	0,56	0,29	0,365	1,37	0,87	2,00	,3750/,3790	575	18400
QR1022.I37-250-C	3/8	2,50	4130 Steel	,3735	,3720	0,440	0,56	0,29	0,365	1,37	0,87	2,00	,3750/,3790	575	18400
QR1022.I37-300-C	3/8	3,00	4130 Steel	,3735	,3720	0,440	0,56	0,29	0,365	1,37	0,87	2,00	,3750/,3790	575	18400
QR1022.I37-350-C	3/8	3,50	4130 Steel	,3735	,3720	0,440	0,56	0,29	0,365	1,37	0,87	2,00	,3750/,3790	575	18400
QR1022.I37-400-C	3/8	4,00	4130 Steel	,3735	,3720	0,440	0,56	0,29	0,365	1,37	0,87	2,00	,3750/,3790	575	18400
QR1022.I50-100-C	1/2	1,00	4130 Steel	,4985	,4970	0,594	0,72	0,42	0,460	1,60	1,00	2,25	,5000/,5050	1160	32800
QR1022.I50-125-C	1/2	1,25	4130 Steel	,4985	,4970	0,594	0,72	0,42	0,460	1,60	1,00	2,25	,5000/,5050	1160	32800
QR1022.I50-150-C	1/2	1,50	4130 Steel	,4985	,4970	0,594	0,72	0,42	0,460	1,60	1,00	2,25	,5000/,5050	1160	32800
QR1022.I50-175-C	1/2	1,75	4130 Steel	,4985	,4970	0,594	0,72	0,42	0,460	1,60	1,00	2,25	,5000/,5050	1160	32800
QR1022.I50-200-C	1/2	2,00	4130 Steel	,4985	,4970	0,594	0,72	0,42	0,460	1,60	1,00	2,25	,5000/,5050	1160	32800
QR1022.I50-250-C	1/2	2,50	4130 Steel	,4985	,4970	0,594	0,72	0,42	0,460	1,60	1,00	2,25	,5000/,5050	1160	32800
QR1022.I50-300-C	1/2	3,00	4130 Steel	,4985	,4970	0,594	0,72	0,42	0,460	1,60	1,00	2,25	,5000/,5050	1160	32800
QR1022.I50-350-C	1/2	3,50	4130 Steel	,4985	,4970	0,594	0,72	0,42	0,460	1,60	1,00	2,25	,5000/,5050	1160	32800
QR1022.I50-400-C	1/2	4,00	4130 Steel	,4985	,4970	0,594	0,72	0,42	0,460	1,60	1,00	2,25	,5000/,5050	1160	32800
QR1022.I50-450-C	1/2	4,50	4130 Steel	,4985	,4970	0,594	0,72	0,42	0,460	1,60	1,00	2,25	,5000/,5050	1160	32800
QR1022.I50-500-C	1/2	5,00	4130 Steel	,4985	,4970	0,594	0,72	0,42	0,460	1,60	1,00	2,25	,5000/,5050	1160	32800
QR1022.I50-550-C	1/2	5,50	4130 Steel	,4985	,4970	0,594	0,72	0,42	0,460	1,60	1,00	2,25	,5000/,5050	1160	32800
QR1022.I50-600-C	1/2	6,00	4130 Steel	,4985	,4970	0,594	0,72	0,42	0,460	1,60	1,00	2,25	,5000/,5050	1160	32800
QR1022.I62-150-C	5/8	1,50	4130 Steel	,6235	,6220	0,750	0,94	0,54	0,580	1,77	1,11	3,07	,6250/,6300	2070	51200
QR1022.I62-175-C	5/8	1,75	4130 Steel	,6235	,6220	0,750	0,94	0,54	0,580	1,77	1,11	3,07	,6250/,6300	2070	51200
QR1022.I62-200-C	5/8	2,00	4130 Steel	,6235	,6220	0,750	0,94	0,54	0,580	1,77	1,11	3,07	,6250/,6300	2070	51200
QR1022.I62-250-C	5/8	2,50	4130 Steel	,6235	,6220	0,750	0,94	0,54	0,580	1,77	1,11	3,07	,6250/,6300	2070	51200
QR1022.I62-300-C	5/8	3,00	4130 Steel	,6235	,6220	0,750	0,94	0,54	0,580	1,77	1,11	3,07	,6250/,6300	2070	51200
QR1022.I62-350-C	5/8	3,50	4130 Steel	,6235	,6220	0,750	0,94	0,54	0,580	1,77	1,11	3,07	,6250/,6300	2070	51200
QR1022.I62-400-C	5/8	4,00	4130 Steel	,6235	,6220	0,750	0,94	0,54	0,580	1,77	1,11	3,07	,6250/,6300	2070	51200
QR1022.I62-450-C	5/8	4,50	4130 Steel	,6235	,6220	0,750	0,94	0,54	0,580	1,77	1,11	3,07	,6250/,6300	2070	51200
QR1022.I62-500-C	5/8	5,00	4130 Steel	,6235	,6220	0,750	0,94	0,54	0,580	1,77	1,11	3,07	,6250/,6300	2070	51200
QR1022.I62-550-C	5/8	5,50	4130 Steel	,6235	,6220	0,750	0,94	0,54	0,580	1,77	1,11	3,07	,6250/,6300	2070	51200
QR1022.I62-600-C	5/8	6,00	4130 Steel	,6235	,6220	0,750	0,94	0,54	0,580	1,77	1,11	3,07	,6250/,6300	2070	51200



Quick Release Pins - Inch - T-handle stainless pin

Quick Release Pins



QR1024

QUICK RELEASE PINS

Material

Pin: stainless steel, AISI 304 (DIN 1.4301) or AISI 303 (DIN 1.4305), passivated.
Tensile strength 500 N/mm² min. RoHS compliant.
Handle: Alu. 380 die cast (DIN AlSi9Cu3), black anodised (RAL 9003).
Actuator button: Alu. 2024-T4 (DIN AlCuMg2), anodised blue or clear.

Internal spindle, balls and split ring (supplied); from stainless steel.

Technical Notes

Pressing = unlocking.
Releasing = locking.
Temperature range -30°C to +150°C
Supplied with split ring.

Tips

For quick fastening and locking frequently repeated connections.
For lanyards & retaining cables see part nos. L to LA1224. For easy install locating bushes and end caps see part nos. LA1260 to LA1355.

Order No.	d ₁ nom.	l ₁ grip +0.02 - 0.00	Material	d ₁ max.	d ₁ min.	d ₂ ±0.005	d ₃	d ₄	l ₂ +0.000 -0.030	l ₃	l ₄	l ₅	Loc'n hole min. max.	Pull out strength lb min.	Calc. double shear lb
QR1024.I25-050-S	1/4	0,50	304 SS	,2485	,2470	0,289	0,47	0,23	0,290	1,21	0,76	1,81	,2500/,2540	230	2200
QR1024.I25-075-S	1/4	0,75	304 SS	,2485	,2470	0,289	0,47	0,23	0,290	1,21	0,76	1,81	,2500/,2540	230	2200
QR1024.I25-100-S	1/4	1,00	304 SS	,2485	,2470	0,289	0,47	0,23	0,290	1,21	0,76	1,81	,2500/,2540	230	2200
QR1024.I25-125-S	1/4	1,25	304 SS	,2485	,2470	0,289	0,47	0,23	0,290	1,21	0,76	1,81	,2500/,2540	230	2200
QR1024.I25-150-S	1/4	1,50	304 SS	,2485	,2470	0,289	0,47	0,23	0,290	1,21	0,76	1,81	,2500/,2540	230	2200
QR1024.I25-175-S	1/4	1,75	304 SS	,2485	,2470	0,289	0,47	0,23	0,290	1,21	0,76	1,81	,2500/,2540	230	2200
QR1024.I25-200-S	1/4	2,00	304 SS	,2485	,2470	0,289	0,47	0,23	0,290	1,21	0,76	1,81	,2500/,2540	230	2200
QR1024.I25-250-S	1/4	2,50	304 SS	,2485	,2470	0,289	0,47	0,23	0,290	1,21	0,76	1,81	,2500/,2540	230	2200
QR1024.I25-300-S	1/4	3,00	304 SS	,2485	,2470	0,289	0,47	0,23	0,290	1,21	0,76	1,81	,2500/,2540	230	2200
QR1024.I25-350-S	1/4	3,50	304 SS	,2485	,2470	0,289	0,47	0,23	0,290	1,21	0,76	1,81	,2500/,2540	230	2200
QR1024.I25-400-S	1/4	4,00	304 SS	,2485	,2470	0,289	0,47	0,23	0,290	1,21	0,76	1,81	,2500/,2540	230	2200
QR1024.I31-050-S	5/16	0,50	304 SS	,3110	,3095	0,375	0,47	0,23	0,330	1,21	0,76	1,81	,3125/,3165	510	3500
QR1024.I31-075-S	5/16	0,75	304 SS	,3110	,3095	0,375	0,47	0,23	0,330	1,21	0,76	1,81	,3125/,3165	510	3500
QR1024.I31-100-S	5/16	1,00	304 SS	,3110	,3095	0,375	0,47	0,23	0,330	1,21	0,76	1,81	,3125/,3165	510	3500
QR1024.I31-125-S	5/16	1,25	304 SS	,3110	,3095	0,375	0,47	0,23	0,330	1,21	0,76	1,81	,3125/,3165	510	3500
QR1024.I31-150-S	5/16	1,50	304 SS	,3110	,3095	0,375	0,47	0,23	0,330	1,21	0,76	1,81	,3125/,3165	510	3500
QR1024.I31-175-S	5/16	1,75	304 SS	,3110	,3095	0,375	0,47	0,23	0,330	1,21	0,76	1,81	,3125/,3165	510	3500
QR1024.I31-200-S	5/16	2,00	304 SS	,3110	,3095	0,375	0,47	0,23	0,330	1,21	0,76	1,81	,3125/,3165	510	3500
QR1024.I31-250-S	5/16	2,50	304 SS	,3110	,3095	0,375	0,47	0,23	0,330	1,21	0,76	1,81	,3125/,3165	510	3500
QR1024.I31-300-S	5/16	3,00	304 SS	,3110	,3095	0,375	0,47	0,23	0,330	1,21	0,76	1,81	,3125/,3165	510	3500
QR1024.I31-350-S	5/16	3,50	304 SS	,3110	,3095	0,375	0,47	0,23	0,330	1,21	0,76	1,81	,3125/,3165	510	3500
QR1024.I31-400-S	5/16	4,00	304 SS	,3110	,3095	0,375	0,47	0,23	0,330	1,21	0,76	1,81	,3125/,3165	510	3500
QR1024.I37-050-S	3/8	0,50	304 SS	,3735	,3720	0,440	0,56	0,29	0,365	1,37	0,87	2,00	,3750/,3790	575	4500
QR1024.I37-075-S	3/8	0,75	304 SS	,3735	,3720	0,440	0,56	0,29	0,365	1,37	0,87	2,00	,3750/,3790	575	4500
QR1024.I37-100-S	3/8	1,00	304 SS	,3735	,3720	0,440	0,56	0,29	0,365	1,37	0,87	2,00	,3750/,3790	575	4500
QR1024.I37-125-S	3/8	1,25	304 SS	,3735	,3720	0,440	0,56	0,29	0,365	1,37	0,87	2,00	,3750/,3790	575	4500

Quick Release Pins

Quick Release Pins - Inch - T-handle stainless pin



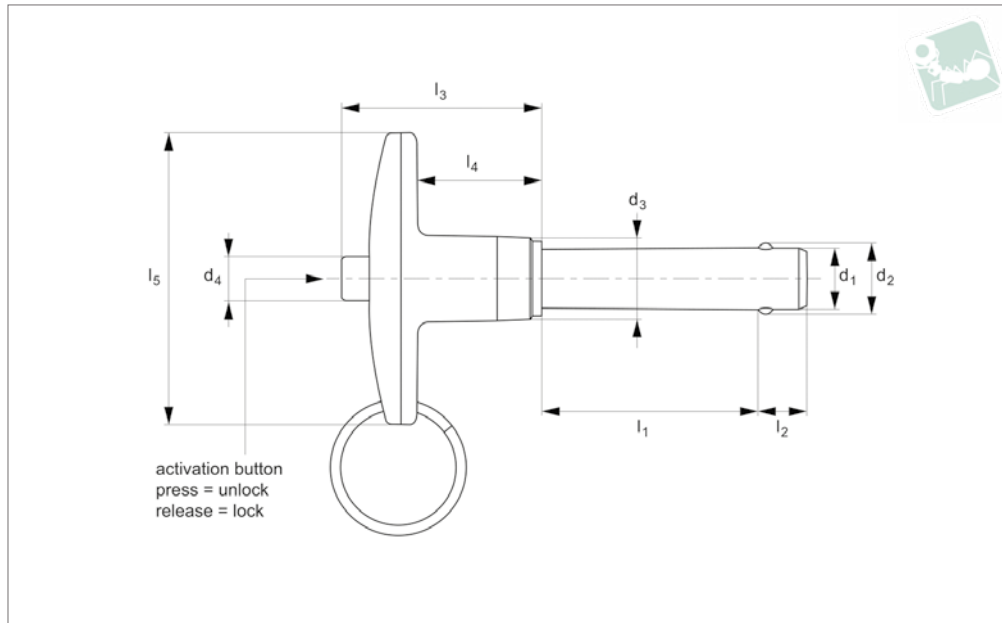
QUICK RELEASE PINS

Order No.	d ₁ nom.	l ₁ grip +0.02 - 0.00	Material	d ₁ max.	d ₁ min.	d ₂ ±0.005	d ₃	d ₄	l ₂ +0.000 -0.030	l ₃	l ₄	l ₅	Loc'n hole min. max.	Pull out strength lb min.	Calc. double shear lb
QR1024.I37-150-S	3/8	1,50	304 SS	,3735	,3720	0,440	0,56	0,29	0,365	1,37	0,87	2,00	,3750/,3790	575	4500
QR1024.I37-175-S	3/8	1,75	304 SS	,3735	,3720	0,440	0,56	0,29	0,365	1,37	0,87	2,00	,3750/,3790	575	4500
QR1024.I37-200-S	3/8	2,00	304 SS	,3735	,3720	0,440	0,56	0,29	0,365	1,37	0,87	2,00	,3750/,3790	575	4500
QR1024.I37-250-S	3/8	2,50	304 SS	,3735	,3720	0,440	0,56	0,29	0,365	1,37	0,87	2,00	,3750/,3790	575	4500
QR1024.I37-300-S	3/8	3,00	304 SS	,3735	,3720	0,440	0,56	0,29	0,365	1,37	0,87	2,00	,3750/,3790	575	4500
QR1024.I37-350-S	3/8	3,50	304 SS	,3735	,3720	0,440	0,56	0,29	0,365	1,37	0,87	2,00	,3750/,3790	575	4500
QR1024.I37-400-S	3/8	4,00	304 SS	,3735	,3720	0,440	0,56	0,29	0,365	1,37	0,87	2,00	,3750/,3790	575	4500
QR1024.I50-100-S	1/2	1,00	304 SS	,4985	,4970	0,594	0,72	0,42	0,460	1,60	1,00	2,25	,5000/,5050	1160	11500
QR1024.I50-125-S	1/2	1,25	304 SS	,4985	,4970	0,594	0,72	0,42	0,460	1,60	1,00	2,25	,5000/,5050	1160	11500
QR1024.I50-150-S	1/2	1,50	304 SS	,4985	,4970	0,594	0,72	0,42	0,460	1,60	1,00	2,25	,5000/,5050	1160	11500
QR1024.I50-175-S	1/2	1,75	304 SS	,4985	,4970	0,594	0,72	0,42	0,460	1,60	1,00	2,25	,5000/,5050	1160	11500
QR1024.I50-200-S	1/2	2,00	304 SS	,4985	,4970	0,594	0,72	0,42	0,460	1,60	1,00	2,25	,5000/,5050	1160	11500
QR1024.I50-250-S	1/2	2,50	304 SS	,4985	,4970	0,594	0,72	0,42	0,460	1,60	1,00	2,25	,5000/,5050	1160	11500
QR1024.I50-300-S	1/2	3,00	304 SS	,4985	,4970	0,594	0,72	0,42	0,460	1,60	1,00	2,25	,5000/,5050	1160	11500
QR1024.I50-350-S	1/2	3,50	304 SS	,4985	,4970	0,594	0,72	0,42	0,460	1,60	1,00	2,25	,5000/,5050	1160	11500
QR1024.I50-400-S	1/2	4,00	304 SS	,4985	,4970	0,594	0,72	0,42	0,460	1,60	1,00	2,25	,5000/,5050	1160	11500
QR1024.I50-450-S	1/2	4,50	304 SS	,4985	,4970	0,594	0,72	0,42	0,460	1,60	1,00	2,25	,5000/,5050	1160	11500
QR1024.I50-500-S	1/2	5,00	304 SS	,4985	,4970	0,594	0,72	0,42	0,460	1,60	1,00	2,25	,5000/,5050	1160	11500
QR1024.I50-550-S	1/2	5,50	304 SS	,4985	,4970	0,594	0,72	0,42	0,460	1,60	1,00	2,25	,5000/,5050	1160	11500
QR1024.I50-600-S	1/2	6,00	304 SS	,4985	,4970	0,594	0,72	0,42	0,460	1,60	1,00	2,25	,5000/,5050	1160	11500



Quick Release Pins - Inch - T-handle precipitation hardened stainless pin

Quick Release Pins



QR1026

QUICK RELEASE PINS

Material

Pin: stainless steel 17-4PH (DIN 1.4542, AISI 630), precipitation hardened, passivated. Tensile strength 1,300 N/mm² min. HRC 40. RoHS compliant.
Handle: Alu. 380 die cast (DIN AlSi9Cu3), black anodised (RAL 9003).
Actuator button: Alu. 2024-T4 (DIN AlCuMg2), anodised blue or clear.

Internal spindle, balls and split ring (supplied); from stainless steel.

Technical Notes

Pressing = unlocking.
Releasing = locking.
Temperature range -30°C to +150°C
Supplied with split ring.

Tips

For quick fastening and locking frequently repeated connections.
For lanyards & retaining cables see part nos. L to LA1224. For easy install locating bushes and end caps see part nos. LA1260 to LA1355.

Order No.	d ₁ nom.	l ₁ grip +0.02 - 0.00	Material	d ₁ max.	d ₁ min.	d ₂ ±0.005	d ₃	d ₄	l ₂ +0.000 -0.030	l ₃	l ₄	l ₅	Loc'n hole min. max.	Pull out strength lb min.	Calc. double shear lb
QR1026.I18-050-T	3/16	0,50	17-4 PH	,1885	,1870	0,220	0,47	0,23	0,260	1,21	0,76	1,81	,1900/,1940	200	5150
QR1026.I18-075-T	3/16	0,75	17-4 PH	,1885	,1870	0,220	0,47	0,23	0,260	1,21	0,76	1,81	,1900/,1940	200	5150
QR1026.I18-100-T	3/16	1,00	17-4 PH	,1885	,1870	0,220	0,47	0,23	0,260	1,21	0,76	1,81	,1900/,1940	200	5150
QR1026.I18-125-T	3/16	1,25	17-4 PH	,1885	,1870	0,220	0,47	0,23	0,260	1,21	0,76	1,81	,1900/,1940	200	5150
QR1026.I18-150-T	3/16	1,50	17-4 PH	,1885	,1870	0,220	0,47	0,23	0,260	1,21	0,76	1,81	,1900/,1940	200	5150
QR1026.I18-175-T	3/16	1,75	17-4 PH	,1885	,1870	0,220	0,47	0,23	0,260	1,21	0,76	1,81	,1900/,1940	200	5150
QR1026.I18-200-T	3/16	2,00	17-4 PH	,1885	,1870	0,220	0,47	0,23	0,260	1,21	0,76	1,81	,1900/,1940	200	5150
QR1026.I18-250-T	3/16	2,50	17-4 PH	,1885	,1870	0,220	0,47	0,23	0,260	1,21	0,76	1,81	,1900/,1940	200	5150
QR1026.I18-300-T	3/16	3,00	17-4 PH	,1885	,1870	0,220	0,47	0,23	0,260	1,21	0,76	1,81	,1900/,1940	200	5150
QR1026.I18-350-T	3/16	3,50	17-4 PH	,1885	,1870	0,220	0,47	0,23	0,260	1,21	0,76	1,81	,1900/,1940	200	5150
QR1026.I18-400-T	3/16	4,00	17-4 PH	,1885	,1870	0,220	0,47	0,23	0,260	1,21	0,76	1,81	,1900/,1940	200	5150
QR1026.I25-050-T	1/4	0,50	17-4 PH	,2485	,2470	0,289	0,47	0,23	0,290	1,21	0,76	1,81	,2500/,2540	230	9200
QR1026.I25-075-T	1/4	0,75	17-4 PH	,2485	,2470	0,289	0,47	0,23	0,290	1,21	0,76	1,81	,2500/,2540	230	9200
QR1026.I25-100-T	1/4	1,00	17-4 PH	,2485	,2470	0,289	0,47	0,23	0,290	1,21	0,76	1,81	,2500/,2540	230	9200
QR1026.I25-125-T	1/4	1,25	17-4 PH	,2485	,2470	0,289	0,47	0,23	0,290	1,21	0,76	1,81	,2500/,2540	230	9200
QR1026.I25-150-T	1/4	1,50	17-4 PH	,2485	,2470	0,289	0,47	0,23	0,290	1,21	0,76	1,81	,2500/,2540	230	9200
QR1026.I25-175-T	1/4	1,75	17-4 PH	,2485	,2470	0,289	0,47	0,23	0,290	1,21	0,76	1,81	,2500/,2540	230	9200
QR1026.I25-200-T	1/4	2,00	17-4 PH	,2485	,2470	0,289	0,47	0,23	0,290	1,21	0,76	1,81	,2500/,2540	230	9200
QR1026.I25-250-T	1/4	2,50	17-4 PH	,2485	,2470	0,289	0,47	0,23	0,290	1,21	0,76	1,81	,2500/,2540	230	9200
QR1026.I25-300-T	1/4	3,00	17-4 PH	,2485	,2470	0,289	0,47	0,23	0,290	1,21	0,76	1,81	,2500/,2540	230	9200
QR1026.I25-350-T	1/4	3,50	17-4 PH	,2485	,2470	0,289	0,47	0,23	0,290	1,21	0,76	1,81	,2500/,2540	230	9200
QR1026.I25-400-T	1/4	4,00	17-4 PH	,2485	,2470	0,289	0,47	0,23	0,290	1,21	0,76	1,81	,2500/,2540	230	9200
QR1026.I31-050-T	5/16	0,50	17-4 PH	,3110	,3095	0,375	0,47	0,23	0,330	1,21	0,76	1,81	,3125/,3165	510	14400
QR1026.I31-075-T	5/16	0,75	17-4 PH	,3110	,3095	0,375	0,47	0,23	0,330	1,21	0,76	1,81	,3125/,3165	510	14400
QR1026.I31-100-T	5/16	1,00	17-4 PH	,3110	,3095	0,375	0,47	0,23	0,330	1,21	0,76	1,81	,3125/,3165	510	14400
QR1026.I31-125-T	5/16	1,25	17-4 PH	,3110	,3095	0,375	0,47	0,23	0,330	1,21	0,76	1,81	,3125/,3165	510	14400

Quick Release Pins

Quick Release Pins - Inch - T-handle precipitation hardened stainless pin



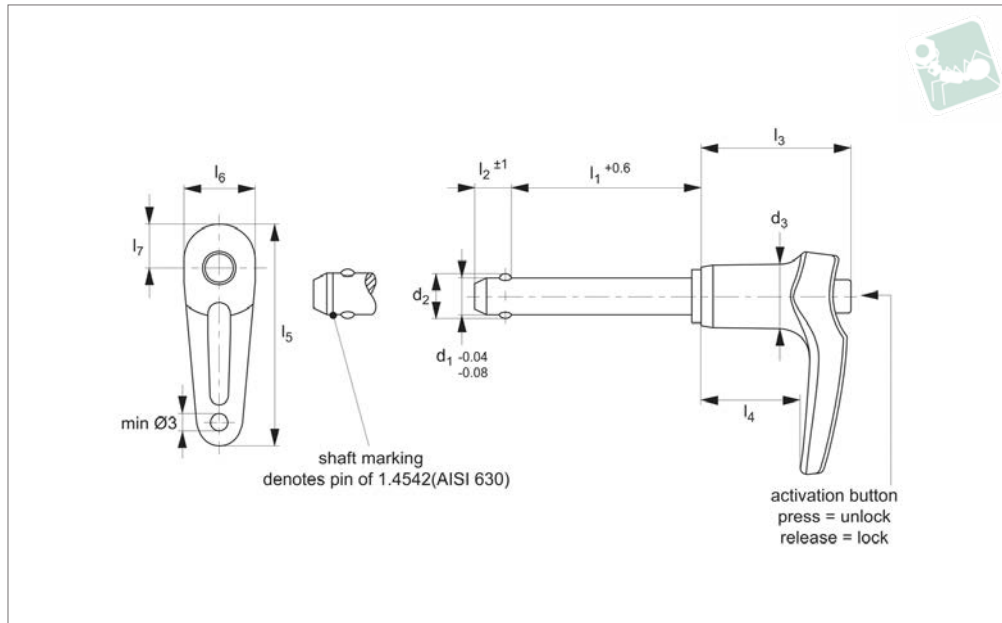
QUICK RELEASE PINS

Order No.	d ₁ nom.	l ₁ grip +0.02 - 0.00	Material	d ₁ max.	d ₁ min.	d ₂ ±0.005	d ₃	d ₄	l ₂ +0.000 - -0.030	l ₃	l ₄	l ₅	Loc'n hole min. max.	Pull out strength lb min.	Calc. double shear lb
QR1026.I31-150-T	5/16	1,50	17-4 PH	,3110	,3095	0,375	0,47	0,23	0,330	1,21	0,76	1,81	,3125/,3165	510	14400
QR1026.I31-175-T	5/16	1,75	17-4 PH	,3110	,3095	0,375	0,47	0,23	0,330	1,21	0,76	1,81	,3125/,3165	510	14400
QR1026.I31-200-T	5/16	2,00	17-4 PH	,3110	,3095	0,375	0,47	0,23	0,330	1,21	0,76	1,81	,3125/,3165	510	14400
QR1026.I31-250-T	5/16	2,50	17-4 PH	,3110	,3095	0,375	0,47	0,23	0,330	1,21	0,76	1,81	,3125/,3165	510	14400
QR1026.I31-300-T	5/16	3,00	17-4 PH	,3110	,3095	0,375	0,47	0,23	0,330	1,21	0,76	1,81	,3125/,3165	510	14400
QR1026.I31-350-T	5/16	3,50	17-4 PH	,3110	,3095	0,375	0,47	0,23	0,330	1,21	0,76	1,81	,3125/,3165	510	14400
QR1026.I31-400-T	5/16	4,00	17-4 PH	,3110	,3095	0,375	0,47	0,23	0,330	1,21	0,76	1,81	,3125/,3165	510	14400
QR1026.I37-050-T	3/8	0,50	17-4 PH	,3735	,3720	0,440	0,56	0,29	0,365	1,37	0,87	2,00	,3750/,3790	575	20600
QR1026.I37-075-T	3/8	0,75	17-4 PH	,3735	,3720	0,440	0,56	0,29	0,365	1,37	0,87	2,00	,3750/,3790	575	20600
QR1026.I37-100-T	3/8	1,00	17-4 PH	,3735	,3720	0,440	0,56	0,29	0,365	1,37	0,87	2,00	,3750/,3790	575	20600
QR1026.I37-125-T	3/8	1,25	17-4 PH	,3735	,3720	0,440	0,56	0,29	0,365	1,37	0,87	2,00	,3750/,3790	575	20600
QR1026.I37-150-T	3/8	1,50	17-4 PH	,3735	,3720	0,440	0,56	0,29	0,365	1,37	0,87	2,00	,3750/,3790	575	20600
QR1026.I37-175-T	3/8	1,75	17-4 PH	,3735	,3720	0,440	0,56	0,29	0,365	1,37	0,87	2,00	,3750/,3790	575	20600
QR1026.I37-200-T	3/8	2,00	17-4 PH	,3735	,3720	0,440	0,56	0,29	0,365	1,37	0,87	2,00	,3750/,3790	575	20600
QR1026.I37-250-T	3/8	2,50	17-4 PH	,3735	,3720	0,440	0,56	0,29	0,365	1,37	0,87	2,00	,3750/,3790	575	20600
QR1026.I37-300-T	3/8	3,00	17-4 PH	,3735	,3720	0,440	0,56	0,29	0,365	1,37	0,87	2,00	,3750/,3790	575	20600
QR1026.I37-350-T	3/8	3,50	17-4 PH	,3735	,3720	0,440	0,56	0,29	0,365	1,37	0,87	2,00	,3750/,3790	575	20600
QR1026.I37-400-T	3/8	4,00	17-4 PH	,3735	,3720	0,440	0,56	0,29	0,365	1,37	0,87	2,00	,3750/,3790	575	20600
QR1026.I50-100-T	1/2	1,00	17-4 PH	,4985	,4970	0,594	0,72	0,42	0,460	1,60	1,00	2,25	,5000/,5050	1160	36800
QR1026.I50-125-T	1/2	1,25	17-4 PH	,4985	,4970	0,594	0,72	0,42	0,460	1,60	1,00	2,25	,5000/,5050	1160	36800
QR1026.I50-150-T	1/2	1,50	17-4 PH	,4985	,4970	0,594	0,72	0,42	0,460	1,60	1,00	2,25	,5000/,5050	1160	36800
QR1026.I50-175-T	1/2	1,75	17-4 PH	,4985	,4970	0,594	0,72	0,42	0,460	1,60	1,00	2,25	,5000/,5050	1160	36800
QR1026.I50-200-T	1/2	2,00	17-4 PH	,4985	,4970	0,594	0,72	0,42	0,460	1,60	1,00	2,25	,5000/,5050	1160	36800
QR1026.I50-250-T	1/2	2,50	17-4 PH	,4985	,4970	0,594	0,72	0,42	0,460	1,60	1,00	2,25	,5000/,5050	1160	36800
QR1026.I50-300-T	1/2	3,00	17-4 PH	,4985	,4970	0,594	0,72	0,42	0,460	1,60	1,00	2,25	,5000/,5050	1160	36800
QR1026.I50-350-T	1/2	3,50	17-4 PH	,4985	,4970	0,594	0,72	0,42	0,460	1,60	1,00	2,25	,5000/,5050	1160	36800
QR1026.I50-400-T	1/2	4,00	17-4 PH	,4985	,4970	0,594	0,72	0,42	0,460	1,60	1,00	2,25	,5000/,5050	1160	36800
QR1026.I50-450-T	1/2	4,50	17-4 PH	,4985	,4970	0,594	0,72	0,42	0,460	1,60	1,00	2,25	,5000/,5050	1160	36800
QR1026.I50-500-T	1/2	5,00	17-4 PH	,4985	,4970	0,594	0,72	0,42	0,460	1,60	1,00	2,25	,5000/,5050	1160	36800
QR1026.I50-550-T	1/2	5,50	17-4 PH	,4985	,4970	0,594	0,72	0,42	0,460	1,60	1,00	2,25	,5000/,5050	1160	36800
QR1026.I50-600-T	1/2	6,00	17-4 PH	,4985	,4970	0,594	0,72	0,42	0,460	1,60	1,00	2,25	,5000/,5050	1160	36800
QR1026.I62-150-T	5/8	1,50	17-4 PH	,6235	,6220	0,750	0,94	0,54	0,580	1,77	1,11	3,07	,6250/,6300	2070	57500
QR1026.I62-175-T	5/8	1,75	17-4 PH	,6235	,6220	0,750	0,94	0,54	0,580	1,77	1,11	3,07	,6250/,6300	2070	57500
QR1026.I62-200-T	5/8	2,00	17-4 PH	,6235	,6220	0,750	0,94	0,54	0,580	1,77	1,11	3,07	,6250/,6300	2070	57500
QR1026.I62-250-T	5/8	2,50	17-4 PH	,6235	,6220	0,750	0,94	0,54	0,580	1,77	1,11	3,07	,6250/,6300	2070	57500
QR1026.I62-300-T	5/8	3,00	17-4 PH	,6235	,6220	0,750	0,94	0,54	0,580	1,77	1,11	3,07	,6250/,6300	2070	57500
QR1026.I62-350-T	5/8	3,50	17-4 PH	,6235	,6220	0,750	0,94	0,54	0,580	1,77	1,11	3,07	,6250/,6300	2070	57500
QR1026.I62-400-T	5/8	4,00	17-4 PH	,6235	,6220	0,750	0,94	0,54	0,580	1,77	1,11	3,07	,6250/,6300	2070	57500
QR1026.I62-450-T	5/8	4,50	17-4 PH	,6235	,6220	0,750	0,94	0,54	0,580	1,77	1,11	3,07	,6250/,6300	2070	57500
QR1026.I62-500-T	5/8	5,00	17-4 PH	,6235	,6220	0,750	0,94	0,54	0,580	1,77	1,11	3,07	,6250/,6300	2070	57500
QR1026.I62-550-T	5/8	5,50	17-4 PH	,6235	,6220	0,750	0,94	0,54	0,580	1,77	1,11	3,07	,6250/,6300	2070	57500
QR1026.I62-600-T	5/8	6,00	17-4 PH	,6235	,6220	0,750	0,94	0,54	0,580	1,77	1,11	3,07	,6250/,6300	2070	57500



Ball Lock Pins - Single Acting - L- self-locking - stainless 1.4305

Quick Release Pins



QR1104

QUICK RELEASE PINS

Material

Pin: stainless steel 1.4305 (AISI 303).
Ball: stainless steel 1.3541
Spring: stainless steel

Releasing = locking.

Temperature resistance -30°C to +150°C.
For quick fastening and locking of
frequently repeated connections.

LA1066. Easy install locating bushes
available see part no. LA1310.

Important Notes

*Shearing resistance similar to DIN 50141.

Technical Notes

Pressing = unlocking.

Tips

For lanyards & retaining cables see aprt no.

Order No.	Material	d ₁	l ₁	d ₂	d ₃	l ₂	l ₃	l ₄	l ₅	l ₆	l ₇	Location hole dia. tol. H11	Shearing resistance kN	Weight g
QR1104.M05-010-S	Stainless 1.4305	5	10	5,5	11,8	6,0	31,6	21,9	43,8	12,6	8,5	5	14	20
QR1104.M05-015-S	Stainless 1.4305	5	15	5,5	11,8	6,0	31,6	21,9	43,8	12,6	8,5	5	14	21
QR1104.M05-020-S	Stainless 1.4305	5	20	5,5	11,8	6,0	31,6	21,9	43,8	12,6	8,5	5	14	21
QR1104.M05-025-S	Stainless 1.4305	5	25	5,5	11,8	6,0	31,6	21,9	43,8	12,6	8,5	5	14	22
QR1104.M05-030-S	Stainless 1.4305	5	30	5,5	11,8	6,0	31,6	21,9	43,8	12,6	8,5	5	14	23
QR1104.M06-010-S	Stainless 1.4305	6	10	7,0	11,8	7,0	31,6	21,9	43,8	12,6	8,5	6	21	21
QR1104.M06-015-S	Stainless 1.4305	6	15	7,0	11,8	7,0	31,6	21,9	43,8	12,6	8,5	6	21	22
QR1104.M06-020-S	Stainless 1.4305	6	20	7,0	11,8	7,0	31,6	21,9	43,8	12,6	8,5	6	21	23
QR1104.M06-025-S	Stainless 1.4305	6	25	7,0	11,8	7,0	31,6	21,9	43,8	12,6	8,5	6	21	24
QR1104.M06-030-S	Stainless 1.4305	6	30	7,0	11,8	7,0	31,6	21,9	43,8	12,6	8,5	6	21	25
QR1104.M06-035-S	Stainless 1.4305	6	35	7,0	11,8	7,0	31,6	21,9	43,8	12,6	8,5	6	21	26
QR1104.M06-040-S	Stainless 1.4305	6	40	7,0	11,8	7,0	31,6	21,9	43,8	12,6	8,5	6	21	27
QR1104.M06-045-S	Stainless 1.4305	6	45	7,0	11,8	7,0	31,6	21,9	43,8	12,6	8,5	6	21	28
QR1104.M06-050-S	Stainless 1.4305	6	50	7,0	11,8	7,0	31,6	21,9	43,8	12,6	8,5	6	21	29
QR1104.M08-020-S	Stainless 1.4305	8	20	9,5	14,7	8,2	35,8	24,4	49,7	15,8	9,9	8	38	37
QR1104.M08-025-S	Stainless 1.4305	8	25	9,5	14,7	8,2	35,8	24,4	49,7	15,8	9,9	8	38	39
QR1104.M08-030-S	Stainless 1.4305	8	30	9,5	14,7	8,2	35,8	24,4	49,7	15,8	9,9	8	38	41
QR1104.M08-035-S	Stainless 1.4305	8	35	9,5	14,7	8,2	35,8	24,4	49,7	15,8	9,9	8	38	43
QR1104.M08-040-S	Stainless 1.4305	8	40	9,5	14,7	8,2	35,8	24,4	49,7	15,8	9,9	8	38	45
QR1104.M08-045-S	Stainless 1.4305	8	45	9,5	14,7	8,2	35,8	24,4	49,7	15,8	9,9	8	38	46
QR1104.M08-050-S	Stainless 1.4305	8	50	9,5	14,7	8,2	35,8	24,4	49,7	15,8	9,9	8	38	48
QR1104.M10-020-S	Stainless 1.4305	10	20	12,0	14,7	9,6	35,8	24,4	49,7	15,8	9,9	10	60	44
QR1104.M10-025-S	Stainless 1.4305	10	25	12,0	14,7	9,6	35,8	24,4	49,7	15,8	9,9	10	60	47
QR1104.M10-030-S	Stainless 1.4305	10	30	12,0	14,7	9,6	35,8	24,4	49,7	15,8	9,9	10	60	50
QR1104.M10-035-S	Stainless 1.4305	10	35	12,0	14,7	9,6	35,8	24,4	49,7	15,8	9,9	10	60	53
QR1104.M10-040-S	Stainless 1.4305	10	40	12,0	14,7	9,6	35,8	24,4	49,7	15,8	9,9	10	60	56
QR1104.M10-045-S	Stainless 1.4305	10	45	12,0	14,7	9,6	35,8	24,4	49,7	15,8	9,9	10	60	58
QR1104.M10-050-S	Stainless 1.4305	10	50	12,0	14,7	9,6	35,8	24,4	49,7	15,8	9,9	10	60	62
QR1104.M10-060-S	Stainless 1.4305	10	60	12,0	14,7	9,6	35,8	24,4	49,7	15,8	9,9	10	60	67
QR1104.M12-025-S	Stainless 1.4305	12	25	14,5	18,2	10,6	35,1	22,7	57,1	20,2	12,6	12	87	73

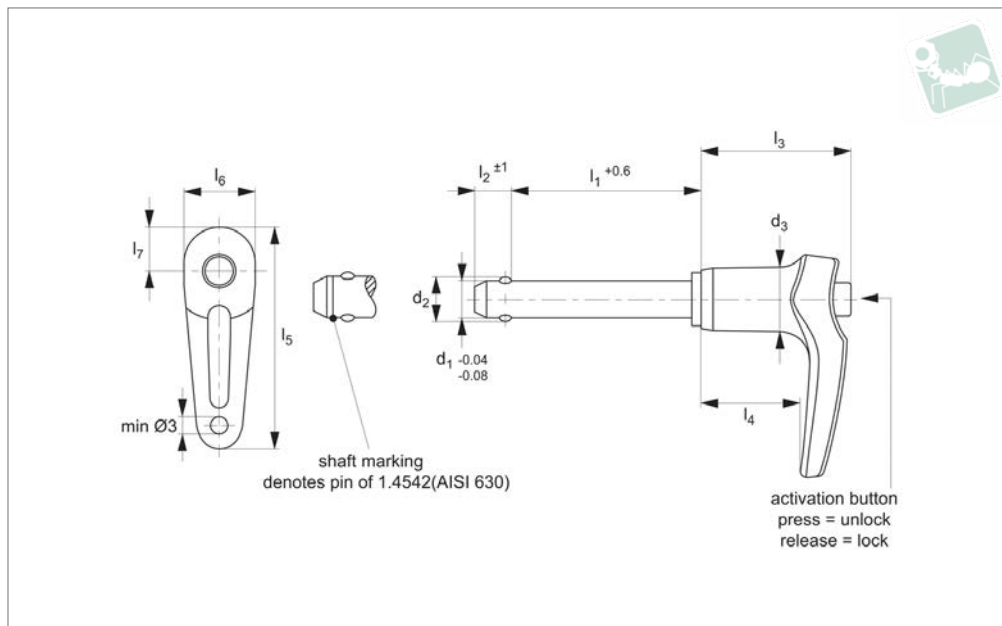


Order No.	Material	d ₁	l ₁	d ₂	d ₃	l ₂	l ₃	l ₄	l ₅	l ₆	l ₇	Location hole dia. tol. H11	Shearing resistance kN	Weight g
QR1104.M12-030-S	Stainless 1.4305	12	30	14,5	18,2	10,6	35,1	22,7	57,1	20,2	12,6	12	87	77
QR1104.M12-035-S	Stainless 1.4305	12	35	14,5	18,2	10,6	35,1	22,7	57,1	20,2	12,6	12	87	82
QR1104.M12-040-S	Stainless 1.4305	12	40	14,5	18,2	10,6	35,1	22,7	57,1	20,2	12,6	12	87	86
QR1104.M12-045-S	Stainless 1.4305	12	45	14,5	18,2	10,6	35,1	22,7	57,1	20,2	12,6	12	87	90
QR1104.M12-050-S	Stainless 1.4305	12	50	14,5	18,2	10,6	35,1	22,7	57,1	20,2	12,6	12	87	94
QR1104.M12-060-S	Stainless 1.4305	12	60	14,5	18,2	10,6	35,1	22,7	57,1	20,2	12,6	12	87	103
QR1104.M12-070-S	Stainless 1.4305	12	70	14,5	18,2	10,6	35,1	22,7	57,1	20,2	12,6	12	87	111
QR1104.M12-080-S	Stainless 1.4305	12	80	14,5	18,2	10,6	35,1	22,7	57,1	20,2	12,6	12	87	120



Ball Lock Pins - Single Acting - L- self-locking - stainless 1.4542

Quick Release Pins



QR1106

QUICK RELEASE PINS

Material

Pin: stainless steel 1.4542 (AISI 630).
Precipitation hardened, blast finish. Offering extreme load capacity. (Marked at end of shaft to denote 1.4542 material).
Ball: stainless steel 1.3541
Handle: aluminium, black (RAL9003).
Spring: stainless steel.

Technical Notes

Pressing = unlocking.
Releasing = locking.
Temperature resistance -30°C to +150°C.
For quick fastening and locking of frequently repeated connections.

Tips

For lanyards & retaining cables see aprt no. LA1066. Easy install locating bushes available see part no. LA1310.

Important Notes

*Shearing resistance similar to DIN 50141.

Order No.	Material	d ₁	l ₁	d ₂	d ₃	Weight g
QR1106.M05-010-T	Stainless 1.4542	5	10	5.5	11.8	20
QR1106.M05-015-T	Stainless 1.4542	5	15	5.5	11.8	21
QR1106.M05-020-T	Stainless 1.4542	5	20	5.5	11.8	21
QR1106.M05-025-T	Stainless 1.4542	5	25	5.5	11.8	22
QR1106.M05-030-T	Stainless 1.4542	5	30	5.5	11.8	23
QR1106.M06-010-T	Stainless 1.4542	6	10	7.0	11.8	21
QR1106.M06-015-T	Stainless 1.4542	6	15	7.0	11.8	22
QR1106.M06-020-T	Stainless 1.4542	6	20	7.0	11.8	23
QR1106.M06-025-T	Stainless 1.4542	6	25	7.0	11.8	24
QR1106.M06-030-T	Stainless 1.4542	6	30	7.0	11.8	25
QR1106.M06-035-T	Stainless 1.4542	6	35	7.0	11.8	26
QR1106.M06-040-T	Stainless 1.4542	6	40	7.0	11.8	27
QR1106.M06-045-T	Stainless 1.4542	6	45	7.0	11.8	28
QR1106.M06-050-T	Stainless 1.4542	6	50	7.0	11.8	29
QR1106.M08-020-T	Stainless 1.4542	8	20	9.5	14.7	37
QR1106.M08-025-T	Stainless 1.4542	8	25	9.5	14.7	39
QR1106.M08-030-T	Stainless 1.4542	8	30	9.5	14.7	41
QR1106.M08-035-T	Stainless 1.4542	8	35	9.5	14.7	43
QR1106.M08-040-T	Stainless 1.4542	8	40	9.5	14.7	45
QR1106.M08-045-T	Stainless 1.4542	8	45	9.5	14.7	46
QR1106.M08-050-T	Stainless 1.4542	8	50	9.5	14.7	48
QR1106.M10-020-T	Stainless 1.4542	10	20	12.0	14.7	44
QR1106.M10-025-T	Stainless 1.4542	10	25	12.0	14.7	47
QR1106.M10-030-T	Stainless 1.4542	10	30	12.0	14.7	50
QR1106.M10-035-T	Stainless 1.4542	10	35	12.0	14.7	53
QR1106.M10-040-T	Stainless 1.4542	10	40	12.0	14.7	56
QR1106.M10-045-T	Stainless 1.4542	10	45	12.0	14.7	58
QR1106.M10-050-T	Stainless 1.4542	10	50	12.0	14.7	62
QR1106.M10-060-T	Stainless 1.4542	10	60	12.0	14.7	67

Quick Release Pins

Ball Lock Pins - Single Acting - L- self-locking - stainless 1.4542



QUICK RELEASE PINS

Order No.	Material	d ₁	l ₁	d ₂	d ₃	Weight g
QR1106.M12-025-T	Stainless 1.4542	12	25	14.5	18.2	73
QR1106.M12-030-T	Stainless 1.4542	12	30	14.5	18.2	77
QR1106.M12-035-T	Stainless 1.4542	12	35	14.5	18.2	82
QR1106.M12-040-T	Stainless 1.4542	12	40	14.5	18.2	86
QR1106.M12-045-T	Stainless 1.4542	12	45	14.5	18.2	90
QR1106.M12-050-T	Stainless 1.4542	12	50	14.5	18.2	94
QR1106.M12-060-T	Stainless 1.4542	12	60	14.5	18.2	103
QR1106.M12-070-T	Stainless 1.4542	12	70	14.5	18.2	111
QR1106.M12-080-T	Stainless 1.4542	12	80	14.5	18.2	120

Order No.	l ₂	l ₃	l ₄	l ₅	l ₆	l ₇	Location hole dia. tol. H11	Shearing resistance kN
QR1106.M05-010-T	6.0	31.6	21.9	43.8	12.6	8.5	5	24
QR1106.M05-015-T	6.0	31.6	21.9	43.8	12.6	8.5	5	24
QR1106.M05-020-T	6.0	31.6	21.9	43.8	12.6	8.5	5	24
QR1106.M05-025-T	6.0	31.6	21.9	43.8	12.6	8.5	5	24
QR1106.M05-030-T	6.0	31.6	21.9	43.8	12.6	8.5	5	24
QR1106.M06-010-T	7.0	31.6	21.9	43.8	12.6	8.5	6	35
QR1106.M06-015-T	7.0	31.6	21.9	43.8	12.6	8.5	6	35
QR1106.M06-020-T	7.0	31.6	21.9	43.8	12.6	8.5	6	35
QR1106.M06-025-T	7.0	31.6	21.9	43.8	12.6	8.5	6	35
QR1106.M06-030-T	7.0	31.6	21.9	43.8	12.6	8.5	6	35
QR1106.M06-035-T	7.0	31.6	21.9	43.8	12.6	8.5	6	35
QR1106.M06-040-T	7.0	31.6	21.9	43.8	12.6	8.5	6	35
QR1106.M06-045-T	7.0	31.6	21.9	43.8	12.6	8.5	6	35
QR1106.M06-050-T	7.0	31.6	21.9	43.8	12.6	8.5	6	35
QR1106.M08-020-T	8.2	35.8	24.4	49.7	15.8	9.9	8	63
QR1106.M08-025-T	8.2	35.8	24.4	49.7	15.8	9.9	8	63
QR1106.M08-030-T	8.2	35.8	24.4	49.7	15.8	9.9	8	63
QR1106.M08-035-T	8.2	35.8	24.4	49.7	15.8	9.9	8	63
QR1106.M08-040-T	8.2	35.8	24.4	49.7	15.8	9.9	8	63
QR1106.M08-045-T	8.2	35.8	24.4	49.7	15.8	9.9	8	63
QR1106.M08-050-T	8.2	35.8	24.4	49.7	15.8	9.9	8	63
QR1106.M10-020-T	9.6	35.8	24.4	49.7	15.8	9.9	10	100
QR1106.M10-025-T	9.6	35.8	24.4	49.7	15.8	9.9	10	100
QR1106.M10-030-T	9.6	35.8	24.4	49.7	15.8	9.9	10	100
QR1106.M10-035-T	9.6	35.8	24.4	49.7	15.8	9.9	10	100
QR1106.M10-040-T	9.6	35.8	24.4	49.7	15.8	9.9	10	100
QR1106.M10-045-T	9.6	35.8	24.4	49.7	15.8	9.9	10	100
QR1106.M10-050-T	9.6	35.8	24.4	49.7	15.8	9.9	10	100



Ball Lock Pins - Single Acting - L- self-locking - stainless 1.4542

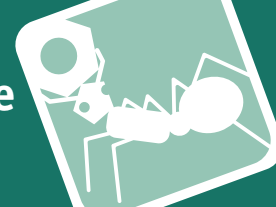
Quick Release Pins

Order No.	l ₂	l ₃	l ₄	l ₅	l ₆	l ₇	Location hole dia. tol. H11	Shearing resistance kN
QR1106.M10-060-T	9.6	35.8	24.4	49.7	15.8	9.9	10	100
QR1106.M12-025-T	10.6	35.1	22.7	57.1	20.2	12.6	12	144
QR1106.M12-030-T	10.6	35.1	22.7	57.1	20.2	12.6	12	144
QR1106.M12-035-T	10.6	35.1	22.7	57.1	20.2	12.6	12	144
QR1106.M12-040-T	10.6	35.1	22.7	57.1	20.2	12.6	12	144
QR1106.M12-045-T	10.6	35.1	22.7	57.1	20.2	12.6	12	144
QR1106.M12-050-T	10.6	35.1	22.7	57.1	20.2	12.6	12	144
QR1106.M12-060-T	10.6	35.1	22.7	57.1	20.2	12.6	12	144
QR1106.M12-070-T	10.6	35.1	22.7	57.1	20.2	12.6	12	144
QR1106.M12-080-T	10.6	35.1	22.7	57.1	20.2	12.6	12	144

QUICK RELEASE PINS

Quick Release Pins

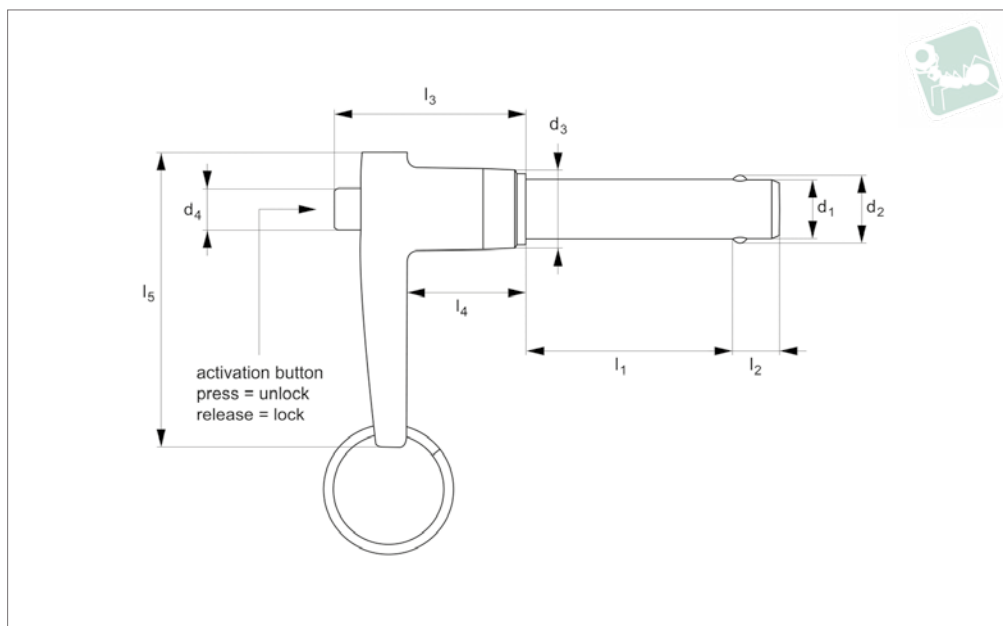
Quick Release Pins - Metric - L-handle steel pin



QUICK RELEASE PINS



QR1112



Material

Pin: alloy steel, 4130 (DIN 1.7218), Zinc plated clear chromate. Tensile strength 1,100 N/mm² min. RoHS compliant.
 Handle: Alu. 380 die cast (DIN AlSi9Cu3), black anodised (RAL 9003).
 Actuator button: Alu. 2024-T4 (DIN AlCuMg2), anodised blue or clear.

Internal spindle, balls and split ring (supplied); from stainless steel.

Technical Notes

Pressing = unlocking.
 Releasing = locking.
 Temperature range -30°C to +150°C
Supplied with split ring.

Tips

For quick fastening and locking frequently repeated connections.
 For lanyards & retaining cables see part nos. L to LA1224. For easy install locating bushes and end caps see part nos. LA1260 to LA1355.

Order No.	d ₁ nom. dia.	l ₁ grip +0.50 -0.00	Material	d ₁ max.	d ₁ min.	d ₂ ±0.25	d ₃	d ₄	l ₂ ±1.00	l ₃	l ₄	l ₅	Loc'n hole min. max.	Pull out strength kN min.	Calc. double shear kN
QR1112.M05-010-C	5	10	4130 Steel	4,96	4,92	5,54	11,9	5,8	6	30,7	19,3	46,7	5,0/5,1	0,89	21,6
QR1112.M05-015-C	5	15	4130 Steel	4,96	4,92	5,54	11,9	5,8	6	30,7	19,3	46,7	5,0/5,1	0,89	21,6
QR1112.M05-020-C	5	20	4130 Steel	4,96	4,92	5,54	11,9	5,8	6	30,7	19,3	46,7	5,0/5,1	0,89	21,6
QR1112.M05-025-C	5	25	4130 Steel	4,96	4,92	5,54	11,9	5,8	6	30,7	19,3	46,7	5,0/5,1	0,89	21,6
QR1112.M05-030-C	5	30	4130 Steel	4,96	4,92	5,54	11,9	5,8	6	30,7	19,3	46,7	5,0/5,1	0,89	21,6
QR1112.M05-035-C	5	35	4130 Steel	4,96	4,92	5,54	11,9	5,8	6	30,7	19,3	46,7	5,0/5,1	0,89	21,6
QR1112.M05-040-C	5	40	4130 Steel	4,96	4,92	5,54	11,9	5,8	6	30,7	19,3	46,7	5,0/5,1	0,89	21,6
QR1112.M05-045-C	5	45	4130 Steel	4,96	4,92	5,54	11,9	5,8	6	30,7	19,3	46,7	5,0/5,1	0,89	21,6
QR1112.M05-050-C	5	50	4130 Steel	4,96	4,92	5,54	11,9	5,8	6	30,7	19,3	46,7	5,0/5,1	0,89	21,6
QR1112.M05-060-C	5	60	4130 Steel	4,96	4,92	5,54	11,9	5,8	6	30,7	19,3	46,7	5,0/5,1	0,89	21,6
QR1112.M05-070-C	5	70	4130 Steel	4,96	4,92	5,54	11,9	5,8	6	30,7	19,3	46,7	5,0/5,1	0,89	21,6
QR1112.M05-080-C	5	80	4130 Steel	4,96	4,92	5,54	11,9	5,8	6	30,7	19,3	46,7	5,0/5,1	0,89	21,6
QR1112.M05-090-C	5	90	4130 Steel	4,96	4,92	5,54	11,9	5,8	6	30,7	19,3	46,7	5,0/5,1	0,89	21,6
QR1112.M05-100-C	5	100	4130 Steel	4,96	4,92	5,54	11,9	5,8	6	30,7	19,3	46,7	5,0/5,1	0,89	21,6
QR1112.M06-010-C	6	10	4130 Steel	5,96	5,92	6,99	11,9	5,8	7	30,7	19,3	46,7	6,0/6,1	1,02	31,69
QR1112.M06-015-C	6	15	4130 Steel	5,96	5,92	6,99	11,9	5,8	7	30,7	19,3	46,7	6,0/6,1	1,02	31,69
QR1112.M06-020-C	6	20	4130 Steel	5,96	5,92	6,99	11,9	5,8	7	30,7	19,3	46,7	6,0/6,1	1,02	31,69
QR1112.M06-025-C	6	25	4130 Steel	5,96	5,92	6,99	11,9	5,8	7	30,7	19,3	46,7	6,0/6,1	1,02	31,69
QR1112.M06-030-C	6	30	4130 Steel	5,96	5,92	6,99	11,9	5,8	7	30,7	19,3	46,7	6,0/6,1	1,02	31,69
QR1112.M06-035-C	6	35	4130 Steel	5,96	5,92	6,99	11,9	5,8	7	30,7	19,3	46,7	6,0/6,1	1,02	31,69
QR1112.M06-040-C	6	40	4130 Steel	5,96	5,92	6,99	11,9	5,8	7	30,7	19,3	46,7	6,0/6,1	1,02	31,69
QR1112.M06-045-C	6	45	4130 Steel	5,96	5,92	6,99	11,9	5,8	7	30,7	19,3	46,7	6,0/6,1	1,02	31,69
QR1112.M06-050-C	6	50	4130 Steel	5,96	5,92	6,99	11,9	5,8	7	30,7	19,3	46,7	6,0/6,1	1,02	31,69
QR1112.M06-060-C	6	60	4130 Steel	5,96	5,92	6,99	11,9	5,8	7	30,7	19,3	46,7	6,0/6,1	1,02	31,69
QR1112.M06-070-C	6	70	4130 Steel	5,96	5,92	6,99	11,9	5,8	7	30,7	19,3	46,7	6,0/6,1	1,02	31,69
QR1112.M06-080-C	6	80	4130 Steel	5,96	5,92	6,99	11,9	5,8	7	30,7	19,3	46,7	6,0/6,1	1,02	31,69
QR1112.M06-090-C	6	90	4130 Steel	5,96	5,92	6,99	11,9	5,8	7	30,7	19,3	46,7	6,0/6,1	1,02	31,69
QR1112.M06-100-C	6	100	4130 Steel	5,96	5,92	6,99	11,9	5,8	7	30,7	19,3	46,7	6,0/6,1	1,02	31,69



Quick Release Pins - Metric - L-handle steel pin

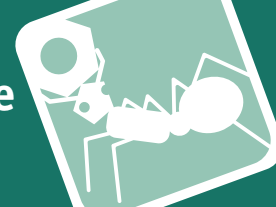
Quick Release Pins

Order No.	d ₁ nom. dia.	l ₁ grip +0.50 - 0.00	Material	d ₁ max.	d ₁ min.	d ₂ ±0.25	d ₃	d ₄	l ₂ ±1.00	l ₃	l ₄	l ₅	Loc'n hole min. max.	Pull out strength kN min.	Calc. double shear kN
QR1112.M08-010-C	8	10	4130 Steel	7,96	7,92	9,42	11,9	5,8	8	30,7	19,3	46,7	8,0/8,1	2,30	56,71
QR1112.M08-015-C	8	15	4130 Steel	7,96	7,92	9,42	11,9	5,8	8	30,7	19,3	46,7	8,0/8,1	2,30	56,71
QR1112.M08-020-C	8	20	4130 Steel	7,96	7,92	9,42	11,9	5,8	8	30,7	19,3	46,7	8,0/8,1	2,30	56,71
QR1112.M08-025-C	8	25	4130 Steel	7,96	7,92	9,42	11,9	5,8	8	30,7	19,3	46,7	8,0/8,1	2,30	56,71
QR1112.M08-030-C	8	30	4130 Steel	7,96	7,92	9,42	11,9	5,8	8	30,7	19,3	46,7	8,0/8,1	2,30	56,71
QR1112.M08-035-C	8	35	4130 Steel	7,96	7,92	9,42	11,9	5,8	8	30,7	19,3	46,7	8,0/8,1	2,30	56,71
QR1112.M08-040-C	8	40	4130 Steel	7,96	7,92	9,42	11,9	5,8	8	30,7	19,3	46,7	8,0/8,1	2,30	56,71
QR1112.M08-045-C	8	45	4130 Steel	7,96	7,92	9,42	11,9	5,8	8	30,7	19,3	46,7	8,0/8,1	2,30	56,71
QR1112.M08-050-C	8	50	4130 Steel	7,96	7,92	9,42	11,9	5,8	8	30,7	19,3	46,7	8,0/8,1	2,30	56,71
QR1112.M08-060-C	8	60	4130 Steel	7,96	7,92	9,42	11,9	5,8	8	30,7	19,3	46,7	8,0/8,1	2,30	56,71
QR1112.M08-070-C	8	70	4130 Steel	7,96	7,92	9,42	11,9	5,8	8	30,7	19,3	46,7	8,0/8,1	2,30	56,71
QR1112.M08-080-C	8	80	4130 Steel	7,96	7,92	9,42	11,9	5,8	8	30,7	19,3	46,7	8,0/8,1	2,30	56,71
QR1112.M08-090-C	8	90	4130 Steel	7,96	7,92	9,42	11,9	5,8	8	30,7	19,3	46,7	8,0/8,1	2,30	56,71
QR1112.M08-100-C	8	100	4130 Steel	7,96	7,92	9,42	11,9	5,8	8	30,7	19,3	46,7	8,0/8,1	2,30	56,71
QR1112.M10-015-C	10	15	4130 Steel	9,96	9,92	11,86	14,2	7,4	9	34,8	22,1	54,1	10,0/10,1	2,56	88,98
QR1112.M10-020-C	10	20	4130 Steel	9,96	9,92	11,86	14,2	7,4	9	34,8	22,1	54,1	10,0/10,1	2,56	88,98
QR1112.M10-025-C	10	25	4130 Steel	9,96	9,92	11,86	14,2	7,4	9	34,8	22,1	54,1	10,0/10,1	2,56	88,98
QR1112.M10-030-C	10	30	4130 Steel	9,96	9,92	11,86	14,2	7,4	9	34,8	22,1	54,1	10,0/10,1	2,56	88,98
QR1112.M10-035-C	10	35	4130 Steel	9,96	9,92	11,86	14,2	7,4	9	34,8	22,1	54,1	10,0/10,1	2,56	88,98
QR1112.M10-040-C	10	40	4130 Steel	9,96	9,92	11,86	14,2	7,4	9	34,8	22,1	54,1	10,0/10,1	2,56	88,98
QR1112.M10-045-C	10	45	4130 Steel	9,96	9,92	11,86	14,2	7,4	9	34,8	22,1	54,1	10,0/10,1	2,56	88,98
QR1112.M10-050-C	10	50	4130 Steel	9,96	9,92	11,86	14,2	7,4	9	34,8	22,1	54,1	10,0/10,1	2,56	88,98
QR1112.M10-060-C	10	60	4130 Steel	9,96	9,92	11,86	14,2	7,4	9	34,8	22,1	54,1	10,0/10,1	2,56	88,98
QR1112.M10-070-C	10	70	4130 Steel	9,96	9,92	11,86	14,2	7,4	9	34,8	22,1	54,1	10,0/10,1	2,56	88,98
QR1112.M10-080-C	10	80	4130 Steel	9,96	9,92	11,86	14,2	7,4	9	34,8	22,1	54,1	10,0/10,1	2,56	88,98
QR1112.M10-090-C	10	90	4130 Steel	9,96	9,92	11,86	14,2	7,4	9	34,8	22,1	54,1	10,0/10,1	2,56	88,98
QR1112.M10-100-C	10	100	4130 Steel	9,96	9,92	11,86	14,2	7,4	9	34,8	22,1	54,1	10,0/10,1	2,56	88,98
QR1112.M12-020-C	12	20	4130 Steel	11,96	11,92	14,45	18,3	10,7	10	40,6	25,4	60,2	12,0/12,1	5,16	128,05
QR1112.M12-025-C	12	25	4130 Steel	11,96	11,92	14,45	18,3	10,7	10	40,6	25,4	60,2	12,0/12,1	5,16	128,05
QR1112.M12-030-C	12	30	4130 Steel	11,96	11,92	14,45	18,3	10,7	10	40,6	25,4	60,2	12,0/12,1	5,16	128,05
QR1112.M12-035-C	12	35	4130 Steel	11,96	11,92	14,45	18,3	10,7	10	40,6	25,4	60,2	12,0/12,1	5,16	128,05
QR1112.M12-040-C	12	40	4130 Steel	11,96	11,92	14,45	18,3	10,7	10	40,6	25,4	60,2	12,0/12,1	5,16	128,05
QR1112.M12-045-C	12	45	4130 Steel	11,96	11,92	14,45	18,3	10,7	10	40,6	25,4	60,2	12,0/12,1	5,16	128,05
QR1112.M12-050-C	12	50	4130 Steel	11,96	11,92	14,45	18,3	10,7	10	40,6	25,4	60,2	12,0/12,1	5,16	128,05
QR1112.M12-060-C	12	60	4130 Steel	11,96	11,92	14,45	18,3	10,7	10	40,6	25,4	60,2	12,0/12,1	5,16	128,05
QR1112.M12-070-C	12	70	4130 Steel	11,96	11,92	14,45	18,3	10,7	10	40,6	25,4	60,2	12,0/12,1	5,16	128,05
QR1112.M12-080-C	12	80	4130 Steel	11,96	11,92	14,45	18,3	10,7	10	40,6	25,4	60,2	12,0/12,1	5,16	128,05
QR1112.M12-090-C	12	90	4130 Steel	11,96	11,92	14,45	18,3	10,7	10	40,6	25,4	60,2	12,0/12,1	5,16	128,05
QR1112.M12-100-C	12	100	4130 Steel	11,96	11,92	14,45	18,3	10,7	10	40,6	25,4	60,2	12,0/12,1	5,16	128,05
QR1112.M16-025-C	16	25	4130 Steel	15,96	15,92	19,00	23,9	13,7	14	45,0	28,2	68,3	16,0/16,1	9,21	228,60
QR1112.M16-030-C	16	30	4130 Steel	15,96	15,92	19,00	23,9	13,7	14	45,0	28,2	68,3	16,0/16,1	9,21	228,60
QR1112.M16-035-C	16	35	4130 Steel	15,96	15,92	19,00	23,9	13,7	14	45,0	28,2	68,3	16,0/16,1	9,21	228,60
QR1112.M16-040-C	16	40	4130 Steel	15,96	15,92	19,00	23,9	13,7	14	45,0	28,2	68,3	16,0/16,1	9,21	228,60
QR1112.M16-045-C	16	45	4130 Steel	15,96	15,92	19,00	23,9	13,7	14	45,0	28,2	68,3	16,0/16,1	9,21	228,60
QR1112.M16-050-C	16	50	4130 Steel	15,96	15,92	19,00	23,9	13,7	14	45,0	28,2	68,3	16,0/16,1	9,21	228,60
QR1112.M16-060-C	16	60	4130 Steel	15,96	15,92	19,00	23,9	13,7	14	45,0	28,2	68,3	16,0/16,1	9,21	228,60
QR1112.M16-070-C	16	70	4130 Steel	15,96	15,92	19,00	23,9	13,7	14	45,0	28,2	68,3	16,0/16,1	9,21	228,60
QR1112.M16-080-C	16	80	4130 Steel	15,96	15,92	19,00	23,9	13,7	14	45,0	28,2	68,3	16,0/16,1	9,21	228,60
QR1112.M16-090-C	16	90	4130 Steel	15,96	15,92	19,00	23,9	13,7	14	45,0	28,2	68,3	16,0/16,1	9,21	228,60
QR1112.M16-100-C	16	100	4130 Steel	15,96	15,92	19,00	23,9	13,7	14	45,0	28,2	68,3	16,0/16,1	9,21	228,60

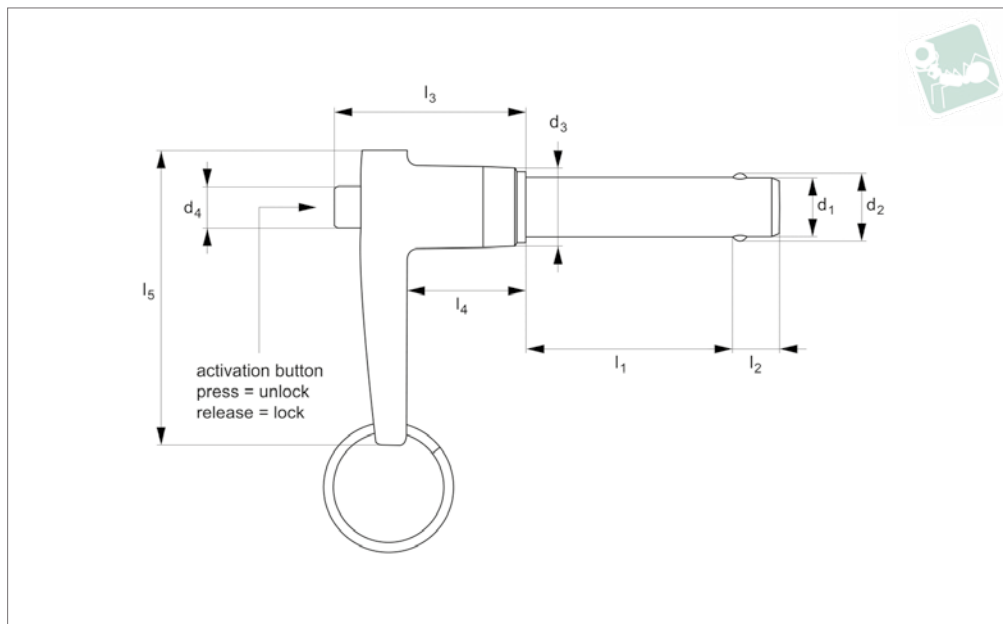
QUICK RELEASE PINS

Quick Release Pins

Quick Release Pins - Metric - L-handle precipitation hardened stainless pin



QR1116



QUICK RELEASE PINS

Material

Pin: stainless steel 17-4PH (DIN 1.4542, AISI 630), precipitation hardened, passivated. Tensile strength 1,300 N/mm² min. HRC 40. RoHS compliant.
Handle: Alu. 380 die cast (DIN AlSi9Cu3), black anodised (RAL 9003).
Actuator button: Alu. 2024-T4 (DIN AlCuMg2), anodised blue or clear.

Internal spindle, balls and split ring (supplied); from stainless steel.

Technical Notes

Pressing = unlocking.
Releasing = locking.
Temperature range -30°C to +150°C
Supplied with split ring.

Tips

For quick fastening and locking frequently repeated connections.
For lanyards & retaining cables see part nos. L to LA1224. For easy install locating bushes and end caps see part nos. LA1260 to LA1355.

Order No.	d ₁ nom.	l ₁ grip +0.50 - 0.00	Material	d ₁ max.	d ₁ min.	d ₂ ±0.25	d ₃	d ₄	l ₂ ±1.00	l ₃	l ₄	l ₅	Loc'n hole min. max.	Pull out strength kN min.	Calc. double shear kN
QR1116.M05-010-T	5	10	17-4 PH	4,96	4,92	5,54	11,9	5,8	6	30,7	19,3	46,7	5,0/5,1	0,89	24,4
QR1116.M05-015-T	5	15	17-4 PH	4,96	4,92	5,54	11,9	5,8	6	30,7	19,3	46,7	5,0/5,1	0,89	24,4
QR1116.M05-020-T	5	20	17-4 PH	4,96	4,92	5,54	11,9	5,8	6	30,7	19,3	46,7	5,0/5,1	0,89	24,4
QR1116.M05-025-T	5	25	17-4 PH	4,96	4,92	5,54	11,9	5,8	6	30,7	19,3	46,7	5,0/5,1	0,89	24,4
QR1116.M05-030-T	5	30	17-4 PH	4,96	4,92	5,54	11,9	5,8	6	30,7	19,3	46,7	5,0/5,1	0,89	24,4
QR1116.M05-035-T	5	35	17-4 PH	4,96	4,92	5,54	11,9	5,8	6	30,7	19,3	46,7	5,0/5,1	0,89	24,4
QR1116.M05-040-T	5	40	17-4 PH	4,96	4,92	5,54	11,9	5,8	6	30,7	19,3	46,7	5,0/5,1	0,89	24,4
QR1116.M05-045-T	5	45	17-4 PH	4,96	4,92	5,54	11,9	5,8	6	30,7	19,3	46,7	5,0/5,1	0,89	24,4
QR1116.M05-050-T	5	50	17-4 PH	4,96	4,92	5,54	11,9	5,8	6	30,7	19,3	46,7	5,0/5,1	0,89	24,4
QR1116.M05-060-T	5	60	17-4 PH	4,96	4,92	5,54	11,9	5,8	6	30,7	19,3	46,7	5,0/5,1	0,89	24,4
QR1116.M05-070-T	5	70	17-4 PH	4,96	4,92	5,54	11,9	5,8	6	30,7	19,3	46,7	5,0/5,1	0,89	24,4
QR1116.M05-080-T	5	80	17-4 PH	4,96	4,92	5,54	11,9	5,8	6	30,7	19,3	46,7	5,0/5,1	0,89	24,4
QR1116.M05-090-T	5	90	17-4 PH	4,96	4,92	5,54	11,9	5,8	6	30,7	19,3	46,7	5,0/5,1	0,89	24,4
QR1116.M05-100-T	5	100	17-4 PH	4,96	4,92	5,54	11,9	5,8	6	30,7	19,3	46,7	5,0/5,1	0,89	24,4
QR1116.M06-010-T	6	10	17-4 PH	5,96	5,92	6,99	11,9	5,8	7	30,7	19,3	46,7	6,0/6,1	1,02	35,64
QR1116.M06-015-T	6	15	17-4 PH	5,96	5,92	6,99	11,9	5,8	7	30,7	19,3	46,7	6,0/6,1	1,02	35,64
QR1116.M06-020-T	6	20	17-4 PH	5,96	5,92	6,99	11,9	5,8	7	30,7	19,3	46,7	6,0/6,1	1,02	35,64
QR1116.M06-025-T	6	25	17-4 PH	5,96	5,92	6,99	11,9	5,8	7	30,7	19,3	46,7	6,0/6,1	1,02	35,64
QR1116.M06-030-T	6	30	17-4 PH	5,96	5,92	6,99	11,9	5,8	7	30,7	19,3	46,7	6,0/6,1	1,02	35,64
QR1116.M06-035-T	6	35	17-4 PH	5,96	5,92	6,99	11,9	5,8	7	30,7	19,3	46,7	6,0/6,1	1,02	35,64
QR1116.M06-040-T	6	40	17-4 PH	5,96	5,92	6,99	11,9	5,8	7	30,7	19,3	46,7	6,0/6,1	1,02	35,64
QR1116.M06-045-T	6	45	17-4 PH	5,96	5,92	6,99	11,9	5,8	7	30,7	19,3	46,7	6,0/6,1	1,02	35,64
QR1116.M06-050-T	6	50	17-4 PH	5,96	5,92	6,99	11,9	5,8	7	30,7	19,3	46,7	6,0/6,1	1,02	35,64
QR1116.M06-060-T	6	60	17-4 PH	5,96	5,92	6,99	11,9	5,8	7	30,7	19,3	46,7	6,0/6,1	1,02	35,64
QR1116.M06-070-T	6	70	17-4 PH	5,96	5,92	6,99	11,9	5,8	7	30,7	19,3	46,7	6,0/6,1	1,02	35,64
QR1116.M06-080-T	6	80	17-4 PH	5,96	5,92	6,99	11,9	5,8	7	30,7	19,3	46,7	6,0/6,1	1,02	35,64



Quick Release Pins - Metric - L-handle

precipitation hardened stainless pin

Quick Release Pins

Order No.	d ₁ nom.	l ₁ grip +0.50 - 0.00	Material	d ₁ max.	d ₁ min.	d ₂ ±0.25	d ₃	d ₄	l ₂ ±1.00	l ₃	l ₄	l ₅	Loc'n hole min. max.	Pull out strength kN min.	Calc. double shear kN
QR1116.M06-090-T	6	90	17-4 PH	5,96	5,92	6,99	11,9	5,8	7	30,7	19,3	46,7	6,0/6,1	1,02	35,64
QR1116.M06-100-T	6	100	17-4 PH	5,96	5,92	6,99	11,9	5,8	7	30,7	19,3	46,7	6,0/6,1	1,02	35,64
QR1116.M08-010-T	8	10	17-4 PH	7,96	7,92	9,42	11,9	5,8	8	30,7	19,3	46,7	8,0/8,1	2,30	63,80
QR1116.M08-015-T	8	15	17-4 PH	7,96	7,92	9,42	11,9	5,8	8	30,7	19,3	46,7	8,0/8,1	2,30	63,80
QR1116.M08-020-T	8	20	17-4 PH	7,96	7,92	9,42	11,9	5,8	8	30,7	19,3	46,7	8,0/8,1	2,30	63,80
QR1116.M08-025-T	8	25	17-4 PH	7,96	7,92	9,42	11,9	5,8	8	30,7	19,3	46,7	8,0/8,1	2,30	63,80
QR1116.M08-030-T	8	30	17-4 PH	7,96	7,92	9,42	11,9	5,8	8	30,7	19,3	46,7	8,0/8,1	2,30	63,80
QR1116.M08-035-T	8	35	17-4 PH	7,96	7,92	9,42	11,9	5,8	8	30,7	19,3	46,7	8,0/8,1	2,30	63,80
QR1116.M08-040-T	8	40	17-4 PH	7,96	7,92	9,42	11,9	5,8	8	30,7	19,3	46,7	8,0/8,1	2,30	63,80
QR1116.M08-045-T	8	45	17-4 PH	7,96	7,92	9,42	11,9	5,8	8	30,7	19,3	46,7	8,0/8,1	2,30	63,80
QR1116.M08-050-T	8	50	17-4 PH	7,96	7,92	9,42	11,9	5,8	8	30,7	19,3	46,7	8,0/8,1	2,30	63,80
QR1116.M08-060-T	8	60	17-4 PH	7,96	7,92	9,42	11,9	5,8	8	30,7	19,3	46,7	8,0/8,1	2,30	63,80
QR1116.M08-070-T	8	70	17-4 PH	7,96	7,92	9,42	11,9	5,8	8	30,7	19,3	46,7	8,0/8,1	2,30	63,80
QR1116.M08-080-T	8	80	17-4 PH	7,96	7,92	9,42	11,9	5,8	8	30,7	19,3	46,7	8,0/8,1	2,30	63,80
QR1116.M08-090-T	8	90	17-4 PH	7,96	7,92	9,42	11,9	5,8	8	30,7	19,3	46,7	8,0/8,1	2,30	63,80
QR1116.M08-100-T	8	100	17-4 PH	7,96	7,92	9,42	11,9	5,8	8	30,7	19,3	46,7	8,0/8,1	2,30	63,80
QR1116.M10-015-T	10	15	17-4 PH	9,96	9,92	11,86	14,2	7,4	9	34,8	22,1	54,1	10,0/10,1	2,56	100,10
QR1116.M10-020-T	10	20	17-4 PH	9,96	9,92	11,86	14,2	7,4	9	34,8	22,1	54,1	10,0/10,1	2,56	100,10
QR1116.M10-025-T	10	25	17-4 PH	9,96	9,92	11,86	14,2	7,4	9	34,8	22,1	54,1	10,0/10,1	2,56	100,10
QR1116.M10-030-T	10	30	17-4 PH	9,96	9,92	11,86	14,2	7,4	9	34,8	22,1	54,1	10,0/10,1	2,56	100,10
QR1116.M10-035-T	10	35	17-4 PH	9,96	9,92	11,86	14,2	7,4	9	34,8	22,1	54,1	10,0/10,1	2,56	100,10
QR1116.M10-040-T	10	40	17-4 PH	9,96	9,92	11,86	14,2	7,4	9	34,8	22,1	54,1	10,0/10,1	2,56	100,10
QR1116.M10-045-T	10	45	17-4 PH	9,96	9,92	11,86	14,2	7,4	9	34,8	22,1	54,1	10,0/10,1	2,56	100,10
QR1116.M10-050-T	10	50	17-4 PH	9,96	9,92	11,86	14,2	7,4	9	34,8	22,1	54,1	10,0/10,1	2,56	100,10
QR1116.M10-060-T	10	60	17-4 PH	9,96	9,92	11,86	14,2	7,4	9	34,8	22,1	54,1	10,0/10,1	2,56	100,10
QR1116.M10-070-T	10	70	17-4 PH	9,96	9,92	11,86	14,2	7,4	9	34,8	22,1	54,1	10,0/10,1	2,56	100,10
QR1116.M10-080-T	10	80	17-4 PH	9,96	9,92	11,86	14,2	7,4	9	34,8	22,1	54,1	10,0/10,1	2,56	100,10
QR1116.M10-090-T	10	90	17-4 PH	9,96	9,92	11,86	14,2	7,4	9	34,8	22,1	54,1	10,0/10,1	2,56	100,10
QR1116.M10-100-T	10	100	17-4 PH	9,96	9,92	11,86	14,2	7,4	9	34,8	22,1	54,1	10,0/10,1	2,56	100,10
QR1116.M12-020-T	12	20	17-4 PH	11,96	11,92	14,45	18,3	10,7	10	40,6	25,4	60,2	12,0/12,1	5,16	144,06
QR1116.M12-025-T	12	25	17-4 PH	11,96	11,92	14,45	18,3	10,7	10	40,6	25,4	60,2	12,0/12,1	5,16	144,06
QR1116.M12-030-T	12	30	17-4 PH	11,96	11,92	14,45	18,3	10,7	10	40,6	25,4	60,2	12,0/12,1	5,16	144,06
QR1116.M12-035-T	12	35	17-4 PH	11,96	11,92	14,45	18,3	10,7	10	40,6	25,4	60,2	12,0/12,1	5,16	144,06
QR1116.M12-040-T	12	40	17-4 PH	11,96	11,92	14,45	18,3	10,7	10	40,6	25,4	60,2	12,0/12,1	5,16	144,06
QR1116.M12-045-T	12	45	17-4 PH	11,96	11,92	14,45	18,3	10,7	10	40,6	25,4	60,2	12,0/12,1	5,16	144,06
QR1116.M12-050-T	12	50	17-4 PH	11,96	11,92	14,45	18,3	10,7	10	40,6	25,4	60,2	12,0/12,1	5,16	144,06
QR1116.M12-060-T	12	60	17-4 PH	11,96	11,92	14,45	18,3	10,7	10	40,6	25,4	60,2	12,0/12,1	5,16	144,06
QR1116.M12-070-T	12	70	17-4 PH	11,96	11,92	14,45	18,3	10,7	10	40,6	25,4	60,2	12,0/12,1	5,16	144,06
QR1116.M12-080-T	12	80	17-4 PH	11,96	11,92	14,45	18,3	10,7	10	40,6	25,4	60,2	12,0/12,1	5,16	144,06
QR1116.M12-090-T	12	90	17-4 PH	11,96	11,92	14,45	18,3	10,7	10	40,6	25,4	60,2	12,0/12,1	5,16	144,06
QR1116.M12-100-T	12	100	17-4 PH	11,96	11,92	14,45	18,3	10,7	10	40,6	25,4	60,2	12,0/12,1	5,16	144,06
QR1116.M16-025-T	16	25	17-4 PH	15,96	15,92	19,00	23,9	13,7	14	45,0	28,2	68,3	16,0/16,1	9,21	257,18
QR1116.M16-030-T	16	30	17-4 PH	15,96	15,92	19,00	23,9	13,7	14	45,0	28,2	68,3	16,0/16,1	9,21	257,18
QR1116.M16-035-T	16	35	17-4 PH	15,96	15,92	19,00	23,9	13,7	14	45,0	28,2	68,3	16,0/16,1	9,21	257,18
QR1116.M16-040-T	16	40	17-4 PH	15,96	15,92	19,00	23,9	13,7	14	45,0	28,2	68,3	16,0/16,1	9,21	257,18
QR1116.M16-045-T	16	45	17-4 PH	15,96	15,92	19,00	23,9	13,7	14	45,0	28,2	68,3	16,0/16,1	9,21	257,18
QR1116.M16-050-T	16	50	17-4 PH	15,96	15,92	19,00	23,9	13,7	14	45,0	28,2	68,3	16,0/16,1	9,21	257,18
QR1116.M16-060-T	16	60	17-4 PH	15,96	15,92	19,00	23,9	13,7	14	45,0	28,2	68,3	16,0/16,1	9,21	257,18
QR1116.M16-070-T	16	70	17-4 PH	15,96	15,92	19,00	23,9	13,7	14	45,0	28,2	68,3	16,0/16,1	9,21	257,18
QR1116.M16-080-T	16	80	17-4 PH	15,96	15,92	19,00	23,9	13,7	14	45,0	28,2	68,3	16,0/16,1	9,21	257,18
QR1116.M16-090-T	16	90	17-4 PH	15,96	15,92	19,00	23,9	13,7	14	45,0	28,2	68,3	16,0/16,1	9,21	257,18
QR1116.M16-100-T	16	100	17-4 PH	15,96	15,92	19,00	23,9	13,7	14	45,0	28,2	68,3	16,0/16,1	9,21	257,18

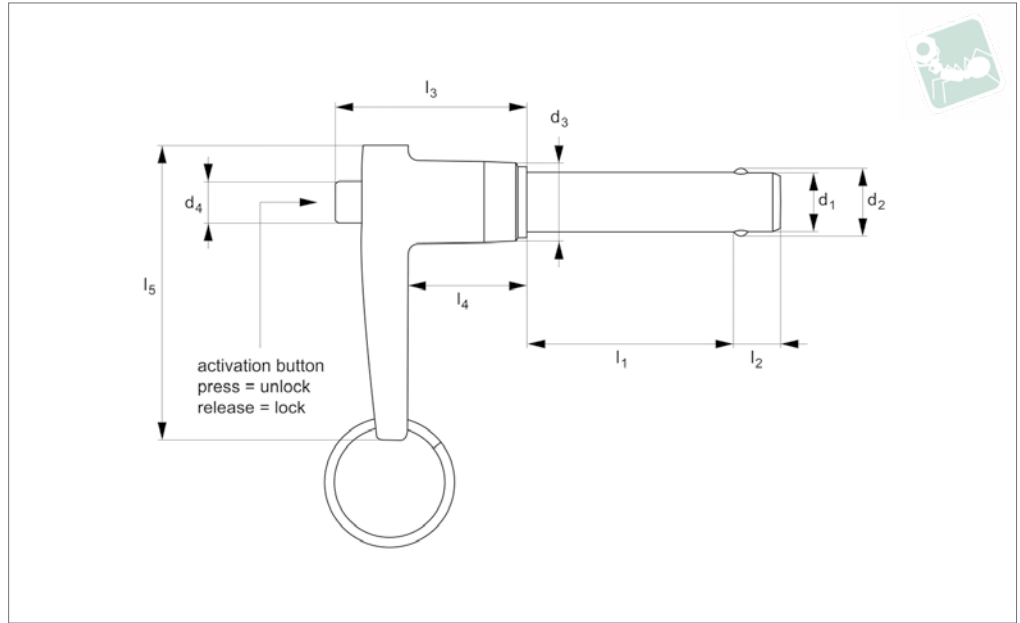
QUICK RELEASE PINS

Quick Release Pins

Quick Release Pins - Inch - L-handle steel pin



QR1122



QUICK RELEASE PINS

Material

Pin: alloy steel, 4130 (DIN 1.7218), Cadmium plated. Tensile strength 1,100 N/mm² min. Non-RoHS compliant.
 Handle: Alu. 380 die cast (DIN AlSi9Cu3), black anodised (RAL 9003).
 Actuator button: Alu. 2024-T4 (DIN AlCuMg2), anodised blue or clear.

Internal spindle, balls and split ring (supplied); from stainless steel.

Technical Notes

Pressing = unlocking.
 Releasing = locking.
 Temperature range -30°C to +150°C
Supplied with split ring.

Tips

For quick fastening and locking frequently repeated connections.
 For lanyards & retaining cables see part nos. L to LA1224. For easy install locating bushes and end caps see part nos. LA1260 to LA1355.

Order No.	d ₁ nom.	l ₁ grip +0.02 -0.00	Material	d ₁ max.	d ₁ min.	d ₂ ±0.005	d ₃	d ₄	l ₂ +0.000 -0.030	l ₃	l ₄	l ₅	Loc'n hole min. max.	Pull out strength lb min.	Calc. double shear lb
QR1122.I18-050-C	3/16	0,50	4130 Steel	,1885	,1870	0,220	0,47	0,23	0,260	1,21	0,76	1,84	,1900/,1940	200	4600
QR1122.I18-075-C	3/16	0,75	4130 Steel	,1885	,1870	0,220	0,47	0,23	0,260	1,21	0,76	1,84	,1900/,1940	200	4600
QR1122.I18-100-C	3/16	1,00	4130 Steel	,1885	,1870	0,220	0,47	0,23	0,260	1,21	0,76	1,84	,1900/,1940	200	4600
QR1122.I18-125-C	3/16	1,25	4130 Steel	,1885	,1870	0,220	0,47	0,23	0,260	1,21	0,76	1,84	,1900/,1940	200	4600
QR1122.I18-150-C	3/16	1,50	4130 Steel	,1885	,1870	0,220	0,47	0,23	0,260	1,21	0,76	1,84	,1900/,1940	200	4600
QR1122.I18-175-C	3/16	1,75	4130 Steel	,1885	,1870	0,220	0,47	0,23	0,260	1,21	0,76	1,84	,1900/,1940	200	4600
QR1122.I18-200-C	3/16	2,00	4130 Steel	,1885	,1870	0,220	0,47	0,23	0,260	1,21	0,76	1,84	,1900/,1940	200	4600
QR1122.I18-250-C	3/16	2,50	4130 Steel	,1885	,1870	0,220	0,47	0,23	0,260	1,21	0,76	1,84	,1900/,1940	200	4600
QR1122.I18-300-C	3/16	3,00	4130 Steel	,1885	,1870	0,220	0,47	0,23	0,260	1,21	0,76	1,84	,1900/,1940	200	4600
QR1122.I18-350-C	3/16	3,50	4130 Steel	,1885	,1870	0,220	0,47	0,23	0,260	1,21	0,76	1,84	,1900/,1940	200	4600
QR1122.I18-400-C	3/16	4,00	4130 Steel	,1885	,1870	0,220	0,47	0,23	0,260	1,21	0,76	1,84	,1900/,1940	200	4600
QR1122.I25-050-C	1/4	0,50	4130 Steel	,2485	,2470	0,289	0,47	0,23	0,290	1,21	0,76	1,84	,2500/,2540	230	8200
QR1122.I25-075-C	1/4	0,75	4130 Steel	,2485	,2470	0,289	0,47	0,23	0,290	1,21	0,76	1,84	,2500/,2540	230	8200
QR1122.I25-100-C	1/4	1,00	4130 Steel	,2485	,2470	0,289	0,47	0,23	0,290	1,21	0,76	1,84	,2500/,2540	230	8200
QR1122.I25-125-C	1/4	1,25	4130 Steel	,2485	,2470	0,289	0,47	0,23	0,290	1,21	0,76	1,84	,2500/,2540	230	8200
QR1122.I25-150-C	1/4	1,50	4130 Steel	,2485	,2470	0,289	0,47	0,23	0,290	1,21	0,76	1,84	,2500/,2540	230	8200
QR1122.I25-175-C	1/4	1,75	4130 Steel	,2485	,2470	0,289	0,47	0,23	0,290	1,21	0,76	1,84	,2500/,2540	230	8200
QR1122.I25-200-C	1/4	2,00	4130 Steel	,2485	,2470	0,289	0,47	0,23	0,290	1,21	0,76	1,84	,2500/,2540	230	8200
QR1122.I25-250-C	1/4	2,50	4130 Steel	,2485	,2470	0,289	0,47	0,23	0,290	1,21	0,76	1,84	,2500/,2540	230	8200
QR1122.I25-300-C	1/4	3,00	4130 Steel	,2485	,2470	0,289	0,47	0,23	0,290	1,21	0,76	1,84	,2500/,2540	230	8200
QR1122.I25-350-C	1/4	3,50	4130 Steel	,2485	,2470	0,289	0,47	0,23	0,290	1,21	0,76	1,84	,2500/,2540	230	8200
QR1122.I25-400-C	1/4	4,00	4130 Steel	,2485	,2470	0,289	0,47	0,23	0,290	1,21	0,76	1,84	,2500/,2540	230	8200
QR1122.I31-050-C	5/16	0,50	4130 Steel	,3110	,3095	0,375	0,47	0,23	0,330	1,21	0,76	1,84	,3125/,3165	510	12800
QR1122.I31-075-C	5/16	0,75	4130 Steel	,3110	,3095	0,375	0,47	0,23	0,330	1,21	0,76	1,84	,3125/,3165	510	12800
QR1122.I31-100-C	5/16	1,00	4130 Steel	,3110	,3095	0,375	0,47	0,23	0,330	1,21	0,76	1,84	,3125/,3165	510	12800
QR1122.I31-125-C	5/16	1,25	4130 Steel	,3110	,3095	0,375	0,47	0,23	0,330	1,21	0,76	1,84	,3125/,3165	510	12800
QR1122.I31-150-C	5/16	1,50	4130 Steel	,3110	,3095	0,375	0,47	0,23	0,330	1,21	0,76	1,84	,3125/,3165	510	12800
QR1122.I31-175-C	5/16	1,75	4130 Steel	,3110	,3095	0,375	0,47	0,23	0,330	1,21	0,76	1,84	,3125/,3165	510	12800



Quick Release Pins - Inch - L-handle steel pin

Quick Release Pins

Order No.	d ₁ nom.	l ₁ grip +0.02 - 0.00	Material	d ₁ max.	d ₁ min.	d ₂ ±0.005	d ₃	d ₄	l ₂ +0.000 -0.030	l ₃	l ₄	l ₅	Loc'n hole min. max.	Pull out strength lb min.	Calc. double shear lb
QR1122.I31-200-C	5/16	2,00	4130 Steel	,3110	,3095	0,375	0,47	0,23	0,330	1,21	0,76	1,84	,3125/,3165	510	12800
QR1122.I31-250-C	5/16	2,50	4130 Steel	,3110	,3095	0,375	0,47	0,23	0,330	1,21	0,76	1,84	,3125/,3165	510	12800
QR1122.I31-300-C	5/16	3,00	4130 Steel	,3110	,3095	0,375	0,47	0,23	0,330	1,21	0,76	1,84	,3125/,3165	510	12800
QR1122.I31-350-C	5/16	3,50	4130 Steel	,3110	,3095	0,375	0,47	0,23	0,330	1,21	0,76	1,84	,3125/,3165	510	12800
QR1122.I31-400-C	5/16	4,00	4130 Steel	,3110	,3095	0,375	0,47	0,23	0,330	1,21	0,76	1,84	,3125/,3165	510	12800
QR1122.I37-050-C	3/8	0,50	4130 Steel	,3735	,3720	0,440	0,56	0,29	0,365	1,37	0,87	2,13	,3750/,3790	575	18400
QR1122.I37-075-C	3/8	0,75	4130 Steel	,3735	,3720	0,440	0,56	0,29	0,365	1,37	0,87	2,13	,3750/,3790	575	18400
QR1122.I37-100-C	3/8	1,00	4130 Steel	,3735	,3720	0,440	0,56	0,29	0,365	1,37	0,87	2,13	,3750/,3790	575	18400
QR1122.I37-125-C	3/8	1,25	4130 Steel	,3735	,3720	0,440	0,56	0,29	0,365	1,37	0,87	2,13	,3750/,3790	575	18400
QR1122.I37-150-C	3/8	1,50	4130 Steel	,3735	,3720	0,440	0,56	0,29	0,365	1,37	0,87	2,13	,3750/,3790	575	18400
QR1122.I37-175-C	3/8	1,75	4130 Steel	,3735	,3720	0,440	0,56	0,29	0,365	1,37	0,87	2,13	,3750/,3790	575	18400
QR1122.I37-200-C	3/8	2,00	4130 Steel	,3735	,3720	0,440	0,56	0,29	0,365	1,37	0,87	2,13	,3750/,3790	575	18400
QR1122.I37-250-C	3/8	2,50	4130 Steel	,3735	,3720	0,440	0,56	0,29	0,365	1,37	0,87	2,13	,3750/,3790	575	18400
QR1122.I37-300-C	3/8	3,00	4130 Steel	,3735	,3720	0,440	0,56	0,29	0,365	1,37	0,87	2,13	,3750/,3790	575	18400
QR1122.I37-350-C	3/8	3,50	4130 Steel	,3735	,3720	0,440	0,56	0,29	0,365	1,37	0,87	2,13	,3750/,3790	575	18400
QR1122.I37-400-C	3/8	4,00	4130 Steel	,3735	,3720	0,440	0,56	0,29	0,365	1,37	0,87	2,13	,3750/,3790	575	18400
QR1122.I50-100-C	1/2	1,00	4130 Steel	,4985	,4970	0,594	0,72	0,42	0,460	1,60	1,00	2,37	,5000/,5050	1160	32800
QR1122.I50-125-C	1/2	1,25	4130 Steel	,4985	,4970	0,594	0,72	0,42	0,460	1,60	1,00	2,37	,5000/,5050	1160	32800
QR1122.I50-150-C	1/2	1,50	4130 Steel	,4985	,4970	0,594	0,72	0,42	0,460	1,60	1,00	2,37	,5000/,5050	1160	32800
QR1122.I50-175-C	1/2	1,75	4130 Steel	,4985	,4970	0,594	0,72	0,42	0,460	1,60	1,00	2,37	,5000/,5050	1160	32800
QR1122.I50-200-C	1/2	2,00	4130 Steel	,4985	,4970	0,594	0,72	0,42	0,460	1,60	1,00	2,37	,5000/,5050	1160	32800
QR1122.I50-250-C	1/2	2,50	4130 Steel	,4985	,4970	0,594	0,72	0,42	0,460	1,60	1,00	2,37	,5000/,5050	1160	32800
QR1122.I50-300-C	1/2	3,00	4130 Steel	,4985	,4970	0,594	0,72	0,42	0,460	1,60	1,00	2,37	,5000/,5050	1160	32800
QR1122.I50-350-C	1/2	3,50	4130 Steel	,4985	,4970	0,594	0,72	0,42	0,460	1,60	1,00	2,37	,5000/,5050	1160	32800
QR1122.I50-400-C	1/2	4,00	4130 Steel	,4985	,4970	0,594	0,72	0,42	0,460	1,60	1,00	2,37	,5000/,5050	1160	32800
QR1122.I50-450-C	1/2	4,50	4130 Steel	,4985	,4970	0,594	0,72	0,42	0,460	1,60	1,00	2,37	,5000/,5050	1160	32800
QR1122.I50-500-C	1/2	5,00	4130 Steel	,4985	,4970	0,594	0,72	0,42	0,460	1,60	1,00	2,37	,5000/,5050	1160	32800
QR1122.I50-550-C	1/2	5,50	4130 Steel	,4985	,4970	0,594	0,72	0,42	0,460	1,60	1,00	2,37	,5000/,5050	1160	32800
QR1122.I50-600-C	1/2	6,00	4130 Steel	,4985	,4970	0,594	0,72	0,42	0,460	1,60	1,00	2,37	,5000/,5050	1160	32800
QR1122.I62-150-C	5/8	1,50	4130 Steel	,6235	,6235	0,750	0,94	0,54	0,580	1,77	1,11	2,69	,6250/,6300	2070	51200
QR1122.I62-175-C	5/8	1,75	4130 Steel	,6235	,6235	0,750	0,94	0,54	0,580	1,77	1,11	2,69	,6250/,6300	2070	51200
QR1122.I62-200-C	5/8	2,00	4130 Steel	,6235	,6235	0,750	0,94	0,54	0,580	1,77	1,11	2,69	,6250/,6300	2070	51200
QR1122.I62-250-C	5/8	2,50	4130 Steel	,6235	,6235	0,750	0,94	0,54	0,580	1,77	1,11	2,69	,6250/,6300	2070	51200
QR1122.I62-300-C	5/8	3,00	4130 Steel	,6235	,6235	0,750	0,94	0,54	0,580	1,77	1,11	2,69	,6250/,6300	2070	51200
QR1122.I62-350-C	5/8	3,50	4130 Steel	,6235	,6235	0,750	0,94	0,54	0,580	1,77	1,11	2,69	,6250/,6300	2070	51200
QR1122.I62-400-C	5/8	4,00	4130 Steel	,6235	,6235	0,750	0,94	0,54	0,580	1,77	1,11	2,69	,6250/,6300	2070	51200
QR1122.I62-450-C	5/8	4,50	4130 Steel	,6235	,6235	0,750	0,94	0,54	0,580	1,77	1,11	2,69	,6250/,6300	2070	51200
QR1122.I62-500-C	5/8	5,00	4130 Steel	,6235	,6235	0,750	0,94	0,54	0,580	1,77	1,11	2,69	,6250/,6300	2070	51200
QR1122.I62-550-C	5/8	5,50	4130 Steel	,6235	,6235	0,750	0,94	0,54	0,580	1,77	1,11	2,69	,6250/,6300	2070	51200
QR1122.I62-600-C	5/8	6,00	4130 Steel	,6235	,6235	0,750	0,94	0,54	0,580	1,77	1,11	2,69	,6250/,6300	2070	51200

QUICK RELEASE PINS

Quick Release Pins

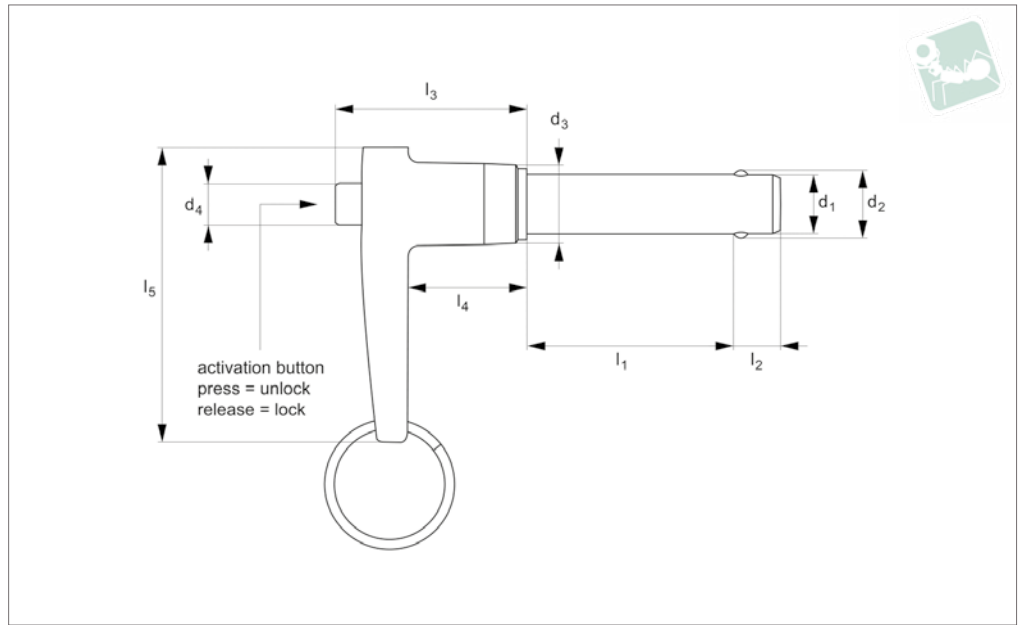
Quick Release Pins - Inch - L-handle stainless pin



QUICK RELEASE PINS



QR1124



Material

Pin: stainless steel, AISI 304 (DIN 1.4301) or AISI 303 (DIN 1.4305), passivated.
Tensile strength 500 N/mm² min. RoHS compliant.
Handle: Alu. 380 die cast (DIN AlSi9Cu3), black anodised (RAL 9003).
Actuator button: Alu. 2024-T4 (DIN AlCuMg2), anodised blue or clear.

Internal spindle, balls and split ring (supplied); from stainless steel.

Technical Notes

Pressing = unlocking.
Releasing = locking.
Temperature range -30°C to +150°C
Supplied with split ring.

Tips

For quick fastening and locking frequently repeated connections.
For lanyards & retaining cables see part nos. L to LA1224. For easy install locating bushes and end caps see part nos. LA1260 to LA1355.

Order No.	d ₁ nom.	l ₁ grip +0.02 - 0.00	Material	d ₁ max.	d ₁ min.	d ₂ ±0.005	d ₃	d ₄	l ₂ +0.000 - -0.030	l ₃	l ₄	l ₅	Loc'n hole min. max.	Pull out strength lb min.	Calc. double shear lb
QR1124.I25-050-S	1/4	0,50	304 SS	,2485	,2470	0,289	0,47	0,23	0,290	1,21	0,76	1,84	,2500/,2540	230	2200
QR1124.I25-075-S	1/4	0,75	304 SS	,2485	,2470	0,289	0,47	0,23	0,290	1,21	0,76	1,84	,2500/,2540	230	2200
QR1124.I25-100-S	1/4	1,00	304 SS	,2485	,2470	0,289	0,47	0,23	0,290	1,21	0,76	1,84	,2500/,2540	230	2200
QR1124.I25-125-S	1/4	1,25	304 SS	,2485	,2470	0,289	0,47	0,23	0,290	1,21	0,76	1,84	,2500/,2540	230	2200
QR1124.I25-150-S	1/4	1,50	304 SS	,2485	,2470	0,289	0,47	0,23	0,290	1,21	0,76	1,84	,2500/,2540	230	2200
QR1124.I25-175-S	1/4	1,75	304 SS	,2485	,2470	0,289	0,47	0,23	0,290	1,21	0,76	1,84	,2500/,2540	230	2200
QR1124.I25-200-S	1/4	2,00	304 SS	,2485	,2470	0,289	0,47	0,23	0,290	1,21	0,76	1,84	,2500/,2540	230	2200
QR1124.I25-250-S	1/4	2,50	304 SS	,2485	,2470	0,289	0,47	0,23	0,290	1,21	0,76	1,84	,2500/,2540	230	2200
QR1124.I25-300-S	1/4	3,00	304 SS	,2485	,2470	0,289	0,47	0,23	0,290	1,21	0,76	1,84	,2500/,2540	230	2200
QR1124.I25-350-S	1/4	3,50	304 SS	,2485	,2470	0,289	0,47	0,23	0,290	1,21	0,76	1,84	,2500/,2540	230	2200
QR1124.I25-400-S	1/4	4,00	304 SS	,2485	,2470	0,289	0,47	0,23	0,290	1,21	0,76	1,84	,2500/,2540	230	2200
QR1124.I31-050-S	5/16	0,50	304 SS	,3110	,3095	0,375	0,47	0,23	0,330	1,21	0,76	1,84	,3125/,3165	510	3500
QR1124.I31-075-S	5/16	0,75	304 SS	,3110	,3095	0,375	0,47	0,23	0,330	1,21	0,76	1,84	,3125/,3165	510	3500
QR1124.I31-100-S	5/16	1,00	304 SS	,3110	,3095	0,375	0,47	0,23	0,330	1,21	0,76	1,84	,3125/,3165	510	3500
QR1124.I31-125-S	5/16	1,25	304 SS	,3110	,3095	0,375	0,47	0,23	0,330	1,21	0,76	1,84	,3125/,3165	510	3500
QR1124.I31-150-S	5/16	1,50	304 SS	,3110	,3095	0,375	0,47	0,23	0,330	1,21	0,76	1,84	,3125/,3165	510	3500
QR1124.I31-175-S	5/16	1,75	304 SS	,3110	,3095	0,375	0,47	0,23	0,330	1,21	0,76	1,84	,3125/,3165	510	3500
QR1124.I31-200-S	5/16	2,00	304 SS	,3110	,3095	0,375	0,47	0,23	0,330	1,21	0,76	1,84	,3125/,3165	510	3500
QR1124.I31-250-S	5/16	2,50	304 SS	,3110	,3095	0,375	0,47	0,23	0,330	1,21	0,76	1,84	,3125/,3165	510	3500
QR1124.I31-300-S	5/16	3,00	304 SS	,3110	,3095	0,375	0,47	0,23	0,330	1,21	0,76	1,84	,3125/,3165	510	3500
QR1124.I31-350-S	5/16	3,50	304 SS	,3110	,3095	0,375	0,47	0,23	0,330	1,21	0,76	1,84	,3125/,3165	510	3500
QR1124.I31-400-S	5/16	4,00	304 SS	,3110	,3095	0,375	0,47	0,23	0,330	1,21	0,76	1,84	,3125/,3165	510	3500
QR1124.I37-050-S	3/8	0,50	304 SS	,3735	,3720	0,440	0,56	0,29	0,365	1,37	0,87	2,13	,3750/,3790	575	4500
QR1124.I37-075-S	3/8	0,75	304 SS	,3735	,3720	0,440	0,56	0,29	0,365	1,37	0,87	2,13	,3750/,3790	575	4500
QR1124.I37-100-S	3/8	1,00	304 SS	,3735	,3720	0,440	0,56	0,29	0,365	1,37	0,87	2,13	,3750/,3790	575	4500
QR1124.I37-125-S	3/8	1,25	304 SS	,3735	,3720	0,440	0,56	0,29	0,365	1,37	0,87	2,13	,3750/,3790	575	4500



Quick Release Pins - Inch - L-handle stainless pin

Quick Release Pins

Order No.	d ₁ nom.	l ₁ grip +0.02 - 0.00	Material	d ₁ max.	d ₁ min.	d ₂ ±0.005	d ₃	d ₄	l ₂ +0.000 -0.030	l ₃	l ₄	l ₅	Loc'n hole min. max.	Pull out strength lb min.	Calc. double shear lb
QR1124.137-150-S	3/8	1,50	304 SS	,3735	,3720	0,440	0,56	0,29	0,365	1,37	0,87	2,13	,3750/,3790	575	4500
QR1124.137-175-S	3/8	1,75	304 SS	,3735	,3720	0,440	0,56	0,29	0,365	1,37	0,87	2,13	,3750/,3790	575	4500
QR1124.137-200-S	3/8	2,00	304 SS	,3735	,3720	0,440	0,56	0,29	0,365	1,37	0,87	2,13	,3750/,3790	575	4500
QR1124.137-250-S	3/8	2,50	304 SS	,3735	,3720	0,440	0,56	0,29	0,365	1,37	0,87	2,13	,3750/,3790	575	4500
QR1124.137-300-S	3/8	3,00	304 SS	,3735	,3720	0,440	0,56	0,29	0,365	1,37	0,87	2,13	,3750/,3790	575	4500
QR1124.137-350-S	3/8	3,50	304 SS	,3735	,3720	0,440	0,56	0,29	0,365	1,37	0,87	2,13	,3750/,3790	575	4500
QR1124.137-400-S	3/8	4,00	304 SS	,3735	,3720	0,440	0,56	0,29	0,365	1,37	0,87	2,13	,3750/,3790	575	4500
QR1124.150-100-S	1/2	1,00	304 SS	,4985	,4970	0,594	0,72	0,42	0,460	1,60	1,00	2,69	,5000/,5050	1160	11500
QR1124.150-125-S	1/2	1,25	304 SS	,4985	,4970	0,594	0,72	0,42	0,460	1,60	1,00	2,69	,5000/,5050	1160	11500
QR1124.150-150-S	1/2	1,50	304 SS	,4985	,4970	0,594	0,72	0,42	0,460	1,60	1,00	2,69	,5000/,5050	1160	11500
QR1124.150-175-S	1/2	1,75	304 SS	,4985	,4970	0,594	0,72	0,42	0,460	1,60	1,00	2,69	,5000/,5050	1160	11500
QR1124.150-200-S	1/2	2,00	304 SS	,4985	,4970	0,594	0,72	0,42	0,460	1,60	1,00	2,69	,5000/,5050	1160	11500
QR1124.150-250-S	1/2	2,50	304 SS	,4985	,4970	0,594	0,72	0,42	0,460	1,60	1,00	2,69	,5000/,5050	1160	11500
QR1124.150-300-S	1/2	3,00	304 SS	,4985	,4970	0,594	0,72	0,42	0,460	1,60	1,00	2,69	,5000/,5050	1160	11500
QR1124.150-350-S	1/2	3,50	304 SS	,4985	,4970	0,594	0,72	0,42	0,460	1,60	1,00	2,69	,5000/,5050	1160	11500
QR1124.150-400-S	1/2	4,00	304 SS	,4985	,4970	0,594	0,72	0,42	0,460	1,60	1,00	2,69	,5000/,5050	1160	11500
QR1124.150-450-S	1/2	4,50	304 SS	,4985	,4970	0,594	0,72	0,42	0,460	1,60	1,00	2,69	,5000/,5050	1160	11500
QR1124.150-500-S	1/2	5,00	304 SS	,4985	,4970	0,594	0,72	0,42	0,460	1,60	1,00	2,69	,5000/,5050	1160	11500
QR1124.150-550-S	1/2	5,50	304 SS	,4985	,4970	0,594	0,72	0,42	0,460	1,60	1,00	2,69	,5000/,5050	1160	11500
QR1124.150-600-S	1/2	6,00	304 SS	,4985	,4970	0,594	0,72	0,42	0,460	1,60	1,00	2,69	,5000/,5050	1160	11500

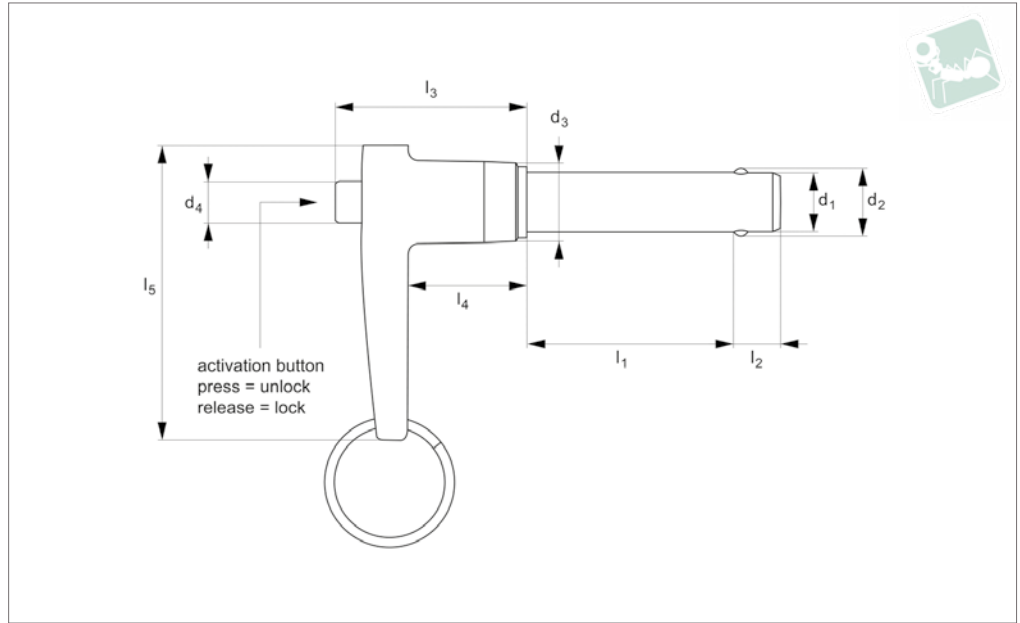
QUICK RELEASE PINS

Quick Release Pins

Quick Release Pins - Inch - L-handle precipitation hardened stainless pin



QR1126



QUICK RELEASE PINS

Material

Pin: stainless steel 17-4PH (DIN 1.4542, AISI 630), precipitation hardened, passivated. Tensile strength 1,300 N/mm² min. HRC 40. RoHS compliant.
 Handle: Alu. 380 die cast (DIN ALSi9Cu3), black anodised (RAL 9003).
 Actuator button: Alu. 2024-T4 (DIN AlCuMg2), anodised blue or clear.

Internal spindle, balls and split ring (supplied); from stainless steel.

Technical Notes

Pressing = unlocking.
 Releasing = locking.
 Temperature range -30°C to +150°C
Supplied with split ring.

Tips

For quick fastening and locking frequently repeated connections.
 For lanyards & retaining cables see part nos. L to LA1224. For easy install locating bushes and end caps see part nos. LA1260 to LA1355.

Order No.	d ₁ nom.	l ₁ grip +0.02 - 0.00	Material	d ₁ max.	d ₁ min.	d ₂ ±0.005	d ₃	d ₄	l ₂ +0.000 - -0.030	l ₃	l ₄	l ₅	Loc'n hole min. max.	Pull out strength lb min.	Calc. double shear lb
QR1126.I18-050-T	3/16	0,50	17-4 PH	,1885	,1870	0,220	0,47	0,23	0,260	1,21	0,76	1,84	,1900/,1940	200	5150
QR1126.I18-075-T	3/16	0,75	17-4 PH	,1885	,1870	0,220	0,47	0,23	0,260	1,21	0,76	1,84	,1900/,1940	200	5150
QR1126.I18-100-T	3/16	1,00	17-4 PH	,1885	,1870	0,220	0,47	0,23	0,260	1,21	0,76	1,84	,1900/,1940	200	5150
QR1126.I18-125-T	3/16	1,25	17-4 PH	,1885	,1870	0,220	0,47	0,23	0,260	1,21	0,76	1,84	,1900/,1940	200	5150
QR1126.I18-150-T	3/16	1,50	17-4 PH	,1885	,1870	0,220	0,47	0,23	0,260	1,21	0,76	1,84	,1900/,1940	200	5150
QR1126.I18-175-T	3/16	1,75	17-4 PH	,1885	,1870	0,220	0,47	0,23	0,260	1,21	0,76	1,84	,1900/,1940	200	5150
QR1126.I18-200-T	3/16	2,00	17-4 PH	,1885	,1870	0,220	0,47	0,23	0,260	1,21	0,76	1,84	,1900/,1940	200	5150
QR1126.I18-250-T	3/16	2,50	17-4 PH	,1885	,1870	0,220	0,47	0,23	0,260	1,21	0,76	1,84	,1900/,1940	200	5150
QR1126.I18-300-T	3/16	3,00	17-4 PH	,1885	,1870	0,220	0,47	0,23	0,260	1,21	0,76	1,84	,1900/,1940	200	5150
QR1126.I18-350-T	3/16	3,50	17-4 PH	,1885	,1870	0,220	0,47	0,23	0,260	1,21	0,76	1,84	,1900/,1940	200	5150
QR1126.I18-400-T	3/16	4,00	17-4 PH	,1885	,1870	0,220	0,47	0,23	0,260	1,21	0,76	1,84	,1900/,1940	200	5150
QR1126.I25-050-T	1/4	0,50	17-4 PH	,2485	,2470	0,289	0,47	0,23	0,290	1,21	0,76	1,84	,2500/,2540	230	9200
QR1126.I25-075-T	1/4	0,75	17-4 PH	,2485	,2470	0,289	0,47	0,23	0,290	1,21	0,76	1,84	,2500/,2540	230	9200
QR1126.I25-100-T	1/4	1,00	17-4 PH	,2485	,2470	0,289	0,47	0,23	0,290	1,21	0,76	1,84	,2500/,2540	230	9200
QR1126.I25-125-T	1/4	1,25	17-4 PH	,2485	,2470	0,289	0,47	0,23	0,290	1,21	0,76	1,84	,2500/,2540	230	9200
QR1126.I25-150-T	1/4	1,50	17-4 PH	,2485	,2470	0,289	0,47	0,23	0,290	1,21	0,76	1,84	,2500/,2540	230	9200
QR1126.I25-175-T	1/4	1,75	17-4 PH	,2485	,2470	0,289	0,47	0,23	0,290	1,21	0,76	1,84	,2500/,2540	230	9200
QR1126.I25-200-T	1/4	2,00	17-4 PH	,2485	,2470	0,289	0,47	0,23	0,290	1,21	0,76	1,84	,2500/,2540	230	9200
QR1126.I25-250-T	1/4	2,50	17-4 PH	,2485	,2470	0,289	0,47	0,23	0,290	1,21	0,76	1,84	,2500/,2540	230	9200
QR1126.I25-300-T	1/4	3,00	17-4 PH	,2485	,2470	0,289	0,47	0,23	0,290	1,21	0,76	1,84	,2500/,2540	230	9200
QR1126.I25-350-T	1/4	3,50	17-4 PH	,2485	,2470	0,289	0,47	0,23	0,290	1,21	0,76	1,84	,2500/,2540	230	9200
QR1126.I25-400-T	1/4	4,00	17-4 PH	,2485	,2470	0,289	0,47	0,23	0,290	1,21	0,76	1,84	,2500/,2540	230	9200
QR1126.I31-050-T	5/16	0,50	17-4 PH	,3110	,3095	0,375	0,47	0,23	0,330	1,21	0,76	1,84	,3125/,3165	510	14400
QR1126.I31-075-T	5/16	0,75	17-4 PH	,3110	,3095	0,375	0,47	0,23	0,330	1,21	0,76	1,84	,3125/,3165	510	14400
QR1126.I31-100-T	5/16	1,00	17-4 PH	,3110	,3095	0,375	0,47	0,23	0,330	1,21	0,76	1,84	,3125/,3165	510	14400
QR1126.I31-125-T	5/16	1,25	17-4 PH	,3110	,3095	0,375	0,47	0,23	0,330	1,21	0,76	1,84	,3125/,3165	510	14400



Quick Release Pins - Inch - L-handle

precipitation hardened stainless pin

Quick Release Pins

Order No.	d ₁ nom.	l ₁ grip +0.02 - 0.00	Material	d ₁ max.	d ₁ min.	d ₂ ±0.005	d ₃	d ₄	l ₂ +0.000 -0.030	l ₃	l ₄	l ₅	Loc'n hole min. max.	Pull out strength lb min.	Calc. double shear lb
QR1126.131-150-T	5/16	1,50	17-4 PH	,3110	,3095	0,375	0,47	0,23	0,330	1,21	0,76	1,84	,3125/,3165	510	14400
QR1126.131-175-T	5/16	1,75	17-4 PH	,3110	,3095	0,375	0,47	0,23	0,330	1,21	0,76	1,84	,3125/,3165	510	14400
QR1126.131-200-T	5/16	2,00	17-4 PH	,3110	,3095	0,375	0,47	0,23	0,330	1,21	0,76	1,84	,3125/,3165	510	14400
QR1126.131-250-T	5/16	2,50	17-4 PH	,3110	,3095	0,375	0,47	0,23	0,330	1,21	0,76	1,84	,3125/,3165	510	14400
QR1126.131-300-T	5/16	3,00	17-4 PH	,3110	,3095	0,375	0,47	0,23	0,330	1,21	0,76	1,84	,3125/,3165	510	14400
QR1126.131-350-T	5/16	3,50	17-4 PH	,3110	,3095	0,375	0,47	0,23	0,330	1,21	0,76	1,84	,3125/,3165	510	14400
QR1126.131-400-T	5/16	4,00	17-4 PH	,3110	,3095	0,375	0,47	0,23	0,330	1,21	0,76	1,84	,3125/,3165	510	14400
QR1126.137-050-T	3/8	0,50	17-4 PH	,3735	,3720	0,440	0,56	0,29	0,365	1,37	0,87	2,13	,3750/,3790	575	20600
QR1126.137-075-T	3/8	0,75	17-4 PH	,3735	,3720	0,440	0,56	0,29	0,365	1,37	0,87	2,13	,3750/,3790	575	20600
QR1126.137-100-T	3/8	1,00	17-4 PH	,3735	,3720	0,440	0,56	0,29	0,365	1,37	0,87	2,13	,3750/,3790	575	20600
QR1126.137-125-T	3/8	1,25	17-4 PH	,3735	,3720	0,440	0,56	0,29	0,365	1,37	0,87	2,13	,3750/,3790	575	20600
QR1126.137-150-T	3/8	1,50	17-4 PH	,3735	,3720	0,440	0,56	0,29	0,365	1,37	0,87	2,13	,3750/,3790	575	20600
QR1126.137-175-T	3/8	1,75	17-4 PH	,3735	,3720	0,440	0,56	0,29	0,365	1,37	0,87	2,13	,3750/,3790	575	20600
QR1126.137-200-T	3/8	2,00	17-4 PH	,3735	,3720	0,440	0,56	0,29	0,365	1,37	0,87	2,13	,3750/,3790	575	20600
QR1126.137-250-T	3/8	2,50	17-4 PH	,3735	,3720	0,440	0,56	0,29	0,365	1,37	0,87	2,13	,3750/,3790	575	20600
QR1126.137-300-T	3/8	3,00	17-4 PH	,3735	,3720	0,440	0,56	0,29	0,365	1,37	0,87	2,13	,3750/,3790	575	20600
QR1126.137-350-T	3/8	3,50	17-4 PH	,3735	,3720	0,440	0,56	0,29	0,365	1,37	0,87	2,13	,3750/,3790	575	20600
QR1126.137-400-T	3/8	4,00	17-4 PH	,3735	,3720	0,440	0,56	0,29	0,365	1,37	0,87	2,13	,3750/,3790	575	20600
QR1126.150-100-T	1/2	1,00	17-4 PH	,4985	,4970	0,594	0,72	0,42	0,460	1,60	1,00	2,37	,5000/,5050	1160	36800
QR1126.150-125-T	1/2	1,25	17-4 PH	,4985	,4970	0,594	0,72	0,42	0,460	1,60	1,00	2,37	,5000/,5050	1160	36800
QR1126.150-150-T	1/2	1,50	17-4 PH	,4985	,4970	0,594	0,72	0,42	0,460	1,60	1,00	2,37	,5000/,5050	1160	36800
QR1126.150-175-T	1/2	1,75	17-4 PH	,4985	,4970	0,594	0,72	0,42	0,460	1,60	1,00	2,37	,5000/,5050	1160	36800
QR1126.150-200-T	1/2	2,00	17-4 PH	,4985	,4970	0,594	0,72	0,42	0,460	1,60	1,00	2,37	,5000/,5050	1160	36800
QR1126.150-250-T	1/2	2,50	17-4 PH	,4985	,4970	0,594	0,72	0,42	0,460	1,60	1,00	2,37	,5000/,5050	1160	36800
QR1126.150-300-T	1/2	3,00	17-4 PH	,4985	,4970	0,594	0,72	0,42	0,460	1,60	1,00	2,37	,5000/,5050	1160	36800
QR1126.150-350-T	1/2	3,50	17-4 PH	,4985	,4970	0,594	0,72	0,42	0,460	1,60	1,00	2,37	,5000/,5050	1160	36800
QR1126.150-400-T	1/2	4,00	17-4 PH	,4985	,4970	0,594	0,72	0,42	0,460	1,60	1,00	2,37	,5000/,5050	1160	36800
QR1126.150-450-T	1/2	4,50	17-4 PH	,4985	,4970	0,594	0,72	0,42	0,460	1,60	1,00	2,37	,5000/,5050	1160	36800
QR1126.150-500-T	1/2	5,00	17-4 PH	,4985	,4970	0,594	0,72	0,42	0,460	1,60	1,00	2,37	,5000/,5050	1160	36800
QR1126.150-550-T	1/2	5,50	17-4 PH	,4985	,4970	0,594	0,72	0,42	0,460	1,60	1,00	2,37	,5000/,5050	1160	36800
QR1126.150-600-T	1/2	6,00	17-4 PH	,4985	,4970	0,594	0,72	0,42	0,460	1,60	1,00	2,37	,5000/,5050	1160	36800
QR1126.162-150-T	5/8	1,50	17-4 PH	,6235	,6220	0,750	0,94	0,54	0,580	1,77	1,11	2,69	,6250/,6300	2070	57500
QR1126.162-175-T	5/8	1,75	17-4 PH	,6235	,6220	0,750	0,94	0,54	0,580	1,77	1,11	2,69	,6250/,6300	2070	57500
QR1126.162-200-T	5/8	2,00	17-4 PH	,6235	,6220	0,750	0,94	0,54	0,580	1,77	1,11	2,69	,6250/,6300	2070	57500
QR1126.162-250-T	5/8	2,50	17-4 PH	,6235	,6220	0,750	0,94	0,54	0,580	1,77	1,11	2,69	,6250/,6300	2070	57500
QR1126.162-300-T	5/8	3,00	17-4 PH	,6235	,6220	0,750	0,94	0,54	0,580	1,77	1,11	2,69	,6250/,6300	2070	57500
QR1126.162-350-T	5/8	3,50	17-4 PH	,6235	,6220	0,750	0,94	0,54	0,580	1,77	1,11	2,69	,6250/,6300	2070	57500
QR1126.162-400-T	5/8	4,00	17-4 PH	,6235	,6220	0,750	0,94	0,54	0,580	1,77	1,11	2,69	,6250/,6300	2070	57500
QR1126.162-450-T	5/8	4,50	17-4 PH	,6235	,6220	0,750	0,94	0,54	0,580	1,77	1,11	2,69	,6250/,6300	2070	57500
QR1126.162-500-T	5/8	5,00	17-4 PH	,6235	,6220	0,750	0,94	0,54	0,580	1,77	1,11	2,69	,6250/,6300	2070	57500
QR1126.162-550-T	5/8	5,50	17-4 PH	,6235	,6220	0,750	0,94	0,54	0,580	1,77	1,11	2,69	,6250/,6300	2070	57500
QR1126.162-600-T	5/8	6,00	17-4 PH	,6235	,6220	0,750	0,94	0,54	0,580	1,77	1,11	2,69	,6250/,6300	2070	57500

QUICK RELEASE PINS

Quick Release Pins

Ball Lock Pins - Mushroom Handle

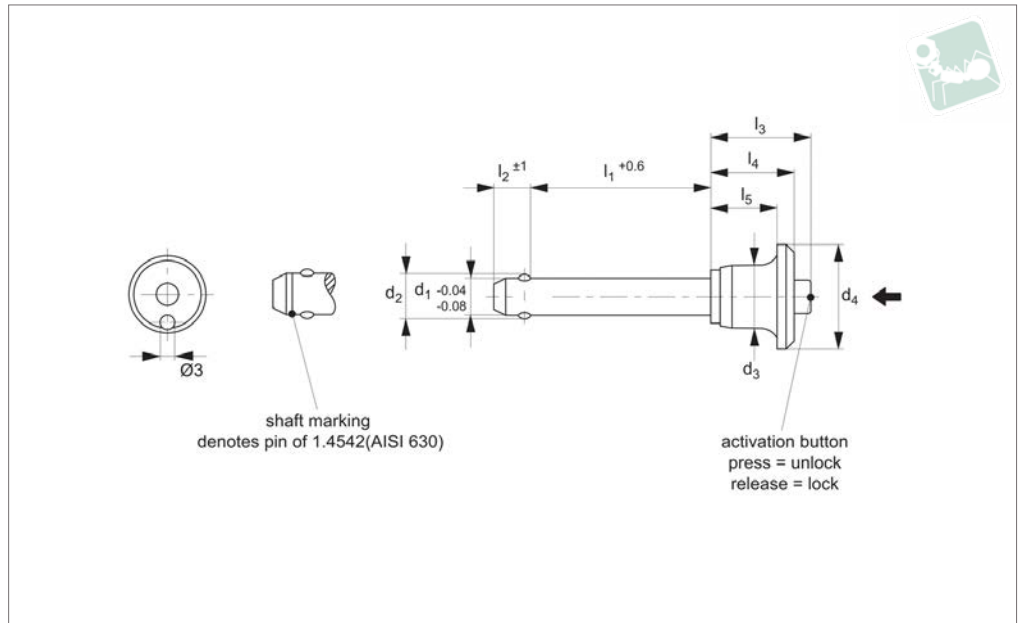
single acting - self-locking - stainless 1.4305



QUICK RELEASE PINS



QR1204



Material

Pin: Stainless steel 1.4305 (AISI 303).
 Ball: stainless steel 1.3541
 Spring: stainless steel.
 Handle: aluminium, black (RAL9003).

Releasing = locking.

Temperature resistance -30°C to +150°C
 For quick fastening and locking of frequently repeated connections.

available see part no. LA1310.

Important Notes

*Shearing resistance similar to DIN 50141.

Technical Notes

Pressing = unlocking.

Tips

For lanyards & retaining cables see part no. LA1066. Easy install locating bushes

Order No.	Stainless type	d_1	d_2	d_3	d_4	l_1	l_2	l_3	l_4	l_5	Location hole	Shearing resistance, double	Weight
												kN	g
QR1204.M05-010-S	Stainless 1.4305	5	5.5	11.3	20	10	6.0	20.7	17.6	14.6	5	14	12
QR1204.M05-015-S	Stainless 1.4305	5	5.5	11.3	20	15	6.0	20.7	17.6	14.6	5	14	12
QR1204.M05-020-S	Stainless 1.4305	5	5.5	11.3	20	20	6.0	20.7	17.6	14.6	5	14	13
QR1204.M05-025-S	Stainless 1.4305	5	5.5	11.3	20	25	6.0	20.7	17.6	14.6	5	14	14
QR1204.M05-030-S	Stainless 1.4305	5	5.5	11.3	20	30	6.0	20.7	17.6	14.6	5	14	15
QR1204.M06-010-S	Stainless 1.4305	6	7.0	11.3	20	10	7.0	20.7	17.6	14.6	6	21	13
QR1204.M06-015-S	Stainless 1.4305	6	7.0	11.3	20	15	7.0	20.7	17.6	14.6	6	21	14
QR1204.M06-020-S	Stainless 1.4305	6	7.0	11.3	20	20	7.0	20.7	17.6	14.6	6	21	15
QR1204.M06-025-S	Stainless 1.4305	6	7.0	11.3	20	25	7.0	20.7	17.6	14.6	6	21	16
QR1204.M06-030-S	Stainless 1.4305	6	7.0	11.3	20	30	7.0	20.7	17.6	14.6	6	21	17
QR1204.M06-035-S	Stainless 1.4305	6	7.0	11.3	20	35	7.0	20.7	17.6	14.6	6	21	18
QR1204.M06-040-S	Stainless 1.4305	6	7.0	11.3	20	40	7.0	20.7	17.6	14.6	6	21	19
QR1204.M06-045-S	Stainless 1.4305	6	7.0	11.3	20	45	7.0	20.7	17.6	14.6	6	21	20
QR1204.M06-050-S	Stainless 1.4305	6	7.0	11.3	20	50	7.0	20.7	17.6	14.6	6	21	21



Ball Lock Pins - Mushroom Handle

single acting - self-locking - stainless 1.4305

Quick Release Pins

Order No.	Stainless type	d ₁	d ₂	d ₃	d ₄	l ₁	l ₂	l ₃	l ₄	l ₅	Location hole	Shearing resistance, double	Weight
												kN	g
QR1204.M08-020-S	Stainless 1.4305	8	9.5	14.1	25	20	8.2	27.3	22.6	18.6	8	38	28
QR1204.M08-025-S	Stainless 1.4305	8	9.5	14.1	25	25	8.2	27.3	22.6	18.6	8	38	30
QR1204.M08-030-S	Stainless 1.4305	8	9.5	14.1	25	30	8.2	27.3	22.6	18.6	8	38	32
QR1204.M08-035-S	Stainless 1.4305	8	9.5	14.1	25	35	8.2	27.3	22.6	18.6	8	38	34
QR1204.M08-040-S	Stainless 1.4305	8	9.5	14.1	25	40	8.2	27.3	22.6	18.6	8	38	36
QR1204.M08-045-S	Stainless 1.4305	8	9.5	14.1	25	45	8.2	27.3	22.6	18.6	8	38	38
QR1204.M08-050-S	Stainless 1.4305	8	9.5	14.1	25	50	8.2	27.3	22.6	18.6	8	38	40
QR1204.M10-020-S	Stainless 1.4305	10	12.0	14.1	25	20	9.6	27.3	22.6	18.6	10	60	35
QR1204.M10-025-S	Stainless 1.4305	10	12.0	14.1	25	25	9.6	27.3	22.6	18.6	10	60	38
QR1204.M10-030-S	Stainless 1.4305	10	12.0	14.1	25	30	9.6	27.3	22.6	18.6	10	60	40
QR1204.M10-035-S	Stainless 1.4305	10	12.0	14.1	25	35	9.6	27.3	22.6	18.6	10	60	44
QR1204.M10-040-S	Stainless 1.4305	10	12.0	14.1	25	40	9.6	27.3	22.6	18.6	10	60	47
QR1204.M10-045-S	Stainless 1.4305	10	12.0	14.1	25	45	9.6	27.3	22.6	18.6	10	60	50
QR1204.M10-050-S	Stainless 1.4305	10	12.0	14.1	25	50	9.6	27.3	22.6	18.6	10	60	53
QR1204.M10-060-S	Stainless 1.4305	10	12.0	14.1	25	60	9.6	27.3	22.6	18.6	10	60	59
QR1204.M12-025-S	Stainless 1.4305	12	14.5	17.7	35	25	10.6	33.2	27.3	22.3	12	87	69
QR1204.M12-030-S	Stainless 1.4305	12	14.5	17.7	35	30	10.6	33.2	27.3	22.3	12	87	73
QR1204.M12-035-S	Stainless 1.4305	12	14.5	17.7	35	35	10.6	33.2	27.3	22.3	12	87	78
QR1204.M12-040-S	Stainless 1.4305	12	14.5	17.7	35	40	10.6	33.2	27.3	22.3	12	87	82
QR1204.M12-045-S	Stainless 1.4305	12	14.5	17.7	35	45	10.6	33.2	27.3	22.3	12	87	86
QR1204.M12-050-S	Stainless 1.4305	12	14.5	17.7	35	50	10.6	33.2	27.3	22.3	12	87	90
QR1204.M12-060-S	Stainless 1.4305	12	14.5	17.7	35	60	10.6	33.2	27.3	22.3	12	87	99
QR1204.M12-070-S	Stainless 1.4305	12	14.5	17.7	35	70	10.6	33.2	27.3	22.3	12	87	108

QUICK RELEASE PINS

Quick Release Pins

Ball Lock Pins - Mushroom Handle single acting - self-locking - stainless 1.4305



Order No.	Stainless type	d ₁	d ₂	d ₃	d ₄	l ₁	l ₂	l ₃	l ₄	l ₅	Location hole	Shearing resistance, double kN	Weight g
QR1204.M12-080-S	Stainless 1.4305	12	14.5	17.7	35	80	10.6	33.2	27.3	22.3	12	87	116



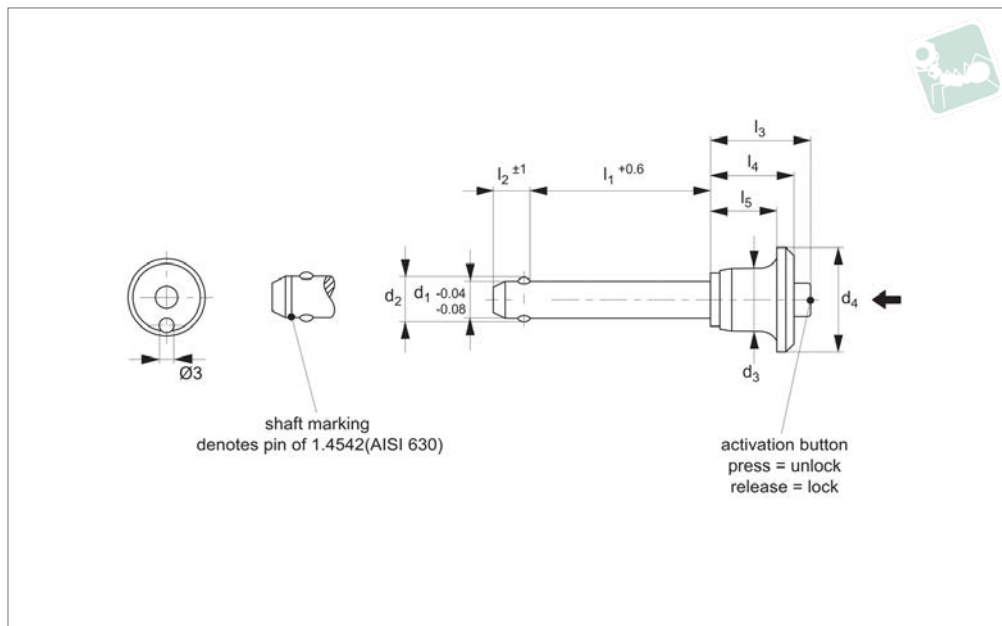
QUICK RELEASE PINS



Ball Lock Pins - Mushroom Handle

single acting - self-locking - stainless 1.4542

Quick Release Pins



QR1206

QUICK RELEASE PINS

Material

Pin: Stainless steel 1.4542 (AISI 630), precipitation hardened, blast finish. Offering extreme load capacity. (Marked at end of shaft to denote 1.4542 material).
Ball: stainless steel 1.3541
Spring: stainless steel.
Handle: aluminium, black (RAL9003).

Technical Notes

Pressing = unlocking.
Releasing = locking.
Temperature resistance -30°C to +150°C
For quick fastening and locking of frequently repeated connections.

Tips

For lanyards & retaining cables see part no. LA1066. Easy install locating bushes available see part no. LA1310.

Important Notes

*Shearing resistance similar to DIN 50141.

Order No.	Stainless type	d ₁	d ₂	d ₃	d ₄	l ₁	l ₂	l ₃	l ₄	l ₅	Location hole	Shearing resistance, double	Weight
												kN	g
QR1206.M05-010-T	Stainless 1.4542	5	5.5	11.3	20	10	6.0	20.7	17.6	14.6	5	24	12
QR1206.M05-015-T	Stainless 1.4542	5	5.5	11.3	20	15	6.0	20.7	17.6	14.6	5	24	12
QR1206.M05-020-T	Stainless 1.4542	5	5.5	11.3	20	20	6.0	20.7	17.6	14.6	5	24	13
QR1206.M05-025-T	Stainless 1.4542	5	5.5	11.3	20	25	6.0	20.7	17.6	14.6	5	24	14
QR1206.M05-030-T	Stainless 1.4542	5	5.5	11.3	20	30	6.0	20.7	17.6	14.6	5	24	15
QR1206.M06-010-T	Stainless 1.4542	6	7.0	11.3	20	10	7.0	20.7	17.6	14.6	6	35	13
QR1206.M06-015-T	Stainless 1.4542	6	7.0	11.3	20	15	7.0	20.7	17.6	14.6	6	35	14
QR1206.M06-020-T	Stainless 1.4542	6	7.0	11.3	20	20	7.0	20.7	17.6	14.6	6	35	15
QR1206.M06-025-T	Stainless 1.4542	6	7.0	11.3	20	25	7.0	20.7	17.6	14.6	6	35	16
QR1206.M06-030-T	Stainless 1.4542	6	7.0	11.3	20	30	7.0	20.7	17.6	14.6	6	35	17
QR1206.M06-035-T	Stainless 1.4542	6	7.0	11.3	20	35	7.0	20.7	17.6	14.6	6	35	18
QR1206.M06-040-T	Stainless 1.4542	6	7.0	11.3	20	40	7.0	20.7	17.6	14.6	6	35	19
QR1206.M06-045-T	Stainless 1.4542	6	7.0	11.3	20	45	7.0	20.7	17.6	14.6	6	35	20
QR1206.M06-050-T	Stainless 1.4542	6	7.0	11.3	20	50	7.0	20.7	17.6	14.6	6	35	21

Quick Release Pins

Ball Lock Pins - Mushroom Handle single acting - self-locking - stainless 1.4542



QUICK RELEASE PINS

Order No.	Stainless type	d ₁	d ₂	d ₃	d ₄	l ₁	l ₂	l ₃	l ₄	l ₅	Location hole	Shearing resistance, double kN	Weight g
QR1206.M08-020-T	Stainless 1.4542	8	9.5	14.1	25	20	8.2	27.3	22.6	18.6	8	63	28
QR1206.M08-025-T	Stainless 1.4542	8	9.5	14.1	25	25	8.2	27.3	22.6	18.6	8	63	30
QR1206.M08-030-T	Stainless 1.4542	8	9.5	14.1	25	30	8.2	27.3	22.6	18.6	8	63	32
QR1206.M08-035-T	Stainless 1.4542	8	9.5	14.1	25	35	8.2	27.3	22.6	18.6	8	63	34
QR1206.M08-040-T	Stainless 1.4542	8	9.5	14.1	25	40	8.2	27.3	22.6	18.6	8	63	36
QR1206.M08-045-T	Stainless 1.4542	8	9.5	14.1	25	45	8.2	27.3	22.6	18.6	8	63	38
QR1206.M08-050-T	Stainless 1.4542	8	9.5	14.1	25	50	8.2	27.3	22.6	18.6	8	63	40
QR1206.M10-020-T	Stainless 1.4542	10	12.0	14.1	25	20	9.6	27.3	22.6	18.6	10	100	35
QR1206.M10-025-T	Stainless 1.4542	10	12.0	14.1	25	25	9.6	27.3	22.6	18.6	10	100	38
QR1206.M10-030-T	Stainless 1.4542	10	12.0	14.1	25	30	9.6	27.3	22.6	18.6	10	100	40
QR1206.M10-035-T	Stainless 1.4542	10	12.0	14.1	25	35	9.6	27.3	22.6	18.6	10	100	44
QR1206.M10-040-T	Stainless 1.4542	10	12.0	14.1	25	40	9.6	27.3	22.6	18.6	10	100	47
QR1206.M10-045-T	Stainless 1.4542	10	12.0	14.1	25	45	9.6	27.3	22.6	18.6	10	100	50
QR1206.M10-050-T	Stainless 1.4542	10	12.0	14.1	25	50	9.6	27.3	22.6	18.6	10	100	53
QR1206.M10-060-T	Stainless 1.4542	10	12.0	14.1	25	60	9.6	27.3	22.6	18.6	10	100	59
QR1206.M12-025-T	Stainless 1.4542	12	14.5	17.7	35	25	10.6	33.2	27.3	22.3	12	144	69
QR1206.M12-030-T	Stainless 1.4542	12	14.5	17.7	35	30	10.6	33.2	27.3	22.3	12	144	73
QR1206.M12-035-T	Stainless 1.4542	12	14.5	17.7	35	35	10.6	33.2	27.3	22.3	12	144	78
QR1206.M12-040-T	Stainless 1.4542	12	14.5	17.7	35	40	10.6	33.2	27.3	22.3	12	144	82
QR1206.M12-045-T	Stainless 1.4542	12	14.5	17.7	35	45	10.6	33.2	27.3	22.3	12	144	86
QR1206.M12-050-T	Stainless 1.4542	12	14.5	17.7	35	50	10.6	33.2	27.3	22.3	12	144	90
QR1206.M12-060-T	Stainless 1.4542	12	14.5	17.7	35	60	10.6	33.2	27.3	22.3	12	144	99
QR1206.M12-070-T	Stainless 1.4542	12	14.5	17.7	35	70	10.6	33.2	27.3	22.3	12	144	108



Ball Lock Pins - Mushroom Handle

single acting - self-locking - stainless 1.4542

Quick Release Pins

Order No.	Stainless type	d ₁	d ₂	d ₃	d ₄	l ₁	l ₂	l ₃	l ₄	l ₅	Location hole	Shearing resistance, double kN	Weight g
QR1206.M12-080-T	Stainless 1.4542	12	14.5	17.7	35	80	10.6	33.2	27.3	22.3	12	144	116



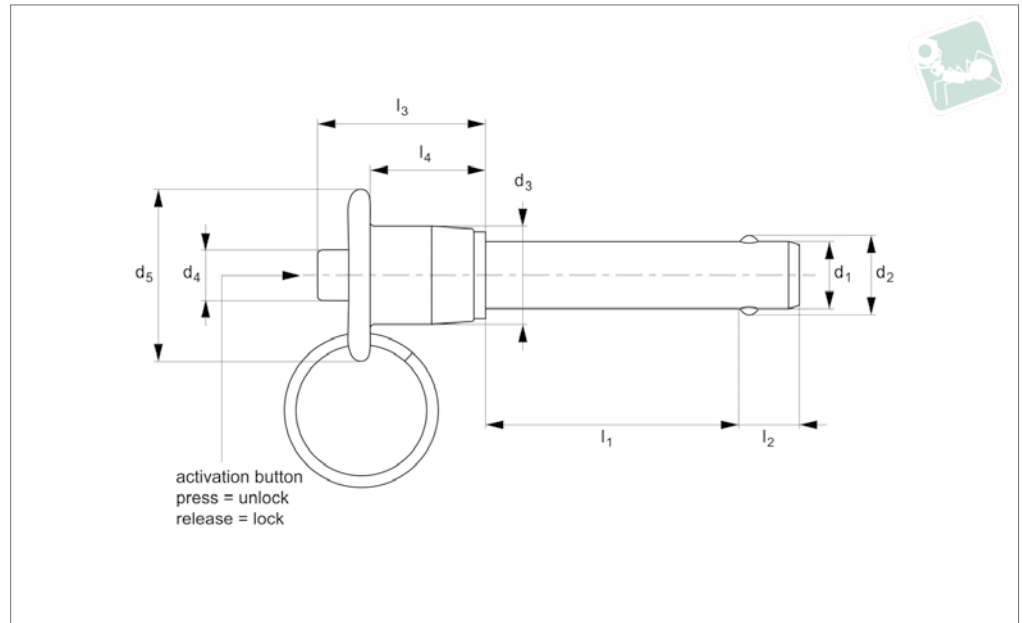
QUICK RELEASE PINS

Quick Release Pins

Quick Release Pins - Metric - B-handle steel pin



QR1212



QUICK RELEASE PINS

Material

Pin: alloy steel, 4130 (DIN 1.7218), Zinc plated clear chromate. Tensile strength 1,100 N/mm² min. RoHS compliant.
Handle: Alu. 2024-T4 (DIN AlCuMg2), black anodised (RAL 9003).
Actuator button: Alu. 2024-T4 (DIN AlCuMg2), anodised blue or clear.

Internal spindle, balls and split ring (supplied); from stainless steel.

Technical Notes

Pressing = unlocking.
Releasing = locking.
Temperature range -30°C to +150°C
Supplied with split ring.

Tips

For quick fastening and locking frequently repeated connections.
For lanyards & retaining cables see part nos. L to LA1224. For easy install locating bushes and end caps see part nos. LA1260 to LA1355.

Order No.	d ₁ nom.	l ₁ grip +0.50 - 0.00	Material	d ₁ min.	d ₁ max.	d ₂ ±0.25	d ₃	d ₄	d ₅	l ₂ ±1.00	l ₃	l ₄	Loc'n hole min. max.	Pull out strength kN min.	Calc. double shear kN
QR1212.M05-010-C	5	10	4130 Steel	4,92	4,96	5,54	11,9	5,8	20,6	6	23,4	16,0	5,0/5,1	0,89	21,6
QR1212.M05-015-C	5	15	4130 Steel	4,92	4,96	5,54	11,9	5,8	20,6	6	23,4	16,0	5,0/5,1	0,89	21,6
QR1212.M05-020-C	5	20	4130 Steel	4,92	4,96	5,54	11,9	5,8	20,6	6	23,4	16,0	5,0/5,1	0,89	21,6
QR1212.M05-025-C	5	25	4130 Steel	4,92	4,96	5,54	11,9	5,8	20,6	6	23,4	16,0	5,0/5,1	0,89	21,6
QR1212.M05-030-C	5	30	4130 Steel	4,92	4,96	5,54	11,9	5,8	20,6	6	23,4	16,0	5,0/5,1	0,89	21,6
QR1212.M05-035-C	5	35	4130 Steel	4,92	4,96	5,54	11,9	5,8	20,6	6	23,4	16,0	5,0/5,1	0,89	21,6
QR1212.M05-040-C	5	40	4130 Steel	4,92	4,96	5,54	11,9	5,8	20,6	6	23,4	16,0	5,0/5,1	0,89	21,6
QR1212.M05-045-C	5	45	4130 Steel	4,92	4,96	5,54	11,9	5,8	20,6	6	23,4	16,0	5,0/5,1	0,89	21,6
QR1212.M05-050-C	5	50	4130 Steel	4,92	4,96	5,54	11,9	5,8	20,6	6	23,4	16,0	5,0/5,1	0,89	21,6
QR1212.M05-060-C	5	60	4130 Steel	4,92	4,96	5,54	11,9	5,8	20,6	6	23,4	16,0	5,0/5,1	0,89	21,6
QR1212.M05-070-C	5	70	4130 Steel	4,92	4,96	5,54	11,9	5,8	20,6	6	23,4	16,0	5,0/5,1	0,89	21,6
QR1212.M05-080-C	5	80	4130 Steel	4,92	4,96	5,54	11,9	5,8	20,6	6	23,4	16,0	5,0/5,1	0,89	21,6
QR1212.M05-090-C	5	90	4130 Steel	4,92	4,96	5,54	11,9	5,8	20,6	6	23,4	16,0	5,0/5,1	0,89	21,6
QR1212.M05-100-C	5	100	4130 Steel	4,92	4,96	5,54	11,9	5,8	20,6	6	23,4	16,0	5,0/5,1	0,89	21,6
QR1212.M06-010-C	6	10	4130 Steel	5,92	5,96	6,99	11,9	5,8	20,6	7	23,4	16,0	6,0/6,1	1,02	31,69
QR1212.M06-015-C	6	15	4130 Steel	5,92	5,96	6,99	11,9	5,8	20,6	7	23,4	16,0	6,0/6,1	1,02	31,69
QR1212.M06-020-C	6	20	4130 Steel	5,92	5,96	6,99	11,9	5,8	20,6	7	23,4	16,0	6,0/6,1	1,02	31,69
QR1212.M06-025-C	6	25	4130 Steel	5,92	5,96	6,99	11,9	5,8	20,6	7	23,4	16,0	6,0/6,1	1,02	31,69
QR1212.M06-030-C	6	30	4130 Steel	5,92	5,96	6,99	11,9	5,8	20,6	7	23,4	16,0	6,0/6,1	1,02	31,69
QR1212.M06-035-C	6	35	4130 Steel	5,92	5,96	6,99	11,9	5,8	20,6	7	23,4	16,0	6,0/6,1	1,02	31,69
QR1212.M06-040-C	6	40	4130 Steel	5,92	5,96	6,99	11,9	5,8	20,6	7	23,4	16,0	6,0/6,1	1,02	31,69
QR1212.M06-045-C	6	45	4130 Steel	5,92	5,96	6,99	11,9	5,8	20,6	7	23,4	16,0	6,0/6,1	1,02	31,69
QR1212.M06-050-C	6	50	4130 Steel	5,92	5,96	6,99	11,9	5,8	20,6	7	23,4	16,0	6,0/6,1	1,02	31,69
QR1212.M06-060-C	6	60	4130 Steel	5,92	5,96	6,99	11,9	5,8	20,6	7	23,4	16,0	6,0/6,1	1,02	31,69
QR1212.M06-070-C	6	70	4130 Steel	5,92	5,96	6,99	11,9	5,8	20,6	7	23,4	16,0	6,0/6,1	1,02	31,69
QR1212.M06-080-C	6	80	4130 Steel	5,92	5,96	6,99	11,9	5,8	20,6	7	23,4	16,0	6,0/6,1	1,02	31,69
QR1212.M06-090-C	6	90	4130 Steel	5,92	5,96	6,99	11,9	5,8	20,6	7	23,4	16,0	6,0/6,1	1,02	31,69
QR1212.M06-100-C	6	100	4130 Steel	5,92	5,96	6,99	11,9	5,8	20,6	7	23,4	16,0	6,0/6,1	1,02	31,69



Quick Release Pins - Metric - B-handle steel pin

Quick Release Pins

Order No.	d ₁ nom.	l ₁ grip +0.50 - 0.00	Material	d ₁ min.	d ₁ max.	d ₂ ±0.25	d ₃	d ₄	d ₅	l ₂ ±1.00	l ₃	l ₄	Loc'n hole min. max.	Pull out strength kN min.	Calc. double shear kN
QR1212.M08-010-C	8	10	4130 Steel	7,92	7,96	9,42	11,9	5,8	20,6	8	23,4	16,0	8,0/8,1	2,30	56,71
QR1212.M08-015-C	8	15	4130 Steel	7,92	7,96	9,42	11,9	5,8	20,6	8	23,4	16,0	8,0/8,1	2,30	56,71
QR1212.M08-020-C	8	20	4130 Steel	7,92	7,96	9,42	11,9	5,8	20,6	8	23,4	16,0	8,0/8,1	2,30	56,71
QR1212.M08-025-C	8	25	4130 Steel	7,92	7,96	9,42	11,9	5,8	20,6	8	23,4	16,0	8,0/8,1	2,30	56,71
QR1212.M08-030-C	8	30	4130 Steel	7,92	7,96	9,42	11,9	5,8	20,6	8	23,4	16,0	8,0/8,1	2,30	56,71
QR1212.M08-035-C	8	35	4130 Steel	7,92	7,96	9,42	11,9	5,8	20,6	8	23,4	16,0	8,0/8,1	2,30	56,71
QR1212.M08-040-C	8	40	4130 Steel	7,92	7,96	9,42	11,9	5,8	20,6	8	23,4	16,0	8,0/8,1	2,30	56,71
QR1212.M08-045-C	8	45	4130 Steel	7,92	7,96	9,42	11,9	5,8	20,6	8	23,4	16,0	8,0/8,1	2,30	56,71
QR1212.M08-050-C	8	50	4130 Steel	7,92	7,96	9,42	11,9	5,8	20,6	8	23,4	16,0	8,0/8,1	2,30	56,71
QR1212.M08-060-C	8	60	4130 Steel	7,92	7,96	9,42	11,9	5,8	20,6	8	23,4	16,0	8,0/8,1	2,30	56,71
QR1212.M08-070-C	8	70	4130 Steel	7,92	7,96	9,42	11,9	5,8	20,6	8	23,4	16,0	8,0/8,1	2,30	56,71
QR1212.M08-080-C	8	80	4130 Steel	7,92	7,96	9,42	11,9	5,8	20,6	8	23,4	16,0	8,0/8,1	2,30	56,71
QR1212.M08-090-C	8	90	4130 Steel	7,92	7,96	9,42	11,9	5,8	20,6	8	23,4	16,0	8,0/8,1	2,30	56,71
QR1212.M08-100-C	8	100	4130 Steel	7,92	7,96	9,42	11,9	5,8	20,6	8	23,4	16,0	8,0/8,1	2,30	56,71
QR1212.M10-015-C	10	15	4130 Steel	9,92	9,96	11,86	14,2	7,4	25,4	9	25,7	17,8	10,0/10,1	2,56	88,98
QR1212.M10-020-C	10	20	4130 Steel	9,92	9,96	11,86	14,2	7,4	25,4	9	25,7	17,8	10,0/10,1	2,56	88,98
QR1212.M10-025-C	10	25	4130 Steel	9,92	9,96	11,86	14,2	7,4	25,4	9	25,7	17,8	10,0/10,1	2,56	88,98
QR1212.M10-030-C	10	30	4130 Steel	9,92	9,96	11,86	14,2	7,4	25,4	9	25,7	17,8	10,0/10,1	2,56	88,98
QR1212.M10-035-C	10	35	4130 Steel	9,92	9,96	11,86	14,2	7,4	25,4	9	25,7	17,8	10,0/10,1	2,56	88,98
QR1212.M10-040-C	10	40	4130 Steel	9,92	9,96	11,86	14,2	7,4	25,4	9	25,7	17,8	10,0/10,1	2,56	88,98
QR1212.M10-045-C	10	45	4130 Steel	9,92	9,96	11,86	14,2	7,4	25,4	9	25,7	17,8	10,0/10,1	2,56	88,98
QR1212.M10-050-C	10	50	4130 Steel	9,92	9,96	11,86	14,2	7,4	25,4	9	25,7	17,8	10,0/10,1	2,56	88,98
QR1212.M10-060-C	10	60	4130 Steel	9,92	9,96	11,86	14,2	7,4	25,4	9	25,7	17,8	10,0/10,1	2,56	88,98
QR1212.M10-070-C	10	70	4130 Steel	9,92	9,96	11,86	14,2	7,4	25,4	9	25,7	17,8	10,0/10,1	2,56	88,98
QR1212.M10-080-C	10	80	4130 Steel	9,92	9,96	11,86	14,2	7,4	25,4	9	25,7	17,8	10,0/10,1	2,56	88,98
QR1212.M10-090-C	10	90	4130 Steel	9,92	9,96	11,86	14,2	7,4	25,4	9	25,7	17,8	10,0/10,1	2,56	88,98
QR1212.M10-100-C	10	100	4130 Steel	9,92	9,96	11,86	14,2	7,4	25,4	9	25,7	17,8	10,0/10,1	2,56	88,98
QR1212.M12-020-C	12	20	4130 Steel	11,92	11,96	14,45	18,3	10,7	34,7	10	32,3	21,6	12,0/12,1	5,16	128,05
QR1212.M12-025-C	12	25	4130 Steel	11,92	11,96	14,45	18,3	10,7	34,7	10	32,3	21,6	12,0/12,1	5,16	128,05
QR1212.M12-030-C	12	30	4130 Steel	11,92	11,96	14,45	18,3	10,7	34,7	10	32,3	21,6	12,0/12,1	5,16	128,05
QR1212.M12-035-C	12	35	4130 Steel	11,92	11,96	14,45	18,3	10,7	34,7	10	32,3	21,6	12,0/12,1	5,16	128,05
QR1212.M12-040-C	12	40	4130 Steel	11,92	11,96	14,45	18,3	10,7	34,7	10	32,3	21,6	12,0/12,1	5,16	128,05
QR1212.M12-045-C	12	45	4130 Steel	11,92	11,96	14,45	18,3	10,7	34,7	10	32,3	21,6	12,0/12,1	5,16	128,05
QR1212.M12-050-C	12	50	4130 Steel	11,92	11,96	14,45	18,3	10,7	34,7	10	32,3	21,6	12,0/12,1	5,16	128,05
QR1212.M12-060-C	12	60	4130 Steel	11,92	11,96	14,45	18,3	10,7	34,7	10	32,3	21,6	12,0/12,1	5,16	128,05
QR1212.M12-070-C	12	70	4130 Steel	11,92	11,96	14,45	18,3	10,7	34,7	10	32,3	21,6	12,0/12,1	5,16	128,05
QR1212.M12-080-C	12	80	4130 Steel	11,92	11,96	14,45	18,3	10,7	34,7	10	32,3	21,6	12,0/12,1	5,16	128,05
QR1212.M12-090-C	12	90	4130 Steel	11,92	11,96	14,45	18,3	10,7	34,7	10	32,3	21,6	12,0/12,1	5,16	128,05
QR1212.M12-100-C	12	100	4130 Steel	11,92	11,96	14,45	18,3	10,7	34,7	10	32,3	21,6	12,0/12,1	5,16	128,05
QR1212.M16-025-C	16	25	4130 Steel	15,92	15,96	19,00	23,9	13,7	44,5	14	41,9	27,9	16,0/16,1	9,21	228,60
QR1212.M16-030-C	16	30	4130 Steel	15,92	15,96	19,00	23,9	13,7	44,5	14	41,9	27,9	16,0/16,1	9,21	228,60
QR1212.M16-035-C	16	35	4130 Steel	15,92	15,96	19,00	23,9	13,7	44,5	14	41,9	27,9	16,0/16,1	9,21	228,60
QR1212.M16-040-C	16	40	4130 Steel	15,92	15,96	19,00	23,9	13,7	44,5	14	41,9	27,9	16,0/16,1	9,21	228,60
QR1212.M16-045-C	16	45	4130 Steel	15,92	15,96	19,00	23,9	13,7	44,5	14	41,9	27,9	16,0/16,1	9,21	228,60
QR1212.M16-050-C	16	50	4130 Steel	15,92	15,96	19,00	23,9	13,7	44,5	14	41,9	27,9	16,0/16,1	9,21	228,60
QR1212.M16-060-C	16	60	4130 Steel	15,92	15,96	19,00	23,9	13,7	44,5	14	41,9	27,9	16,0/16,1	9,21	228,60
QR1212.M16-070-C	16	70	4130 Steel	15,92	15,96	19,00	23,9	13,7	44,5	14	41,9	27,9	16,0/16,1	9,21	228,60
QR1212.M16-080-C	16	80	4130 Steel	15,92	15,96	19,00	23,9	13,7	44,5	14	41,9	27,9	16,0/16,1	9,21	228,60
QR1212.M16-090-C	16	90	4130 Steel	15,92	15,96	19,00	23,9	13,7	44,5	14	41,9	27,9	16,0/16,1	9,21	228,60
QR1212.M16-100-C	16	100	4130 Steel	15,92	15,96	19,00	23,9	13,7	44,5	14	41,9	27,9	16,0/16,1	9,21	228,60

QUICK RELEASE PINS

Quick Release Pins

Quick Release Pins - Metric - B-handle

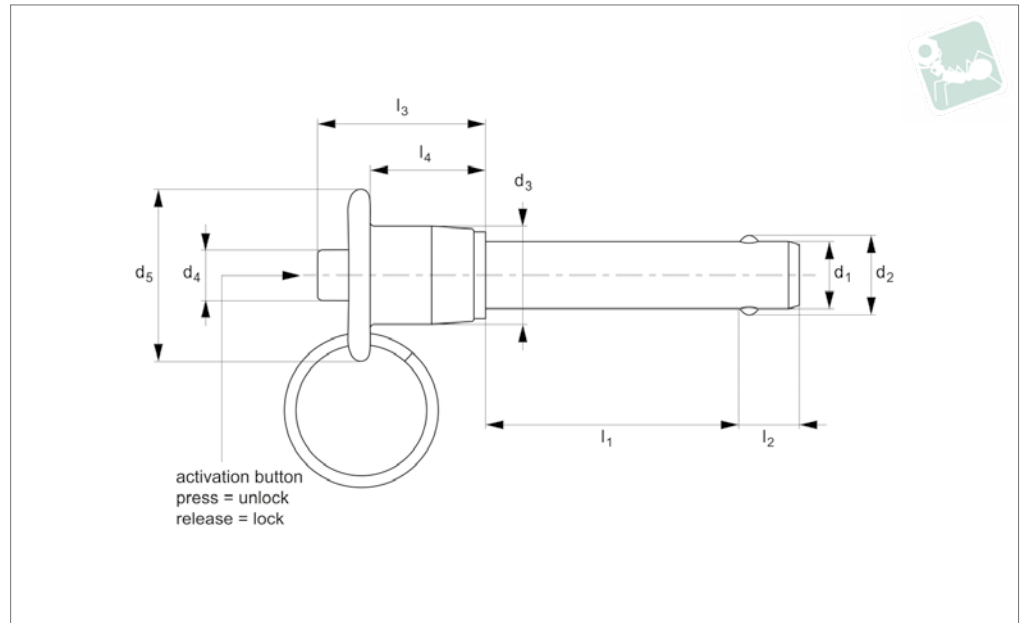
precipitation hardened stainless pin



QUICK RELEASE PINS



QR1216



Material

Pin: stainless steel 17-4PH (DIN 1.4542, AISI 630), precipitation hardened, passivated. Tensile strength 1,300 N/mm² min. HRC 40. RoHS compliant.
Handle: Alu. 2024-T4 (DIN AlCuMg2), black anodised (RAL 9003).
Actuator button: Alu. 2024-T4 (DIN AlCuMg2), anodised blue or clear.

Internal spindle, balls and split ring (supplied); from stainless steel.

Technical Notes

Pressing = unlocking.
Releasing = locking.
Temperature range -30°C to +150°C
Supplied with split ring.

Tips

For quick fastening and locking frequently repeated connections.
For lanyards & retaining cables see part nos. L to LA1224. For easy install locating bushes and end caps see part nos. LA1260 to LA1355.

Order No.	d ₁ nom.	l ₁ grip +0.50 - 0.00	Material	d ₁ min.	d ₁ max.	d ₂ ±0.25	d ₃	d ₄	d ₅	l ₂ ±1.00	l ₃	l ₄	Loc'n hole min. max.	Pull out strength kN min.	Calc. double shear kN
QR1216.M05-010-T	5	10	17-4 PH	4,92	4,96	5,54	11,9	5,8	20,6	6	23,4	16,0	5,0/5,1	0,89	24,4
QR1216.M05-015-T	5	15	17-4 PH	4,92	4,96	5,54	11,9	5,8	20,6	6	23,4	16,0	5,0/5,1	0,89	24,4
QR1216.M05-020-T	5	20	17-4 PH	4,92	4,96	5,54	11,9	5,8	20,6	6	23,4	16,0	5,0/5,1	0,89	24,4
QR1216.M05-025-T	5	25	17-4 PH	4,92	4,96	5,54	11,9	5,8	20,6	6	23,4	16,0	5,0/5,1	0,89	24,4
QR1216.M05-030-T	5	30	17-4 PH	4,92	4,96	5,54	11,9	5,8	20,6	6	23,4	16,0	5,0/5,1	0,89	24,4
QR1216.M05-035-T	5	35	17-4 PH	4,92	4,96	5,54	11,9	5,8	20,6	6	23,4	16,0	5,0/5,1	0,89	24,4
QR1216.M05-040-T	5	40	17-4 PH	4,92	4,96	5,54	11,9	5,8	20,6	6	23,4	16,0	5,0/5,1	0,89	24,4
QR1216.M05-045-T	5	45	17-4 PH	4,92	4,96	5,54	11,9	5,8	20,6	6	23,4	16,0	5,0/5,1	0,89	24,4
QR1216.M05-050-T	5	50	17-4 PH	4,92	4,96	5,54	11,9	5,8	20,6	6	23,4	16,0	5,0/5,1	0,89	24,4
QR1216.M05-060-T	5	60	17-4 PH	4,92	4,96	5,54	11,9	5,8	20,6	6	23,4	16,0	5,0/5,1	0,89	24,4
QR1216.M05-070-T	5	70	17-4 PH	4,92	4,96	5,54	11,9	5,8	20,6	6	23,4	16,0	5,0/5,1	0,89	24,4
QR1216.M05-080-T	5	80	17-4 PH	4,92	4,96	5,54	11,9	5,8	20,6	6	23,4	16,0	5,0/5,1	0,89	24,4
QR1216.M05-090-T	5	90	17-4 PH	4,92	4,96	5,54	11,9	5,8	20,6	6	23,4	16,0	5,0/5,1	0,89	24,4
QR1216.M05-100-T	5	100	17-4 PH	4,92	4,96	5,54	11,9	5,8	20,6	6	23,4	16,0	5,0/5,1	0,89	24,4
QR1216.M06-010-T	6	10	17-4 PH	5,92	5,96	6,99	11,9	5,8	20,6	7	23,4	16,0	6,0/6,1	1,02	35,64
QR1216.M06-015-T	6	15	17-4 PH	5,92	5,96	6,99	11,9	5,8	20,6	7	23,4	16,0	6,0/6,1	1,02	35,64
QR1216.M06-020-T	6	20	17-4 PH	5,92	5,96	6,99	11,9	5,8	20,6	7	23,4	16,0	6,0/6,1	1,02	35,64
QR1216.M06-025-T	6	25	17-4 PH	5,92	5,96	6,99	11,9	5,8	20,6	7	23,4	16,0	6,0/6,1	1,02	35,64
QR1216.M06-030-T	6	30	17-4 PH	5,92	5,96	6,99	11,9	5,8	20,6	7	23,4	16,0	6,0/6,1	1,02	35,64
QR1216.M06-035-T	6	35	17-4 PH	5,92	5,96	6,99	11,9	5,8	20,6	7	23,4	16,0	6,0/6,1	1,02	35,64
QR1216.M06-040-T	6	40	17-4 PH	5,92	5,96	6,99	11,9	5,8	20,6	7	23,4	16,0	6,0/6,1	1,02	35,64
QR1216.M06-045-T	6	45	17-4 PH	5,92	5,96	6,99	11,9	5,8	20,6	7	23,4	16,0	6,0/6,1	1,02	35,64
QR1216.M06-050-T	6	50	17-4 PH	5,92	5,96	6,99	11,9	5,8	20,6	7	23,4	16,0	6,0/6,1	1,02	35,64
QR1216.M06-060-T	6	60	17-4 PH	5,92	5,96	6,99	11,9	5,8	20,6	7	23,4	16,0	6,0/6,1	1,02	35,64
QR1216.M06-070-T	6	70	17-4 PH	5,92	5,96	6,99	11,9	5,8	20,6	7	23,4	16,0	6,0/6,1	1,02	35,64
QR1216.M06-080-T	6	80	17-4 PH	5,92	5,96	6,99	11,9	5,8	20,6	7	23,4	16,0	6,0/6,1	1,02	35,64



Quick Release Pins - Metric - B-handle

precipitation hardened stainless pin

Quick Release Pins

Order No.	d ₁ nom.	l ₁ grip +0.50 - 0.00	Material	d ₁ min.	d ₁ max.	d ₂ ±0.25	d ₃	d ₄	d ₅	l ₂ ±1.00	l ₃	l ₄	Loc'n hole min. max.	Pull out strength kN min.	Calc. double shear kN
QR1216.M06-090-T	6	90	17-4 PH	5,92	5,96	6,99	11,9	5,8	20,6	7	23,4	16,0	6,0/6,1	1,02	35,64
QR1216.M06-100-T	6	100	17-4 PH	5,92	5,96	6,99	11,9	5,8	20,6	7	23,4	16,0	6,0/6,1	1,02	35,64
QR1216.M08-010-T	8	10	17-4 PH	7,92	7,96	9,42	11,9	5,8	20,6	8	23,4	16,0	8,0/8,1	2,30	63,80
QR1216.M08-015-T	8	15	17-4 PH	7,92	7,96	9,42	11,9	5,8	20,6	8	23,4	16,0	8,0/8,1	2,30	63,80
QR1216.M08-020-T	8	20	17-4 PH	7,92	7,96	9,42	11,9	5,8	20,6	8	23,4	16,0	8,0/8,1	2,30	63,80
QR1216.M08-025-T	8	25	17-4 PH	7,92	7,96	9,42	11,9	5,8	20,6	8	23,4	16,0	8,0/8,1	2,30	63,80
QR1216.M08-030-T	8	30	17-4 PH	7,92	7,96	9,42	11,9	5,8	20,6	8	23,4	16,0	8,0/8,1	2,30	63,80
QR1216.M08-035-T	8	35	17-4 PH	7,92	7,96	9,42	11,9	5,8	20,6	8	23,4	16,0	8,0/8,1	2,30	63,80
QR1216.M08-040-T	8	40	17-4 PH	7,92	7,96	9,42	11,9	5,8	20,6	8	23,4	16,0	8,0/8,1	2,30	63,80
QR1216.M08-045-T	8	45	17-4 PH	7,92	7,96	9,42	11,9	5,8	20,6	8	23,4	16,0	8,0/8,1	2,30	63,80
QR1216.M08-050-T	8	50	17-4 PH	7,92	7,96	9,42	11,9	5,8	20,6	8	23,4	16,0	8,0/8,1	2,30	63,80
QR1216.M08-060-T	8	60	17-4 PH	7,92	7,96	9,42	11,9	5,8	20,6	8	23,4	16,0	8,0/8,1	2,30	63,80
QR1216.M08-070-T	8	70	17-4 PH	7,92	7,96	9,42	11,9	5,8	20,6	8	23,4	16,0	8,0/8,1	2,30	63,80
QR1216.M08-080-T	8	80	17-4 PH	7,92	7,96	9,42	11,9	5,8	20,6	8	23,4	16,0	8,0/8,1	2,30	63,80
QR1216.M08-090-T	8	90	17-4 PH	7,92	7,96	9,42	11,9	5,8	20,6	8	23,4	16,0	8,0/8,1	2,30	63,80
QR1216.M08-100-T	8	100	17-4 PH	7,92	7,96	9,42	11,9	5,8	20,6	8	23,4	16,0	8,0/8,1	2,30	63,80
QR1216.M10-015-T	10	15	17-4 PH	9,92	9,96	11,86	14,2	7,4	25,4	9	25,7	17,8	10,0/10,1	2,56	100,10
QR1216.M10-020-T	10	20	17-4 PH	9,92	9,96	11,86	14,2	7,4	25,4	9	25,7	17,8	10,0/10,1	2,56	100,10
QR1216.M10-025-T	10	25	17-4 PH	9,92	9,96	11,86	14,2	7,4	25,4	9	25,7	17,8	10,0/10,1	2,56	100,10
QR1216.M10-030-T	10	30	17-4 PH	9,92	9,96	11,86	14,2	7,4	25,4	9	25,7	17,8	10,0/10,1	2,56	100,10
QR1216.M10-035-T	10	35	17-4 PH	9,92	9,96	11,86	14,2	7,4	25,4	9	25,7	17,8	10,0/10,1	2,56	100,10
QR1216.M10-040-T	10	40	17-4 PH	9,92	9,96	11,86	14,2	7,4	25,4	9	25,7	17,8	10,0/10,1	2,56	100,10
QR1216.M10-045-T	10	45	17-4 PH	9,92	9,96	11,86	14,2	7,4	25,4	9	25,7	17,8	10,0/10,1	2,56	100,10
QR1216.M10-050-T	10	50	17-4 PH	9,92	9,96	11,86	14,2	7,4	25,4	9	25,7	17,8	10,0/10,1	2,56	100,10
QR1216.M10-060-T	10	60	17-4 PH	9,92	9,96	11,86	14,2	7,4	25,4	9	25,7	17,8	10,0/10,1	2,56	100,10
QR1216.M10-070-T	10	70	17-4 PH	9,92	9,96	11,86	14,2	7,4	25,4	9	25,7	17,8	10,0/10,1	2,56	100,10
QR1216.M10-080-T	10	80	17-4 PH	9,92	9,96	11,86	14,2	7,4	25,4	9	25,7	17,8	10,0/10,1	2,56	100,10
QR1216.M10-090-T	10	90	17-4 PH	9,92	9,96	11,86	14,2	7,4	25,4	9	25,7	17,8	10,0/10,1	2,56	100,10
QR1216.M10-100-T	10	100	17-4 PH	9,92	9,96	11,86	14,2	7,4	25,4	9	25,7	17,8	10,0/10,1	2,56	100,10
QR1216.M12-020-T	12	20	17-4 PH	11,92	11,96	14,45	18,3	10,7	34,7	10	32,3	21,6	12,0/12,1	5,16	144,06
QR1216.M12-025-T	12	25	17-4 PH	11,92	11,96	14,45	18,3	10,7	34,7	10	32,3	21,6	12,0/12,1	5,16	144,06
QR1216.M12-030-T	12	30	17-4 PH	11,92	11,96	14,45	18,3	10,7	34,7	10	32,3	21,6	12,0/12,1	5,16	144,06
QR1216.M12-035-T	12	35	17-4 PH	11,92	11,96	14,45	18,3	10,7	34,7	10	32,3	21,6	12,0/12,1	5,16	144,06
QR1216.M12-040-T	12	40	17-4 PH	11,92	11,96	14,45	18,3	10,7	34,7	10	32,3	21,6	12,0/12,1	5,16	144,06
QR1216.M12-045-T	12	45	17-4 PH	11,92	11,96	14,45	18,3	10,7	34,7	10	32,3	21,6	12,0/12,1	5,16	144,06
QR1216.M12-050-T	12	50	17-4 PH	11,92	11,96	14,45	18,3	10,7	34,7	10	32,3	21,6	12,0/12,1	5,16	144,06
QR1216.M12-060-T	12	60	17-4 PH	11,92	11,96	14,45	18,3	10,7	34,7	10	32,3	21,6	12,0/12,1	5,16	144,06
QR1216.M12-070-T	12	70	17-4 PH	11,92	11,96	14,45	18,3	10,7	34,7	10	32,3	21,6	12,0/12,1	5,16	144,06
QR1216.M12-080-T	12	80	17-4 PH	11,92	11,96	14,45	18,3	10,7	34,7	10	32,3	21,6	12,0/12,1	5,16	144,06
QR1216.M12-090-T	12	90	17-4 PH	11,92	11,96	14,45	18,3	10,7	34,7	10	32,3	21,6	12,0/12,1	5,16	144,06
QR1216.M12-100-T	12	100	17-4 PH	11,92	11,96	14,45	18,3	10,7	34,7	10	32,3	21,6	12,1/12,0	5,16	144,06
QR1216.M16-025-T	16	25	17-4 PH	15,92	15,96	19,00	23,9	13,7	44,5	14	41,9	27,9	16,0/16,1	9,21	257,18
QR1216.M16-030-T	16	30	17-4 PH	15,92	15,96	19,00	23,9	13,7	44,5	14	41,9	27,9	16,0/16,1	9,21	257,18
QR1216.M16-035-T	16	35	17-4 PH	15,92	15,96	19,00	23,9	13,7	44,5	14	41,9	27,9	16,0/16,1	9,21	257,18
QR1216.M16-040-T	16	40	17-4 PH	15,92	15,96	19,00	23,9	13,7	44,5	14	41,9	27,9	16,0/16,1	9,21	257,18
QR1216.M16-045-T	16	45	17-4 PH	15,92	15,96	19,00	23,9	13,7	44,5	14	41,9	27,9	16,0/16,1	9,21	257,18
QR1216.M16-050-T	16	50	17-4 PH	15,92	15,96	19,00	23,9	13,7	44,5	14	41,9	27,9	16,0/16,1	9,21	257,18
QR1216.M16-060-T	16	60	17-4 PH	15,92	15,96	19,00	23,9	13,7	44,5	14	41,9	27,9	16,0/16,1	9,21	257,18
QR1216.M16-070-T	16	70	17-4 PH	15,92	15,96	19,00	23,9	13,7	44,5	14	41,9	27,9	16,0/16,1	9,21	257,18
QR1216.M16-080-T	16	80	17-4 PH	15,92	15,96	19,00	23,9	13,7	44,5	14	41,9	27,9	16,0/16,1	9,21	257,18
QR1216.M16-090-T	16	90	17-4 PH	15,92	15,96	19,00	23,9	13,7	44,5	14	41,9	27,9	16,0/16,1	9,21	257,18
QR1216.M16-100-T	16	100	17-4 PH	15,92	15,96	19,00	23,9	13,7	44,5	14	41,9	27,9	16,0/16,1	9,21	257,18

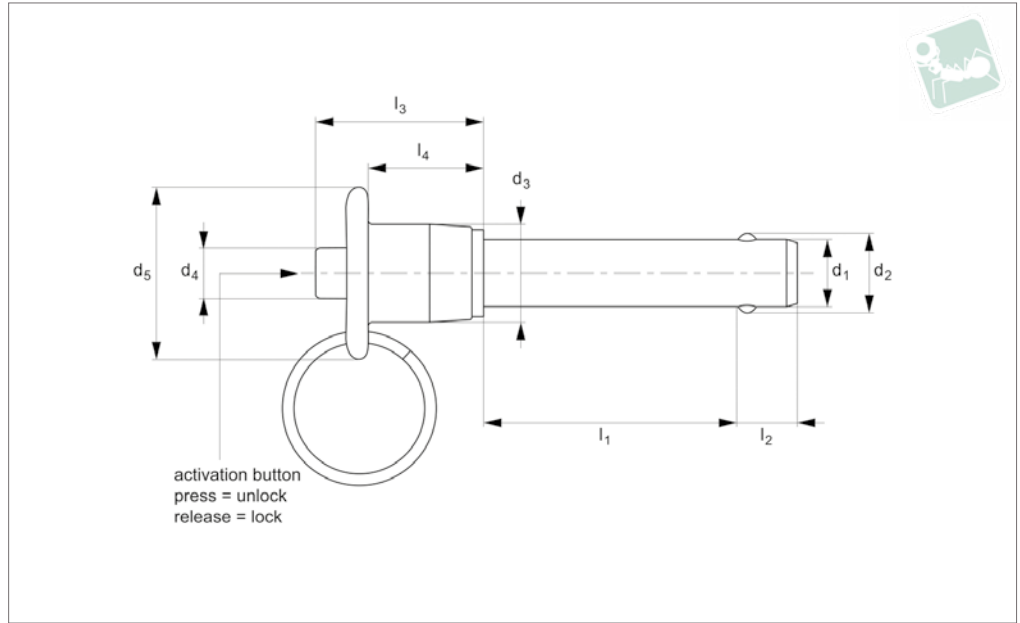
QUICK RELEASE PINS

Quick Release Pins

Quick Release Pins - Inch - B-handle steel pin



QR1222



QUICK RELEASE PINS

Material

Pin: alloy steel, 4130 (DIN 1.7218), Cadmium plated. Tensile strength 1,100 N/mm² min. Non-RoHS compliant.
Handle: Alu. 2024-T4 (DIN AlCuMg2), black anodised (RAL 9003).
Actuator button: Alu. 2024-T4 (DIN AlCuMg2), anodised blue or clear.

Internal spindle, balls and split ring (supplied); from stainless steel.

Technical Notes

Pressing = unlocking.
Releasing = locking.
Temperature range -30°C to +150°C
Supplied with split ring.

Tips

For quick fastening and locking frequently repeated connections.
For lanyards & retaining cables see part nos. L to LA1224. For easy install locating bushes and end caps see part nos. LA1260 to LA1355.

Order No.	d ₁ nom.	l ₁ grip +0.02 - 0.00	Material	d ₁ min.	d ₁ max.	d ₂ ±0.005	d ₃	d ₄	d ₅	l ₂ +0.000 - 0.030	l ₃	l ₄	Loc'n hole min. max.	Pull out strength lb min.	Calc. double shear lb
QR1222.I18-050-C	3/16	0,50	4130 Steel	,1870	,1885	0,220	0,47	0,23	0,81	0,260	0,92	0,63	,1900/,1940	200	4600
QR1222.I18-075-C	3/16	0,75	4130 Steel	,1870	,1885	0,220	0,47	0,23	0,81	0,260	0,92	0,63	,1900/,1940	200	4600
QR1222.I18-100-C	3/16	1,00	4130 Steel	,1870	,1885	0,220	0,47	0,23	0,81	0,260	0,92	0,63	,1900/,1940	200	4600
QR1222.I18-125-C	3/16	1,25	4130 Steel	,1870	,1885	0,220	0,47	0,23	0,81	0,260	0,92	0,63	,1900/,1940	200	4600
QR1222.I18-150-C	3/16	1,50	4130 Steel	,1870	,1885	0,220	0,47	0,23	0,81	0,260	0,92	0,63	,1900/,1940	200	4600
QR1222.I18-175-C	3/16	1,75	4130 Steel	,1870	,1885	0,220	0,47	0,23	0,81	0,260	0,92	0,63	,1900/,1940	200	4600
QR1222.I18-200-C	3/16	2,00	4130 Steel	,1870	,1885	0,220	0,47	0,23	0,81	0,260	0,92	0,63	,1900/,1940	200	4600
QR1222.I18-250-C	3/16	2,50	4130 Steel	,1870	,1885	0,220	0,47	0,23	0,81	0,260	0,92	0,63	,1900/,1940	200	4600
QR1222.I18-300-C	3/16	3,00	4130 Steel	,1870	,1885	0,220	0,47	0,23	0,81	0,260	0,92	0,63	,1900/,1940	200	4600
QR1222.I18-350-C	3/16	3,50	4130 Steel	,1870	,1885	0,220	0,47	0,23	0,81	0,260	0,92	0,63	,1900/,1940	200	4600
QR1222.I18-400-C	3/16	4,00	4130 Steel	,1870	,1885	0,220	0,47	0,23	0,81	0,260	0,92	0,63	,1900/,1940	200	4600
QR1222.I25-050-C	1/4	0,50	4130 Steel	,2470	,2485	0,289	0,47	0,23	0,81	0,290	0,92	0,63	,2500/,2540	230	8200
QR1222.I25-075-C	1/4	0,75	4130 Steel	,2470	,2485	0,289	0,47	0,23	0,81	0,290	0,92	0,63	,2500/,2540	230	8200
QR1222.I25-100-C	1/4	1,00	4130 Steel	,2470	,2485	0,289	0,47	0,23	0,81	0,290	0,92	0,63	,2500/,2540	230	8200
QR1222.I25-125-C	1/4	1,25	4130 Steel	,2470	,2485	0,289	0,47	0,23	0,81	0,290	0,92	0,63	,2500/,2540	230	8200
QR1222.I25-150-C	1/4	1,50	4130 Steel	,2470	,2485	0,289	0,47	0,23	0,81	0,290	0,92	0,63	,2500/,2540	230	8200
QR1222.I25-175-C	1/4	1,75	4130 Steel	,2470	,2485	0,289	0,47	0,23	0,81	0,290	0,92	0,63	,2500/,2540	230	8200
QR1222.I25-200-C	1/4	2,00	4130 Steel	,2470	,2485	0,289	0,47	0,23	0,81	0,290	0,92	0,63	,2500/,2540	230	8200
QR1222.I25-250-C	1/4	2,50	4130 Steel	,2470	,2485	0,289	0,47	0,23	0,81	0,290	0,92	0,63	,2500/,2540	230	8200
QR1222.I25-300-C	1/4	3,00	4130 Steel	,2470	,2485	0,289	0,47	0,23	0,81	0,290	0,92	0,63	,2500/,2540	230	8200
QR1222.I25-350-C	1/4	3,50	4130 Steel	,2470	,2485	0,289	0,47	0,23	0,81	0,290	0,92	0,63	,2500/,2540	230	8200
QR1222.I25-400-C	1/4	4,00	4130 Steel	,2470	,2485	0,289	0,47	0,23	0,81	0,290	0,92	0,63	,2500/,2540	230	8200
QR1222.I31-050-C	5/16	0,50	4130 Steel	,3095	,3110	0,375	0,47	0,23	0,81	0,330	0,92	0,63	,3125/,3165	510	12800
QR1222.I31-075-C	5/16	0,75	4130 Steel	,3095	,3110	0,375	0,47	0,23	0,81	0,330	0,92	0,63	,3125/,3165	510	12800
QR1222.I31-100-C	5/16	1,00	4130 Steel	,3095	,3110	0,375	0,47	0,23	0,81	0,330	0,92	0,63	,3125/,3165	510	12800
QR1222.I31-125-C	5/16	1,25	4130 Steel	,3095	,3110	0,375	0,47	0,23	0,81	0,330	0,92	0,63	,3125/,3165	510	12800
QR1222.I31-150-C	5/16	1,50	4130 Steel	,3095	,3110	0,375	0,47	0,23	0,81	0,330	0,92	0,63	,3125/,3165	510	12800
QR1222.I31-175-C	5/16	1,75	4130 Steel	,3095	,3110	0,375	0,47	0,23	0,81	0,330	0,92	0,63	,3125/,3165	510	12800



Quick Release Pins - Inch - B-handle steel pin

Quick Release Pins

Order No.	d ₁ nom.	l ₁ grip +0.02 - 0.00	Material	d ₁ min.	d ₁ max.	d ₂ ±0.005	d ₃	d ₄	d ₅	l ₂ +0.000 - 0.030	l ₃	l ₄	Loc'n hole min. max.	Pull out strength lb min.	Calc. double shear lb
QR1222.I31-200-C	5/16	2,00	4130 Steel	,3095	,3110	0,375	0,47	0,23	0,81	0,330	0,92	0,63	,3125/,3165	510	12800
QR1222.I31-250-C	5/16	2,50	4130 Steel	,3095	,3110	0,375	0,47	0,23	0,81	0,330	0,92	0,63	,3125/,3165	510	12800
QR1222.I31-300-C	5/16	3,00	4130 Steel	,3095	,3110	0,375	0,47	0,23	0,81	0,330	0,92	0,63	,3125/,3165	510	12800
QR1222.I31-350-C	5/16	3,50	4130 Steel	,3095	,3110	0,375	0,47	0,23	0,81	0,330	0,92	0,63	,3125/,3165	510	12800
QR1222.I31-400-C	5/16	4,00	4130 Steel	,3095	,3110	0,375	0,47	0,23	0,81	0,330	0,92	0,63	,3125/,3165	510	12800
QR1222.I37-050-C	3/8	0,50	4130 Steel	,3720	,3735	0,440	0,56	0,29	1,00	0,365	1,01	0,70	,3750/,3790	575	18400
QR1222.I37-075-C	3/8	0,75	4130 Steel	,3720	,3735	0,440	0,56	0,29	1,00	0,365	1,01	0,70	,3750/,3790	575	18400
QR1222.I37-100-C	3/8	1,00	4130 Steel	,3720	,3735	0,440	0,56	0,29	1,00	0,365	1,01	0,70	,3750/,3790	575	18400
QR1222.I37-125-C	3/8	1,25	4130 Steel	,3720	,3735	0,440	0,56	0,29	1,00	0,365	1,01	0,70	,3750/,3790	575	18400
QR1222.I37-150-C	3/8	1,50	4130 Steel	,3720	,3735	0,440	0,56	0,29	1,00	0,365	1,01	0,70	,3750/,3790	575	18400
QR1222.I37-175-C	3/8	1,75	4130 Steel	,3720	,3735	0,440	0,56	0,29	1,00	0,365	1,01	0,70	,3750/,3790	575	18400
QR1222.I37-200-C	3/8	2,00	4130 Steel	,3720	,3735	0,440	0,56	0,29	1,00	0,365	1,01	0,70	,3750/,3790	575	18400
QR1222.I37-250-C	3/8	2,50	4130 Steel	,3720	,3735	0,440	0,56	0,29	1,00	0,365	1,01	0,70	,3750/,3790	575	18400
QR1222.I37-300-C	3/8	3,00	4130 Steel	,3720	,3735	0,440	0,56	0,29	1,00	0,365	1,01	0,70	,3750/,3790	575	18400
QR1222.I37-350-C	3/8	3,50	4130 Steel	,3720	,3735	0,440	0,56	0,29	1,00	0,365	1,01	0,70	,3750/,3790	575	18400
QR1222.I37-400-C	3/8	4,00	4130 Steel	,3720	,3735	0,440	0,56	0,29	1,00	0,365	1,01	0,70	,3750/,3790	575	18400
QR1222.I50-100-C	1/2	1,00	4130 Steel	,4970	,4985	0,594	0,72	0,42	1,37	0,460	1,27	0,85	,5000/,5050	1160	32800
QR1222.I50-125-C	1/2	1,25	4130 Steel	,4970	,4985	0,594	0,72	0,42	1,37	0,460	1,27	0,85	,5000/,5050	1160	32800
QR1222.I50-150-C	1/2	1,50	4130 Steel	,4970	,4985	0,594	0,72	0,42	1,37	0,460	1,27	0,85	,5000/,5050	1160	32800
QR1222.I50-175-C	1/2	1,75	4130 Steel	,4970	,4985	0,594	0,72	0,42	1,37	0,460	1,27	0,85	,5000/,5050	1160	32800
QR1222.I50-200-C	1/2	2,00	4130 Steel	,4970	,4985	0,594	0,72	0,42	1,37	0,460	1,27	0,85	,5000/,5050	1160	32800
QR1222.I50-250-C	1/2	2,50	4130 Steel	,4970	,4985	0,594	0,72	0,42	1,37	0,460	1,27	0,85	,5000/,5050	1160	32800
QR1222.I50-300-C	1/2	3,00	4130 Steel	,4970	,4985	0,594	0,72	0,42	1,37	0,460	1,27	0,85	,5000/,5050	1160	32800
QR1222.I50-350-C	1/2	3,50	4130 Steel	,4970	,4985	0,594	0,72	0,42	1,37	0,460	1,27	0,85	,5000/,5050	1160	32800
QR1222.I50-400-C	1/2	4,00	4130 Steel	,4970	,4985	0,594	0,72	0,42	1,37	0,460	1,27	0,85	,5000/,5050	1160	32800
QR1222.I50-450-C	1/2	4,50	4130 Steel	,4970	,4985	0,594	0,72	0,42	1,37	0,460	1,27	0,85	,5000/,5050	1160	32800
QR1222.I50-500-C	1/2	5,00	4130 Steel	,4970	,4985	0,594	0,72	0,42	1,37	0,460	1,27	0,85	,5000/,5050	1160	32800
QR1222.I50-550-C	1/2	5,50	4130 Steel	,4970	,4985	0,594	0,72	0,42	1,37	0,460	1,27	0,85	,5000/,5050	1160	32800
QR1222.I50-600-C	1/2	6,00	4130 Steel	,4970	,4985	0,594	0,72	0,42	1,37	0,460	1,27	0,85	,5000/,5050	1160	32800
QR1222.I62-150-C	5/8	1,50	4130 Steel	,6220	,6235	0,750	0,94	0,54	1,75	0,580	1,65	1,10	,6250/,6300	2070	51200
QR1222.I62-175-C	5/8	1,75	4130 Steel	,6220	,6235	0,750	0,94	0,54	1,75	0,580	1,65	1,10	,6250/,6300	2070	51200
QR1222.I62-200-C	5/8	2,00	4130 Steel	,6220	,6235	0,750	0,94	0,54	1,75	0,580	1,65	1,10	,6250/,6300	2070	51200
QR1222.I62-250-C	5/8	2,50	4130 Steel	,6220	,6235	0,750	0,94	0,54	1,75	0,580	1,65	1,10	,6250/,6300	2070	51200
QR1222.I62-300-C	5/8	3,00	4130 Steel	,6220	,6235	0,750	0,94	0,54	1,75	0,580	1,65	1,10	,6250/,6300	2070	51200
QR1222.I62-350-C	5/8	3,50	4130 Steel	,6220	,6235	0,750	0,94	0,54	1,75	0,580	1,65	1,10	,6250/,6300	2070	51200
QR1222.I62-400-C	5/8	4,00	4130 Steel	,6220	,6235	0,750	0,94	0,54	1,75	0,580	1,65	1,10	,6250/,6300	2070	51200
QR1222.I62-450-C	5/8	4,50	4130 Steel	,6220	,6235	0,750	0,94	0,54	1,75	0,580	1,65	1,10	,6250/,6300	2070	51200
QR1222.I62-500-C	5/8	5,00	4130 Steel	,6220	,6235	0,750	0,94	0,54	1,75	0,580	1,65	1,10	,6250/,6300	2070	51200
QR1222.I62-550-C	5/8	5,50	4130 Steel	,6220	,6235	0,750	0,94	0,54	1,75	0,580	1,65	1,10	,6250/,6300	2070	51200
QR1222.I62-600-C	5/8	6,00	4130 Steel	,6220	,6235	0,750	0,94	0,54	1,75	0,580	1,65	1,10	,6250/,6300	2070	51200

QUICK RELEASE PINS

Quick Release Pins

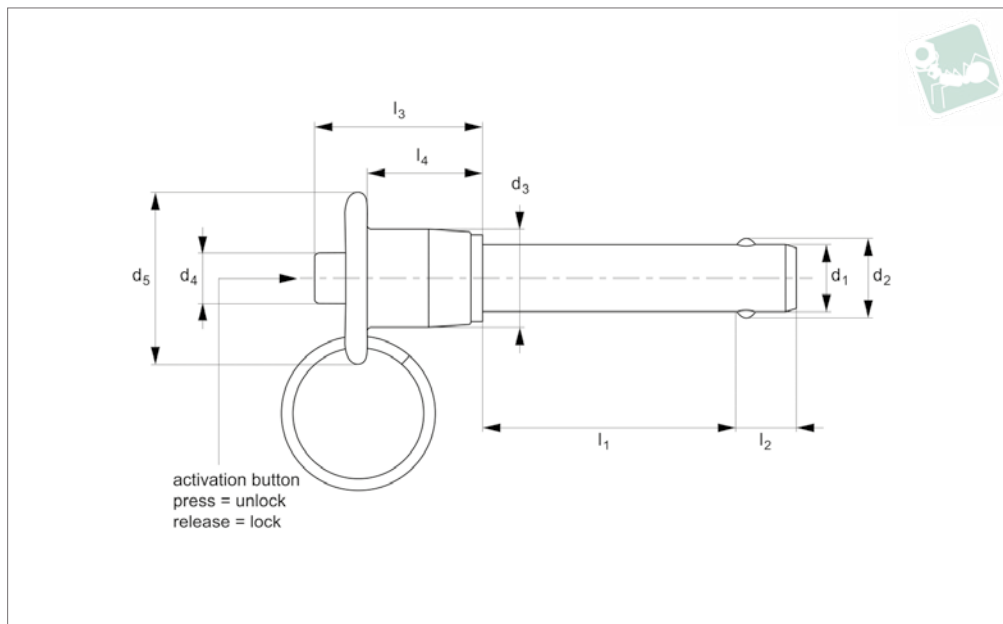
Quick Release Pins - Inch - B-handle stainless pin



QUICK RELEASE PINS



QR1224



Material

Pin: stainless steel, AISI 304 (DIN 1.4301) or AISI 303 (DIN 1.4305), passivated.
 Tensile strength 500 N/mm² min. RoHS compliant.
 Handle: Alu. 2024-T4 (DIN AlCuMg2), black anodised (RAL 9003).
 Actuator button: Alu. 2024-T4 (DIN AlCuMg2), anodised blue or clear.

Internal spindle, balls and split ring (supplied); from stainless steel.

Technical Notes

Pressing = unlocking.
 Releasing = locking.
 Temperature range -30°C to +150°C
Supplied with split ring.

Tips

For quick fastening and locking frequently repeated connections.
 For lanyards & retaining cables see part nos. L to LA1224. For easy install locating bushes and end caps see part nos. LA1260 to LA1355.

Order No.	d ₁ nom.	l ₁ grip +0.02 -0.00	Material	d ₁ min.	d ₁ max.	d ₂ ±0.005	d ₃	d ₄	d ₅	l ₂ +0.000 -0.030	l ₃	l ₄	Loc'n hole min. max.	Pull out strength lb min.	Calc. double shear lb
QR1224.I25-050-S	1/4	0,50	304 SS	,2470	,2485	0,289	0,47	0,23	0,81	0,290	0,92	0,63	,2500/,2540	230	2200
QR1224.I25-075-S	1/4	0,75	304 SS	,2470	,2485	0,289	0,47	0,23	0,81	0,290	0,92	0,63	,2500/,2540	230	2200
QR1224.I25-100-S	1/4	1,00	304 SS	,2470	,2485	0,289	0,47	0,23	0,81	0,290	0,92	0,63	,2500/,2540	230	2200
QR1224.I25-125-S	1/4	1,25	304 SS	,2470	,2485	0,289	0,47	0,23	0,81	0,290	0,92	0,63	,2500/,2540	230	2200
QR1224.I25-150-S	1/4	1,50	304 SS	,2470	,2485	0,289	0,47	0,23	0,81	0,290	0,92	0,63	,2500/,2540	230	2200
QR1224.I25-175-S	1/4	1,75	304 SS	,2470	,2485	0,289	0,47	0,23	0,81	0,290	0,92	0,63	,2500/,2540	230	2200
QR1224.I25-200-S	1/4	2,00	304 SS	,2470	,2485	0,289	0,47	0,23	0,81	0,290	0,92	0,63	,2500/,2540	230	2200
QR1224.I25-250-S	1/4	2,50	304 SS	,2470	,2485	0,289	0,47	0,23	0,81	0,290	0,92	0,63	,2500/,2540	230	2200
QR1224.I25-300-S	1/4	3,00	304 SS	,2470	,2485	0,289	0,47	0,23	0,81	0,290	0,92	0,63	,2500/,2540	230	2200
QR1224.I25-350-S	1/4	3,50	304 SS	,2470	,2485	0,289	0,47	0,23	0,81	0,290	0,92	0,63	,2500/,2540	230	2200
QR1224.I25-400-S	1/4	4,00	304 SS	,2470	,2485	0,289	0,47	0,23	0,81	0,290	0,92	0,63	,2500/,2540	230	2200
QR1224.I31-050-S	5/16	0,50	304 SS	,3095	,3110	0,375	0,47	0,23	0,81	0,330	0,92	0,63	,3125/,3165	510	3500
QR1224.I31-075-S	5/16	0,75	304 SS	,3095	,3110	0,375	0,47	0,23	0,81	0,330	0,92	0,63	,3125/,3165	510	3500
QR1224.I31-100-S	5/16	1,00	304 SS	,3095	,3110	0,375	0,47	0,23	0,81	0,330	0,92	0,63	,3125/,3165	510	3500
QR1224.I31-125-S	5/16	1,25	304 SS	,3095	,3110	0,375	0,47	0,23	0,81	0,330	0,92	0,63	,3125/,3165	510	3500
QR1224.I31-150-S	5/16	1,50	304 SS	,3095	,3110	0,375	0,47	0,23	0,81	0,330	0,92	0,63	,3125/,3165	510	3500
QR1224.I31-175-S	5/16	1,75	304 SS	,3095	,3110	0,375	0,47	0,23	0,81	0,330	0,92	0,63	,3125/,3165	510	3500
QR1224.I31-200-S	5/16	2,00	304 SS	,3095	,3110	0,375	0,47	0,23	0,81	0,330	0,92	0,63	,3125/,3165	510	3500
QR1224.I31-250-S	5/16	2,50	304 SS	,3095	,3110	0,375	0,47	0,23	0,81	0,330	0,92	0,63	,3125/,3165	510	3500
QR1224.I31-300-S	5/16	3,00	304 SS	,3095	,3110	0,375	0,47	0,23	0,81	0,330	0,92	0,63	,3125/,3165	510	3500
QR1224.I31-350-S	5/16	3,50	304 SS	,3095	,3110	0,375	0,47	0,23	0,81	0,330	0,92	0,63	,3125/,3165	510	3500
QR1224.I31-400-S	5/16	4,00	304 SS	,3095	,3110	0,375	0,47	0,23	0,81	0,330	0,92	0,63	,3125/,3165	510	3500
QR1224.I37-050-S	3/8	0,50	304 SS	,3720	,3735	0,440	0,56	0,29	1,00	0,365	1,01	0,70	,3750/,3790	575	4500
QR1224.I37-075-S	3/8	0,75	304 SS	,3720	,3735	0,440	0,56	0,29	1,00	0,365	1,01	0,70	,3750/,3790	575	4500
QR1224.I37-100-S	3/8	1,00	304 SS	,3720	,3735	0,440	0,56	0,29	1,00	0,365	1,01	0,70	,3750/,3790	575	4500
QR1224.I37-125-S	3/8	1,25	304 SS	,3720	,3735	0,440	0,56	0,29	1,00	0,365	1,01	0,70	,3750/,3790	575	4500



Quick Release Pins - Inch - B-handle stainless pin

Quick Release Pins

Order No.	d ₁ nom.	l ₁ grip +0.02 - 0.00	Material	d ₁ min.	d ₁ max.	d ₂ ±0.005	d ₃	d ₄	d ₅	l ₂ +0.000 - 0.030	l ₃	l ₄	Loc'n hole min. max.	Pull out strength lb min.	Calc. double shear lb
QR1224.I37-150-S	3/8	1,50	304 SS	,3720	,3735	0,440	0,56	0,29	1,00	0,365	1,01	0,70	,3750/,3790	575	4500
QR1224.I37-175-S	3/8	1,75	304 SS	,3720	,3735	0,440	0,56	0,29	1,00	0,365	1,01	0,70	,3750/,3790	575	4500
QR1224.I37-200-S	3/8	2,00	304 SS	,3720	,3735	0,440	0,56	0,29	1,00	0,365	1,01	0,70	,3750/,3790	575	4500
QR1224.I37-250-S	3/8	2,50	304 SS	,3720	,3735	0,440	0,56	0,29	1,00	0,365	1,01	0,70	,3750/,3790	575	4500
QR1224.I37-300-S	3/8	3,00	304 SS	,3720	,3735	0,440	0,56	0,29	1,00	0,365	1,01	0,70	,3750/,3790	575	4500
QR1224.I37-350-S	3/8	3,50	304 SS	,3720	,3735	0,440	0,56	0,29	1,00	0,365	1,01	0,70	,3750/,3790	575	4500
QR1224.I37-400-S	3/8	4,00	304 SS	,3720	,3735	0,440	0,56	0,29	1,00	0,365	1,01	0,70	,3750/,3790	575	4500
QR1224.I50-100-S	1/2	1,00	304 SS	,4970	,4985	0,594	0,72	0,42	1,37	0,460	1,27	0,85	,5000/,5050	1160	11500
QR1224.I50-125-S	1/2	1,25	304 SS	,4970	,4985	0,594	0,72	0,42	1,37	0,460	1,27	0,85	,5000/,5050	1160	11500
QR1224.I50-150-S	1/2	1,50	304 SS	,4970	,4985	0,594	0,72	0,42	1,37	0,460	1,27	0,85	,5000/,5050	1160	11500
QR1224.I50-175-S	1/2	1,75	304 SS	,4970	,4985	0,594	0,72	0,42	1,37	0,460	1,27	0,85	,5000/,5050	1160	11500
QR1224.I50-200-S	1/2	2,00	304 SS	,4970	,4985	0,594	0,72	0,42	1,37	0,460	1,27	0,85	,5000/,5050	1160	11500
QR1224.I50-250-S	1/2	2,50	304 SS	,4970	,4985	0,594	0,72	0,42	1,37	0,460	1,27	0,85	,5000/,5050	1160	11500
QR1224.I50-300-S	1/2	3,00	304 SS	,4970	,4985	0,594	0,72	0,42	1,37	0,460	1,27	0,85	,5000/,5050	1160	11500
QR1224.I50-350-S	1/2	3,50	304 SS	,4970	,4985	0,594	0,72	0,42	1,37	0,460	1,27	0,85	,5000/,5050	1160	11500
QR1224.I50-400-S	1/2	4,00	304 SS	,4970	,4985	0,594	0,72	0,42	1,37	0,460	1,27	0,85	,5000/,5050	1160	11500
QR1224.I50-450-S	1/2	4,50	304 SS	,4970	,4985	0,594	0,72	0,42	1,37	0,460	1,27	0,85	,5000/,5050	1160	11500
QR1224.I50-500-S	1/2	5,00	304 SS	,4970	,4985	0,594	0,72	0,42	1,37	0,460	1,27	0,85	,5000/,5050	1160	11500
QR1224.I50-550-S	1/2	5,50	304 SS	,4970	,4985	0,594	0,72	0,42	1,37	0,460	1,27	0,85	,5000/,5050	1160	11500
QR1224.I50-600-S	1/2	6,00	304 SS	,4970	,4985	0,594	0,72	0,42	1,37	0,460	1,27	0,85	,5000/,5050	1160	11500

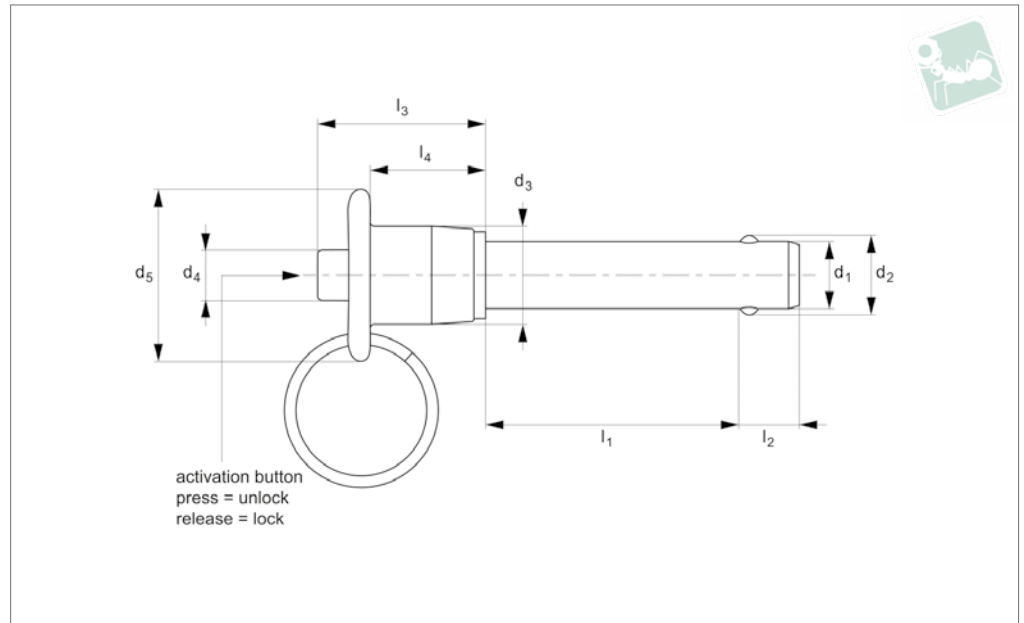
QUICK RELEASE PINS

Quick Release Pins

Quick Release Pins - Inch - B - handle precipitation hardened stainless pin



QR1226



QUICK RELEASE PINS

Material

Pin: stainless steel 17-4PH (DIN 1.4542, AISI 630), precipitation hardened, passivated. Tensile strength 1,300 N/mm² min. HRC 40. RoHS compliant.
Handle: Alu. 2024-T4 (DIN AlCuMg2), black anodised (RAL 9003).
Actuator button: Alu. 2024-T4 (DIN AlCuMg2), anodised blue or clear.

Internal spindle, balls and split ring (supplied); from stainless steel.

Technical Notes

Pressing = unlocking.
Releasing = locking.
Temperature range -30°C to +150°C
Supplied with split ring.

Tips

For quick fastening and locking frequently repeated connections.
For lanyards & retaining cables see part nos. L to LA1224. For easy install locating bushes and end caps see part nos. LA1260 to LA1355.

Order No.	d ₁ nom.	l ₁ grip +0.02 - 0.00	Material	d ₁ min.	d ₁ max.	d ₂ ±0.005	d ₃	d ₄	d ₅	l ₂ +0.000 - 0.030	l ₃	l ₄	Loc'n hole min. max.	Pull out strength lb min.	Calc. double shear lb
QR1226.I18-050-T	3/16	0,50	17-4 PH	,1870	,1885	0,220	0,47	0,23	0,81	0,260	0,92	0,63	,1900/,1940	200	5150
QR1226.I18-075-T	3/16	0,75	17-4 PH	,1870	,1885	0,220	0,47	0,23	0,81	0,260	0,92	0,63	,1900/,1940	200	5150
QR1226.I18-100-T	3/16	1,00	17-4 PH	,1870	,1885	0,220	0,47	0,23	0,81	0,260	0,92	0,63	,1900/,1940	200	5150
QR1226.I18-125-T	3/16	1,25	17-4 PH	,1870	,1885	0,220	0,47	0,23	0,81	0,260	0,92	0,63	,1900/,1940	200	5150
QR1226.I18-150-T	3/16	1,50	17-4 PH	,1870	,1885	0,220	0,47	0,23	0,81	0,260	0,92	0,63	,1900/,1940	200	5150
QR1226.I18-175-T	3/16	1,75	17-4 PH	,1870	,1885	0,220	0,47	0,23	0,81	0,260	0,92	0,63	,1900/,1940	200	5150
QR1226.I18-200-T	3/16	2,00	17-4 PH	,1870	,1885	0,220	0,47	0,23	0,81	0,260	0,92	0,63	,1900/,1940	200	5150
QR1226.I18-250-T	3/16	2,50	17-4 PH	,1870	,1885	0,220	0,47	0,23	0,81	0,260	0,92	0,63	,1900/,1940	200	5150
QR1226.I18-300-T	3/16	3,00	17-4 PH	,1870	,1885	0,220	0,47	0,23	0,81	0,260	0,92	0,63	,1900/,1940	200	5150
QR1226.I18-350-T	3/16	3,50	17-4 PH	,1870	,1885	0,220	0,47	0,23	0,81	0,260	0,92	0,63	,1900/,1940	200	5150
QR1226.I18-400-T	3/16	4,00	17-4 PH	,1870	,1885	0,220	0,47	0,23	0,81	0,260	0,92	0,63	,1900/,1940	200	5150
QR1226.I25-050-T	1/4	0,50	17-4 PH	,2470	,2485	0,289	0,47	0,23	0,81	0,290	0,92	0,63	,2500/,2540	230	9200
QR1226.I25-075-T	1/4	0,75	17-4 PH	,2470	,2485	0,289	0,47	0,23	0,81	0,290	0,92	0,63	,2500/,2540	230	9200
QR1226.I25-100-T	1/4	1,00	17-4 PH	,2470	,2485	0,289	0,47	0,23	0,81	0,290	0,92	0,63	,2500/,2540	230	9200
QR1226.I25-125-T	1/4	1,25	17-4 PH	,2470	,2485	0,289	0,47	0,23	0,81	0,290	0,92	0,63	,2500/,2540	230	9200
QR1226.I25-150-T	1/4	1,50	17-4 PH	,2470	,2485	0,289	0,47	0,23	0,81	0,290	0,92	0,63	,2500/,2540	230	9200
QR1226.I25-175-T	1/4	1,75	17-4 PH	,2470	,2485	0,289	0,47	0,23	0,81	0,290	0,92	0,63	,2500/,2540	230	9200
QR1226.I25-200-T	1/4	2,00	17-4 PH	,2470	,2485	0,289	0,47	0,23	0,81	0,290	0,92	0,63	,2500/,2540	230	9200
QR1226.I25-250-T	1/4	2,50	17-4 PH	,2470	,2485	0,289	0,47	0,23	0,81	0,290	0,92	0,63	,2500/,2540	230	9200
QR1226.I25-300-T	1/4	3,00	17-4 PH	,2470	,2485	0,289	0,47	0,23	0,81	0,290	0,92	0,63	,2500/,2540	230	9200
QR1226.I25-350-T	1/4	3,50	17-4 PH	,2470	,2485	0,289	0,47	0,23	0,81	0,290	0,92	0,63	,2500/,2540	230	9200
QR1226.I25-400-T	1/4	4,00	17-4 PH	,2470	,2485	0,289	0,47	0,23	0,81	0,290	0,92	0,63	,2500/,2540	230	9200
QR1226.I31-050-T	5/16	0,50	17-4 PH	,3095	,3110	0,375	0,47	0,23	0,81	0,330	0,92	0,63	,3125/,3165	510	14400
QR1226.I31-075-T	5/16	0,75	17-4 PH	,3095	,3110	0,375	0,47	0,23	0,81	0,330	0,92	0,63	,3125/,3165	510	14400
QR1226.I31-100-T	5/16	1,00	17-4 PH	,3095	,3110	0,375	0,47	0,23	0,81	0,330	0,92	0,63	,3125/,3165	510	14400
QR1226.I31-125-T	5/16	1,25	17-4 PH	,3095	,3110	0,375	0,47	0,23	0,81	0,330	0,92	0,63	,3125/,3165	510	14400



Quick Release Pins - Inch - B - handle

precipitation hardened stainless pin

Quick Release Pins

Order No.	d ₁ nom.	l ₁ grip +0.02 - 0.00	Material	d ₁ min.	d ₁ max.	d ₂ ±0.005	d ₃	d ₄	d ₅	l ₂ +0.000 - 0.030	l ₃	l ₄	Loc'n hole min./max.	Pull out strength lb min.	Calc. double shear lb
QR1226.I31-150-T	5/16	1,50	17-4 PH	,3095	,3110	0,375	0,47	0,23	0,81	0,330	0,92	0,63	,3125/,3165	510	14400
QR1226.I31-175-T	5/16	1,75	17-4 PH	,3095	,3110	0,375	0,47	0,23	0,81	0,330	0,92	0,63	,3125/,3165	510	14400
QR1226.I31-200-T	5/16	2,00	17-4 PH	,3095	,3110	0,375	0,47	0,23	0,81	0,330	0,92	0,63	,3125/,3165	510	14400
QR1226.I31-250-T	5/16	2,50	17-4 PH	,3095	,3110	0,375	0,47	0,23	0,81	0,330	0,92	0,63	,3125/,3165	510	14400
QR1226.I31-300-T	5/16	3,00	17-4 PH	,3095	,3110	0,375	0,47	0,23	0,81	0,330	0,92	0,63	,3125/,3165	510	14400
QR1226.I31-350-T	5/16	3,50	17-4 PH	,3095	,3110	0,375	0,47	0,23	0,81	0,330	0,92	0,63	,3125/,3165	510	14400
QR1226.I31-400-T	5/16	4,00	17-4 PH	,3095	,3110	0,375	0,47	0,23	0,81	0,330	0,92	0,63	,3125/,3165	510	14400
QR1226.I37-050-T	3/8	0,50	17-4 PH	,3720	,3735	0,440	0,56	0,29	1,00	0,365	1,01	0,70	,3750/,3790	575	20600
QR1226.I37-075-T	3/8	0,75	17-4 PH	,3720	,3735	0,440	0,56	0,29	1,00	0,365	1,01	0,70	,3750/,3790	575	20600
QR1226.I37-100-T	3/8	1,00	17-4 PH	,3720	,3735	0,440	0,56	0,29	1,00	0,365	1,01	0,70	,3750/,3790	575	20600
QR1226.I37-125-T	3/8	1,25	17-4 PH	,3720	,3735	0,440	0,56	0,29	1,00	0,365	1,01	0,70	,3750/,3790	575	20600
QR1226.I37-150-T	3/8	1,50	17-4 PH	,3720	,3735	0,440	0,56	0,29	1,00	0,365	1,01	0,70	,3750/,3790	575	20600
QR1226.I37-175-T	3/8	1,75	17-4 PH	,3720	,3735	0,440	0,56	0,29	1,00	0,365	1,01	0,70	,3750/,3790	575	20600
QR1226.I37-200-T	3/8	2,00	17-4 PH	,3720	,3735	0,440	0,56	0,29	1,00	0,365	1,01	0,70	,3750/,3790	575	20600
QR1226.I37-250-T	3/8	2,50	17-4 PH	,3720	,3735	0,440	0,56	0,29	1,00	0,365	1,01	0,70	,3750/,3790	575	20600
QR1226.I37-300-T	3/8	3,00	17-4 PH	,3720	,3735	0,440	0,56	0,29	1,00	0,365	1,01	0,70	,3750/,3790	575	20600
QR1226.I37-350-T	3/8	3,50	17-4 PH	,3720	,3735	0,440	0,56	0,29	1,00	0,365	1,01	0,70	,3750/,3790	575	20600
QR1226.I37-400-T	3/8	4,00	17-4 PH	,3720	,3735	0,440	0,56	0,29	1,00	0,365	1,01	0,70	,3750/,3790	575	20600
QR1226.I50-100-T	1/2	1,00	17-4 PH	,4970	,4985	0,594	0,72	0,42	1,37	0,460	1,27	0,85	,5000/,5050	1160	36800
QR1226.I50-125-T	1/2	1,25	17-4 PH	,4970	,4985	0,594	0,72	0,42	1,37	0,460	1,27	0,85	,5000/,5050	1160	36800
QR1226.I50-150-T	1/2	1,50	17-4 PH	,4970	,4985	0,594	0,72	0,42	1,37	0,460	1,27	0,85	,5000/,5050	1160	36800
QR1226.I50-175-T	1/2	1,75	17-4 PH	,4970	,4985	0,594	0,72	0,42	1,37	0,460	1,27	0,85	,5000/,5050	1160	36800
QR1226.I50-200-T	1/2	2,00	17-4 PH	,4970	,4985	0,594	0,72	0,42	1,37	0,460	1,27	0,85	,5000/,5050	1160	36800
QR1226.I50-250-T	1/2	2,50	17-4 PH	,4970	,4985	0,594	0,72	0,42	1,37	0,460	1,27	0,85	,5000/,5050	1160	36800
QR1226.I50-300-T	1/2	3,00	17-4 PH	,4970	,4985	0,594	0,72	0,42	1,37	0,460	1,27	0,85	,5000/,5050	1160	36800
QR1226.I50-350-T	1/2	3,50	17-4 PH	,4970	,4985	0,594	0,72	0,42	1,37	0,460	1,27	0,85	,5000/,5050	1160	36800
QR1226.I50-400-T	1/2	4,00	17-4 PH	,4970	,4985	0,594	0,72	0,42	1,37	0,460	1,27	0,85	,5000/,5050	1160	36800
QR1226.I50-450-T	1/2	4,50	17-4 PH	,4970	,4985	0,594	0,72	0,42	1,37	0,460	1,27	0,85	,5000/,5050	1160	36800
QR1226.I50-500-T	1/2	5,00	17-4 PH	,4970	,4985	0,594	0,72	0,42	1,37	0,460	1,27	0,85	,5000/,5050	1160	36800
QR1226.I50-550-T	1/2	5,50	17-4 PH	,4970	,4985	0,594	0,72	0,42	1,37	0,460	1,27	0,85	,5000/,5050	1160	36800
QR1226.I50-600-T	1/2	6,00	17-4 PH	,4970	,4985	0,594	0,72	0,42	1,37	0,460	1,27	0,85	,5000/,5050	1160	36800
QR1226.I62-150-T	5/8	1,50	17-4 PH	,6220	,6235	0,750	0,94	0,54	1,75	0,580	1,65	1,10	,6250/,6300	2070	57500
QR1226.I62-175-T	5/8	1,75	17-4 PH	,6220	,6235	0,750	0,94	0,54	1,75	0,580	1,65	1,10	,6250/,6300	2070	57500
QR1226.I62-200-T	5/8	2,00	17-4 PH	,6220	,6235	0,750	0,94	0,54	1,75	0,580	1,65	1,10	,6250/,6300	2070	57500
QR1226.I62-250-T	5/8	2,50	17-4 PH	,6220	,6235	0,750	0,94	0,54	1,75	0,580	1,65	1,10	,6250/,6300	2070	57500
QR1226.I62-300-T	5/8	3,00	17-4 PH	,6220	,6235	0,750	0,94	0,54	1,75	0,580	1,65	1,10	,6250/,6300	2070	57500
QR1226.I62-350-T	5/8	3,50	17-4 PH	,6220	,6235	0,750	0,94	0,54	1,75	0,580	1,65	1,10	,6250/,6300	2070	57500
QR1226.I62-400-T	5/8	4,00	17-4 PH	,6220	,6235	0,750	0,94	0,54	1,75	0,580	1,65	1,10	,6250/,6300	2070	57500
QR1226.I62-450-T	5/8	4,50	17-4 PH	,6220	,6235	0,750	0,94	0,54	1,75	0,580	1,65	1,10	,6250/,6300	2070	57500
QR1226.I62-500-T	5/8	5,00	17-4 PH	,6220	,6235	0,750	0,94	0,54	1,75	0,580	1,65	1,10	,6250/,6300	2070	57500
QR1226.I62-550-T	5/8	5,50	17-4 PH	,6220	,6235	0,750	0,94	0,54	1,75	0,580	1,65	1,10	,6250/,6300	2070	57500
QR1226.I62-600-T	5/8	6,00	17-4 PH	,6220	,6235	0,750	0,94	0,54	1,75	0,580	1,65	1,10	,6250/,6300	2070	57500

QUICK RELEASE PINS

Quick Release Pins

Quick Release Pins - Metric - B-handle

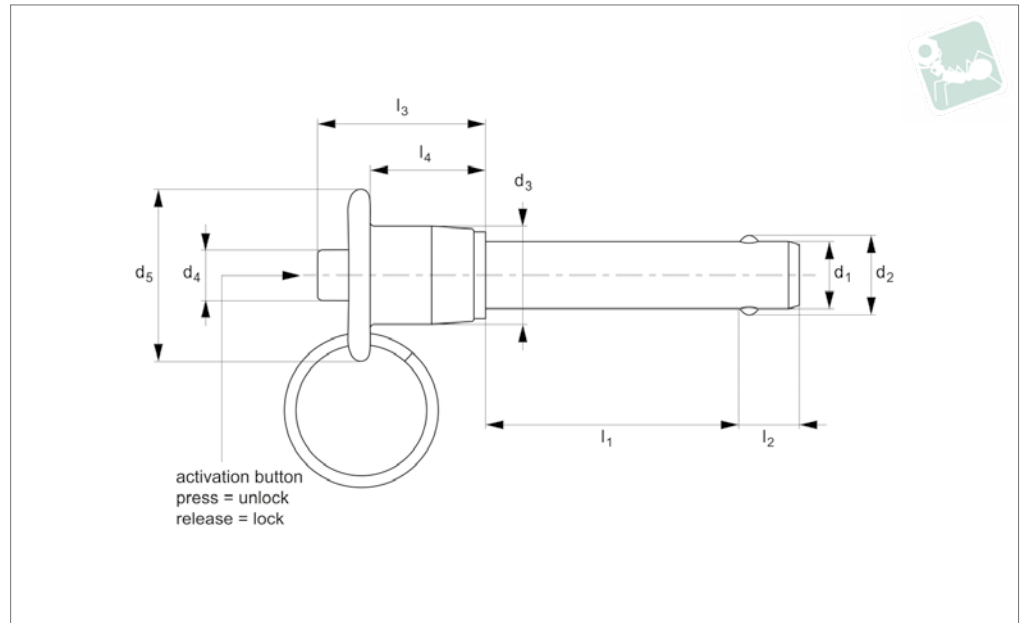
precipitation hardened stainless pin - stainless



QUICK RELEASE PINS



QR1256



Material

Pin: stainless steel 17-4PH (DIN 1.4542, AISI 630), precipitation hardened, passivated. Tensile strength 1,300 N/mm² min. HRC 40. RoHS compliant.
Handle: stainless steel, AISI 303 (DIN 1.4305), passivated.
Actuator button: stainless steel, AISI 303 (DIN 1.4305), passivated.

Internal spindle, balls and split ring (supplied); from stainless steel.

Technical Notes

Pressing = unlocking.
Releasing = locking.
Temperature range -30°C to +150°C
Supplied with split ring.

Tips

For quick fastening and locking frequently repeated connections.
For lanyards & retaining cables see part nos. L to LA1224. For easy install locating bushes and end caps see part nos. LA1260 to LA1355.

Order No.	d ₁ nom.	l ₁ grip +0.50 - 0.00	Material	d ₁ min.	d ₁ max.	d ₂ ±0.25	d ₃	d ₄	d ₅	l ₂ ±1.00	l ₃	l ₄	Loc'n hole min. max.	Pull out strength kN min.	Calc. double shear kN
QR1256.M05-010-T	5	10	17-4 PH	4,92	4,96	5,54	11,9	5,8	20,6	6	23,4	16,0	5,0/5,1	0,89	24,4
QR1256.M05-015-T	5	15	17-4 PH	4,92	4,96	5,54	11,9	5,8	20,6	6	23,4	16,0	5,0/5,1	0,89	24,4
QR1256.M05-020-T	5	20	17-4 PH	4,92	4,96	5,54	11,9	5,8	20,6	6	23,4	16,0	5,0/5,1	0,89	24,4
QR1256.M05-025-T	5	25	17-4 PH	4,92	4,96	5,54	11,9	5,8	20,6	6	23,4	16,0	5,0/5,1	0,89	24,4
QR1256.M05-030-T	5	30	17-4 PH	4,92	4,96	5,54	11,9	5,8	20,6	6	23,4	16,0	5,0/5,1	0,89	24,4
QR1256.M05-035-T	5	35	17-4 PH	4,92	4,96	5,54	11,9	5,8	20,6	6	23,4	16,0	5,0/5,1	0,89	24,4
QR1256.M05-040-T	5	40	17-4 PH	4,92	4,96	5,54	11,9	5,8	20,6	6	23,4	16,0	5,0/5,1	0,89	24,4
QR1256.M05-045-T	5	45	17-4 PH	4,92	4,96	5,54	11,9	5,8	20,6	6	23,4	16,0	5,0/5,1	0,89	24,4
QR1256.M05-050-T	5	50	17-4 PH	4,92	4,96	5,54	11,9	5,8	20,6	6	23,4	16,0	5,0/5,1	0,89	24,4
QR1256.M05-060-T	5	60	17-4 PH	4,92	4,96	5,54	11,9	5,8	20,6	6	23,4	16,0	5,0/5,1	0,89	24,4
QR1256.M05-070-T	5	70	17-4 PH	4,92	4,96	5,54	11,9	5,8	20,6	6	23,4	16,0	5,0/5,1	0,89	24,4
QR1256.M05-080-T	5	80	17-4 PH	4,92	4,96	5,54	11,9	5,8	20,6	6	23,4	16,0	5,0/5,1	0,89	24,4
QR1256.M05-090-T	5	90	17-4 PH	4,92	4,96	5,54	11,9	5,8	20,6	6	23,4	16,0	5,0/5,1	0,89	24,4
QR1256.M05-100-T	5	100	17-4 PH	4,92	4,96	5,54	11,9	5,8	20,6	6	23,4	16,0	5,0/5,1	0,89	24,4
QR1256.M06-010-T	6	10	17-4 PH	5,92	5,96	6,99	11,9	5,8	20,6	7	23,4	16,0	6,0/6,1	1,02	35,64
QR1256.M06-015-T	6	15	17-4 PH	5,92	5,96	6,99	11,9	5,8	20,6	7	23,4	16,0	6,0/6,1	1,02	35,64
QR1256.M06-020-T	6	20	17-4 PH	5,92	5,96	6,99	11,9	5,8	20,6	7	23,4	16,0	6,0/6,1	1,02	35,64
QR1256.M06-025-T	6	25	17-4 PH	5,92	5,96	6,99	11,9	5,8	20,6	7	23,4	16,0	6,0/6,1	1,02	35,64
QR1256.M06-030-T	6	30	17-4 PH	5,92	5,96	6,99	11,9	5,8	20,6	7	23,4	16,0	6,0/6,1	1,02	35,64
QR1256.M06-035-T	6	35	17-4 PH	5,92	5,96	6,99	11,9	5,8	20,6	7	23,4	16,0	6,0/6,1	1,02	35,64
QR1256.M06-040-T	6	40	17-4 PH	5,92	5,96	6,99	11,9	5,8	20,6	7	23,4	16,0	6,0/6,1	1,02	35,64
QR1256.M06-045-T	6	45	17-4 PH	5,92	5,96	6,99	11,9	5,8	20,6	7	23,4	16,0	6,0/6,1	1,02	35,64
QR1256.M06-050-T	6	50	17-4 PH	5,92	5,96	6,99	11,9	5,8	20,6	7	23,4	16,0	6,0/6,1	1,02	35,64
QR1256.M06-060-T	6	60	17-4 PH	5,92	5,96	6,99	11,9	5,8	20,6	7	23,4	16,0	6,0/6,1	1,02	35,64
QR1256.M06-070-T	6	70	17-4 PH	5,92	5,96	6,99	11,9	5,8	20,6	7	23,4	16,0	6,0/6,1	1,02	35,64
QR1256.M06-080-T	6	80	17-4 PH	5,92	5,96	6,99	11,9	5,8	20,6	7	23,4	16,0	6,0/6,1	1,02	35,64



Quick Release Pins - Metric - B-handle

precipitation hardened stainless pin - stainless

Quick Release Pins

Order No.	d ₁ nom.	l ₁ grip +0.50 - 0.00	Material	d ₁ min.	d ₁ max.	d ₂ ±0.25	d ₃	d ₄	d ₅	l ₂ ±1.00	l ₃	l ₄	Loc'n hole min. max.	Pull out strength kN min.	Calc. double shear kN
QR1256.M06-090-T	6	90	17-4 PH	5,92	5,96	6,99	11,9	5,8	20,6	7	23,4	16,0	6,0/6,1	1,02	35,64
QR1256.M06-100-T	6	100	17-4 PH	5,92	5,96	6,99	11,9	5,8	20,6	7	23,4	16,0	6,0/6,1	1,02	35,64
QR1256.M08-010-T	8	10	17-4 PH	7,92	7,96	9,42	11,9	5,8	20,6	8	23,4	16,0	8,0/8,1	2,30	63,80
QR1256.M08-015-T	8	15	17-4 PH	7,92	7,96	9,42	11,9	5,8	20,6	8	23,4	16,0	8,0/8,1	2,30	63,80
QR1256.M08-020-T	8	20	17-4 PH	7,92	7,96	9,42	11,9	5,8	20,6	8	23,4	16,0	8,0/8,1	2,30	63,80
QR1256.M08-025-T	8	25	17-4 PH	7,92	7,96	9,42	11,9	5,8	20,6	8	23,4	16,0	8,0/8,1	2,30	63,80
QR1256.M08-030-T	8	30	17-4 PH	7,92	7,96	9,42	11,9	5,8	20,6	8	23,4	16,0	8,0/8,1	2,30	63,80
QR1256.M08-035-T	8	35	17-4 PH	7,92	7,96	9,42	11,9	5,8	20,6	8	23,4	16,0	8,0/8,1	2,30	63,80
QR1256.M08-040-T	8	40	17-4 PH	7,92	7,96	9,42	11,9	5,8	20,6	8	23,4	16,0	8,0/8,1	2,30	63,80
QR1256.M08-045-T	8	45	17-4 PH	7,92	7,96	9,42	11,9	5,8	20,6	8	23,4	16,0	8,0/8,1	2,30	63,80
QR1256.M08-050-T	8	50	17-4 PH	7,92	7,96	9,42	11,9	5,8	20,6	8	23,4	16,0	8,0/8,1	2,30	63,80
QR1256.M08-060-T	8	60	17-4 PH	7,92	7,96	9,42	11,9	5,8	20,6	8	23,4	16,0	8,0/8,1	2,30	63,80
QR1256.M08-070-T	8	70	17-4 PH	7,92	7,96	9,42	11,9	5,8	20,6	8	23,4	16,0	8,0/8,1	2,30	63,80
QR1256.M08-080-T	8	80	17-4 PH	7,92	7,96	9,42	11,9	5,8	20,6	8	23,4	16,0	8,0/8,1	2,30	63,80
QR1256.M08-090-T	8	90	17-4 PH	7,92	7,96	9,42	11,9	5,8	20,6	8	23,4	16,0	8,0/8,1	2,30	63,80
QR1256.M08-100-T	8	100	17-4 PH	7,92	7,96	9,42	11,9	5,8	20,6	8	23,4	16,0	8,0/8,1	2,30	63,80
QR1256.M10-015-T	10	15	17-4 PH	9,92	9,96	11,86	14,2	7,4	25,4	9	25,7	17,8	10,0/10,1	2,56	100,10
QR1256.M10-020-T	10	20	17-4 PH	9,92	9,96	11,86	14,2	7,4	25,4	9	25,7	17,8	10,0/10,1	2,56	100,10
QR1256.M10-025-T	10	25	17-4 PH	9,92	9,96	11,86	14,2	7,4	25,4	9	25,7	17,8	10,0/10,1	2,56	100,10
QR1256.M10-030-T	10	30	17-4 PH	9,92	9,96	11,86	14,2	7,4	25,4	9	25,7	17,8	10,0/10,1	2,56	100,10
QR1256.M10-035-T	10	35	17-4 PH	9,92	9,96	11,86	14,2	7,4	25,4	9	25,7	17,8	10,0/10,1	2,56	100,10
QR1256.M10-040-T	10	40	17-4 PH	9,92	9,96	11,86	14,2	7,4	25,4	9	25,7	17,8	10,0/10,1	2,56	100,10
QR1256.M10-045-T	10	45	17-4 PH	9,92	9,96	11,86	14,2	7,4	25,4	9	25,7	17,8	10,0/10,1	2,56	100,10
QR1256.M10-050-T	10	50	17-4 PH	9,92	9,96	11,86	14,2	7,4	25,4	9	25,7	17,8	10,0/10,1	2,56	100,10
QR1256.M10-060-T	10	60	17-4 PH	9,92	9,96	11,86	14,2	7,4	25,4	9	25,7	17,8	10,0/10,1	2,56	100,10
QR1256.M10-070-T	10	70	17-4 PH	9,92	9,96	11,86	14,2	7,4	25,4	9	25,7	17,8	10,0/10,1	2,56	100,10
QR1256.M10-080-T	10	80	17-4 PH	9,92	9,96	11,86	14,2	7,4	25,4	9	25,7	17,8	10,0/10,1	2,56	100,10
QR1256.M10-090-T	10	90	17-4 PH	9,92	9,96	11,86	14,2	7,4	25,4	9	25,7	17,8	10,0/10,1	2,56	100,10
QR1256.M10-100-T	10	100	17-4 PH	9,92	9,96	11,86	14,2	7,4	25,4	9	25,7	17,8	10,0/10,1	2,56	100,10
QR1256.M12-020-T	12	20	17-4 PH	11,92	11,96	14,45	18,3	10,7	34,7	10	32,3	21,6	12,0/12,1	5,16	144,06
QR1256.M12-025-T	12	25	17-4 PH	11,92	11,96	14,45	18,3	10,7	34,7	10	32,3	21,6	12,0/12,1	5,16	144,06
QR1256.M12-030-T	12	30	17-4 PH	11,92	11,96	14,45	18,3	10,7	34,7	10	32,3	21,6	12,0/12,1	5,16	144,06
QR1256.M12-035-T	12	35	17-4 PH	11,92	11,96	14,45	18,3	10,7	34,7	10	32,3	21,6	12,0/12,1	5,16	144,06
QR1256.M12-040-T	12	40	17-4 PH	11,92	11,96	14,45	18,3	10,7	34,7	10	32,3	21,6	12,0/12,1	5,16	144,06
QR1256.M12-045-T	12	45	17-4 PH	11,92	11,96	14,45	18,3	10,7	34,7	10	32,3	21,6	12,0/12,1	5,16	144,06
QR1256.M12-050-T	12	50	17-4 PH	11,92	11,96	14,45	18,3	10,7	34,7	10	32,3	21,6	12,0/12,1	5,16	144,06
QR1256.M12-060-T	12	60	17-4 PH	11,92	11,96	14,45	18,3	10,7	34,7	10	32,3	21,6	12,0/12,1	5,16	144,06
QR1256.M12-070-T	12	70	17-4 PH	11,92	11,96	14,45	18,3	10,7	34,7	10	32,3	21,6	12,0/12,1	5,16	144,06
QR1256.M12-080-T	12	80	17-4 PH	11,92	11,96	14,45	18,3	10,7	34,7	10	32,3	21,6	12,0/12,1	5,16	144,06
QR1256.M12-090-T	12	90	17-4 PH	11,92	11,96	14,45	18,3	10,7	34,7	10	32,3	21,6	12,0/12,1	5,16	144,06
QR1256.M12-100-T	12	100	17-4 PH	11,92	11,96	14,45	18,3	10,7	34,7	10	32,3	21,6	12,0/12,1	5,16	144,06

QUICK RELEASE PINS

Quick Release Pins

Quick Release Pins - Inch - B-handle

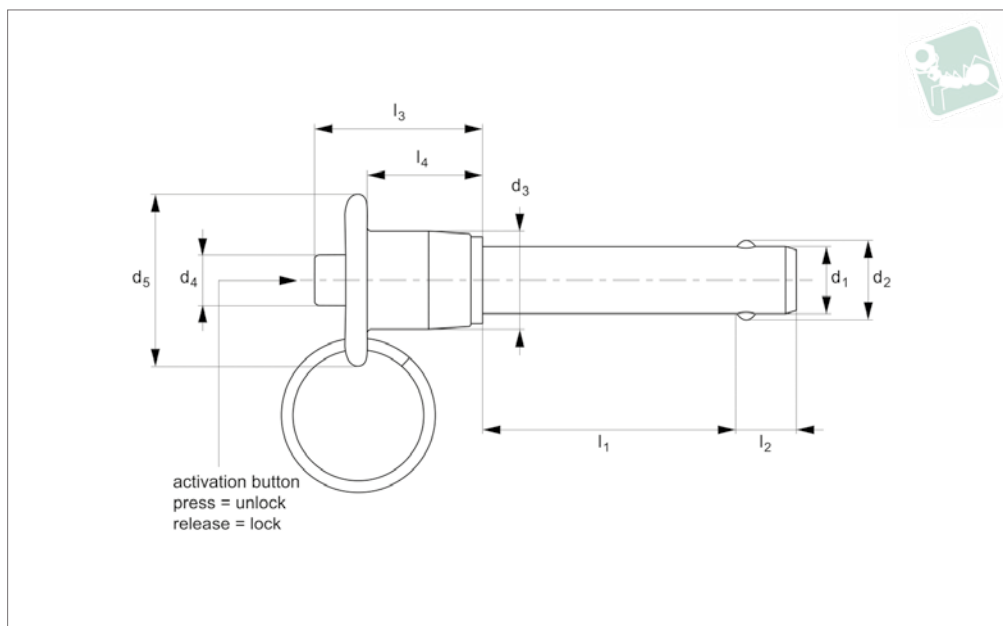
stainless pin - stainless handle



QUICK RELEASE PINS



QR1274



Material

Pin: stainless steel, AISI 304 (DIN 1.4301) or AISI 303 (DIN 1.4305), passivated.
Tensile strength 500 N/mm² min. RoHS compliant.
Handle: stainless steel, AISI 303 (DIN 1.4305), passivated.
Actuator button: stainless steel, AISI 303 (DIN 1.4305), passivated.

Internal spindle, balls and split ring (supplied); from stainless steel.

Technical Notes

Pressing = unlocking.
Releasing = locking.
Temperature range -30°C to +150°C
Supplied with split ring.

Tips

For quick fastening and locking frequently repeated connections.
For lanyards & retaining cables see part nos. L to LA1224. For easy install locating bushes and end caps see part nos. LA1260 to LA1355.

Order No.	d ₁ nom.	l ₁ grip +0.02 -0.00	Material	d ₁ min.	d ₁ max.	d ₂ ±0.005	d ₃	d ₄	d ₅	l ₂ +0.000 -0.030	l ₃	l ₄	Loc'n hole min. max.	Pull out strength lb min.	Calc. double shear lb
QR1274.I25-050-S	1/4	0,50	304 SS	,2470	,2485	0,289	0,47	0,23	0,81	0,290	0,92	0,63	,2500/,2540	230	2200
QR1274.I25-075-S	1/4	0,75	304 SS	,2470	,2485	0,289	0,47	0,23	0,81	0,290	0,92	0,63	,2500/,2540	230	2200
QR1274.I25-100-S	1/4	1,00	304 SS	,2470	,2485	0,289	0,47	0,23	0,81	0,290	0,92	0,63	,2500/,2540	230	2200
QR1274.I25-125-S	1/4	1,25	304 SS	,2470	,2485	0,289	0,47	0,23	0,81	0,290	0,92	0,63	,2500/,2540	230	2200
QR1274.I25-150-S	1/4	1,50	304 SS	,2470	,2485	0,289	0,47	0,23	0,81	0,290	0,92	0,63	,2500/,2540	230	2200
QR1274.I25-175-S	1/4	1,75	304 SS	,2470	,2485	0,289	0,47	0,23	0,81	0,290	0,92	0,63	,2500/,2540	230	2200
QR1274.I25-200-S	1/4	2,00	304 SS	,2470	,2485	0,289	0,47	0,23	0,81	0,290	0,92	0,63	,2500/,2540	230	2200
QR1274.I25-250-S	1/4	2,50	304 SS	,2470	,2485	0,289	0,47	0,23	0,81	0,290	0,92	0,63	,2500/,2540	230	2200
QR1274.I25-300-S	1/4	3,00	304 SS	,2470	,2485	0,289	0,47	0,23	0,81	0,290	0,92	0,63	,2500/,2540	230	2200
QR1274.I25-350-S	1/4	3,50	304 SS	,2470	,2485	0,289	0,47	0,23	0,81	0,290	0,92	0,63	,2500/,2540	230	2200
QR1274.I25-400-S	1/4	4,00	304 SS	,2470	,2485	0,289	0,47	0,23	0,81	0,290	0,92	0,63	,2500/,2540	230	2200
QR1274.I31-050-S	5/16	0,50	304 SS	,3095	,3110	0,375	0,47	0,23	0,81	0,330	0,92	0,63	,3125/,3165	510	3500
QR1274.I31-075-S	5/16	0,75	304 SS	,3095	,3110	0,375	0,47	0,23	0,81	0,330	0,92	0,63	,3125/,3165	510	3500
QR1274.I31-100-S	5/16	1,00	304 SS	,3095	,3110	0,375	0,47	0,23	0,81	0,330	0,92	0,63	,3125/,3165	510	3500
QR1274.I31-125-S	5/16	1,25	304 SS	,3095	,3110	0,375	0,47	0,23	0,81	0,330	0,92	0,63	,3125/,3165	510	3500
QR1274.I31-150-S	5/16	1,50	304 SS	,3095	,3110	0,375	0,47	0,23	0,81	0,330	0,92	0,63	,3125/,3165	510	3500
QR1274.I31-175-S	5/16	1,75	304 SS	,3095	,3110	0,375	0,47	0,23	0,81	0,330	0,92	0,63	,3125/,3165	510	3500
QR1274.I31-200-S	5/16	2,00	304 SS	,3095	,3110	0,375	0,47	0,23	0,81	0,330	0,92	0,63	,3125/,3165	510	3500
QR1274.I31-250-S	5/16	2,50	304 SS	,3095	,3110	0,375	0,47	0,23	0,81	0,330	0,92	0,63	,3125/,3165	510	3500
QR1274.I31-300-S	5/16	3,00	304 SS	,3095	,3110	0,375	0,47	0,23	0,81	0,330	0,92	0,63	,3125/,3165	510	3500
QR1274.I31-350-S	5/16	3,50	304 SS	,3095	,3110	0,375	0,47	0,23	0,81	0,330	0,92	0,63	,3125/,3165	510	3500
QR1274.I31-400-S	5/16	4,00	304 SS	,3095	,3110	0,375	0,47	0,23	0,81	0,330	0,92	0,63	,3125/,3165	510	3500
QR1274.I37-050-S	3/8	0,50	304 SS	,3720	,3735	0,440	0,56	0,29	1,00	0,365	1,01	0,70	,3750/,3790	575	4500
QR1274.I37-075-S	3/8	0,75	304 SS	,3720	,3735	0,440	0,56	0,29	1,00	0,365	1,01	0,70	,3750/,3790	575	4500
QR1274.I37-100-S	3/8	1,00	304 SS	,3720	,3735	0,440	0,56	0,29	1,00	0,365	1,01	0,70	,3750/,3790	575	4500
QR1274.I37-125-S	3/8	1,25	304 SS	,3720	,3735	0,440	0,56	0,29	1,00	0,365	1,01	0,70	,3750/,3790	575	4500



Quick Release Pins - Inch - B-handle

stainless pin - stainless handle

Quick Release Pins

Order No.	d ₁ nom.	l ₁ grip +0.02 - 0.00	Material	d ₁ min.	d ₁ max.	d ₂ ±0.005	d ₃	d ₄	d ₅	l ₂ +0.000 - 0.030	l ₃	l ₄	Loc'n hole min./max.	Pull out strength lb min.	Calc. double shear lb
QR1274.I37-150-S	3/8	1,50	304 SS	,3720	,3735	0,440	0,56	0,29	1,00	0,365	1,01	0,70	,3750/,3790	575	4500
QR1274.I37-175-S	3/8	1,75	304 SS	,3720	,3735	0,440	0,56	0,29	1,00	0,365	1,01	0,70	,3750/,3790	575	4500
QR1274.I37-200-S	3/8	2,00	304 SS	,3720	,3735	0,440	0,56	0,29	1,00	0,365	1,01	0,70	,3750/,3790	575	4500
QR1274.I37-250-S	3/8	2,50	304 SS	,3720	,3735	0,440	0,56	0,29	1,00	0,365	1,01	0,70	,3750/,3790	575	4500
QR1274.I37-300-S	3/8	3,00	304 SS	,3720	,3735	0,440	0,56	0,29	1,00	0,365	1,01	0,70	,3750/,3790	575	4500
QR1274.I37-350-S	3/8	3,50	304 SS	,3720	,3735	0,440	0,56	0,29	1,00	0,365	1,01	0,70	,3750/,3790	575	4500
QR1274.I37-400-S	3/8	4,00	304 SS	,3720	,3735	0,440	0,56	0,29	1,00	0,365	1,01	0,70	,3750/,3790	575	4500
QR1274.I50-100-S	1/2	1,00	304 SS	,4970	,4985	0,594	0,72	0,42	1,37	0,460	1,27	0,85	,5000/,5050	1160	11500
QR1274.I50-125-S	1/2	1,25	304 SS	,4970	,4985	0,594	0,72	0,42	1,37	0,460	1,27	0,85	,5000/,5050	1160	11500
QR1274.I50-150-S	1/2	1,50	304 SS	,4970	,4985	0,594	0,72	0,42	1,37	0,460	1,27	0,85	,5000/,5050	1160	11500
QR1274.I50-175-S	1/2	1,75	304 SS	,4970	,4985	0,594	0,72	0,42	1,37	0,460	1,27	0,85	,5000/,5050	1160	11500
QR1274.I50-200-S	1/2	2,00	304 SS	,4970	,4985	0,594	0,72	0,42	1,37	0,460	1,27	0,85	,5000/,5050	1160	11500
QR1274.I50-250-S	1/2	2,50	304 SS	,4970	,4985	0,594	0,72	0,42	1,37	0,460	1,27	0,85	,5000/,5050	1160	11500
QR1274.I50-300-S	1/2	3,00	304 SS	,4970	,4985	0,594	0,72	0,42	1,37	0,460	1,27	0,85	,5000/,5050	1160	11500
QR1274.I50-350-S	1/2	3,50	304 SS	,4970	,4985	0,594	0,72	0,42	1,37	0,460	1,27	0,85	,5000/,5050	1160	11500
QR1274.I50-400-S	1/2	4,00	304 SS	,4970	,4985	0,594	0,72	0,42	1,37	0,460	1,27	0,85	,5000/,5050	1160	11500
QR1274.I50-450-S	1/2	4,50	304 SS	,4970	,4985	0,594	0,72	0,42	1,37	0,460	1,27	0,85	,5000/,5050	1160	11500
QR1274.I50-500-S	1/2	5,00	304 SS	,4970	,4985	0,594	0,72	0,42	1,37	0,460	1,27	0,85	,5000/,5050	1160	11500
QR1274.I50-550-S	1/2	5,50	304 SS	,4970	,4985	0,594	0,72	0,42	1,37	0,460	1,27	0,85	,5000/,5050	1160	11500
QR1274.I50-600-S	1/2	6,00	304 SS	,4970	,4985	0,594	0,72	0,42	1,37	0,460	1,27	0,85	,5000/,5050	1160	11500

QUICK RELEASE PINS

Quick Release Pins

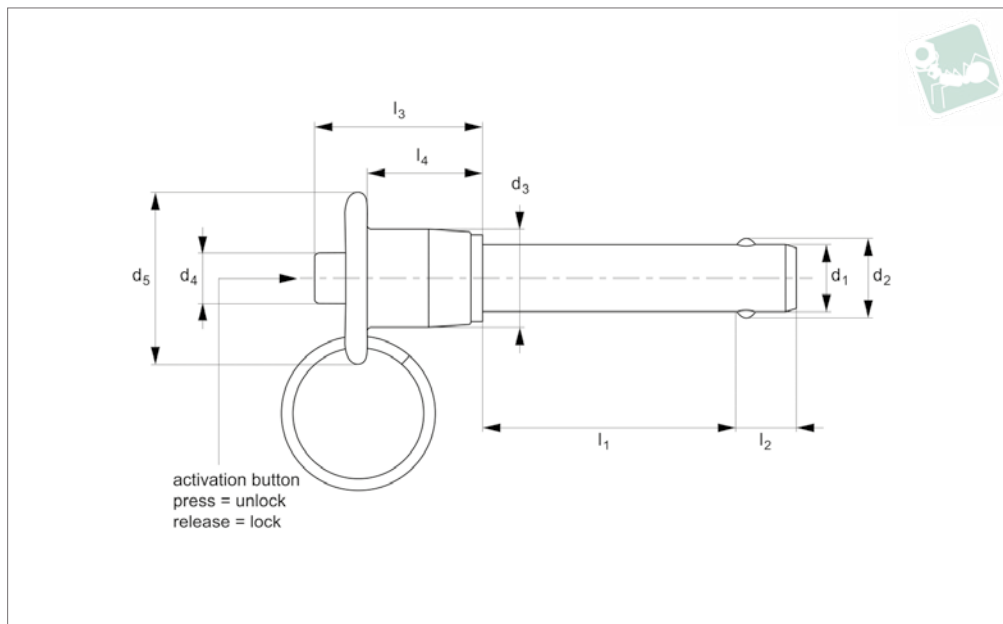
Quick Release Pins - Inch - B-handle precipitation hardened stainless pin - stainless



QUICK RELEASE PINS



QR1276



Material

Pin: stainless steel 17-4PH (DIN 1.4542, AISI 630), precipitation hardened, passivated. Tensile strength 1,300 N/mm² min. HRC 40. RoHS compliant.
Handle: stainless steel, AISI 303 (DIN 1.4305), passivated.
Actuator button: stainless steel, AISI 303 (DIN 1.4305), passivated.

Internal spindle, balls and split ring (supplied); from stainless steel.

Technical Notes

Pressing = unlocking.
Releasing = locking.
Temperature range -30°C to +150°C
Supplied with split ring.

Tips

For quick fastening and locking frequently repeated connections.
For lanyards & retaining cables see part nos. L to LA1224. For easy install locating bushes and end caps see part nos. LA1260 to LA1355.

Order No.	d ₁ nom.	l ₁ grip +0.02 - 0.00	Material	d ₁ min.	d ₁ max.	d ₂ ±0.005	d ₃	d ₄	d ₅	l ₂ +0.000 - 0.030	l ₃	l ₄	Loc'n hole min. max.	Pull out strength lb min.	Calc. double shear lb
QR1276.I18-050-T	3/16	0,50	17-4 PH	,1870	,1885	0,220	0,47	0,23	0,81	0,260	0,92	0,63	,1900/,1940	200	5150
QR1276.I18-075-T	3/16	0,75	17-4 PH	,1870	,1885	0,220	0,47	0,23	0,81	0,260	0,92	0,63	,1900/,1940	200	5150
QR1276.I18-100-T	3/16	1,00	17-4 PH	,1870	,1885	0,220	0,47	0,23	0,81	0,260	0,92	0,63	,1900/,1940	200	5150
QR1276.I18-125-T	3/16	1,25	17-4 PH	,1870	,1885	0,220	0,47	0,23	0,81	0,260	0,92	0,63	,1900/,1940	200	5150
QR1276.I18-150-T	3/16	1,50	17-4 PH	,1870	,1885	0,220	0,47	0,23	0,81	0,260	0,92	0,63	,1900/,1940	200	5150
QR1276.I18-175-T	3/16	1,75	17-4 PH	,1870	,1885	0,220	0,47	0,23	0,81	0,260	0,92	0,63	,1900/,1940	200	5150
QR1276.I18-200-T	3/16	2,00	17-4 PH	,1870	,1885	0,220	0,47	0,23	0,81	0,260	0,92	0,63	,1900/,1940	200	5150
QR1276.I18-250-T	3/16	2,50	17-4 PH	,1870	,1885	0,220	0,47	0,23	0,81	0,260	0,92	0,63	,1900/,1940	200	5150
QR1276.I18-300-T	3/16	3,00	17-4 PH	,1870	,1885	0,220	0,47	0,23	0,81	0,260	0,92	0,63	,1900/,1940	200	5150
QR1276.I18-350-T	3/16	3,50	17-4 PH	,1870	,1885	0,220	0,47	0,23	0,81	0,260	0,92	0,63	,1900/,1940	200	5150
QR1276.I18-400-T	3/16	4,00	17-4 PH	,1870	,1885	0,220	0,47	0,23	0,81	0,260	0,92	0,63	,1900/,1940	200	5150
QR1276.I25-050-T	1/4	0,50	17-4 PH	,2470	,2485	0,289	0,47	0,23	0,81	0,290	0,92	0,63	,2500/,2540	230	9200
QR1276.I25-075-T	1/4	0,75	17-4 PH	,2470	,2485	0,289	0,47	0,23	0,81	0,290	0,92	0,63	,2500/,2540	230	9200
QR1276.I25-100-T	1/4	1,00	17-4 PH	,2470	,2485	0,289	0,47	0,23	0,81	0,290	0,92	0,63	,2500/,2540	230	9200
QR1276.I25-125-T	1/4	1,25	17-4 PH	,2470	,2485	0,289	0,47	0,23	0,81	0,290	0,92	0,63	,2500/,2540	230	9200
QR1276.I25-150-T	1/4	1,50	17-4 PH	,2470	,2485	0,289	0,47	0,23	0,81	0,290	0,92	0,63	,2500/,2540	230	9200
QR1276.I25-175-T	1/4	1,75	17-4 PH	,2470	,2485	0,289	0,47	0,23	0,81	0,290	0,92	0,63	,2500/,2540	230	9200
QR1276.I25-200-T	1/4	2,00	17-4 PH	,2470	,2485	0,289	0,47	0,23	0,81	0,290	0,92	0,63	,2500/,2540	230	9200
QR1276.I25-250-T	1/4	2,50	17-4 PH	,2470	,2485	0,289	0,47	0,23	0,81	0,290	0,92	0,63	,2500/,2540	230	9200
QR1276.I25-300-T	1/4	3,00	17-4 PH	,2470	,2485	0,289	0,47	0,23	0,81	0,290	0,92	0,63	,2500/,2540	230	9200
QR1276.I25-350-T	1/4	3,50	17-4 PH	,2470	,2485	0,289	0,47	0,23	0,81	0,290	0,92	0,63	,2500/,2540	230	9200
QR1276.I25-400-T	1/4	4,00	17-4 PH	,2470	,2485	0,289	0,47	0,23	0,81	0,290	0,92	0,63	,2500/,2540	230	9200
QR1276.I31-050-T	5/16	0,50	17-4 PH	,3095	,3110	0,375	0,47	0,23	0,81	0,330	0,92	0,63	,3125/,3165	510	14400
QR1276.I31-075-T	5/16	0,75	17-4 PH	,3095	,3110	0,375	0,47	0,23	0,81	0,330	0,92	0,63	,3125/,3165	510	14400
QR1276.I31-100-T	5/16	1,00	17-4 PH	,3095	,3110	0,375	0,47	0,23	0,81	0,330	0,92	0,63	,3125/,3165	510	14400
QR1276.I31-125-T	5/16	1,25	17-4 PH	,3095	,3110	0,375	0,47	0,23	0,81	0,330	0,92	0,63	,3125/,3165	510	14400



Quick Release Pins - Inch - B-handle

precipitation hardened stainless pin - stainless

Quick Release Pins

Order No.	d ₁ nom.	l ₁ grip +0.02 - 0.00	Material	d ₁ min.	d ₁ max.	d ₂ ±0.005	d ₃	d ₄	d ₅	l ₂ +0.000 - 0.030	l ₃	l ₄	Loc'n hole min. max.	Pull out strength lb min.	Calc. double shear lb
QR1276.I31-150-T	5/16	1,50	17-4 PH	,3095	,3110	0,375	0,47	0,23	0,81	0,330	0,92	0,63	,3125/,3165	510	14400
QR1276.I31-175-T	5/16	1,75	17-4 PH	,3095	,3110	0,375	0,47	0,23	0,81	0,330	0,92	0,63	,3125/,3165	510	14400
QR1276.I31-200-T	5/16	2,00	17-4 PH	,3095	,3110	0,375	0,47	0,23	0,81	0,330	0,92	0,63	,3125/,3165	510	14400
QR1276.I31-250-T	5/16	2,50	17-4 PH	,3095	,3110	0,375	0,47	0,23	0,81	0,330	0,92	0,63	,3125/,3165	510	14400
QR1276.I31-300-T	5/16	3,00	17-4 PH	,3095	,3110	0,375	0,47	0,23	0,81	0,330	0,92	0,63	,3125/,3165	510	14400
QR1276.I31-350-T	5/16	3,50	17-4 PH	,3095	,3110	0,375	0,47	0,23	0,81	0,330	0,92	0,63	,3125/,3165	510	14400
QR1276.I31-400-T	5/16	4,00	17-4 PH	,3095	,3110	0,375	0,47	0,23	0,81	0,330	0,92	0,63	,3125/,3165	510	14400
QR1276.I37-050-T	3/8	0,50	17-4 PH	,3720	,3735	0,440	0,56	0,29	1,00	0,365	1,01	0,70	,3750/,3790	575	20600
QR1276.I37-075-T	3/8	0,75	17-4 PH	,3720	,3735	0,440	0,56	0,29	1,00	0,365	1,01	0,70	,3750/,3790	575	20600
QR1276.I37-100-T	3/8	1,00	17-4 PH	,3720	,3735	0,440	0,56	0,29	1,00	0,365	1,01	0,70	,3750/,3790	575	20600
QR1276.I37-125-T	3/8	1,25	17-4 PH	,3720	,3735	0,440	0,56	0,29	1,00	0,365	1,01	0,70	,3750/,3790	575	20600
QR1276.I37-150-T	3/8	1,50	17-4 PH	,3720	,3735	0,440	0,56	0,29	1,00	0,365	1,01	0,70	,3750/,3790	575	20600
QR1276.I37-175-T	3/8	1,75	17-4 PH	,3720	,3735	0,440	0,56	0,29	1,00	0,365	1,01	0,70	,3750/,3790	575	20600
QR1276.I37-200-T	3/8	2,00	17-4 PH	,3720	,3735	0,440	0,56	0,29	1,00	0,365	1,01	0,70	,3750/,3790	575	20600
QR1276.I37-250-T	3/8	2,50	17-4 PH	,3720	,3735	0,440	0,56	0,29	1,00	0,365	1,01	0,70	,3750/,3790	575	20600
QR1276.I37-300-T	3/8	3,00	17-4 PH	,3720	,3735	0,440	0,56	0,29	1,00	0,365	1,01	0,70	,3750/,3790	575	20600
QR1276.I37-350-T	3/8	3,50	17-4 PH	,3720	,3735	0,440	0,56	0,29	1,00	0,365	1,01	0,70	,3750/,3790	575	20600
QR1276.I37-400-T	3/8	4,00	17-4 PH	,3720	,3735	0,440	0,56	0,29	1,00	0,365	1,01	0,70	,3750/,3790	575	20600
QR1276.I50-100-T	1/2	1,00	17-4 PH	,4970	,4985	0,594	0,72	0,42	1,37	0,460	1,27	0,85	,5000/,5050	1160	36800
QR1276.I50-125-T	1/2	1,25	17-4 PH	,4970	,4985	0,594	0,72	0,42	1,37	0,460	1,27	0,85	,5000/,5050	1160	36800
QR1276.I50-150-T	1/2	1,50	17-4 PH	,4970	,4985	0,594	0,72	0,42	1,37	0,460	1,27	0,85	,5000/,5050	1160	36800
QR1276.I50-175-T	1/2	1,75	17-4 PH	,4970	,4985	0,594	0,72	0,42	1,37	0,460	1,27	0,85	,5000/,5050	1160	36800
QR1276.I50-200-T	1/2	2,00	17-4 PH	,4970	,4985	0,594	0,72	0,42	1,37	0,460	1,27	0,85	,5000/,5050	1160	36800
QR1276.I50-250-T	1/2	2,50	17-4 PH	,4970	,4985	0,594	0,72	0,42	1,37	0,460	1,27	0,85	,5000/,5050	1160	36800
QR1276.I50-300-T	1/2	3,00	17-4 PH	,4970	,4985	0,594	0,72	0,42	1,37	0,460	1,27	0,85	,5000/,5050	1160	36800
QR1276.I50-350-T	1/2	3,50	17-4 PH	,4970	,4985	0,594	0,72	0,42	1,37	0,460	1,27	0,85	,5000/,5050	1160	36800
QR1276.I50-400-T	1/2	4,00	17-4 PH	,4970	,4985	0,594	0,72	0,42	1,37	0,460	1,27	0,85	,5000/,5050	1160	36800
QR1276.I50-450-T	1/2	4,50	17-4 PH	,4970	,4985	0,594	0,72	0,42	1,37	0,460	1,27	0,85	,5000/,5050	1160	36800
QR1276.I50-500-T	1/2	5,00	17-4 PH	,4970	,4985	0,594	0,72	0,42	1,37	0,460	1,27	0,85	,5000/,5050	1160	36800
QR1276.I50-550-T	1/2	5,50	17-4 PH	,4970	,4985	0,594	0,72	0,42	1,37	0,460	1,27	0,85	,5000/,5050	1160	36800
QR1276.I50-600-T	1/2	6,00	17-4 PH	,4970	,4985	0,594	0,72	0,42	1,37	0,460	1,27	0,85	,5000/,5050	1160	36800

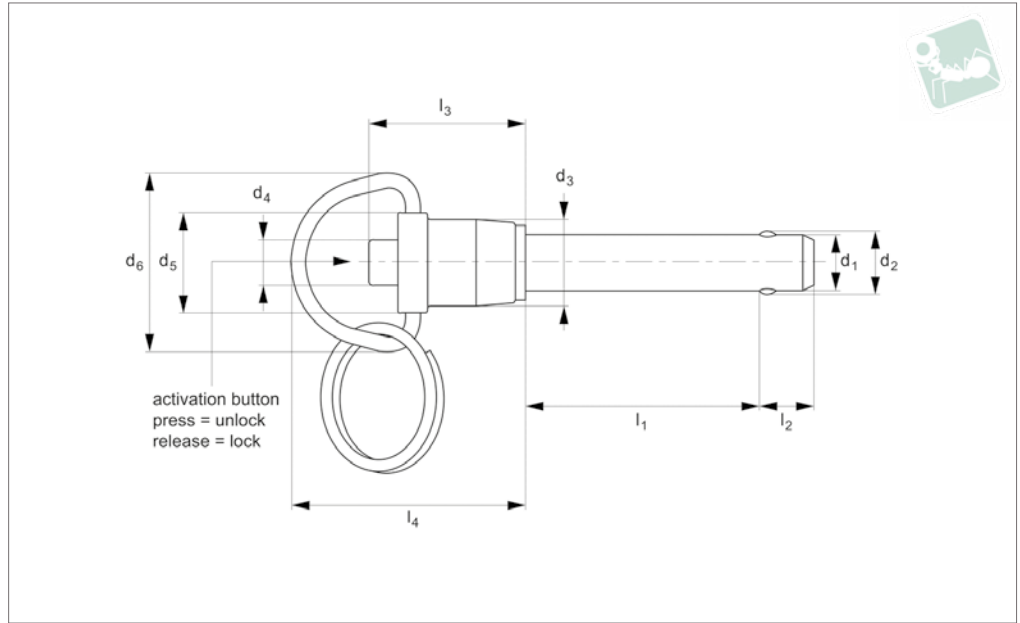
QUICK RELEASE PINS

Quick Release Pins

Quick Release Pins - Metric - R-handle steel pin



QR1314



QUICK RELEASE PINS

Material

Pin: alloy steel, 4130 (DIN 1.7218), Zinc plated clear chromate. Tensile strength 1,100 N/mm² min. RoHS compliant.
 Handle: Alu. 2024-T4 (DIN AlCuMg2), black anodised (RAL 9003).
 Actuator button: Alu. 2024-T4 (DIN AlCuMg2), anodised blue or clear.

Internal spindle, balls and split ring (supplied); from stainless steel.

Technical Notes

Pressing = unlocking.
 Releasing = locking.
 Temperature range -30°C to +150°C
Supplied with split ring.

Tips

For quick fastening and locking frequently repeated connections.
 For lanyards & retaining cables see part nos. L to LA1224. For easy install locating bushes and end caps see part nos. LA1260 to LA1355.

Order No.	Material	l_1 grip +0.5 - 0.0	d_1 min.	d_1 max.	d_1 nom.	d_2 ± 0.25	d_3	d_4	d_5	d_6	l_2 ± 1.00	l_3	l_4	Loc'n hole min. max.	Pull out strength kN min.	Calc. double shear kN
QR1314.M05-010-C	4130 Steel	10	4,92	4,96	5	5,54	11,9	5,8	15,0	29,5	6	23,4	36,8	5,0/5,1	0,89	21,6
QR1314.M05-015-C	4130 Steel	15	4,92	4,96	5	5,54	11,9	5,8	15,0	29,5	6	23,4	36,8	5,0/5,1	0,89	21,6
QR1314.M05-020-C	4130 Steel	20	4,92	4,96	5	5,54	11,9	5,8	15,0	29,5	6	23,4	36,8	5,0/5,1	0,89	21,6
QR1314.M05-025-C	4130 Steel	25	4,92	4,96	5	5,54	11,9	5,8	15,0	29,5	6	23,4	36,8	5,0/5,1	0,89	21,6
QR1314.M05-030-C	4130 Steel	30	4,92	4,96	5	5,54	11,9	5,8	15,0	29,5	6	23,4	36,8	5,0/5,1	0,89	21,6
QR1314.M05-035-C	4130 Steel	35	4,92	4,96	5	5,54	11,9	5,8	15,0	29,5	6	23,4	36,8	5,0/5,1	0,89	21,6
QR1314.M05-040-C	4130 Steel	40	4,92	4,96	5	5,54	11,9	5,8	15,0	29,5	6	23,4	36,8	5,0/5,1	0,89	21,6
QR1314.M05-045-C	4130 Steel	45	4,92	4,96	5	5,54	11,9	5,8	15,0	29,5	6	23,4	36,8	5,0/5,1	0,89	21,6
QR1314.M05-050-C	4130 Steel	50	4,92	4,96	5	5,54	11,9	5,8	15,0	29,5	6	23,4	36,8	5,0/5,1	0,89	21,6
QR1314.M05-060-C	4130 Steel	60	4,92	4,96	5	5,54	11,9	5,8	15,0	29,5	6	23,4	36,8	5,0/5,1	0,89	21,6
QR1314.M05-070-C	4130 Steel	70	4,92	4,96	5	5,54	11,9	5,8	15,0	29,5	6	23,4	36,8	5,0/5,1	0,89	21,6
QR1314.M05-080-C	4130 Steel	80	4,92	4,96	5	5,54	11,9	5,8	15,0	29,5	6	23,4	36,8	5,0/5,1	0,89	21,6
QR1314.M05-090-C	4130 Steel	90	4,92	4,96	5	5,54	11,9	5,8	15,0	29,5	6	23,4	36,8	5,0/5,1	0,89	21,6
QR1314.M05-100-C	4130 Steel	100	4,92	4,96	5	5,54	11,9	5,8	15,0	29,5	6	23,4	36,8	5,0/5,1	0,89	21,6
QR1314.M06-010-C	4130 Steel	10	5,92	5,96	6	6,99	11,9	5,8	15,0	29,5	7	23,4	36,8	6,0/6,1	1,02	31,69
QR1314.M06-015-C	4130 Steel	15	5,92	5,96	6	6,99	11,9	5,8	15,0	29,5	7	23,4	36,8	6,0/6,1	1,02	31,69
QR1314.M06-020-C	4130 Steel	20	5,92	5,96	6	6,99	11,9	5,8	15,0	29,5	7	23,4	36,8	6,0/6,1	1,02	31,69
QR1314.M06-025-C	4130 Steel	25	5,92	5,96	6	6,99	11,9	5,8	15,0	29,5	7	23,4	36,8	6,0/6,1	1,02	31,69
QR1314.M06-030-C	4130 Steel	30	5,92	5,96	6	6,99	11,9	5,8	15,0	29,5	7	23,4	36,8	6,0/6,1	1,02	31,69
QR1314.M06-035-C	4130 Steel	35	5,92	5,96	6	6,99	11,9	5,8	15,0	29,5	7	23,4	36,8	6,0/6,1	1,02	31,69
QR1314.M06-040-C	4130 Steel	40	5,92	5,96	6	6,99	11,9	5,8	15,0	29,5	7	23,4	36,8	6,0/6,1	1,02	31,69
QR1314.M06-045-C	4130 Steel	45	5,92	5,96	6	6,99	11,9	5,8	15,0	29,5	7	23,4	36,8	6,0/6,1	1,02	31,69
QR1314.M06-050-C	4130 Steel	50	5,92	5,96	6	6,99	11,9	5,8	15,0	29,5	7	23,4	36,8	6,0/6,1	1,02	31,69
QR1314.M06-060-C	4130 Steel	60	5,92	5,96	6	6,99	11,9	5,8	15,0	29,5	7	23,4	36,8	6,0/6,1	1,02	31,69
QR1314.M06-070-C	4130 Steel	70	5,92	5,96	6	6,99	11,9	5,8	15,0	29,5	7	23,4	36,8	6,0/6,1	1,02	31,69
QR1314.M06-080-C	4130 Steel	80	5,92	5,96	6	6,99	11,9	5,8	15,0	29,5	7	23,4	36,8	6,0/6,1	1,02	31,69
QR1314.M06-090-C	4130 Steel	90	5,92	5,96	6	6,99	11,9	5,8	15,0	29,5	7	23,4	36,8	6,0/6,1	1,02	31,69
QR1314.M06-100-C	4130 Steel	100	5,92	5,96	6	6,99	11,9	5,8	15,0	29,5	7	23,4	36,8	6,0/6,1	1,02	31,69



Quick Release Pins - Metric - R-handle steel pin

Quick Release Pins

Order No.	Material	l_1 grip +0.5 - 0.0	d_1 min.	d_1 max.	d_1 nom.	d_2 ±0.25	d_3	d_4	d_5	d_6	l_2 ±1.00	l_3	l_4	Loc'n hole min. max.	Pull out strength kN min.	Calc. double shear kN
QR1314.M08-010-C	4130 Steel	10	7,92	7,96	8	9,42	11,9	5,8	15,0	29,5	8	23,4	36,8	8,0/8,1	2,30	56,71
QR1314.M08-015-C	4130 Steel	15	7,92	7,96	8	9,42	11,9	5,8	15,0	29,5	8	23,4	36,8	8,0/8,1	2,30	56,71
QR1314.M08-020-C	4130 Steel	20	7,92	7,96	8	9,42	11,9	5,8	15,0	29,5	8	23,4	36,8	8,0/8,1	2,30	56,71
QR1314.M08-025-C	4130 Steel	25	7,92	7,96	8	9,42	11,9	5,8	15,0	29,5	8	23,4	36,8	8,0/8,1	2,30	56,71
QR1314.M08-030-C	4130 Steel	30	7,92	7,96	8	9,42	11,9	5,8	15,0	29,5	8	23,4	36,8	8,0/8,1	2,30	56,71
QR1314.M08-035-C	4130 Steel	35	7,92	7,96	8	9,42	11,9	5,8	15,0	29,5	8	23,4	36,8	8,0/8,1	2,30	56,71
QR1314.M08-040-C	4130 Steel	40	7,92	7,96	8	9,42	11,9	5,8	15,0	29,5	8	23,4	36,8	8,0/8,1	2,30	56,71
QR1314.M08-045-C	4130 Steel	45	7,92	7,96	8	9,42	11,9	5,8	15,0	29,5	8	23,4	36,8	8,0/8,1	2,30	56,71
QR1314.M08-050-C	4130 Steel	50	7,92	7,96	8	9,42	11,9	5,8	15,0	29,5	8	23,4	36,8	8,0/8,1	2,30	56,71
QR1314.M08-060-C	4130 Steel	60	7,92	7,96	8	9,42	11,9	5,8	15,0	29,5	8	23,4	36,8	8,0/8,1	2,30	56,71
QR1314.M08-070-C	4130 Steel	70	7,92	7,96	8	9,42	11,9	5,8	15,0	29,5	8	23,4	36,8	8,0/8,1	2,30	56,71
QR1314.M08-080-C	4130 Steel	80	7,92	7,96	8	9,42	11,9	5,8	15,0	29,5	8	23,4	36,8	8,0/8,1	2,30	56,71
QR1314.M08-090-C	4130 Steel	90	7,92	7,96	8	9,42	11,9	5,8	15,0	29,5	8	23,4	36,8	8,0/8,1	2,30	56,71
QR1314.M08-100-C	4130 Steel	100	7,92	7,96	8	9,42	11,9	5,8	15,0	29,5	8	23,4	36,8	8,0/8,1	2,30	56,71
QR1314.M10-015-C	4130 Steel	15	9,92	9,96	10	11,86	14,2	7,4	16,5	29,5	9	25,7	38,6	10,0/10,1	2,56	88,98
QR1314.M10-020-C	4130 Steel	20	9,92	9,96	10	11,86	14,2	7,4	16,5	29,5	9	25,7	38,6	10,0/10,1	2,56	88,98
QR1314.M10-025-C	4130 Steel	25	9,92	9,96	10	11,86	14,2	7,4	16,5	29,5	9	25,7	38,6	10,0/10,1	2,56	88,98
QR1314.M10-030-C	4130 Steel	30	9,92	9,96	10	11,86	14,2	7,4	16,5	29,5	9	25,7	38,6	10,0/10,1	2,56	88,98
QR1314.M10-035-C	4130 Steel	35	9,92	9,96	10	11,86	14,2	7,4	16,5	29,5	9	25,7	38,6	10,0/10,1	2,56	88,98
QR1314.M10-040-C	4130 Steel	40	9,92	9,96	10	11,86	14,2	7,4	16,5	29,5	9	25,7	38,6	10,0/10,1	2,56	88,98
QR1314.M10-045-C	4130 Steel	45	9,92	9,96	10	11,86	14,2	7,4	16,5	29,5	9	25,7	38,6	10,0/10,1	2,56	88,98
QR1314.M10-050-C	4130 Steel	50	9,92	9,96	10	11,86	14,2	7,4	16,5	29,5	9	25,7	38,6	10,0/10,1	2,56	88,98
QR1314.M10-060-C	4130 Steel	60	9,92	9,96	10	11,86	14,2	7,4	16,5	29,5	9	25,7	38,6	10,0/10,1	2,56	88,98
QR1314.M10-070-C	4130 Steel	70	9,92	9,96	10	11,86	14,2	7,4	16,5	29,5	9	25,7	38,6	10,0/10,1	2,56	88,98
QR1314.M10-080-C	4130 Steel	80	9,92	9,96	10	11,86	14,2	7,4	16,5	29,5	9	25,7	38,6	10,0/10,1	2,56	88,98
QR1314.M10-090-C	4130 Steel	90	9,92	9,96	10	11,86	14,2	7,4	16,5	29,5	9	25,7	38,6	10,0/10,1	2,56	88,98
QR1314.M10-100-C	4130 Steel	100	9,92	9,96	10	11,86	14,2	7,4	16,5	29,5	9	25,7	38,6	10,0/10,1	2,56	88,98
QR1314.M12-020-C	4130 Steel	20	11,92	11,96	12	14,45	18,3	10,7	20,6	36,3	10	32,3	47,8	12,0/12,1	5,16	128,05
QR1314.M12-025-C	4130 Steel	25	11,92	11,96	12	14,45	18,3	10,7	20,6	36,3	10	32,3	47,8	12,0/12,1	5,16	128,05
QR1314.M12-030-C	4130 Steel	30	11,92	11,96	12	14,45	18,3	10,7	20,6	36,3	10	32,3	47,8	12,0/12,1	5,16	128,05
QR1314.M12-035-C	4130 Steel	35	11,92	11,96	12	14,45	18,3	10,7	20,6	36,3	10	32,3	47,8	12,0/12,1	5,16	128,05
QR1314.M12-040-C	4130 Steel	40	11,92	11,96	12	14,45	18,3	10,7	20,6	36,3	10	32,3	47,8	12,0/12,1	5,16	128,05
QR1314.M12-045-C	4130 Steel	45	11,92	11,96	12	14,45	18,3	10,7	20,6	36,3	10	32,3	47,8	12,0/12,1	5,16	128,05
QR1314.M12-050-C	4130 Steel	50	11,92	11,96	12	14,45	18,3	10,7	20,6	36,3	10	32,3	47,8	12,0/12,1	5,16	128,05
QR1314.M12-060-C	4130 Steel	60	11,92	11,96	12	14,45	18,3	10,7	20,6	36,3	10	32,3	47,8	12,0/12,1	5,16	128,05
QR1314.M12-070-C	4130 Steel	70	11,92	11,96	12	14,45	18,3	10,7	20,6	36,3	10	32,3	47,8	12,0/12,1	5,16	128,05
QR1314.M12-080-C	4130 Steel	80	11,92	11,96	12	14,45	18,3	10,7	20,6	36,3	10	32,3	47,8	12,0/12,1	5,16	128,05
QR1314.M12-090-C	4130 Steel	90	11,92	11,96	12	14,45	18,3	10,7	20,6	36,3	10	32,3	47,8	12,0/12,1	5,16	128,05
QR1314.M12-100-C	4130 Steel	100	11,92	11,96	12	14,45	18,3	10,7	20,6	36,3	10	32,3	47,8	12,0/12,1	5,16	128,05
QR1314.M16-025-C	4130 Steel	25	15,92	15,96	16	19,00	23,9	13,7	26,9	43,7	14	41,9	65,3	16,0/16,1	9,21	228,60
QR1314.M16-030-C	4130 Steel	30	15,92	15,96	16	19,00	23,9	13,7	26,9	43,7	14	41,9	65,3	16,0/16,1	9,21	228,60
QR1314.M16-035-C	4130 Steel	35	15,92	15,96	16	19,00	23,9	13,7	26,9	43,7	14	41,9	65,3	16,0/16,1	9,21	228,60
QR1314.M16-040-C	4130 Steel	40	15,92	15,96	16	19,00	23,9	13,7	26,9	43,7	14	41,9	65,3	16,0/16,1	9,21	228,60
QR1314.M16-045-C	4130 Steel	45	15,92	15,96	16	19,00	23,9	13,7	26,9	43,7	14	41,9	65,3	16,0/16,1	9,21	228,60
QR1314.M16-050-C	4130 Steel	50	15,92	15,96	16	19,00	23,9	13,7	26,9	43,7	14	41,9	65,3	16,0/16,1	9,21	228,60
QR1314.M16-060-C	4130 Steel	60	15,92	15,96	16	19,00	23,9	13,7	26,9	43,7	14	41,9	65,3	16,0/16,1	9,21	228,60
QR1314.M16-070-C	4130 Steel	70	15,92	15,96	16	19,00	23,9	13,7	26,9	43,7	14	41,9	65,3	16,0/16,1	9,21	228,60
QR1314.M16-080-C	4130 Steel	80	15,92	15,96	16	19,00	23,9	13,7	26,9	43,7	14	41,9	65,3	16,0/16,1	9,21	228,60
QR1314.M16-090-C	4130 Steel	90	15,92	15,96	16	19,00	23,9	13,7	26,9	43,7	14	41,9	65,3	16,0/16,1	9,21	228,60
QR1314.M16-100-C	4130 Steel	100	15,92	15,96	16	19,00	23,9	13,7	26,9	43,7	14	41,9	65,3	16,0/16,1	9,21	228,60

QUICK RELEASE PINS

Quick Release Pins

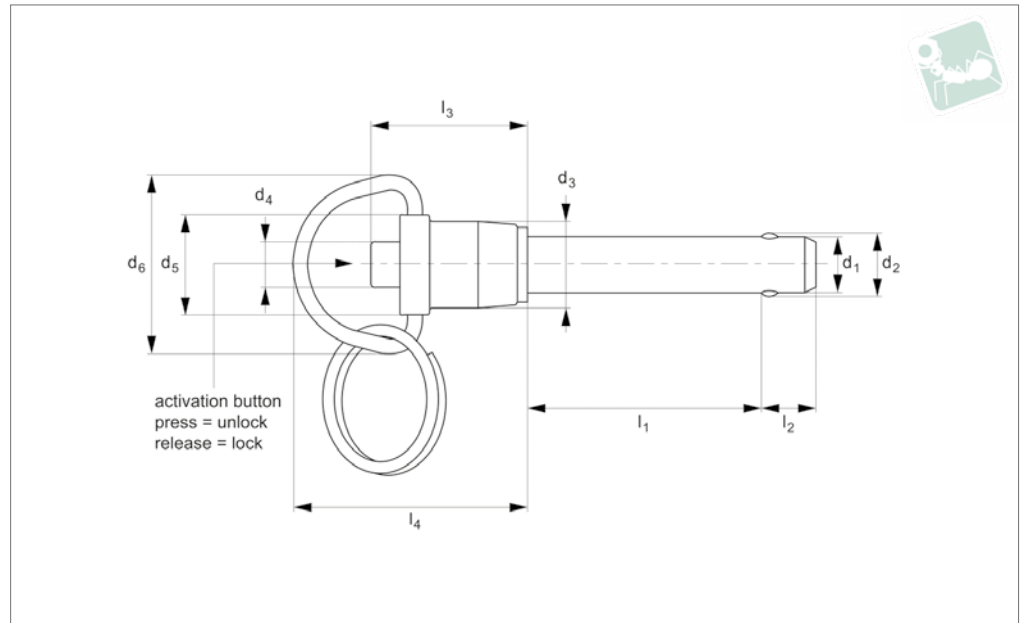
Quick Release Pins - Metric - R-handle precipitation hardened stainless pin



QUICK RELEASE PINS



QR1316



Material

Pin: stainless steel 17-4PH (DIN 1.4542, AISI 630), precipitation hardened, passivated. Tensile strength 1,300 N/mm² min. HRC 40. RoHS compliant.
Handle: Alu. 2024-T4 (DIN AlCuMg2), black anodised (RAL 9003).
Actuator button: Alu. 2024-T4 (DIN AlCuMg2), anodised blue or clear.

Internal spindle, balls and split ring (supplied); from stainless steel.

Technical Notes

Pressing = unlocking.
Releasing = locking.
Temperature range -30°C to +150°C
Supplied with split ring.

Tips

For quick fastening and locking frequently repeated connections.
For lanyards & retaining cables see part nos. L to LA1224. For easy install locating bushes and end caps see part nos. LA1260 to LA1355.

Order No.	Material	l ₁ grip +0.5 - 0.0	d ₁ max.	d ₁ min.	d ₁ nom.	d ₂ ±0.25	d ₃	d ₄	d ₅	d ₆	l ₂ ±1.00	l ₃	l ₄	Loc'n hole min. max.	Pull out strength kN min.	Calc. double shear kN
QR1316.M05-010-T	17-4 PH	10	4,96	4,92	5	5,54	11,9	5,8	15,0	29,5	6	23,4	36,8	5,0/5,1	0,89	24,4
QR1316.M05-015-T	17-4 PH	15	4,96	4,92	5	5,54	11,9	5,8	15,0	29,5	6	23,4	36,8	5,0/5,1	0,89	24,4
QR1316.M05-020-T	17-4 PH	20	4,96	4,92	5	5,54	11,9	5,8	15,0	29,5	6	23,4	36,8	5,0/5,1	0,89	24,4
QR1316.M05-025-T	17-4 PH	25	4,96	4,92	5	5,54	11,9	5,8	15,0	29,5	6	23,4	36,8	5,0/5,1	0,89	24,4
QR1316.M05-030-T	17-4 PH	30	4,96	4,92	5	5,54	11,9	5,8	15,0	29,5	6	23,4	36,8	5,0/5,1	0,89	24,4
QR1316.M05-035-T	17-4 PH	35	4,96	4,92	5	5,54	11,9	5,8	15,0	29,5	6	23,4	36,8	5,0/5,1	0,89	24,4
QR1316.M05-040-T	17-4 PH	40	4,96	4,92	5	5,54	11,9	5,8	15,0	29,5	6	23,4	36,8	5,0/5,1	0,89	24,4
QR1316.M05-045-T	17-4 PH	45	4,96	4,92	5	5,54	11,9	5,8	15,0	29,5	6	23,4	36,8	5,0/5,1	0,89	24,4
QR1316.M05-050-T	17-4 PH	50	4,96	4,92	5	5,54	11,9	5,8	15,0	29,5	6	23,4	36,8	5,0/5,1	0,89	24,4
QR1316.M05-060-T	17-4 PH	60	4,96	4,92	5	5,54	11,9	5,8	15,0	29,5	6	23,4	36,8	5,0/5,1	0,89	24,4
QR1316.M05-070-T	17-4 PH	70	4,96	4,92	5	5,54	11,9	5,8	15,0	29,5	6	23,4	36,8	5,0/5,1	0,89	24,4
QR1316.M05-080-T	17-4 PH	80	4,96	4,92	5	5,54	11,9	5,8	15,0	29,5	6	23,4	36,8	5,0/5,1	0,89	24,4
QR1316.M05-090-T	17-4 PH	90	4,96	4,92	5	5,54	11,9	5,8	15,0	29,5	6	23,4	36,8	5,0/5,1	0,89	24,4
QR1316.M05-100-T	17-4 PH	100	4,96	4,92	5	5,54	11,9	5,8	15,0	29,5	6	23,4	36,8	5,0/5,1	0,89	24,4
QR1316.M06-010-T	17-4 PH	10	5,96	5,92	6	6,99	11,9	5,8	15,0	29,5	7	23,4	36,8	6,0/6,1	1,02	35,64
QR1316.M06-015-T	17-4 PH	15	5,96	5,92	6	6,99	11,9	5,8	15,0	29,5	7	23,4	36,8	6,0/6,1	1,02	35,64
QR1316.M06-020-T	17-4 PH	20	5,96	5,92	6	6,99	11,9	5,8	15,0	29,5	7	23,4	36,8	6,0/6,1	1,02	35,64
QR1316.M06-025-T	17-4 PH	25	5,96	5,92	6	6,99	11,9	5,8	15,0	29,5	7	23,4	36,8	6,0/6,1	1,02	35,64
QR1316.M06-030-T	17-4 PH	30	5,96	5,92	6	6,99	11,9	5,8	15,0	29,5	7	23,4	36,8	6,0/6,1	1,02	35,64
QR1316.M06-035-T	17-4 PH	35	5,96	5,92	6	6,99	11,9	5,8	15,0	29,5	7	23,4	36,8	6,0/6,1	1,02	35,64
QR1316.M06-040-T	17-4 PH	40	5,96	5,92	6	6,99	11,9	5,8	15,0	29,5	7	23,4	36,8	6,0/6,1	1,02	35,64
QR1316.M06-045-T	17-4 PH	45	5,96	5,92	6	6,99	11,9	5,8	15,0	29,5	7	23,4	36,8	6,0/6,1	1,02	35,64
QR1316.M06-050-T	17-4 PH	50	5,96	5,92	6	6,99	11,9	5,8	15,0	29,5	7	23,4	36,8	6,0/6,1	1,02	35,64
QR1316.M06-060-T	17-4 PH	60	5,96	5,92	6	6,99	11,9	5,8	15,0	29,5	7	23,4	36,8	6,0/6,1	1,02	35,64
QR1316.M06-070-T	17-4 PH	70	5,96	5,92	6	6,99	11,9	5,8	15,0	29,5	7	23,4	36,8	6,0/6,1	1,02	35,64
QR1316.M06-080-T	17-4 PH	80	5,96	5,92	6	6,99	11,9	5,8	15,0	29,5	7	23,4	36,8	6,0/6,1	1,02	35,64



Quick Release Pins - Metric - R-handle precipitation hardened stainless pin

Quick Release Pins

Order No.	Material	l ₁ grip +0.5 - 0.0	d ₁ max.	d ₁ min.	d ₁ nom.	d ₂ ±0.25	d ₃	d ₄	d ₅	d ₆	l ₂ ±1.00	l ₃	l ₄	Loc'n hole min. max.	Pull out strength kN min.	Calc. double shear kN
QR1316.M06-090-T	17-4 PH	90	5,96	5,92	6	6,99	11,9	5,8	15,0	29,5	7	23,4	36,8	6,0/6,1	1,02	35,64
QR1316.M06-100-T	17-4 PH	100	5,96	5,92	6	6,99	11,9	5,8	15,0	29,5	7	23,4	36,8	6,0/6,1	1,02	35,64
QR1316.M08-010-T	17-4 PH	10	7,96	7,92	8	9,42	11,9	5,8	15,0	29,5	8	23,4	36,8	8,0/8,1	2,30	63,80
QR1316.M08-015-T	17-4 PH	15	7,96	7,92	8	9,42	11,9	5,8	15,0	29,5	8	23,4	36,8	8,0/8,1	2,30	63,80
QR1316.M08-020-T	17-4 PH	20	7,96	7,92	8	9,42	11,9	5,8	15,0	29,5	8	23,4	36,8	8,0/8,1	2,30	63,80
QR1316.M08-025-T	17-4 PH	25	7,96	7,92	8	9,42	11,9	5,8	15,0	29,5	8	23,4	36,8	8,0/8,1	2,30	63,80
QR1316.M08-030-T	17-4 PH	30	7,96	7,92	8	9,42	11,9	5,8	15,0	29,5	8	23,4	36,8	8,0/8,1	2,30	63,80
QR1316.M08-035-T	17-4 PH	35	7,96	7,92	8	9,42	11,9	5,8	15,0	29,5	8	23,4	36,8	8,0/8,1	2,30	63,80
QR1316.M08-040-T	17-4 PH	40	7,96	7,92	8	9,42	11,9	5,8	15,0	29,5	8	23,4	36,8	8,0/8,1	2,30	63,80
QR1316.M08-045-T	17-4 PH	45	7,96	7,92	8	9,42	11,9	5,8	15,0	29,5	8	23,4	36,8	8,0/8,1	2,30	63,80
QR1316.M08-050-T	17-4 PH	50	7,96	7,92	8	9,42	11,9	5,8	15,0	29,5	8	23,4	36,8	8,0/8,1	2,30	63,80
QR1316.M08-060-T	17-4 PH	60	7,96	7,92	8	9,42	11,9	5,8	15,0	29,5	8	23,4	36,8	8,0/8,1	2,30	63,80
QR1316.M08-070-T	17-4 PH	70	7,96	7,92	8	9,42	11,9	5,8	15,0	29,5	8	23,4	36,8	8,0/8,1	2,30	63,80
QR1316.M08-080-T	17-4 PH	80	7,96	7,92	8	9,42	11,9	5,8	15,0	29,5	8	23,4	36,8	8,0/8,1	2,30	63,80
QR1316.M08-090-T	17-4 PH	90	7,96	7,92	8	9,42	11,9	5,8	15,0	29,5	8	23,4	36,8	8,0/8,1	2,30	63,80
QR1316.M08-100-T	17-4 PH	100	7,96	7,92	8	9,42	11,9	5,8	15,0	29,5	8	23,4	36,8	8,0/8,1	2,30	63,80
QR1316.M10-015-T	17-4 PH	15	9,96	9,92	10	11,86	14,2	7,4	16,5	29,5	9	25,7	38,6	10,0/10,1	2,56	100,10
QR1316.M10-020-T	17-4 PH	20	9,96	9,92	10	11,86	14,2	7,4	16,5	29,5	9	25,7	38,6	10,0/10,1	2,56	100,10
QR1316.M10-025-T	17-4 PH	25	9,96	9,92	10	11,86	14,2	7,4	16,5	29,5	9	25,7	38,6	10,0/10,1	2,56	100,10
QR1316.M10-030-T	17-4 PH	30	9,96	9,92	10	11,86	14,2	7,4	16,5	29,5	9	25,7	38,6	10,0/10,1	2,56	100,10
QR1316.M10-035-T	17-4 PH	35	9,96	9,92	10	11,86	14,2	7,4	16,5	29,5	9	25,7	38,6	10,0/10,1	2,56	100,10
QR1316.M10-040-T	17-4 PH	40	9,96	9,92	10	11,86	14,2	7,4	16,5	29,5	9	25,7	38,6	10,0/10,1	2,56	100,10
QR1316.M10-045-T	17-4 PH	45	9,96	9,92	10	11,86	14,2	7,4	16,5	29,5	9	25,7	38,6	10,0/10,1	2,56	100,10
QR1316.M10-050-T	17-4 PH	50	9,96	9,92	10	11,86	14,2	7,4	16,5	29,5	9	25,7	38,6	10,0/10,1	2,56	100,10
QR1316.M10-060-T	17-4 PH	60	9,96	9,92	10	11,86	14,2	7,4	16,5	29,5	9	25,7	38,6	10,0/10,1	2,56	100,10
QR1316.M10-070-T	17-4 PH	70	9,96	9,92	10	11,86	14,2	7,4	16,5	29,5	9	25,7	38,6	10,0/10,1	2,56	100,10
QR1316.M10-080-T	17-4 PH	80	9,96	9,92	10	11,86	14,2	7,4	16,5	29,5	9	25,7	38,6	10,0/10,1	2,56	100,10
QR1316.M10-090-T	17-4 PH	90	9,96	9,92	10	11,86	14,2	7,4	16,5	29,5	9	25,7	38,6	10,0/10,1	2,56	100,10
QR1316.M10-100-T	17-4 PH	100	9,96	9,92	10	11,86	14,2	7,4	16,5	29,5	9	25,7	38,6	10,0/10,1	2,56	100,10
QR1316.M12-020-T	17-4 PH	20	11,96	11,92	12	14,45	18,3	10,7	20,6	36,3	10	32,3	47,8	12,0/12,1	5,16	144,06
QR1316.M12-025-T	17-4 PH	25	11,96	11,92	12	14,45	18,3	10,7	20,6	36,3	10	32,3	47,8	12,0/12,1	5,16	144,06
QR1316.M12-030-T	17-4 PH	30	11,96	11,92	12	14,45	18,3	10,7	20,6	36,3	10	32,3	47,8	12,0/12,1	5,16	144,06
QR1316.M12-035-T	17-4 PH	35	11,96	11,92	12	14,45	18,3	10,7	20,6	36,3	10	32,3	47,8	12,0/12,1	5,16	144,06
QR1316.M12-040-T	17-4 PH	40	11,96	11,92	12	14,45	18,3	10,7	20,6	36,3	10	32,3	47,8	12,0/12,1	5,16	144,06
QR1316.M12-045-T	17-4 PH	45	11,96	11,92	12	14,45	18,3	10,7	20,6	36,3	10	32,3	47,8	12,0/12,1	5,16	144,06
QR1316.M12-050-T	17-4 PH	50	11,96	11,92	12	14,45	18,3	10,7	20,6	36,3	10	32,3	47,8	12,0/12,1	5,16	144,06
QR1316.M12-060-T	17-4 PH	60	11,96	11,92	12	14,45	18,3	10,7	20,6	36,3	10	32,3	47,8	12,0/12,1	5,16	144,06
QR1316.M12-070-T	17-4 PH	70	11,96	11,92	12	14,45	18,3	10,7	20,6	36,3	10	32,3	47,8	12,0/12,1	5,16	144,06
QR1316.M12-080-T	17-4 PH	80	11,96	11,92	12	14,45	18,3	10,7	20,6	36,3	10	32,3	47,8	12,0/12,1	5,16	144,06
QR1316.M12-090-T	17-4 PH	90	11,96	11,92	12	14,45	18,3	10,7	20,6	36,3	10	32,3	47,8	12,0/12,1	5,16	144,06
QR1316.M12-100-T	17-4 PH	100	11,96	11,92	12	14,45	18,3	10,7	20,6	36,3	10	32,3	47,8	12,0/12,1	5,16	144,06
QR1316.M16-025-T	17-4 PH	25	15,96	15,92	16	19,00	23,9	13,7	26,9	43,7	14	41,9	65,3	16,0/16,1	9,21	257,18
QR1316.M16-030-T	17-4 PH	30	15,96	15,92	16	19,00	23,9	13,7	26,9	43,7	14	41,9	65,3	16,0/16,1	9,21	257,18
QR1316.M16-035-T	17-4 PH	35	15,96	15,92	16	19,00	23,9	13,7	26,9	43,7	14	41,9	65,3	16,0/16,1	9,21	257,18
QR1316.M16-040-T	17-4 PH	40	15,96	15,92	16	19,00	23,9	13,7	26,9	43,7	14	41,9	65,3	16,0/16,1	9,21	257,18
QR1316.M16-045-T	17-4 PH	45	15,96	15,92	16	19,00	23,9	13,7	26,9	43,7	14	41,9	65,3	16,0/16,1	9,21	257,18
QR1316.M16-050-T	17-4 PH	50	15,96	15,92	16	19,00	23,9	13,7	26,9	43,7	14	41,9	65,3	16,0/16,1	9,21	257,18
QR1316.M16-060-T	17-4 PH	60	15,96	15,92	16	19,00	23,9	13,7	26,9	43,7	14	41,9	65,3	16,0/16,1	9,21	257,18
QR1316.M16-070-T	17-4 PH	70	15,96	15,92	16	19,00	23,9	13,7	26,9	43,7	14	41,9	65,3	16,0/16,1	9,21	257,18
QR1316.M16-080-T	17-4 PH	80	15,96	15,92	16	19,00	23,9	13,7	26,9	43,7	14	41,9	65,3	16,0/16,1	9,21	257,18
QR1316.M16-090-T	17-4 PH	90	15,96	15,92	16	19,00	23,9	13,7	26,9	43,7	14	41,9	65,3	16,0/16,1	9,21	257,18
QR1316.M16-100-T	17-4 PH	100	15,96	15,92	16	19,00	23,9	13,7	26,9	43,7	14	41,9	65,3	16,0/16,1	9,21	257,18

QUICK RELEASE PINS

Quick Release Pins

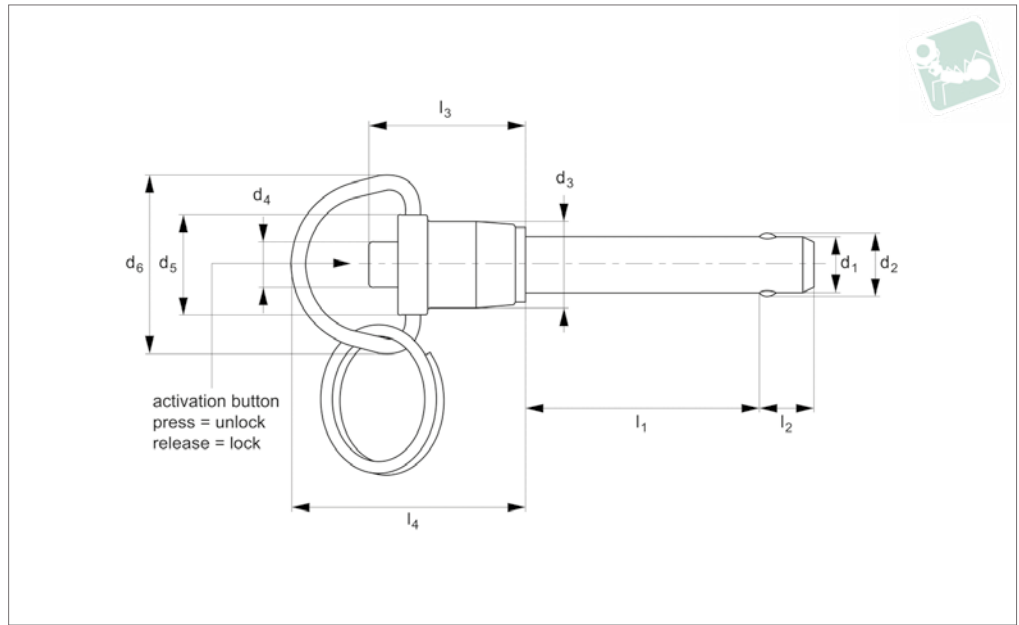
Quick Release Pins - Inch - R-handle steel pin



QUICK RELEASE PINS



QR1322



Material

Pin: alloy steel, 4130 (DIN 1.7218), Cadmium plated. Tensile strength 1,100 N/mm² min. Non-RoHS compliant.
 Handle: Alu. 2024-T4 (DIN AlCuMg2), black anodised (RAL 9003).
 Actuator button: Alu. 2024-T4 (DIN AlCuMg2), anodised blue or clear.

Internal spindle, balls and split ring (supplied); from stainless steel.

Technical Notes

Pressing = unlocking.
 Releasing = locking.
 Temperature range -30°C to +150°C
Supplied with split ring.

Tips

For quick fastening and locking frequently repeated connections.
 For lanyards & retaining cables see part nos. L to LA1224. For easy install locating bushes and end caps see part nos. LA1260 to LA1355.

Order No.	Material	l ₁ grip +0.02 - 0.00	d ₁ min.	d ₁ max.	d ₁ nom.	d ₂ ±0.005	d ₃	d ₄	d ₅	d ₆	l ₂ +0.000 -0.030	l ₃	l ₄	Loc'n hole min. max.	Pull out strength lb min.	Calc. double shear lb
QR1322.I18-050-C	4130 Steel	0,50	,1870	,1885	3/16	0,220	0,47	0,23	0,59	1,16	0,260	0,92	1,45	,1900/,1940	200	4600
QR1322.I18-075-C	4130 Steel	0,75	,1870	,1885	3/16	0,220	0,47	0,23	0,59	1,16	0,260	0,92	1,45	,1900/,1940	200	4600
QR1322.I18-100-C	4130 Steel	1,00	,1870	,1885	3/16	0,220	0,47	0,23	0,59	1,16	0,260	0,92	1,45	,1900/,1940	200	4600
QR1322.I18-125-C	4130 Steel	1,25	,1870	,1885	3/16	0,220	0,47	0,23	0,59	1,16	0,260	0,92	1,45	,1900/,1940	200	4600
QR1322.I18-150-C	4130 Steel	1,50	,1870	,1885	3/16	0,220	0,47	0,23	0,59	1,16	0,260	0,92	1,45	,1900/,1940	200	4600
QR1322.I18-175-C	4130 Steel	1,75	,1870	,1885	3/16	0,220	0,47	0,23	0,59	1,16	0,260	0,92	1,45	,1900/,1940	200	4600
QR1322.I18-200-C	4130 Steel	2,00	,1870	,1885	3/16	0,220	0,47	0,23	0,59	1,16	0,260	0,92	1,45	,1900/,1940	200	4600
QR1322.I18-250-C	4130 Steel	2,50	,1870	,1885	3/16	0,220	0,47	0,23	0,59	1,16	0,260	0,92	1,45	,1900/,1940	200	4600
QR1322.I18-300-C	4130 Steel	3,00	,1870	,1885	3/16	0,220	0,47	0,23	0,59	1,16	0,260	0,92	1,45	,1900/,1940	200	4600
QR1322.I18-350-C	4130 Steel	3,50	,1870	,1885	3/16	0,220	0,47	0,23	0,59	1,16	0,260	0,92	1,45	,1900/,1940	200	4600
QR1322.I18-400-C	4130 Steel	4,00	,1870	,1885	3/16	0,220	0,47	0,23	0,59	1,16	0,260	0,92	1,45	,1900/,1940	200	4600
QR1322.I25-050-C	4130 Steel	0,50	,2470	,2485	1/4	0,289	0,47	0,23	0,59	1,16	0,290	0,92	1,45	,2500/,2540	230	8200
QR1322.I25-075-C	4130 Steel	0,75	,2470	,2485	1/4	0,289	0,47	0,23	0,59	1,16	0,290	0,92	1,45	,2500/,2540	230	8200
QR1322.I25-100-C	4130 Steel	1,00	,2470	,2485	1/4	0,289	0,47	0,23	0,59	1,16	0,290	0,92	1,45	,2500/,2540	230	8200
QR1322.I25-125-C	4130 Steel	1,25	,2470	,2485	1/4	0,289	0,47	0,23	0,59	1,16	0,290	0,92	1,45	,2500/,2540	230	8200
QR1322.I25-150-C	4130 Steel	1,50	,2470	,2485	1/4	0,289	0,47	0,23	0,59	1,16	0,290	0,92	1,45	,2500/,2540	230	8200
QR1322.I25-175-C	4130 Steel	1,75	,2470	,2485	1/4	0,289	0,47	0,23	0,59	1,16	0,290	0,92	1,45	,2500/,2540	230	8200
QR1322.I25-200-C	4130 Steel	2,00	,2470	,2485	1/4	0,289	0,47	0,23	0,59	1,16	0,290	0,92	1,45	,2500/,2540	230	8200
QR1322.I25-250-C	4130 Steel	2,50	,2470	,2485	1/4	0,289	0,47	0,23	0,59	1,16	0,290	0,92	1,45	,2500/,2540	230	8200
QR1322.I25-300-C	4130 Steel	3,00	,2470	,2485	1/4	0,289	0,47	0,23	0,59	1,16	0,290	0,92	1,45	,2500/,2540	230	8200
QR1322.I25-350-C	4130 Steel	3,50	,2470	,2485	1/4	0,289	0,47	0,23	0,59	1,16	0,290	0,92	1,45	,2500/,2540	230	8200
QR1322.I25-400-C	4130 Steel	4,00	,2470	,2485	1/4	0,289	0,47	0,23	0,59	1,16	0,290	0,92	1,45	,2500/,2540	230	8200
QR1322.I31-050-C	4130 Steel	0,50	,3095	,3110	5/16	0,375	0,47	0,23	0,59	1,16	0,330	0,92	1,45	,3125/,3165	510	12800
QR1322.I31-075-C	4130 Steel	0,75	,3095	,3110	5/16	0,375	0,47	0,23	0,59	1,16	0,330	0,92	1,45	,3125/,3165	510	12800
QR1322.I31-100-C	4130 Steel	1,00	,3095	,3110	5/16	0,375	0,47	0,23	0,59	1,16	0,330	0,92	1,45	,3125/,3165	510	12800
QR1322.I31-125-C	4130 Steel	1,25	,3095	,3110	5/16	0,375	0,47	0,23	0,59	1,16	0,330	0,92	1,45	,3125/,3165	510	12800
QR1322.I31-150-C	4130 Steel	1,50	,3095	,3110	5/16	0,375	0,47	0,23	0,59	1,16	0,330	0,92	1,45	,3125/,3165	510	12800
QR1322.I31-175-C	4130 Steel	1,75	,3095	,3110	5/16	0,375	0,47	0,23	0,59	1,16	0,330	0,92	1,45	,3125/,3165	510	12800



Quick Release Pins - Inch - R-handle steel pin

Quick Release Pins

Order No.	Material	l ₁ grip +0.02 - 0.00	d ₁ min.	d ₁ max.	d ₁ nom.	d ₂ ±0.005	d ₃	d ₄	d ₅	d ₆	l ₂ +0.000 -0.030	l ₃	l ₄	Loc'n hole min. max.	Pull out strength lb min.	Calc. double shear lb
QR1322.I31-200-C	4130 Steel	2,00	,3095	,3110	5/16	0,375	0,47	0,23	0,59	1,16	0,330	0,92	1,45	,3125/,3165	510	12800
QR1322.I31-250-C	4130 Steel	2,50	,3095	,3110	5/16	0,375	0,47	0,23	0,59	1,16	0,330	0,92	1,45	,3125/,3165	510	12800
QR1322.I31-300-C	4130 Steel	3,00	,3095	,3110	5/16	0,375	0,47	0,23	0,59	1,16	0,330	0,92	1,45	,3125/,3165	510	12800
QR1322.I31-350-C	4130 Steel	3,50	,3095	,3110	5/16	0,375	0,47	0,23	0,59	1,16	0,330	0,92	1,45	,3125/,3165	510	12800
QR1322.I31-400-C	4130 Steel	4,00	,3095	,3110	5/16	0,375	0,47	0,23	0,59	1,16	0,330	0,92	1,45	,3125/,3165	510	12800
QR1322.I37-050-C	4130 Steel	0,50	,3720	,3735	3/8	0,440	0,56	0,29	0,65	1,16	0,365	1,01	1,52	,3750/,3790	575	18400
QR1322.I37-075-C	4130 Steel	0,75	,3720	,3735	3/8	0,440	0,56	0,29	0,65	1,16	0,365	1,01	1,52	,3750/,3790	575	18400
QR1322.I37-100-C	4130 Steel	1,00	,3720	,3735	3/8	0,440	0,56	0,29	0,65	1,16	0,365	1,01	1,52	,3750/,3790	575	18400
QR1322.I37-125-C	4130 Steel	1,25	,3720	,3735	3/8	0,440	0,56	0,29	0,65	1,16	0,365	1,01	1,52	,3750/,3790	575	18400
QR1322.I37-150-C	4130 Steel	1,50	,3720	,3735	3/8	0,440	0,56	0,29	0,65	1,16	0,365	1,01	1,52	,3750/,3790	575	18400
QR1322.I37-175-C	4130 Steel	1,75	,3720	,3735	3/8	0,440	0,56	0,29	0,65	1,16	0,365	1,01	1,52	,3750/,3790	575	18400
QR1322.I37-200-C	4130 Steel	2,00	,3720	,3735	3/8	0,440	0,56	0,29	0,65	1,16	0,365	1,01	1,52	,3750/,3790	575	18400
QR1322.I37-250-C	4130 Steel	2,50	,3720	,3735	3/8	0,440	0,56	0,29	0,65	1,16	0,365	1,01	1,52	,3750/,3790	575	18400
QR1322.I37-300-C	4130 Steel	3,00	,3720	,3735	3/8	0,440	0,56	0,29	0,65	1,16	0,365	1,01	1,52	,3750/,3790	575	18400
QR1322.I37-350-C	4130 Steel	3,50	,3720	,3735	3/8	0,440	0,56	0,29	0,65	1,16	0,365	1,01	1,52	,3750/,3790	575	18400
QR1322.I37-400-C	4130 Steel	4,00	,3720	,3735	3/8	0,440	0,56	0,29	0,65	1,16	0,365	1,01	1,52	,3750/,3790	575	18400
QR1322.I50-100-C	4130 Steel	1,00	,4970	,4985	1/2	0,594	0,72	0,42	0,81	1,43	0,460	1,27	1,88	,5000/,5050	1160	32800
QR1322.I50-125-C	4130 Steel	1,25	,4970	,4985	1/2	0,594	0,72	0,42	0,81	1,43	0,460	1,27	1,88	,5000/,5050	1160	32800
QR1322.I50-150-C	4130 Steel	1,50	,4970	,4985	1/2	0,594	0,72	0,42	0,81	1,43	0,460	1,27	1,88	,5000/,5050	1160	32800
QR1322.I50-175-C	4130 Steel	1,75	,4970	,4985	1/2	0,594	0,72	0,42	0,81	1,43	0,460	1,27	1,88	,5000/,5050	1160	32800
QR1322.I50-200-C	4130 Steel	2,00	,4970	,4985	1/2	0,594	0,72	0,42	0,81	1,43	0,460	1,27	1,88	,5000/,5050	1160	32800
QR1322.I50-250-C	4130 Steel	2,50	,4970	,4985	1/2	0,594	0,72	0,42	0,81	1,43	0,460	1,27	1,88	,5000/,5050	1160	32800
QR1322.I50-300-C	4130 Steel	3,00	,4970	,4985	1/2	0,594	0,72	0,42	0,81	1,43	0,460	1,27	1,88	,5000/,5050	1160	32800
QR1322.I50-350-C	4130 Steel	3,50	,4970	,4985	1/2	0,594	0,72	0,42	0,81	1,43	0,460	1,27	1,88	,5000/,5050	1160	32800
QR1322.I50-400-C	4130 Steel	4,00	,4970	,4985	1/2	0,594	0,72	0,42	0,81	1,43	0,460	1,27	1,88	,5000/,5050	1160	32800
QR1322.I50-450-C	4130 Steel	4,50	,4970	,4985	1/2	0,594	0,72	0,42	0,81	1,43	0,460	1,27	1,88	,5000/,5050	1160	32800
QR1322.I50-500-C	4130 Steel	5,00	,4970	,4985	1/2	0,594	0,72	0,42	0,81	1,43	0,460	1,27	1,88	,5000/,5050	1160	32800
QR1322.I50-550-C	4130 Steel	5,50	,4970	,4985	1/2	0,594	0,72	0,42	0,81	1,43	0,460	1,27	1,88	,5000/,5050	1160	32800
QR1322.I50-600-C	4130 Steel	6,00	,4970	,4985	1/2	0,594	0,72	0,42	0,81	1,43	0,460	1,27	1,88	,5000/,5050	1160	32800
QR1322.I62-150-C	4130 Steel	1,50	,6220	,6235	5/8	0,750	0,94	0,54	1,06	1,72	0,580	1,65	2,57	,6250/,6300	2070	51200
QR1322.I62-175-C	4130 Steel	1,75	,6220	,6235	5/8	0,750	0,94	0,54	1,06	1,72	0,580	1,65	2,57	,6250/,6300	2070	51200
QR1322.I62-200-C	4130 Steel	2,00	,6220	,6235	5/8	0,750	0,94	0,54	1,06	1,72	0,580	1,65	2,57	,6250/,6300	2070	51200
QR1322.I62-250-C	4130 Steel	2,50	,6220	,6235	5/8	0,750	0,94	0,54	1,06	1,72	0,580	1,65	2,57	,6250/,6300	2070	51200
QR1322.I62-300-C	4130 Steel	3,00	,6220	,6235	5/8	0,750	0,94	0,54	1,06	1,72	0,580	1,65	2,57	,6250/,6300	2070	51200
QR1322.I62-350-C	4130 Steel	3,50	,6220	,6235	5/8	0,750	0,94	0,54	1,06	1,72	0,580	1,65	2,57	,6250/,6300	2070	51200
QR1322.I62-400-C	4130 Steel	4,00	,6220	,6235	5/8	0,750	0,94	0,54	1,06	1,72	0,580	1,65	2,57	,6250/,6300	2070	51200
QR1322.I62-450-C	4130 Steel	4,50	,6220	,6235	5/8	0,750	0,94	0,54	1,06	1,72	0,580	1,65	2,57	,6250/,6300	2070	51200
QR1322.I62-500-C	4130 Steel	5,00	,6220	,6235	5/8	0,750	0,94	0,54	1,06	1,72	0,580	1,65	2,57	,6250/,6300	2070	51200
QR1322.I62-550-C	4130 Steel	5,50	,6220	,6235	5/8	0,750	0,94	0,54	1,06	1,72	0,580	1,65	2,57	,6250/,6300	2070	51200
QR1322.I62-600-C	4130 Steel	6,00	,6220	,6235	5/8	0,750	0,94	0,54	1,06	1,72	0,580	1,65	2,57	,6250/,6300	2070	51200

QUICK RELEASE PINS

Quick Release Pins

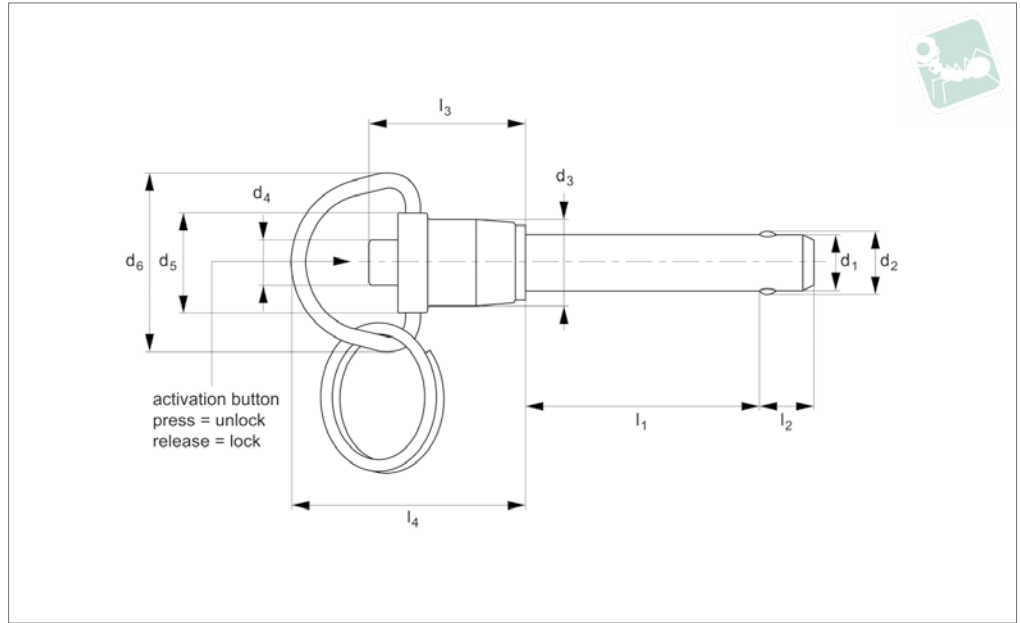
Quick Release Pins - Inch - R-handle stainless pin



QUICK RELEASE PINS



QR1324



Material

Pin: stainless steel, AISI 304 (DIN 1.4301) or AISI 303 (DIN 1.4305), passivated.
Tensile strength 500 N/mm² min. RoHS compliant.
Handle: Alu. 2024-T4 (DIN AlCuMg2), black anodised (RAL 9003).
Actuator button: Alu. 2024-T4 (DIN AlCuMg2), anodised blue or clear.

Internal spindle, balls and split ring (supplied); from stainless steel.

Technical Notes

Pressing = unlocking.
Releasing = locking.
Temperature range -30°C to +150°C
Supplied with split ring.

Tips

For quick fastening and locking frequently repeated connections.
For lanyards & retaining cables see part nos. L to LA1224. For easy install locating bushes and end caps see part nos. LA1260 to LA1355.

Order No.	Material	l ₁ grip +0.02 - 0.00	d ₁ min.	d ₁ max.	d ₁ nom.	d ₂ ±0.005	d ₃	d ₄	d ₅	d ₆	l ₂ +0.000 -0.030	l ₃	l ₄	Loc'n hole min. max.	Pull out strength lb min.	Calc. double shear lb
QR1324.I25-050-S	304 SS	0,50	,2470	,2485	1/4	0,289	0,47	0,23	0,59	1,16	0,290	0,92	1,45	,2500/,2540	230	2200
QR1324.I25-075-S	304 SS	0,75	,2470	,2485	1/4	0,289	0,47	0,23	0,59	1,16	0,290	0,92	1,45	,2500/,2540	230	2200
QR1324.I25-100-S	304 SS	1,00	,2470	,2485	1/4	0,289	0,47	0,23	0,59	1,16	0,290	0,92	1,45	,2500/,2540	230	2200
QR1324.I25-125-S	304 SS	1,25	,2470	,2485	1/4	0,289	0,47	0,23	0,59	1,16	0,290	0,92	1,45	,2500/,2540	230	2200
QR1324.I25-150-S	304 SS	1,50	,2470	,2485	1/4	0,289	0,47	0,23	0,59	1,16	0,290	0,92	1,45	,2500/,2540	230	2200
QR1324.I25-175-S	304 SS	1,75	,2470	,2485	1/4	0,289	0,47	0,23	0,59	1,16	0,290	0,92	1,45	,2500/,2540	230	2200
QR1324.I25-200-S	304 SS	2,00	,2470	,2485	1/4	0,289	0,47	0,23	0,59	1,16	0,290	0,92	1,45	,2500/,2540	230	2200
QR1324.I25-250-S	304 SS	2,50	,2470	,2485	1/4	0,289	0,47	0,23	0,59	1,16	0,290	0,92	1,45	,2500/,2540	230	2200
QR1324.I25-300-S	304 SS	3,00	,2470	,2485	1/4	0,289	0,47	0,23	0,59	1,16	0,290	0,92	1,45	,2500/,2540	230	2200
QR1324.I25-350-S	304 SS	3,50	,2470	,2485	1/4	0,289	0,47	0,23	0,59	1,16	0,290	0,92	1,45	,2500/,2540	230	2200
QR1324.I25-400-S	304 SS	4,00	,2470	,2485	1/4	0,289	0,47	0,23	0,59	1,16	0,290	0,92	1,45	,2500/,2540	230	2200
QR1324.I31-050-S	304 SS	0,50	,3095	,3110	5/16	0,375	0,47	0,23	0,59	1,16	0,330	0,92	1,45	,3125/,3165	510	3500
QR1324.I31-075-S	304 SS	0,75	,3095	,3110	5/16	0,375	0,47	0,23	0,59	1,16	0,330	0,92	1,45	,3125/,3165	510	3500
QR1324.I31-100-S	304 SS	1,00	,3095	,3110	5/16	0,375	0,47	0,23	0,59	1,16	0,330	0,92	1,45	,3125/,3165	510	3500
QR1324.I31-125-S	304 SS	1,25	,3095	,3110	5/16	0,375	0,47	0,23	0,59	1,16	0,330	0,92	1,45	,3125/,3165	510	3500
QR1324.I31-150-S	304 SS	1,50	,3095	,3110	5/16	0,375	0,47	0,23	0,59	1,16	0,330	0,92	1,45	,3125/,3165	510	3500
QR1324.I31-175-S	304 SS	1,75	,3095	,3110	5/16	0,375	0,47	0,23	0,59	1,16	0,330	0,92	1,45	,3125/,3165	510	3500
QR1324.I31-200-S	304 SS	2,00	,3095	,3110	5/16	0,375	0,47	0,23	0,59	1,16	0,330	0,92	1,45	,3125/,3165	510	3500
QR1324.I31-250-S	304 SS	2,50	,3095	,3110	5/16	0,375	0,47	0,23	0,59	1,16	0,330	0,92	1,45	,3125/,3165	510	3500
QR1324.I31-300-S	304 SS	3,00	,3095	,3110	5/16	0,375	0,47	0,23	0,59	1,16	0,330	0,92	1,45	,3125/,3165	510	3500
QR1324.I31-350-S	304 SS	3,50	,3095	,3110	5/16	0,375	0,47	0,23	0,59	1,16	0,330	0,92	1,45	,3125/,3165	510	3500
QR1324.I31-400-S	304 SS	4,00	,3095	,3110	5/16	0,375	0,47	0,23	0,59	1,16	0,330	0,92	1,45	,3125/,3165	510	3500
QR1324.I37-050-S	304 SS	0,50	,3720	,3735	3/8	0,440	0,56	0,29	0,65	1,16	0,365	1,01	1,52	,3750/,3790	575	4500
QR1324.I37-075-S	304 SS	0,75	,3720	,3735	3/8	0,440	0,56	0,29	0,65	1,16	0,365	1,01	1,52	,3750/,3790	575	4500
QR1324.I37-100-S	304 SS	1,00	,3720	,3735	3/8	0,440	0,56	0,29	0,65	1,16	0,365	1,01	1,52	,3750/,3790	575	4500
QR1324.I37-125-S	304 SS	1,25	,3720	,3735	3/8	0,440	0,56	0,29	0,65	1,16	0,365	1,01	1,52	,3750/,3790	575	4500



Quick Release Pins - Inch - R-handle stainless pin

Quick Release Pins

Order No.	Material	l ₁ grip +0.02 - 0.00	d ₁ min.	d ₁ max.	d ₁ nom.	d ₂ ±0.005	d ₃	d ₄	d ₅	d ₆	l ₂ +0.000 -0.030	l ₃	l ₄	Loc'n hole min. max.	Pull out strength lb min.	Calc. double shear lb
QR1324.I37-150-S	304 SS	1,50	,3720	,3735	3/8	0,440	0,56	0,29	0,65	1,16	0,365	1,01	1,52	,3750/,3790	575	4500
QR1324.I37-175-S	304 SS	1,75	,3720	,3735	3/8	0,440	0,56	0,29	0,65	1,16	0,365	1,01	1,52	,3750/,3790	575	4500
QR1324.I37-200-S	304 SS	2,00	,3720	,3735	3/8	0,440	0,56	0,29	0,65	1,16	0,365	1,01	1,52	,3750/,3790	575	4500
QR1324.I37-250-S	304 SS	2,50	,3720	,3735	3/8	0,440	0,56	0,29	0,65	1,16	0,365	1,01	1,52	,3750/,3790	575	4500
QR1324.I37-300-S	304 SS	3,00	,3720	,3735	3/8	0,440	0,56	0,29	0,65	1,16	0,365	1,01	1,52	,3750/,3790	575	4500
QR1324.I37-350-S	304 SS	3,50	,3720	,3735	3/8	0,440	0,56	0,29	0,65	1,16	0,365	1,01	1,52	,3750/,3790	575	4500
QR1324.I37-400-S	304 SS	4,00	,3720	,3735	3/8	0,440	0,56	0,29	0,65	1,16	0,365	1,01	1,52	,3750/,3790	575	4500
QR1324.I50-100-S	304 SS	1,00	,4970	,4985	1/2	0,594	0,72	0,42	0,81	1,43	0,460	1,27	1,88	,5000/,5050	1160	11500
QR1324.I50-125-S	304 SS	1,25	,4970	,4985	1/2	0,594	0,72	0,42	0,81	1,43	0,460	1,27	1,88	,5000/,5050	1160	11500
QR1324.I50-150-S	304 SS	1,50	,4970	,4985	1/2	0,594	0,72	0,42	0,81	1,43	0,460	1,27	1,88	,5000/,5050	1160	11500
QR1324.I50-175-S	304 SS	1,75	,4970	,4985	1/2	0,594	0,72	0,42	0,81	1,43	0,460	1,27	1,88	,5000/,5050	1160	11500
QR1324.I50-200-S	304 SS	2,00	,4970	,4985	1/2	0,594	0,72	0,42	0,81	1,43	0,460	1,27	1,88	,5000/,5050	1160	11500
QR1324.I50-250-S	304 SS	2,50	,4970	,4985	1/2	0,594	0,72	0,42	0,81	1,43	0,460	1,27	1,88	,5000/,5050	1160	11500
QR1324.I50-300-S	304 SS	3,00	,4970	,4985	1/2	0,594	0,72	0,42	0,81	1,43	0,460	1,27	1,88	,5000/,5050	1160	11500
QR1324.I50-350-S	304 SS	3,50	,4970	,4985	1/2	0,594	0,72	0,42	0,81	1,43	0,460	1,27	1,88	,5000/,5050	1160	11500
QR1324.I50-400-S	304 SS	4,00	,4970	,4985	1/2	0,594	0,72	0,42	0,81	1,43	0,460	1,27	1,88	,5000/,5050	1160	11500
QR1324.I50-450-S	304 SS	4,50	,4970	,4985	1/2	0,594	0,72	0,42	0,81	1,43	0,460	1,27	1,88	,5000/,5050	1160	11500
QR1324.I50-500-S	304 SS	5,00	,4970	,4985	1/2	0,594	0,72	0,42	0,81	1,43	0,460	1,27	1,88	,5000/,5050	1160	11500
QR1324.I50-550-S	304 SS	5,50	,4970	,4985	1/2	0,594	0,72	0,42	0,81	1,43	0,460	1,27	1,88	,5000/,5050	1160	11500
QR1324.I50-600-S	304 SS	6,00	,4970	,4985	1/2	0,594	0,72	0,42	0,81	1,43	0,460	1,27	1,88	,5000/,5050	1160	11500

QUICK RELEASE PINS

Quick Release Pins

Quick Release Pins - Inch - R-handle

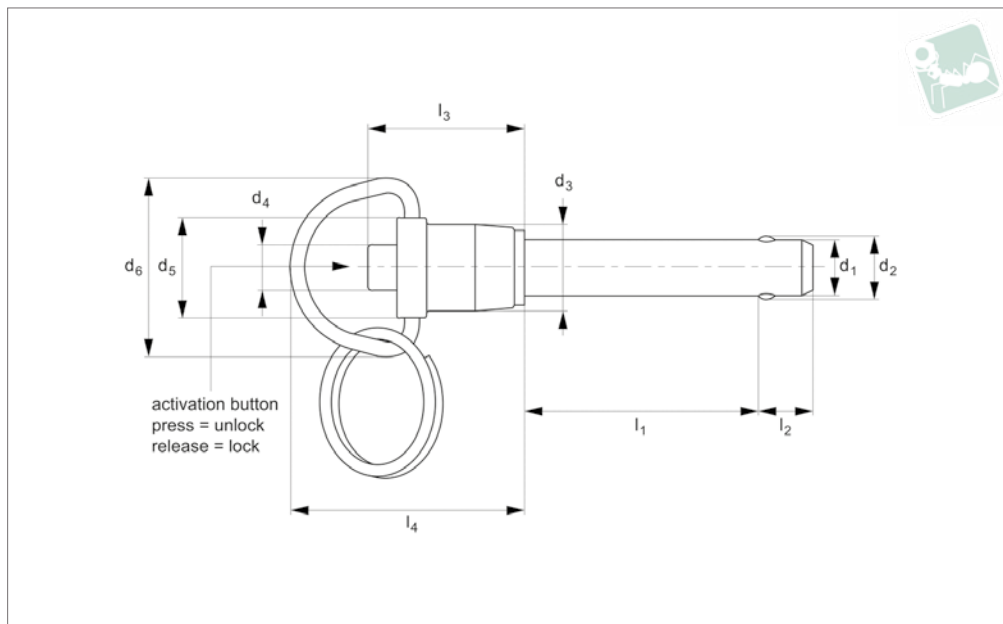
precipitation hardened stainless pin



QUICK RELEASE PINS



QR1326



Material

Pin: stainless steel 17-4PH (DIN 1.4542, AISI 630), precipitation hardened, passivated. Tensile strength 1,300 N/mm² min. HRC 40. RoHS compliant.
 Handle: Alu. 2024-T4 (DIN AlCuMg2), black anodised (RAL 9003).
 Actuator button: Alu. 2024-T4 (DIN AlCuMg2), anodised blue or clear.

Internal spindle, balls and split ring (supplied); from stainless steel.

Technical Notes

Pressing = unlocking.
 Releasing = locking.
 Temperature range -30°C to +150°C
Supplied with split ring.

Tips

For quick fastening and locking frequently repeated connections.
 For lanyards & retaining cables see part nos. L to LA1224. For easy install locating bushes and end caps see part nos. LA1260 to LA1355.

Order No.	Material	l_1 grip +0.02 - 0.00	d_1 min.	d_1 max.	d_1 nom.	d_2	d_3	d_4	d_5	d_6	l_2	l_3	l_4	Loc'n hole min. max.	Pull out strength lb min.	Calc. double shear lb
QR1326.I18-050-T	17-4 PH	0,50	,1870	,1885	3/16	0,220	0,47	0,23	0,59	1,16	0,260	0,92	1,45	,1900/,1940	200	5150
QR1326.I18-075-T	17-4 PH	0,75	,1870	,1885	3/16	0,220	0,47	0,23	0,59	1,16	0,260	0,92	1,45	,1900/,1940	200	5150
QR1326.I18-100-T	17-4 PH	1,00	,1870	,1885	3/16	0,220	0,47	0,23	0,59	1,16	0,260	0,92	1,45	,1900/,1940	200	5150
QR1326.I18-125-T	17-4 PH	1,25	,1870	,1885	3/16	0,220	0,47	0,23	0,59	1,16	0,260	0,92	1,45	,1900/,1940	200	5150
QR1326.I18-150-T	17-4 PH	1,50	,1870	,1885	3/16	0,220	0,47	0,23	0,59	1,16	0,260	0,92	1,45	,1900/,1940	200	5150
QR1326.I18-175-T	17-4 PH	1,75	,1870	,1885	3/16	0,220	0,47	0,23	0,59	1,16	0,260	0,92	1,45	,1900/,1940	200	5150
QR1326.I18-200-T	17-4 PH	2,00	,1870	,1885	3/16	0,220	0,47	0,23	0,59	1,16	0,260	0,92	1,45	,1900/,1940	200	5150
QR1326.I18-250-T	17-4 PH	2,50	,1870	,1885	3/16	0,220	0,47	0,23	0,59	1,16	0,260	0,92	1,45	,1900/,1940	200	5150
QR1326.I18-300-T	17-4 PH	3,00	,1870	,1885	3/16	0,220	0,47	0,23	0,59	1,16	0,260	0,92	1,45	,1900/,1940	200	5150
QR1326.I18-350-T	17-4 PH	3,50	,1870	,1885	3/16	0,220	0,47	0,23	0,59	1,16	0,260	0,92	1,45	,1900/,1940	200	5150
QR1326.I18-400-T	17-4 PH	4,00	,1870	,1885	3/16	0,220	0,47	0,23	0,59	1,16	0,260	0,92	1,45	,1900/,1940	200	5150
QR1326.I25-050-T	17-4 PH	0,50	,2470	,2485	1/4	0,289	0,47	0,23	0,59	1,16	0,290	0,92	1,45	,2500/,2540	230	9200
QR1326.I25-075-T	17-4 PH	0,75	,2470	,2485	1/4	0,289	0,47	0,23	0,59	1,16	0,290	0,92	1,45	,2500/,2540	230	9200
QR1326.I25-100-T	17-4 PH	1,00	,2470	,2485	1/4	0,289	0,47	0,23	0,59	1,16	0,290	0,92	1,45	,2500/,2540	230	9200
QR1326.I25-125-T	17-4 PH	1,25	,2470	,2485	1/4	0,289	0,47	0,23	0,59	1,16	0,290	0,92	1,45	,2500/,2540	230	9200
QR1326.I25-150-T	17-4 PH	1,50	,2470	,2485	1/4	0,289	0,47	0,23	0,59	1,16	0,290	0,92	1,45	,2500/,2540	230	9200
QR1326.I25-175-T	17-4 PH	1,75	,2470	,2485	1/4	0,289	0,47	0,23	0,59	1,16	0,290	0,92	1,45	,2500/,2540	230	9200
QR1326.I25-200-T	17-4 PH	2,00	,2470	,2485	1/4	0,289	0,47	0,23	0,59	1,16	0,290	0,92	1,45	,2500/,2540	230	9200
QR1326.I25-250-T	17-4 PH	2,50	,2470	,2485	1/4	0,289	0,47	0,23	0,59	1,16	0,290	0,92	1,45	,2500/,2540	230	9200
QR1326.I25-300-T	17-4 PH	3,00	,2470	,2485	1/4	0,289	0,47	0,23	0,59	1,16	0,290	0,92	1,45	,2500/,2540	230	9200
QR1326.I25-350-T	17-4 PH	3,50	,2470	,2485	1/4	0,289	0,47	0,23	0,59	1,16	0,290	0,92	1,45	,2500/,2540	230	9200
QR1326.I25-400-T	17-4 PH	4,00	,2470	,2485	1/4	0,289	0,47	0,23	0,59	1,16	0,290	0,92	1,45	,2500/,2540	230	9200
QR1326.I31-050-T	17-4 PH	0,50	,3095	,3110	5/16	0,375	0,47	0,23	0,59	1,16	0,330	0,92	1,45	,3125/,3165	510	14400
QR1326.I31-075-T	17-4 PH	0,75	,3095	,3110	5/16	0,375	0,47	0,23	0,59	1,16	0,330	0,92	1,45	,3125/,3165	510	14400
QR1326.I31-100-T	17-4 PH	1,00	,3095	,3110	5/16	0,375	0,47	0,23	0,59	1,16	0,330	0,92	1,45	,3125/,3165	510	14400
QR1326.I31-125-T	17-4 PH	1,25	,3095	,3110	5/16	0,375	0,47	0,23	0,59	1,16	0,330	0,92	1,45	,3125/,3165	510	14400



Quick Release Pins - Inch - R-handle

precipitation hardened stainless pin

Quick Release Pins

Order No.	Material	l ₁ grip +0.02 - 0.00	d ₁ min.	d ₁ max.	d ₁ nom.	d ₂	d ₃	d ₄	d ₅	d ₆	l ₂	l ₃	l ₄	Loc'n hole min. max.	Pull out strength lb min.	Calc. double shear lb
QR1326.I31-150-T	17-4 PH	1,50	,3095	,3110	5/16	0,375	0,47	0,23	0,59	1,16	0,330	0,92	1,45	,3125/,3165	510	14400
QR1326.I31-175-T	17-4 PH	1,75	,3095	,3110	5/16	0,375	0,47	0,23	0,59	1,16	0,330	0,92	1,45	,3125/,3165	510	14400
QR1326.I31-200-T	17-4 PH	2,00	,3095	,3110	5/16	0,375	0,47	0,23	0,59	1,16	0,330	0,92	1,45	,3125/,3165	510	14400
QR1326.I31-250-T	17-4 PH	2,50	,3095	,3110	5/16	0,375	0,47	0,23	0,59	1,16	0,330	0,92	1,45	,3125/,3165	510	14400
QR1326.I31-300-T	17-4 PH	3,00	,3095	,3110	5/16	0,375	0,47	0,23	0,59	1,16	0,330	0,92	1,45	,3125/,3165	510	14400
QR1326.I31-350-T	17-4 PH	3,50	,3095	,3110	5/16	0,375	0,47	0,23	0,59	1,16	0,330	0,92	1,45	,3125/,3165	510	14400
QR1326.I31-400-T	17-4 PH	4,00	,3095	,3110	5/16	0,375	0,47	0,23	0,59	1,16	0,330	0,92	1,45	,3125/,3165	510	14400
QR1326.I37-050-T	17-4 PH	0,50	,3720	,3735	3/8	0,440	0,56	0,29	0,65	1,16	0,365	1,01	1,52	,3750/,3790	575	20600
QR1326.I37-075-T	17-4 PH	0,75	,3720	,3735	3/8	0,440	0,56	0,29	0,65	1,16	0,365	1,01	1,52	,3750/,3790	575	20600
QR1326.I37-100-T	17-4 PH	1,00	,3720	,3735	3/8	0,440	0,56	0,29	0,65	1,16	0,365	1,01	1,52	,3750/,3790	575	20600
QR1326.I37-125-T	17-4 PH	1,25	,3720	,3735	3/8	0,440	0,56	0,29	0,65	1,16	0,365	1,01	1,52	,3750/,3790	575	20600
QR1326.I37-150-T	17-4 PH	1,50	,3720	,3735	3/8	0,440	0,56	0,29	0,65	1,16	0,365	1,01	1,52	,3750/,3790	575	20600
QR1326.I37-175-T	17-4 PH	1,75	,3720	,3735	3/8	0,440	0,56	0,29	0,65	1,16	0,365	1,01	1,52	,3750/,3790	575	20600
QR1326.I37-200-T	17-4 PH	2,00	,3720	,3735	3/8	0,440	0,56	0,29	0,65	1,16	0,365	1,01	1,52	,3750/,3790	575	20600
QR1326.I37-250-T	17-4 PH	2,50	,3720	,3735	3/8	0,440	0,56	0,29	0,65	1,16	0,365	1,01	1,52	,3750/,3790	575	20600
QR1326.I37-300-T	17-4 PH	3,00	,3720	,3735	3/8	0,440	0,56	0,29	0,65	1,16	0,365	1,01	1,52	,3750/,3790	575	20600
QR1326.I37-350-T	17-4 PH	3,50	,3720	,3735	3/8	0,440	0,56	0,29	0,65	1,16	0,365	1,01	1,52	,3750/,3790	575	20600
QR1326.I37-400-T	17-4 PH	4,00	,3720	,3735	3/8	0,440	0,56	0,29	0,65	1,16	0,365	1,01	1,52	,3750/,3790	575	20600
QR1326.I50-100-T	17-4 PH	1,00	,4970	,4985	1/2	0,594	0,72	0,42	0,81	1,43	0,460	1,27	1,88	,5000/,5050	1160	36800
QR1326.I50-125-T	17-4 PH	1,25	,4970	,4985	1/2	0,594	0,72	0,42	0,81	1,43	0,460	1,27	1,88	,5000/,5050	1160	36800
QR1326.I50-150-T	17-4 PH	1,50	,4970	,4985	1/2	0,594	0,72	0,42	0,81	1,43	0,460	1,27	1,88	,5000/,5050	1160	36800
QR1326.I50-175-T	17-4 PH	1,75	,4970	,4985	1/2	0,594	0,72	0,42	0,81	1,43	0,460	1,27	1,88	,5000/,5050	1160	36800
QR1326.I50-200-T	17-4 PH	2,00	,4970	,4985	1/2	0,594	0,72	0,42	0,81	1,43	0,460	1,27	1,88	,5000/,5050	1160	36800
QR1326.I50-250-T	17-4 PH	2,50	,4970	,4985	1/2	0,594	0,72	0,42	0,81	1,43	0,460	1,27	1,88	,5000/,5050	1160	36800
QR1326.I50-300-T	17-4 PH	3,00	,4970	,4985	1/2	0,594	0,72	0,42	0,81	1,43	0,460	1,27	1,88	,5000/,5050	1160	36800
QR1326.I50-350-T	17-4 PH	3,50	,4970	,4985	1/2	0,594	0,72	0,42	0,81	1,43	0,460	1,27	1,88	,5000/,5050	1160	36800
QR1326.I50-400-T	17-4 PH	4,00	,4970	,4985	1/2	0,594	0,72	0,42	0,81	1,43	0,460	1,27	1,88	,5000/,5050	1160	36800
QR1326.I50-450-T	17-4 PH	4,50	,4970	,4985	1/2	0,594	0,72	0,42	0,81	1,43	0,460	1,27	1,88	,5000/,5050	1160	36800
QR1326.I50-500-T	17-4 PH	5,00	,4970	,4985	1/2	0,594	0,72	0,42	0,81	1,43	0,460	1,27	1,88	,5000/,5050	1160	36800
QR1326.I50-550-T	17-4 PH	5,50	,4970	,4985	1/2	0,594	0,72	0,42	0,81	1,43	0,460	1,27	1,88	,5000/,5050	1160	36800
QR1326.I50-600-T	17-4 PH	6,00	,4970	,4985	1/2	0,594	0,72	0,42	0,81	1,43	0,460	1,27	1,88	,5000/,5050	1160	36800
QR1326.I62-150-T	17-4 PH	1,50	,6220	,6235	5/8	0,750	0,94	0,54	1,06	1,72	0,580	1,65	2,57	,6250/,6300	2070	57500
QR1326.I62-175-T	17-4 PH	1,75	,6220	,6235	5/8	0,750	0,94	0,54	1,06	1,72	0,580	1,65	2,57	,6250/,6300	2070	57500
QR1326.I62-200-T	17-4 PH	2,00	,6220	,6235	5/8	0,750	0,94	0,54	1,06	1,72	0,580	1,65	2,57	,6250/,6300	2070	57500
QR1326.I62-250-T	17-4 PH	2,50	,6220	,6235	5/8	0,750	0,94	0,54	1,06	1,72	0,580	1,65	2,57	,6250/,6300	2070	57500
QR1326.I62-300-T	17-4 PH	3,00	,6220	,6235	5/8	0,750	0,94	0,54	1,06	1,72	0,580	1,65	2,57	,6250/,6300	2070	57500
QR1326.I62-350-T	17-4 PH	3,50	,6220	,6235	5/8	0,750	0,94	0,54	1,06	1,72	0,580	1,65	2,57	,6250/,6300	2070	57500
QR1326.I62-400-T	17-4 PH	4,00	,6220	,6235	5/8	0,750	0,94	0,54	1,06	1,72	0,580	1,65	2,57	,6250/,6300	2070	57500
QR1326.I62-450-T	17-4 PH	4,50	,6220	,6235	5/8	0,750	0,94	0,54	1,06	1,72	0,580	1,65	2,57	,6250/,6300	2070	57500
QR1326.I62-500-T	17-4 PH	5,00	,6220	,6235	5/8	0,750	0,94	0,54	1,06	1,72	0,580	1,65	2,57	,6250/,6300	2070	57500
QR1326.I62-550-T	17-4 PH	5,50	,6220	,6235	5/8	0,750	0,94	0,54	1,06	1,72	0,580	1,65	2,57	,6250/,6300	2070	57500
QR1326.I62-600-T	17-4 PH	6,00	,6220	,6235	5/8	0,750	0,94	0,54	1,06	1,72	0,580	1,65	2,57	,6250/,6300	2070	57500

QUICK RELEASE PINS

Quick Release Pins

Quick Release Pins - Metric - R-handle

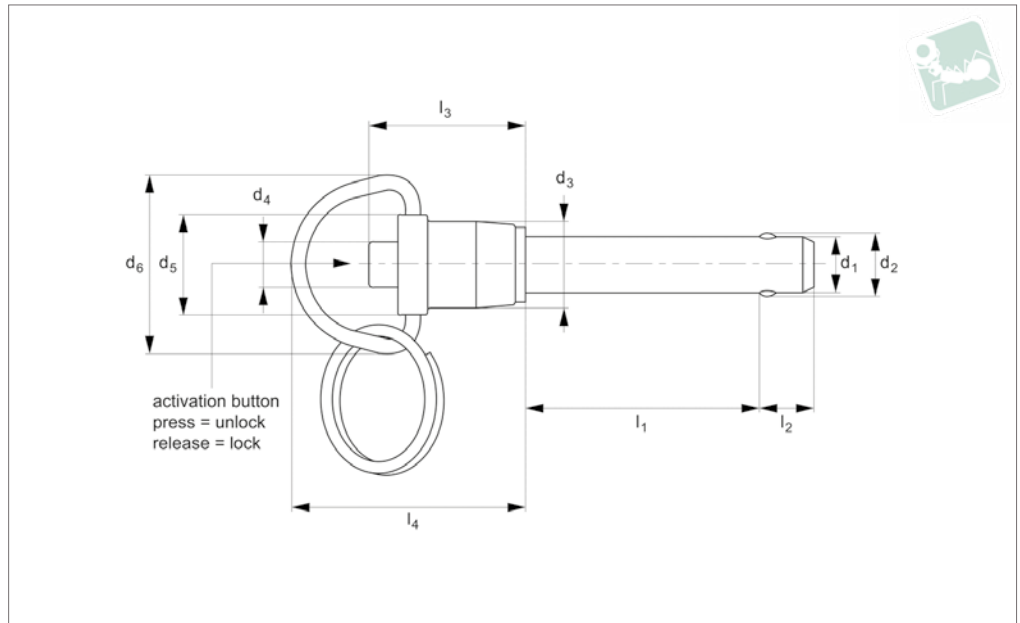
precipitation hardened stainless pin - stainless



QUICK RELEASE PINS



QR1356



Material

Pin: stainless steel 17-4PH (DIN 1.4542, AISI 630), precipitation hardened, passivated. Tensile strength 1,300 N/mm² min. HRC 40. RoHS compliant.
 Handle: stainless steel, AISI 303 (DIN 1.4305), passivated.
 Actuator button: stainless steel, AISI 303 (DIN 1.4305), passivated.

Internal spindle, balls and split ring (supplied); from stainless steel.

Technical Notes

Pressing = unlocking.
 Releasing = locking.
 Temperature range -30°C to +150°C
Supplied with split ring.

Tips

For quick fastening and locking frequently repeated connections.
 For lanyards & retaining cables see part nos. L to LA1224. For easy install locating bushes and end caps see part nos. LA1260 to LA1355.

Order No.	Material	l_1 grip +0.5 -0.0	d_1 min.	d_1 max.	d_1 nom.	d_2 ±0.25	d_3	d_4	d_5	d_6	l_2 ±1.00	l_3	l_4	Loc'n hole min. max.	Pull out strength kN min.	Calc. double shear kN
QR1356.M05-010-T	17-4 PH	10	4,92	4,96	5	5,54	11,9	5,8	15,0	29,5	6	23,4	36,8	5,0/5,1	0,89	24,4
QR1356.M05-015-T	17-4 PH	15	4,92	4,96	5	5,54	11,9	5,8	15,0	29,5	6	23,4	36,8	5,0/5,1	0,89	24,4
QR1356.M05-020-T	17-4 PH	20	4,92	4,96	5	5,54	11,9	5,8	15,0	29,5	6	23,4	36,8	5,0/5,1	0,89	24,4
QR1356.M05-025-T	17-4 PH	25	4,92	4,96	5	5,54	11,9	5,8	15,0	29,5	6	23,4	36,8	5,0/5,1	0,89	24,4
QR1356.M05-030-T	17-4 PH	30	4,92	4,96	5	5,54	11,9	5,8	15,0	29,5	6	23,4	36,8	5,0/5,1	0,89	24,4
QR1356.M05-035-T	17-4 PH	35	4,92	4,96	5	5,54	11,9	5,8	15,0	29,5	6	23,4	36,8	5,0/5,1	0,89	24,4
QR1356.M05-040-T	17-4 PH	40	4,92	4,96	5	5,54	11,9	5,8	15,0	29,5	6	23,4	36,8	5,0/5,1	0,89	24,4
QR1356.M05-045-T	17-4 PH	45	4,92	4,96	5	5,54	11,9	5,8	15,0	29,5	6	23,4	36,8	5,0/5,1	0,89	24,4
QR1356.M05-050-T	17-4 PH	50	4,92	4,96	5	5,54	11,9	5,8	15,0	29,5	6	23,4	36,8	5,0/5,1	0,89	24,4
QR1356.M05-060-T	17-4 PH	60	4,92	4,96	5	5,54	11,9	5,8	15,0	29,5	6	23,4	36,8	5,0/5,1	0,89	24,4
QR1356.M05-070-T	17-4 PH	70	4,92	4,96	5	5,54	11,9	5,8	15,0	29,5	6	23,4	36,8	5,0/5,1	0,89	24,4
QR1356.M05-080-T	17-4 PH	80	4,92	4,96	5	5,54	11,9	5,8	15,0	29,5	6	23,4	36,8	5,0/5,1	0,89	24,4
QR1356.M05-090-T	17-4 PH	90	4,92	4,96	5	5,54	11,9	5,8	15,0	29,5	6	23,4	36,8	5,0/5,1	0,89	24,4
QR1356.M05-100-T	17-4 PH	100	4,92	4,96	5	5,54	11,9	5,8	15,0	29,5	6	23,4	36,8	5,0/5,1	0,89	24,4
QR1356.M06-010-T	17-4 PH	10	5,92	5,96	6	6,99	11,9	5,8	15,0	29,5	7	23,4	36,8	6,0/6,1	1,02	35,64
QR1356.M06-015-T	17-4 PH	15	5,92	5,96	6	6,99	11,9	5,8	15,0	29,5	7	23,4	36,8	6,0/6,1	1,02	35,64
QR1356.M06-020-T	17-4 PH	20	5,92	5,96	6	6,99	11,9	5,8	15,0	29,5	7	23,4	36,8	6,0/6,1	1,02	35,64
QR1356.M06-025-T	17-4 PH	25	5,92	5,96	6	6,99	11,9	5,8	15,0	29,5	7	23,4	36,8	6,0/6,1	1,02	35,64
QR1356.M06-030-T	17-4 PH	30	5,92	5,96	6	6,99	11,9	5,8	15,0	29,5	7	23,4	36,8	6,0/6,1	1,02	35,64
QR1356.M06-035-T	17-4 PH	35	5,92	5,96	6	6,99	11,9	5,8	15,0	29,5	7	23,4	36,8	6,0/6,1	1,02	35,64
QR1356.M06-040-T	17-4 PH	40	5,92	5,96	6	6,99	11,9	5,8	15,0	29,5	7	23,4	36,8	6,0/6,1	1,02	35,64
QR1356.M06-045-T	17-4 PH	45	5,92	5,96	6	6,99	11,9	5,8	15,0	29,5	7	23,4	36,8	6,0/6,1	1,02	35,64
QR1356.M06-050-T	17-4 PH	50	5,92	5,96	6	6,99	11,9	5,8	15,0	29,5	7	23,4	36,8	6,0/6,1	1,02	35,64
QR1356.M06-060-T	17-4 PH	60	5,92	5,96	6	6,99	11,9	5,8	15,0	29,5	7	23,4	36,8	6,0/6,1	1,02	35,64
QR1356.M06-070-T	17-4 PH	70	5,92	5,96	6	6,99	11,9	5,8	15,0	29,5	7	23,4	36,8	6,0/6,1	1,02	35,64
QR1356.M06-080-T	17-4 PH	80	5,92	5,96	6	6,99	11,9	5,8	15,0	29,5	7	23,4	36,8	6,0/6,1	1,02	35,64



Quick Release Pins - Metric - R-handle

precipitation hardened stainless pin - stainless

Quick Release Pins

Order No.	Material	l ₁ grip +0.5 - 0.0	d ₁ min.	d ₁ max.	d ₁ nom.	d ₂ ±0.25	d ₃	d ₄	d ₅	d ₆	l ₂ ±1.00	l ₃	l ₄	Loc'n hole min. max.	Pull out strength kN min.	Calc. double shear kN
QR1356.M06-090-T	17-4 PH	90	5,92	5,96	6	6,99	11,9	5,8	15,0	29,5	7	23,4	36,8	6,0/6,1	1,02	35,64
QR1356.M06-100-T	17-4 PH	100	5,92	5,96	6	6,99	11,9	5,8	15,0	29,5	7	23,4	36,8	6,0/6,1	1,02	35,64
QR1356.M08-010-T	17-4 PH	10	7,92	7,96	8	9,42	11,9	5,8	15,0	29,5	8	23,4	36,8	8,0/8,1	2,30	63,80
QR1356.M08-015-T	17-4 PH	15	7,92	7,96	8	9,42	11,9	5,8	15,0	29,5	8	23,4	36,8	8,0/8,1	2,30	63,80
QR1356.M08-020-T	17-4 PH	20	7,92	7,96	8	9,42	11,9	5,8	15,0	29,5	8	23,4	36,8	8,0/8,1	2,30	63,80
QR1356.M08-025-T	17-4 PH	25	7,92	7,96	8	9,42	11,9	5,8	15,0	29,5	8	23,4	36,8	8,0/8,1	2,30	63,80
QR1356.M08-030-T	17-4 PH	30	7,92	7,96	8	9,42	11,9	5,8	15,0	29,5	8	23,4	36,8	8,0/8,1	2,30	63,80
QR1356.M08-035-T	17-4 PH	35	7,92	7,96	8	9,42	11,9	5,8	15,0	29,5	8	23,4	36,8	8,0/8,1	2,30	63,80
QR1356.M08-040-T	17-4 PH	40	7,92	7,96	8	9,42	11,9	5,8	15,0	29,5	8	23,4	36,8	8,0/8,1	2,30	63,80
QR1356.M08-045-T	17-4 PH	45	7,92	7,96	8	9,42	11,9	5,8	15,0	29,5	8	23,4	36,8	8,0/8,1	2,30	63,80
QR1356.M08-050-T	17-4 PH	50	7,92	7,96	8	9,42	11,9	5,8	15,0	29,5	8	23,4	36,8	8,0/8,1	2,30	63,80
QR1356.M08-060-T	17-4 PH	60	7,92	7,96	8	9,42	11,9	5,8	15,0	29,5	8	23,4	36,8	8,0/8,1	2,30	63,80
QR1356.M08-070-T	17-4 PH	70	7,92	7,96	8	9,42	11,9	5,8	15,0	29,5	8	23,4	36,8	8,0/8,1	2,30	63,80
QR1356.M08-080-T	17-4 PH	80	7,92	7,96	8	9,42	11,9	5,8	15,0	29,5	8	23,4	36,8	8,0/8,1	2,30	63,80
QR1356.M08-090-T	17-4 PH	90	7,92	7,96	8	9,42	11,9	5,8	15,0	29,5	8	23,4	36,8	8,0/8,1	2,30	63,80
QR1356.M08-100-T	17-4 PH	100	7,92	7,96	8	9,42	11,9	5,8	15,0	29,5	8	23,4	36,8	8,0/8,1	2,30	63,80
QR1356.M10-015-T	17-4 PH	15	9,92	9,96	10	11,86	14,2	7,4	16,5	29,5	9	25,7	38,6	10,0/10,1	2,56	100,10
QR1356.M10-020-T	17-4 PH	20	9,92	9,96	10	11,86	14,2	7,4	16,5	29,5	9	25,7	38,6	10,0/10,1	2,56	100,10
QR1356.M10-025-T	17-4 PH	25	9,92	9,96	10	11,86	14,2	7,4	16,5	29,5	9	25,7	38,6	10,0/10,1	2,56	100,10
QR1356.M10-030-T	17-4 PH	30	9,92	9,96	10	11,86	14,2	7,4	16,5	29,5	9	25,7	38,6	10,0/10,1	2,56	100,10
QR1356.M10-035-T	17-4 PH	35	9,92	9,96	10	11,86	14,2	7,4	16,5	29,5	9	25,7	38,6	10,0/10,1	2,56	100,10
QR1356.M10-040-T	17-4 PH	40	9,92	9,96	10	11,86	14,2	7,4	16,5	29,5	9	25,7	38,6	10,0/10,1	2,56	100,10
QR1356.M10-045-T	17-4 PH	45	9,92	9,96	10	11,86	14,2	7,4	16,5	29,5	9	25,7	38,6	10,0/10,1	2,56	100,10
QR1356.M10-050-T	17-4 PH	50	9,92	9,96	10	11,86	14,2	7,4	16,5	29,5	9	25,7	38,6	10,0/10,1	2,56	100,10
QR1356.M10-060-T	17-4 PH	60	9,92	9,96	10	11,86	14,2	7,4	16,5	29,5	9	25,7	38,6	10,0/10,1	2,56	100,10
QR1356.M10-070-T	17-4 PH	70	9,92	9,96	10	11,86	14,2	7,4	16,5	29,5	9	25,7	38,6	10,0/10,1	2,56	100,10
QR1356.M10-080-T	17-4 PH	80	9,92	9,96	10	11,86	14,2	7,4	16,5	29,5	9	25,7	38,6	10,0/10,1	2,56	100,10
QR1356.M10-090-T	17-4 PH	90	9,92	9,96	10	11,86	14,2	7,4	16,5	29,5	9	25,7	38,6	10,0/10,1	2,56	100,10
QR1356.M10-100-T	17-4 PH	100	9,92	9,96	10	11,86	14,2	7,4	16,5	29,5	9	25,7	38,6	10,0/10,1	2,56	100,10
QR1356.M12-020-T	17-4 PH	20	11,92	11,96	12	14,45	18,3	10,7	20,6	36,3	10	32,3	47,8	12,0/12,1	5,16	144,06
QR1356.M12-025-T	17-4 PH	25	11,92	11,96	12	14,45	18,3	10,7	20,6	36,3	10	32,3	47,8	12,0/12,1	5,16	144,06
QR1356.M12-030-T	17-4 PH	30	11,92	11,96	12	14,45	18,3	10,7	20,6	36,3	10	32,3	47,8	12,0/12,1	5,16	144,06
QR1356.M12-035-T	17-4 PH	35	11,92	11,96	12	14,45	18,3	10,7	20,6	36,3	10	32,3	47,8	12,0/12,1	5,16	144,06
QR1356.M12-040-T	17-4 PH	40	11,92	11,96	12	14,45	18,3	10,7	20,6	36,3	10	32,3	47,8	12,0/12,1	5,16	144,06
QR1356.M12-045-T	17-4 PH	45	11,92	11,96	12	14,45	18,3	10,7	20,6	36,3	10	32,3	47,8	12,0/12,1	5,16	144,06
QR1356.M12-050-T	17-4 PH	50	11,92	11,96	12	14,45	18,3	10,7	20,6	36,3	10	32,3	47,8	12,0/12,1	5,16	144,06
QR1356.M12-060-T	17-4 PH	60	11,92	11,96	12	14,45	18,3	10,7	20,6	36,3	10	32,3	47,8	12,0/12,1	5,16	144,06
QR1356.M12-070-T	17-4 PH	70	11,92	11,96	12	14,45	18,3	10,7	20,6	36,3	10	32,3	47,8	12,0/12,1	5,16	144,06
QR1356.M12-080-T	17-4 PH	80	11,92	11,96	12	14,45	18,3	10,7	20,6	36,3	10	32,3	47,8	12,0/12,1	5,16	144,06
QR1356.M12-090-T	17-4 PH	90	11,92	11,96	12	14,45	18,3	10,7	20,6	36,3	10	32,3	47,8	12,0/12,1	5,16	144,06
QR1356.M12-100-T	17-4 PH	100	11,92	11,96	12	14,45	18,3	10,7	20,6	36,3	10	32,3	47,8	12,0/12,1	5,16	144,06
QR1356.M16-025-T	17-4 PH	25	15,92	15,96	16	19,00	23,9	13,7	26,9	43,7	14	41,9	65,3	16,0/16,1	9,21	257,18
QR1356.M16-030-T	17-4 PH	30	15,92	15,96	16	19,00	23,9	13,7	26,9	43,7	14	41,9	65,3	16,0/16,1	9,21	257,18
QR1356.M16-035-T	17-4 PH	35	15,92	15,96	16	19,00	23,9	13,7	26,9	43,7	14	41,9	65,3	16,0/16,1	9,21	257,18
QR1356.M16-040-T	17-4 PH	40	15,92	15,96	16	19,00	23,9	13,7	26,9	43,7	14	41,9	65,3	16,0/16,1	9,21	257,18
QR1356.M16-045-T	17-4 PH	45	15,92	15,96	16	19,00	23,9	13,7	26,9	43,7	14	41,9	65,3	16,0/16,1	9,21	257,18
QR1356.M16-050-T	17-4 PH	50	15,92	15,96	16	19,00	23,9	13,7	26,9	43,7	14	41,9	65,3	16,0/16,1	9,21	257,18
QR1356.M16-060-T	17-4 PH	60	15,92	15,96	16	19,00	23,9	13,7	26,9	43,7	14	41,9	65,3	16,0/16,1	9,21	257,18
QR1356.M16-070-T	17-4 PH	70	15,92	15,96	16	19,00	23,9	13,7	26,9	43,7	14	41,9	65,3	16,0/16,1	9,21	257,18
QR1356.M16-080-T	17-4 PH	80	15,92	15,96	16	19,00	23,9	13,7	26,9	43,7	14	41,9	65,3	16,0/16,1	9,21	257,18
QR1356.M16-090-T	17-4 PH	90	15,92	15,96	16	19,00	23,9	13,7	26,9	43,7	14	41,9	65,3	16,0/16,1	9,21	257,18
QR1356.M16-100-T	17-4 PH	100	15,92	15,96	16	19,00	23,9	13,7	26,9	43,7	14	41,9	65,3	16,0/16,1	9,21	257,18

Quick Release Pins

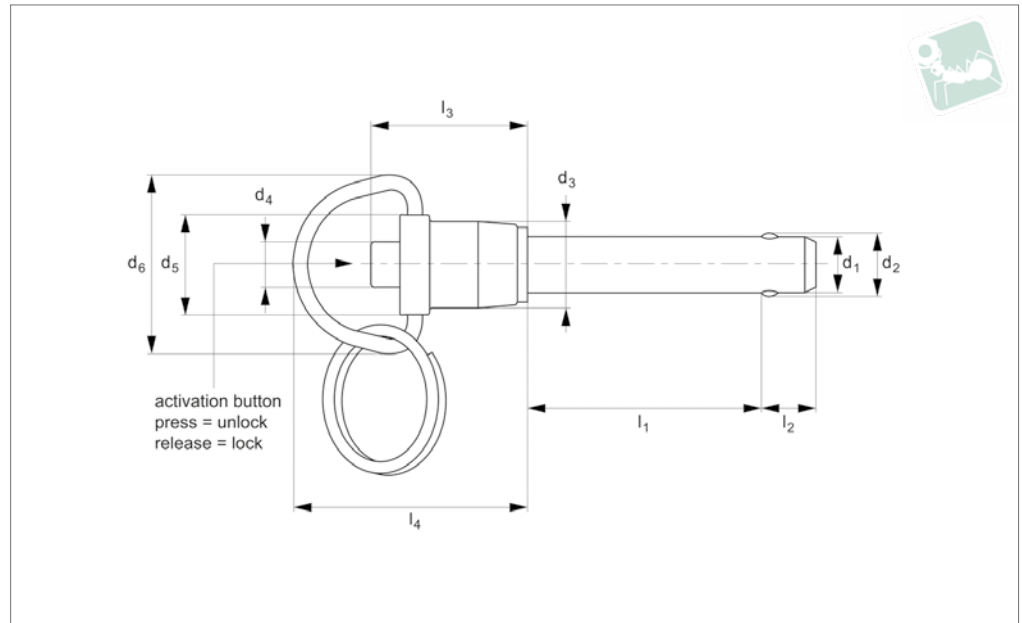
Quick Release Pins - Inch - R-handle stainless pin - stainless handle



QUICK RELEASE PINS



QR1374



Material

Pin: stainless steel, AISI 304 (DIN 1.4301) or AISI 303 (DIN 1.4305), passivated.
Tensile strength 500 N/mm² min. RoHS compliant.
Handle: stainless steel, AISI 303 (DIN 1.4305), passivated.
Actuator button: stainless steel, AISI 303 (DIN 1.4305), passivated.

Internal spindle, balls and split ring (supplied); from stainless steel.

Technical Notes

Pressing = unlocking.
Releasing = locking.
Temperature range -30°C to +150°C
Supplied with split ring.

Tips

For quick fastening and locking frequently repeated connections.
For lanyards & retaining cables see part nos. L to LA1224. For easy install locating bushes and end caps see part nos. LA1260 to LA1355.

Order No.	Material	l ₁ grip +0.02 - 0.00	d ₁ min.	d ₁ max.	d ₁ nom.	d ₂ ±0.005	d ₃	d ₄	d ₅	d ₆	l ₂ +0.000 -0.030	l ₃	l ₄	Loc'n hole min. max.	Pull out strength lb min.	Calc. double shear lb
QR1374.I25-050-S	304 SS	0,50	,2470	,2485	1/4	0,289	0,47	0,23	0,59	1,16	0,290	0,92	1,45	,2500/,2540	230	2200
QR1374.I25-075-S	304 SS	0,75	,2470	,2485	1/4	0,289	0,47	0,23	0,59	1,16	0,290	0,92	1,45	,2500/,2540	230	2200
QR1374.I25-100-S	304 SS	1,00	,2470	,2485	1/4	0,289	0,47	0,23	0,59	1,16	0,290	0,92	1,45	,2500/,2540	230	2200
QR1374.I25-125-S	304 SS	1,25	,2470	,2485	1/4	0,289	0,47	0,23	0,59	1,16	0,290	0,92	1,45	,2500/,2540	230	2200
QR1374.I25-150-S	304 SS	1,50	,2470	,2485	1/4	0,289	0,47	0,23	0,59	1,16	0,290	0,92	1,45	,2500/,2540	230	2200
QR1374.I25-175-S	304 SS	1,75	,2470	,2485	1/4	0,289	0,47	0,23	0,59	1,16	0,290	0,92	1,45	,2500/,2540	230	2200
QR1374.I25-200-S	304 SS	2,00	,2470	,2485	1/4	0,289	0,47	0,23	0,59	1,16	0,290	0,92	1,45	,2500/,2540	230	2200
QR1374.I25-250-S	304 SS	2,50	,2470	,2485	1/4	0,289	0,47	0,23	0,59	1,16	0,290	0,92	1,45	,2500/,2540	230	2200
QR1374.I25-300-S	304 SS	3,00	,2470	,2485	1/4	0,289	0,47	0,23	0,59	1,16	0,290	0,92	1,45	,2500/,2540	230	2200
QR1374.I25-350-S	304 SS	3,50	,2470	,2485	1/4	0,289	0,47	0,23	0,59	1,16	0,290	0,92	1,45	,2500/,2540	230	2200
QR1374.I25-400-S	304 SS	4,00	,2470	,2485	1/4	0,289	0,47	0,23	0,59	1,16	0,290	0,92	1,45	,2500/,2540	230	2200
QR1374.I31-050-S	304 SS	0,50	,3095	,3110	5/16	0,375	0,47	0,23	0,59	1,16	0,330	0,92	1,45	,3125/,3165	510	3500
QR1374.I31-075-S	304 SS	0,75	,3095	,3110	5/16	0,375	0,47	0,23	0,59	1,16	0,330	0,92	1,45	,3125/,3165	510	3500
QR1374.I31-100-S	304 SS	1,00	,3095	,3110	5/16	0,375	0,47	0,23	0,59	1,16	0,330	0,92	1,45	,3125/,3165	510	3500
QR1374.I31-125-S	304 SS	1,25	,3095	,3110	5/16	0,375	0,47	0,23	0,59	1,16	0,330	0,92	1,45	,3125/,3165	510	3500
QR1374.I31-150-S	304 SS	1,50	,3095	,3110	5/16	0,375	0,47	0,23	0,59	1,16	0,330	0,92	1,45	,3125/,3165	510	3500
QR1374.I31-175-S	304 SS	1,75	,3095	,3110	5/16	0,375	0,47	0,23	0,59	1,16	0,330	0,92	1,45	,3125/,3165	510	3500
QR1374.I31-200-S	304 SS	2,00	,3095	,3110	5/16	0,375	0,47	0,23	0,59	1,16	0,330	0,92	1,45	,3125/,3165	510	3500
QR1374.I31-250-S	304 SS	2,50	,3095	,3110	5/16	0,375	0,47	0,23	0,59	1,16	0,330	0,92	1,45	,3125/,3165	510	3500
QR1374.I31-300-S	304 SS	3,00	,3095	,3110	5/16	0,375	0,47	0,23	0,59	1,16	0,330	0,92	1,45	,3125/,3165	510	3500
QR1374.I31-350-S	304 SS	3,50	,3095	,3110	5/16	0,375	0,47	0,23	0,59	1,16	0,330	0,92	1,45	,3125/,3165	510	3500
QR1374.I31-400-S	304 SS	4,00	,3095	,3110	5/16	0,375	0,47	0,23	0,59	1,16	0,330	0,92	1,45	,3125/,3165	510	3500
QR1374.I37-050-S	304 SS	0,50	,3720	,3735	3/8	0,440	0,56	0,29	0,65	1,16	0,365	1,01	1,52	,3750/,3790	575	4500
QR1374.I37-075-S	304 SS	0,75	,3720	,3735	3/8	0,440	0,56	0,29	0,65	1,16	0,365	1,01	1,52	,3750/,3790	575	4500
QR1374.I37-100-S	304 SS	1,00	,3720	,3735	3/8	0,440	0,56	0,29	0,65	1,16	0,365	1,01	1,52	,3750/,3790	575	4500
QR1374.I37-125-S	304 SS	1,25	,3720	,3735	3/8	0,440	0,56	0,29	0,65	1,16	0,365	1,01	1,52	,3750/,3790	575	4500



Quick Release Pins - Inch - R-handle

stainless pin - stainless handle

Quick Release Pins

Order No.	Material	l ₁ grip +0.02 - 0.00	d ₁ min.	d ₁ max.	d ₁ nom.	d ₂ ±0.005	d ₃	d ₄	d ₅	d ₆	l ₂ +0.000 -0.030	l ₃	l ₄	Loc'n hole min. max.	Pull out strength lb min.	Calc. double shear lb
QR1374.137-150-S	304 SS	1,50	,3720	,3735	3/8	0,440	0,56	0,29	0,65	1,16	0,365	1,01	1,52	,3750/,3790	575	4500
QR1374.137-175-S	304 SS	1,75	,3720	,3735	3/8	0,440	0,56	0,29	0,65	1,16	0,365	1,01	1,52	,3750/,3790	575	4500
QR1374.137-200-S	304 SS	2,00	,3720	,3735	3/8	0,440	0,56	0,29	0,65	1,16	0,365	1,01	1,52	,3750/,3790	575	4500
QR1374.137-250-S	304 SS	2,50	,3720	,3735	3/8	0,440	0,56	0,29	0,65	1,16	0,365	1,01	1,52	,3750/,3790	575	4500
QR1374.137-300-S	304 SS	3,00	,3720	,3735	3/8	0,440	0,56	0,29	0,65	1,16	0,365	1,01	1,52	,3750/,3790	575	4500
QR1374.137-350-S	304 SS	3,50	,3720	,3735	3/8	0,440	0,56	0,29	0,65	1,16	0,365	1,01	1,52	,3750/,3790	575	4500
QR1374.137-400-S	304 SS	4,00	,3720	,3735	3/8	0,440	0,56	0,29	0,65	1,16	0,365	1,01	1,52	,3750/,3790	575	4500
QR1374.150-100-S	304 SS	1,00	,4970	,4985	1/2	0,594	0,72	0,42	0,81	1,43	0,460	1,27	1,88	,5000/,5050	1160	11500
QR1374.150-125-S	304 SS	1,25	,4970	,4985	1/2	0,594	0,72	0,42	0,81	1,43	0,460	1,27	1,88	,5000/,5050	1160	11500
QR1374.150-150-S	304 SS	1,50	,4970	,4985	1/2	0,594	0,72	0,42	0,81	1,43	0,460	1,27	1,88	,5000/,5050	1160	11500
QR1374.150-175-S	304 SS	1,75	,4970	,4985	1/2	0,594	0,72	0,42	0,81	1,43	0,460	1,27	1,88	,5000/,5050	1160	11500
QR1374.150-200-S	304 SS	2,00	,4970	,4985	1/2	0,594	0,72	0,42	0,81	1,43	0,460	1,27	1,88	,5000/,5050	1160	11500
QR1374.150-250-S	304 SS	2,50	,4970	,4985	1/2	0,594	0,72	0,42	0,81	1,43	0,460	1,27	1,88	,5000/,5050	1160	11500
QR1374.150-300-S	304 SS	3,00	,4970	,4985	1/2	0,594	0,72	0,42	0,81	1,43	0,460	1,27	1,88	,5000/,5050	1160	11500
QR1374.150-350-S	304 SS	3,50	,4970	,4985	1/2	0,594	0,72	0,42	0,81	1,43	0,460	1,27	1,88	,5000/,5050	1160	11500
QR1374.150-400-S	304 SS	4,00	,4970	,4985	1/2	0,594	0,72	0,42	0,81	1,43	0,460	1,27	1,88	,5000/,5050	1160	11500
QR1374.150-450-S	304 SS	4,50	,4970	,4985	1/2	0,594	0,72	0,42	0,81	1,43	0,460	1,27	1,88	,5000/,5050	1160	11500
QR1374.150-500-S	304 SS	5,00	,4970	,4985	1/2	0,594	0,72	0,42	0,81	1,43	0,460	1,27	1,88	,5000/,5050	1160	11500
QR1374.150-550-S	304 SS	5,50	,4970	,4985	1/2	0,594	0,72	0,42	0,81	1,43	0,460	1,27	1,88	,5000/,5050	1160	11500
QR1374.150-600-S	304 SS	6,00	,4970	,4985	1/2	0,594	0,72	0,42	0,81	1,43	0,460	1,27	1,88	,5000/,5050	1160	11500

QUICK RELEASE PINS

Quick Release Pins

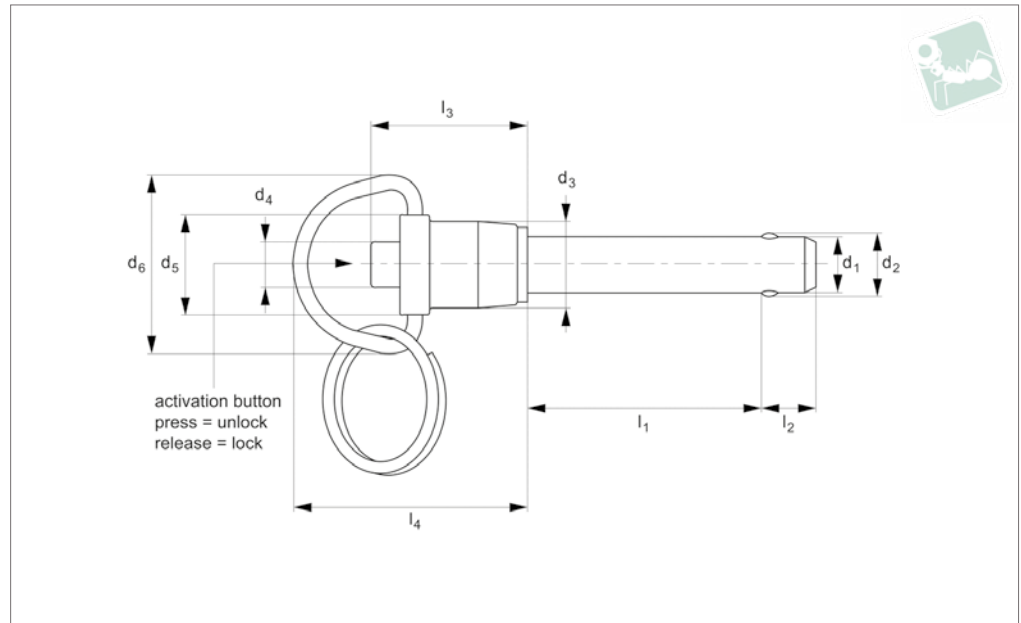
Quick Release Pins - Inch - R-handle precipitation hardened stainless pin - stainless



QUICK RELEASE PINS



QR1376



Material

Pin: stainless steel 17-4PH (DIN 1.4542, AISI 630), precipitation hardened, passivated. Tensile strength 1,300 N/mm² min. HRC 40. RoHS compliant.
Handle: stainless steel, AISI 303 (DIN 1.4305), passivated.
Actuator button: stainless steel, AISI 303 (DIN 1.4305), passivated.

Internal spindle, balls and split ring (supplied); from stainless steel.

Technical Notes

Pressing = unlocking.
Releasing = locking.
Temperature range -30°C to +150°C
Supplied with split ring.

Tips

For quick fastening and locking frequently repeated connections.
For lanyards & retaining cables see part nos. L to LA1224. For easy install locating bushes and end caps see part nos. LA1260 to LA1355.

Order No.	Material	l_1 grip +0.02 - 0.00	d_1 min.	d_1 max.	d_1 nom.	d_2 ± 0.005	d_3	d_4	d_5	d_6	l_2 +0.000	l_3	l_4	Loc'n hole min. max.	Pull out strength lb min.	Calc. double shear lb
QR1376.I18-050-T	17-4 PH	0,50	,1870	,1885	3/16	0,220	0,47	0,23	0,59	1,16	0,260	0,92	0,76	,1900/,1940	200	5150
QR1376.I18-075-T	17-4 PH	0,75	,1870	,1885	3/16	0,220	0,47	0,23	0,59	1,16	0,260	0,92	0,76	,1900/,1940	200	5150
QR1376.I18-100-T	17-4 PH	1,00	,1870	,1885	3/16	0,220	0,47	0,23	0,59	1,16	0,260	0,92	0,76	,1900/,1940	200	5150
QR1376.I18-125-T	17-4 PH	1,25	,1870	,1885	3/16	0,220	0,47	0,23	0,59	1,16	0,260	0,92	0,76	,1900/,1940	200	5150
QR1376.I18-150-T	17-4 PH	1,50	,1870	,1885	3/16	0,220	0,47	0,23	0,59	1,16	0,260	0,92	0,76	,1900/,1940	200	5150
QR1376.I18-175-T	17-4 PH	1,75	,1870	,1885	3/16	0,220	0,47	0,23	0,59	1,16	0,260	0,92	0,76	,1900/,1940	200	5150
QR1376.I18-200-T	17-4 PH	2,00	,1870	,1885	3/16	0,220	0,47	0,23	0,59	1,16	0,260	0,92	0,76	,1900/,1940	200	5150
QR1376.I18-250-T	17-4 PH	2,50	,1870	,1885	3/16	0,220	0,47	0,23	0,59	1,16	0,260	0,92	0,76	,1900/,1940	200	5150
QR1376.I18-300-T	17-4 PH	3,00	,1870	,1885	3/16	0,220	0,47	0,23	0,59	1,16	0,260	0,92	0,76	,1900/,1940	200	5150
QR1376.I18-350-T	17-4 PH	3,50	,1870	,1885	3/16	0,220	0,47	0,23	0,59	1,16	0,260	0,92	0,76	,1900/,1940	200	5150
QR1376.I18-400-T	17-4 PH	4,00	,1870	,1885	3/16	0,220	0,47	0,23	0,59	1,16	0,260	0,92	0,76	,1900/,1940	200	5150
QR1376.I25-050-T	17-4 PH	0,50	,2470	,2485	1/4	0,289	0,47	0,23	0,59	1,16	0,290	0,92	0,76	,2500/,2540	230	9200
QR1376.I25-075-T	17-4 PH	0,75	,2470	,2485	1/4	0,289	0,47	0,23	0,59	1,16	0,290	0,92	0,76	,2500/,2540	230	9200
QR1376.I25-100-T	17-4 PH	1,00	,2470	,2485	1/4	0,289	0,47	0,23	0,59	1,16	0,290	0,92	0,76	,2500/,2540	230	9200
QR1376.I25-125-T	17-4 PH	1,25	,2470	,2485	1/4	0,289	0,47	0,23	0,59	1,16	0,290	0,92	0,76	,2500/,2540	230	9200
QR1376.I25-150-T	17-4 PH	1,50	,2470	,2485	1/4	0,289	0,47	0,23	0,59	1,16	0,290	0,92	0,76	,2500/,2540	230	9200
QR1376.I25-175-T	17-4 PH	1,75	,2470	,2485	1/4	0,289	0,47	0,23	0,59	1,16	0,290	0,92	0,76	,2500/,2540	230	9200
QR1376.I25-200-T	17-4 PH	2,00	,2470	,2485	1/4	0,289	0,47	0,23	0,59	1,16	0,290	0,92	0,76	,2500/,2540	230	9200
QR1376.I25-250-T	17-4 PH	2,50	,2470	,2485	1/4	0,289	0,47	0,23	0,59	1,16	0,290	0,92	0,76	,2500/,2540	230	9200
QR1376.I25-300-T	17-4 PH	3,00	,2470	,2485	1/4	0,289	0,47	0,23	0,59	1,16	0,290	0,92	0,76	,2500/,2540	230	9200
QR1376.I25-350-T	17-4 PH	3,50	,2470	,2485	1/4	0,289	0,47	0,23	0,59	1,16	0,290	0,92	0,76	,2500/,2540	230	9200
QR1376.I25-400-T	17-4 PH	4,00	,2470	,2485	1/4	0,289	0,47	0,23	0,59	1,16	0,290	0,92	0,76	,2500/,2540	230	9200
QR1376.I31-050-T	17-4 PH	0,50	,3095	,3110	5/16	0,375	0,47	0,23	0,59	1,16	0,330	0,92	0,76	,3125/,3165	510	14400
QR1376.I31-075-T	17-4 PH	0,75	,3095	,3110	5/16	0,375	0,47	0,23	0,59	1,16	0,330	0,92	0,76	,3125/,3165	510	14400
QR1376.I31-100-T	17-4 PH	1,00	,3095	,3110	5/16	0,375	0,47	0,23	0,59	1,16	0,330	0,92	0,76	,3125/,3165	510	14400
QR1376.I31-125-T	17-4 PH	1,25	,3095	,3110	5/16	0,375	0,47	0,23	0,59	1,16	0,330	0,92	0,76	,3125/,3165	510	14400



Quick Release Pins - Inch - R-handle

precipitation hardened stainless pin - stainless

Quick Release Pins

Order No.	Material	l_1 grip $+0.02 -0.00$	d_1 min.	d_1 max.	d_1 nom.	d_2 ± 0.005	d_3	d_4	d_5	d_6	l_2 $+0.000$	l_3	l_4	Loc'n hole min. max.	Pull out strength lb min.	Calc. double shear lb
QR1376.I31-150-T	17-4 PH	1,50	,3095	,3110	5/16	0,375	0,47	0,23	0,59	1,16	0,330	0,92	0,76	,3125/,3165	510	14400
QR1376.I31-175-T	17-4 PH	1,75	,3095	,3110	5/16	0,375	0,47	0,23	0,59	1,16	0,330	0,92	0,76	,3125/,3165	510	14400
QR1376.I31-200-T	17-4 PH	2,00	,3095	,3110	5/16	0,375	0,47	0,23	0,59	1,16	0,330	0,92	0,76	,3125/,3165	510	14400
QR1376.I31-250-T	17-4 PH	2,50	,3095	,3110	5/16	0,375	0,47	0,23	0,59	1,16	0,330	0,92	0,76	,3125/,3165	510	14400
QR1376.I31-300-T	17-4 PH	3,00	,3095	,3110	5/16	0,375	0,47	0,23	0,59	1,16	0,330	0,92	0,76	,3125/,3165	510	14400
QR1376.I31-350-T	17-4 PH	3,50	,3095	,3110	5/16	0,375	0,47	0,23	0,59	1,16	0,330	0,92	0,76	,3125/,3165	510	14400
QR1376.I31-400-T	17-4 PH	4,00	,3095	,3110	5/16	0,375	0,47	0,23	0,59	1,16	0,330	0,92	0,76	,3125/,3165	510	14400
QR1376.I37-050-T	17-4 PH	0,50	,3720	,3735	3/8	0,440	0,56	0,29	0,65	1,16	0,365	1,01	0,87	,3750/,3790	575	20600
QR1376.I37-075-T	17-4 PH	0,75	,3720	,3735	3/8	0,440	0,56	0,29	0,65	1,16	0,365	1,01	0,87	,3750/,3790	575	20600
QR1376.I37-100-T	17-4 PH	1,00	,3720	,3735	3/8	0,440	0,56	0,29	0,65	1,16	0,365	1,01	0,87	,3750/,3790	575	20600
QR1376.I37-125-T	17-4 PH	1,25	,3720	,3735	3/8	0,440	0,56	0,29	0,65	1,16	0,365	1,01	0,87	,3750/,3790	575	20600
QR1376.I37-150-T	17-4 PH	1,50	,3720	,3735	3/8	0,440	0,56	0,29	0,65	1,16	0,365	1,01	0,87	,3750/,3790	575	20600
QR1376.I37-175-T	17-4 PH	1,75	,3720	,3735	3/8	0,440	0,56	0,29	0,65	1,16	0,365	1,01	0,87	,3750/,3790	575	20600
QR1376.I37-200-T	17-4 PH	2,00	,3720	,3735	3/8	0,440	0,56	0,29	0,65	1,16	0,365	1,01	0,87	,3750/,3790	575	20600
QR1376.I37-250-T	17-4 PH	2,50	,3720	,3735	3/8	0,440	0,56	0,29	0,65	1,16	0,365	1,01	0,87	,3750/,3790	575	20600
QR1376.I37-300-T	17-4 PH	3,00	,3720	,3735	3/8	0,440	0,56	0,29	0,65	1,16	0,365	1,01	0,87	,3750/,3790	575	20600
QR1376.I37-350-T	17-4 PH	3,50	,3720	,3735	3/8	0,440	0,56	0,29	0,65	1,16	0,365	1,01	0,87	,3750/,3790	575	20600
QR1376.I37-400-T	17-4 PH	4,00	,3720	,3735	3/8	0,440	0,56	0,29	0,65	1,16	0,365	1,01	0,87	,3750/,3790	575	20600
QR1376.I50-100-T	17-4 PH	1,00	,4970	,4985	1/2	0,594	0,72	0,42	0,81	1,43	0,460	1,27	0,65	,5000/,5050	1160	36800
QR1376.I50-125-T	17-4 PH	1,25	,4970	,4985	1/2	0,594	0,72	0,42	0,81	1,43	0,460	1,27	0,65	,5000/,5050	1160	36800
QR1376.I50-150-T	17-4 PH	1,50	,4970	,4985	1/2	0,594	0,72	0,42	0,81	1,43	0,460	1,27	0,65	,5000/,5050	1160	36800
QR1376.I50-175-T	17-4 PH	1,75	,4970	,4985	1/2	0,594	0,72	0,42	0,81	1,43	0,460	1,27	0,65	,5000/,5050	1160	36800
QR1376.I50-200-T	17-4 PH	2,00	,4970	,4985	1/2	0,594	0,72	0,42	0,81	1,43	0,460	1,27	0,65	,5000/,5050	1160	36800
QR1376.I50-250-T	17-4 PH	2,50	,4970	,4985	1/2	0,594	0,72	0,42	0,81	1,43	0,460	1,27	0,65	,5000/,5050	1160	36800
QR1376.I50-300-T	17-4 PH	3,00	,4970	,4985	1/2	0,594	0,72	0,42	0,81	1,43	0,460	1,27	0,65	,5000/,5050	1160	36800
QR1376.I50-350-T	17-4 PH	3,50	,4970	,4985	1/2	0,594	0,72	0,42	0,81	1,43	0,460	1,27	0,65	,5000/,5050	1160	36800
QR1376.I50-400-T	17-4 PH	4,00	,4970	,4985	1/2	0,594	0,72	0,42	0,81	1,43	0,460	1,27	0,65	,5000/,5050	1160	36800
QR1376.I50-450-T	17-4 PH	4,50	,4970	,4985	1/2	0,594	0,72	0,42	0,81	1,43	0,460	1,27	0,65	,5000/,5050	1160	36800
QR1376.I50-500-T	17-4 PH	5,00	,4970	,4985	1/2	0,594	0,72	0,42	0,81	1,43	0,460	1,27	0,65	,5000/,5050	1160	36800
QR1376.I50-550-T	17-4 PH	5,50	,4970	,4985	1/2	0,594	0,72	0,42	0,81	1,43	0,460	1,27	0,65	,5000/,5050	1160	36800
QR1376.I50-600-T	17-4 PH	6,00	,4970	,4985	1/2	0,594	0,72	0,42	0,81	1,43	0,460	1,27	0,65	,5000/,5050	1160	36800
QR1376.I62-150-T	17-4 PH	1,50	,6220	,6235	5/8	0,750	0,94	0,54	1,06	1,72	0,580	1,65	1,11	,6250/,6300	2070	57500
QR1376.I62-175-T	17-4 PH	1,75	,6220	,6235	5/8	0,750	0,94	0,54	1,06	1,72	0,580	1,65	1,11	,6250/,6300	2070	57500
QR1376.I62-200-T	17-4 PH	2,00	,6220	,6235	5/8	0,750	0,94	0,54	1,06	1,72	0,580	1,65	1,11	,6250/,6300	2070	57500
QR1376.I62-250-T	17-4 PH	2,50	,6220	,6235	5/8	0,750	0,94	0,54	1,06	1,72	0,580	1,65	1,11	,6250/,6300	2070	57500
QR1376.I62-300-T	17-4 PH	3,00	,6220	,6235	5/8	0,750	0,94	0,54	1,06	1,72	0,580	1,65	1,11	,6250/,6300	2070	57500
QR1376.I62-350-T	17-4 PH	3,50	,6220	,6235	5/8	0,750	0,94	0,54	1,06	1,72	0,580	1,65	1,11	,6250/,6300	2070	57500
QR1376.I62-400-T	17-4 PH	4,00	,6220	,6235	5/8	0,750	0,94	0,54	1,06	1,72	0,580	1,65	1,11	,6250/,6300	2070	57500
QR1376.I62-450-T	17-4 PH	4,50	,6220	,6235	5/8	0,750	0,94	0,54	1,06	1,72	0,580	1,65	1,11	,6250/,6300	2070	57500
QR1376.I62-500-T	17-4 PH	5,00	,6220	,6235	5/8	0,750	0,94	0,54	1,06	1,72	0,580	1,65	1,11	,6250/,6300	2070	57500
QR1376.I62-550-T	17-4 PH	5,50	,6220	,6235	5/8	0,750	0,94	0,54	1,06	1,72	0,580	1,65	1,11	,6250/,6300	2070	57500
QR1376.I62-600-T	17-4 PH	6,00	,6220	,6235	5/8	0,750	0,94	0,54	1,06	1,72	0,580	1,65	1,11	,6250/,6300	2070	57500

QUICK RELEASE PINS

Quick Release Pins

Ball Lock Pins - Single Acting - Safety

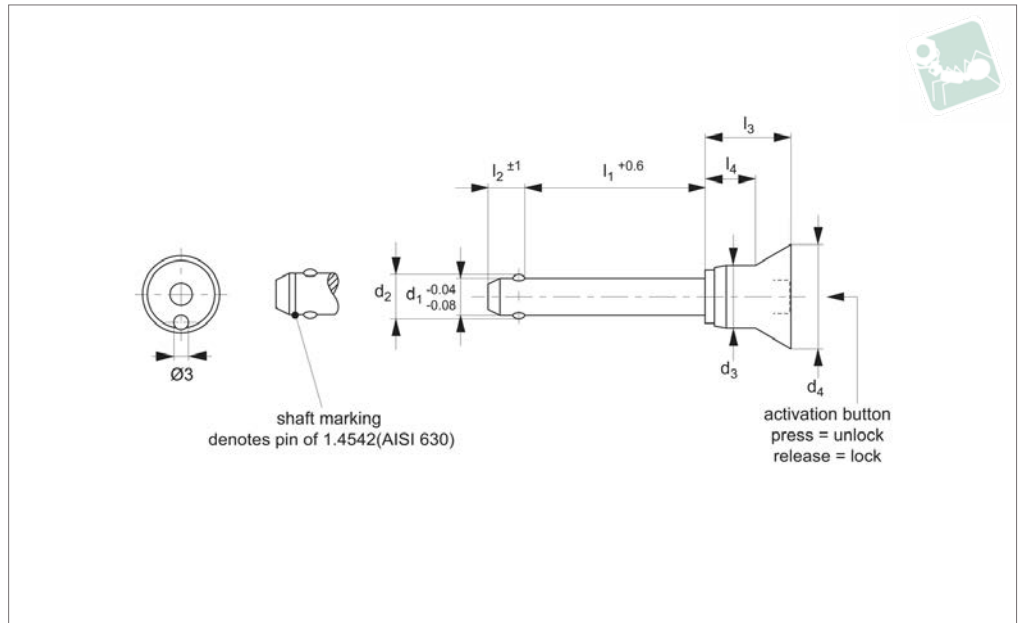
self-locking - stainless 1.4305



QUICK RELEASE PINS



QR1404



Material

Pin: Stainless steel 1.4305 (AISI 303).
 Ball: stainless steel 1.3541
 Spring: stainless steel.
 Handle: stainless steel.

Technical Notes

Pressing = unlocking.

Releasing = locking.

Handle shape protects against accidental actuation of ball lock pin.
 Temperature resistant up to 250°C
 For quick fastening and locking of frequently repeated connections.

Tips

For lanyards & retaining cables see part no. LA1066. Easy install locating bushes available see part no. LA1310.

Important Notes

*Shearing resistance similar to DIN 50141.

Order No.	Material	d_1	l_1	d_2	d_3	d_4	l_2	l_3	l_4	Location hole dia.	Shearing resistance, double	Weight
											kN	g
QR1404.M05-010-S	Stainless 1.4305	5	10	5.5	10.3	20	6.0	21.0	11.6	5	14	18
QR1404.M05-015-S	Stainless 1.4305	5	15	5.5	10.3	20	6.0	21.0	11.6	5	14	19
QR1404.M05-020-S	Stainless 1.4305	5	20	5.5	10.3	20	6.0	21.0	11.6	5	14	20
QR1404.M05-025-S	Stainless 1.4305	5	25	5.5	10.3	20	6.0	21.0	11.6	5	14	21
QR1404.M05-030-S	Stainless 1.4305	5	30	5.5	10.3	20	6.0	21.0	11.6	5	14	21
QR1404.M06-010-S	Stainless 1.4305	6	10	7.0	10.3	20	7.0	21.0	11.6	6	21	19
QR1404.M06-015-S	Stainless 1.4305	6	15	7.0	10.3	20	7.0	21.0	11.6	6	21	20
QR1404.M06-020-S	Stainless 1.4305	6	20	7.0	10.3	20	7.0	21.0	11.6	6	21	22
QR1404.M06-025-S	Stainless 1.4305	6	25	7.0	10.3	20	7.0	21.0	11.6	6	21	23
QR1404.M06-030-S	Stainless 1.4305	6	30	7.0	10.3	20	7.0	21.0	11.6	6	21	24
QR1404.M06-035-S	Stainless 1.4305	6	35	7.0	10.3	20	7.0	21.0	11.6	6	21	25
QR1404.M06-040-S	Stainless 1.4305	6	40	7.0	10.3	20	7.0	21.0	11.6	6	21	26
QR1404.M06-045-S	Stainless 1.4305	6	45	7.0	10.3	20	7.0	21.0	11.6	6	21	27
QR1404.M06-050-S	Stainless 1.4305	6	50	7.0	10.3	20	7.0	21.0	11.6	6	21	28



Ball Lock Pins - Single Acting - Safety

self-locking - stainless 1.4305

Quick Release Pins

Order No.	Material	d ₁	l ₁	d ₂	d ₃	d ₄	l ₂	l ₃	l ₄	Location hole dia.	Shearing resistance, double kN	Weight g
QR1404.M08-020-S	Stainless 1.4305	8	20	9.5	13.3	24	8.2	27.5	17.4	8	38	40
QR1404.M08-025-S	Stainless 1.4305	8	25	9.5	13.3	24	8.2	27.5	17.4	8	38	41
QR1404.M08-030-S	Stainless 1.4305	8	30	9.5	13.3	24	8.2	27.5	17.4	8	38	43
QR1404.M08-035-S	Stainless 1.4305	8	35	9.5	13.3	24	8.2	27.5	17.4	8	38	45
QR1404.M08-040-S	Stainless 1.4305	8	40	9.5	13.3	24	8.2	27.5	17.4	8	38	47
QR1404.M08-045-S	Stainless 1.4305	8	45	9.5	13.3	24	8.2	27.5	17.4	8	38	49
QR1404.M08-050-S	Stainless 1.4305	8	50	9.5	13.3	24	8.2	27.5	17.4	8	38	51
QR1404.M10-020-S	Stainless 1.4305	10	20	12.0	13.3	24	9.6	27.5	17.4	10	60	46
QR1404.M10-025-S	Stainless 1.4305	10	25	12.0	13.3	24	9.6	27.5	17.4	10	60	49
QR1404.M10-030-S	Stainless 1.4305	10	30	12.0	13.3	24	9.6	27.5	17.4	10	60	52
QR1404.M10-035-S	Stainless 1.4305	10	35	12.0	13.3	24	9.6	27.5	17.4	10	60	5
QR1404.M10-040-S	Stainless 1.4305	10	40	12.0	13.3	24	9.6	27.5	17.4	10	60	58
QR1404.M10-045-S	Stainless 1.4305	10	45	12.0	13.3	24	9.6	27.5	17.4	10	60	61
QR1404.M10-050-S	Stainless 1.4305	10	50	12.0	13.3	24	9.6	27.5	17.4	10	60	64
QR1404.M10-060-S	Stainless 1.4305	10	60	12.0	13.3	24	9.6	27.5	17.4	10	60	70
QR1404.M12-025-S	Stainless 1.4305	12	25	14.5	16.5	28	10.6	33.5	23.1	12	87	77
QR1404.M12-030-S	Stainless 1.4305	12	30	14.5	16.5	28	10.6	33.5	23.1	12	87	82
QR1404.M12-035-S	Stainless 1.4305	12	35	14.5	16.5	28	10.6	33.5	23.1	12	87	86
QR1404.M12-040-S	Stainless 1.4305	12	40	14.5	16.5	28	10.6	33.5	23.1	12	87	90
QR1404.M12-045-S	Stainless 1.4305	12	45	14.5	16.5	28	10.6	33.5	23.1	12	87	94
QR1404.M12-050-S	Stainless 1.4305	12	50	14.5	16.5	28	10.6	33.5	23.1	12	87	99
QR1404.M12-060-S	Stainless 1.4305	12	60	14.5	16.5	28	10.6	33.5	23.1	12	87	107
QR1404.M12-070-S	Stainless 1.4305	12	70	14.5	16.5	28	10.6	33.5	23.1	12	87	116
QR1404.M12-080-S	Stainless 1.4305	12	80	14.5	16.5	28	10.6	33.5	23.1	12	87	124

QUICK RELEASE PINS

Quick Release Pins

Ball Lock Pins - Single Acting - Safety

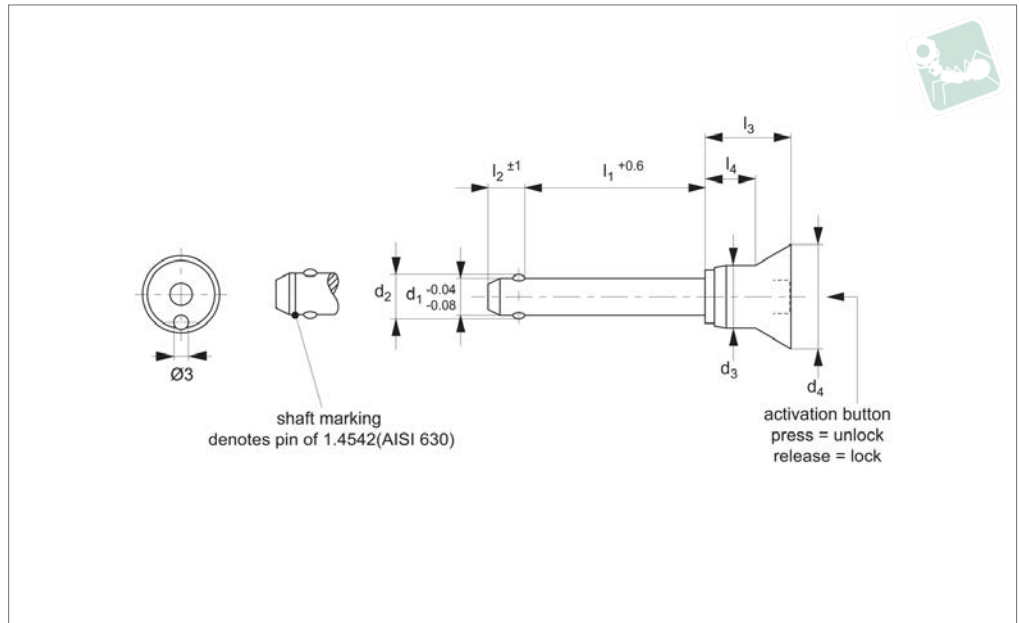
self-locking - stainless 1.4542



QUICK RELEASE PINS



QR1406



Material

Pin: Stainless steel 1.4542 (AISI 630), precipitation hardened, blast finish. Offering extreme load capacity. (Marked at end of shaft to denote 1.4542 material).
Ball: stainless steel 1.3541
Spring: stainless steel.
Handle: stainless steel.

Technical Notes

Pressing = unlocking.

Releasing = locking.

Handle shape protects against accidental actuation of ball lock pin.
Temperature resistant up to 250°C
For quick fastening and locking of frequently repeated connections.

Tips

For lanyards & retaining cables see part no. LA1066. Easy install locating bushes

available see part no. LA1310.

Important Notes

*Shearing resistance similar to DIN 50141.

Order No.	Material	d_1	l_1	d_2	d_3	d_4	l_2	l_3	l_4	Location hole dia.	Shearing resistance, double kN	Weight g
QR1406.M05-010-T	Stainless 1.4542	5	10	5.5	10.3	20	6.0	21.0	11.6	5	24	18
QR1406.M05-015-T	Stainless 1.4542	5	15	5.5	10.3	20	6.0	21.0	11.6	5	24	19
QR1406.M05-020-T	Stainless 1.4542	5	20	5.5	10.3	20	6.0	21.0	11.6	5	24	20
QR1406.M05-025-T	Stainless 1.4542	5	25	5.5	10.3	20	6.0	21.0	11.6	5	24	21
QR1406.M05-030-T	Stainless 1.4542	5	30	5.5	10.3	20	6.0	21.0	11.6	5	24	21
QR1406.M06-010-T	Stainless 1.4542	6	10	7.0	10.3	20	7.0	21.0	11.6	6	35	19
QR1406.M06-015-T	Stainless 1.4542	6	15	7.0	10.3	20	7.0	21.0	11.6	6	35	20
QR1406.M06-020-T	Stainless 1.4542	6	20	7.0	10.3	20	7.0	21.0	11.6	6	35	22
QR1406.M06-025-T	Stainless 1.4542	6	25	7.0	10.3	20	7.0	21.0	11.6	6	35	23
QR1406.M06-030-T	Stainless 1.4542	6	30	7.0	10.3	20	7.0	21.0	11.6	6	35	24
QR1406.M06-035-T	Stainless 1.4542	6	35	7.0	10.3	20	7.0	21.0	11.6	6	35	25
QR1406.M06-040-T	Stainless 1.4542	6	40	7.0	10.3	20	7.0	21.0	11.6	6	35	26
QR1406.M06-045-T	Stainless 1.4542	6	45	7.0	10.3	20	7.0	21.0	11.6	6	35	27



Ball Lock Pins - Single Acting - Safety

self-locking - stainless 1.4542

Quick Release Pins

Order No.	Material	d ₁	l ₁	d ₂	d ₃	d ₄	l ₂	l ₃	l ₄	Location hole dia.	Shearing resistance, double kN	Weight g
QR1406.M06-050-T	Stainless 1.4542	6	50	7.0	10.3	20	7.0	21.0	11.6	6	35	28
QR1406.M08-020-T	Stainless 1.4542	8	20	9.5	13.3	24	8.2	27.5	17.4	8	63	40
QR1406.M08-025-T	Stainless 1.4542	8	25	9.5	13.3	24	8.2	27.5	17.4	8	63	41
QR1406.M08-030-T	Stainless 1.4542	8	30	9.5	13.3	24	8.2	27.5	17.4	8	63	43
QR1406.M08-035-T	Stainless 1.4542	8	35	9.5	13.3	24	8.2	27.5	17.4	8	63	45
QR1406.M08-040-T	Stainless 1.4542	8	40	9.5	13.3	24	8.2	27.5	17.4	8	63	47
QR1406.M08-045-T	Stainless 1.4542	8	45	9.5	13.3	24	8.2	27.5	17.4	8	63	49
QR1406.M08-050-T	Stainless 1.4542	8	50	9.5	13.3	24	8.2	27.5	17.4	8	63	51
QR1406.M10-020-T	Stainless 1.4542	10	20	12.0	13.3	24	9.6	27.5	17.4	10	100	46
QR1406.M10-025-T	Stainless 1.4542	10	25	12.0	13.3	24	9.6	27.5	17.4	10	100	49
QR1406.M10-030-T	Stainless 1.4542	10	30	12.0	13.3	24	9.6	27.5	17.4	10	100	52
QR1406.M10-035-T	Stainless 1.4542	10	35	12.0	13.3	24	9.6	27.5	17.4	10	100	55
QR1406.M10-040-T	Stainless 1.4542	10	40	12.0	13.3	24	9.6	27.5	17.4	10	100	58
QR1406.M10-045-T	Stainless 1.4542	10	45	12.0	13.3	24	9.6	27.5	17.4	10	100	61
QR1406.M10-050-T	Stainless 1.4542	10	50	12.0	13.3	24	9.6	27.5	17.4	10	100	64
QR1406.M10-060-T	Stainless 1.4542	10	60	12.0	13.3	24	9.6	27.5	17.4	10	100	70
QR1406.M12-025-T	Stainless 1.4542	12	25	14.5	16.5	28	10.6	33.5	23.1	12	144	77
QR1406.M12-030-T	Stainless 1.4542	12	30	14.5	16.5	28	10.6	33.5	23.1	12	144	82
QR1406.M12-035-T	Stainless 1.4542	12	35	14.5	16.5	28	10.6	33.5	23.1	12	144	86
QR1406.M12-040-T	Stainless 1.4542	12	40	14.5	16.5	28	10.6	33.5	23.1	12	144	90
QR1406.M12-045-T	Stainless 1.4542	12	45	14.5	16.5	28	10.6	33.5	23.1	12	144	94
QR1406.M12-050-T	Stainless 1.4542	12	50	14.5	16.5	28	10.6	33.5	23.1	12	144	99
QR1406.M12-060-T	Stainless 1.4542	12	60	14.5	16.5	28	10.6	33.5	23.1	12	144	107
QR1406.M12-070-T	Stainless 1.4542	12	70	14.5	16.5	28	10.6	33.5	23.1	12	144	116
QR1406.M12-080-T	Stainless 1.4542	12	80	14.5	16.5	28	10.6	33.5	23.1	12	144	124

QUICK RELEASE PINS

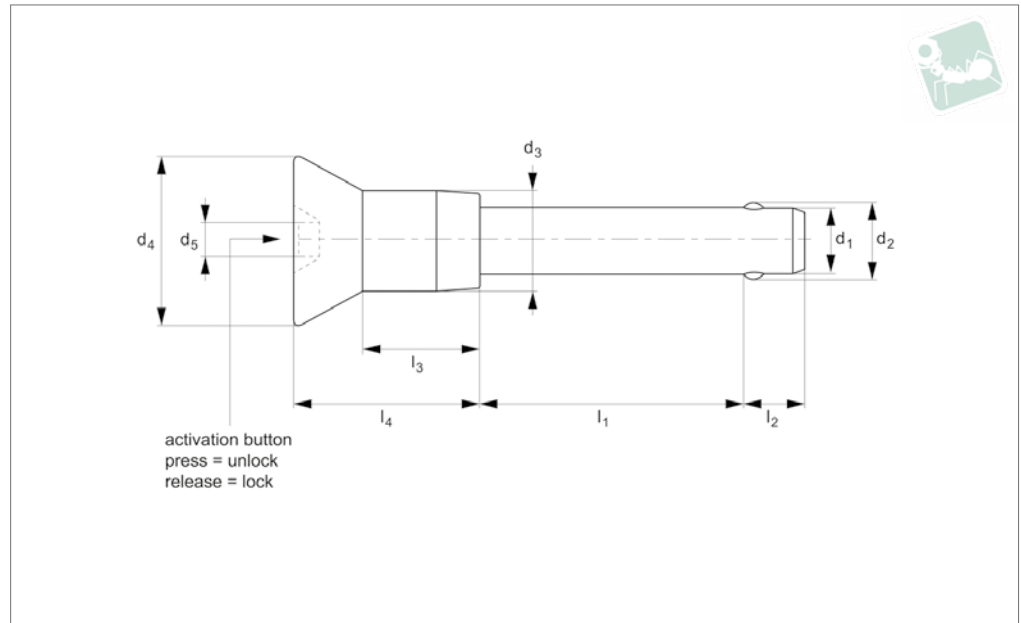
Quick Release Pins

Quick Release Pins - Metric - Cup

precipitation hardened stainless pin - stainless



QR1456



QUICK RELEASE PINS

Material

Pin: stainless steel 17-4PH (DIN 1.4542, AISI 630), precipitation hardened, passivated. Tensile strength 1,300 N/mm² min. HRC 40. RoHS compliant.
Handle: stainless steel, AISI 303 (DIN 1.4305), passivated.
Actuator button: stainless steel, AISI 303 (DIN 1.4305), passivated.

Internal spindle, balls and split ring (supplied); from stainless steel.

Technical Notes

Pressing = unlocking.
Releasing = locking.
Temperature range -30°C to +150°C
Supplied with split ring.

Tips

For quick fastening and locking frequently repeated connections.
For lanyards & retaining cables see part nos. L to LA1224. For easy install locating bushes and end caps see part nos. LA1260 to LA1355.

Order No.	d ₁ nom.	d ₁ min.	d ₁ max.	l ₁ grip +0.50 -0.00	Material	d ₂ ±0.25	d ₃	d ₄	d ₅	l ₂ ±1.00	l ₃	l ₄	Loc'n hole min. max.	Pull out strength kN min.	Calc. double shear kN
QR1456.M05-010-T	5	4,92	4,96	10	17-4 PH	5,54	11,9	20,6	5,8	6	16,3	24,6	5,0/5,1	0,89	24,4
QR1456.M05-015-T	5	4,92	4,96	15	17-4 PH	5,54	11,9	20,6	5,8	6	16,3	24,6	5,0/5,1	0,89	24,4
QR1456.M05-020-T	5	4,92	4,96	20	17-4 PH	5,54	11,9	20,6	5,8	6	16,3	24,6	5,0/5,1	0,89	24,4
QR1456.M05-025-T	5	4,92	4,96	25	17-4 PH	5,54	11,9	20,6	5,8	6	16,3	24,6	5,0/5,1	0,89	24,4
QR1456.M05-030-T	5	4,92	4,96	30	17-4 PH	5,54	11,9	20,6	5,8	6	16,3	24,6	5,0/5,1	0,89	24,4
QR1456.M05-035-T	5	4,92	4,96	35	17-4 PH	5,54	11,9	20,6	5,8	6	16,3	24,6	5,0/5,1	0,89	24,4
QR1456.M05-040-T	5	4,92	4,96	40	17-4 PH	5,54	11,9	20,6	5,8	6	16,3	24,6	5,0/5,1	0,89	24,4
QR1456.M05-045-T	5	4,92	4,96	45	17-4 PH	5,54	11,9	20,6	5,8	6	16,3	24,6	5,0/5,1	0,89	24,4
QR1456.M05-050-T	5	4,92	4,96	50	17-4 PH	5,54	11,9	20,6	5,8	6	16,3	24,6	5,0/5,1	0,89	24,4
QR1456.M05-060-T	5	4,92	4,96	60	17-4 PH	5,54	11,9	20,6	5,8	6	16,3	24,6	5,0/5,1	0,89	24,4
QR1456.M05-070-T	5	4,92	4,96	70	17-4 PH	5,54	11,9	20,6	5,8	6	16,3	24,6	5,0/5,1	0,89	24,4
QR1456.M05-080-T	5	4,92	4,96	80	17-4 PH	5,54	11,9	20,6	5,8	6	16,3	24,6	5,0/5,1	0,89	24,4
QR1456.M05-090-T	5	4,92	4,96	90	17-4 PH	5,54	11,9	20,6	5,8	6	16,3	24,6	5,0/5,1	0,89	24,4
QR1456.M05-100-T	5	4,92	4,96	100	17-4 PH	5,54	11,9	20,6	5,8	6	16,3	24,6	5,0/5,1	0,89	24,4
QR1456.M06-010-T	6	5,92	5,96	10	17-4 PH	6,99	11,9	20,6	5,8	7	16,3	24,6	6,0/6,1	1,02	35,64
QR1456.M06-015-T	6	5,92	5,96	15	17-4 PH	6,99	11,9	20,6	5,8	7	16,3	24,6	6,0/6,1	1,02	35,64
QR1456.M06-020-T	6	5,92	5,96	20	17-4 PH	6,99	11,9	20,6	5,8	7	16,3	24,6	6,0/6,1	1,02	35,64
QR1456.M06-025-T	6	5,92	5,96	25	17-4 PH	6,99	11,9	20,6	5,8	7	16,3	24,6	6,0/6,1	1,02	35,64
QR1456.M06-030-T	6	5,92	5,96	30	17-4 PH	6,99	11,9	20,6	5,8	7	16,3	24,6	6,0/6,1	1,02	35,64
QR1456.M06-035-T	6	5,92	5,96	35	17-4 PH	6,99	11,9	20,6	5,8	7	16,3	24,6	6,0/6,1	1,02	35,64
QR1456.M06-040-T	6	5,92	5,96	40	17-4 PH	6,99	11,9	20,6	5,8	7	16,3	24,6	6,0/6,1	1,02	35,64
QR1456.M06-045-T	6	5,92	5,96	45	17-4 PH	6,99	11,9	20,6	5,8	7	16,3	24,6	6,0/6,1	1,02	35,64
QR1456.M06-050-T	6	5,92	5,96	50	17-4 PH	6,99	11,9	20,6	5,8	7	16,3	24,6	6,0/6,1	1,02	35,64
QR1456.M06-060-T	6	5,92	5,96	60	17-4 PH	6,99	11,9	20,6	5,8	7	16,3	24,6	6,0/6,1	1,02	35,64
QR1456.M06-070-T	6	5,92	5,96	70	17-4 PH	6,99	11,9	20,6	5,8	7	16,3	24,6	6,0/6,1	1,02	35,64
QR1456.M06-080-T	6	5,92	5,96	80	17-4 PH	6,99	11,9	20,6	5,8	7	16,3	24,6	6,0/6,1	1,02	35,64



Quick Release Pins - Metric - Cup

precipitation hardened stainless pin - stainless

Quick Release Pins

Order No.	d ₁ nom.	d ₁ min.	d ₁ max.	l ₁ grip +0.50 - 0.00	Material	d ₂ ±0.25	d ₃	d ₄	d ₅	l ₂ ±1.00	l ₃	l ₄	Loc'n hole min. max.	Pull out strength kN min.	Calc. double shear kN
QR1456.M06-090-T	6	5,92	5,96	90	17-4 PH	6,99	11,9	20,6	5,8	7	16,3	24,6	6,0/6,1	1,02	35,64
QR1456.M06-100-T	6	5,92	5,96	100	17-4 PH	6,99	11,9	20,6	5,8	7	16,3	24,6	6,0/6,1	1,02	35,64
QR1456.M08-010-T	8	7,92	7,96	10	17-4 PH	9,42	11,9	20,6	5,8	8	16,3	24,6	8,0/8,1	2,30	63,80
QR1456.M08-015-T	8	7,92	7,96	15	17-4 PH	9,42	11,9	20,6	5,8	8	16,3	24,6	8,0/8,1	2,30	63,80
QR1456.M08-020-T	8	7,92	7,96	20	17-4 PH	9,42	11,9	20,6	5,8	8	16,3	24,6	8,0/8,1	2,30	63,80
QR1456.M08-025-T	8	7,92	7,96	25	17-4 PH	9,42	11,9	20,6	5,8	8	16,3	24,6	8,0/8,1	2,30	63,80
QR1456.M08-030-T	8	7,92	7,96	30	17-4 PH	9,42	11,9	20,6	5,8	8	16,3	24,6	8,0/8,1	2,30	63,80
QR1456.M08-035-T	8	7,92	7,96	35	17-4 PH	9,42	11,9	20,6	5,8	8	16,3	24,6	8,0/8,1	2,30	63,80
QR1456.M08-040-T	8	7,92	7,96	40	17-4 PH	9,42	11,9	20,6	5,8	8	16,3	24,6	8,0/8,1	2,30	63,80
QR1456.M08-045-T	8	7,92	7,96	45	17-4 PH	9,42	11,9	20,6	5,8	8	16,3	24,6	8,0/8,1	2,30	63,80
QR1456.M08-050-T	8	7,92	7,96	50	17-4 PH	9,42	11,9	20,6	5,8	8	16,3	24,6	8,0/8,1	2,30	63,80
QR1456.M08-060-T	8	7,92	7,96	60	17-4 PH	9,42	11,9	20,6	5,8	8	16,3	24,6	8,0/8,1	2,30	63,80
QR1456.M08-070-T	8	7,92	7,96	70	17-4 PH	9,42	11,9	20,6	5,8	8	16,3	24,6	8,0/8,1	2,30	63,80
QR1456.M08-080-T	8	7,92	7,96	80	17-4 PH	9,42	11,9	20,6	5,8	8	16,3	24,6	8,0/8,1	2,30	63,80
QR1456.M08-090-T	8	7,92	7,96	90	17-4 PH	9,42	11,9	20,6	5,8	8	16,3	24,6	8,0/8,1	2,30	63,80
QR1456.M08-100-T	8	7,92	7,96	100	17-4 PH	9,42	11,9	20,6	5,8	8	16,3	24,6	8,0/8,1	2,30	63,80
QR1456.M10-015-T	10	9,92	9,96	15	17-4 PH	11,86	14,2	23,9	7,4	9	16,8	26,9	10,0/10,1	2,56	100,10
QR1456.M10-020-T	10	9,92	9,96	20	17-4 PH	11,86	14,2	23,9	7,4	9	16,8	26,9	10,0/10,1	2,56	100,10
QR1456.M10-025-T	10	9,92	9,96	25	17-4 PH	11,86	14,2	23,9	7,4	9	16,8	26,9	10,0/10,1	2,56	100,10
QR1456.M10-030-T	10	9,92	9,96	30	17-4 PH	11,86	14,2	23,9	7,4	9	16,8	26,9	10,0/10,1	2,56	100,10
QR1456.M10-035-T	10	9,92	9,96	35	17-4 PH	11,86	14,2	23,9	7,4	9	16,8	26,9	10,0/10,1	2,56	100,10
QR1456.M10-040-T	10	9,92	9,96	40	17-4 PH	11,86	14,2	23,9	7,4	9	16,8	26,9	10,0/10,1	2,56	100,10
QR1456.M10-045-T	10	9,92	9,96	45	17-4 PH	11,86	14,2	23,9	7,4	9	16,8	26,9	10,0/10,1	2,56	100,10
QR1456.M10-050-T	10	9,92	9,96	50	17-4 PH	11,86	14,2	23,9	7,4	9	16,8	26,9	10,0/10,1	2,56	100,10
QR1456.M10-060-T	10	9,92	9,96	60	17-4 PH	11,86	14,2	23,9	7,4	9	16,8	26,9	10,0/10,1	2,56	100,10
QR1456.M10-070-T	10	9,92	9,96	70	17-4 PH	11,86	14,2	23,9	7,4	9	16,8	26,9	10,0/10,1	2,56	100,10
QR1456.M10-080-T	10	9,92	9,96	80	17-4 PH	11,86	14,2	23,9	7,4	9	16,8	26,9	10,0/10,1	2,56	100,10
QR1456.M10-090-T	10	9,92	9,96	90	17-4 PH	11,86	14,2	23,9	7,4	9	16,8	26,9	10,0/10,1	2,56	100,10
QR1456.M10-100-T	10	9,92	9,96	100	17-4 PH	11,86	14,2	23,9	7,4	9	16,8	26,9	10,0/10,1	2,56	100,10
QR1456.M12-020-T	12	11,92	11,96	20	17-4 PH	14,45	18,3	28,4	10,7	10	25,4	33,3	12,0/12,1	5,16	144,06
QR1456.M12-025-T	12	11,92	11,96	25	17-4 PH	14,45	18,3	28,4	10,7	10	25,4	33,3	12,0/12,1	5,16	144,06
QR1456.M12-030-T	12	11,92	11,96	30	17-4 PH	14,45	18,3	28,4	10,7	10	25,4	33,3	12,0/12,1	5,16	144,06
QR1456.M12-035-T	12	11,92	11,96	35	17-4 PH	14,45	18,3	28,4	10,7	10	25,4	33,3	12,0/12,1	5,16	144,06
QR1456.M12-040-T	12	11,92	11,96	40	17-4 PH	14,45	18,3	28,4	10,7	10	25,4	33,3	12,0/12,1	5,16	144,06
QR1456.M12-045-T	12	11,92	11,96	45	17-4 PH	14,45	18,3	28,4	10,7	10	25,4	33,3	12,0/12,1	5,16	144,06
QR1456.M12-050-T	12	11,92	11,96	50	17-4 PH	14,45	18,3	28,4	10,7	10	25,4	33,3	12,0/12,1	5,16	144,06
QR1456.M12-060-T	12	11,92	11,96	60	17-4 PH	14,45	18,3	28,4	10,7	10	25,4	33,3	12,0/12,1	5,16	144,06
QR1456.M12-070-T	12	11,92	11,96	70	17-4 PH	14,45	18,3	28,4	10,7	10	25,4	33,3	12,0/12,1	5,16	144,06
QR1456.M12-080-T	12	11,92	11,96	80	17-4 PH	14,45	18,3	28,4	10,7	10	25,4	33,3	12,0/12,1	5,16	144,06
QR1456.M12-090-T	12	11,92	11,96	90	17-4 PH	14,45	18,3	28,4	10,7	10	25,4	33,3	12,0/12,1	5,16	144,06
QR1456.M12-100-T	12	11,92	11,96	100	17-4 PH	14,45	18,3	28,4	10,7	10	25,4	33,3	12,0/12,1	5,16	144,06
QR1456.M16-025-T	16	15,92	15,96	25	17-4 PH	19,00	23,8	36,5	13,7	14	28,2	42,9	16,0/16,1	9,21	257,18
QR1456.M16-030-T	16	15,92	15,96	30	17-4 PH	19,00	23,8	36,5	13,7	14	28,2	42,9	16,0/16,1	9,21	257,18
QR1456.M16-035-T	16	15,92	15,96	35	17-4 PH	19,00	23,8	36,5	13,7	14	28,2	42,9	16,0/16,1	9,21	257,18
QR1456.M16-040-T	16	15,92	15,96	40	17-4 PH	19,00	23,8	36,5	13,7	14	28,2	42,9	16,0/16,1	9,21	257,18
QR1456.M16-045-T	16	15,92	15,96	45	17-4 PH	19,00	23,8	36,5	13,7	14	28,2	42,9	16,0/16,1	9,21	257,18
QR1456.M16-050-T	16	15,92	15,96	50	17-4 PH	19,00	23,8	36,5	13,7	14	28,2	42,9	16,0/16,1	9,21	257,18
QR1456.M16-060-T	16	15,92	15,96	60	17-4 PH	19,00	23,8	36,5	13,7	14	28,2	42,9	16,0/16,1	9,21	257,18
QR1456.M16-070-T	16	15,92	15,96	70	17-4 PH	19,00	23,8	36,5	13,7	14	28,2	42,9	16,0/16,1	9,21	257,18
QR1456.M16-080-T	16	15,92	15,96	80	17-4 PH	19,00	23,8	36,5	13,7	14	28,2	42,9	16,0/16,1	9,21	257,18
QR1456.M16-090-T	16	15,92	15,96	90	17-4 PH	19,00	23,8	36,5	13,7	14	28,2	42,9	16,0/16,1	9,21	257,18
QR1456.M16-100-T	16	15,92	15,96	100	17-4 PH	19,00	23,8	36,5	13,7	14	28,2	42,9	16,0/16,1	9,21	257,18

QUICK RELEASE PINS

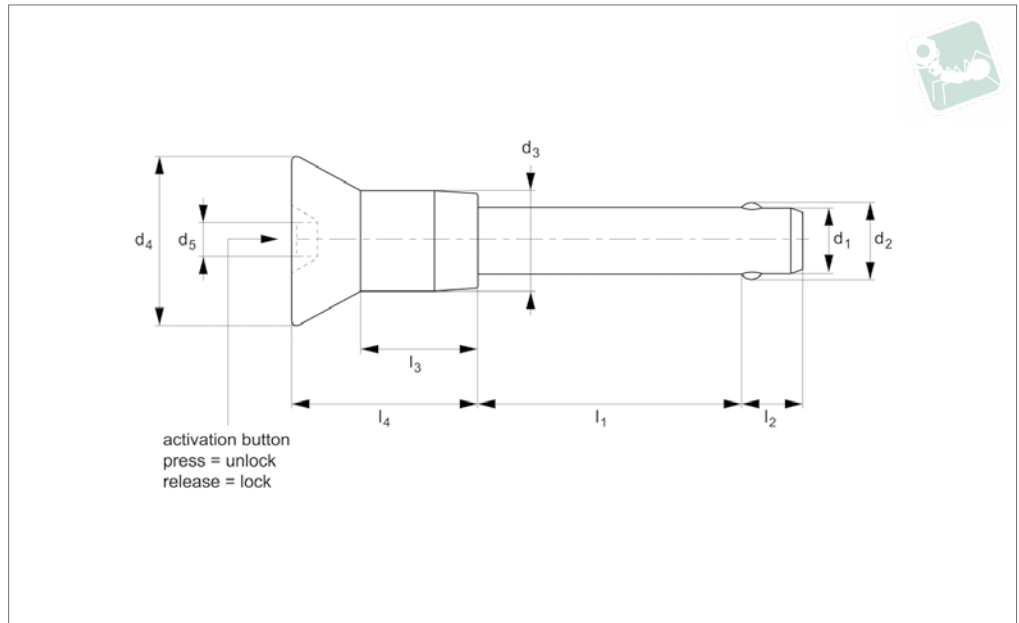
Quick Release Pins

Quick Release Pins - Inch - Cup handle

stainless pin - stainless handle



QR1474



QUICK RELEASE PINS

Material

Pin: stainless steel, AISI 304 (DIN 1.4301) or AISI 303 (DIN 1.4305), passivated.
Tensile strength 500 N/mm² min. RoHS compliant.
Handle: stainless steel, AISI 303 (DIN 1.4305), passivated.
Actuator button: stainless steel, AISI 303 (DIN 1.4305), passivated.

Internal spindle, balls and split ring (supplied); from stainless steel.

Technical Notes

Pressing = unlocking.
Releasing = locking.
Temperature range -30°C to +150°C
Supplied with split ring.

Tips

For quick fastening and locking frequently repeated connections.
For lanyards & retaining cables see part nos. L to LA1224. For easy install locating bushes and end caps see part nos. LA1260 to LA1355.

Order No.	d ₁ nom.	d ₁ min.	d ₁ max.	l ₁ grip +0.02 -0.00	Material	d ₂ ±0.005	d ₃	d ₄	d ₅	l ₂ +0.000 -0.030	l ₃	l ₄	Loc'n hole min. max.	Pull out strength lb min.	Calc. double shear lb
QR1474.I25-050-S	1/4	,2470	,2485	0,50	304 SS	0,289	0,47	0,81	0,23	0,290	0,64	0,97	,2500/,2540	230	2200
QR1474.I25-075-S	1/4	,2470	,2485	0,75	304 SS	0,289	0,47	0,81	0,23	0,290	0,64	0,97	,2500/,2540	230	2200
QR1474.I25-100-S	1/4	,2470	,2485	1,00	304 SS	0,289	0,47	0,81	0,23	0,290	0,64	0,97	,2500/,2540	230	2200
QR1474.I25-125-S	1/4	,2470	,2485	1,25	304 SS	0,289	0,47	0,81	0,23	0,290	0,64	0,97	,2500/,2540	230	2200
QR1474.I25-150-S	1/4	,2470	,2485	1,50	304 SS	0,289	0,47	0,81	0,23	0,290	0,64	0,97	,2500/,2540	230	2200
QR1474.I25-175-S	1/4	,2470	,2485	1,75	304 SS	0,289	0,47	0,81	0,23	0,290	0,64	0,97	,2500/,2540	230	2200
QR1474.I25-200-S	1/4	,2470	,2485	2,00	304 SS	0,289	0,47	0,81	0,23	0,290	0,64	0,97	,2500/,2540	230	2200
QR1474.I25-250-S	1/4	,2470	,2485	2,50	304 SS	0,289	0,47	0,81	0,23	0,290	0,64	0,97	,2500/,2540	230	2200
QR1474.I25-300-S	1/4	,2470	,2485	3,00	304 SS	0,289	0,47	0,81	0,23	0,290	0,64	0,97	,2500/,2540	230	2200
QR1474.I25-350-S	1/4	,2470	,2485	3,50	304 SS	0,289	0,47	0,81	0,23	0,290	0,64	0,97	,2500/,2540	230	2200
QR1474.I25-400-S	1/4	,2470	,2485	4,00	304 SS	0,289	0,47	0,81	0,23	0,290	0,64	0,97	,2500/,2540	230	2200
QR1474.I31-050-S	5/16	,3095	,3110	0,50	304 SS	0,375	0,47	0,81	0,23	0,330	0,64	0,97	,3125/,3165	510	3500
QR1474.I31-075-S	5/16	,3095	,3110	0,75	304 SS	0,375	0,47	0,81	0,23	0,330	0,64	0,97	,3125/,3165	510	3500
QR1474.I31-100-S	5/16	,3095	,3110	1,00	304 SS	0,375	0,47	0,81	0,23	0,330	0,64	0,97	,3125/,3165	510	3500
QR1474.I31-125-S	5/16	,3095	,3110	1,25	304 SS	0,375	0,47	0,81	0,23	0,330	0,64	0,97	,3125/,3165	510	3500
QR1474.I31-150-S	5/16	,3095	,3110	1,50	304 SS	0,375	0,47	0,81	0,23	0,330	0,64	0,97	,3125/,3165	510	3500
QR1474.I31-175-S	5/16	,3095	,3110	1,75	304 SS	0,375	0,47	0,81	0,23	0,330	0,64	0,97	,3125/,3165	510	3500
QR1474.I31-200-S	5/16	,3095	,3110	2,00	304 SS	0,375	0,47	0,81	0,23	0,330	0,64	0,97	,3125/,3165	510	3500
QR1474.I31-250-S	5/16	,3095	,3110	2,50	304 SS	0,375	0,47	0,81	0,23	0,330	0,64	0,97	,3125/,3165	510	3500
QR1474.I31-300-S	5/16	,3095	,3110	3,00	304 SS	0,375	0,47	0,81	0,23	0,330	0,64	0,97	,3125/,3165	510	3500
QR1474.I31-350-S	5/16	,3095	,3110	3,50	304 SS	0,375	0,47	0,81	0,23	0,330	0,64	0,97	,3125/,3165	510	3500
QR1474.I31-400-S	5/16	,3095	,3110	4,00	304 SS	0,375	0,47	0,81	0,23	0,330	0,64	0,97	,3125/,3165	510	3500
QR1474.I37-050-S	3/8	,3095	,3735	0,50	304 SS	0,440	0,56	0,94	0,29	0,365	0,66	1,06	,3750/,3790	575	4500
QR1474.I37-075-S	3/8	,3095	,3735	0,75	304 SS	0,440	0,56	0,94	0,29	0,365	0,66	1,06	,3750/,3790	575	4500
QR1474.I37-100-S	3/8	,3095	,3735	1,00	304 SS	0,440	0,56	0,94	0,29	0,365	0,66	1,06	,3750/,3790	575	4500
QR1474.I37-125-S	3/8	,3095	,3735	1,25	304 SS	0,440	0,56	0,94	0,29	0,365	0,66	1,06	,3750/,3790	575	4500



Quick Release Pins - Inch - Cup handle

stainless pin - stainless handle

Quick Release Pins

Order No.	d ₁ nom.	d ₁ min.	d ₁ max.	l ₁ grip +0.02 - 0.00	Material	d ₂ ±0.005	d ₃	d ₄	d ₅	l ₂ +0.000 - 0.030	l ₃	l ₄	Loc'n hole min. max.	Pull out strength lb min.	Calc. double shear lb
QR1474.137-150-S	3/8	,3095	,3735	1,50	304 SS	0,440	0,56	0,94	0,29	0,365	0,66	1,06	,3750/,3790	575	4500
QR1474.137-175-S	3/8	,3095	,3735	1,75	304 SS	0,440	0,56	0,94	0,29	0,365	0,66	1,06	,3750/,3790	575	4500
QR1474.137-200-S	3/8	,3095	,3735	2,00	304 SS	0,440	0,56	0,94	0,29	0,365	0,66	1,06	,3750/,3790	575	4500
QR1474.137-250-S	3/8	,3095	,3735	2,50	304 SS	0,440	0,56	0,94	0,29	0,365	0,66	1,06	,3750/,3790	575	4500
QR1474.137-300-S	3/8	,3095	,3735	3,00	304 SS	0,440	0,56	0,94	0,29	0,365	0,66	1,06	,3750/,3790	575	4500
QR1474.137-350-S	3/8	,3095	,3735	3,50	304 SS	0,440	0,56	0,94	0,29	0,365	0,66	1,06	,3750/,3790	575	4500
QR1474.137-400-S	3/8	,3095	,3735	4,00	304 SS	0,440	0,56	0,94	0,29	0,365	0,66	1,06	,3750/,3790	575	4500
QR1474.150-100-S	1/2	,4970	,4985	1,00	304 SS	0,594	0,72	1,12	0,42	0,460	0,89	1,31	,5000/,5050	1160	11500
QR1474.150-125-S	1/2	,4970	,4985	1,25	304 SS	0,594	0,72	1,12	0,42	0,460	0,89	1,31	,5000/,5050	1160	11500
QR1474.150-150-S	1/2	,4970	,4985	1,50	304 SS	0,594	0,72	1,12	0,42	0,460	0,89	1,31	,5000/,5050	1160	11500
QR1474.150-175-S	1/2	,4970	,4985	1,75	304 SS	0,594	0,72	1,12	0,42	0,460	0,89	1,31	,5000/,5050	1160	11500
QR1474.150-200-S	1/2	,4970	,4985	2,00	304 SS	0,594	0,72	1,12	0,42	0,460	0,89	1,31	,5000/,5050	1160	11500
QR1474.150-250-S	1/2	,4970	,4985	2,50	304 SS	0,594	0,72	1,12	0,42	0,460	0,89	1,31	,5000/,5050	1160	11500
QR1474.150-300-S	1/2	,4970	,4985	3,00	304 SS	0,594	0,72	1,12	0,42	0,460	0,89	1,31	,5000/,5050	1160	11500
QR1474.150-350-S	1/2	,4970	,4985	3,50	304 SS	0,594	0,72	1,12	0,42	0,460	0,89	1,31	,5000/,5050	1160	11500
QR1474.150-400-S	1/2	,4970	,4985	4,00	304 SS	0,594	0,72	1,12	0,42	0,460	0,89	1,31	,5000/,5050	1160	11500
QR1474.150-450-S	1/2	,4970	,4985	4,50	304 SS	0,594	0,72	1,12	0,42	0,460	0,89	1,31	,5000/,5050	1160	11500
QR1474.150-500-S	1/2	,4970	,4985	5,00	304 SS	0,594	0,72	1,12	0,42	0,460	0,89	1,31	,5000/,5050	1160	11500
QR1474.150-550-S	1/2	,4970	,4985	5,50	304 SS	0,594	0,72	1,12	0,42	0,460	0,89	1,31	,5000/,5050	1160	11500
QR1474.150-600-S	1/2	,4970	,4985	6,00	304 SS	0,594	0,72	1,12	0,42	0,460	0,89	1,31	,5000/,5050	1160	11500

QUICK RELEASE PINS

Quick Release Pins

Quick Release Pins - Inch - Cup handle

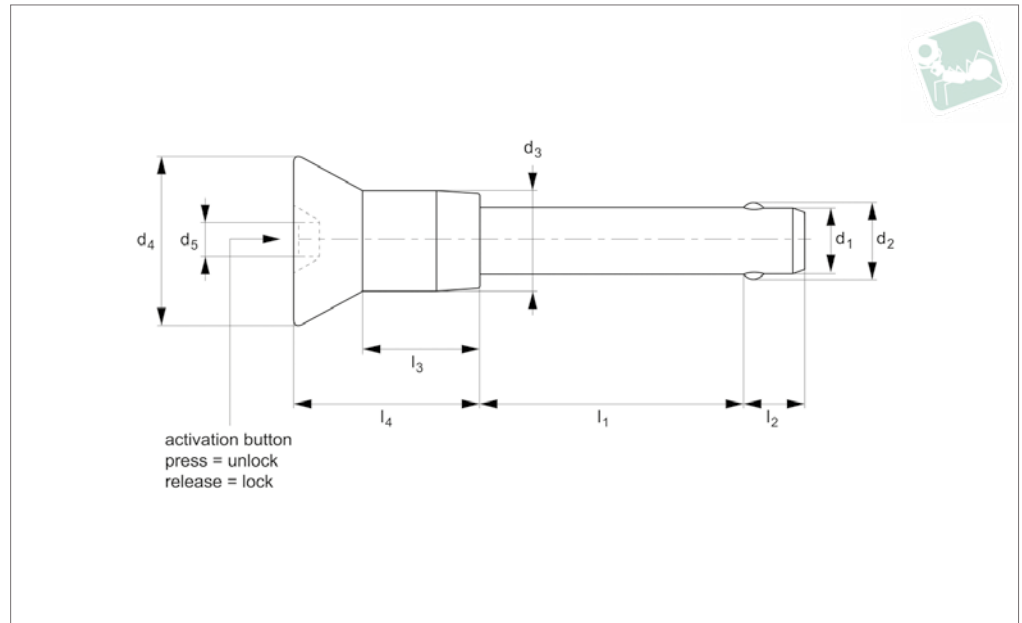
precipitation hardened stainless pin - stainless



QUICK RELEASE PINS



QR1476



Material

Pin: stainless steel 17-4PH (DIN 1.4542, AISI 630), precipitation hardened, passivated. Tensile strength 1,300 N/mm² min. HRC 40. RoHS compliant.
Handle: stainless steel, AISI 303 (DIN 1.4305), passivated.
Actuator button: stainless steel, AISI 303 (DIN 1.4305), passivated.

Internal spindle, balls and split ring (supplied); from stainless steel.

Technical Notes

Pressing = unlocking.
Releasing = locking.
Temperature range -30°C to +150°C
Supplied with split ring.

Tips

For quick fastening and locking frequently repeated connections.
For lanyards & retaining cables see part nos. L to LA1224. For easy install locating bushes and end caps see part nos. LA1260 to LA1355.

Order No.	d ₁ nom.	d ₁ min.	d ₁ max.	l ₁ grip +0.02 - 0.00	Material	d ₂ ±0.005	d ₃	d ₄	d ₅	l ₂ +0.000 - 0.030	l ₃	l ₄	Loc'n hole min. max.	Pull out strength lb min.	Calc. double shear lb
QR1476.I18-050-T	3/16	,1870	,1885	0,50	17-4 PH	0,220	0,47	0,81	0,23	0,260	0,64	0,97	,1900/,1940	200	5150
QR1476.I18-075-T	3/16	,1870	,1885	0,75	17-4 PH	0,220	0,47	0,81	0,23	0,260	0,64	0,97	,1900/,1940	200	5150
QR1476.I18-100-T	3/16	,1870	,1885	1,00	17-4 PH	0,220	0,47	0,81	0,23	0,260	0,64	0,97	,1900/,1940	200	5150
QR1476.I18-125-T	3/16	,1870	,1885	1,25	17-4 PH	0,220	0,47	0,81	0,23	0,260	0,64	0,97	,1900/,1940	200	5150
QR1476.I18-150-T	3/16	,1870	,1885	1,50	17-4 PH	0,220	0,47	0,81	0,23	0,260	0,64	0,97	,1900/,1940	200	5150
QR1476.I18-175-T	3/16	,1870	,1885	1,75	17-4 PH	0,220	0,47	0,81	0,23	0,260	0,64	0,97	,1900/,1940	200	5150
QR1476.I18-200-T	3/16	,1870	,1885	2,00	17-4 PH	0,220	0,47	0,81	0,23	0,260	0,64	0,97	,1900/,1940	200	5150
QR1476.I18-250-T	3/16	,1870	,1885	2,50	17-4 PH	0,220	0,47	0,81	0,23	0,260	0,64	0,97	,1900/,1940	200	5150
QR1476.I18-300-T	3/16	,1870	,1885	3,00	17-4 PH	0,220	0,47	0,81	0,23	0,260	0,64	0,97	,1900/,1940	200	5150
QR1476.I18-350-T	3/16	,1870	,1885	3,50	17-4 PH	0,220	0,47	0,81	0,23	0,260	0,64	0,97	,1900/,1940	200	5150
QR1476.I18-400-T	3/16	,1870	,1885	4,00	17-4 PH	0,220	0,47	0,81	0,23	0,260	0,64	0,97	,1900/,1940	200	5150
QR1476.I25-050-T	1/4	,2470	,2485	0,50	17-4 PH	0,289	0,47	0,81	0,23	0,290	0,64	0,97	,2500/,2540	230	9200
QR1476.I25-075-T	1/4	,2470	,2485	0,75	17-4 PH	0,289	0,47	0,81	0,23	0,290	0,64	0,97	,2500/,2540	230	9200
QR1476.I25-100-T	1/4	,2470	,2485	1,00	17-4 PH	0,289	0,47	0,81	0,23	0,290	0,64	0,97	,2500/,2540	230	9200
QR1476.I25-125-T	1/4	,2470	,2485	1,25	17-4 PH	0,289	0,47	0,81	0,23	0,290	0,64	0,97	,2500/,2540	230	9200
QR1476.I25-150-T	1/4	,2470	,2485	1,50	17-4 PH	0,289	0,47	0,81	0,23	0,290	0,64	0,97	,2500/,2540	230	9200
QR1476.I25-175-T	1/4	,2470	,2485	1,75	17-4 PH	0,289	0,47	0,81	0,23	0,290	0,64	0,97	,2500/,2540	230	9200
QR1476.I25-200-T	1/4	,2470	,2485	2,00	17-4 PH	0,289	0,47	0,81	0,23	0,290	0,64	0,97	,2500/,2540	230	9200
QR1476.I25-250-T	1/4	,2470	,2485	2,50	17-4 PH	0,289	0,47	0,81	0,23	0,290	0,64	0,97	,2500/,2540	230	9200
QR1476.I25-300-T	1/4	,2470	,2485	3,00	17-4 PH	0,289	0,47	0,81	0,23	0,290	0,64	0,97	,2500/,2540	230	9200
QR1476.I25-350-T	1/4	,2470	,2485	3,50	17-4 PH	0,289	0,47	0,81	0,23	0,290	0,64	0,97	,2500/,2540	230	9200
QR1476.I25-400-T	1/4	,2470	,2485	4,00	17-4 PH	0,289	0,47	0,81	0,23	0,290	0,64	0,97	,2500/,2540	230	9200
QR1476.I31-050-T	5/16	,3095	,3110	0,50	17-4 PH	0,375	0,47	0,81	0,23	0,330	0,64	0,97	,3125/,3165	510	14400
QR1476.I31-075-T	5/16	,3095	,3110	0,75	17-4 PH	0,375	0,47	0,81	0,23	0,330	0,64	0,97	,3125/,3165	510	14400
QR1476.I31-100-T	5/16	,3095	,3110	1,00	17-4 PH	0,375	0,47	0,81	0,23	0,330	0,64	0,97	,3125/,3165	510	14400
QR1476.I31-125-T	5/16	,3095	,3110	1,25	17-4 PH	0,375	0,47	0,81	0,23	0,330	0,64	0,97	,3125/,3165	510	14400



Quick Release Pins - Inch - Cup handle

precipitation hardened stainless pin - stainless

Quick Release Pins

Order No.	d ₁ nom.	d ₁ min.	d ₁ max.	l ₁ grip +0.02 - 0.00	Material	d ₂ ±0.005	d ₃	d ₄	d ₅	l ₂ +0.000 - 0.030	l ₃	l ₄	Loc'n hole min. max.	Pull out strength lb min.	Calc. double shear lb
QR1476.131-150-T	5/16	,3095	,3110	1,50	17-4 PH	0,375	0,47	0,81	0,23	0,330	0,64	0,97	,3125/,3165	510	14400
QR1476.131-175-T	5/16	,3095	,3110	1,75	17-4 PH	0,375	0,47	0,81	0,23	0,330	0,64	0,97	,3125/,3165	510	14400
QR1476.131-200-T	5/16	,3095	,3110	2,00	17-4 PH	0,375	0,47	0,81	0,23	0,330	0,64	0,97	,3125/,3165	510	14400
QR1476.131-250-T	5/16	,3095	,3110	2,50	17-4 PH	0,375	0,47	0,81	0,23	0,330	0,64	0,97	,3125/,3165	510	14400
QR1476.131-300-T	5/16	,3095	,3110	3,00	17-4 PH	0,375	0,47	0,81	0,23	0,330	0,64	0,97	,3125/,3165	510	14400
QR1476.131-350-T	5/16	,3095	,3110	3,50	17-4 PH	0,375	0,47	0,81	0,23	0,330	0,64	0,97	,3125/,3165	510	14400
QR1476.131-400-T	5/16	,3095	,3110	4,00	17-4 PH	0,375	0,47	0,81	0,23	0,330	0,64	0,97	,3125/,3165	510	14400
QR1476.137-050-T	3/8	,3720	,3735	0,50	17-4 PH	0,440	0,56	0,94	0,29	0,365	0,66	1,06	,3750/,3790	575	20600
QR1476.137-075-T	3/8	,3720	,3735	0,75	17-4 PH	0,440	0,56	0,94	0,29	0,365	0,66	1,06	,3750/,3790	575	20600
QR1476.137-100-T	3/8	,3720	,3735	1,00	17-4 PH	0,440	0,56	0,94	0,29	0,365	0,66	1,06	,3750/,3790	575	20600
QR1476.137-125-T	3/8	,3720	,3735	1,25	17-4 PH	0,440	0,56	0,94	0,29	0,365	0,66	1,06	,3750/,3790	575	20600
QR1476.137-150-T	3/8	,3720	,3735	1,50	17-4 PH	0,440	0,56	0,94	0,29	0,365	0,66	1,06	,3750/,3790	575	20600
QR1476.137-175-T	3/8	,3720	,3735	1,75	17-4 PH	0,440	0,56	0,94	0,29	0,365	0,66	1,06	,3750/,3790	575	20600
QR1476.137-200-T	3/8	,3720	,3735	2,00	17-4 PH	0,440	0,56	0,94	0,29	0,365	0,66	1,06	,3750/,3790	575	20600
QR1476.137-250-T	3/8	,3720	,3735	2,50	17-4 PH	0,440	0,56	0,94	0,29	0,365	0,66	1,06	,3750/,3790	575	20600
QR1476.137-300-T	3/8	,3720	,3735	3,00	17-4 PH	0,440	0,56	0,94	0,29	0,365	0,66	1,06	,3750/,3790	575	20600
QR1476.137-350-T	3/8	,3720	,3735	3,50	17-4 PH	0,440	0,56	0,94	0,29	0,365	0,66	1,06	,3750/,3790	575	20600
QR1476.137-400-T	3/8	,3720	,3735	4,00	17-4 PH	0,440	0,56	0,94	0,29	0,365	0,66	1,06	,3750/,3790	575	20600
QR1476.150-100-T	1/2	,4970	,4985	1,00	17-4 PH	0,594	0,72	1,12	0,42	0,460	0,89	1,31	,5000/,5050	1160	36800
QR1476.150-125-T	1/2	,4970	,4985	1,25	17-4 PH	0,594	0,72	1,12	0,42	0,460	0,89	1,31	,5000/,5050	1160	36800
QR1476.150-150-T	1/2	,4970	,4985	1,50	17-4 PH	0,594	0,72	1,12	0,42	0,460	0,89	1,31	,5000/,5050	1160	36800
QR1476.150-175-T	1/2	,4970	,4985	1,75	17-4 PH	0,594	0,72	1,12	0,42	0,460	0,89	1,31	,5000/,5050	1160	36800
QR1476.150-200-T	1/2	,4970	,4985	2,00	17-4 PH	0,594	0,72	1,12	0,42	0,460	0,89	1,31	,5000/,5050	1160	36800
QR1476.150-250-T	1/2	,4970	,4985	2,50	17-4 PH	0,594	0,72	1,12	0,42	0,460	0,89	1,31	,5000/,5050	1160	36800
QR1476.150-300-T	1/2	,4970	,4985	3,00	17-4 PH	0,594	0,72	1,12	0,42	0,460	0,89	1,31	,5000/,5050	1160	36800
QR1476.150-350-T	1/2	,4970	,4985	3,50	17-4 PH	0,594	0,72	1,12	0,42	0,460	0,89	1,31	,5000/,5050	1160	36800
QR1476.150-400-T	1/2	,4970	,4985	4,00	17-4 PH	0,594	0,72	1,12	0,42	0,460	0,89	1,31	,5000/,5050	1160	36800
QR1476.150-450-T	1/2	,4970	,4985	4,50	17-4 PH	0,594	0,72	1,12	0,42	0,460	0,89	1,31	,5000/,5050	1160	36800
QR1476.150-500-T	1/2	,4970	,4985	5,00	17-4 PH	0,594	0,72	1,12	0,42	0,460	0,89	1,31	,5000/,5050	1160	36800
QR1476.150-550-T	1/2	,4970	,4985	5,50	17-4 PH	0,594	0,72	1,12	0,42	0,460	0,89	1,31	,5000/,5050	1160	36800
QR1476.150-600-T	1/2	,4970	,4985	6,00	17-4 PH	0,594	0,72	1,12	0,42	0,460	0,89	1,31	,5000/,5050	1160	36800
QR1476.162-150-T	5/8	,6220	,6235	1,50	17-4 PH	0,750	0,94	1,44	0,54	0,580	1,12	1,69	,6250/,6300	2070	57500
QR1476.162-175-T	5/8	,6220	,6235	1,75	17-4 PH	0,750	0,94	1,44	0,54	0,580	1,12	1,69	,6250/,6300	2070	57500
QR1476.162-200-T	5/8	,6220	,6235	2,00	17-4 PH	0,750	0,94	1,44	0,54	0,580	1,12	1,69	,6250/,6300	2070	57500
QR1476.162-250-T	5/8	,6220	,6235	2,50	17-4 PH	0,750	0,94	1,44	0,54	0,580	1,12	1,69	,6250/,6300	2070	57500
QR1476.162-300-T	5/8	,6220	,6235	3,00	17-4 PH	0,750	0,94	1,44	0,54	0,580	1,12	1,69	,6250/,6300	2070	57500
QR1476.162-350-T	5/8	,6220	,6235	3,50	17-4 PH	0,750	0,94	1,44	0,54	0,580	1,12	1,69	,6250/,6300	2070	57500
QR1476.162-400-T	5/8	,6220	,6235	4,00	17-4 PH	0,750	0,94	1,44	0,54	0,580	1,12	1,69	,6250/,6300	2070	57500
QR1476.162-450-T	5/8	,6220	,6235	4,50	17-4 PH	0,750	0,94	1,44	0,54	0,580	1,12	1,69	,6250/,6300	2070	57500
QR1476.162-500-T	5/8	,6220	,6235	5,00	17-4 PH	0,750	0,94	1,44	0,54	0,580	1,12	1,69	,6250/,6300	2070	57500
QR1476.162-550-T	5/8	,6220	,6235	5,50	17-4 PH	0,750	0,94	1,44	0,54	0,580	1,12	1,69	,6250/,6300	2070	57500
QR1476.162-600-T	5/8	,6220	,6235	6,00	17-4 PH	0,750	0,94	1,44	0,54	0,580	1,12	1,69	,6250/,6300	2070	57500

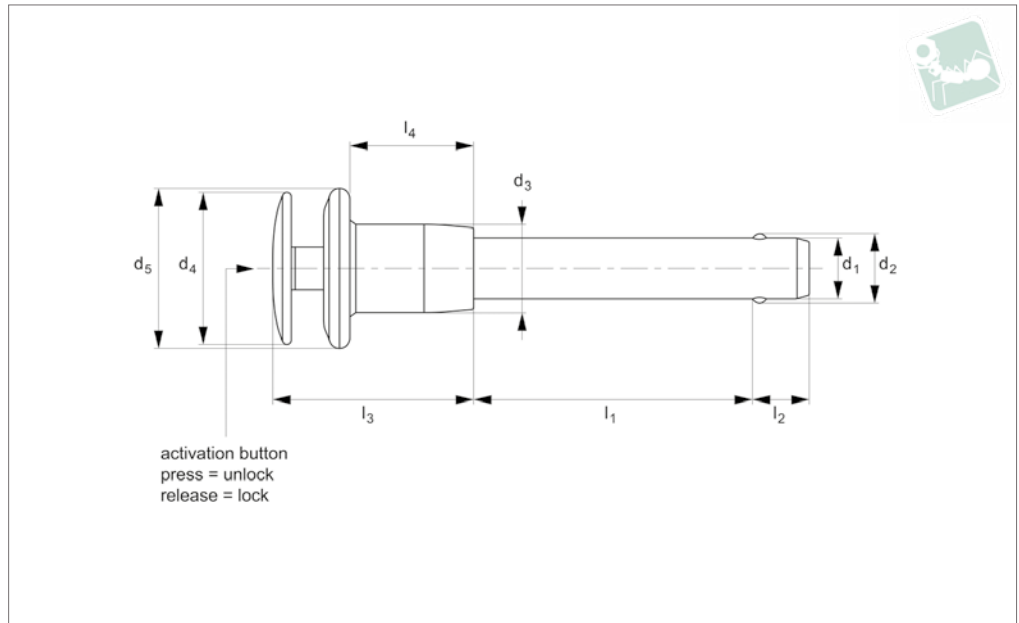
QUICK RELEASE PINS

Quick Release Pins

Quick Release Pins - Metric - Dome steel pin



QR1502



QUICK RELEASE PINS

Material

Pin: alloy steel, 4130 (DIN 1.7218), Zinc plated clear chromate. Tensile strength 1,100 N/mm² min. RoHS compliant.
Handle: Alu. 2024-T4 (DIN AlCuMg2), black anodised (RAL 9003).
Actuator button: Alu. 2024-T4 (DIN AlCuMg2), anodised blue or clear.
Internal spindle, balls; from stainless steel.

Technical Notes

Pressing = unlocking.
Releasing = locking.
Temperature range -30°C to +150°C
Use of split ring on this model is not advised, as may interfere with operation of activation button. Locating hole for attachment of wire lanyard is present to enable securing of quick release pin to assembly.

Tips

For quick fastening and locking frequently repeated connections.
For lanyards & retaining cables see part nos. L to LA1224. For easy install locating bushes and end caps see part nos. LA1260 to LA1355.

Order No.	d ₁ min.	d ₁ max.	d ₁ nom.	l ₁ grip +0.50 - 0.00	Material	d ₂ ±0.25	d ₃	d ₄	d ₅	l ₂ ±1.00	l ₃	l ₄	Loc'n hole min. max.	Pull out strength kN min.	Calc. double shear kN
QR1502.M05-010-C	4,92	4,96	5	10	4130 Steel	5,54	11,9	19,0	20,6	6	25,5	16,0	5,0/5,1	0,89	21,6
QR1502.M05-015-C	4,92	4,96	5	15	4130 Steel	5,54	11,9	19,0	20,6	6	25,5	16,0	5,0/5,1	0,89	21,6
QR1502.M05-020-C	4,92	4,96	5	20	4130 Steel	5,54	11,9	19,0	20,6	6	25,5	16,0	5,0/5,1	0,89	21,6
QR1502.M05-025-C	4,92	4,96	5	25	4130 Steel	5,54	11,9	19,0	20,6	6	25,5	16,0	5,0/5,1	0,89	21,6
QR1502.M05-030-C	4,92	4,96	5	30	4130 Steel	5,54	11,9	19,0	20,6	6	25,5	16,0	5,0/5,1	0,89	21,6
QR1502.M05-035-C	4,92	4,96	5	35	4130 Steel	5,54	11,9	19,0	20,6	6	25,5	16,0	5,0/5,1	0,89	21,6
QR1502.M05-040-C	4,92	4,96	5	40	4130 Steel	5,54	11,9	19,0	20,6	6	25,5	16,0	5,0/5,1	0,89	21,6
QR1502.M05-045-C	4,92	4,96	5	45	4130 Steel	5,54	11,9	19,0	20,6	6	25,5	16,0	5,0/5,1	0,89	21,6
QR1502.M05-050-C	4,92	4,96	5	50	4130 Steel	5,54	11,9	19,0	20,6	6	25,5	16,0	5,0/5,1	0,89	21,6
QR1502.M05-060-C	4,92	4,96	5	60	4130 Steel	5,54	11,9	19,0	20,6	6	25,5	16,0	5,0/5,1	0,89	21,6
QR1502.M05-070-C	4,92	4,96	5	70	4130 Steel	5,54	11,9	19,0	20,6	6	25,5	16,0	5,0/5,1	0,89	21,6
QR1502.M05-080-C	4,92	4,96	5	80	4130 Steel	5,54	11,9	19,0	20,6	6	25,5	16,0	5,0/5,1	0,89	21,6
QR1502.M05-090-C	4,92	4,96	5	90	4130 Steel	5,54	11,9	19,0	20,6	6	25,5	16,0	5,0/5,1	0,89	21,6
QR1502.M05-100-C	4,92	4,96	5	100	4130 Steel	5,54	11,9	19,0	20,6	6	25,5	16,0	5,0/5,1	0,89	21,6
QR1502.M06-010-C	5,92	5,96	6	10	4130 Steel	6,99	11,9	19,0	20,6	7	25,5	16,0	6,0/6,1	1,02	31,69
QR1502.M06-015-C	5,92	5,96	6	15	4130 Steel	6,99	11,9	19,0	20,6	7	25,5	16,0	6,0/6,1	1,02	31,69
QR1502.M06-020-C	5,92	5,96	6	20	4130 Steel	6,99	11,9	19,0	20,6	7	25,5	16,0	6,0/6,1	1,02	31,69
QR1502.M06-025-C	5,92	5,96	6	25	4130 Steel	6,99	11,9	19,0	20,6	7	25,5	16,0	6,0/6,1	1,02	31,69
QR1502.M06-030-C	5,92	5,96	6	30	4130 Steel	6,99	11,9	19,0	20,6	7	25,5	16,0	6,0/6,1	1,02	31,69
QR1502.M06-035-C	5,92	5,96	6	35	4130 Steel	6,99	11,9	19,0	20,6	7	25,5	16,0	6,0/6,1	1,02	31,69
QR1502.M06-040-C	5,92	5,96	6	40	4130 Steel	6,99	11,9	19,0	20,6	7	25,5	16,0	6,0/6,1	1,02	31,69
QR1502.M06-045-C	5,92	5,96	6	45	4130 Steel	6,99	11,9	19,0	20,6	7	25,5	16,0	6,0/6,1	1,02	31,69
QR1502.M06-050-C	5,92	5,96	6	50	4130 Steel	6,99	11,9	19,0	20,6	7	25,5	16,0	6,0/6,1	1,02	31,69
QR1502.M06-060-C	5,92	5,96	6	60	4130 Steel	6,99	11,9	19,0	20,6	7	25,5	16,0	6,0/6,1	1,02	31,69
QR1502.M06-070-C	5,92	5,96	6	70	4130 Steel	6,99	11,9	19,0	20,6	7	25,5	16,0	6,0/6,1	1,02	31,69



Quick Release Pins - Metric - Dome steel pin

Quick Release Pins

Order No.	d ₁ min.	d ₁ max.	d ₁ nom.	l ₁ grip +0.50 - 0.00	Material	d ₂ ±0.25	d ₃	d ₄	d ₅	l ₂ ±1.00	l ₃	l ₄	Loc'n hole min. max.	Pull out strength kN min.	Calc. double shear kN
QR1502.M06-080-C	5,92	5,96	6	80	4130 Steel	6,99	11,9	19,0	20,6	7	25,5	16,0	6,0/6,1	1,02	31,69
QR1502.M06-090-C	5,92	5,96	6	90	4130 Steel	6,99	11,9	19,0	20,6	7	25,5	16,0	6,0/6,1	1,02	31,69
QR1502.M06-100-C	5,92	5,96	6	100	4130 Steel	6,99	11,9	19,0	20,6	7	25,5	16,0	6,0/6,1	1,02	31,69
QR1502.M08-010-C	7,92	7,96	8	10	4130 Steel	9,42	11,9	19,0	20,6	8	25,5	16,0	8,0/8,1	2,30	56,71
QR1502.M08-015-C	7,92	7,96	8	15	4130 Steel	9,42	11,9	19,0	20,6	8	25,5	16,0	8,0/8,1	2,30	56,71
QR1502.M08-020-C	7,92	7,96	8	20	4130 Steel	9,42	11,9	19,0	20,6	8	25,5	16,0	8,0/8,1	2,30	56,71
QR1502.M08-025-C	7,92	7,96	8	25	4130 Steel	9,42	11,9	19,0	20,6	8	25,5	16,0	8,0/8,1	2,30	56,71
QR1502.M08-030-C	7,92	7,96	8	30	4130 Steel	9,42	11,9	19,0	20,6	8	25,5	16,0	8,0/8,1	2,30	56,71
QR1502.M08-035-C	7,92	7,96	8	35	4130 Steel	9,42	11,9	19,0	20,6	8	25,5	16,0	8,0/8,1	2,30	56,71
QR1502.M08-040-C	7,92	7,96	8	40	4130 Steel	9,42	11,9	19,0	20,6	8	25,5	16,0	8,0/8,1	2,30	56,71
QR1502.M08-045-C	7,92	7,96	8	45	4130 Steel	9,42	11,9	19,0	20,6	8	25,5	16,0	8,0/8,1	2,30	56,71
QR1502.M08-050-C	7,92	7,96	8	50	4130 Steel	9,42	11,9	19,0	20,6	8	25,5	16,0	8,0/8,1	2,30	56,71
QR1502.M08-060-C	7,92	7,96	8	60	4130 Steel	9,42	11,9	19,0	20,6	8	25,5	16,0	8,0/8,1	2,30	56,71
QR1502.M08-070-C	7,92	7,96	8	70	4130 Steel	9,42	11,9	19,0	20,6	8	25,5	16,0	8,0/8,1	2,30	56,71
QR1502.M08-080-C	7,92	7,96	8	80	4130 Steel	9,42	11,9	19,0	20,6	8	25,5	16,0	8,0/8,1	2,30	56,71
QR1502.M08-090-C	7,92	7,96	8	90	4130 Steel	9,42	11,9	19,0	20,6	8	25,5	16,0	8,0/8,1	2,30	56,71
QR1502.M08-100-C	7,92	7,96	8	100	4130 Steel	9,42	11,9	19,0	20,6	8	25,5	16,0	8,0/8,1	2,30	56,71
QR1502.M10-015-C	9,92	9,96	10	15	4130 Steel	11,86	14,2	23,6	25,4	9	28,4	17,8	10,0/10,1	2,56	88,98
QR1502.M10-020-C	9,92	9,96	10	20	4130 Steel	11,86	14,2	23,6	25,4	9	28,4	17,8	10,0/10,1	2,56	88,98
QR1502.M10-025-C	9,92	9,96	10	25	4130 Steel	11,86	14,2	23,6	25,4	9	28,4	17,8	10,0/10,1	2,56	88,98
QR1502.M10-030-C	9,92	9,96	10	30	4130 Steel	11,86	14,2	23,6	25,4	9	28,4	17,8	10,0/10,1	2,56	88,98
QR1502.M10-035-C	9,92	9,96	10	35	4130 Steel	11,86	14,2	23,6	25,4	9	28,4	17,8	10,0/10,1	2,56	88,98
QR1502.M10-040-C	9,92	9,96	10	40	4130 Steel	11,86	14,2	23,6	25,4	9	28,4	17,8	10,0/10,1	2,56	88,98
QR1502.M10-045-C	9,92	9,96	10	45	4130 Steel	11,86	14,2	23,6	25,4	9	28,4	17,8	10,0/10,1	2,56	88,98
QR1502.M10-050-C	9,92	9,96	10	50	4130 Steel	11,86	14,2	23,6	25,4	9	28,4	17,8	10,0/10,1	2,56	88,98
QR1502.M10-060-C	9,92	9,96	10	60	4130 Steel	11,86	14,2	23,6	25,4	9	28,4	17,8	10,0/10,1	2,56	88,98
QR1502.M10-070-C	9,92	9,96	10	70	4130 Steel	11,86	14,2	23,6	25,4	9	28,4	17,8	10,0/10,1	2,56	88,98
QR1502.M10-080-C	9,92	9,96	10	80	4130 Steel	11,86	14,2	23,6	25,4	9	28,4	17,8	10,0/10,1	2,56	88,98
QR1502.M10-090-C	9,92	9,96	10	90	4130 Steel	11,86	14,2	23,6	25,4	9	28,4	17,8	10,0/10,1	2,56	88,98
QR1502.M10-100-C	9,92	9,96	10	100	4130 Steel	11,86	14,2	23,6	25,4	9	28,4	17,8	10,0/10,1	2,56	88,98
QR1502.M12-020-C	11,92	11,96	12	20	4130 Steel	14,45	18,3	33,0	34,7	10	35,9	21,6	12,0/12,1	5,16	128,05
QR1502.M12-025-C	11,92	11,96	12	25	4130 Steel	14,45	18,3	33,0	34,7	10	35,9	21,6	12,0/12,1	5,16	128,05
QR1502.M12-030-C	11,92	11,96	12	30	4130 Steel	14,45	18,3	33,0	34,7	10	35,9	21,6	12,0/12,1	5,16	128,05
QR1502.M12-035-C	11,92	11,96	12	35	4130 Steel	14,45	18,3	33,0	34,7	10	35,9	21,6	12,0/12,1	5,16	128,05
QR1502.M12-040-C	11,92	11,96	12	40	4130 Steel	14,45	18,3	33,0	34,7	10	35,9	21,6	12,0/12,1	5,16	128,05
QR1502.M12-045-C	11,92	11,96	12	45	4130 Steel	14,45	18,3	33,0	34,7	10	35,9	21,6	12,0/12,1	5,16	128,05
QR1502.M12-050-C	11,92	11,96	12	50	4130 Steel	14,45	18,3	33,0	34,7	10	35,9	21,6	12,0/12,1	5,16	128,05
QR1502.M12-060-C	11,92	11,96	12	60	4130 Steel	14,45	18,3	33,0	34,7	10	35,9	21,6	12,0/12,1	5,16	128,05
QR1502.M12-070-C	11,92	11,96	12	70	4130 Steel	14,45	18,3	33,0	34,7	10	35,9	21,6	12,0/12,1	5,16	128,05
QR1502.M12-080-C	11,92	11,96	12	80	4130 Steel	14,45	18,3	33,0	34,7	10	35,9	21,6	12,0/12,1	5,16	128,05
QR1502.M12-090-C	11,92	11,96	12	90	4130 Steel	14,45	18,3	33,0	34,7	10	35,9	21,6	12,0/12,1	5,16	128,05
QR1502.M12-100-C	11,92	11,96	12	100	4130 Steel	14,45	18,3	33,0	34,7	10	35,9	21,6	12,0/12,1	5,16	128,05
QR1502.M16-025-C	15,92	15,96	16	25	4130 Steel	19,00	23,9	42,7	44,5	14	46,7	27,9	16,0/16,1	9,21	228,60
QR1502.M16-030-C	15,92	15,96	16	30	4130 Steel	19,00	23,9	42,7	44,5	14	46,7	27,9	16,0/16,1	9,21	228,60
QR1502.M16-035-C	15,92	15,96	16	35	4130 Steel	19,00	23,9	42,7	44,5	14	46,7	27,9	16,0/16,1	9,21	228,60
QR1502.M16-040-C	15,92	15,96	16	40	4130 Steel	19,00	23,9	42,7	44,5	14	46,7	27,9	16,0/16,1	9,21	228,60
QR1502.M16-045-C	15,92	15,96	16	45	4130 Steel	19,00	23,9	42,7	44,5	14	46,7	27,9	16,0/16,1	9,21	228,60
QR1502.M16-050-C	15,92	15,96	16	50	4130 Steel	19,00	23,9	42,7	44,5	14	46,7	27,9	16,0/16,1	9,21	228,60
QR1502.M16-060-C	15,92	15,96	16	60	4130 Steel	19,00	23,9	42,7	44,5	14	46,7	27,9	16,0/16,1	9,21	228,60
QR1502.M16-070-C	15,92	15,96	16	70	4130 Steel	19,00	23,9	42,7	44,5	14	46,7	27,9	16,0/16,1	9,21	228,60
QR1502.M16-080-C	15,92	15,96	16	80	4130 Steel	19,00	23,9	42,7	44,5	14	46,7	27,9	16,0/16,1	9,21	228,60
QR1502.M16-090-C	15,92	15,96	16	90	4130 Steel	19,00	23,9	42,7	44,5	14	46,7	27,9	16,0/16,1	9,21	228,60
QR1502.M16-100-C	15,92	15,96	16	100	4130 Steel	19,00	23,9	42,7	44,5	14	46,7	27,9	16,0/16,1	9,21	228,60

QUICK RELEASE PINS

Quick Release Pins

Quick Release Pins - Metric - Dome

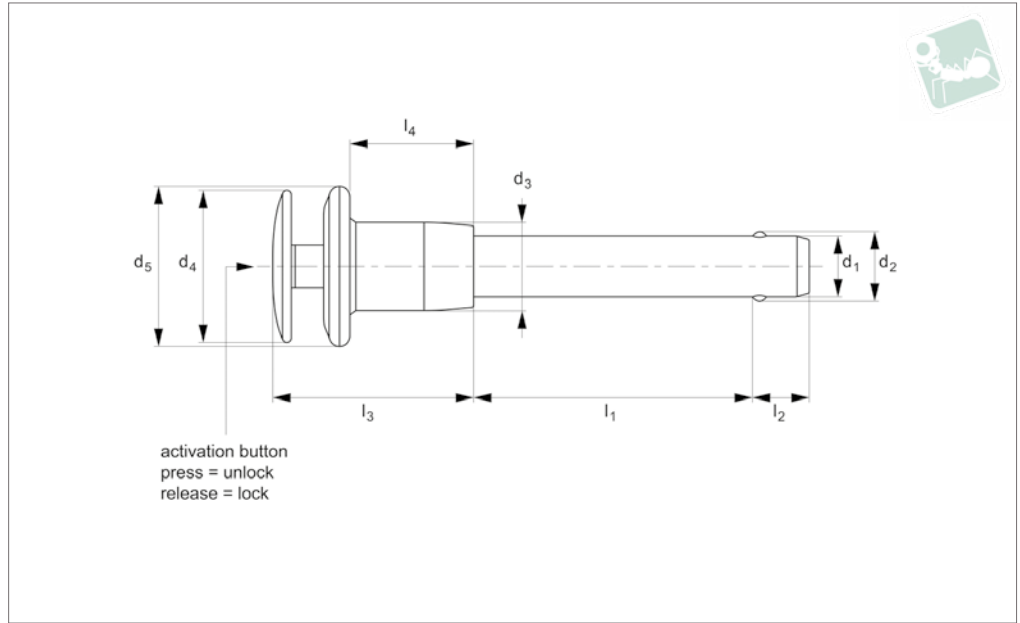
precipitation hardened stainless pin



QUICK RELEASE PINS



QR1506



Material

Pin: stainless steel 17-4PH (DIN 1.4542, AISI 630), precipitation hardened, passivated. Tensile strength 1,300 N/mm² min. HRC 40. RoHS compliant.
Handle: Alu. 2024-T4 (DIN AlCuMg2), black anodised (RAL 9003).
Actuator button: Alu. 2024-T4 (DIN AlCuMg2), anodised blue or clear.
Internal spindle, balls; from stainless

steel.

Technical Notes

Pressing = unlocking.
Releasing = locking.
Temperature range -30°C to +150°C
Use of split ring on this model is not advised, as may interfere with operation of activation button. Locating hole for attachment of wire lanyard is present to

enable securing of quick release pin to assembly.

Tips

For quick fastening and locking frequently repeated connections.
For lanyards & retaining cables see part nos. L to LA1224. For easy install locating bushes and end caps see part nos. LA1260 to LA1355.

Order No.	d ₁ min.	d ₁ max.	d ₁ nom.	l ₁ grip +0.50 -0.00	Material	d ₂ ±0.25	d ₃	d ₄	d ₅	l ₂ ±1.00	l ₃	l ₄	Loc'n hole min. max.	Pull out strength kN min.	Calc. double shear kN
QR1506.M05-010-T	4,92	4,96	5	10	17-4 PH	5,54	11,9	19,0	20,6	6	25,5	16,0	5,0/5,1	0,89	24,4
QR1506.M05-015-T	4,92	4,96	5	15	17-4 PH	5,54	11,9	19,0	20,6	6	25,5	16,0	5,0/5,1	0,89	24,4
QR1506.M05-020-T	4,92	4,96	5	20	17-4 PH	5,54	11,9	19,0	20,6	6	25,5	16,0	5,0/5,1	0,89	24,4
QR1506.M05-025-T	4,92	4,96	5	25	17-4 PH	5,54	11,9	19,0	20,6	6	25,5	16,0	5,0/5,1	0,89	24,4
QR1506.M05-030-T	4,92	4,96	5	30	17-4 PH	5,54	11,9	19,0	20,6	6	25,5	16,0	5,0/5,1	0,89	24,4
QR1506.M05-035-T	4,92	4,96	5	35	17-4 PH	5,54	11,9	19,0	20,6	6	25,5	16,0	5,0/5,1	0,89	24,4
QR1506.M05-040-T	4,92	4,96	5	40	17-4 PH	5,54	11,9	19,0	20,6	6	25,5	16,0	5,0/5,1	0,89	24,4
QR1506.M05-045-T	4,92	4,96	5	45	17-4 PH	5,54	11,9	19,0	20,6	6	25,5	16,0	5,0/5,1	0,89	24,4
QR1506.M05-050-T	4,92	4,96	5	50	17-4 PH	5,54	11,9	19,0	20,6	6	25,5	16,0	5,0/5,1	0,89	24,4
QR1506.M05-060-T	4,92	4,96	5	60	17-4 PH	5,54	11,9	19,0	20,6	6	25,5	16,0	5,0/5,1	0,89	24,4
QR1506.M05-070-T	4,92	4,96	5	70	17-4 PH	5,54	11,9	19,0	20,6	6	25,5	16,0	5,0/5,1	0,89	24,4
QR1506.M05-080-T	4,92	4,96	5	80	17-4 PH	5,54	11,9	19,0	20,6	6	25,5	16,0	5,0/5,1	0,89	24,4
QR1506.M05-090-T	4,92	4,96	5	90	17-4 PH	5,54	11,9	19,0	20,6	6	25,5	16,0	5,0/5,1	0,89	24,4
QR1506.M05-100-T	4,92	4,96	5	100	17-4 PH	5,54	11,9	19,0	20,6	6	25,5	16,0	5,0/5,1	0,89	24,4
QR1506.M06-010-T	5,92	5,96	6	10	17-4 PH	6,99	11,9	19,0	20,6	7	25,5	16,0	6,0/6,1	1,02	35,64
QR1506.M06-015-T	5,92	5,96	6	15	17-4 PH	6,99	11,9	19,0	20,6	7	25,5	16,0	6,0/6,1	1,02	35,64
QR1506.M06-020-T	5,92	5,96	6	20	17-4 PH	6,99	11,9	19,0	20,6	7	25,5	16,0	6,0/6,1	1,02	35,64
QR1506.M06-025-T	5,92	5,96	6	25	17-4 PH	6,99	11,9	19,0	20,6	7	25,5	16,0	6,0/6,1	1,02	35,64
QR1506.M06-030-T	5,92	5,96	6	30	17-4 PH	6,99	11,9	19,0	20,6	7	25,5	16,0	6,0/6,1	1,02	35,64
QR1506.M06-035-T	5,92	5,96	6	35	17-4 PH	6,99	11,9	19,0	20,6	7	25,5	16,0	6,0/6,1	1,02	35,64
QR1506.M06-040-T	5,92	5,96	6	40	17-4 PH	6,99	11,9	19,0	20,6	7	25,5	16,0	6,0/6,1	1,02	35,64
QR1506.M06-045-T	5,92	5,96	6	45	17-4 PH	6,99	11,9	19,0	20,6	7	25,5	16,0	6,0/6,1	1,02	35,64
QR1506.M06-050-T	5,92	5,96	6	50	17-4 PH	6,99	11,9	19,0	20,6	7	25,5	16,0	6,0/6,1	1,02	35,64
QR1506.M06-060-T	5,92	5,96	6	60	17-4 PH	6,99	11,9	19,0	20,6	7	25,5	16,0	6,0/6,1	1,02	35,64
QR1506.M06-070-T	5,92	5,96	6	70	17-4 PH	6,99	11,9	19,0	20,6	7	25,5	16,0	6,0/6,1	1,02	35,64



Quick Release Pins - Metric - Dome

precipitation hardened stainless pin

Quick Release Pins

QUICK RELEASE PINS

Order No.	d ₁ min.	d ₁ max.	d ₁ nom.	l ₁ grip +0.50 -0.00	Material	d ₂ ±0.25	d ₃	d ₄	d ₅	l ₂ ±1.00	l ₃	l ₄	Loc'n hole min. max.	Pull out strength kN min.	Calc. double shear kN
QR1506.M06-080-T	5,92	5,96	6	80	17-4 PH	6,99	11,9	19,0	20,6	7	25,5	16,0	6,0/6,1	1,02	35,64
QR1506.M06-090-T	5,92	5,96	6	90	17-4 PH	6,99	11,9	19,0	20,6	7	25,5	16,0	6,0/6,1	1,02	35,64
QR1506.M06-100-T	5,92	5,96	6	100	17-4 PH	6,99	11,9	19,0	20,6	7	25,5	16,0	6,0/6,1	1,02	35,64
QR1506.M08-010-T	7,92	7,96	8	10	17-4 PH	9,42	11,9	19,0	20,6	8	25,5	16,0	8,0/8,1	2,30	63,80
QR1506.M08-015-T	7,92	7,96	8	15	17-4 PH	9,42	11,9	19,0	20,6	8	25,5	16,0	8,0/8,1	2,30	63,80
QR1506.M08-020-T	7,92	7,96	8	20	17-4 PH	9,42	11,9	19,0	20,6	8	25,5	16,0	8,0/8,1	2,30	63,80
QR1506.M08-025-T	7,92	7,96	8	25	17-4 PH	9,42	11,9	19,0	20,6	8	25,5	16,0	8,0/8,1	2,30	63,80
QR1506.M08-030-T	7,92	7,96	8	30	17-4 PH	9,42	11,9	19,0	20,6	8	25,5	16,0	8,0/8,1	2,30	63,80
QR1506.M08-035-T	7,92	7,96	8	35	17-4 PH	9,42	11,9	19,0	20,6	8	25,5	16,0	8,0/8,1	2,30	63,80
QR1506.M08-040-T	7,92	7,96	8	40	17-4 PH	9,42	11,9	19,0	20,6	8	25,5	16,0	8,0/8,1	2,30	63,80
QR1506.M08-045-T	7,92	7,96	8	45	17-4 PH	9,42	11,9	19,0	20,6	8	25,5	16,0	8,0/8,1	2,30	63,80
QR1506.M08-050-T	7,92	7,96	8	50	17-4 PH	9,42	11,9	19,0	20,6	8	25,5	16,0	8,0/8,1	2,30	63,80
QR1506.M08-060-T	7,92	7,96	8	60	17-4 PH	9,42	11,9	19,0	20,6	8	25,5	16,0	8,0/8,1	2,30	63,80
QR1506.M08-070-T	7,92	7,96	8	70	17-4 PH	9,42	11,9	19,0	20,6	8	25,5	16,0	8,0/8,1	2,30	63,80
QR1506.M08-080-T	7,92	7,96	8	80	17-4 PH	9,42	11,9	19,0	20,6	8	25,5	16,0	8,0/8,1	2,30	63,80
QR1506.M08-090-T	7,92	7,96	8	90	17-4 PH	9,42	11,9	19,0	20,6	8	25,5	16,0	8,0/8,1	2,30	63,80
QR1506.M08-100-T	7,92	7,96	8	100	17-4 PH	9,42	11,9	19,0	20,6	8	25,5	16,0	8,0/8,1	2,30	63,80
QR1506.M10-015-T	9,92	9,96	10	15	17-4 PH	11,86	14,2	23,6	25,4	9	28,4	17,8	10,0/10,1	2,56	100,10
QR1506.M10-020-T	9,92	9,96	10	20	17-4 PH	11,86	14,2	23,6	25,4	9	28,4	17,8	10,0/10,1	2,56	100,10
QR1506.M10-025-T	9,92	9,96	10	25	17-4 PH	11,86	14,2	23,6	25,4	9	28,4	17,8	10,0/10,1	2,56	100,10
QR1506.M10-030-T	9,92	9,96	10	30	17-4 PH	11,86	14,2	23,6	25,4	9	28,4	17,8	10,0/10,1	2,56	100,10
QR1506.M10-035-T	9,92	9,96	10	35	17-4 PH	11,86	14,2	23,6	25,4	9	28,4	17,8	10,0/10,1	2,56	100,10
QR1506.M10-040-T	9,92	9,96	10	40	17-4 PH	11,86	14,2	23,6	25,4	9	28,4	17,8	10,0/10,1	2,56	100,10
QR1506.M10-045-T	9,92	9,96	10	45	17-4 PH	11,86	14,2	23,6	25,4	9	28,4	17,8	10,0/10,1	2,56	100,10
QR1506.M10-050-T	9,92	9,96	10	50	17-4 PH	11,86	14,2	23,6	25,4	9	28,4	17,8	10,0/10,1	2,56	100,10
QR1506.M10-060-T	9,92	9,96	10	60	17-4 PH	11,86	14,2	23,6	25,4	9	28,4	17,8	10,0/10,1	2,56	100,10
QR1506.M10-070-T	9,92	9,96	10	70	17-4 PH	11,86	14,2	23,6	25,4	9	28,4	17,8	10,0/10,1	2,56	100,10
QR1506.M10-080-T	9,92	9,96	10	80	17-4 PH	11,86	14,2	23,6	25,4	9	28,4	17,8	10,0/10,1	2,56	100,10
QR1506.M10-090-T	9,92	9,96	10	90	17-4 PH	11,86	14,2	23,6	25,4	9	28,4	17,8	10,0/10,1	2,56	100,10
QR1506.M10-100-T	9,92	9,96	10	100	17-4 PH	11,86	14,2	23,6	25,4	9	28,4	17,8	10,0/10,1	2,56	100,10
QR1506.M12-020-T	11,92	11,96	12	20	17-4 PH	14,45	18,3	33,0	34,7	10	35,9	21,6	12,0/12,1	5,16	144,06
QR1506.M12-025-T	11,92	11,96	12	25	17-4 PH	14,45	18,3	33,0	34,7	10	35,9	21,6	12,0/12,1	5,16	144,06
QR1506.M12-030-T	11,92	11,96	12	30	17-4 PH	14,45	18,3	33,0	34,7	10	35,9	21,6	12,0/12,1	5,16	144,06
QR1506.M12-035-T	11,92	11,96	12	35	17-4 PH	14,45	18,3	33,0	34,7	10	35,9	21,6	12,0/12,1	5,16	144,06
QR1506.M12-040-T	11,92	11,96	12	40	17-4 PH	14,45	18,3	33,0	34,7	10	35,9	21,6	12,0/12,1	5,16	144,06
QR1506.M12-045-T	11,92	11,96	12	45	17-4 PH	14,45	18,3	33,0	34,7	10	35,9	21,6	12,0/12,1	5,16	144,06
QR1506.M12-050-T	11,92	11,96	12	50	17-4 PH	14,45	18,3	33,0	34,7	10	35,9	21,6	12,0/12,1	5,16	144,06
QR1506.M12-060-T	11,92	11,96	12	60	17-4 PH	14,45	18,3	33,0	34,7	10	35,9	21,6	12,0/12,1	5,16	144,06
QR1506.M12-070-T	11,92	11,96	12	70	17-4 PH	14,45	18,3	33,0	34,7	10	35,9	21,6	12,0/12,1	5,16	144,06
QR1506.M12-080-T	11,92	11,96	12	80	17-4 PH	14,45	18,3	33,0	34,7	10	35,9	21,6	12,0/12,1	5,16	144,06
QR1506.M12-090-T	11,92	11,96	12	90	17-4 PH	14,45	18,3	33,0	34,7	10	35,9	21,6	12,0/12,1	5,16	144,06
QR1506.M12-100-T	11,92	11,96	12	100	17-4 PH	14,45	18,3	33,0	34,7	10	35,9	21,6	12,0/12,1	5,16	144,06
QR1506.M16-025-T	15,92	15,96	16	25	17-4 PH	19,00	23,9	44,5	44,5	14	46,7	27,9	16,0/16,1	9,21	257,18
QR1506.M16-030-T	15,92	15,96	16	30	17-4 PH	19,00	23,9	44,5	44,5	14	46,7	27,9	16,0/16,1	9,21	257,18
QR1506.M16-035-T	15,92	15,96	16	35	17-4 PH	19,00	23,9	44,5	44,5	14	46,7	27,9	16,0/16,1	9,21	257,18
QR1506.M16-040-T	15,92	15,96	16	40	17-4 PH	19,00	23,9	44,5	44,5	14	46,7	27,9	16,0/16,1	9,21	257,18
QR1506.M16-045-T	15,92	15,96	16	45	17-4 PH	19,00	23,9	44,5	44,5	14	46,7	27,9	16,0/16,1	9,21	257,18
QR1506.M16-050-T	15,92	15,96	16	50	17-4 PH	19,00	23,9	44,5	44,5	14	46,7	27,9	16,0/16,1	9,21	257,18
QR1506.M16-060-T	15,92	15,96	16	60	17-4 PH	19,00	23,9	44,5	44,5	14	46,7	27,9	16,0/16,1	9,21	257,18
QR1506.M16-070-T	15,92	15,96	16	70	17-4 PH	19,00	23,9	44,5	44,5	14	46,7	27,9	16,0/16,1	9,21	257,18
QR1506.M16-080-T	15,92	15,96	16	80	17-4 PH	19,00	23,9	44,5	44,5	14	46,7	27,9	16,0/16,1	9,21	257,18
QR1506.M16-090-T	15,92	15,96	16	90	17-4 PH	19,00	23,9	44,5	44,5	14	46,7	27,9	16,0/16,1	9,21	257,18
QR1506.M16-100-T	15,92	15,96	16	100	17-4 PH	19,00	23,9	44,5	44,5	14	46,7	27,9	16,0/16,1	9,21	257,18

Quick Release Pins

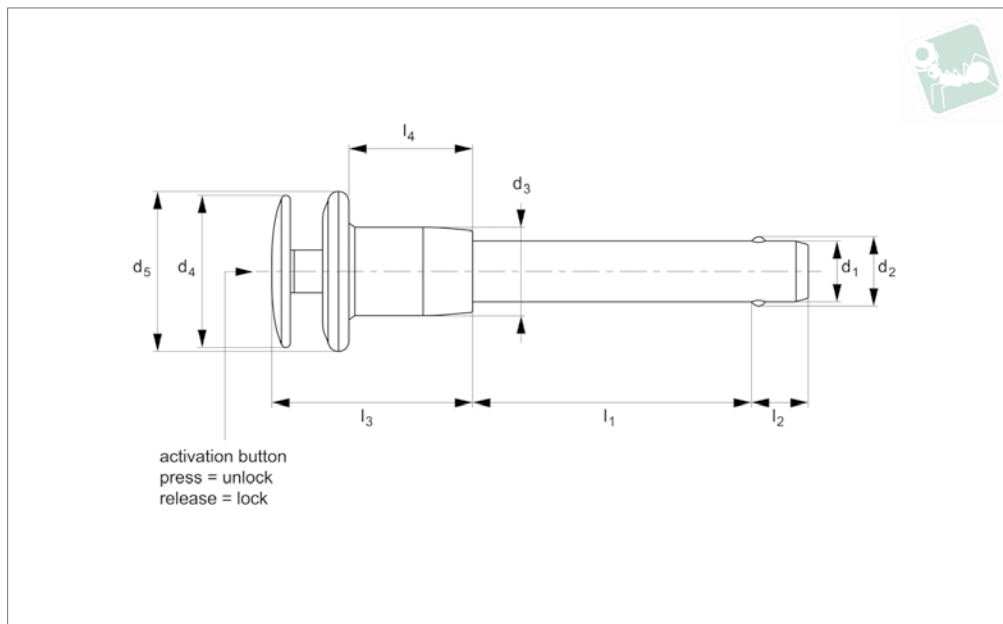
Quick Release Pins - Inch - Dome steel pin



QUICK RELEASE PINS



QR1522



Material

Pin: alloy steel, 4130 (DIN 1.7218), Cadmium plated. Tensile strength 1,100 N/mm² min. Non-RoHS compliant.
Handle: Alu. 2024-T4 (DIN AlCuMg2), black anodised (RAL 9003).
Actuator button: Alu. 2024-T4 (DIN AlCuMg2), anodised blue or clear.
Internal spindle, balls; from stainless steel.

Technical Notes

Pressing = unlocking.
Releasing = locking.
Temperature range -30°C to +150°C
Use of split ring on this model is not advised, as may interfere with operation of activation button. Locating hole for attachment of wire lanyard is present to enable securing of quick release pin to assembly.

Tips

For quick fastening and locking frequently repeated connections.
For lanyards & retaining cables see part nos. L to LA1224. For easy install locating bushes and end caps see part nos. LA1260 to LA1355.

Order No.	d ₁ min.	d ₁ max.	d ₁ nom.	l ₁ grip +0.02 / -0.00	Material	d ₂ ±0.005	d ₃	d ₄	d ₅	l ₂ +0.000 / -0.030	l ₃	l ₄	Loc'n hole min./max.	Pull out strength lb min.	Calc. double shear lb
QR1522.I18-050-C	,1870	,1885	3/16	0,50	4130 Steel	0,220	0,47	0,75	0,81	0,260	1,00	0,63	,1900/,1940	200	4600
QR1522.I18-075-C	,1870	,1885	3/16	0,75	4130 Steel	0,220	0,47	0,75	0,81	0,260	1,00	0,63	,1900/,1940	200	4600
QR1522.I18-100-C	,1870	,1885	3/16	1,00	4130 Steel	0,220	0,47	0,75	0,81	0,260	1,00	0,63	,1900/,1940	200	4600
QR1522.I18-125-C	,1870	,1885	3/16	1,25	4130 Steel	0,220	0,47	0,75	0,81	0,260	1,00	0,63	,1900/,1940	200	4600
QR1522.I18-150-C	,1870	,1885	3/16	1,50	4130 Steel	0,220	0,47	0,75	0,81	0,260	1,00	0,63	,1900/,1940	200	4600
QR1522.I18-175-C	,1870	,1885	3/16	1,75	4130 Steel	0,220	0,47	0,75	0,81	0,260	1,00	0,63	,1900/,1940	200	4600
QR1522.I18-200-C	,1870	,1885	3/16	2,00	4130 Steel	0,220	0,47	0,75	0,81	0,260	1,00	0,63	,1900/,1940	200	4600
QR1522.I18-250-C	,1870	,1885	3/16	2,50	4130 Steel	0,220	0,47	0,75	0,81	0,260	1,00	0,63	,1900/,1940	200	4600
QR1522.I18-300-C	,1870	,1885	3/16	3,00	4130 Steel	0,220	0,47	0,75	0,81	0,260	1,00	0,63	,1900/,1940	200	4600
QR1522.I18-350-C	,1870	,1885	3/16	3,50	4130 Steel	0,220	0,47	0,75	0,81	0,260	1,00	0,63	,1900/,1940	200	4600
QR1522.I18-400-C	,1870	,1885	3/16	4,00	4130 Steel	0,220	0,47	0,75	0,81	0,260	1,00	0,63	,1900/,1940	200	4600
QR1522.I25-050-C	,2470	,2485	1/4	0,50	4130 Steel	0,289	0,47	0,75	0,81	0,290	1,00	0,63	,2500/,2540	230	8200
QR1522.I25-075-C	,2470	,2485	1/4	0,75	4130 Steel	0,289	0,47	0,75	0,81	0,290	1,00	0,63	,2500/,2540	230	8200
QR1522.I25-100-C	,2470	,2485	1/4	1,00	4130 Steel	0,289	0,47	0,75	0,81	0,290	1,00	0,63	,2500/,2540	230	8200
QR1522.I25-125-C	,2470	,2485	1/4	1,25	4130 Steel	0,289	0,47	0,75	0,81	0,290	1,00	0,63	,2500/,2540	230	8200
QR1522.I25-150-C	,2470	,2485	1/4	1,50	4130 Steel	0,289	0,47	0,75	0,81	0,290	1,00	0,63	,2500/,2540	230	8200
QR1522.I25-175-C	,2470	,2485	1/4	1,75	4130 Steel	0,289	0,47	0,75	0,81	0,290	1,00	0,63	,2500/,2540	230	8200
QR1522.I25-200-C	,2470	,2485	1/4	2,00	4130 Steel	0,289	0,47	0,75	0,81	0,290	1,00	0,63	,2500/,2540	230	8200
QR1522.I25-250-C	,2470	,2485	1/4	2,50	4130 Steel	0,289	0,47	0,75	0,81	0,290	1,00	0,63	,2500/,2540	230	8200
QR1522.I25-300-C	,2470	,2485	1/4	3,00	4130 Steel	0,289	0,47	0,75	0,81	0,290	1,00	0,63	,2500/,2540	230	8200
QR1522.I25-350-C	,2470	,2485	1/4	3,50	4130 Steel	0,289	0,47	0,75	0,81	0,290	1,00	0,63	,2500/,2540	230	8200
QR1522.I25-400-C	,2470	,2485	1/4	4,00	4130 Steel	0,289	0,47	0,75	0,81	0,290	1,00	0,63	,2500/,2540	230	8200
QR1522.I31-050-C	,3095	,3110	5/16	0,50	4130 Steel	0,375	0,47	0,75	0,81	0,330	1,00	0,63	,3125/,3165	510	12800
QR1522.I31-075-C	,3095	,3110	5/16	0,75	4130 Steel	0,375	0,47	0,75	0,81	0,330	1,00	0,63	,3125/,3165	510	12800
QR1522.I31-100-C	,3095	,3110	5/16	1,00	4130 Steel	0,375	0,47	0,75	0,81	0,330	1,00	0,63	,3125/,3165	510	12800



Quick Release Pins - Inch - Dome steel pin

Quick Release Pins

Order No.	d ₁ min.	d ₁ max.	d ₁ nom.	l ₁ grip +0.02 -0.00	Material	d ₂ ±0.005	d ₃	d ₄	d ₅	l ₂ +0.000 - 0.030	l ₃	l ₄	Loc'n hole min. max.	Pull out strength lb min.	Calc. double shear lb
QR1522.I31-125-C	,3095	,3110	5/16	1,25	4130 Steel	0,375	0,47	0,75	0,81	0,330	1,00	0,63	,3125/,3165	510	12800
QR1522.I31-150-C	,3095	,3110	5/16	1,50	4130 Steel	0,375	0,47	0,75	0,81	0,330	1,00	0,63	,3125/,3165	510	12800
QR1522.I31-175-C	,3095	,3110	5/16	1,75	4130 Steel	0,375	0,47	0,75	0,81	0,330	1,00	0,63	,3125/,3165	510	12800
QR1522.I31-200-C	,3095	,3110	5/16	2,00	4130 Steel	0,375	0,47	0,75	0,81	0,330	1,00	0,63	,3125/,3165	510	12800
QR1522.I31-250-C	,3095	,3110	5/16	2,50	4130 Steel	0,375	0,47	0,75	0,81	0,330	1,00	0,63	,3125/,3165	510	12800
QR1522.I31-300-C	,3095	,3110	5/16	3,00	4130 Steel	0,375	0,47	0,75	0,81	0,330	1,00	0,63	,3125/,3165	510	12800
QR1522.I31-350-C	,3095	,3110	5/16	3,50	4130 Steel	0,375	0,47	0,75	0,81	0,330	1,00	0,63	,3125/,3165	510	12800
QR1522.I31-400-C	,3095	,3110	5/16	4,00	4130 Steel	0,375	0,47	0,75	0,81	0,330	1,00	0,63	,3125/,3165	510	12800
QR1522.I37-050-C	,3720	,3735	3/8	0,50	4130 Steel	0,440	0,56	0,93	1,00	0,365	1,12	0,70	,3750/,3790	575	18400
QR1522.I37-075-C	,3720	,3735	3/8	0,75	4130 Steel	0,440	0,56	0,93	1,00	0,365	1,12	0,70	,3750/,3790	575	18400
QR1522.I37-100-C	,3720	,3735	3/8	1,00	4130 Steel	0,440	0,56	0,93	1,00	0,365	1,12	0,70	,3750/,3790	575	18400
QR1522.I37-125-C	,3720	,3735	3/8	1,25	4130 Steel	0,440	0,56	0,93	1,00	0,365	1,12	0,70	,3750/,3790	575	18400
QR1522.I37-150-C	,3720	,3735	3/8	1,50	4130 Steel	0,440	0,56	0,93	1,00	0,365	1,12	0,70	,3750/,3790	575	18400
QR1522.I37-175-C	,3720	,3735	3/8	1,75	4130 Steel	0,440	0,56	0,93	1,00	0,365	1,12	0,70	,3750/,3790	575	18400
QR1522.I37-200-C	,3720	,3735	3/8	2,00	4130 Steel	0,440	0,56	0,93	1,00	0,365	1,12	0,70	,3750/,3790	575	18400
QR1522.I37-250-C	,3720	,3735	3/8	2,50	4130 Steel	0,440	0,56	0,93	1,00	0,365	1,12	0,70	,3750/,3790	575	18400
QR1522.I37-300-C	,3720	,3735	3/8	3,00	4130 Steel	0,440	0,56	0,93	1,00	0,365	1,12	0,70	,3750/,3790	575	18400
QR1522.I37-350-C	,3720	,3735	3/8	3,50	4130 Steel	0,440	0,56	0,93	1,00	0,365	1,12	0,70	,3750/,3790	575	18400
QR1522.I37-400-C	,3720	,3735	3/8	4,00	4130 Steel	0,440	0,56	0,93	1,00	0,365	1,12	0,70	,3750/,3790	575	18400
QR1522.I50-100-C	,4970	,4985	1/2	1,00	4130 Steel	0,594	0,72	1,30	1,37	0,460	1,41	0,85	,5000/,5050	1160	32800
QR1522.I50-125-C	,4970	,4985	1/2	1,25	4130 Steel	0,594	0,72	1,30	1,37	0,460	1,41	0,85	,5000/,5050	1160	32800
QR1522.I50-150-C	,4970	,4985	1/2	1,50	4130 Steel	0,594	0,72	1,30	1,37	0,460	1,41	0,85	,5000/,5050	1160	32800
QR1522.I50-175-C	,4970	,4985	1/2	1,75	4130 Steel	0,594	0,72	1,30	1,37	0,460	1,41	0,85	,5000/,5050	1160	32800
QR1522.I50-200-C	,4970	,4985	1/2	2,00	4130 Steel	0,594	0,72	1,30	1,37	0,460	1,41	0,85	,5000/,5050	1160	32800
QR1522.I50-250-C	,4970	,4985	1/2	2,50	4130 Steel	0,594	0,72	1,30	1,37	0,460	1,41	0,85	,5000/,5050	1160	32800
QR1522.I50-300-C	,4970	,4985	1/2	3,00	4130 Steel	0,594	0,72	1,30	1,37	0,460	1,41	0,85	,5000/,5050	1160	32800
QR1522.I50-350-C	,4970	,4985	1/2	3,50	4130 Steel	0,594	0,72	1,30	1,37	0,460	1,41	0,85	,5000/,5050	1160	32800
QR1522.I50-400-C	,4970	,4985	1/2	4,00	4130 Steel	0,594	0,72	1,30	1,37	0,460	1,41	0,85	,5000/,5050	1160	32800
QR1522.I50-450-C	,4970	,4985	1/2	4,50	4130 Steel	0,594	0,72	1,30	1,37	0,460	1,41	0,85	,5000/,5050	1160	32800
QR1522.I50-500-C	,4970	,4985	1/2	5,00	4130 Steel	0,594	0,72	1,30	1,37	0,460	1,41	0,85	,5000/,5050	1160	32800
QR1522.I50-550-C	,4970	,4985	1/2	5,50	4130 Steel	0,594	0,72	1,30	1,37	0,460	1,41	0,85	,5000/,5050	1160	32800
QR1522.I50-600-C	,4970	,4985	1/2	6,00	4130 Steel	0,594	0,72	1,30	1,37	0,460	1,41	0,85	,5000/,5050	1160	32800
QR1522.I62-150-C	,6220	,6235	5/8	1,50	4130 Steel	0,750	0,94	1,68	1,75	0,580	1,84	1,10	,6250/,6300	2070	51200
QR1522.I62-175-C	,6220	,6235	5/8	1,75	4130 Steel	0,750	0,94	1,68	1,75	0,580	1,84	1,10	,6250/,6300	2070	51200
QR1522.I62-200-C	,6220	,6235	5/8	2,00	4130 Steel	0,750	0,94	1,68	1,75	0,580	1,84	1,10	,6250/,6300	2070	51200
QR1522.I62-250-C	,6220	,6235	5/8	2,50	4130 Steel	0,750	0,94	1,68	1,75	0,580	1,84	1,10	,6250/,6300	2070	51200
QR1522.I62-300-C	,6220	,6235	5/8	3,00	4130 Steel	0,750	0,94	1,68	1,75	0,580	1,84	1,10	,6250/,6300	2070	51200
QR1522.I62-350-C	,6220	,6235	5/8	3,50	4130 Steel	0,750	0,94	1,68	1,75	0,580	1,84	1,10	,6250/,6300	2070	51200
QR1522.I62-400-C	,6220	,6235	5/8	4,00	4130 Steel	0,750	0,94	1,68	1,75	0,580	1,84	1,10	,6250/,6300	2070	51200
QR1522.I62-450-C	,6220	,6235	5/8	4,50	4130 Steel	0,750	0,94	1,68	1,75	0,580	1,84	1,10	,6250/,6300	2070	51200
QR1522.I62-500-C	,6220	,6235	5/8	5,00	4130 Steel	0,750	0,94	1,68	1,75	0,580	1,84	1,10	,6250/,6300	2070	51200
QR1522.I62-550-C	,6220	,6235	5/8	5,50	4130 Steel	0,750	0,94	1,68	1,75	0,580	1,84	1,10	,6250/,6300	2070	51200
QR1522.I62-600-C	,6220	,6235	5/8	6,00	4130 Steel	0,750	0,94	1,68	1,75	0,580	1,84	1,10	,6250/,6300	2070	51200

QUICK RELEASE PINS

Quick Release Pins

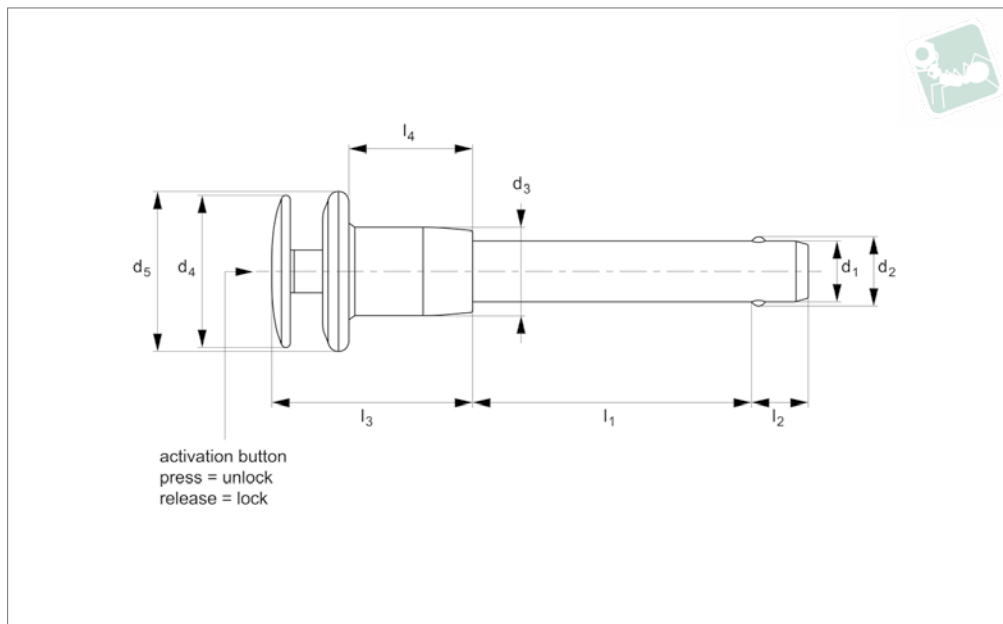
Quick Release Pins - Inch - Dome stainless pin



QUICK RELEASE PINS



QR1524



Material

Pin: stainless steel, AISI 304 (DIN 1.4301) or AISI 303 (DIN 1.4305), passivated.
Tensile strength 500 N/mm² min. RoHS compliant.
Handle: Alu. 2024-T4 (DIN AlCuMg2), black anodised (RAL 9003).
Actuator button: Alu. 2024-T4 (DIN AlCuMg2), anodised blue or clear.
Internal spindle, balls; from stainless

steel.

Technical Notes

Pressing = unlocking.
Releasing = locking.
Temperature range -30°C to +150°C
Use of split ring on this model is not advised, as may interfere with operation of activation button. Locating hole for attachment of wire lanyard is present to

enable securing of quick release pin to assembly.

Tips

For quick fastening and locking frequently repeated connections.
For lanyards & retaining cables see part nos. L to LA1224. For easy install locating bushes and end caps see part nos. LA1260 to LA1355.

Order No.	d ₁ min.	d ₁ max.	d ₁ nom.	l ₁ grip +0.02 -0.00	Material	d ₂ ±0.005	d ₃	d ₄	d ₅	l ₂ +0.000 - 0.030	l ₃	l ₄	Loc'n hole min. max.	Pull out strength lb min.	Calc. double shear lb
QR1524.I25-050-S	,2470	,2485	1/4	0,50	304 SS	0,289	0,47	0,75	0,81	0,290	1,00	0,63	,2500/,2540	230	2200
QR1524.I25-075-S	,2470	,2485	1/4	0,75	304 SS	0,289	0,47	0,75	0,81	0,290	1,00	0,63	,2500/,2540	230	2200
QR1524.I25-100-S	,2470	,2485	1/4	1,00	304 SS	0,289	0,47	0,75	0,81	0,290	1,00	0,63	,2500/,2540	230	2200
QR1524.I25-125-S	,2470	,2485	1/4	1,25	304 SS	0,289	0,47	0,75	0,81	0,290	1,00	0,63	,2500/,2540	230	2200
QR1524.I25-150-S	,2470	,2485	1/4	1,50	304 SS	0,289	0,47	0,75	0,81	0,290	1,00	0,63	,2500/,2540	230	2200
QR1524.I25-175-S	,2470	,2485	1/4	1,75	304 SS	0,289	0,47	0,75	0,81	0,290	1,00	0,63	,2500/,2540	230	2200
QR1524.I25-200-S	,2470	,2485	1/4	2,00	304 SS	0,289	0,47	0,75	0,81	0,290	1,00	0,63	,2500/,2540	230	2200
QR1524.I25-250-S	,2470	,2485	1/4	2,50	304 SS	0,289	0,47	0,75	0,81	0,290	1,00	0,63	,2500/,2540	230	2200
QR1524.I25-300-S	,2470	,2485	1/4	3,00	304 SS	0,289	0,47	0,75	0,81	0,290	1,00	0,63	,2500/,2540	230	2200
QR1524.I25-350-S	,2470	,2485	1/4	3,50	304 SS	0,289	0,47	0,75	0,81	0,290	1,00	0,63	,2500/,2540	230	2200
QR1524.I25-400-S	,2470	,2485	1/4	4,00	304 SS	0,289	0,47	0,75	0,81	0,290	1,00	0,63	,2500/,2540	230	2200
QR1524.I31-050-S	,3095	,3110	5/16	0,50	304 SS	0,375	0,47	0,75	0,81	0,330	1,00	0,63	,3125/,3165	510	3500
QR1524.I31-075-S	,3095	,3110	5/16	0,75	304 SS	0,375	0,47	0,75	0,81	0,330	1,00	0,63	,3125/,3165	510	3500
QR1524.I31-100-S	,3095	,3110	5/16	1,00	304 SS	0,375	0,47	0,75	0,81	0,330	1,00	0,63	,3125/,3165	510	3500
QR1524.I31-125-S	,3095	,3110	5/16	1,25	304 SS	0,375	0,47	0,75	0,81	0,330	1,00	0,63	,3125/,3165	510	3500
QR1524.I31-150-S	,3095	,3110	5/16	1,50	304 SS	0,375	0,47	0,75	0,81	0,330	1,00	0,63	,3125/,3165	510	3500
QR1524.I31-175-S	,3095	,3110	5/16	1,75	304 SS	0,375	0,47	0,75	0,81	0,330	1,00	0,63	,3125/,3165	510	3500
QR1524.I31-200-S	,3095	,3110	5/16	2,00	304 SS	0,375	0,47	0,75	0,81	0,330	1,00	0,63	,3125/,3165	510	3500
QR1524.I31-250-S	,3095	,3110	5/16	2,50	304 SS	0,375	0,47	0,75	0,81	0,330	1,00	0,63	,3125/,3165	510	3500
QR1524.I31-300-S	,3095	,3110	5/16	3,00	304 SS	0,375	0,47	0,75	0,81	0,330	1,00	0,63	,3125/,3165	510	3500
QR1524.I31-350-S	,3095	,3110	5/16	3,50	304 SS	0,375	0,47	0,75	0,81	0,330	1,00	0,63	,3125/,3165	510	3500
QR1524.I31-400-S	,3095	,3110	5/16	4,00	304 SS	0,375	0,47	0,75	0,81	0,330	1,00	0,63	,3125/,3165	510	3500
QR1524.I37-050-S	,3720	,3735	3/8	0,50	304 SS	0,440	0,56	0,93	1,00	0,365	1,12	0,70	,3750/,3790	575	4500
QR1524.I37-075-S	,3720	,3735	3/8	0,75	304 SS	0,440	0,56	0,93	1,00	0,365	1,12	0,70	,3750/,3790	575	4500
QR1524.I37-100-S	,3720	,3735	3/8	1,00	304 SS	0,440	0,56	0,93	1,00	0,365	1,12	0,70	,3750/,3790	575	4500



Quick Release Pins - Inch - Dome stainless pin

Quick Release Pins

Order No.	d ₁ min.	d ₁ max.	d ₁ nom.	l ₁ grip +0.02 -0.00	Material	d ₂ ±0.005	d ₃	d ₄	d ₅	l ₂ +0.000 - 0.030	l ₃	l ₄	Loc'n hole min. max.	Pull out strength lb min.	Calc. double shear lb
QR1524.I37-125-S	,3720	,3735	3/8	1,25	304 SS	0,440	0,56	0,93	1,00	0,365	1,12	0,70	,3750/,3790	575	4500
QR1524.I37-150-S	,3720	,3735	3/8	1,50	304 SS	0,440	0,56	0,93	1,00	0,365	1,12	0,70	,3750/,3790	575	4500
QR1524.I37-175-S	,3720	,3735	3/8	1,75	304 SS	0,440	0,56	0,93	1,00	0,365	1,12	0,70	,3750/,3790	575	4500
QR1524.I37-200-S	,3720	,3735	3/8	2,00	304 SS	0,440	0,56	0,93	1,00	0,365	1,12	0,70	,3750/,3790	575	4500
QR1524.I37-250-S	,3720	,3735	3/8	2,50	304 SS	0,440	0,56	0,93	1,00	0,365	1,12	0,70	,3750/,3790	575	4500
QR1524.I37-300-S	,3720	,3735	3/8	3,00	304 SS	0,440	0,56	0,93	1,00	0,365	1,12	0,70	,3750/,3790	575	4500
QR1524.I37-350-S	,3720	,3735	3/8	3,50	304 SS	0,440	0,56	0,93	1,00	0,365	1,12	0,70	,3750/,3790	575	4500
QR1524.I37-400-S	,3720	,3735	3/8	4,00	304 SS	0,440	0,56	0,93	1,00	0,365	1,12	0,70	,3750/,3790	575	4500
QR1524.I50-100-S	,4970	,4985	1/2	1,00	304 SS	0,594	0,72	1,30	1,37	0,460	1,41	0,85	,5000/,5050	1160	11500
QR1524.I50-125-S	,4970	,4985	1/2	1,25	304 SS	0,594	0,72	1,30	1,37	0,460	1,41	0,85	,5000/,5050	1160	11500
QR1524.I50-150-S	,4970	,4985	1/2	1,50	304 SS	0,594	0,72	1,30	1,37	0,460	1,41	0,85	,5000/,5050	1160	11500
QR1524.I50-175-S	,4970	,4985	1/2	1,75	304 SS	0,594	0,72	1,30	1,37	0,460	1,41	0,85	,5000/,5050	1160	11500
QR1524.I50-200-S	,4970	,4985	1/2	2,00	304 SS	0,594	0,72	1,30	1,37	0,460	1,41	0,85	,5000/,5050	1160	11500
QR1524.I50-250-S	,4970	,4985	1/2	2,50	304 SS	0,594	0,72	1,30	1,37	0,460	1,41	0,85	,5000/,5050	1160	11500
QR1524.I50-300-S	,4970	,4985	1/2	3,00	304 SS	0,594	0,72	1,30	1,37	0,460	1,41	0,85	,5000/,5050	1160	11500
QR1524.I50-350-S	,4970	,4985	1/2	3,50	304 SS	0,594	0,72	1,30	1,37	0,460	1,41	0,85	,5000/,5050	1160	11500
QR1524.I50-400-S	,4970	,4985	1/2	4,00	304 SS	0,594	0,72	1,30	1,37	0,460	1,41	0,85	,5000/,5050	1160	11500
QR1524.I50-450-S	,4970	,4985	1/2	4,50	304 SS	0,594	0,72	1,30	1,37	0,460	1,41	0,85	,5000/,5050	1160	11500
QR1524.I50-500-S	,4970	,4985	1/2	5,00	304 SS	0,594	0,72	1,30	1,37	0,460	1,41	0,85	,5000/,5050	1160	11500
QR1524.I50-550-S	,4970	,4985	1/2	5,50	304 SS	0,594	0,72	1,30	1,37	0,460	1,41	0,85	,5000/,5050	1160	11500
QR1524.I50-600-S	,4970	,4985	1/2	6,00	304 SS	0,594	0,72	1,30	1,37	0,460	1,41	0,85	,5000/,5050	1160	11500

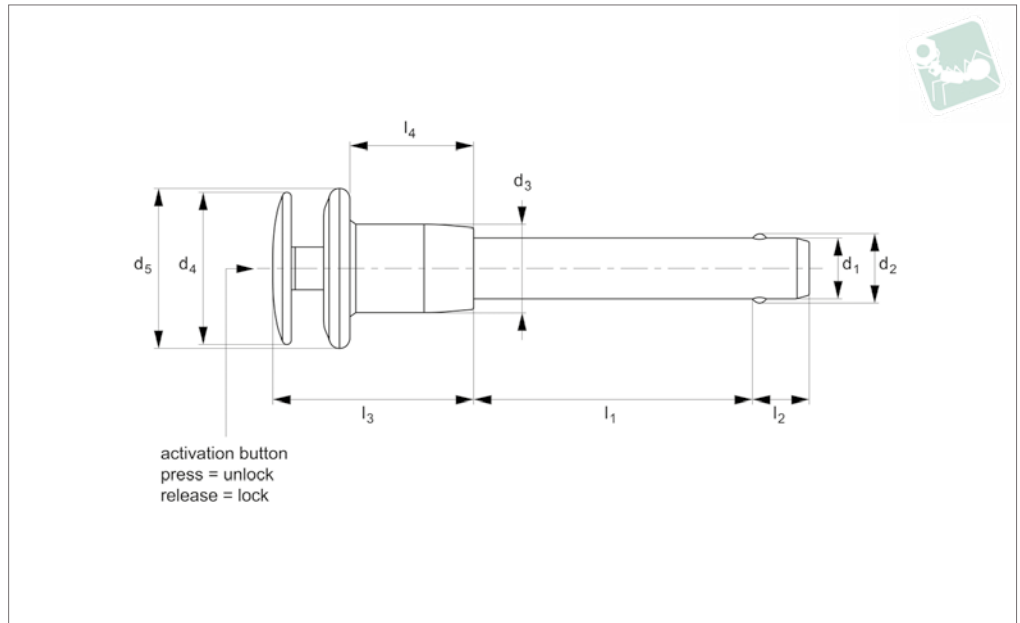
QUICK RELEASE PINS

Quick Release Pins

Quick Release Pins - Inch - Dome precipitation hardened stainless pin



QR1526



QUICK RELEASE PINS

Material

Pin: stainless steel 17-4PH (DIN 1.4542, AISI 630), precipitation hardened, passivated. Tensile strength 1,300 N/mm² min. HRC 40. RoHS compliant.
Handle: Alu. 2024-T4 (DIN AlCuMg2), black anodised (RAL 9003).
Actuator button: Alu. 2024-T4 (DIN AlCuMg2), anodised blue or clear.
Internal spindle, balls; from stainless

steel.

Technical Notes

Pressing = unlocking.
Releasing = locking.
Temperature range -30°C to +150°C
Use of split ring on this model is not advised, as may interfere with operation of activation button. Locating hole for attachment of wire lanyard is present to

enable securing of quick release pin to assembly.

Tips

For quick fastening and locking frequently repeated connections.
For lanyards & retaining cables see part nos. L to LA1224. For easy install locating bushes and end caps see part nos. LA1260 to LA1355.

Order No.	d ₁ max.	d ₁ min.	d ₁ nom.	l ₁ grip +0.02 -0.00	Material	d ₂ ±0.005	d ₃	d ₄	d ₅	l ₂ +0.000 -0.030	l ₃	l ₄	Loc'n hole min. max.
QR1526.I18-050-T	.1885	.1870	3/16	0.50	17-4 PH	0.220	0.47	0.75	0.81	0.260	1.00	0.63	.1900/,1940
QR1526.I18-075-T	.1885	.1870	3/16	0.75	17-4 PH	0.220	0.47	0.75	0.81	0.260	1.00	0.63	.1900/,1940
QR1526.I18-100-T	.1885	.1870	3/16	1.00	17-4 PH	0.220	0.47	0.75	0.81	0.260	1.00	0.63	.1900/,1940
QR1526.I18-125-T	.1885	.1870	3/16	1.25	17-4 PH	0.220	0.47	0.75	0.81	0.260	1.00	0.63	.1900/,1940
QR1526.I18-150-T	.1885	.1870	3/16	1.50	17-4 PH	0.220	0.47	0.75	0.81	0.260	1.00	0.63	.1900/,1940
QR1526.I18-175-T	.1885	.1870	3/16	1.75	17-4 PH	0.220	0.47	0.75	0.81	0.260	1.00	0.63	.1900/,1940
QR1526.I18-200-T	.1885	.1870	3/16	2.00	17-4 PH	0.220	0.47	0.75	0.81	0.260	1.00	0.63	.1900/,1940
QR1526.I18-250-T	.1885	.1870	3/16	2.50	17-4 PH	0.220	0.47	0.75	0.81	0.260	1.00	0.63	.1900/,1940
QR1526.I18-300-T	.1885	.1870	3/16	3.00	17-4 PH	0.220	0.47	0.75	0.81	0.260	1.00	0.63	.1900/,1940
QR1526.I18-350-T	.1885	.1870	3/16	3.50	17-4 PH	0.220	0.47	0.75	0.81	0.260	1.00	0.63	.1900/,1940
QR1526.I18-400-T	.1885	.1870	3/16	4.00	17-4 PH	0.220	0.47	0.75	0.81	0.260	1.00	0.63	.1900/,1940
QR1526.I25-050-T	.2485	.2470	1/4	0.50	17-4 PH	0.289	0.47	0.75	0.81	0.290	1.00	0.63	.2500/,2540
QR1526.I25-075-T	.2485	.2470	1/4	0.75	17-4 PH	0.289	0.47	0.75	0.81	0.290	1.00	0.63	.2500/,2540
QR1526.I25-100-T	.2485	.2470	1/4	1.00	17-4 PH	0.289	0.47	0.75	0.81	0.290	1.00	0.63	.2500/,2540
QR1526.I25-125-T	.2485	.2470	1/4	1.25	17-4 PH	0.289	0.47	0.75	0.81	0.290	1.00	0.63	.2500/,2540
QR1526.I25-150-T	.2485	.2470	1/4	1.50	17-4 PH	0.289	0.47	0.75	0.81	0.290	1.00	0.63	.2500/,2540
QR1526.I25-175-T	.2485	.2470	1/4	1.75	17-4 PH	0.289	0.47	0.75	0.81	0.290	1.00	0.63	.2500/,2540
QR1526.I25-200-T	.2485	.2470	1/4	2.00	17-4 PH	0.289	0.47	0.75	0.81	0.290	1.00	0.63	.2500/,2540
QR1526.I25-250-T	.2485	.2470	1/4	2.50	17-4 PH	0.289	0.47	0.75	0.81	0.290	1.00	0.63	.2500/,2540
QR1526.I25-300-T	.2485	.2470	1/4	3.00	17-4 PH	0.289	0.47	0.75	0.81	0.290	1.00	0.63	.2500/,2540
QR1526.I25-350-T	.2485	.2470	1/4	3.50	17-4 PH	0.289	0.47	0.75	0.81	0.290	1.00	0.63	.2500/,2540
QR1526.I25-400-T	.2485	.2470	1/4	4.00	17-4 PH	0.289	0.47	0.75	0.81	0.290	1.00	0.63	.2500/,2540
QR1526.I31-050-T	.3110	.3095	5/16	0.50	17-4 PH	0.375	0.47	0.75	0.81	0.330	1.00	0.63	.3125/,3165
QR1526.I31-075-T	.3110	.3095	5/16	0.75	17-4 PH	0.375	0.47	0.75	0.81	0.330	1.00	0.63	.3125/,3165
QR1526.I31-100-T	.3110	.3095	5/16	1.00	17-4 PH	0.375	0.47	0.75	0.81	0.330	1.00	0.63	.3125/,3165
QR1526.I31-125-T	.3110	.3095	5/16	1.25	17-4 PH	0.375	0.47	0.75	0.81	0.330	1.00	0.63	.3125/,3165
QR1526.I31-150-T	.3110	.3095	5/16	1.50	17-4 PH	0.375	0.47	0.75	0.81	0.330	1.00	0.63	.3125/,3165



Quick Release Pins - Inch - Dome

precipitation hardened stainless pin

Quick Release Pins

Order No.	d ₁ max.	d ₁ min.	d ₁ nom.	l ₁ grip +0.02 -0.00	Material	d ₂ ±0.005	d ₃	d ₄	d ₅	l ₂ +0.000 -0.030	l ₃	l ₄	Loc'n hole min. max.
QR1526.I31-175-T	.3110	.3095	5/16	1.75	17-4 PH	0.375	0.47	0.75	0.81	0.330	1.00	0.63	,3125/,3165
QR1526.I31-200-T	.3110	.3095	5/16	2.00	17-4 PH	0.375	0.47	0.75	0.81	0.330	1.00	0.63	,3125/,3165
QR1526.I31-250-T	.3110	.3095	5/16	2.50	17-4 PH	0.375	0.47	0.75	0.81	0.330	1.00	0.63	,3125/,3165
QR1526.I31-300-T	.3110	.3095	5/16	3.00	17-4 PH	0.375	0.47	0.75	0.81	0.330	1.00	0.63	,3125/,3165
QR1526.I31-350-T	.3110	.3095	5/16	3.50	17-4 PH	0.375	0.47	0.75	0.81	0.330	1.00	0.63	,3125/,3165
QR1526.I31-400-T	.3110	.3095	5/16	4.00	17-4 PH	0.375	0.47	0.75	0.81	0.330	1.00	0.63	,3125/,3165
QR1526.I37-050-T	.3735	.3720	3/8	0.50	17-4 PH	0.440	0.56	0.93	1.00	0.365	1.12	0.70	,3750/,3790
QR1526.I37-075-T	.3735	.3720	3/8	0.75	17-4 PH	0.440	0.56	0.93	1.00	0.365	1.12	0.70	,3750/,3790
QR1526.I37-100-T	.3735	.3720	3/8	1.00	17-4 PH	0.440	0.56	0.93	1.00	0.365	1.12	0.70	,3750/,3790
QR1526.I37-125-T	.3735	.3720	3/8	1.25	17-4 PH	0.440	0.56	0.93	1.00	0.365	1.12	0.70	,3750/,3790
QR1526.I37-150-T	.3735	.3720	3/8	1.50	17-4 PH	0.440	0.56	0.93	1.00	0.365	1.12	0.70	,3750/,3790
QR1526.I37-175-T	.3735	.3720	3/8	1.75	17-4 PH	0.440	0.56	0.93	1.00	0.365	1.12	0.70	,3750/,3790
QR1526.I37-200-T	.3735	.3720	3/8	2.00	17-4 PH	0.440	0.56	0.93	1.00	0.365	1.12	0.70	,3750/,3790
QR1526.I37-250-T	.3735	.3720	3/8	2.50	17-4 PH	0.440	0.56	0.93	1.00	0.365	1.12	0.70	,3750/,3790
QR1526.I37-300-T	.3735	.3720	3/8	3.00	17-4 PH	0.440	0.56	0.93	1.00	0.365	1.12	0.70	,3750/,3790
QR1526.I37-350-T	.3735	.3720	3/8	3.50	17-4 PH	0.440	0.56	0.93	1.00	0.365	1.12	0.70	,3750/,3790
QR1526.I37-400-T	.3735	.3720	3/8	4.00	17-4 PH	0.440	0.56	0.93	1.00	0.365	1.12	0.70	,3750/,3790
QR1526.I50-100-T	.4985	.4970	1/2	1.00	17-4 PH	0.594	0.72	1.30	1.37	0.460	1.41	0.85	,5000/,5050
QR1526.I50-125-T	.4985	.4970	1/2	1.25	17-4 PH	0.594	0.72	1.30	1.37	0.460	1.41	0.85	,5000/,5050
QR1526.I50-150-T	.4985	.4970	1/2	1.50	17-4 PH	0.594	0.72	1.30	1.37	0.460	1.41	0.85	,5000/,5050
QR1526.I50-175-T	.4985	.4970	1/2	1.75	17-4 PH	0.594	0.72	1.30	1.37	0.460	1.41	0.85	,5000/,5050
QR1526.I50-200-T	.4985	.4970	1/2	2.00	17-4 PH	0.594	0.72	1.30	1.37	0.460	1.41	0.85	,5000/,5050
QR1526.I50-250-T	.4985	.4970	1/2	2.50	17-4 PH	0.594	0.72	1.30	1.37	0.460	1.41	0.85	,5000/,5050
QR1526.I50-300-T	.4985	.4970	1/2	3.00	17-4 PH	0.594	0.72	1.30	1.37	0.460	1.41	0.85	,5000/,5050
QR1526.I50-350-T	.4985	.4970	1/2	3.50	17-4 PH	0.594	0.72	1.30	1.37	0.460	1.41	0.85	,5000/,5050
QR1526.I50-400-T	.4985	.4970	1/2	4.00	17-4 PH	0.594	0.72	1.30	1.37	0.460	1.41	0.85	,5000/,5050
QR1526.I50-450-T	.4985	.4970	1/2	4.50	17-4 PH	0.594	0.72	1.30	1.37	0.460	1.41	0.85	,5000/,5050
QR1526.I50-500-T	.4985	.4970	1/2	5.00	17-4 PH	0.594	0.72	1.30	1.37	0.460	1.41	0.85	,5000/,5050
QR1526.I50-550-T	.4985	.4970	1/2	5.50	17-4 PH	0.594	0.72	1.30	1.37	0.460	1.41	0.85	,5000/,5050
QR1526.I50-600-T	.4985	.4970	1/2	6.00	17-4 PH	0.594	0.72	1.30	1.37	0.460	1.41	0.85	,5000/,5050
QR1526.I62-150-T	.6235	.6220	5/8	1.50	17-4 PH	0.750	0.94	1.68	1.75	0.580	1.84	1.10	,6250/,6300
QR1526.I62-175-T	.6235	.6220	5/8	1.75	17-4 PH	0.750	0.94	1.68	1.75	0.580	1.84	1.10	,6250/,6300
QR1526.I62-200-T	.6235	.6220	5/8	2.00	17-4 PH	0.750	0.94	1.68	1.75	0.580	1.84	1.10	,6250/,6300
QR1526.I62-250-T	.6235	.6220	5/8	2.50	17-4 PH	0.750	0.94	1.68	1.75	0.580	1.84	1.10	,6250/,6300
QR1526.I62-300-T	.6235	.6220	5/8	3.00	17-4 PH	0.750	0.94	1.68	1.75	0.580	1.84	1.10	,6250/,6300
QR1526.I62-350-T	.6235	.6220	5/8	3.50	17-4 PH	0.750	0.94	1.68	1.75	0.580	1.84	1.10	,6250/,6300
QR1526.I62-400-T	.6235	.6220	5/8	4.00	17-4 PH	0.750	0.94	1.68	1.75	0.580	1.84	1.10	,6250/,6300
QR1526.I62-450-T	.6235	.6220	5/8	4.50	17-4 PH	0.750	0.94	1.68	1.75	0.580	1.84	1.10	,6250/,6300
QR1526.I62-500-T	.6235	.6220	5/8	5.00	17-4 PH	0.750	0.94	1.68	1.75	0.580	1.84	1.10	,6250/,6300
QR1526.I62-550-T	.6235	.6220	5/8	5.50	17-4 PH	0.750	0.94	1.68	1.75	0.580	1.84	1.10	,6250/,6300
QR1526.I62-600-T	.6235	.6220	5/8	6.00	17-4 PH	0.750	0.94	1.68	1.75	0.580	1.84	1.10	,6250/,6300

QUICK RELEASE PINS

Quick Release Pins

Quick Release Pins - Metric - Dome

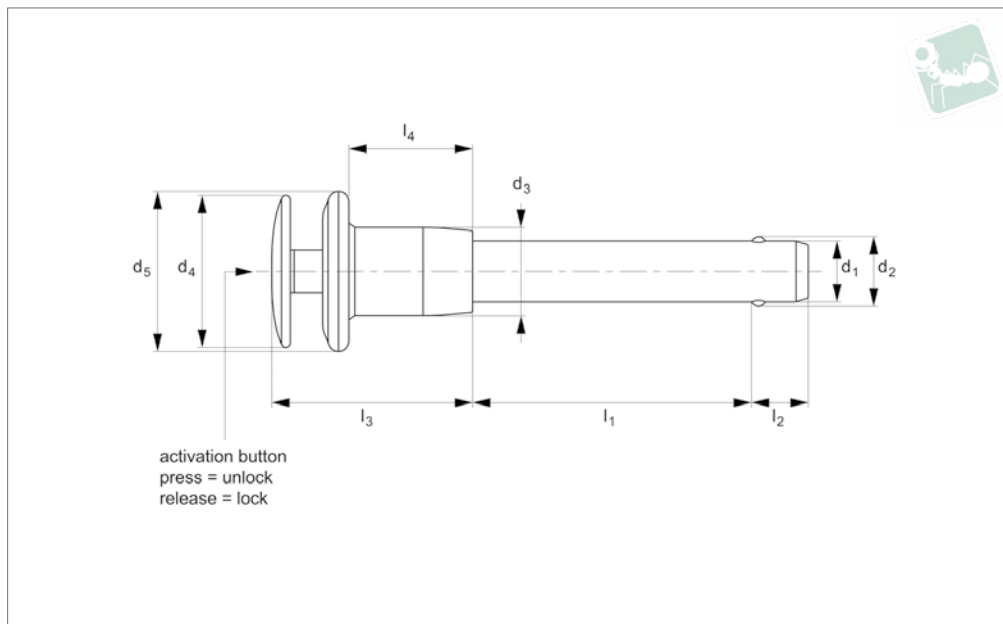
precipitation hardened stainless pin - stainless



QUICK RELEASE PINS



QR1556



Material

Pin: stainless steel 17-4PH (DIN 1.4542, AISI 630), precipitation hardened, passivated. Tensile strength 1,300 N/mm² min. HRC 40. RoHS compliant.
Handle: stainless steel, AISI 303 (DIN 1.4305), passivated.
Actuator button: stainless steel, AISI 303 (DIN 1.4305), passivated.
Internal spindle, balls; from stainless

steel.

Technical Notes

Pressing = unlocking.
Releasing = locking.
Temperature range -30°C to +150°C
Use of split ring on this model is not advised, as may interfere with operation of activation button. Locating hole for attachment of wire lanyard is present to

enable securing of quick release pin to assembly.

Tips

For quick fastening and locking frequently repeated connections.
For lanyards & retaining cables see part nos. L to LA1224. For easy install locating bushes and end caps see part nos. LA1260 to LA1355.

Order No.	d ₁ min.	d ₁ max.	d ₁ nom.	l ₁ grip +0.50 -0.00	Material	d ₂ ±0.25	d ₃	d ₄	d ₅	l ₂ ±1.00	l ₃	l ₄	Loc'n hole min./max.	Pull out strength kN min.	Calc. double shear kN
QR1556.M05-010-T	4,92	4,96	5	10	17-4 PH	5,54	11,9	19,0	20,6	6	25,5	16,0	5,0/5,1	0,89	24,40
QR1556.M05-015-T	4,92	4,96	5	15	17-4 PH	5,54	11,9	19,0	20,6	6	25,5	16,0	5,0/5,1	0,89	24,40
QR1556.M05-020-T	4,92	4,96	5	20	17-4 PH	5,54	11,9	19,0	20,6	6	25,5	16,0	5,0/5,1	0,89	24,40
QR1556.M05-025-T	4,92	4,96	5	25	17-4 PH	5,54	11,9	19,0	20,6	6	25,5	16,0	5,0/5,1	0,89	24,40
QR1556.M05-030-T	4,92	4,96	5	30	17-4 PH	5,54	11,9	19,0	20,6	6	25,5	16,0	5,0/5,1	0,89	24,40
QR1556.M05-035-T	4,92	4,96	5	35	17-4 PH	5,54	11,9	19,0	20,6	6	25,5	16,0	5,0/5,1	0,89	24,40
QR1556.M05-040-T	4,92	4,96	5	40	17-4 PH	5,54	11,9	19,0	20,6	6	25,5	16,0	5,0/5,1	0,89	24,40
QR1556.M05-045-T	4,92	4,96	5	45	17-4 PH	5,54	11,9	19,0	20,6	6	25,5	16,0	5,0/5,1	0,89	24,40
QR1556.M05-050-T	4,92	4,96	5	50	17-4 PH	5,54	11,9	19,0	20,6	6	25,5	16,0	5,0/5,1	0,89	24,40
QR1556.M05-060-T	4,92	4,96	5	60	17-4 PH	5,54	11,9	19,0	20,6	6	25,5	16,0	5,0/5,1	0,89	24,40
QR1556.M05-070-T	4,92	4,96	5	70	17-4 PH	5,54	11,9	19,0	20,6	6	25,5	16,0	5,0/5,1	0,89	24,40
QR1556.M05-080-T	4,92	4,96	5	80	17-4 PH	5,54	11,9	19,0	20,6	6	25,5	16,0	5,0/5,1	0,89	24,40
QR1556.M05-090-T	4,92	4,96	5	90	17-4 PH	5,54	11,9	19,0	20,6	6	25,5	16,0	5,0/5,1	0,89	24,40
QR1556.M05-100-T	4,92	4,96	5	100	17-4 PH	5,54	11,9	19,0	20,6	6	25,5	16,0	5,0/5,1	0,89	24,40
QR1556.M06-010-T	5,92	5,96	6	10	17-4 PH	6,99	11,9	19,0	20,6	7	25,5	16,0	6,0/6,1	1,02	35,64
QR1556.M06-015-T	5,92	5,96	6	15	17-4 PH	6,99	11,9	19,0	20,6	7	25,5	16,0	6,0/6,1	1,02	35,64
QR1556.M06-020-T	5,92	5,96	6	20	17-4 PH	6,99	11,9	19,0	20,6	7	25,5	16,0	6,0/6,1	1,02	35,64
QR1556.M06-025-T	5,92	5,96	6	25	17-4 PH	6,99	11,9	19,0	20,6	7	25,5	16,0	6,0/6,1	1,02	35,64
QR1556.M06-030-T	5,92	5,96	6	30	17-4 PH	6,99	11,9	19,0	20,6	7	25,5	16,0	6,0/6,1	1,02	35,64
QR1556.M06-035-T	5,92	5,96	6	35	17-4 PH	6,99	11,9	19,0	20,6	7	25,5	16,0	6,0/6,1	1,02	35,64
QR1556.M06-040-T	5,92	5,96	6	40	17-4 PH	6,99	11,9	19,0	20,6	7	25,5	16,0	6,0/6,1	1,02	35,64
QR1556.M06-045-T	5,92	5,96	6	45	17-4 PH	6,99	11,9	19,0	20,6	7	25,5	16,0	6,0/6,1	1,02	35,64
QR1556.M06-050-T	5,92	5,96	6	50	17-4 PH	6,99	11,9	19,0	20,6	7	25,5	16,0	6,0/6,1	1,02	35,64
QR1556.M06-060-T	5,92	5,96	6	60	17-4 PH	6,99	11,9	19,0	20,6	7	25,5	16,0	6,0/6,1	1,02	35,64
QR1556.M06-070-T	5,92	5,96	6	70	17-4 PH	6,99	11,9	19,0	20,6	7	25,5	16,0	6,0/6,1	1,02	35,64



Quick Release Pins - Metric - Dome

precipitation hardened stainless pin - stainless

Quick Release Pins

Order No.	d ₁ min.	d ₁ max.	d ₁ nom.	l ₁ grip +0.50 -0.00	Material	d ₂ ±0.25	d ₃	d ₄	d ₅	l ₂ ±1.00	l ₃	l ₄	Loc'n hole min. max.	Pull out strength kN min.	Calc. double shear kN
QR1556.M06-080-T	5,92	5,96	6	80	17-4 PH	6,99	11,9	19,0	20,6	7	25,5	16,0	6,0/6,1	1,02	35,64
QR1556.M06-090-T	5,92	5,96	6	90	17-4 PH	6,99	11,9	19,0	20,6	7	25,5	16,0	6,0/6,1	1,02	35,64
QR1556.M06-100-T	5,92	5,96	6	100	17-4 PH	6,99	11,9	19,0	20,6	7	25,5	16,0	6,0/6,1	1,02	35,64
QR1556.M08-010-T	7,92	7,96	8	10	17-4 PH	9,42	11,9	19,0	20,6	8	25,5	16,0	8,0/8,1	2,30	63,80
QR1556.M08-015-T	7,92	7,96	8	15	17-4 PH	9,42	11,9	19,0	20,6	8	25,5	16,0	8,0/8,1	2,30	63,80
QR1556.M08-020-T	7,92	7,96	8	20	17-4 PH	9,42	11,9	19,0	20,6	8	25,5	16,0	8,0/8,1	2,30	63,80
QR1556.M08-025-T	7,92	7,96	8	25	17-4 PH	9,42	11,9	19,0	20,6	8	25,5	16,0	8,0/8,1	2,30	63,80
QR1556.M08-030-T	7,92	7,96	8	30	17-4 PH	9,42	11,9	19,0	20,6	8	25,5	16,0	8,0/8,1	2,30	63,80
QR1556.M08-035-T	7,92	7,96	8	35	17-4 PH	9,42	11,9	19,0	20,6	8	25,5	16,0	8,0/8,1	2,30	63,80
QR1556.M08-040-T	7,92	7,96	8	40	17-4 PH	9,42	11,9	19,0	20,6	8	25,5	16,0	8,0/8,1	2,30	63,80
QR1556.M08-045-T	7,92	7,96	8	45	17-4 PH	9,42	11,9	19,0	20,6	8	25,5	16,0	8,0/8,1	2,30	63,80
QR1556.M08-050-T	7,92	7,96	8	50	17-4 PH	9,42	11,9	19,0	20,6	8	25,5	16,0	8,0/8,1	2,30	63,80
QR1556.M08-060-T	7,92	7,96	8	60	17-4 PH	9,42	11,9	19,0	20,6	8	25,5	16,0	8,0/8,1	2,30	63,80
QR1556.M08-070-T	7,92	7,96	8	70	17-4 PH	9,42	11,9	19,0	20,6	8	25,5	16,0	8,0/8,1	2,30	63,80
QR1556.M08-080-T	7,92	7,96	8	80	17-4 PH	9,42	11,9	19,0	20,6	8	25,5	16,0	8,0/8,1	2,30	63,80
QR1556.M08-090-T	7,92	7,96	8	90	17-4 PH	9,42	11,9	19,0	20,6	8	25,5	16,0	8,0/8,1	2,30	63,80
QR1556.M08-100-T	7,92	7,96	8	100	17-4 PH	9,42	11,9	19,0	20,6	8	25,5	16,0	8,0/8,1	2,30	63,80
QR1556.M10-015-T	9,92	9,92	10	15	17-4 PH	11,86	14,2	23,6	25,4	9	28,4	17,8	10,0/10,1	2,56	100,10
QR1556.M10-020-T	9,92	9,96	10	20	17-4 PH	11,86	14,2	23,6	25,4	9	28,4	17,8	10,0/10,1	2,56	100,10
QR1556.M10-025-T	9,92	9,96	10	25	17-4 PH	11,86	14,2	23,6	25,4	9	28,4	17,8	10,0/10,1	2,56	100,10
QR1556.M10-030-T	9,92	9,96	10	30	17-4 PH	11,86	14,2	23,6	25,4	9	28,4	17,8	10,0/10,1	2,56	100,10
QR1556.M10-035-T	9,92	9,96	10	35	17-4 PH	11,86	14,2	23,6	25,4	9	28,4	17,8	10,0/10,1	2,56	100,10
QR1556.M10-040-T	9,92	9,96	10	40	17-4 PH	11,86	14,2	23,6	25,4	9	28,4	17,8	10,0/10,1	2,56	100,10
QR1556.M10-045-T	9,92	9,96	10	45	17-4 PH	11,86	14,2	23,6	25,4	9	28,4	17,8	10,0/10,1	2,56	100,10
QR1556.M10-050-T	9,92	9,96	10	50	17-4 PH	11,86	14,2	23,6	25,4	9	28,4	17,8	10,0/10,1	2,56	100,10
QR1556.M10-060-T	9,92	9,96	10	60	17-4 PH	11,86	14,2	23,6	25,4	9	28,4	17,8	10,0/10,1	2,56	100,10
QR1556.M10-070-T	9,92	9,96	10	70	17-4 PH	11,86	14,2	23,6	25,4	9	28,4	17,8	10,0/10,1	2,56	100,10
QR1556.M10-080-T	9,92	9,96	10	80	17-4 PH	11,86	14,2	23,6	25,4	9	28,4	17,8	10,0/10,1	2,56	100,10
QR1556.M10-090-T	9,92	9,96	10	90	17-4 PH	11,86	14,2	23,6	25,4	9	28,4	17,8	10,0/10,1	2,56	100,10
QR1556.M10-100-T	9,92	9,96	10	100	17-4 PH	11,86	14,2	23,6	25,4	9	28,4	17,8	10,0/10,1	2,56	100,10
QR1556.M12-020-T	11,92	11,96	12	20	17-4 PH	14,45	18,3	33,0	34,7	10	35,9	21,6	12,0/12,1	5,16	144,06
QR1556.M12-025-T	11,92	11,96	12	25	17-4 PH	14,45	18,3	33,0	34,7	10	35,9	21,6	12,0/12,1	5,16	144,06
QR1556.M12-030-T	11,92	11,96	12	30	17-4 PH	14,45	18,3	33,0	34,7	10	35,9	21,6	12,0/12,1	5,16	144,06
QR1556.M12-035-T	11,92	11,96	12	35	17-4 PH	14,45	18,3	33,0	34,7	10	35,9	21,6	12,0/12,1	5,16	144,06
QR1556.M12-040-T	11,92	11,96	12	40	17-4 PH	14,45	18,3	33,0	34,7	10	35,9	21,6	12,0/12,1	5,16	144,06
QR1556.M12-045-T	11,92	11,96	12	45	17-4 PH	14,45	18,3	33,0	34,7	10	35,9	21,6	12,0/12,1	5,16	144,06
QR1556.M12-050-T	11,92	11,96	12	50	17-4 PH	14,45	18,3	33,0	34,7	10	35,9	21,6	12,0/12,1	5,16	144,06
QR1556.M12-060-T	11,92	11,96	12	60	17-4 PH	14,45	18,3	33,0	34,7	10	35,9	21,6	12,0/12,1	5,16	144,06
QR1556.M12-070-T	11,92	11,96	12	70	17-4 PH	14,45	18,3	33,0	34,7	10	35,9	21,6	12,0/12,1	5,16	144,06
QR1556.M12-080-T	11,92	11,96	12	80	17-4 PH	14,45	18,3	33,0	34,7	10	35,9	21,6	12,0/12,1	5,16	144,06
QR1556.M12-090-T	11,92	11,96	12	90	17-4 PH	14,45	18,3	33,0	34,7	10	35,9	21,6	12,0/12,1	5,16	144,06
QR1556.M12-100-T	11,92	11,96	12	100	17-4 PH	14,45	18,3	33,0	34,7	10	35,9	21,6	12,0/12,1	5,16	144,06

QUICK RELEASE PINS

Quick Release Pins

Quick Release Pins - Inch - Dome

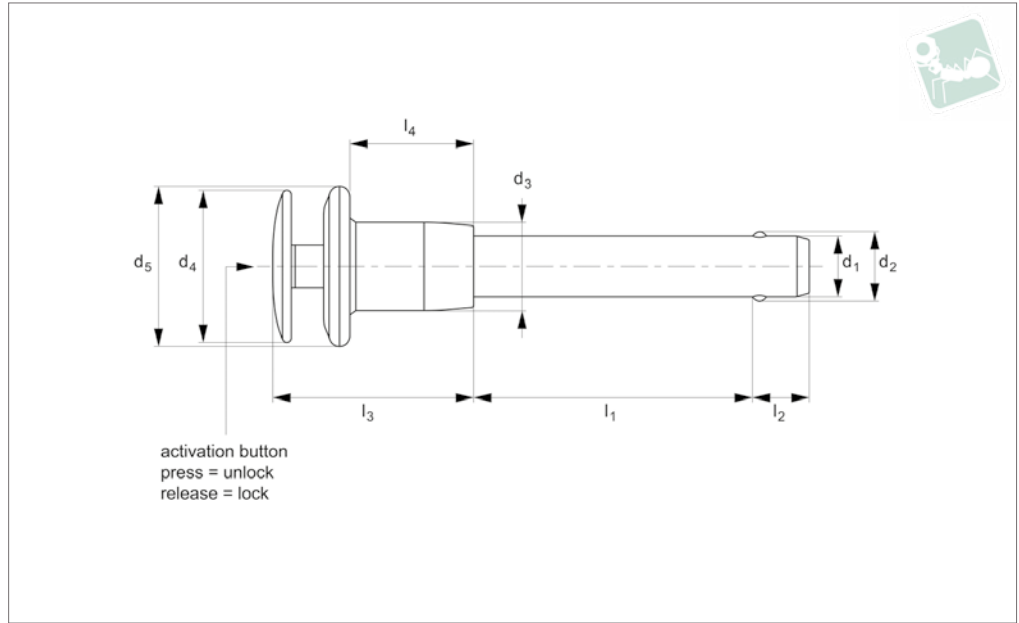
stainless pin - stainless handle



QUICK RELEASE PINS



QR1574



Material

Pin: stainless steel, AISI 304 (DIN 1.4301) or AISI 303 (DIN 1.4305), passivated.
 Tensile strength 500 N/mm² min. RoHS compliant.
 Handle: stainless steel, AISI 303 (DIN 1.4305), passivated.
 Actuator button: stainless steel, AISI 303 (DIN 1.4305), passivated.
 Internal spindle, balls; from stainless

steel.

Technical Notes

Pressing = unlocking.
 Releasing = locking.
 Temperature range -30°C to +150°C
 Use of split ring on this model is not advised, as may interfere with operation of activation button. Locating hole for attachment of wire lanyard is present to

enable securing of quick release pin to assembly.

Tips

For quick fastening and locking frequently repeated connections.
 For lanyards & retaining cables see part nos. L to LA1224. For easy install locating bushes and end caps see part nos. LA1260 to LA1355.

Order No.	d ₁ min.	d ₁ max.	d ₁ nom.	l ₁ grip +0.02 -0.00	Material	d ₂ ±0.005	d ₃	d ₄	d ₅	l ₂ +0.000 -0.030	l ₃	l ₄	Loc'n hole min. max.	Pull out strength lb min.	Calc. double shear lb
QR1574.I25-050-S	,2470	,2485	1/4	0,50	304 SS	0,289	0,47	0,75	0,81	0,290	1,00	0,63	,2500/,2540	230	2200
QR1574.I25-075-S	,2470	,2485	1/4	0,75	304 SS	0,289	0,47	0,75	0,81	0,290	1,00	0,63	,2500/,2540	230	2200
QR1574.I25-100-S	,2470	,2485	1/4	1,00	304 SS	0,289	0,47	0,75	0,81	0,290	1,00	0,63	,2500/,2540	230	2200
QR1574.I25-125-S	,2470	,2485	1/4	1,25	304 SS	0,289	0,47	0,75	0,81	0,290	1,00	0,63	,2500/,2540	230	2200
QR1574.I25-150-S	,2470	,2485	1/4	1,50	304 SS	0,289	0,47	0,75	0,81	0,290	1,00	0,63	,2500/,2540	230	2200
QR1574.I25-175-S	,2470	,2485	1/4	1,75	304 SS	0,289	0,47	0,75	0,81	0,290	1,00	0,63	,2500/,2540	230	2200
QR1574.I25-200-S	,2470	,2485	1/4	2,00	304 SS	0,289	0,47	0,75	0,81	0,290	1,00	0,63	,2500/,2540	230	2200
QR1574.I25-250-S	,2470	,2485	1/4	2,50	304 SS	0,289	0,47	0,75	0,81	0,290	1,00	0,63	,2500/,2540	230	2200
QR1574.I25-300-S	,2470	,2485	1/4	3,00	304 SS	0,289	0,47	0,75	0,81	0,290	1,00	0,63	,2500/,2540	230	2200
QR1574.I25-350-S	,2470	,2485	1/4	3,50	304 SS	0,289	0,47	0,75	0,81	0,290	1,00	0,63	,2500/,2540	230	2200
QR1574.I25-400-S	,2470	,2485	1/4	4,00	304 SS	0,289	0,47	0,75	0,81	0,290	1,00	0,63	,2500/,2540	230	2200
QR1574.I31-050-S	,3095	,3110	5/16	0,50	304 SS	0,375	0,47	0,75	0,81	0,330	1,00	0,63	,3125/,3165	510	3500
QR1574.I31-075-S	,3095	,3110	5/16	0,75	304 SS	0,375	0,47	0,75	0,81	0,330	1,00	0,63	,3125/,3165	510	3500
QR1574.I31-100-S	,3095	,3110	5/16	1,00	304 SS	0,375	0,47	0,75	0,81	0,330	1,00	0,63	,3125/,3165	510	3500
QR1574.I31-125-S	,3095	,3110	5/16	1,25	304 SS	0,375	0,47	0,75	0,81	0,330	1,00	0,63	,3125/,3165	510	3500
QR1574.I31-150-S	,3095	,3110	5/16	1,50	304 SS	0,375	0,47	0,75	0,81	0,330	1,00	0,63	,3125/,3165	510	3500
QR1574.I31-175-S	,3095	,3110	5/16	1,75	304 SS	0,375	0,47	0,75	0,81	0,330	1,00	0,63	,3125/,3165	510	3500
QR1574.I31-200-S	,3095	,3110	5/16	2,00	304 SS	0,375	0,47	0,75	0,81	0,330	1,00	0,63	,3125/,3165	510	3500
QR1574.I31-250-S	,3095	,3110	5/16	2,50	304 SS	0,375	0,47	0,75	0,81	0,330	1,00	0,63	,3125/,3165	510	3500
QR1574.I31-300-S	,3095	,3110	5/16	3,00	304 SS	0,375	0,47	0,75	0,81	0,330	1,00	0,63	,3125/,3165	510	3500
QR1574.I31-350-S	,3095	,3110	5/16	3,50	304 SS	0,375	0,47	0,75	0,81	0,330	1,00	0,63	,3125/,3165	510	3500
QR1574.I31-400-S	,3095	,3110	5/16	4,00	304 SS	0,375	0,47	0,75	0,81	0,330	1,00	0,63	,3125/,3165	510	3500
QR1574.I37-050-S	,3720	,3735	3/8	0,50	304 SS	0,440	0,56	0,93	0,94	0,365	1,12	0,70	,3750/,3790	575	4500
QR1574.I37-075-S	,3720	,3735	3/8	0,75	304 SS	0,440	0,56	0,93	0,94	0,365	1,12	0,70	,3750/,3790	575	4500
QR1574.I37-100-S	,3720	,3735	3/8	1,00	304 SS	0,440	0,56	0,93	0,94	0,365	1,12	0,70	,3750/,3790	575	4500



Quick Release Pins - Inch - Dome

stainless pin - stainless handle

Quick Release Pins

Order No.	d ₁ min.	d ₁ max.	d ₁ nom.	l ₁ grip +0.02 - 0.00	Material	d ₂ ±0.005	d ₃	d ₄	d ₅	l ₂ +0.000 -0.030	l ₃	l ₄	Loc'n hole min. max.	Pull out strength lb min.	Calc. double shear lb
QR1574.I37-125-S	,3720	,3735	3/8	1,25	304 SS	0,440	0,56	0,93	0,94	0,365	1,12	0,70	,3750/,3790	575	4500
QR1574.I37-150-S	,3720	,3735	3/8	1,50	304 SS	0,440	0,56	0,93	0,94	0,365	1,12	0,70	,3750/,3790	575	4500
QR1574.I37-175-S	,3720	,3735	3/8	1,75	304 SS	0,440	0,56	0,93	0,94	0,365	1,12	0,70	,3750/,3790	575	4500
QR1574.I37-200-S	,3720	,3735	3/8	2,00	304 SS	0,440	0,56	0,93	0,94	0,365	1,12	0,70	,3750/,3790	575	4500
QR1574.I37-250-S	,3720	,3735	3/8	2,50	304 SS	0,440	0,56	0,93	0,94	0,365	1,12	0,70	,3750/,3790	575	4500
QR1574.I37-300-S	,3720	,3735	3/8	3,00	304 SS	0,440	0,56	0,93	0,94	0,365	1,12	0,70	,3750/,3790	575	4500
QR1574.I37-350-S	,3720	,3735	3/8	3,50	304 SS	0,440	0,56	0,93	0,94	0,365	1,12	0,70	,3750/,3790	575	4500
QR1574.I37-400-S	,3720	,3735	3/8	4,00	304 SS	0,440	0,56	0,93	0,94	0,365	1,12	0,70	,3750/,3790	575	4500
QR1574.I50-100-S	,4970	,4985	1/2	1,00	304 SS	0,594	0,72	1,30	1,12	0,460	1,41	0,85	,5000/,5050	1160	11500
QR1574.I50-125-S	,4970	,4985	1/2	1,25	304 SS	0,594	0,72	1,30	1,12	0,460	1,41	0,85	,5000/,5050	1160	11500
QR1574.I50-150-S	,4970	,4985	1/2	1,50	304 SS	0,594	0,72	1,30	1,12	0,460	1,41	0,85	,5000/,5050	1160	11500
QR1574.I50-175-S	,4970	,4985	1/2	1,75	304 SS	0,594	0,72	1,30	1,12	0,460	1,41	0,85	,5000/,5050	1160	11500
QR1574.I50-200-S	,4970	,4985	1/2	2,00	304 SS	0,594	0,72	1,30	1,12	0,460	1,41	0,85	,5000/,5050	1160	11500
QR1574.I50-250-S	,4970	,4985	1/2	2,50	304 SS	0,594	0,72	1,30	1,12	0,460	1,41	0,85	,5000/,5050	1160	11500
QR1574.I50-300-S	,4970	,4985	1/2	3,00	304 SS	0,594	0,72	1,30	1,12	0,460	1,41	0,85	,5000/,5050	1160	11500
QR1574.I50-350-S	,4970	,4985	1/2	3,50	304 SS	0,594	0,72	1,30	1,12	0,460	1,41	0,85	,5000/,5050	1160	11500
QR1574.I50-400-S	,4970	,4985	1/2	4,00	304 SS	0,594	0,72	1,30	1,12	0,460	1,41	0,85	,5000/,5050	1160	11500
QR1574.I50-450-S	,4970	,4985	1/2	4,50	304 SS	0,594	0,72	1,30	1,12	0,460	1,41	0,85	,5000/,5050	1160	11500
QR1574.I50-500-S	,4970	,4985	1/2	5,00	304 SS	0,594	0,72	1,30	1,12	0,460	1,41	0,85	,5000/,5050	1160	11500
QR1574.I50-550-S	,4970	,4985	1/2	5,50	304 SS	0,594	0,72	1,30	1,12	0,460	1,41	0,85	,5000/,5050	1160	11500
QR1574.I50-600-S	,4970	,4985	1/2	6,00	304 SS	0,594	0,72	1,30	1,12	0,460	1,41	0,85	,5000/,5050	1160	11500

QUICK RELEASE PINS

Quick Release Pins

Quick Release Pins - Inch - Dome

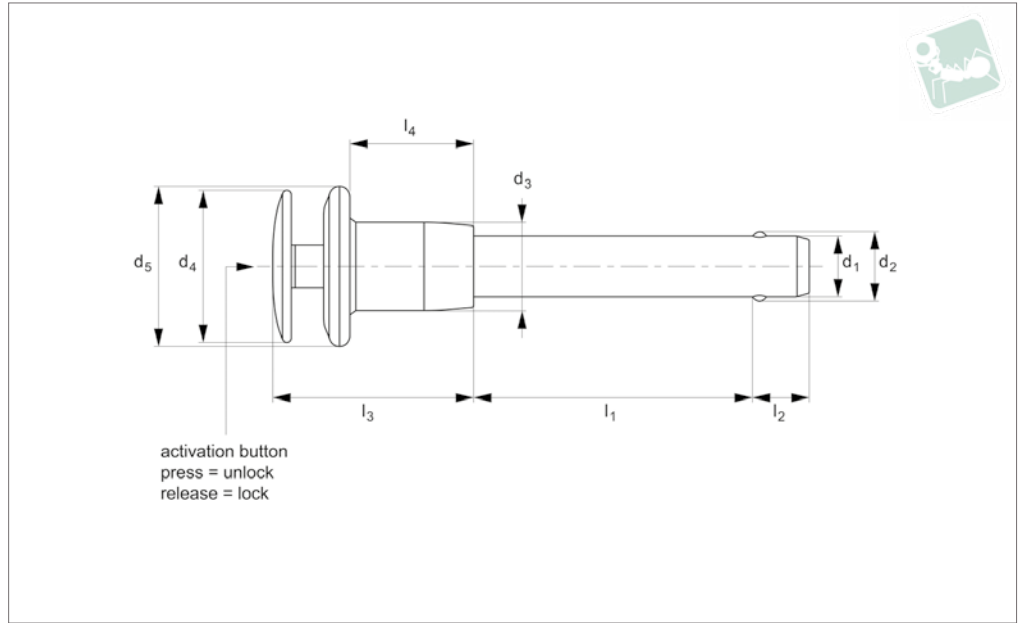
precipitation hardened stainless pin - stainless



QUICK RELEASE PINS



QR1576



Material

Pin: stainless steel 17-4PH (DIN 1.4542, AISI 630), precipitation hardened, passivated. Tensile strength 1,300 N/mm² min. HRC 40. RoHS compliant.
 Handle: stainless steel, AISI 303 (DIN 1.4305), passivated.
 Actuator button: stainless steel, AISI 303 (DIN 1.4305), passivated.
 Internal spindle, balls; from stainless

steel.

Technical Notes

Pressing = unlocking.
 Releasing = locking.
 Temperature range -30°C to +150°C
 Use of split ring on this model is not advised, as may interfere with operation of activation button. Locating hole for attachment of wire lanyard is present to

enable securing of quick release pin to assembly.

Tips

For quick fastening and locking frequently repeated connections.
 For lanyards & retaining cables see part nos. L to LA1224. For easy install locating bushes and end caps see part nos. LA1260 to LA1355.

Order No.	d ₁ min.	d ₁ max.	d ₁ nom.	l ₁ grip +0.02 - 0.00	Material	d ₂ ±0.005	d ₃	d ₄	d ₅	l ₂ +0.000 -0.030	l ₃	l ₄	Loc'n hole min. max.	Pull out strength lb min.	Calc. double shear lb
QR1576.I18-050-T	,1870	,1885	3/16	0,50	17-4 PH	0,220	0,47	0,75	0,81	0,260	1,00	0,63	,1940/,1900	200	5150
QR1576.I18-075-T	,1870	,1885	3/16	0,75	17-4 PH	0,220	0,47	0,75	0,81	0,260	1,00	0,63	,1900/,1940	200	5150
QR1576.I18-100-T	,1870	,1885	3/16	1,00	17-4 PH	0,220	0,47	0,75	0,81	0,260	1,00	0,63	,1900/,1940	200	5150
QR1576.I18-125-T	,1870	,1885	3/16	1,25	17-4 PH	0,220	0,47	0,75	0,81	0,260	1,00	0,63	,1900/,1940	200	5150
QR1576.I18-150-T	,1870	,1885	3/16	1,50	17-4 PH	0,220	0,47	0,75	0,81	0,260	1,00	0,63	,1900/,1940	200	5150
QR1576.I18-175-T	,1870	,1885	3/16	1,75	17-4 PH	0,220	0,47	0,75	0,81	0,260	1,00	0,63	,1900/,1940	200	5150
QR1576.I18-200-T	,1870	,1885	3/16	2,00	17-4 PH	0,220	0,47	0,75	0,81	0,260	1,00	0,63	,1900/,1940	200	5150
QR1576.I18-250-T	,1870	,1885	3/16	2,50	17-4 PH	0,220	0,47	0,75	0,81	0,260	1,00	0,63	,1900/,1940	200	5150
QR1576.I18-300-T	,1870	,1885	3/16	3,00	17-4 PH	0,220	0,47	0,75	0,81	0,260	1,00	0,63	,1900/,1940	200	5150
QR1576.I18-350-T	,1870	,1885	3/16	3,50	17-4 PH	0,220	0,47	0,75	0,81	0,260	1,00	0,63	,1900/,1940	200	5150
QR1576.I18-400-T	,1870	,1885	3/16	4,00	17-4 PH	0,220	0,47	0,75	0,81	0,260	1,00	0,63	,1900/,1940	200	5150
QR1576.I25-050-T	,2470	,2485	1/4	0,50	17-4 PH	0,289	0,47	0,75	0,81	0,290	1,00	0,63	,2500/,2540	230	9200
QR1576.I25-075-T	,2470	,2485	1/4	0,75	17-4 PH	0,289	0,47	0,75	0,81	0,290	1,00	0,63	,2500/,2540	230	9200
QR1576.I25-100-T	,2470	,2485	1/4	1,00	17-4 PH	0,289	0,47	0,75	0,81	0,290	1,00	0,63	,2500/,2540	230	9200
QR1576.I25-125-T	,2470	,2485	1/4	1,25	17-4 PH	0,289	0,47	0,75	0,81	0,290	1,00	0,63	,2500/,2540	230	9200
QR1576.I25-150-T	,2470	,2485	1/4	1,50	17-4 PH	0,289	0,47	0,75	0,81	0,290	1,00	0,63	,2500/,2540	230	9200
QR1576.I25-175-T	,2470	,2485	1/4	1,75	17-4 PH	0,289	0,47	0,75	0,81	0,290	1,00	0,63	,2500/,2540	230	9200
QR1576.I25-200-T	,2470	,2485	1/4	2,00	17-4 PH	0,289	0,47	0,75	0,81	0,290	1,00	0,63	,2500/,2540	230	9200
QR1576.I25-250-T	,2470	,2485	1/4	2,50	17-4 PH	0,289	0,47	0,75	0,81	0,290	1,00	0,63	,2500/,2540	230	9200
QR1576.I25-300-T	,2470	,2485	1/4	3,00	17-4 PH	0,289	0,47	0,75	0,81	0,290	1,00	0,63	,2500/,2540	230	9200
QR1576.I25-350-T	,2470	,2485	1/4	3,50	17-4 PH	0,289	0,47	0,75	0,81	0,290	1,00	0,63	,2500/,2540	230	9200
QR1576.I25-400-T	,2470	,2485	1/4	4,00	17-4 PH	0,289	0,47	0,75	0,81	0,290	1,00	0,63	,2500/,2540	230	9200
QR1576.I31-050-T	,3095	,3110	5/16	0,50	17-4 PH	0,375	0,47	0,75	0,81	0,330	1,00	0,63	,3125/,3165	510	14400
QR1576.I31-075-T	,3095	,3110	5/16	0,75	17-4 PH	0,375	0,47	0,75	0,81	0,330	1,00	0,63	,3125/,3165	510	14400
QR1576.I31-100-T	,3095	,3110	5/16	1,00	17-4 PH	0,375	0,47	0,75	0,81	0,330	1,00	0,63	,3125/,3165	510	14400



Quick Release Pins - Inch - Dome

precipitation hardened stainless pin - stainless

Quick Release Pins

Order No.	d ₁ min.	d ₁ max.	d ₁ nom.	l ₁ grip +0.02 - 0.00	Material	d ₂ ±0.005	d ₃	d ₄	d ₅	l ₂ +0.000 -0.030	l ₃	l ₄	Loc'n hole min. max.	Pull out strength lb min.	Calc. double shear lb
QR1576.I31-125-T	,3095	,3110	5/16	1,25	17-4 PH	0,375	0,47	0,75	0,81	0,330	1,00	0,63	,3125/,3165	510	14400
QR1576.I31-150-T	,3095	,3110	5/16	1,50	17-4 PH	0,375	0,47	0,75	0,81	0,330	1,00	0,63	,3125/,3165	510	14400
QR1576.I31-175-T	,3095	,3110	5/16	1,75	17-4 PH	0,375	0,47	0,75	0,81	0,330	1,00	0,63	,3125/,3165	510	14400
QR1576.I31-200-T	,3095	,3110	5/16	2,00	17-4 PH	0,375	0,47	0,75	0,81	0,330	1,00	0,63	,3125/,3165	510	14400
QR1576.I31-250-T	,3095	,3110	5/16	2,50	17-4 PH	0,375	0,47	0,75	0,81	0,330	1,00	0,63	,3125/,3165	510	14400
QR1576.I31-300-T	,3095	,3110	5/16	3,00	17-4 PH	0,375	0,47	0,75	0,81	0,330	1,00	0,63	,3125/,3165	510	14400
QR1576.I31-350-T	,3095	,3110	5/16	3,50	17-4 PH	0,375	0,47	0,75	0,81	0,330	1,00	0,63	,3125/,3165	510	14400
QR1576.I31-400-T	,3095	,3110	5/16	4,00	17-4 PH	0,375	0,47	0,75	0,81	0,330	1,00	0,63	,3125/,3165	510	14400
QR1576.I37-050-T	,3720	,3735	3/8	0,50	17-4 PH	0,440	0,56	0,93	1,00	0,365	1,12	0,70	,3750/,3790	575	20600
QR1576.I37-075-T	,3720	,3735	3/8	0,75	17-4 PH	0,440	0,56	0,93	1,00	0,365	1,12	0,70	,3750/,3790	575	20600
QR1576.I37-100-T	,3720	,3735	3/8	1,00	17-4 PH	0,440	0,56	0,93	1,00	0,365	1,12	0,70	,3750/,3790	575	20600
QR1576.I37-125-T	,3720	,3735	3/8	1,25	17-4 PH	0,440	0,56	0,93	1,00	0,365	1,12	0,70	,3750/,3790	575	20600
QR1576.I37-150-T	,3720	,3735	3/8	1,50	17-4 PH	0,440	0,56	0,93	1,00	0,365	1,12	0,70	,3750/,3790	575	20600
QR1576.I37-175-T	,3720	,3735	3/8	1,75	17-4 PH	0,440	0,56	0,93	1,00	0,365	1,12	0,70	,3750/,3790	575	20600
QR1576.I37-200-T	,3720	,3735	3/8	2,00	17-4 PH	0,440	0,56	0,93	1,00	0,365	1,12	0,70	,3750/,3790	575	20600
QR1576.I37-250-T	,3720	,3735	3/8	2,50	17-4 PH	0,440	0,56	0,93	1,00	0,365	1,12	0,70	,3750/,3790	575	20600
QR1576.I37-300-T	,3720	,3735	3/8	3,00	17-4 PH	0,440	0,56	0,93	1,00	0,365	1,12	0,70	,3750/,3790	575	20600
QR1576.I37-350-T	,3720	,3735	3/8	3,50	17-4 PH	0,440	0,56	0,93	1,00	0,365	1,12	0,70	,3750/,3790	575	20600
QR1576.I37-400-T	,3720	,3735	3/8	4,00	17-4 PH	0,440	0,56	0,93	1,00	0,365	1,12	0,70	,3750/,3790	575	20600
QR1576.I50-100-T	,4970	,4985	1/2	1,00	17-4 PH	0,594	0,72	1,30	1,37	0,460	1,41	0,85	,5000/,5050	1160	36800
QR1576.I50-125-T	,4970	,4985	1/2	1,25	17-4 PH	0,594	0,72	1,30	1,37	0,460	1,41	0,85	,5000/,5050	1160	36800
QR1576.I50-150-T	,4970	,4985	1/2	1,50	17-4 PH	0,594	0,72	1,30	1,37	0,460	1,41	0,85	,5000/,5050	1160	36800
QR1576.I50-175-T	,4970	,4985	1/2	1,75	17-4 PH	0,594	0,72	1,30	1,37	0,460	1,41	0,85	,5000/,5050	1160	36800
QR1576.I50-200-T	,4970	,4985	1/2	2,00	17-4 PH	0,594	0,72	1,30	1,37	0,460	1,41	0,85	,5000/,5050	1160	36800
QR1576.I50-250-T	,4970	,4985	1/2	2,50	17-4 PH	0,594	0,72	1,30	1,37	0,460	1,41	0,85	,5000/,5050	1160	36800
QR1576.I50-300-T	,4970	,4985	1/2	3,00	17-4 PH	0,594	0,72	1,30	1,37	0,460	1,41	0,85	,5000/,5050	1160	36800
QR1576.I50-350-T	,4970	,4985	1/2	3,50	17-4 PH	0,594	0,72	1,30	1,37	0,460	1,41	0,85	,5000/,5050	1160	36800
QR1576.I50-400-T	,4970	,4985	1/2	4,00	17-4 PH	0,594	0,72	1,30	1,37	0,460	1,41	0,85	,5000/,5050	1160	36800
QR1576.I50-450-T	,4970	,4985	1/2	4,50	17-4 PH	0,594	0,72	1,30	1,37	0,460	1,41	0,85	,5000/,5050	1160	36800
QR1576.I50-500-T	,4970	,4985	1/2	5,00	17-4 PH	0,594	0,72	1,30	1,37	0,460	1,41	0,85	,5000/,5050	1160	36800
QR1576.I50-550-T	,4970	,4985	1/2	5,50	17-4 PH	0,594	0,72	1,30	1,37	0,460	1,41	0,85	,5000/,5050	1160	36800
QR1576.I50-600-T	,4970	,4985	1/2	6,00	17-4 PH	0,594	0,72	1,30	1,37	0,460	1,41	0,85	,5000/,5050	1160	36800

QUICK RELEASE PINS

Quick Release Pins

Ball Lock Pins - Contoured Handle

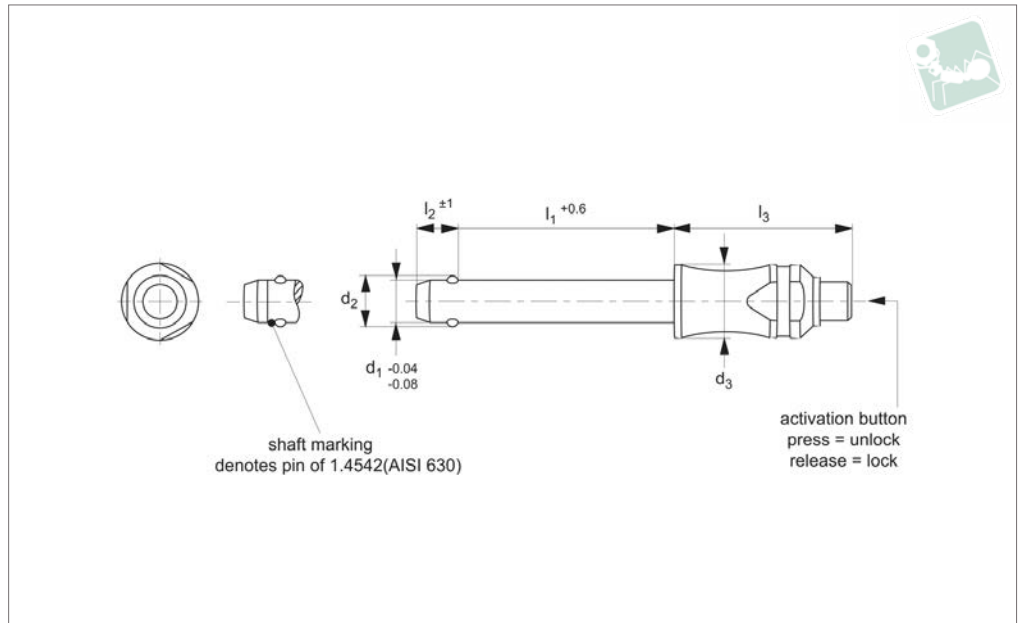
self-locking - single acting - stainless 1.4305



QUICK RELEASE PINS



QR1604



Material

Pin: stainless steel 1.4305 (AISI 303).
Spring: stainless steel.

Technical Notes

Pressing = unlocking.
Releasing = locking.
Single piece contoured design for limited space applications.

Temperature resistance up to 250°C.

For quick fastening and locking of frequently repeated connections.
For suitable lanyards see part no. LA1066. W0970 and .W0974 only. Easy install locating bushes available see part no. LA1310.

Tips

Single piece design, no danger of parts coming away from pin - ideal for applications with F.O.B (Foreign Object Body) issues.

Important Notes

*Shearing resistance similar to DIN 50141.

Order No.	Material	d ₁	d ₂	d ₃	l ₁	l ₂	l ₃	Location hole dia. tol. H11	Shearing resistance, double kN min.	Weight g
QR1604.M05-010-S	Stainless 1.4305	5	5.5	10	10	6.0	26.2	5	14	10
QR1604.M05-015-S	Stainless 1.4305	5	5.5	10	15	6.0	26.2	5	14	11
QR1604.M05-020-S	Stainless 1.4305	5	5.5	10	20	6.0	26.2	5	14	12
QR1604.M05-025-S	Stainless 1.4305	5	5.5	10	25	6.0	26.2	5	14	13
QR1604.M05-030-S	Stainless 1.4305	5	5.5	10	30	6.0	26.2	5	14	13
QR1604.M06-010-S	Stainless 1.4305	6	7.0	10	10	7.0	26.2	6	21	11
QR1604.M06-015-S	Stainless 1.4305	6	7.0	10	15	7.0	26.2	6	21	12
QR1604.M06-020-S	Stainless 1.4305	6	7.0	10	20	7.0	26.2	6	21	13
QR1604.M06-025-S	Stainless 1.4305	6	7.0	10	25	7.0	26.2	6	21	14
QR1604.M06-030-S	Stainless 1.4305	6	7.0	10	30	7.0	26.2	6	21	15
QR1604.M06-035-S	Stainless 1.4305	6	7.0	10	35	7.0	26.2	6	21	16
QR1604.M06-040-S	Stainless 1.4305	6	7.0	10	40	7.0	26.2	6	21	17
QR1604.M06-045-S	Stainless 1.4305	6	7.0	10	45	7.0	26.2	6	21	18
QR1604.M06-050-S	Stainless 1.4305	6	7.0	10	50	7.0	26.2	6	21	19
QR1604.M08-020-S	Stainless 1.4305	8	9.6	14	20	8.2	33.1	8	38	33
QR1604.M08-025-S	Stainless 1.4305	8	9.6	14	25	8.2	33.1	8	38	34
QR1604.M08-030-S	Stainless 1.4305	8	9.6	14	30	8.2	33.1	8	38	36
QR1604.M08-035-S	Stainless 1.4305	8	9.6	14	35	8.2	33.1	8	38	38
QR1604.M08-040-S	Stainless 1.4305	8	9.6	14	40	8.2	33.1	8	38	40
QR1604.M08-045-S	Stainless 1.4305	8	9.6	14	45	8.2	33.1	8	38	42
QR1604.M08-050-S	Stainless 1.4305	8	9.6	14	50	8.2	33.1	8	38	44
QR1604.M10-020-S	Stainless 1.4305	10	12.0	14	20	9.6	33.1	10	60	39
QR1604.M10-025-S	Stainless 1.4305	10	12.0	14	25	9.6	33.1	10	60	42
QR1604.M10-030-S	Stainless 1.4305	10	12.0	14	30	9.6	33.1	10	60	45
QR1604.M10-035-S	Stainless 1.4305	10	12.0	14	35	9.6	33.1	10	60	48
QR1604.M10-040-S	Stainless 1.4305	10	12.0	14	40	9.6	33.1	10	60	51
QR1604.M10-045-S	Stainless 1.4305	10	12.0	14	45	9.6	33.1	10	60	54
QR1604.M10-050-S	Stainless 1.4305	10	12.0	14	50	9.6	33.1	10	60	57



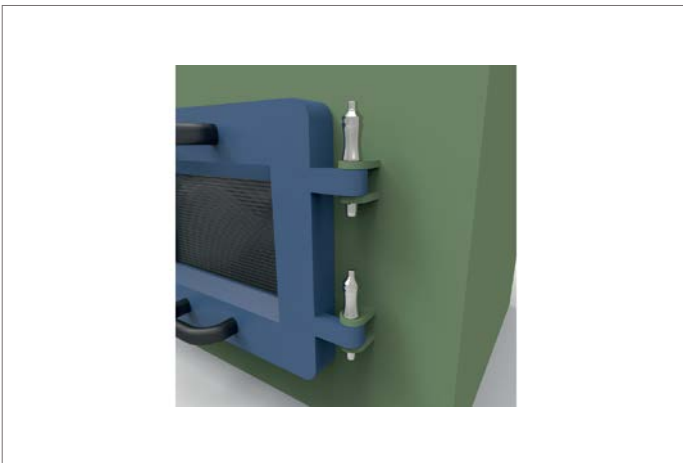
Ball Lock Pins - Contoured Handle

self-locking - single acting - stainless 1.4305

Quick Release Pins

Order No.	Material	d ₁	d ₂	d ₃	l ₁	l ₂	l ₃	Location hole dia. tol. H11	Shearing resistance, double kN min.	Weight g
QR1604.M10-060-S	Stainless 1.4305	10	12.0	14	60	9.6	33.1	10	60	63
QR1604.M12-025-S	Stainless 1.4305	12	14.5	20	25	10.6	39.5	12	87	84
QR1604.M12-030-S	Stainless 1.4305	12	14.5	20	30	10.6	39.5	12	87	88
QR1604.M12-035-S	Stainless 1.4305	12	14.5	20	35	10.6	39.5	12	87	92
QR1604.M12-040-S	Stainless 1.4305	12	14.5	20	40	10.6	39.5	12	87	96
QR1604.M12-045-S	Stainless 1.4305	12	14.5	20	45	10.6	39.5	12	87	101
QR1604.M12-050-S	Stainless 1.4305	12	14.5	20	50	10.6	39.5	12	87	105
QR1604.M12-060-S	Stainless 1.4305	12	14.5	20	60	10.6	39.5	12	87	113
QR1604.M12-070-S	Stainless 1.4305	12	14.5	20	70	10.6	39.5	12	87	122
QR1604.M12-080-S	Stainless 1.4305	12	14.5	20	80	10.6	39.5	12	87	130
QR1604.M16-030-S	Stainless 1.4305	16	19.0	20	30	14.0	39.5	16	155	120
QR1604.M16-035-S	Stainless 1.4305	16	19.0	20	35	14.0	39.5	16	155	127
QR1604.M16-040-S	Stainless 1.4305	16	19.0	20	40	14.0	39.5	16	155	135
QR1604.M16-045-S	Stainless 1.4305	16	19.0	20	45	14.0	39.5	16	155	143
QR1604.M16-050-S	Stainless 1.4305	16	19.0	20	50	14.0	39.5	16	155	150
QR1604.M16-060-S	Stainless 1.4305	16	19.0	20	60	14.0	39.5	16	155	166
QR1604.M16-070-S	Stainless 1.4305	16	19.0	20	70	14.0	39.5	16	155	181
QR1604.M16-080-S	Stainless 1.4305	16	19.0	20	80	14.0	39.5	16	155	196
QR1604.M20-060-S	Stainless 1.4305	20	25.0	28	60	20.5	49.9	20	244	322
QR1604.M20-080-S	Stainless 1.4305	20	25.0	28	80	20.5	49.9	20	244	370
QR1604.M20-100-S	Stainless 1.4305	20	25.0	28	100	20.5	49.9	20	244	414
QR1604.M20-120-S	Stainless 1.4305	20	25.0	28	120	20.5	49.9	20	244	466

QUICK RELEASE PINS



Quick Release Pins

Ball Lock Pins - Contoured Handle

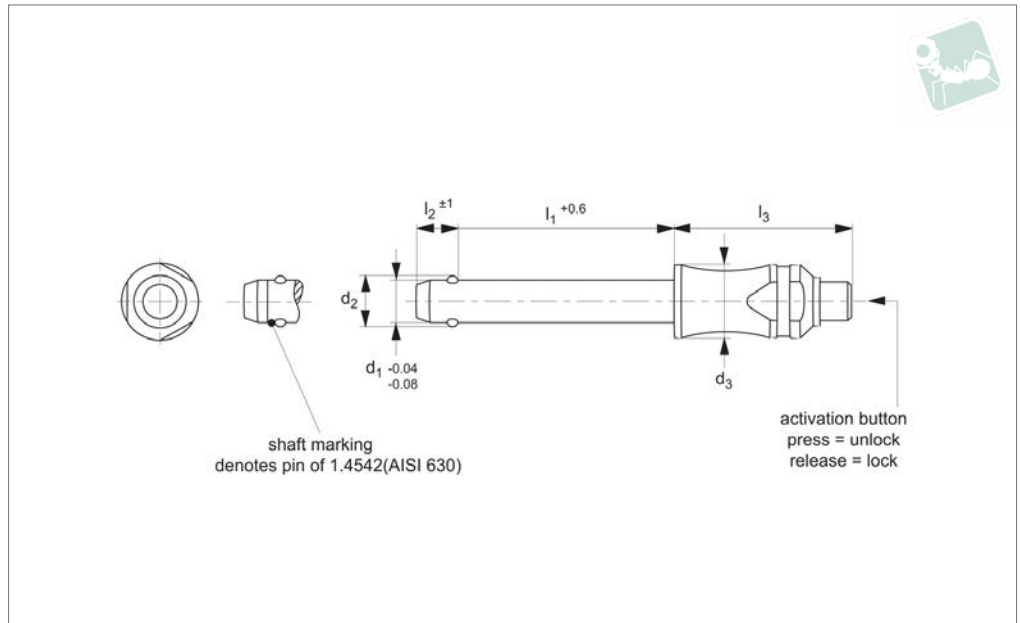
self-locking - single acting - stainless 1.4542



QUICK RELEASE PINS



QR1606



Material

Pin: stainless steel 1.4542 (AISI 630), precipitation-hardened, blast finish. Offering extreme load capacity (marked at end of shaft to denote 1.4542 material). End of shaft marked for material type 1.4542.
Spring: stainless steel.

Technical Notes

Pressing = unlocking.

Releasing = locking.

Single piece contoured design for limited space applications.
Temperature resistance up to 250°C.
For quick fastening and locking of frequently repeated connections.
For suitable lanyards see part no. LA1066. W0970 and .W0974 only. Easy install locating bushes available see part no. LA1310.

Tips

Single piece design, no danger of parts coming away from pin - ideal for applications with F.O.B (Foreign Object Body) issues.

Important Notes

*Shearing resistance similar to DIN 50141.

Order No.	Material	d ₁	d ₂	d ₃	l ₁	l ₂	l ₃	Location hole dia. tol. H11	Shearing resistance, double kN min.	Weight g
QR1606.M05-010-T	Stainless 1.4542	5	5.5	10	10	6.0	26.2	5	24	10
QR1606.M05-015-T	Stainless 1.4542	5	5.5	10	15	6.0	26.2	5	24	11
QR1606.M05-020-T	Stainless 1.4542	5	5.5	10	20	6.0	26.2	5	24	12
QR1606.M05-025-T	Stainless 1.4542	5	5.5	10	25	6.0	26.2	5	24	13
QR1606.M05-030-T	Stainless 1.4542	5	5.5	10	30	6.0	26.2	5	24	13
QR1606.M06-010-T	Stainless 1.4542	6	7.0	10	10	7.0	26.2	6	35	11
QR1606.M06-015-T	Stainless 1.4542	6	7.0	10	15	7.0	26.2	6	35	12
QR1606.M06-020-T	Stainless 1.4542	6	7.0	10	20	7.0	26.2	6	35	13
QR1606.M06-025-T	Stainless 1.4542	6	7.0	10	25	7.0	26.2	6	35	14
QR1606.M06-030-T	Stainless 1.4542	6	7.0	10	30	7.0	26.2	6	35	15
QR1606.M06-035-T	Stainless 1.4542	6	7.0	10	35	7.0	26.2	6	35	16
QR1606.M06-040-T	Stainless 1.4542	6	7.0	10	40	7.0	26.2	6	35	17
QR1606.M06-045-T	Stainless 1.4542	6	7.0	10	45	7.0	26.2	6	35	18
QR1606.M06-050-T	Stainless 1.4542	6	7.0	10	50	7.0	26.2	6	35	19
QR1606.M08-020-T	Stainless 1.4542	8	9.6	14	20	8.2	33.1	8	63	33
QR1606.M08-025-T	Stainless 1.4542	8	9.6	14	25	8.2	33.1	8	63	34
QR1606.M08-030-T	Stainless 1.4542	8	9.6	14	30	8.2	33.1	8	63	36
QR1606.M08-035-T	Stainless 1.4542	8	9.6	14	35	8.2	33.1	8	63	38
QR1606.M08-040-T	Stainless 1.4542	8	9.6	14	40	8.2	33.1	8	63	40
QR1606.M08-045-T	Stainless 1.4542	8	9.6	14	45	8.2	33.1	8	63	42
QR1606.M08-050-T	Stainless 1.4542	8	9.6	14	50	8.2	33.1	8	63	44
QR1606.M10-020-T	Stainless 1.4542	10	12.0	14	20	9.6	33.1	10	100	39
QR1606.M10-025-T	Stainless 1.4542	10	12.0	14	25	9.6	33.1	10	100	42
QR1606.M10-030-T	Stainless 1.4542	10	12.0	14	30	9.6	33.1	10	100	45
QR1606.M10-035-T	Stainless 1.4542	10	12.0	14	35	9.6	33.1	10	100	48



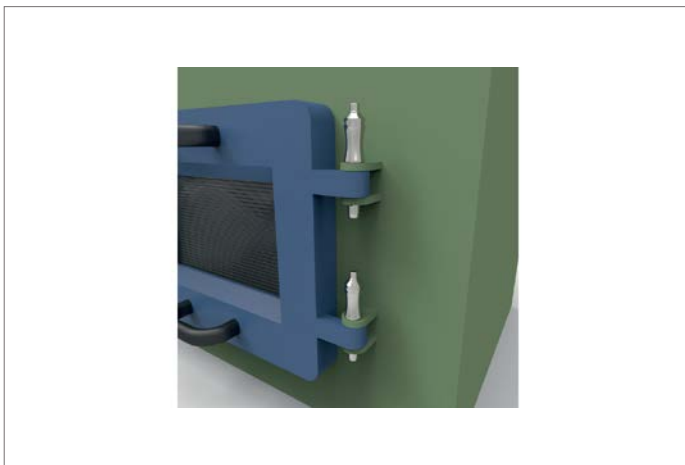
Ball Lock Pins - Contoured Handle

self-locking - single acting - stainless 1.4542

Quick Release Pins

Order No.	Material	d ₁	d ₂	d ₃	l ₁	l ₂	l ₃	Location hole dia. tol. H11	Shearing resistance, double kN min.	Weight g
QR1606.M10-040-T	Stainless 1.4542	10	12.0	14	40	9.6	33.1	10	100	51
QR1606.M10-045-T	Stainless 1.4542	10	12.0	14	45	9.6	33.1	10	100	54
QR1606.M10-050-T	Stainless 1.4542	10	12.0	14	50	9.6	33.1	10	100	57
QR1606.M10-060-T	Stainless 1.4542	10	12.0	14	60	9.6	33.1	10	100	63
QR1606.M12-025-T	Stainless 1.4542	12	14.5	20	25	10.6	39.5	12	144	84
QR1606.M12-030-T	Stainless 1.4542	12	14.5	20	30	10.6	39.5	12	144	88
QR1606.M12-035-T	Stainless 1.4542	12	14.5	20	35	10.6	39.5	12	144	92
QR1606.M12-040-T	Stainless 1.4542	12	14.5	20	40	10.6	39.5	12	144	96
QR1606.M12-045-T	Stainless 1.4542	12	14.5	20	45	10.6	39.5	12	144	101
QR1606.M12-050-T	Stainless 1.4542	12	14.5	20	50	10.6	39.5	12	144	105
QR1606.M12-060-T	Stainless 1.4542	12	14.5	20	60	10.6	39.5	12	144	113
QR1606.M12-070-T	Stainless 1.4542	12	14.5	20	70	10.6	39.5	12	144	122
QR1606.M12-080-T	Stainless 1.4542	12	14.5	20	80	10.6	39.5	12	144	130
QR1606.M16-030-T	Stainless 1.4542	16	19.0	20	30	14.0	39.5	16	257	120
QR1606.M16-035-T	Stainless 1.4542	16	19.0	20	35	14.0	39.5	16	257	127
QR1606.M16-040-T	Stainless 1.4542	16	19.0	20	40	14.0	39.5	16	257	135
QR1606.M16-045-T	Stainless 1.4542	16	19.0	20	45	14.0	39.5	16	257	143
QR1606.M16-050-T	Stainless 1.4542	16	19.0	20	50	14.0	39.5	16	257	150
QR1606.M16-060-T	Stainless 1.4542	16	19.0	20	60	14.0	39.5	16	257	166
QR1606.M16-070-T	Stainless 1.4542	16	19.0	20	70	14.0	39.5	16	257	181
QR1606.M16-080-T	Stainless 1.4542	16	19.0	20	80	14.0	39.5	16	257	196
QR1606.M20-060-T	Stainless 1.4542	20	25.0	28	60	20.5	49.9	20	403	322
QR1606.M20-080-T	Stainless 1.4542	20	25.0	28	80	20.5	49.9	20	403	370
QR1606.M20-100-T	Stainless 1.4542	20	25.0	28	100	20.5	49.9	20	403	414
QR1606.M20-120-T	Stainless 1.4542	20	25.0	28	120	20.5	49.9	20	403	466

QUICK RELEASE PINS



Quick Release Pins

Ball Lock Pins - Single Acting - Black

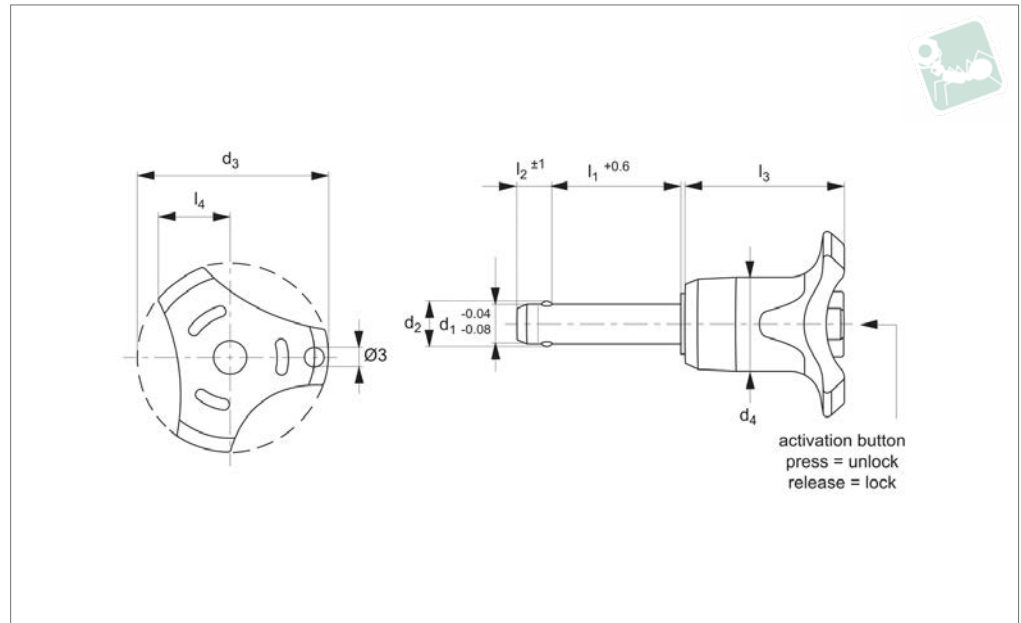
self-locking - stainless steel 1.4305 (AISI 303)



QUICK RELEASE PINS



QR1704



Material

Pin: stainless steel 1.4542 (AISI 630)
 Ball: stainless steel 1.3541
 Spring: stainless steel.
 Handle: thermoplastic PA 6.
 Available colours: grey/orange, grey/blue, grey/grey.

Technical Notes

Pressing = unlocking.

Releasing = locking.

Temperature resistance -30°C to +80°C.
 For quick fastening and locking of frequently repeated connections.

Tips

For lanyards & retaining cables see part no.LA1066-LA1092. Easy install locating bushes available see part no.LA1310 + .

Important Notes

*Shearing resistance similar to DIN 50141. Also available in stainless grade 1.4542 (AISI 630) for higher shear forces, see part no.33060.

Order No.	d ₁	l ₁	d ₂	d ₃	d ₄	l ₂	l ₃	l ₄	Loc'n hole tol. H11	Shearing resistance, double kN min.	Weight g
QR1704.M05-010-S	5	10	5.5	33.2	14.5	6.0	26.7	10.8	5	14	15
QR1704.M05-015-S	5	15	5.5	33.2	14.5	6.0	26.7	10.8	5	14	15
QR1704.M05-020-S	5	20	5.5	33.2	14.5	6.0	26.7	10.8	5	14	16
QR1704.M05-030-S	5	30	5.5	33.2	14.5	6.0	26.7	10.8	5	14	18
QR1704.M06-010-S	6	10	7.0	33.2	14.5	7.0	26.7	10.8	6	21	16
QR1704.M06-015-S	6	15	7.0	33.2	14.5	7.0	26.7	10.8	6	21	17
QR1704.M06-020-S	6	20	7.0	33.2	14.5	7.0	26.7	10.8	6	21	18
QR1704.M06-025-S	6	25	7.0	33.2	14.5	7.0	26.7	10.8	6	21	19
QR1704.M06-030-S	6	30	7.0	33.2	14.5	7.0	26.7	10.8	6	21	20
QR1704.M06-035-S	6	35	7.0	33.2	14.5	7.0	26.7	10.8	6	21	21
QR1704.M06-045-S	6	45	7.0	33.2	14.5	7.0	26.7	10.8	6	21	23
QR1704.M06-050-S	6	50	7.0	33.2	14.5	7.0	26.7	10.8	6	21	24
QR1704.M08-020-S	8	20	9.6	39.2	19.3	8.2	33.3	13.4	8	38	40
QR1704.M08-025-S	8	25	9.6	39.2	19.3	8.2	33.3	13.4	8	38	42
QR1704.M08-030-S	8	30	9.6	39.2	19.3	8.2	33.3	13.4	8	38	44
QR1704.M08-035-S	8	35	9.6	39.2	19.3	8.2	33.3	13.4	8	38	46
QR1704.M08-040-S	8	40	9.6	39.2	19.3	8.2	33.3	13.4	8	38	47
QR1704.M08-045-S	8	45	9.6	39.2	19.3	8.2	33.3	13.4	8	38	49
QR1704.M08-050-S	8	50	9.6	39.2	19.3	8.2	33.3	13.4	8	38	51
QR1704.M10-020-S	10	20	12.0	39.2	19.3	9.6	33.3	13.4	10	60	47
QR1704.M10-025-S	10	25	12.0	39.2	19.3	9.6	33.3	13.4	10	60	49
QR1704.M10-030-S	10	30	12.0	39.2	19.3	9.6	33.3	13.4	10	60	53
QR1704.M10-035-S	10	35	12.0	39.2	19.3	9.6	33.3	13.4	10	60	55
QR1704.M10-040-S	10	40	12.0	39.2	19.3	9.6	33.3	13.4	10	60	58
QR1704.M10-045-S	10	45	12.0	39.2	19.3	9.6	33.3	13.4	10	60	61
QR1704.M10-050-S	10	50	12.0	39.2	19.3	9.6	33.3	13.4	10	60	64
QR1704.M10-060-S	10	60	12.0	39.2	19.3	9.6	33.3	13.4	10	60	70



Ball Lock Pins - Single Acting - Black

self-locking - stainless steel 1.4305 (AISI 303)

Quick Release Pins

Order No.	d ₁	l ₁	d ₂	d ₃	d ₄	l ₂	l ₃	l ₄	Loc'n hole tol. H11	Shearing resistance, double kN min.	Weight g
QR1704.M12-025-S	12	25	14.5	47.6	26.3	10.6	39.7	16.7	12	87	96
QR1704.M12-035-S	12	35	14.5	47.6	26.3	10.6	39.7	16.7	12	87	105
QR1704.M12-045-S	12	45	14.5	47.6	26.3	10.6	39.7	16.7	12	87	113
QR1704.M12-050-S	12	50	14.5	47.6	26.3	10.6	39.7	16.7	12	87	117
QR1704.M12-060-S	12	60	14.5	47.6	26.3	10.6	39.7	16.7	12	87	126
QR1704.M12-070-S	12	70	14.5	47.6	26.3	10.6	39.7	16.7	12	87	134
QR1704.M12-080-S	12	80	14.5	47.6	26.3	10.6	39.7	16.7	12	87	143
QR1704.M16-030-S	16	30	19.0	47.6	26.3	14.0	39.7	16.7	16	155	132
QR1704.M16-035-S	16	35	19.0	47.6	26.3	14.0	39.7	16.7	16	155	140
QR1704.M16-040-S	16	40	19.0	47.6	26.3	14.0	39.7	16.7	16	155	148
QR1704.M16-045-S	16	45	19.0	47.6	26.3	14.0	39.7	16.7	16	155	155
QR1704.M16-050-S	16	50	19.0	47.6	26.3	14.0	39.7	16.7	16	155	168
QR1704.M16-060-S	16	60	19.0	47.6	26.3	14.0	39.7	16.7	16	155	178
QR1704.M16-070-S	16	70	19.0	47.6	26.3	14.0	39.7	16.7	16	155	194
QR1704.M16-080-S	16	80	19.0	47.6	26.3	14.0	39.7	16.7	16	155	208
QR1704.M20-060-S	20	60	25.0	57.1	35.4	20.5	50.7	21.5	20	244	343
QR1704.M20-080-S	20	80	25.0	57.1	35.4	20.5	50.7	21.5	20	244	392
QR1704.M20-100-S	20	100	25.0	57.1	35.4	20.5	50.7	21.5	20	244	440
QR1704.M20-120-S	20	120	25.0	57.1	35.4	20.5	50.7	21.5	20	244	488

QUICK RELEASE PINS



Quick Release Pins

Ball Lock Pins - Single Acting - Black

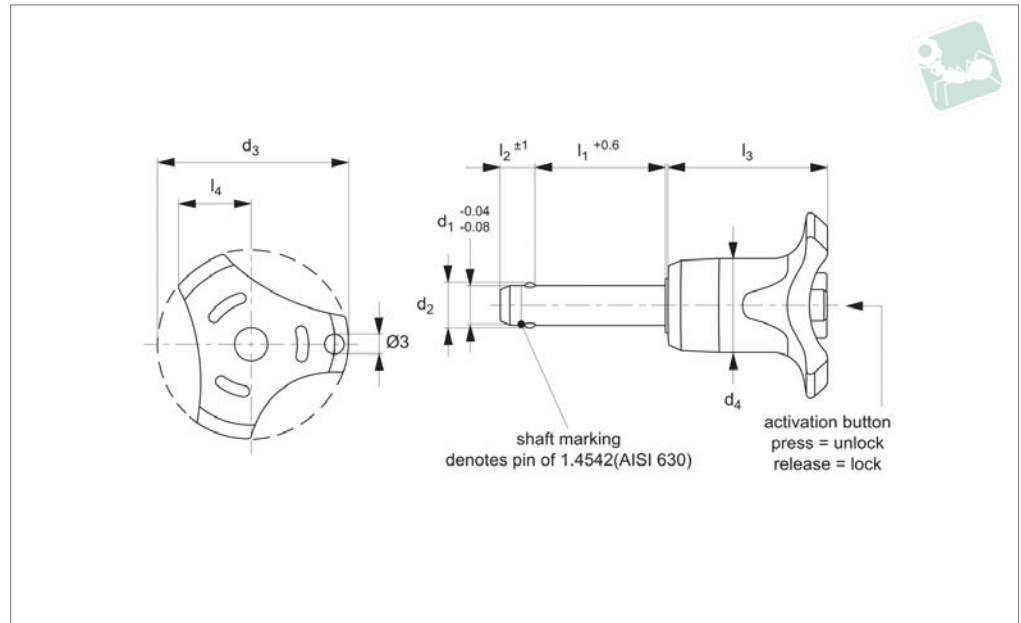
self-locking - stainless steel 1.4542 (AISI 630)



QUICK RELEASE PINS



QR1706



Material

Pin: stainless steel 1,4542 (AISI 630), precipitation hardened, blast finish. (marked at end of shaft to denote 1.4542 material).

Ball: stainless steel 1.3541

Spring: stainless steel.

Handle: thermoplastic PA 6.

Available colours: grey/orange, grey/blue, grey/grey, black/black.

Technical Notes

Pressing = unlocking.

Releasing = locking.

Temperature resistance -30°C to +80°C.

For quick fastening and locking of frequently repeated connections.

Tips

For lanyards & retaining cables see part no.LA1066. Easy install locating bushes

available see part no.LA1310.

Important Notes

Extreme load capacity due to high material grade.

*Shearing resistance similar to DIN 50141.

Also available in stainless grade 1.4305 (AISI 303), see part no.33080.

Order No.	d ₁	l ₁	d ₂	d ₃	d ₄	l ₂	l ₃	l ₄	Loc'n hole tol. H11	Shearing resistance, double kN min.	Weight g
QR1706.M05-010-T	5	10	5.5	33.2	14.5	6.0	26.7	10.8	5	24	15
QR1706.M05-015-T	5	15	5.5	33.2	14.5	6.0	26.7	10.8	5	24	15
QR1706.M05-020-T	5	20	5.5	33.2	14.5	6.0	26.7	10.8	5	24	16
QR1706.M05-025-T	5	25	5.5	33.2	14.5	6.0	26.7	10.8	5	24	17
QR1706.M05-030-T	5	30	5.5	33.2	14.5	6.0	26.7	10.8	5	24	18
QR1706.M06-010-T	6	10	7.0	33.2	14.5	7.0	26.7	10.8	6	35	16
QR1706.M06-015-T	6	15	7.0	33.2	14.5	7.0	26.7	10.8	6	35	17
QR1706.M06-020-T	6	20	7.0	33.2	14.5	7.0	26.7	10.8	6	35	18
QR1706.M06-025-T	6	25	7.0	33.2	14.5	7.0	26.7	10.8	6	35	19
QR1706.M06-030-T	6	30	7.0	33.2	14.5	7.0	26.7	10.8	6	35	20
QR1706.M06-035-T	6	35	7.0	33.2	14.5	7.0	26.7	10.8	6	35	21
QR1706.M06-040-T	6	40	7.0	33.2	14.5	7.0	26.7	10.8	6	35	22
QR1706.M06-045-T	6	45	7.0	33.2	14.5	7.0	26.7	10.8	6	35	23
QR1706.M06-050-T	6	50	7.0	33.2	14.5	7.0	26.7	10.8	6	35	24
QR1706.M08-020-T	8	20	9.6	39.2	19.3	8.2	33.3	13.4	8	63	40
QR1706.M08-030-T	8	30	9.6	39.2	19.3	8.2	33.3	13.4	8	63	44
QR1706.M08-040-T	8	40	9.6	39.2	19.3	8.2	33.3	13.4	8	63	47
QR1706.M10-020-T	10	20	12.0	39.2	19.3	9.6	33.3	13.4	10	100	47
QR1706.M10-025-T	10	25	12.0	39.2	19.3	9.6	33.3	13.4	10	100	49
QR1706.M10-030-T	10	30	12.0	39.2	19.3	9.6	33.3	13.4	10	100	53
QR1706.M10-035-T	10	35	12.0	39.2	19.3	9.6	33.3	13.4	10	100	55
QR1706.M10-040-T	10	40	12.0	39.2	19.3	9.6	33.3	13.4	10	100	58
QR1706.M10-045-T	10	45	12.0	39.2	19.3	9.6	33.3	13.4	10	100	61
QR1706.M10-060-T	10	60	12.0	39.2	19.3	9.6	33.3	13.4	10	100	70
QR1706.M12-030-T	12	30	14.5	47.6	26.3	10.6	39.7	16.7	12	144	100
QR1706.M12-035-T	12	35	14.5	47.6	26.3	10.6	39.7	16.7	12	144	105



Ball Lock Pins - Single Acting - Black

self-locking - stainless steel 1.4542 (AISI 630)

Quick Release Pins

Order No.	d ₁	l ₁	d ₂	d ₃	d ₄	l ₂	l ₃	l ₄	Loc'n hole tol. H11	Shearing resistance, double kN min.	Weight g
QR1706.M12-045-T	12	45	14.5	47.6	26.3	10.6	39.7	16.7	12	144	113
QR1706.M12-050-T	12	50	14.5	47.6	26.3	10.6	39.7	16.7	12	144	117
QR1706.M12-060-T	12	60	14.5	47.6	26.3	10.6	39.7	16.7	12	144	126
QR1706.M12-070-T	12	70	14.5	47.6	26.3	10.6	39.7	16.7	12	144	134
QR1706.M12-080-T	12	80	14.5	47.6	26.3	10.6	39.7	16.7	12	144	143
QR1706.M16-030-T	16	30	19.0	47.6	26.3	14.0	39.7	16.7	16	257	132
QR1706.M16-035-T	16	35	19.0	47.6	26.3	14.0	39.7	16.7	16	257	140
QR1706.M16-040-T	16	40	19.0	47.6	26.3	14.0	39.7	16.7	16	257	148
QR1706.M16-045-T	16	45	19.0	47.6	26.3	14.0	39.7	16.7	16	257	155
QR1706.M16-060-T	16	60	19.0	47.6	26.3	14.0	39.7	16.7	16	257	178
QR1706.M16-070-T	16	70	19.0	47.6	26.3	14.0	39.7	16.7	16	257	194
QR1706.M16-080-T	16	80	19.0	47.6	26.3	14.0	39.7	16.7	16	257	208
QR1706.M20-060-T	20	60	25.0	57.1	35.4	20.5	50.7	21.5	20	403	343
QR1706.M20-080-T	20	80	25.0	57.1	35.4	20.5	50.7	21.5	20	403	392
QR1706.M20-100-T	20	100	25.0	57.1	35.4	20.5	50.7	21.5	20	403	440
QR1706.M20-120-T	20	120	25.0	57.1	33.8	20.5	50.7	21.5	20	403	488



QUICK RELEASE PINS

Quick Release Pins

Ball Lock Pins - Single Acting - Grey

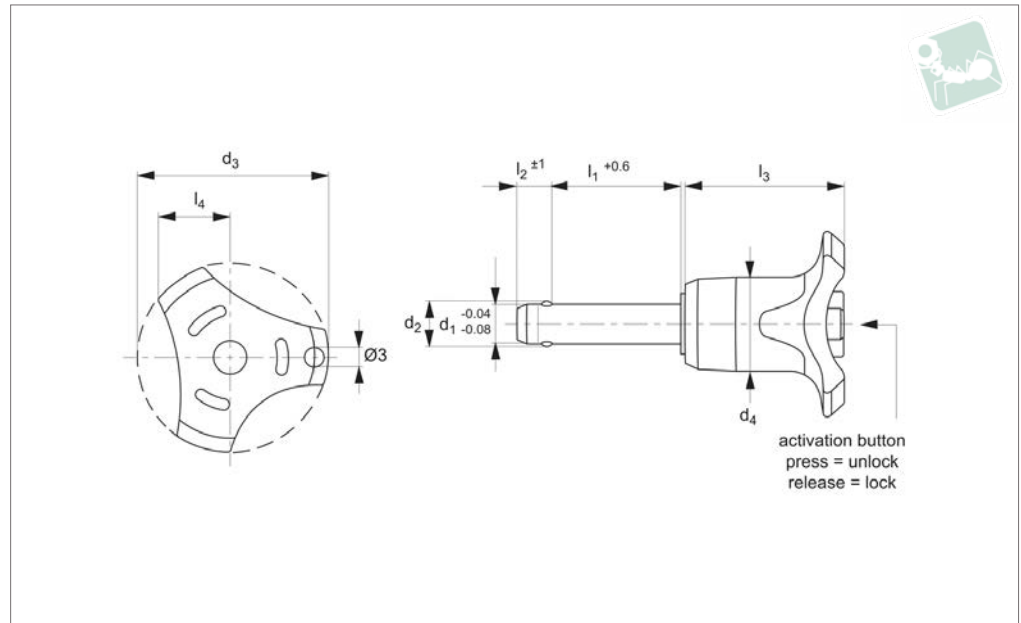
self-locking - stainless steel 1.4305 (AISI 303)



QUICK RELEASE PINS



QR1714



Material

Pin: stainless steel 1.4542 (AISI 630)
 Ball: stainless steel 1.3541
 Spring: stainless steel.
 Handle: thermoplastic PA 6.
 Available colours: grey/orange, grey/blue, grey/grey.

Technical Notes

Pressing = unlocking.

Releasing = locking.

Temperature resistance -30°C to +80°C.
 For quick fastening and locking of frequently repeated connections.

Tips

For lanyards & retaining cables see part no.LA1066-LA1092. Easy install locating bushes available see part no.LA1310 + .

Important Notes

*Shearing resistance similar to DIN 50141. Also available in stainless grade 1.4542 (AISI 630) for higher shear forces, see part no.33060.

Order No.	d ₁	l ₁	d ₂	d ₃	d ₄	l ₂	l ₃	l ₄	Loc'n hole tol. H11	Shearing resistance, double kN min.	Weight g
QR1714.M05-010-S	5	10	5.5	33.2	14.5	6.0	26.7	10.8	5	14	15
QR1714.M05-015-S	5	15	5.5	33.2	14.5	6.0	26.7	10.8	5	14	15
QR1714.M05-020-S	5	20	5.5	33.2	14.5	6.0	26.7	10.8	5	14	16
QR1714.M05-025-S	5	25	5.5	33.2	14.5	6.0	26.7	10.8	5	14	17
QR1714.M05-030-S	5	30	5.5	33.2	14.5	6.0	26.7	10.8	5	14	18
QR1714.M06-010-S	6	10	7.0	33.2	14.5	7.0	26.7	10.8	6	21	16
QR1714.M06-015-S	6	15	7.0	33.2	14.5	7.0	26.7	10.8	6	21	17
QR1714.M06-020-S	6	20	7.0	33.2	14.5	7.0	26.7	10.8	6	21	18
QR1714.M06-025-S	6	25	7.0	33.2	14.5	7.0	26.7	10.8	6	21	19
QR1714.M06-030-S	6	30	7.0	33.2	14.5	7.0	26.7	10.8	6	21	20
QR1714.M06-035-S	6	35	7.0	33.2	14.5	7.0	26.7	10.8	6	21	21
QR1714.M06-040-S	6	40	7.0	33.2	14.5	7.0	26.7	10.8	6	21	22
QR1714.M06-045-S	6	45	7.0	33.2	14.5	7.0	26.7	10.8	6	21	23
QR1714.M06-050-S	6	50	7.0	33.2	14.5	7.0	26.7	10.8	6	21	24
QR1714.M08-020-S	8	20	9.6	39.2	19.3	8.2	33.3	13.4	8	38	40
QR1714.M08-025-S	8	25	9.6	39.2	19.3	8.2	33.3	13.4	8	38	42
QR1714.M08-030-S	8	30	9.6	39.2	19.3	8.2	33.3	13.4	8	38	44
QR1714.M08-035-S	8	35	9.6	39.2	19.3	8.2	33.3	13.4	8	38	46
QR1714.M08-040-S	8	40	9.6	39.2	19.3	8.2	33.3	13.4	8	38	47
QR1714.M08-045-S	8	45	9.6	39.2	19.3	8.2	33.3	13.4	8	38	49
QR1714.M08-050-S	8	50	9.6	39.2	19.3	8.2	33.3	13.4	8	38	51
QR1714.M10-020-S	10	20	12.0	39.2	19.3	9.6	33.3	13.4	10	60	47
QR1714.M10-025-S	10	25	12.0	39.2	19.3	9.6	33.3	13.4	10	60	49
QR1714.M10-030-S	10	30	12.0	39.2	19.3	9.6	33.3	13.4	10	60	53
QR1714.M10-035-S	10	35	12.0	39.2	19.3	9.6	33.3	13.4	10	60	55
QR1714.M10-040-S	10	40	12.0	39.2	19.3	9.6	33.3	13.4	10	60	58
QR1714.M10-045-S	10	45	12.0	39.2	19.3	9.6	33.3	13.4	10	60	61



Ball Lock Pins - Single Acting - Grey

self-locking - stainless steel 1.4305 (AISI 303)

Quick Release Pins

Order No.	d ₁	l ₁	d ₂	d ₃	d ₄	l ₂	l ₃	l ₄	Loc'n hole tol. H11	Shearing resistance, double kN min.	Weight g
QR1714.M10-050-S	10	50	12.0	39.2	19.3	9.6	33.3	13.4	10	60	64
QR1714.M10-060-S	10	60	12.0	39.2	19.3	9.6	33.3	13.4	10	60	70
QR1714.M12-025-S	12	25	14.5	47.6	26.3	10.6	39.7	16.7	12	87	96
QR1714.M12-030-S	12	30	14.5	47.6	26.3	10.6	39.7	16.7	12	87	100
QR1714.M12-035-S	12	35	14.5	47.6	26.3	10.6	39.7	16.7	12	87	105
QR1714.M12-040-S	12	40	14.5	47.6	26.3	10.6	39.7	16.7	12	87	109
QR1714.M12-045-S	12	45	14.5	47.6	26.3	10.6	39.7	16.7	12	87	113
QR1714.M12-050-S	12	50	14.5	47.6	26.3	10.6	39.7	16.7	12	87	117
QR1714.M12-060-S	12	60	14.5	47.6	26.3	10.6	39.7	16.7	12	87	126
QR1714.M12-070-S	12	70	14.5	47.6	26.3	10.6	39.7	16.7	12	87	134
QR1714.M12-080-S	12	80	14.5	47.6	26.3	10.6	39.7	16.7	12	87	143
QR1714.M16-030-S	16	30	19.0	47.6	26.3	14.0	39.7	16.7	16	155	132
QR1714.M16-035-S	16	35	19.0	47.6	26.3	14.0	39.7	16.7	16	155	140
QR1714.M16-040-S	16	40	19.0	47.6	26.3	14.0	39.7	16.7	16	155	148
QR1714.M16-045-S	16	45	19.0	47.6	26.3	14.0	39.7	16.7	16	155	155
QR1714.M16-050-S	16	50	19.0	47.6	26.3	14.0	39.7	16.7	16	155	168
QR1714.M16-060-S	16	60	19.0	47.6	26.3	14.0	39.7	16.7	16	155	178
QR1714.M16-070-S	16	70	19.0	47.6	26.3	14.0	39.7	16.7	16	155	194
QR1714.M16-080-S	16	80	19.0	47.6	26.3	14.0	39.7	16.7	16	155	208
QR1714.M20-060-S	20	60	25.0	57.1	35.4	20.5	50.7	21.5	20	244	343
QR1714.M20-080-S	20	80	25.0	57.1	35.4	20.5	50.7	21.5	20	244	392
QR1714.M20-100-S	20	100	25.0	57.1	35.4	20.5	50.7	21.5	20	244	440
QR1714.M20-120-S	20	120	25.0	57.1	33.8	20.5	50.7	21.5	20	244	488

QUICK RELEASE PINS



Quick Release Pins

Ball Lock Pins - Single Acting - Grey

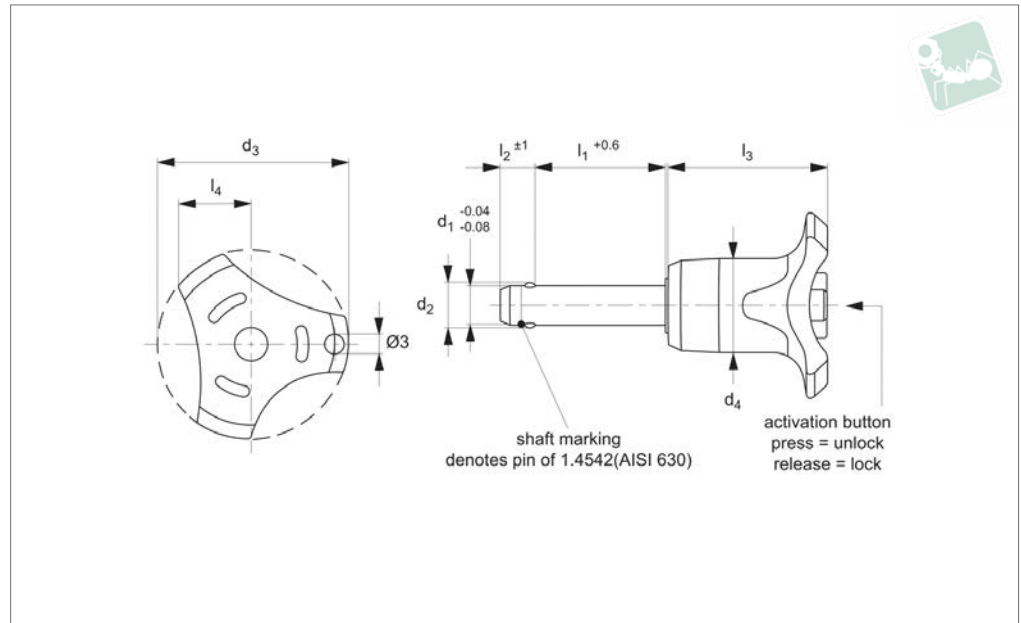
self-locking - stainless steel 1.4542 (AISI 630)



QUICK RELEASE PINS



QR1716



Material

Pin: stainless steel 1,4542 (AISI 630), precipitation hardened, blast finish. (marked at end of shaft to denote 1.4542 material).

Ball: stainless steel 1.3541

Spring: stainless steel.

Handle: thermoplastic PA 6.

Available colours: grey/orange, grey/blue, grey/grey, black/black.

Technical Notes

Pressing = unlocking.

Releasing = locking.

Temperature resistance -30°C to +80°C.

For quick fastening and locking of frequently repeated connections.

Tips

For lanyards & retaining cables see part no.LA1066. Easy install locating bushes

available see part no.LA1310.

Important Notes

Extreme load capacity due to high material grade.

*Shearing resistance similar to DIN 50141.

Also available in stainless grade 1.4305 (AISI 303), see part no.33080.

Order No.	d ₁	l ₁	d ₂	d ₃	d ₄	l ₂	l ₃	l ₄	Loc'n hole tol. H11	Shearing resistance, double kN min.	Weight g
QR1716.M05-010-T	5	10	5.5	33.2	14.5	6.0	26.7	10.8	5	24	15
QR1716.M05-015-T	5	15	5.5	33.2	14.5	6.0	26.7	10.8	5	24	15
QR1716.M05-020-T	5	20	5.5	33.2	14.5	6.0	26.7	10.8	5	24	16
QR1716.M05-025-T	5	25	5.5	33.2	14.5	6.0	26.7	10.8	5	24	17
QR1716.M05-030-T	5	30	5.5	33.2	14.5	6.0	26.7	10.8	5	24	18
QR1716.M06-010-T	6	10	7.0	33.2	14.5	7.0	26.7	10.8	6	35	16
QR1716.M06-015-T	6	15	7.0	33.2	14.5	7.0	26.7	10.8	6	35	17
QR1716.M06-020-T	6	20	7.0	33.2	14.5	7.0	26.7	10.8	6	35	18
QR1716.M06-025-T	6	25	7.0	33.2	14.5	7.0	26.7	10.8	6	35	19
QR1716.M06-030-T	6	30	7.0	33.2	14.5	7.0	26.7	10.8	6	35	20
QR1716.M06-035-T	6	35	7.0	33.2	14.5	7.0	26.7	10.8	6	35	21
QR1716.M06-040-T	6	40	7.0	33.2	14.5	7.0	26.7	10.8	6	35	22
QR1716.M06-045-T	6	45	7.0	33.2	14.5	7.0	26.7	10.8	6	35	23
QR1716.M06-050-T	6	50	7.0	33.2	14.5	7.0	26.7	10.8	6	35	24
QR1716.M08-020-T	8	20	9.6	39.2	19.3	8.2	33.3	13.4	8	63	40
QR1716.M08-025-T	8	25	9.6	39.2	19.3	8.2	33.3	13.4	8	63	42
QR1716.M08-030-T	8	30	9.6	39.2	19.3	8.2	33.3	13.4	8	63	44
QR1716.M08-035-T	8	35	9.6	39.2	19.3	8.2	33.3	13.4	8	63	46
QR1716.M08-040-T	8	40	9.6	39.2	19.3	8.2	33.3	13.4	8	63	47
QR1716.M08-045-T	8	45	9.6	39.2	19.3	8.2	33.3	13.4	8	63	49
QR1716.M08-050-T	8	50	9.6	39.2	19.3	8.2	33.3	13.4	8	63	51
QR1716.M10-020-T	10	20	12.0	39.2	19.3	9.6	33.3	13.4	10	100	47
QR1716.M10-025-T	10	25	12.0	39.2	19.3	9.6	33.3	13.4	10	100	49
QR1716.M10-030-T	10	30	12.0	39.2	19.3	9.6	33.3	13.4	10	100	53
QR1716.M10-035-T	10	35	12.0	39.2	19.3	9.6	33.3	13.4	10	100	55
QR1716.M10-040-T	10	40	12.0	39.2	19.3	9.6	33.3	13.4	10	100	58



Ball Lock Pins - Single Acting - Grey

self-locking - stainless steel 1.4542 (AISI 630)

Quick Release Pins

Order No.	d ₁	l ₁	d ₂	d ₃	d ₄	l ₂	l ₃	l ₄	Loc'n hole tol. H11	Shearing resistance, double kN min.	Weight g
QR1716.M10-045-T	10	45	12.0	39.2	19.3	9.6	33.3	13.4	10	100	61
QR1716.M10-050-T	10	50	12.0	39.2	19.3	9.6	33.3	13.4	10	100	64
QR1716.M10-060-T	10	60	12.0	39.2	19.3	9.6	33.3	13.4	10	100	70
QR1716.M12-025-T	12	25	14.5	47.6	26.3	10.6	39.7	16.7	12	144	96
QR1716.M12-030-T	12	30	14.5	47.6	26.3	10.6	39.7	16.7	12	144	100
QR1716.M12-035-T	12	35	14.5	47.6	26.3	10.6	39.7	16.7	12	144	105
QR1716.M12-040-T	12	40	14.5	47.6	26.3	10.6	39.7	16.7	12	144	109
QR1716.M12-045-T	12	45	14.5	47.6	26.3	10.6	39.7	16.7	12	144	113
QR1716.M12-050-T	12	50	14.5	47.6	26.3	10.6	39.7	16.7	12	144	117
QR1716.M12-060-T	12	60	14.5	47.6	26.3	10.6	39.7	16.7	12	144	126
QR1716.M12-070-T	12	70	14.5	47.6	26.3	10.6	39.7	16.7	12	144	134
QR1716.M12-080-T	12	80	14.5	47.6	26.3	10.6	39.7	16.7	12	144	143
QR1716.M16-030-T	16	30	19.0	47.6	26.3	14.0	39.7	16.7	16	257	132
QR1716.M16-035-T	16	35	19.0	47.6	26.3	14.0	39.7	16.7	16	257	140
QR1716.M16-040-T	16	40	19.0	47.6	26.3	14.0	39.7	16.7	16	257	148
QR1716.M16-045-T	16	45	19.0	47.6	26.3	14.0	39.7	16.7	16	257	155
QR1716.M16-050-T	16	50	19.0	47.6	26.3	14.0	39.7	16.7	16	257	168
QR1716.M16-060-T	16	60	19.0	47.6	26.3	14.0	39.7	16.7	16	257	178
QR1716.M16-070-T	16	70	19.0	47.6	26.3	14.0	39.7	16.7	16	257	194
QR1716.M16-080-T	16	80	19.0	47.6	26.3	14.0	39.7	16.7	16	257	208
QR1716.M20-060-T	20	60	25.0	57.1	35.4	20.5	50.7	21.5	20	403	343
QR1716.M20-080-T	20	80	25.0	57.1	35.4	20.5	50.7	21.5	20	403	392
QR1716.M20-100-T	20	100	25.0	57.1	35.4	20.5	50.7	21.5	20	403	440
QR1716.M20-120-T	20	120	25.0	57.1	35.4	20.5	50.7	21.5	20	403	488

QUICK RELEASE PINS



Quick Release Pins

Ball Lock Pins - Single Acting - Blue

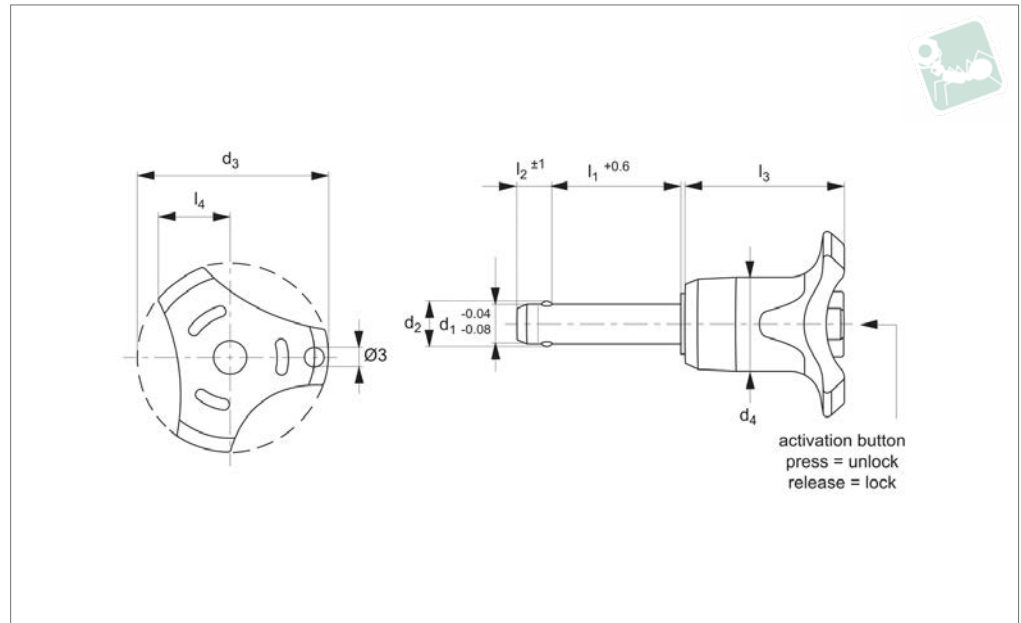
self-locking - stainless steel 1.4305 (AISI 303)



QUICK RELEASE PINS



QR1724



Material

Pin: stainless steel 1.4542 (AISI 630)

Ball: stainless steel 1.3541

Spring: stainless steel.

Handle: thermoplastic PA 6.

Available colours: grey/orange, grey/blue, grey/grey.

Technical Notes

Pressing = unlocking.

Releasing = locking.

Temperature resistance -30°C to +80°C.

For quick fastening and locking of frequently repeated connections.

Tips

For lanyards & retaining cables see part no.LA1066-LA1092. Easy install locating bushes available see part no.LA1310 + .

Important Notes

*Shearing resistance similar to DIN 50141. Also available in stainless grade 1.4542 (AISI 630) for higher shear forces, see part no.33060.

Order No.	d ₁	l ₁	d ₂	d ₃	d ₄	l ₂	l ₃	l ₄	Loc'n hole tol. H11	Shearing resistance, double kN min.	Weight g
QR1724.M05-010-S	5	10	5.5	33.2	14.5	6.0	26.7	10.8	5	14	15
QR1724.M05-015-S	5	15	5.5	33.2	14.5	6.0	26.7	10.8	5	14	15
QR1724.M05-020-S	5	20	5.5	33.2	14.5	6.0	26.7	10.8	5	14	16
QR1724.M05-025-S	5	25	5.5	33.2	14.5	6.0	26.7	10.8	5	14	17
QR1724.M05-030-S	5	30	5.5	33.2	14.5	6.0	26.7	10.8	5	14	18
QR1724.M06-010-S	6	10	7.0	33.2	14.5	7.0	26.7	10.8	6	21	16
QR1724.M06-015-S	6	15	7.0	33.2	14.5	7.0	26.7	10.8	6	21	17
QR1724.M06-020-S	6	20	7.0	33.2	14.5	7.0	26.7	10.8	6	21	18
QR1724.M06-025-S	6	25	7.0	33.2	14.5	7.0	26.7	10.8	6	21	19
QR1724.M06-030-S	6	30	7.0	33.2	14.5	7.0	26.7	10.8	6	21	20
QR1724.M06-035-S	6	35	7.0	33.2	14.5	7.0	26.7	10.8	6	21	21
QR1724.M06-040-S	6	40	7.0	33.2	14.5	7.0	26.7	10.8	6	21	22
QR1724.M06-045-S	6	45	7.0	33.2	14.5	7.0	26.7	10.8	6	21	23
QR1724.M06-050-S	6	50	7.0	33.2	14.5	7.0	26.7	10.8	6	21	24
QR1724.M08-020-S	8	20	9.6	39.2	19.3	8.2	33.3	13.4	8	38	40
QR1724.M08-025-S	8	25	9.6	39.2	19.3	8.2	33.3	13.4	8	38	42
QR1724.M08-030-S	8	30	9.6	39.2	19.3	8.2	33.3	13.4	8	38	44
QR1724.M08-035-S	8	35	9.6	39.2	19.3	8.2	33.3	13.4	8	38	46
QR1724.M08-040-S	8	40	9.6	39.2	19.3	8.2	33.3	13.4	8	38	47
QR1724.M08-045-S	8	45	9.6	39.2	19.3	8.2	33.3	13.4	8	38	49
QR1724.M08-050-S	8	50	9.6	39.2	19.3	8.2	33.3	13.4	8	38	51
QR1724.M10-020-S	10	20	12.0	39.2	19.3	9.6	33.3	13.4	10	60	47
QR1724.M10-025-S	10	25	12.0	39.2	19.3	9.6	33.3	13.4	10	60	49
QR1724.M10-030-S	10	30	12.0	39.2	19.3	9.6	33.3	13.4	10	60	53
QR1724.M10-035-S	10	35	12.0	39.2	19.3	9.6	33.3	13.4	10	60	55
QR1724.M10-040-S	10	40	12.0	39.2	19.3	9.6	33.3	13.4	10	60	58
QR1724.M10-045-S	10	45	12.0	39.2	19.3	9.6	33.3	13.4	10	60	61



Ball Lock Pins - Single Acting - Blue

self-locking - stainless steel 1.4305 (AISI 303)

Quick Release Pins

Order No.	d ₁	l ₁	d ₂	d ₃	d ₄	l ₂	l ₃	l ₄	Loc'n hole tol. H11	Shearing resistance, double kN min.	Weight g
QR1724.M10-050-S	10	50	12.0	39.2	19.3	9.6	33.3	13.4	10	60	64
QR1724.M10-060-S	10	60	12.0	39.2	19.3	9.6	33.3	13.4	10	60	70
QR1724.M12-025-S	12	25	14.5	47.6	26.3	10.6	39.7	16.7	12	87	96
QR1724.M12-030-S	12	30	14.5	47.6	26.3	10.6	39.7	16.7	12	87	100
QR1724.M12-035-S	12	35	14.5	47.6	26.3	10.6	39.7	16.7	12	87	105
QR1724.M12-040-S	12	40	14.5	47.6	26.3	10.6	39.7	16.7	12	87	109
QR1724.M12-045-S	12	45	14.5	47.6	26.3	10.6	39.7	16.7	12	87	113
QR1724.M12-050-S	12	50	14.5	47.6	26.3	10.6	39.7	16.7	12	87	117
QR1724.M12-060-S	12	60	14.5	47.6	26.3	10.6	39.7	16.7	12	87	126
QR1724.M12-070-S	12	70	14.5	47.6	26.3	10.6	39.7	16.7	12	87	134
QR1724.M12-080-S	12	80	14.5	47.6	26.3	10.6	39.7	16.7	12	87	143
QR1724.M16-030-S	16	30	19.0	47.6	26.3	14.0	39.7	16.7	16	155	132
QR1724.M16-035-S	16	35	19.0	47.6	26.3	14.0	39.7	16.7	16	155	140
QR1724.M16-040-S	16	40	19.0	47.6	26.3	14.0	39.7	16.7	16	155	148
QR1724.M16-045-S	16	45	19.0	47.6	26.3	14.0	39.7	16.7	16	155	155
QR1724.M16-050-S	16	50	19.0	47.6	26.3	14.0	39.7	16.7	16	155	168
QR1724.M16-060-S	16	60	19.0	47.6	26.3	14.0	39.7	16.7	16	155	178
QR1724.M16-070-S	16	70	19.0	47.6	26.3	14.0	39.7	16.7	16	155	194
QR1724.M16-080-S	16	80	19.0	47.6	26.3	14.0	39.7	16.7	16	155	208
QR1724.M20-060-S	20	60	25.0	57.1	35.4	20.5	50.7	21.5	20	244	343
QR1724.M20-080-S	20	80	25.0	57.1	35.4	20.5	50.7	21.5	20	244	392
QR1724.M20-100-S	20	100	25.0	57.1	35.4	20.5	50.7	21.5	20	244	440
QR1724.M20-120-S	20	120	25.0	57.1	35.4	20.5	50.7	21.5	20	244	488

QUICK RELEASE PINS



Quick Release Pins

Ball Lock Pins - Single Acting - Blue

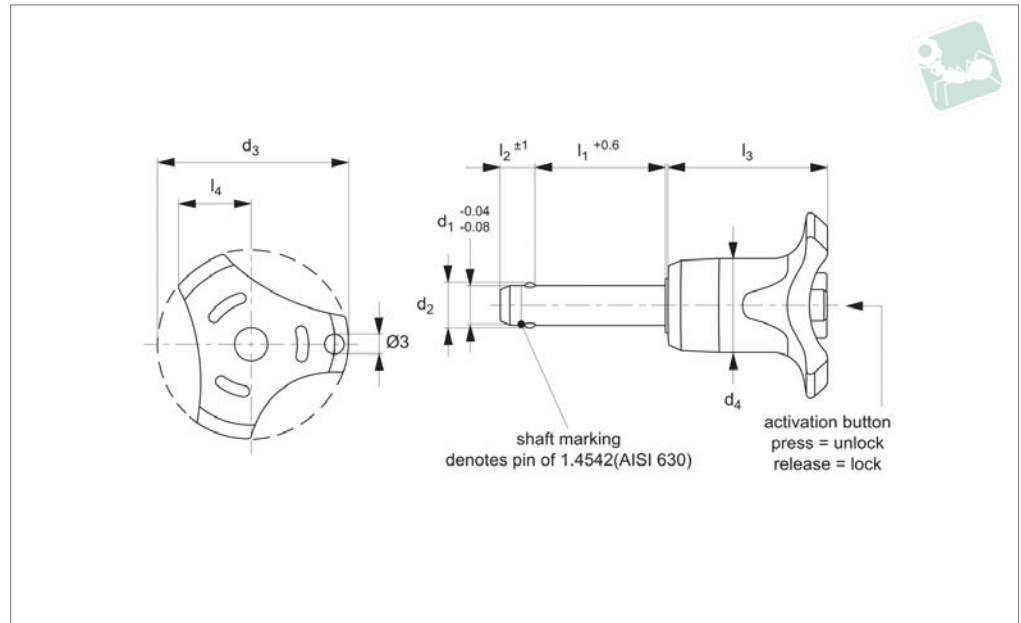
self-locking - stainless steel 1.4542 (AISI 630)



QUICK RELEASE PINS



QR1726



Material

Pin: stainless steel 1,4542 (AISI 630), precipitation hardened, blast finish. (marked at end of shaft to denote 1.4542 material).

Ball: stainless steel 1.3541

Spring: stainless steel.

Handle: thermoplastic PA 6.

Available colours: grey/orange, grey/blue, grey/grey, black/black.

Technical Notes

Pressing = unlocking.

Releasing = locking.

Temperature resistance -30°C to +80°C.

For quick fastening and locking of frequently repeated connections.

Tips

For lanyards & retaining cables see part no.LA1066. Easy install locating bushes

available see part no.LA1310.

Important Notes

Extreme load capacity due to high material grade.

*Shearing resistance similar to DIN 50141.

Also available in stainless grade 1.4305 (AISI 303), see part no.33080.

Order No.	d ₁	l ₁	d ₂	d ₃	d ₄	l ₂	l ₃	l ₄	Loc'n hole tol. H11	Shearing resistance, double kN min.	Weight g
QR1726.M05-010-T	5	10	5.5	33.2	14.5	6.0	26.7	10.8	5	24	15
QR1726.M05-015-T	5	15	5.5	33.2	14.5	6.0	26.7	10.8	5	24	15
QR1726.M05-020-T	5	20	5.5	33.2	14.5	6.0	26.7	10.8	5	24	16
QR1726.M05-025-T	5	25	5.5	33.2	14.5	6.0	26.7	10.8	5	24	17
QR1726.M05-030-T	5	30	5.5	33.2	14.5	6.0	26.7	10.8	5	24	18
QR1726.M06-010-T	6	10	7.0	33.2	14.5	7.0	26.7	10.8	6	35	16
QR1726.M06-015-T	6	15	7.0	33.2	14.5	7.0	26.7	10.8	6	35	17
QR1726.M06-020-T	6	20	7.0	33.2	14.5	7.0	26.7	10.8	6	35	18
QR1726.M06-025-T	6	25	7.0	33.2	14.5	7.0	26.7	10.8	6	35	19
QR1726.M06-030-T	6	30	7.0	33.2	14.5	7.0	26.7	10.8	6	35	20
QR1726.M06-035-T	6	35	7.0	33.2	14.5	7.0	26.7	10.8	6	35	21
QR1726.M06-040-T	6	40	7.0	33.2	14.5	7.0	26.7	10.8	6	35	22
QR1726.M06-045-T	6	45	7.0	33.2	14.5	7.0	26.7	10.8	6	35	23
QR1726.M06-050-T	6	50	7.0	33.2	14.5	7.0	26.7	10.8	6	35	24
QR1726.M08-020-T	8	20	9.6	39.2	19.3	8.2	33.3	13.4	8	63	40
QR1726.M08-025-T	8	25	9.6	39.2	19.3	8.2	33.3	13.4	8	63	42
QR1726.M08-030-T	8	30	9.6	39.2	19.3	8.2	33.3	13.4	8	63	44
QR1726.M08-035-T	8	35	9.6	39.2	19.3	8.2	33.3	13.4	8	63	46
QR1726.M08-040-T	8	40	9.6	39.2	19.3	8.2	33.3	13.4	8	63	47
QR1726.M08-045-T	8	45	9.6	39.2	19.3	8.2	33.3	13.4	8	63	49
QR1726.M08-050-T	8	50	9.6	39.2	18.4	8.2	33.3	13.4	8	63	51
QR1726.M10-020-T	10	20	12.0	39.2	19.3	9.6	33.3	13.4	10	100	47
QR1726.M10-025-T	10	25	12.0	39.2	19.3	9.6	33.3	13.4	10	100	49
QR1726.M10-030-T	10	30	12.0	39.2	19.3	9.6	33.3	13.4	10	100	53
QR1726.M10-035-T	10	35	12.0	39.2	19.3	9.6	33.3	13.4	10	100	55
QR1726.M10-040-T	10	40	12.0	39.2	19.3	9.6	33.3	13.4	10	100	58



Ball Lock Pins - Single Acting - Blue

self-locking - stainless steel 1.4542 (AISI 630)

Quick Release Pins

Order No.	d ₁	l ₁	d ₂	d ₃	d ₄	l ₂	l ₃	l ₄	Loc'n hole tol. H11	Shearing resistance, double kN min.	Weight g
QR1726.M10-045-T	10	45	12.0	39.2	19.3	9.6	33.3	13.4	10	100	61
QR1726.M10-050-T	10	50	12.0	39.2	19.3	9.6	33.3	13.4	10	100	64
QR1726.M10-060-T	10	60	12.0	39.2	19.3	9.6	33.3	13.4	10	100	70
QR1726.M12-025-T	12	25	14.5	47.6	26.3	10.6	39.7	16.7	12	144	96
QR1726.M12-030-T	12	30	14.5	47.6	26.3	10.6	39.7	16.7	12	144	100
QR1726.M12-035-T	12	35	14.5	47.6	26.3	10.6	39.7	16.7	12	144	105
QR1726.M12-040-T	12	40	14.5	47.6	26.3	10.6	39.7	16.7	12	144	109
QR1726.M12-045-T	12	45	14.5	47.6	26.3	10.6	39.7	16.7	12	144	113
QR1726.M12-050-T	12	50	14.5	47.6	26.3	10.6	39.7	16.7	12	144	117
QR1726.M12-060-T	12	60	14.5	47.6	26.3	10.6	39.7	16.7	12	144	126
QR1726.M12-070-T	12	70	14.5	47.6	26.3	10.6	39.7	16.7	12	144	134
QR1726.M12-080-T	12	80	14.5	47.6	26.3	10.6	39.7	16.7	12	144	143
QR1726.M16-030-T	16	30	19.0	47.6	26.3	14.0	39.7	16.7	16	257	132
QR1726.M16-035-T	16	35	19.0	47.6	26.3	14.0	39.7	16.7	16	257	140
QR1726.M16-040-T	16	40	19.0	47.6	26.3	14.0	39.7	16.7	16	257	148
QR1726.M16-045-T	16	45	19.0	47.6	26.3	14.0	39.7	16.7	16	257	155
QR1726.M16-050-T	16	50	19.0	47.6	26.3	14.0	39.7	16.7	16	257	168
QR1726.M16-060-T	16	60	19.0	47.6	26.3	14.0	39.7	16.7	16	257	178
QR1726.M16-070-T	16	70	19.0	47.6	26.3	14.0	39.7	16.7	16	257	194
QR1726.M16-080-T	16	80	19.0	47.6	26.3	14.0	39.7	16.7	16	257	208
QR1726.M20-060-T	20	60	25.0	57.1	35.4	20.5	50.7	21.5	20	403	343
QR1726.M20-080-T	20	80	25.0	57.1	35.4	20.5	50.7	21.5	20	403	392
QR1726.M20-100-T	20	100	25.0	57.1	35.4	20.5	50.7	21.5	20	403	440
QR1726.M20-120-T	20	120	25.0	57.1	33.8	20.5	50.7	21.5	20	403	488

QUICK RELEASE PINS



Quick Release Pins

Ball Lock Pins - Single Acting - Orange

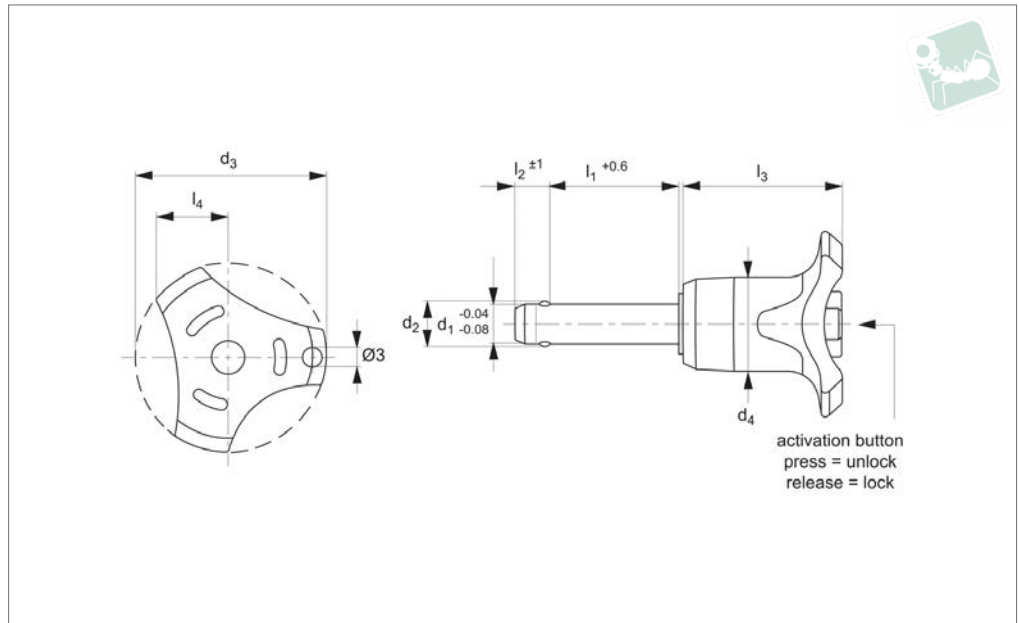
self-locking - stainless steel 1.4305 (AISI 303)



QUICK RELEASE PINS



QR1734



Material

Pin: stainless steel 1,4542 (AISI 630)
 Ball: stainless steel 1.3541
 Spring: stainless steel.
 Handle: thermoplastic PA 6.
 Available colours: grey/orange, grey/blue, grey/grey.

Technical Notes

Pressing = unlocking.

Releasing = locking.

Temperature resistance -30°C to +80°C.
 For quick fastening and locking of frequently repeated connections.

Tips

For lanyards & retaining cables see part no.LA1066-LA1092. Easy install locating bushes available see part no.LA1310 + .

Important Notes

*Shearing resistance similar to DIN 50141.
 Also available in stainless grade 1.4542 (AISI 630) for higher shear forces, see part no.33060.

Order No.	d ₁	l ₁	d ₂	d ₃	d ₄	l ₂	l ₃	l ₄	Loc'n hole tol. H11	Shearing resistance, double kN min.	Weight g
QR1734.M05-010-S	5	10	5.5	33.2	14.5	6.0	26.7	10.8	5	14	15
QR1734.M05-015-S	5	15	5.5	33.2	14.5	6.0	26.7	10.8	5	14	15
QR1734.M05-020-S	5	20	5.5	33.2	14.5	6.0	26.7	10.8	5	14	16
QR1734.M05-025-S	5	25	5.5	33.2	14.5	6.0	26.7	10.8	5	14	17
QR1734.M05-030-S	5	30	5.5	33.2	14.5	6.0	26.7	10.8	5	14	18
QR1734.M06-010-S	6	10	7.0	33.2	14.5	7.0	26.7	10.8	6	21	16
QR1734.M06-015-S	6	15	7.0	33.2	14.5	7.0	26.7	10.8	6	21	17
QR1734.M06-020-S	6	20	7.0	33.2	14.5	7.0	26.7	10.8	6	21	18
QR1734.M06-025-S	6	25	7.0	33.2	14.5	7.0	26.7	10.8	6	21	19
QR1734.M06-030-S	6	30	7.0	33.2	14.5	7.0	26.7	10.8	6	21	20
QR1734.M06-035-S	6	35	7.0	33.2	14.5	7.0	26.7	10.8	6	21	21
QR1734.M06-040-S	6	40	7.0	33.2	14.5	7.0	26.7	10.8	6	21	22
QR1734.M06-045-S	6	45	7.0	33.2	14.5	7.0	26.7	10.8	6	21	23
QR1734.M06-050-S	6	50	7.0	33.2	14.5	7.0	26.7	10.8	6	21	24
QR1734.M08-020-S	8	20	9.6	39.2	19.3	8.2	33.3	13.4	8	38	40
QR1734.M08-025-S	8	25	9.6	39.2	19.3	8.2	33.3	13.4	8	38	42
QR1734.M08-030-S	8	30	9.6	39.2	19.3	8.2	33.3	13.4	8	38	44
QR1734.M08-035-S	8	35	9.6	39.2	19.3	8.2	33.3	13.4	8	38	46
QR1734.M08-040-S	8	40	9.6	39.2	19.3	8.2	33.3	13.4	8	38	47
QR1734.M08-045-S	8	45	9.6	39.2	19.3	8.2	33.3	13.4	8	38	49
QR1734.M08-050-S	8	50	9.6	39.2	19.3	8.2	33.3	13.4	8	38	51
QR1734.M10-020-S	10	20	12.0	39.2	19.3	9.6	33.3	13.4	10	60	47
QR1734.M10-025-S	10	25	12.0	39.2	19.3	9.6	33.3	13.4	10	60	49
QR1734.M10-030-S	10	30	12.0	39.2	19.3	9.6	33.3	13.4	10	60	53
QR1734.M10-035-S	10	35	12.0	39.2	19.3	9.6	33.3	13.4	10	60	55
QR1734.M10-040-S	10	40	12.0	39.2	19.3	9.6	33.3	13.4	10	60	58
QR1734.M10-045-S	10	45	12.0	39.2	19.3	9.6	33.3	13.4	10	60	61



Ball Lock Pins - Single Acting - Orange

self-locking - stainless steel 1.4305 (AISI 303)

Quick Release Pins

Order No.	d ₁	l ₁	d ₂	d ₃	d ₄	l ₂	l ₃	l ₄	Loc'n hole tol. H11	Shearing resistance, double kN min.	Weight g
QR1734.M10-050-S	10	50	12.0	39.2	19.3	9.6	33.3	13.4	10	60	64
QR1734.M10-060-S	10	60	12.0	39.2	19.3	9.6	33.3	13.4	10	60	70
QR1734.M12-025-S	12	25	14.5	47.6	26.3	10.6	39.7	16.7	12	87	96
QR1734.M12-030-S	12	30	14.5	47.6	26.3	10.6	39.7	16.7	12	87	100
QR1734.M12-035-S	12	35	14.5	47.6	26.3	10.6	39.7	16.7	12	87	105
QR1734.M12-040-S	12	40	14.5	47.6	26.3	10.6	39.7	16.7	12	87	109
QR1734.M12-045-S	12	45	14.5	47.6	26.3	10.6	39.7	16.7	12	87	113
QR1734.M12-050-S	12	50	14.5	47.6	26.3	10.6	39.7	16.7	12	87	117
QR1734.M12-060-S	12	60	14.5	47.6	26.3	10.6	39.7	16.7	12	87	126
QR1734.M12-070-S	12	70	14.5	47.6	26.3	10.6	39.7	16.7	12	87	134
QR1734.M12-080-S	12	80	14.5	47.6	26.3	10.6	39.7	16.7	12	87	143
QR1734.M16-030-S	16	30	19.0	47.6	26.3	14.0	39.7	16.7	16	155	132
QR1734.M16-035-S	16	35	19.0	47.6	26.3	14.0	39.7	16.7	16	155	140
QR1734.M16-040-S	16	40	19.0	47.6	26.3	14.0	39.7	16.7	16	155	148
QR1734.M16-045-S	16	45	19.0	47.6	26.3	14.0	39.7	16.7	16	155	155
QR1734.M16-050-S	16	50	19.0	47.6	26.3	14.0	39.7	16.7	16	155	168
QR1734.M16-060-S	16	60	19.0	47.6	26.3	14.0	39.7	16.7	16	155	178
QR1734.M16-070-S	16	70	19.0	47.6	26.3	14.0	39.7	16.7	16	155	194
QR1734.M16-080-S	16	80	19.0	47.6	26.3	14.0	39.7	16.7	16	155	208
QR1734.M20-060-S	20	60	25.0	57.1	35.4	20.5	50.7	21.5	20	244	343
QR1734.M20-080-S	20	80	25.0	57.1	35.4	20.5	50.7	21.5	20	244	392
QR1734.M20-100-S	20	100	25.0	57.1	35.4	20.5	50.7	21.5	20	244	440
QR1734.M20-120-S	20	120	25.0	57.1	35.4	20.5	50.7	21.5	20	244	488

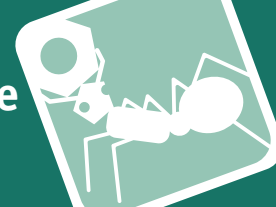
QUICK RELEASE PINS



Quick Release Pins

Ball Lock Pins - Single Acting - Orange

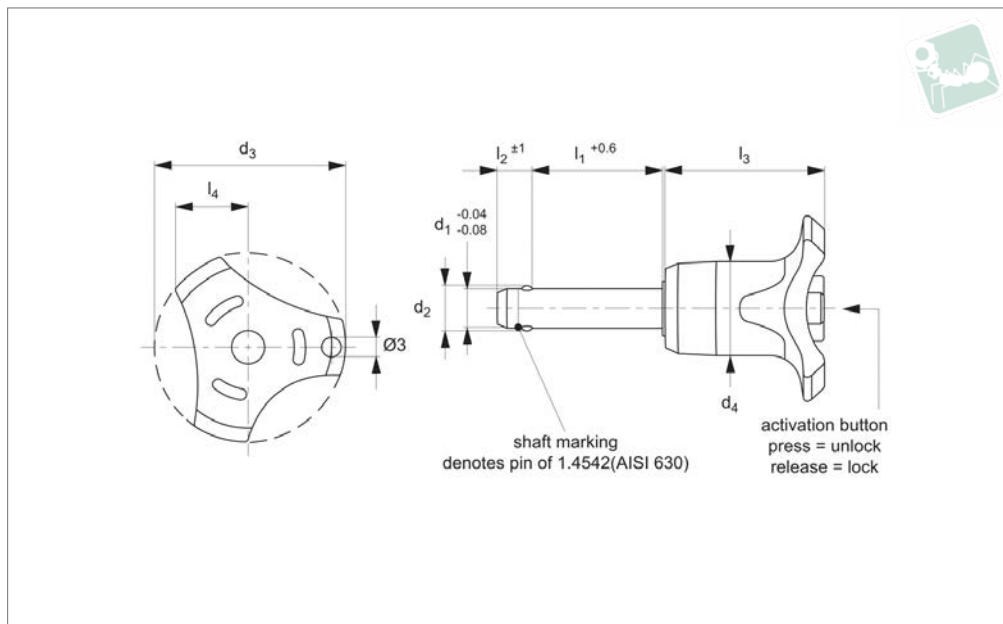
self-locking - stainless steel 1.4542 (AISI 630)



QUICK RELEASE PINS



QR1736



Material

Pin: stainless steel 1,4542 (AISI 630), precipitation hardened, blast finish. (marked at end of shaft to denote 1.4542 material).

Ball: stainless steel 1.3541

Spring: stainless steel.

Handle: thermoplastic PA 6.

Available colours: grey/orange, grey/blue, grey/grey, black/black.

Technical Notes

Pressing = unlocking.

Releasing = locking.

Temperature resistance -30°C to +80°C.

For quick fastening and locking of frequently repeated connections.

Tips

For lanyards & retaining cables see part no.LA1066. Easy install locating bushes

available see part no.LA1310.

Important Notes

Extreme load capacity due to high material grade.

*Shearing resistance similar to DIN 50141.

Also available in stainless grade 1.4305 (AISI 303), see part no.33080.

Order No.	d ₁	l ₁	d ₂	d ₃	d ₄	l ₂	l ₃	l ₄	Loc'n hole tol. H11	Shearing resistance, double kN min.	Weight g
QR1736.M05-010-T	5	10	5.5	33.2	14.5	6.0	26.7	10.8	5	24	15
QR1736.M05-015-T	5	15	5.5	33.2	14.5	6.0	26.7	10.8	5	24	15
QR1736.M05-020-T	5	20	5.5	33.2	14.5	6.0	26.7	10.8	5	24	16
QR1736.M05-025-T	5	25	5.5	33.2	14.5	6.0	26.7	10.8	5	24	17
QR1736.M05-030-T	5	30	5.5	33.2	14.5	6.0	26.7	10.8	5	24	18
QR1736.M06-010-T	6	10	7.0	33.2	14.5	7.0	26.7	10.8	6	35	16
QR1736.M06-015-T	6	15	7.0	33.2	14.5	7.0	26.7	10.8	6	35	17
QR1736.M06-020-T	6	20	7.0	33.2	14.5	7.0	26.7	10.8	6	35	18
QR1736.M06-025-T	6	25	7.0	33.2	14.5	7.0	26.7	10.8	6	35	19
QR1736.M06-030-T	6	30	7.0	33.2	14.5	7.0	26.7	10.8	6	35	20
QR1736.M06-035-T	6	35	7.0	33.2	14.5	7.0	26.7	10.8	6	35	21
QR1736.M06-040-T	6	40	7.0	33.2	14.5	7.0	26.7	10.8	6	35	22
QR1736.M06-045-T	6	45	7.0	33.2	14.5	7.0	26.7	10.8	6	35	23
QR1736.M06-050-T	6	50	7.0	33.2	14.5	7.0	26.7	10.8	6	35	24
QR1736.M08-020-T	8	20	9.6	39.2	19.3	8.2	33.3	13.4	8	63	40
QR1736.M08-025-T	8	25	9.6	39.2	19.3	8.2	33.3	13.4	8	63	42
QR1736.M08-030-T	8	30	9.6	39.2	19.3	8.2	33.3	13.4	8	63	44
QR1736.M08-035-T	8	35	9.6	39.2	19.3	8.2	33.3	13.4	8	63	46
QR1736.M08-040-T	8	40	9.6	39.2	19.3	8.2	33.3	13.4	8	63	47
QR1736.M08-045-T	8	45	9.6	39.2	19.3	8.2	33.3	13.4	8	63	49
QR1736.M08-050-T	8	50	9.6	39.2	19.3	8.2	33.3	13.4	8	63	51
QR1736.M10-020-T	10	20	12.0	39.2	19.3	9.6	33.3	13.4	10	100	47
QR1736.M10-025-T	10	25	12.0	39.2	19.3	9.6	33.3	13.4	10	100	49
QR1736.M10-030-T	10	30	12.0	39.2	19.3	9.6	33.3	13.4	10	100	53
QR1736.M10-035-T	10	35	12.0	39.2	19.3	9.6	33.3	13.4	10	100	55
QR1736.M10-040-T	10	40	12.0	39.2	19.3	9.6	33.3	13.4	10	100	58



Ball Lock Pins - Single Acting - Orange

self-locking - stainless steel 1.4542 (AISI 630)

Quick Release Pins

Order No.	d ₁	l ₁	d ₂	d ₃	d ₄	l ₂	l ₃	l ₄	Loc'n hole tol. H11	Shearing resistance, double kN min.	Weight g
QR1736.M10-045-T	10	45	12.0	39.2	19.3	9.6	33.3	13.4	10	100	61
QR1736.M10-050-T	10	50	12.0	39.2	19.3	9.6	33.3	13.4	10	100	64
QR1736.M10-060-T	10	60	12.0	39.2	19.3	9.6	33.3	13.4	10	100	70
QR1736.M12-025-T	12	25	14.5	47.6	26.3	10.6	39.7	16.7	12	144	96
QR1736.M12-030-T	12	30	14.5	47.6	26.3	10.6	39.7	16.7	12	144	100
QR1736.M12-035-T	12	35	14.5	47.6	26.3	10.6	39.7	16.7	12	144	105
QR1736.M12-040-T	12	40	14.5	47.6	26.3	10.6	39.7	16.7	12	144	109
QR1736.M12-045-T	12	45	14.5	47.6	26.3	10.6	39.7	16.7	12	144	113
QR1736.M12-050-T	12	50	14.5	47.6	26.3	10.6	39.7	16.7	12	144	117
QR1736.M12-060-T	12	60	14.5	47.6	26.3	10.6	39.7	16.7	12	144	126
QR1736.M12-070-T	12	70	14.5	47.6	26.3	10.6	39.7	16.7	12	144	134
QR1736.M12-080-T	12	80	14.5	47.6	26.3	10.6	39.7	16.7	12	144	143
QR1736.M16-030-T	16	30	19.0	47.6	26.3	14.0	39.7	16.7	16	257	132
QR1736.M16-035-T	16	35	19.0	47.6	26.3	14.0	39.7	16.7	16	257	140
QR1736.M16-040-T	16	40	19.0	47.6	26.3	14.0	39.7	16.7	16	257	148
QR1736.M16-045-T	16	45	19.0	47.6	26.3	14.0	39.7	16.7	16	257	155
QR1736.M16-050-T	16	50	19.0	47.6	26.3	14.0	39.7	16.7	16	257	168
QR1736.M16-060-T	16	60	19.0	47.6	26.3	14.0	39.7	16.7	16	257	178
QR1736.M16-070-T	16	70	19.0	47.6	26.3	14.0	39.7	16.7	16	257	194
QR1736.M16-080-T	16	80	19.0	47.6	26.3	14.0	39.7	16.7	16	257	208
QR1736.M20-060-T	20	60	25.0	57.1	35.4	20.5	50.7	21.5	20	403	343
QR1736.M20-080-T	20	80	25.0	57.1	35.4	20.5	50.7	21.5	20	403	392
QR1736.M20-100-T	20	100	25.0	57.1	35.4	20.5	50.7	21.5	20	403	440
QR1736.M20-120-T	20	120	25.0	57.1	35.4	20.5	50.7	21.5	20	403	488

QUICK RELEASE PINS



Quick Release Pins

Ball Lock Pins - Single Acting

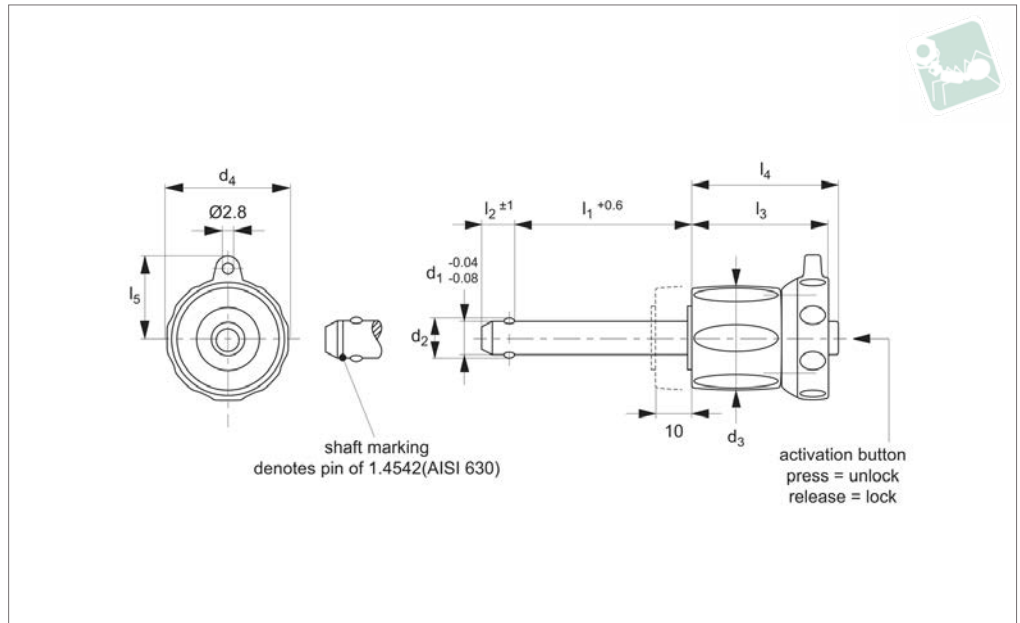
self-locking - adj. length - stainless 1.4305



QUICK RELEASE PINS



QR1804



Material

Pin: stainless steel 1.4305 (AISI 303).
Ball: stainless steel 1.3541
Spring: stainless steel.
Adj. Grip: thermoplastic, grey/black.

Technical Notes

Pressing = unlocking.
Releasing = locking.

Unique design; adj.grip offers up to 10mm of clamping stroke on pin length l_1 after installation.

Temperature resistance -30°C to +80°C.
For quick fastening and locking of frequently repeated connections, with additional clamping capacity of up to 10mm stroke.

Tips

For lanyards & retaining cables see part no.LA1066. Easy install locating bushes available see part no.LA1310.

Important Notes

*Shearing resistance similar to DIN 50141.

Order No.	d_1	l_1	Material	d_2	d_3	d_4	l_2	l_3	l_4	l_5	Loc'n hole tol. H11	Shearing resistance, double min. kN	Weight g
QR1804.M05-000-S	5	0 - 10	Stainless 1.4305	5.5	17.6	23.6	6.0	25.7	26.2	15.9	5	14	24
QR1804.M05-005-S	5	5 - 15	Stainless 1.4305	5.5	17.6	23.6	6.0	25.7	26.2	15.9	5	14	25
QR1804.M05-010-S	5	10 - 20	Stainless 1.4305	5.5	17.6	23.6	6.0	25.7	26.2	15.9	5	14	26
QR1804.M05-015-S	5	15 - 25	Stainless 1.4305	5.5	17.6	23.6	6.0	25.7	26.2	15.9	5	14	27
QR1804.M05-020-S	5	20 - 30	Stainless 1.4305	5.5	17.6	23.6	6.0	25.7	26.2	15.9	5	14	27
QR1804.M06-000-S	6	0 - 10	Stainless 1.4305	7.0	17.6	23.6	7.0	25.7	26.2	15.9	6	21	25
QR1804.M06-005-S	6	5 - 15	Stainless 1.4305	7.0	17.6	23.6	7.0	25.7	26.2	15.9	6	21	26
QR1804.M06-010-S	6	10 - 20	Stainless 1.4305	7.0	17.6	23.6	7.0	25.7	26.2	15.9	6	21	27
QR1804.M06-015-S	6	15 - 25	Stainless 1.4305	7.0	17.6	23.6	7.0	25.7	26.2	15.9	6	21	28
QR1804.M06-020-S	6	20 - 30	Stainless 1.4305	7.0	17.6	23.6	7.0	25.7	26.2	15.9	6	21	29
QR1804.M06-025-S	6	25 - 35	Stainless 1.4305	7.0	17.6	23.6	7.0	25.7	26.2	15.9	6	21	30
QR1804.M06-030-S	6	30 - 40	Stainless 1.4305	7.0	17.6	23.6	7.0	25.7	26.2	15.9	6	21	31
QR1804.M06-035-S	6	35 - 45	Stainless 1.4305	7.0	17.6	23.6	7.0	25.7	26.2	15.9	6	21	32



Ball Lock Pins - Single Acting

self-locking - adj. length - stainless 1.4305

Quick Release Pins

Order No.	d ₁	l ₁	Material	d ₂	d ₃	d ₄	l ₂	l ₃	l ₄	l ₅	Loc'n hole tol. H11	Shearing resistance, double kN min.	Weight g
QR1804.M06-040-S	6	40 - 50	Stainless 1.4305	7.0	17.6	23.6	7.0	25.7	26.2	15.9	6	21	33
QR1804.M08-010-S	8	10 - 20	Stainless 1.4305	9.6	23.0	27.6	8.2	31.2	33.1	18.0	8	38	57
QR1804.M08-015-S	8	15 - 25	Stainless 1.4305	9.6	23.0	27.6	8.2	31.2	33.1	18.0	8	38	58
QR1804.M08-020-S	8	20 - 30	Stainless 1.4305	9.6	23.0	27.6	8.2	31.2	33.1	18.0	8	38	60
QR1804.M08-025-S	8	25 - 35	Stainless 1.4305	9.6	23.0	27.6	8.2	31.2	33.1	18.0	8	38	62
QR1804.M08-030-S	8	30 - 40	Stainless 1.4305	9.6	23.0	27.6	8.2	31.2	33.1	18.0	8	38	64
QR1804.M08-035-S	8	35 - 45	Stainless 1.4305	9.6	23.0	27.6	8.2	31.2	33.1	18.0	8	38	66
QR1804.M08-040-S	8	40 - 50	Stainless 1.4305	9.6	23.0	27.6	8.2	31.2	33.1	18.0	8	38	68
QR1804.M10-010-S	10	10 - 20	Stainless 1.4305	12.0	23.0	27.6	9.6	31.2	33.1	18.0	10	60	63
QR1804.M10-015-S	10	15 - 25	Stainless 1.4305	12.0	23.0	27.6	9.6	31.2	33.1	18.0	10	60	66
QR1804.M10-020-S	10	20 - 30	Stainless 1.4305	12.0	23.0	27.6	9.6	31.2	33.1	18.0	10	60	69
QR1804.M10-025-S	10	25 - 35	Stainless 1.4305	12.0	23.0	27.6	9.6	31.2	33.1	18.0	10	60	72
QR1804.M10-030-S	10	30 - 40	Stainless 1.4305	12.0	23.0	27.6	9.6	31.2	33.1	18.0	10	60	75
QR1804.M10-035-S	10	35 - 45	Stainless 1.4305	12.0	23.0	27.6	9.6	31.2	33.1	18.0	10	60	78
QR1804.M10-040-S	10	40 - 50	Stainless 1.4305	12.0	23.0	27.6	9.6	31.2	33.1	18.0	10	60	81
QR1804.M10-050-S	10	50 - 60	Stainless 1.4305	12.0	23.0	27.6	9.6	31.2	33.1	18.0	10	60	87
QR1804.M12-015-S	12	15 - 25	Stainless 1.4305	14.5	29.0	34.6	10.6	36.7	39.5	21.8	12	87	123
QR1804.M12-020-S	12	20 - 30	Stainless 1.4305	14.5	29.0	34.6	10.6	36.7	39.5	21.8	12	87	127
QR1804.M12-025-S	12	25 - 35	Stainless 1.4305	14.5	29.0	34.6	10.6	36.7	39.5	21.8	12	87	131
QR1804.M12-030-S	12	30 - 40	Stainless 1.4305	14.5	29.0	34.6	10.6	36.7	39.5	21.8	12	87	135
QR1804.M12-035-S	12	35 - 45	Stainless 1.4305	14.5	29.0	34.6	10.6	36.7	39.5	21.8	12	87	140
QR1804.M12-040-S	12	40 - 50	Stainless 1.4305	14.5	29.0	34.6	10.6	36.7	39.5	21.8	12	87	144
QR1804.M12-050-S	12	50 - 60	Stainless 1.4305	14.5	29.0	34.6	10.6	36.7	39.5	21.8	12	87	152
QR1804.M12-060-S	12	60 - 70	Stainless 1.4305	14.5	29.0	34.6	10.6	36.7	39.5	21.8	12	87	161
QR1804.M12-070-S	12	70 - 80	Stainless 1.4305	14.5	29.0	34.6	10.6	36.7	39.5	21.8	12	87	169
QR1804.M16-020-S	16	20 - 30	Stainless 1.4305	19.0	29.0	34.6	14.0	36.7	39.5	21.8	16	155	159
QR1804.M16-025-S	16	25 - 35	Stainless 1.4305	19.0	29.0	34.6	14.0	36.7	39.5	21.8	16	155	166
QR1804.M16-030-S	16	30 - 40	Stainless 1.4305	19.0	29.0	34.6	14.0	36.7	39.5	21.8	16	155	174
QR1804.M16-035-S	16	35 - 45	Stainless 1.4305	19.0	29.0	34.6	14.0	36.7	39.5	21.8	16	155	182
QR1804.M16-040-S	16	40 - 50	Stainless 1.4305	19.0	29.0	34.6	14.0	36.7	39.5	21.8	16	155	189
QR1804.M16-050-S	16	50 - 60	Stainless 1.4305	19.0	29.0	34.6	14.0	36.7	39.5	21.8	16	155	205
QR1804.M16-060-S	16	60 - 70	Stainless 1.4305	19.0	29.0	34.6	14.0	36.7	39.5	21.8	16	155	220

QUICK RELEASE PINS

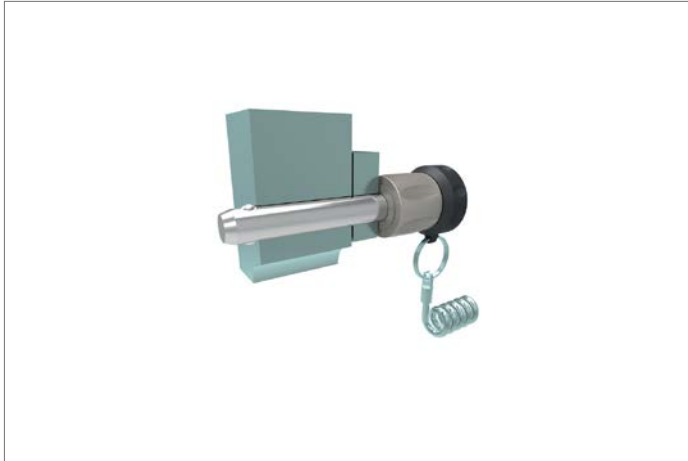
Quick Release Pins

Ball Lock Pins - Single Acting self-locking - adj. length - stainless 1.4305



Order No.	d ₁	l ₁	Material	d ₂	d ₃	d ₄	l ₂	l ₃	l ₄	l ₅	Loc'n hole tol. H11	Shearing resistance, double kN min.	Weight g
QR1804.M16-070-S	16	70 - 80	Stainless 1.4305	19.0	29.0	34.6	14.0	36.7	39.5	21.8	16	155	235

QUICK RELEASE PINS

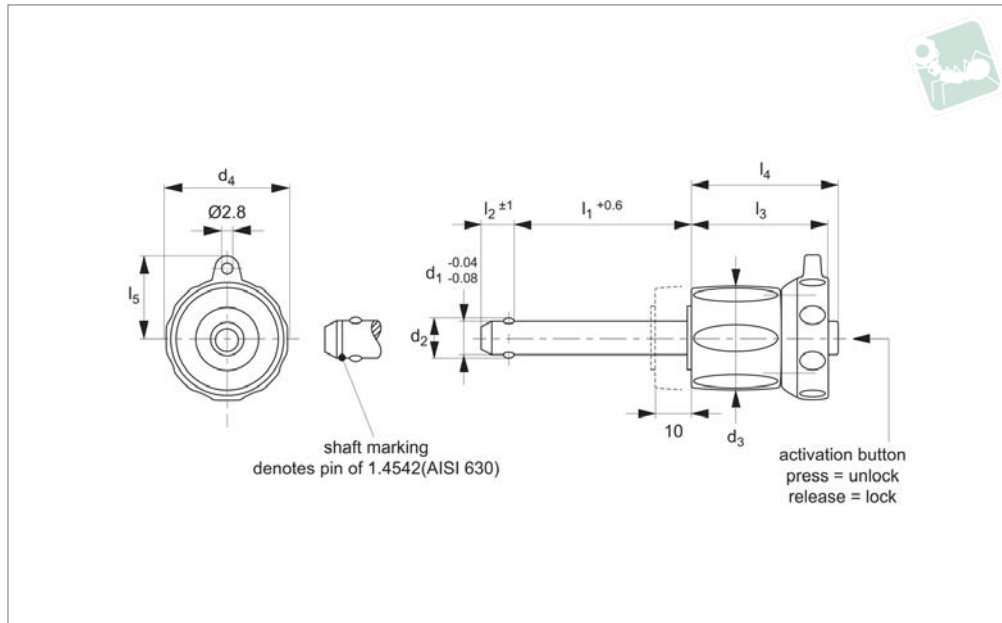




Ball Lock Pins - Single Acting

self-locking - adj. length - stainless 1.4542

Quick Release Pins



QR1806

QUICK RELEASE PINS

Material

Pin: stainless steel 1.4542 (AISI 630), precipitation hardened, blast finish. Offering extreme load capacity. (Marked at end of shaft to denote 1.4542 material).
 Ball: stainless steel 1.3541
 Spring: stainless steel.
 Adj. Grip: thermoplastic, grey/black.

Releasing = locking.

Unique design; adj.grip offers up to 10mm of clamping stroke on pin length l_1 after installation.

Temperature resistance -30°C to +80°C.
 For quick fastening and locking of frequently repeated connections, with additional clamping capacity of up to 10mm stroke.

Tips

For lanyards & retaining cables see part no.LA1066. Easy install locating bushes available see part no.LA1310.

Important Notes

*Shearing resistance similar to DIN 50141.

Technical Notes

Pressing = unlocking.

Order No.	d_1	l_1	Material	d_2	d_3	d_4	l_2	l_3	l_4	l_5	Loc'n hole tol. H11	Shearing resistance, double kN min.	Weight g
QR1806.M05-000-T	5	0 - 10	Stainless 1.4542	5.5	17.6	23.6	6.0	25.7	26.2	15.9	5	24	24
QR1806.M05-050-T	5	5 - 15	Stainless 1.4542	5.5	17.6	23.6	6.0	25.7	26.2	15.9	5	24	25
QR1806.M05-010-T	5	10 - 20	Stainless 1.4542	5.5	17.6	23.6	6.0	25.7	26.2	15.9	5	24	26
QR1806.M05-015-T	5	15 - 25	Stainless 1.4542	5.5	17.6	23.6	6.0	25.7	26.2	15.9	5	24	27
QR1806.M05-020-T	5	20 - 30	Stainless 1.4542	5.5	17.6	23.6	6.0	25.7	26.2	15.9	5	24	27
QR1806.M06-000-T	6	0 - 10	Stainless 1.4542	7.0	17.6	23.6	7.0	25.7	26.2	15.9	6	35	25
QR1806.M06-005-T	6	5 - 15	Stainless 1.4542	7.0	17.6	23.6	7.0	25.7	26.2	15.9	6	35	26
QR1806.M06-010-T	6	10 - 20	Stainless 1.4542	7.0	17.6	23.6	7.0	25.7	26.2	15.9	6	35	27
QR1806.M06-015-T	6	15 - 25	Stainless 1.4542	7.0	17.6	23.6	7.0	25.7	26.2	15.9	6	35	28
QR1806.M06-020-T	6	20 - 30	Stainless 1.4542	7.0	17.6	23.6	7.0	25.7	26.2	15.9	6	35	29
QR1806.M06-025-T	6	25 - 35	Stainless 1.4542	7.0	17.6	23.6	7.0	25.7	26.2	15.9	6	35	30
QR1806.M06-030-T	6	30 - 40	Stainless 1.4542	7.0	17.6	23.6	7.0	25.7	26.2	15.9	6	35	31

Quick Release Pins

Ball Lock Pins - Single Acting

self-locking - adj. length - stainless 1.4542



QUICK RELEASE PINS

Order No.	d ₁	l ₁	Material	d ₂	d ₃	d ₄	l ₂	l ₃	l ₄	l ₅	Loc'n hole tol. H11	Shearing resistance, double kN min.	Weight g
QR1806.M06-035-T	6	35 - 45	Stainless 1.4542	7.0	17.6	23.6	7.0	25.7	26.2	15.9	6	35	32
QR1806.M06-040-T	6	40 - 50	Stainless 1.4542	7.0	17.6	23.6	7.0	25.7	26.2	15.9	6	35	33
QR1806.M08-010-T	8	10 - 20	Stainless 1.4542	9.6	23.0	27.6	8.2	31.2	33.1	18.0	8	63	57
QR1806.M08-015-T	8	15 - 25	Stainless 1.4542	9.6	23.0	27.6	8.2	31.2	33.1	18.0	8	63	58
QR1806.M08-020-T	8	20 - 30	Stainless 1.4542	9.6	23.0	27.6	8.2	31.2	33.1	18.0	8	63	60
QR1806.M08-025-T	8	25 - 35	Stainless 1.4542	9.6	23.0	27.6	8.2	31.2	33.1	18.0	8	63	62
QR1806.M08-030-T	8	30 - 40	Stainless 1.4542	9.6	23.0	27.6	8.2	31.2	33.1	18.0	8	63	64
QR1806.M08-035-T	8	35 - 45	Stainless 1.4542	9.6	23.0	27.6	8.2	31.2	33.1	18.0	8	63	66
QR1806.M08-040-T	8	40 - 50	Stainless 1.4542	9.6	23.0	27.6	8.2	31.2	33.1	18.0	8	63	68
QR1806.M10-010-T	10	10 - 20	Stainless 1.4542	12.0	23.0	27.6	9.6	31.2	33.1	18.0	10	100	63
QR1806.M10-015-T	10	15 - 25	Stainless 1.4542	12.0	23.0	27.6	9.6	31.2	33.1	18.0	10	100	66
QR1806.M10-020-T	10	20 - 30	Stainless 1.4542	12.0	23.0	27.6	9.6	31.2	33.1	18.0	10	100	69
QR1806.M10-025-T	10	25 - 35	Stainless 1.4542	12.0	23.0	27.6	9.6	31.2	33.1	18.0	10	100	72
QR1806.M10-030-T	10	30 - 40	Stainless 1.4542	12.0	23.0	27.6	9.6	31.2	33.1	18.0	10	100	75
QR1806.M10-035-T	10	35 - 45	Stainless 1.4542	12.0	23.0	27.6	9.6	31.2	33.1	18.0	10	100	78
QR1806.M10-040-T	10	40 - 50	Stainless 1.4542	12.0	23.0	27.6	9.6	31.2	33.1	18.0	10	100	81
QR1806.M10-050-T	10	50 - 60	Stainless 1.4542	12.0	23.0	27.6	9.6	31.2	33.1	18.0	10	100	87
QR1806.M12-015-T	12	15 - 25	Stainless 1.4542	14.5	29.0	34.6	10.6	36.7	39.5	21.8	12	144	123
QR1806.M12-020-T	12	20 - 30	Stainless 1.4542	14.5	29.0	34.6	10.6	36.7	39.5	21.8	12	144	127
QR1806.M12-025-T	12	25 - 35	Stainless 1.4542	14.5	29.0	34.6	10.6	36.7	39.5	21.8	12	144	131
QR1806.M12-030-T	12	30 - 40	Stainless 1.4542	14.5	29.0	34.6	10.6	36.7	39.5	21.8	12	144	135
QR1806.M12-035-T	12	35 - 45	Stainless 1.4542	14.5	29.0	34.6	10.6	36.7	39.5	21.8	12	144	140
QR1806.M12-040-T	12	40 - 50	Stainless 1.4542	14.5	29.0	34.6	10.6	36.7	39.5	21.8	12	144	144
QR1806.M12-050-T	12	50 - 60	Stainless 1.4542	14.5	29.0	34.6	10.6	36.7	39.5	21.8	12	144	152
QR1806.M12-060-T	12	60 - 70	Stainless 1.4542	14.5	29.0	34.6	10.6	36.7	39.5	21.8	12	144	161
QR1806.M12-070-T	12	70 - 80	Stainless 1.4542	14.5	29.0	34.6	10.6	36.7	39.5	21.8	12	144	169
QR1806.M16-020-T	16	20 - 30	Stainless 1.4542	19.0	29.0	34.6	14.0	36.7	39.5	21.8	16	257	159
QR1806.M16-025-T	16	25 - 35	Stainless 1.4542	19.0	29.0	34.6	14.0	36.7	39.5	21.8	16	257	166
QR1806.M16-030-T	16	30 - 40	Stainless 1.4542	19.0	29.0	34.6	14.0	36.7	39.5	21.8	16	257	174
QR1806.M16-035-T	16	35 - 45	Stainless 1.4542	19.0	29.0	34.6	14.0	36.7	39.5	21.8	16	257	182
QR1806.M16-040-T	16	40 - 50	Stainless 1.4542	19.0	29.0	34.6	14.0	36.7	39.5	21.8	16	257	189
QR1806.M16-050-T	16	50 - 60	Stainless 1.4542	19.0	29.0	34.6	14.0	36.7	39.5	21.8	16	257	205
QR1806.M16-060-T	16	60 - 70	Stainless 1.4542	19.0	29.0	34.6	14.0	36.7	39.5	21.8	16	257	220

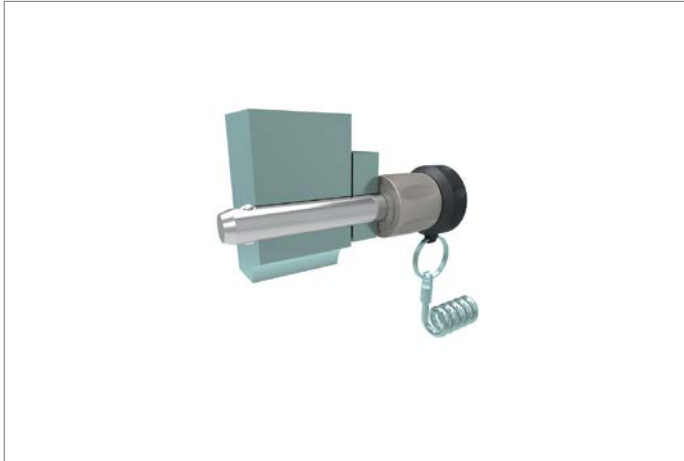


Ball Lock Pins - Single Acting

self-locking - adj. length - stainless 1.4542

Quick Release Pins

Order No.	d ₁	l ₁	Material	d ₂	d ₃	d ₄	l ₂	l ₃	l ₄	l ₅	Loc'n hole tol. H11	Shearing resistance, double kN min.	Weight g
QR1806.M16-070-T	16	70 - 80	Stainless 1.4542	19.0	29.0	34.6	14.0	36.7	39.5	21.8	16	257	235



QUICK RELEASE PINS

Quick Release Pins

Aviation Pip-Pin - Standard B Handle

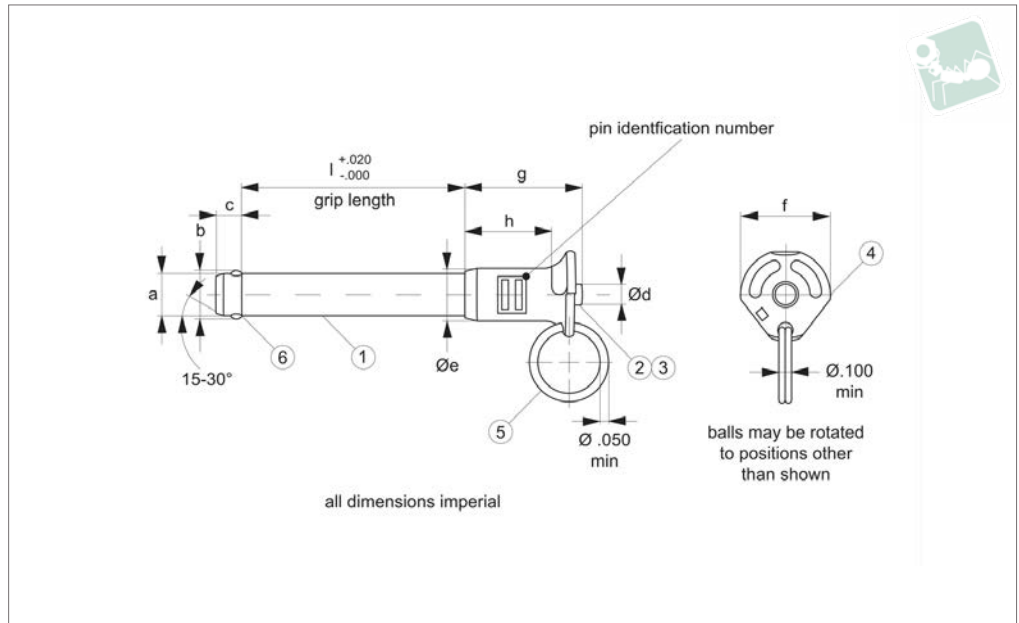
single acting - quick release pins



QUICK RELEASE PINS



QR5584



Material

Shank (part 1) & Spindle (part 2):

CRES 17-4PH (AMS 5643), heat treated per MIL-H-6875, condition H900, min. 40 HRC, passivated per AMS2700

Spring (part 3, not shown):

CRES 302 (ASTM-A-313), heat treated per MIL-H-6875, passivated per AMS2700

Handle (part 4):

A380 (QQ-A-591), anodized (black) per MIL-A-8625

Attaching ring (part 5):

CRES 302 (ASTM-A-313), passivated per AMS2700

Ball (locking element, part 6):

CRES CL440C (AMS5630), heat treated per MIL-H-6875, passivated per AMS2700

Technical Notes

Wixroyd Aviation Pip-Pins manufactured to Aviation Norm NASM 17984 (former norm: MS 17984) and tested to NAS 1332.

Manufacture certified & assessed to EN9100D by EASE (European Aerospace Supplier Evaluation).

Temp. range -22°F to 302°F

Pressing = unlocking.

Releasing = locking.

Pip-Pins are used for frequently repeated operations such as quick fastening, locking, adjusting, changing and securing. All dimensions shown are imperial.

Tips

We can manufacture specials (both metric & imperial) to your drawing, and are certified to produce to NASM standards.

Wixroyd Aviation Pip-Pins can be produced within the following dimensions:

+ diameter: from 3/16" to 1"

+ grip length: from 0.3" to 9.9"

Quick production time on small batches.

Order No.	Dia. Ø nom.	Grip l	b	c	Ø d max.	Ø e max.	Weight g
QR5584.A005	3/16	0.5	0.220	0.26	0.31	0.44	17
QR5584.A007	3/16	0.7	0.220	0.26	0.31	0.44	17
QR5584.A008	3/16	0.8	0.220	0.26	0.31	0.44	18
QR5584.A011	3/16	1.1	0.220	0.26	0.31	0.44	19
QR5584.A015	3/16	1.5	0.220	0.26	0.31	0.44	20
QR5584.A018	3/16	1.8	0.220	0.26	0.31	0.44	21
QR5584.A020	3/16	2.0	0.220	0.26	0.31	0.44	22
QR5584.B010	1/4	1.0	0.289	0.29	0.31	0.44	22
QR5584.B019	1/4	1.9	0.289	0.29	0.31	0.44	27
QR5584.B020	1/4	2.0	0.289	0.29	0.31	0.44	27
QR5584.B025	1/4	2.5	0.289	0.29	0.31	0.44	32
QR5584.B064	1/4	6.4	0.289	0.29	0.31	0.44	59
QR5584.C010	5/16	1.0	0.375	0.33	0.31	0.49	28
QR5584.C012	5/16	1.2	0.375	0.33	0.31	0.49	29
QR5584.C017	5/16	1.7	0.375	0.33	0.31	0.49	34
QR5584.C020	5/16	2.0	0.375	0.33	0.31	0.49	36
QR5584.C022	5/16	2.2	0.375	0.33	0.31	0.49	38
QR5584.C025	5/16	2.5	0.375	0.33	0.31	0.49	43
QR5584.C029	5/16	2.9	0.375	0.33	0.31	0.49	46
QR5584.C030	5/16	3.0	0.375	0.33	0.31	0.49	47
QR5584.C036	5/16	3.6	0.375	0.33	0.31	0.49	53



Aviation Pip-Pin - Standard B Handle

single acting - quick release pins

Quick Release Pins

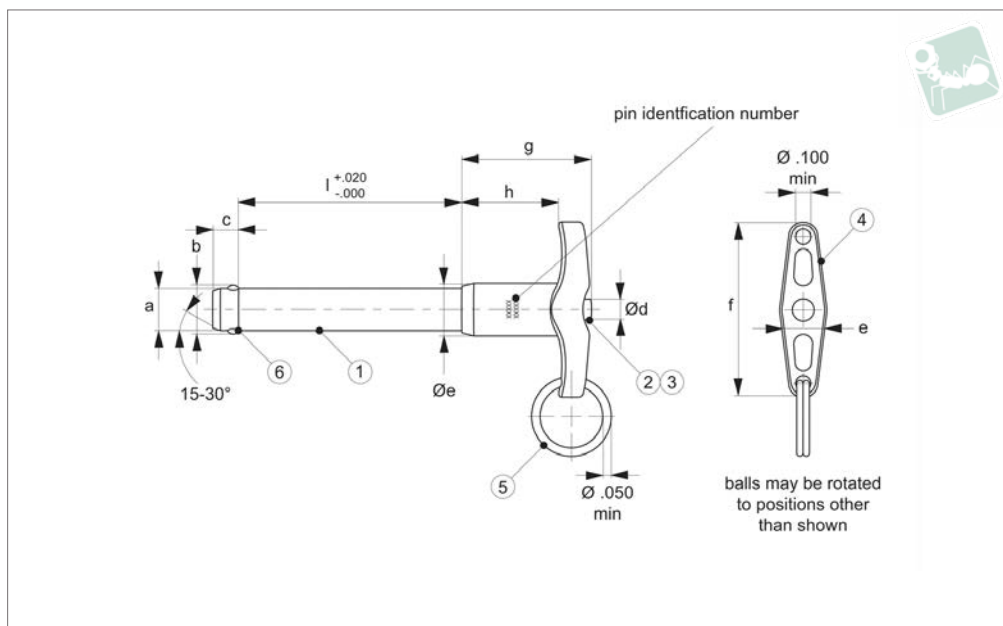
Order No.	Dia. Ø nom.	Grip l	b	c	Ø d max.	Ø e max.	Weight g
QR5584.C049	5/16	4.9	0.375	0.33	0.31	0.49	65
QR5584.C062	5/16	6.2	0.375	0.33	0.31	0.49	73
QR5584.C067	5/16	6.7	0.375	0.33	0.31	0.49	85

Order No.	Ø f max.	g max.	h min.	Shearing resistance, double lb min.	Location hole dia. max.	MS Part No.
QR5584.A005	0.800	0.83	0.48	5.150	0.1940	MS17984C305
QR5584.A007	0.800	0.83	0.48	5.150	0.1940	MS17984C307
QR5584.A008	0.800	0.83	0.48	5.150	0.1940	MS17984C308
QR5584.A011	0.800	0.83	0.48	5.150	0.1940	MS17984C311
QR5584.A015	0.800	0.83	0.48	5.150	0.1940	MS17984C315
QR5584.A018	0.800	0.83	0.48	5.150	0.1940	MS17984C318
QR5584.A020	0.800	0.83	0.48	5.150	0.1940	MS17984C320
QR5584.B010	0.800	0.89	0.48	9.200	0.2540	MS17984C410
QR5584.B019	0.800	0.89	0.48	9.200	0.2540	MS17984C419
QR5584.B020	0.800	0.89	0.48	9.200	0.2540	MS17984C410
QR5584.B025	0.800	0.89	0.48	9.200	0.2540	MS17984C425
QR5584.B064	0.800	0.89	0.48	9.200	0.2540	MS17984C464
QR5584.C010	1.135	0.93	0.48	14.400	0.3165	MS17984C510
QR5584.C012	1.135	0.93	0.48	14.400	0.3165	MS17984C512
QR5584.C017	1.135	0.93	0.48	14.400	0.3165	MS17984C517
QR5584.C020	1.135	0.93	0.48	14.400	0.3165	MS17984C520
QR5584.C022	1.135	0.93	0.48	14.400	0.3165	MS17984C522
QR5584.C025	1.135	0.93	0.48	14.400	0.3165	MS17984C525
QR5584.C029	1.135	0.93	0.48	14.400	0.3165	MS17984C529
QR5584.C030	1.135	0.93	0.48	14.400	0.3165	MS17984C530
QR5584.C036	1.135	0.93	0.48	14.400	0.3165	MS17984C536
QR5584.C049	1.135	0.93	0.48	14.400	0.3165	MS17984C549
QR5584.C062	1.135	0.93	0.48	14.400	0.3165	MS17984C562
QR5584.C067	1.135	0.93	0.48	14.400	0.3165	MS17984C567

QUICK RELEASE PINS



QR5585



Material

Shank (part 1) & spindle (part 2):

CRES 17-4PH (AMS 5643), heat treated per MIL-H-6875, condition H900, min. 40 HRC, passivated per AMS2700.

Spring (part 3, not shown):

CRES 302 (ASTM-A-313), heat treated per MIL-H-6875, passivated per AMS2700.

Handle (part 4):

A380 (QQ-A-591), anodized (black) per MIL-A-8625.

Attaching ring (part 5):

CRES 302 (ASTM-A-313), passivated per AMS2700.

Ball (locking element, part 6):

CRES CL440C (AMS5630), heat treated per MIL-H-6875, passivated per AMS2700.

Technical Notes

Wixroyd Aviation Pip-pins manufactured to Aviation Norm NASM 17985 (former norm: MS 17985) and tested to NAS 1332.

Manufacture certified & assessed to EN9100D by EASE (European Aerospace Supplier Evaluation).

Temp. range -22°F to 302°F

Pressing = unlocking.

Releasing = locking.

Pip-pins are used for frequently repeated operations such as quick fastening, locking, adjusting, changing and securing. All dimensions shown are imperial.

Tips

We can manufacture specials (both metric & imperial) to your drawing, and are certified to produce to NASM standards.

Wixroyd Aviation Pip-Pins can be produced within the following dimensions:

+ diameter: from 3/16" to 1"

+ grip length: from 0.3" to 9.9"

Quick production time on small batches.

Order No.	Dia. Ø inch nom.	Grip l inch	b ₁	c ₁	Ø d max.	Ø e max.	Weight g
QR5585.A005	3/16	0.5	.220	.260	.310	0.500	24
QR5585.A008	3/16	0.8	.220	.260	.310	0.500	25
QR5585.A012	3/16	1.2	.220	.260	.310	0.500	26
QR5585.A013	3/16	1.3	.220	.260	.310	0.500	27
QR5585.A014	3/16	1.4	.220	.260	.310	0.500	27
QR5585.A026	3/16	2.6	.220	.260	.310	0.500	33
QR5585.B005	1/4	0.5	.289	.290	.310	0.500	26
QR5585.B009	1/4	0.9	.289	.290	.310	0.500	27
QR5585.B011	1/4	1.1	.289	.290	.310	0.500	28
QR5585.B012	1/4	1.2	.289	.290	.310	0.500	30
QR5585.B015	1/4	1.5	.289	.290	.310	0.500	32
QR5585.B016	1/4	1.6	.289	.290	.310	0.500	33
QR5585.B021	1/4	2.1	.289	.290	.310	0.500	36
QR5585.B026	1/4	2.6	.289	.290	.310	0.500	40
QR5585.B040	1/4	4.0	.289	.290	.310	0.500	49
QR5585.C003	5/16	0.3	.375	.330	.310	0.500	27
QR5585.C006	5/16	0.6	.375	.330	.310	0.500	30
QR5585.C010	5/16	1.0	.375	.330	.310	0.500	34
QR5585.C013	5/16	1.3	.375	.330	.310	0.500	36
QR5585.C016	5/16	1.6	.375	.330	.310	0.500	39



Aviation Pip-Pin - Standard T-Handle

single acting - quick release pins - according to

Quick Release Pins

Order No.	Dia. Ø inch nom.	Grip l inch	b ₁	c ₁	Ø d max.	Ø e max.	Weight g
QR5585.C018	5/16	1.8	.375	.330	.310	0.500	41
QR5585.C020	5/16	2.0	.375	.330	.310	0.500	43
QR5585.C023	5/16	2.3	.375	.330	.310	0.500	45
QR5585.C029	5/16	2.9	.375	.330	.310	0.500	52
QR5585.C030	5/16	3.0	.375	.330	.310	0.500	53
QR5585.C033	5/16	3.3	.375	.330	.310	0.500	56
QR5585.C040	5/16	4.0	.375	.330	.310	0.500	62
QR5585.C050	5/16	5.0	.375	.330	.310	0.500	75
QR5585.C064	5/16	6.4	.375	.330	.310	0.500	89
QR5585.D005	3/8	0.5	.440	.365	.390	0.625	43
QR5585.D010	3/8	1.0	.440	.365	.390	0.625	48
QR5585.D015	3/8	1.5	.440	.365	.390	0.625	57
QR5585.D020	3/8	2.0	.440	.365	.390	0.625	60
QR5585.D024	3/8	2.4	.440	.365	.390	0.625	69
QR5585.D025	3/8	2.5	.440	.365	.390	0.625	72
QR5585.D026	3/8	2.6	.440	.365	.390	0.625	72
QR5585.D031	3/8	3.1	.440	.365	.390	0.625	80
QR5585.D032	3/8	3.2	.440	.365	.390	0.625	80
QR5585.D035	3/8	3.5	.440	.365	.390	0.625	85
QR5585.D040	3/8	4.0	.440	.365	.390	0.625	91
QR5585.E012	7/16	1.2	.509	.380	.390	0.625	60
QR5585.E018	7/16	1.8	.509	.380	.390	0.625	69
QR5585.E026	7/16	2.6	.509	.380	.390	0.625	90
QR5585.E040	7/16	4.0	.509	.380	.390	0.625	113
QR5585.E055	7/16	5.5	.509	.380	.390	0.625	145
QR5585.F010	1/2	1.0	.594	.460	.565	0.800	82
QR5585.F012	1/2	1.2	.594	.460	.565	0.800	87
QR5585.F015	1/2	1.5	.594	.460	.565	0.800	94
QR5585.F019	1/2	1.9	.594	.460	.565	0.800	106
QR5585.F020	1/2	2.0	.594	.460	.565	0.800	108
QR5585.F024	1/2	2.4	.594	.460	.565	0.800	117
QR5585.F029	1/2	2.9	.594	.460	.565	0.800	130
QR5585.F031	1/2	3.1	.594	.460	.565	0.800	135
QR5585.F036	1/2	3.6	.594	.460	.565	0.800	147
QR5585.F037	1/2	3.7	.594	.460	.565	0.800	146
QR5585.F047	1/2	4.7	.594	.460	.565	0.800	177
QR5585.F048	1/2	4.8	.594	.460	.565	0.800	179
QR5585.F064	1/2	6.4	.594	.460	.565	0.800	218
QR5585.G040	9/16	4.0	.666	.510	.565	0.800	190
QR5585.G061	9/16	6.1	.666	.510	.565	0.800	252

Order No.	Ø f max.	g ₁	h ₁	Shearing resistance, double lb min.	Location hole dia. max.	MS Part No.
QR5585.A005	1.815	1.27	0.800	5.150	0.1940	MS17985C305
QR5585.A008	1.815	1.27	0.800	5.150	0.1940	MS17985C308
QR5585.A012	1.815	1.27	0.800	5.150	0.1940	MS17985C312
QR5585.A013	1.815	1.27	0.800	5.150	0.1940	MS17985C313
QR5585.A014	1.815	1.27	0.800	5.150	0.1940	MS17985C314
QR5585.A026	1.815	1.27	0.800	5.150	0.1940	MS17985C326
QR5585.B005	1.815	1.27	0.800	9.200	0.2540	MS17985C405
QR5585.B009	1.815	1.27	0.800	9.200	0.2540	MS17985C409
QR5585.B011	1.815	1.27	0.800	9.200	0.2540	MS17985C411
QR5585.B012	1.815	1.27	0.800	9.200	0.2540	MS17985C412
QR5585.B015	1.815	1.27	0.800	9.200	0.2540	MS17985C415
QR5585.B016	1.815	1.27	0.800	9.200	0.2540	MS17985C416
QR5585.B021	1.815	1.27	0.800	9.200	0.2540	MS17985C421
QR5585.B026	1.815	1.27	0.800	9.200	0.2540	MS17985C426
QR5585.B040	1.815	1.27	0.800	9.200	0.2540	MS17985C440
QR5585.C003	1.815	1.27	0.800	14.400	0.3165	MS17985C503
QR5585.C006	1.815	1.27	0.800	14.400	0.3165	MS17985C506
QR5585.C010	1.815	1.27	0.800	14.400	0.3165	MS17985C510
QR5585.C013	1.815	1.27	0.800	14.400	0.3165	MS17985C513
QR5585.C016	1.815	1.27	0.800	14.400	0.3165	MS17985C516
QR5585.C018	1.815	1.27	0.800	14.400	0.3165	MS17985C518
QR5585.C020	1.815	1.27	0.800	14.400	0.3165	MS17985C520
QR5585.C023	1.815	1.27	0.800	14.400	0.3165	MS17985C523



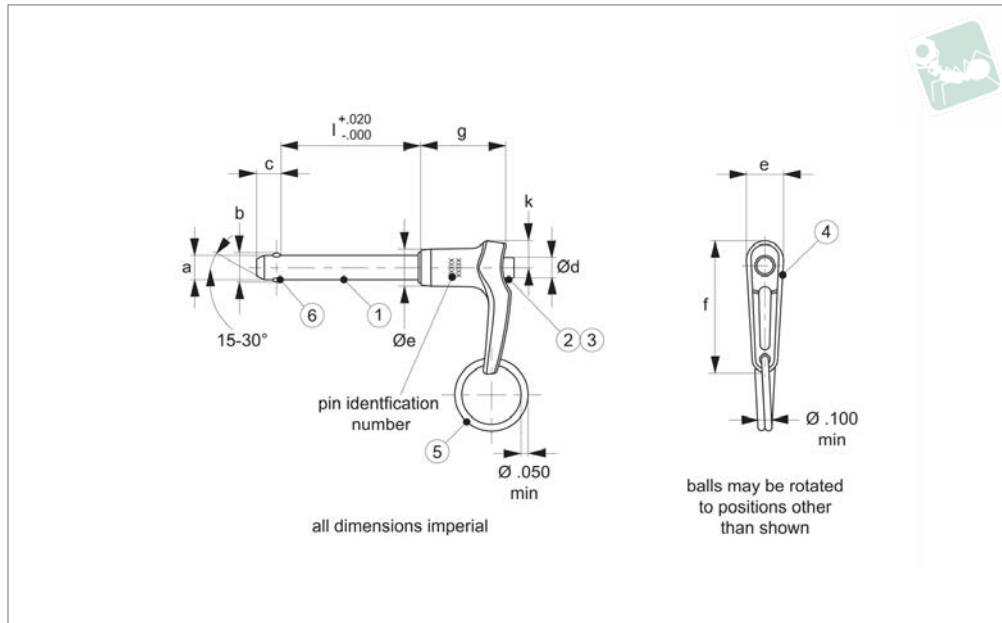
Order No.	Ø f max.	g ₁	h ₁	Shearing resistance, double lb min.	Location hole dia. max.	MS Part No.
QR5585.C029	1.815	1.27	0.800	14.400	0.3165	MS17985C529
QR5585.C030	1.815	1.27	0.800	14.400	0.3165	MS17985C530
QR5585.C033	1.815	1.27	0.800	14.400	0.3165	MS17985C533
QR5585.C040	1.815	1.27	0.800	14.400	0.3165	MS17985C540
QR5585.C050	1.815	1.27	0.800	14.400	0.3165	MS17985C550
QR5585.C064	1.815	1.27	0.800	14.400	0.3165	MS17985C564
QR5585.D005	2.065	1.45	0.850	20.700	0.3790	MS17985C605
QR5585.D010	2.065	1.45	0.850	20.700	0.3790	MS17985C610
QR5585.D015	2.065	1.45	0.850	20.700	0.3790	MS17985C615
QR5585.D020	2.065	1.45	0.850	20.700	0.3790	MS17985C620
QR5585.D024	2.065	1.45	0.850	20.700	0.3790	MS17985C624
QR5585.D025	2.065	1.45	0.850	20.700	0.3790	MS17985C625
QR5585.D026	2.065	1.45	0.850	20.700	0.3790	MS17985C626
QR5585.D031	2.065	1.45	0.850	20.700	0.3790	MS17985C631
QR5585.D032	2.065	1.45	0.850	20.700	0.3790	MS17985C632
QR5585.D035	2.065	1.45	0.850	20.700	0.3790	MS17985C635
QR5585.D040	2.065	1.45	0.850	20.700	0.3790	MS17985C640
QR5585.E012	2.065	1.47	0.850	28.500	0.4425	MS17985C712
QR5585.E018	2.065	1.47	0.850	28.500	0.4425	MS17985C718
QR5585.E026	2.065	1.47	0.850	28.500	0.4425	MS17985C726
QR5585.E040	2.065	1.47	0.850	28.500	0.4425	MS17985C740
QR5585.E055	2.065	1.47	0.850	28.500	0.4425	MS17985C755
QR5585.F010	2.345	1.60	0.885	36.900	0.5050	MS17985C810
QR5585.F012	2.345	1.60	0.885	36.900	0.5050	MS17985C812
QR5585.F015	2.345	1.60	0.885	36.900	0.5050	MS17985C815
QR5585.F019	2.345	1.60	0.885	36.900	0.5050	MS17985C819
QR5585.F020	2.345	1.60	0.885	36.900	0.5050	MS17985C820
QR5585.F024	2.345	1.60	0.885	36.900	0.5050	MS17985C824
QR5585.F029	2.345	1.60	0.885	36.900	0.5050	MS17985C829
QR5585.F031	2.345	1.60	0.885	36.900	0.5050	MS17985C831
QR5585.F036	2.345	1.60	0.885	36.900	0.5050	MS17985C836
QR5585.F037	2.345	1.60	0.885	36.900	0.5050	MS17985C837
QR5585.F047	2.345	1.60	0.885	36.900	0.5050	MS17985C847
QR5585.F048	2.345	1.60	0.885	36.900	0.5050	MS17985C848
QR5585.F064	2.345	1.60	0.885	36.900	0.5050	MS17985C864
QR5585.G040	2.345	1.60	0.885	46.700	0.5675	MS17985C940
QR5585.G061	2.345	1.60	0.885	46.700	0.5675	MS17985C961



Aviation Pip-Pin, Standard LA Handle

single acting, quick release pins - according to

Quick Release Pins



QR5586

QUICK RELEASE PINS

Material

Shank (part 1) & spindle (part 2):

CRES 17-4PH (AMS 5643), heat treated per MIL-H-6875, condition H900, min. 40 HRC, passivated per AMS2700.

Spring (part 3, not shown):

CRES 302 (ASTM-A-313), heat treated per MIL-H-6875, passivated per AMS2700.

Handle (part 4):

A380 (QQ-A-591), anodized (black) per MIL-A-8625.

Attaching ring (part 5):

CRES 302 (ASTM-A-313), passivated per AMS2700.

Ball (locking element, part 6):

CRES CL440C (AMS5630), heat treated per MIL-H-6875, passivated per AMS2700.

Technical Notes

Wixroyd Aviation Pip-pins manufactured to Aviation Norm NASM 17986 (former norm: MS 17986) and tested to NAS 1332.

Manufacture certified & assessed to EN9100D by EASE (European Aerospace Supplier Evaluation).

Temp. range -22°F to 302°F

Pressing = unlocking.

Releasing = locking.

Pip-pins are used for frequently repeated operations such as quick fastening, locking, adjusting, changing and securing. All dimensions shown are imperial.

Tips

We can manufacture specials (both metric & imperial) to your drawing, and are certified to produce to NASM standards.

Wixroyd Aviation Pip-Pins can be produced within the following dimensions:

+ diameter: from 3/16" to 1"

+ grip length: from 0.3" to 9.9"

Quick production time on small batches.

Order No.	Dia. Ø nom.	Grip l	b	c	Ø d max.	Ø e max.	Weight g
QR5586.A005	3/16	0.5	.594	.460	.565	0.500	23
QR5586.A008	3/16	0.8	.594	.460	.565	0.500	26
QR5586.A010	3/16	1.0	.594	.460	.565	0.500	26
QR5586.A013	3/16	1.3	.594	.460	.565	0.500	28
QR5586.A014	3/16	1.4	.594	.460	.565	0.500	28
QR5586.A017	3/16	1.7	.594	.460	.565	0.500	27
QR5586.B012	1/4	1.2	.594	.460	.565	0.500	32
QR5586.B015	1/4	1.5	.594	.460	.565	0.500	33
QR5586.B016	1/4	1.6	.594	.460	.565	0.500	33
QR5586.B021	1/4	2.1	.594	.460	.565	0.500	36
QR5586.C004	5/16	0.4	.594	.460	.565	0.500	29
QR5586.C006	5/16	0.6	.594	.460	.565	0.500	30
QR5586.C010	5/16	1.0	.594	.460	.565	0.500	34
QR5586.C013	5/16	1.3	.594	.460	.565	0.500	37
QR5586.C016	5/16	1.6	.594	.460	.565	0.500	40
QR5586.C018	5/16	1.8	.594	.460	.565	0.500	43
QR5586.C020	5/16	2.0	.594	.460	.565	0.500	41
QR5586.C023	5/16	2.3	.594	.460	.565	0.500	46
QR5586.C029	5/16	2.9	.594	.460	.565	0.500	54
QR5586.C030	5/16	3.0	.594	.460	.565	0.500	53
QR5586.C033	5/16	3.3	.594	.460	.565	0.500	57



Order No.	Dia. Ø nom.	Grip l	b	c	Ø d max.	Ø e max.	Weight g
QR5586.C040	5/16	4.0	.594	.460	.565	0.500	64
QR5586.D010	3/8	1.0	.594	.460	.565	0.625	49
QR5586.D015	3/8	1.5	.594	.460	.565	0.625	59
QR5586.D024	3/8	2.4	.594	.460	.565	0.625	71
QR5586.D026	3/8	2.6	.594	.460	.565	0.625	73
QR5586.E012	7/16	1.2	.594	.460	.565	0.625	61
QR5586.E040	7/16	4.0	.594	.460	.565	0.625	115
QR5586.F055	7/16	5.5	.594	.460	.565	0.625	146
QR5586.F010	1/2	1.0	.594	.460	.565	0.800	83
QR5586.F015	1/2	1.5	.594	.460	.565	0.800	95
QR5586.F019	1/2	1.9	.594	.460	.565	0.800	103
QR5586.F042	1/2	4.2	.594	.460	.565	0.800	160
QR5586.G017	9/16	1.7	.594	.460	.565	0.800	116
QR5586.G025	9/16	2.5	.594	.460	.565	0.800	140
QR5586.G040	9/16	4.0	.594	.460	.565	0.800	189
QR5586.G060	9/16	6.0	.594	.460	.565	0.800	249
QR5586.G075	9/16	7.5	.594	.460	.565	0.800	298

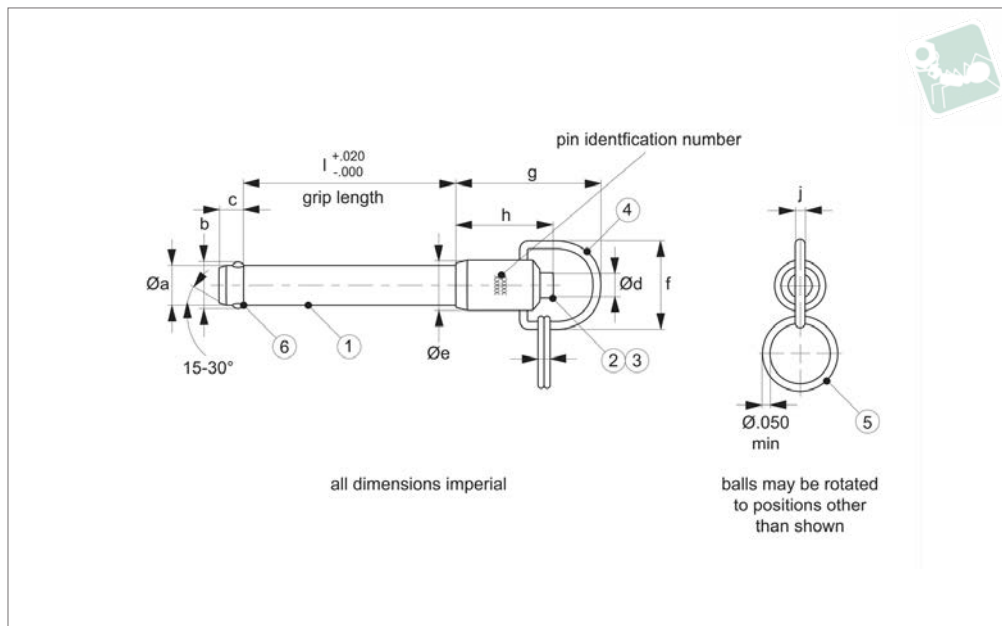
Order No.	Ø f max.	g max.	h min.	k max.	Shearing resistance, double		Location hole dia. max.	MS Part No.
					lb	min.		
QR5586.A005	1.80	1.27	0.76	0.34	5.150		0.1940	MS17986C305
QR5586.A008	1.80	1.27	0.76	0.34	5.150		0.1940	MS17986C308
QR5586.A010	1.80	1.27	0.76	0.34	5.150		0.1940	MS17986C310
QR5586.A013	1.80	1.27	0.76	0.34	5.150		0.1940	MS17986C313
QR5586.A014	1.80	1.27	0.76	0.34	5.150		0.1940	MS17986C314
QR5586.A017	1.80	1.27	0.76	0.34	5.150		0.1940	MS17986C317
QR5586.B012	1.80	1.27	0.76	0.34	9.200		0.2540	MS17986C412
QR5586.B015	1.80	1.27	0.76	0.34	9.200		0.2540	MS17986C415
QR5586.B016	1.80	1.27	0.76	0.34	9.200		0.2540	MS17986C416
QR5586.B021	1.80	1.27	0.76	0.34	9.200		0.2540	MS17986C421
QR5586.C004	1.80	1.27	0.76	0.34	14400		0.3165	MS17986C504
QR5586.C006	1.80	1.27	0.76	0.34	14400		0.3165	MS17986C506
QR5586.C010	1.80	1.27	0.76	0.34	14400		0.3165	MS17986C510
QR5586.C013	1.80	1.27	0.76	0.34	14400		0.3165	MS17986C513
QR5586.C016	1.80	1.27	0.76	0.34	14400		0.3165	MS17986C516
QR5586.C018	1.80	1.27	0.76	0.34	14400		0.3165	MS17986C518
QR5586.C020	1.80	1.27	0.76	0.34	14400		0.3165	MS17986C520
QR5586.C023	1.80	1.27	0.76	0.34	14400		0.3165	MS17986C523
QR5586.C029	1.80	1.27	0.76	0.34	14400		0.3165	MS17986C529
QR5586.C030	1.80	1.27	0.76	0.34	14400		0.3165	MS17986C530
QR5586.C033	1.80	1.27	0.76	0.34	14400		0.3165	MS17986C533
QR5586.C040	1.80	1.27	0.76	0.34	14400		0.3165	MS17986C540
QR5586.D010	2.03	1.45	0.85	0.39	20700		0.3790	MS17986C610
QR5586.D015	2.03	1.45	0.85	0.39	20700		0.3790	MS17986C615
QR5586.D024	2.03	1.45	0.85	0.39	20700		0.3790	MS17986C624
QR5586.D026	2.03	1.45	0.85	0.39	20700		0.3790	MS17986C626
QR5586.E012	2.03	1.47	0.85	0.39	28500		0.4425	MS17986C712
QR5586.E040	2.03	1.47	0.85	0.39	28500		0.4425	MS17986C740
QR5586.E055	2.03	1.47	0.85	0.39	28500		0.4425	MS17986C755
QR5586.F010	2.36	1.60	0.85	0.50	36900		0.5050	MS17986C810
QR5586.F015	2.36	1.60	0.85	0.50	36900		0.5050	MS17986C815
QR5586.F019	2.36	1.60	0.85	0.50	36900		0.5050	MS17986C819
QR5586.F042	2.36	1.60	0.85	0.50	36900		0.5050	MS17986C842
QR5586.G017	2.36	1.60	0.85	0.50	46700		0.5675	MS17986C917
QR5586.G025	2.36	1.60	0.85	0.50	46700		0.5675	MS17986C925
QR5586.G040	2.36	1.60	0.85	0.50	46700		0.5675	MS17986C940
QR5586.G060	2.36	1.60	0.85	0.50	46700		0.5675	MS17986C960
QR5586.G075	2.36	1.60	0.85	0.50	46700		0.5675	MS17986C975



Aviation Pip-Pin, Standard R Handle

single acting, quick release pins - **according to**

Quick Release Pins



QR5587

QUICK RELEASE PINS

Material

Shank (part 1) & spindle (part 2):

CRES 17-4PH (AMS 5643), heat treated per MIL-H-6875, condition H900, min. 40 HRC, passivated per AMS2700.

Spring (part 3, not shown):

CRES 302 (ASTM-A-313), heat treated per MIL-H-6875, passivated per AMS2700.

Handle (part 4):

CRES 302 (ASTM-A-313), passivated per AMS2700.

Attaching ring (part 5):

CRES 302 (ASTM-A-313), passivated per AMS2700.

Ball (locking element, part 6):

CRES CL440C (AMS5630), heat treated per MIL-H-6875, passivated per AMS2700.

Technical Notes

Wixroyd Aviation Pip-pins manufactured to Aviation Norm NASM 17987 (former norm: MS 17987) and tested to NAS 1332.

Manufacture certified & assessed to EN9100D by EASE (European Aerospace Supplier Evaluation).

Temp. range -22°F to 302°F

Pressing = unlocking.

Releasing = locking.

Pip-pins are used for frequently repeated operations such as quick fastening, locking, adjusting, changing and securing. All dimensions shown are imperial.

Tips

We can manufacture specials (both metric & imperial) to your drawing, and are certified to produce to NASM standards.

Wixroyd Aviation Pip-Pins can be produced within the following dimensions:

+ diameter: from 3/16" to 1"

+ grip length: from 0.3" to 9.9"

Quick production time on small batches.

Order No.	Dia. Ø nom.	Grip l	b	c	Ø d max.	Ø e max.	Weight g
QR5587.A008	3/16	0.8	.594	.460	.565	0.53	24
QR5587.A009	3/16	0.9	.594	.460	.565	0.53	24
QR5587.A010	3/16	1.0	.594	.460	.565	0.53	24
QR5587.A011	3/16	1.1	.594	.460	.565	0.53	25
QR5587.A012	3/16	1.2	.594	.460	.565	0.53	25
QR5587.A015	3/16	1.5	.594	.460	.565	0.53	26
QR5587.A016	3/16	1.6	.594	.460	.565	0.53	26
QR5587.A025	3/16	2.5	.594	.460	.565	0.53	30
QR5587.B005	1/4	0.5	.594	.460	.565	0.53	24
QR5587.B006	1/4	0.6	.594	.460	.565	0.53	25
QR5587.B007	1/4	0.7	.594	.460	.565	0.53	26
QR5587.B008	1/4	0.8	.594	.460	.565	0.53	27
QR5587.B009	1/4	0.9	.594	.460	.565	0.53	27
QR5587.B010	1/4	1.0	.594	.460	.565	0.53	27
QR5587.B011	1/4	1.1	.594	.460	.565	0.53	28
QR5587.B012	1/4	1.2	.594	.460	.565	0.53	29
QR5587.B014	1/4	1.4	.594	.460	.565	0.53	30
QR5587.B015	1/4	1.5	.594	.460	.565	0.53	31
QR5587.B017	1/4	1.7	.594	.460	.565	0.53	32
QR5587.B019	1/4	1.9	.594	.460	.565	0.53	33
QR5587.B022	1/4	2.2	.594	.460	.565	0.53	36

Quick Release Pins

Aviation Pip-Pin, Standard R Handle

single acting, quick release pins - according to



QUICK RELEASE PINS

Order No.	Dia. Ø nom.	Grip l	b	c	Ø d max.	Ø e max.	Weight g
QR5587.B040	1/4	4.0	.594	.460	.565	0.53	47
QR5587.C006	5/16	0.6	.594	.460	.565	0.59	30
QR5587.C007	5/16	0.7	.594	.460	.565	0.59	31
QR5587.C008	5/16	0.8	.594	.460	.565	0.59	33
QR5587.C009	5/16	0.9	.594	.460	.565	0.59	34
QR5587.C011	5/16	1.1	.594	.460	.565	0.59	35
QR5587.C012	5/16	1.2	.594	.460	.565	0.59	36
QR5587.C013	5/16	1.3	.594	.460	.565	0.59	38
QR5587.C018	5/16	1.8	.594	.460	.565	0.59	42
QR5587.C020	5/16	2.0	.594	.460	.565	0.59	43
QR5587.C023	5/16	2.3	.594	.460	.565	0.59	46
QR5587.C026	5/16	2.6	.594	.460	.565	0.59	48
QR5587.C033	5/16	3.3	.594	.460	.565	0.59	56
QR5587.C035	5/16	3.5	.594	.460	.565	0.59	59
QR5587.C067	5/16	6.7	.594	.460	.565	0.59	92
QR5587.D008	3/8	0.8	.594	.460	.565	0.65	49
QR5587.D009	3/8	0.9	.594	.460	.565	0.65	50
QR5587.D010	3/8	1.0	.594	.460	.565	0.65	52
QR5587.D011	3/8	1.1	.594	.460	.565	0.65	53
QR5587.D012	3/8	1.2	.594	.460	.565	0.65	54
QR5587.D013	3/8	1.3	.594	.460	.565	0.65	55
QR5587.D014	3/8	1.4	.594	.460	.565	0.65	55
QR5587.D016	3/8	1.6	.594	.460	.565	0.65	61
QR5587.D026	3/8	2.6	.594	.460	.565	0.65	73
QR5587.D030	3/8	3.0	.594	.460	.565	0.65	80
QR5587.D031	3/8	3.1	.594	.460	.565	0.65	82
QR5587.E008	7/16	0.8	.594	.460	.565	0.71	56
QR5587.E020	7/16	2.0	.594	.460	.565	0.71	81
QR5587.E022	7/16	2.2	.594	.460	.565	0.71	81
QR5587.E024	7/16	2.4	.594	.460	.565	0.71	88
QR5587.E026	7/16	2.6	.594	.460	.565	0.71	88
QR5587.F011	1/2	1.1	.594	.460	.565	0.80	88
QR5587.F012	1/2	1.2	.594	.460	.565	0.80	91
QR5587.F013	1/2	1.3	.594	.460	.565	0.80	93
QR5587.F014	1/2	1.4	.594	.460	.565	0.80	96
QR5587.F015	1/2	1.5	.594	.460	.565	0.80	98
QR5587.F033	1/2	3.3	.594	.460	.565	0.80	141
QR5587.F039	1/2	3.9	.594	.460	.565	0.80	160
QR5587.F050	1/2	5.0	.594	.460	.565	0.80	187
QR5587.F053	1/2	5.3	.594	.460	.565	0.80	186
QR5587.F065	1/2	6.5	.594	.460	.565	0.80	215
QR5587.F080	1/2	8.0	.594	.460	.565	0.80	260
QR5587.G013	9/16	1.3	.594	.460	.565	0.84	120
QR5587.G030	9/16	3.0	.594	.460	.565	0.84	166
QR5587.G037	9/16	3.7	.594	.460	.565	0.84	183

Order No.	Ø f max.	g max.	h min.	Shearing resistance, double		Location hole dia. max.	MS Part No.
				lb	min.		
QR5587.A008	1.45	0.73	0.08	5.150		0.1940	MS17987C308
QR5587.A009	1.45	0.73	0.08	5.150		0.1940	MS17987C309
QR5587.A010	1.45	0.73	0.08	5.150		0.1940	MS17987C310
QR5587.A011	1.45	0.73	0.08	5.150		0.1940	MS17987C311
QR5587.A012	1.45	0.73	0.08	5.150		0.1940	MS17987C312
QR5587.A015	1.45	0.73	0.08	5.150		0.1940	MS17987C315
QR5587.A016	1.45	0.73	0.08	5.150		0.1940	MS17987C316
QR5587.A025	1.45	0.73	0.08	5.150		0.1940	MS17987C325
QR5587.B005	1.50	0.78	0.08	9.200		0.2540	MS17987C405
QR5587.B006	1.50	0.78	0.08	9.200		0.2540	MS17987C406
QR5587.B007	1.50	0.78	0.08	9.200		0.2540	MS17987C407
QR5587.B008	1.50	0.78	0.08	9.200		0.2540	MS17987C408
QR5587.B009	1.50	0.78	0.08	9.200		0.2540	MS17987C409
QR5587.B010	1.50	0.78	0.08	9.200		0.2540	MS17987C410
QR5587.B011	1.50	0.78	0.08	9.200		0.2540	MS17987C411
QR5587.B012	1.50	0.78	0.08	9.200		0.2540	MS17987C412
QR5587.B014	1.50	0.78	0.08	9.200		0.2540	MS17987C414
QR5587.B015	1.50	0.78	0.08	9.200		0.2540	MS17987C415
QR5587.B017	1.50	0.78	0.08	9.200		0.2540	MS17987C417



Aviation Pip-Pin, Standard R Handle

single acting, quick release pins - **according to**

Quick Release Pins

Order No.	Ø f max.	g max.	h min.	Shearing resistance, double lb min.	Location hole dia. max.	MS Part No.
QR5587.B019	1.50	0.78	0.08	9.200	0.2540	MS17987C419
QR5587.B022	1.50	0.78	0.08	9.200	0.2540	MS17987C422
QR5587.B040	1.50	0.78	0.08	9.200	0.2540	MS17987C440
QR5587.C006	1.65	0.83	0.08	14400	0.3165	MS17987C506
QR5587.C007	1.65	0.83	0.08	14400	0.3165	MS17987C507
QR5587.C008	1.65	0.83	0.08	14400	0.3165	MS17987C508
QR5587.C009	1.65	0.83	0.08	14400	0.3165	MS17987C509
QR5587.C011	1.65	0.83	0.08	14400	0.3165	MS17987C511
QR5587.C012	1.65	0.83	0.08	14400	0.3165	MS17987C512
QR5587.C013	1.65	0.83	0.08	14400	0.3165	MS17987C513
QR5587.C018	1.65	0.83	0.08	14400	0.3165	MS17987C518
QR5587.C020	1.65	0.83	0.08	14400	0.3165	MS17987C520
QR5587.C023	1.65	0.83	0.08	14400	0.3165	MS17987C523
QR5587.C026	1.65	0.83	0.08	14400	0.3165	MS17987C526
QR5587.C033	1.65	0.83	0.08	14400	0.3165	MS17987C533
QR5587.C035	1.65	0.83	0.08	14400	0.3165	MS17987C535
QR5587.C067	1.65	0.83	0.08	14400	0.3165	MS17987C567
QR5587.D008	1.65	0.94	0.08	20700	0.3790	MS17987C608
QR5587.D009	1.65	0.94	0.08	20700	0.3790	MS17987C609
QR5587.D010	1.65	0.94	0.08	20700	0.3790	MS17987C610
QR5587.D011	1.65	0.94	0.08	20700	0.3790	MS17987C611
QR5587.D012	1.65	0.94	0.08	20700	0.3790	MS17987C612
QR5587.D013	1.65	0.94	0.08	20700	0.3790	MS17987C613
QR5587.D014	1.65	0.94	0.08	20700	0.3790	MS17987C614
QR5587.D016	1.65	0.94	0.08	20700	0.3790	MS17987C616
QR5587.D026	1.65	0.94	0.08	20700	0.3790	MS17987C626
QR5587.D030	1.65	0.94	0.08	20700	0.3790	MS17987C630
QR5587.D031	1.65	0.94	0.08	20700	0.3790	MS17987C631
QR5587.E008	1.85	0.98	0.08	28500	0.4425	MS17987C708
QR5587.E020	1.85	0.98	0.08	28500	0.4425	MS17987C720
QR5587.E022	1.85	0.98	0.08	28500	0.4425	MS17987C722
QR5587.E024	1.85	0.98	0.08	28500	0.4425	MS17987C724
QR5587.E026	1.85	0.98	0.08	28500	0.4425	MS17987C726
QR5587.F011	1.85	1.14	0.08	36900	0.5050	MS17987C811
QR5587.F012	1.85	1.14	0.08	36900	0.5050	MS17987C812
QR5587.F013	1.85	1.14	0.08	36900	0.5050	MS17987C813
QR5587.F014	1.85	1.14	0.08	36900	0.5050	MS17987C814
QR5587.F015	1.85	1.14	0.08	36900	0.5050	MS17987C815
QR5587.F033	1.85	1.14	0.08	36900	0.5050	MS17987C833
QR5587.F039	1.85	1.14	0.08	33900	0.5050	MS17987C839
QR5587.F050	1.85	1.14	0.08	36900	0.5050	MS17987C850
QR5587.F053	1.85	1.14	0.08	36900	0.5050	MS17987C853
QR5587.F065	1.85	1.14	0.08	36900	0.5050	MS17987C865
QR5587.F080	1.85	1.14	0.08	36900	0.5050	MS17987C880
QR5587.G013	2.03	1.14	0.08	46700	0.5675	MS17987C913
QR5587.G030	2.03	1.14	0.08	46700	0.5675	MS17987C930
QR5587.G037	2.03	1.14	0.08	46700	0.5675	MS17987C937

QUICK RELEASE PINS

Quick Release Pins

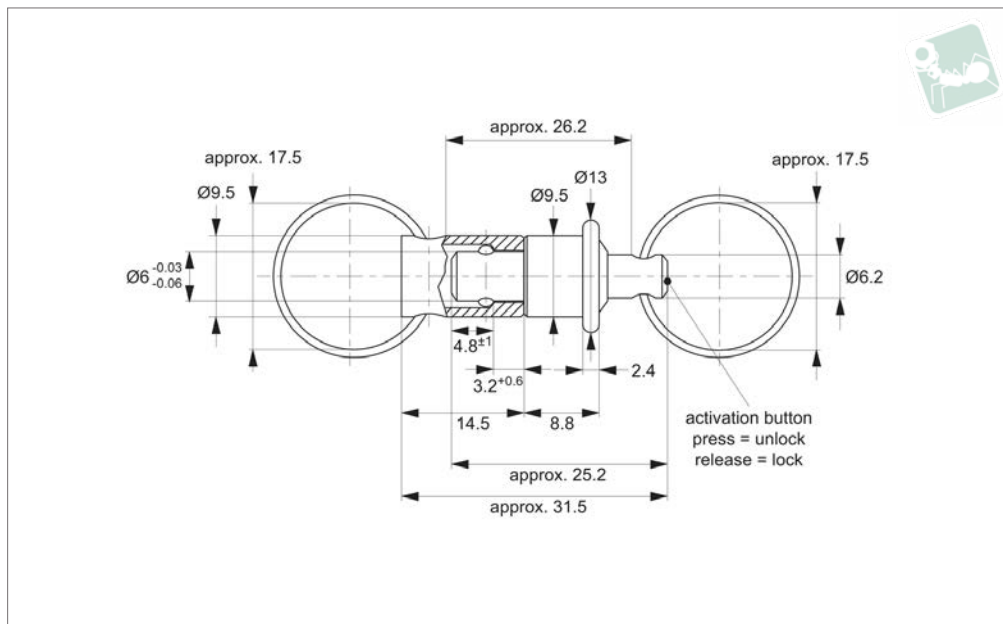
Ball Lock Pins - Single Acting - Key self-locking



QUICK RELEASE PINS



QR1820



Material

Pin & Bush: stainless steel 1.4305 (AISI 303).

Ball: stainless steel 1.3541

Ring & Spring: stainless steel.

Technical Notes

Pressing = unlocking

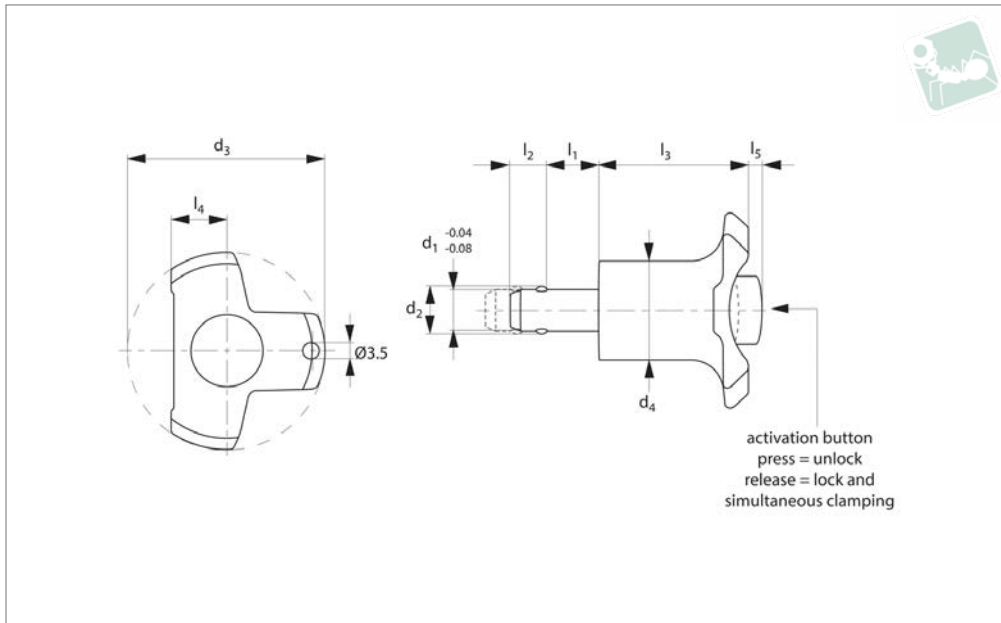
Releasing = locking.

Temperature resistance up to max. 250 °C.

Tips

For lanyards & retaining cables see part no. LA1066.

Order No.	Load capacity N max.	Weight g
QR1820.M06-026-S	30	15



QR1830

QUICK RELEASE PINS

Material

Pin: stainless steel 1,4305 (AISI 303).
Handle: thermoplastic PA 6, grey.
Spring: stainless steel.

Technical Notes

Pressing = unlocking & fixing.

Releasing = locking and simultaneous clamping.

Temperature resistance: -30°C to +80°C.
Locks and simultaneously clamps thin walled plates, with clamping distance of up to 5mm. Applications in welding work,

protection of covers and to close doors.

Tips

For lanyards & retaining cables see part no. LA1066.

