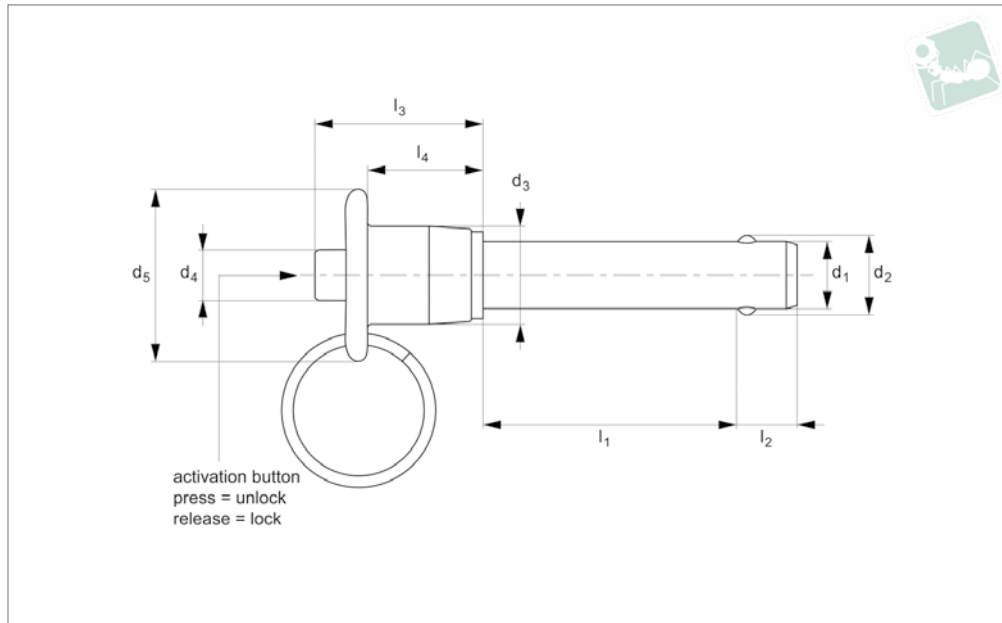




Quick Release Pins - Metric - B-handle steel pin

Quick Release Pins



QR1212

QUICK RELEASE PINS

Material

Pin: alloy steel, 4130 (DIN 1.7218), Zinc plated clear chromate. Tensile strength 1,100 N/mm² min. RoHS compliant.
Handle: Alu. 2024-T4 (DIN AlCuMg2), black anodised (RAL 9003).
Actuator button: Alu. 2024-T4 (DIN AlCuMg2), anodised blue or clear.

Internal spindle, balls and split ring (supplied); from stainless steel.

Technical Notes

Pressing = unlocking.
Releasing = locking.
Temperature range -30°C to +150°C
Supplied with split ring.

Tips

For quick fastening and locking frequently repeated connections.
For lanyards & retaining cables see part nos. L to LA1224. For easy install locating bushes and end caps see part nos. LA1260 to LA1355.

Order No.	d ₁ nom.	l ₁ grip +0.50 - 0.00	Material	d ₁ min.	d ₁ max.	d ₂ ±0.25	d ₃	d ₄	d ₅	l ₂ ±1.00	l ₃	l ₄	Loc'n hole min. max.	Pull out strength kN min.	Calc. double shear kN
QR1212.M05-010-C	5	10	4130 Steel	4,92	4,96	5,54	11,9	5,8	20,6	6	23,4	16,0	5,0/5,1	0,89	21,6
QR1212.M05-015-C	5	15	4130 Steel	4,92	4,96	5,54	11,9	5,8	20,6	6	23,4	16,0	5,0/5,1	0,89	21,6
QR1212.M05-020-C	5	20	4130 Steel	4,92	4,96	5,54	11,9	5,8	20,6	6	23,4	16,0	5,0/5,1	0,89	21,6
QR1212.M05-025-C	5	25	4130 Steel	4,92	4,96	5,54	11,9	5,8	20,6	6	23,4	16,0	5,0/5,1	0,89	21,6
QR1212.M05-030-C	5	30	4130 Steel	4,92	4,96	5,54	11,9	5,8	20,6	6	23,4	16,0	5,0/5,1	0,89	21,6
QR1212.M05-035-C	5	35	4130 Steel	4,92	4,96	5,54	11,9	5,8	20,6	6	23,4	16,0	5,0/5,1	0,89	21,6
QR1212.M05-040-C	5	40	4130 Steel	4,92	4,96	5,54	11,9	5,8	20,6	6	23,4	16,0	5,0/5,1	0,89	21,6
QR1212.M05-045-C	5	45	4130 Steel	4,92	4,96	5,54	11,9	5,8	20,6	6	23,4	16,0	5,0/5,1	0,89	21,6
QR1212.M05-050-C	5	50	4130 Steel	4,92	4,96	5,54	11,9	5,8	20,6	6	23,4	16,0	5,0/5,1	0,89	21,6
QR1212.M05-060-C	5	60	4130 Steel	4,92	4,96	5,54	11,9	5,8	20,6	6	23,4	16,0	5,0/5,1	0,89	21,6
QR1212.M05-070-C	5	70	4130 Steel	4,92	4,96	5,54	11,9	5,8	20,6	6	23,4	16,0	5,0/5,1	0,89	21,6
QR1212.M05-080-C	5	80	4130 Steel	4,92	4,96	5,54	11,9	5,8	20,6	6	23,4	16,0	5,0/5,1	0,89	21,6
QR1212.M05-090-C	5	90	4130 Steel	4,92	4,96	5,54	11,9	5,8	20,6	6	23,4	16,0	5,0/5,1	0,89	21,6
QR1212.M05-100-C	5	100	4130 Steel	4,92	4,96	5,54	11,9	5,8	20,6	6	23,4	16,0	5,0/5,1	0,89	21,6
QR1212.M06-010-C	6	10	4130 Steel	5,92	5,96	6,99	11,9	5,8	20,6	7	23,4	16,0	6,0/6,1	1,02	31,69
QR1212.M06-015-C	6	15	4130 Steel	5,92	5,96	6,99	11,9	5,8	20,6	7	23,4	16,0	6,0/6,1	1,02	31,69
QR1212.M06-020-C	6	20	4130 Steel	5,92	5,96	6,99	11,9	5,8	20,6	7	23,4	16,0	6,0/6,1	1,02	31,69
QR1212.M06-025-C	6	25	4130 Steel	5,92	5,96	6,99	11,9	5,8	20,6	7	23,4	16,0	6,0/6,1	1,02	31,69
QR1212.M06-030-C	6	30	4130 Steel	5,92	5,96	6,99	11,9	5,8	20,6	7	23,4	16,0	6,0/6,1	1,02	31,69
QR1212.M06-035-C	6	35	4130 Steel	5,92	5,96	6,99	11,9	5,8	20,6	7	23,4	16,0	6,0/6,1	1,02	31,69
QR1212.M06-040-C	6	40	4130 Steel	5,92	5,96	6,99	11,9	5,8	20,6	7	23,4	16,0	6,0/6,1	1,02	31,69
QR1212.M06-045-C	6	45	4130 Steel	5,92	5,96	6,99	11,9	5,8	20,6	7	23,4	16,0	6,0/6,1	1,02	31,69
QR1212.M06-050-C	6	50	4130 Steel	5,92	5,96	6,99	11,9	5,8	20,6	7	23,4	16,0	6,0/6,1	1,02	31,69
QR1212.M06-060-C	6	60	4130 Steel	5,92	5,96	6,99	11,9	5,8	20,6	7	23,4	16,0	6,0/6,1	1,02	31,69
QR1212.M06-070-C	6	70	4130 Steel	5,92	5,96	6,99	11,9	5,8	20,6	7	23,4	16,0	6,0/6,1	1,02	31,69
QR1212.M06-080-C	6	80	4130 Steel	5,92	5,96	6,99	11,9	5,8	20,6	7	23,4	16,0	6,0/6,1	1,02	31,69
QR1212.M06-090-C	6	90	4130 Steel	5,92	5,96	6,99	11,9	5,8	20,6	7	23,4	16,0	6,0/6,1	1,02	31,69
QR1212.M06-100-C	6	100	4130 Steel	5,92	5,96	6,99	11,9	5,8	20,6	7	23,4	16,0	6,0/6,1	1,02	31,69

Quick Release Pins

Quick Release Pins - Metric - B-handle steel pin



QUICK RELEASE PINS

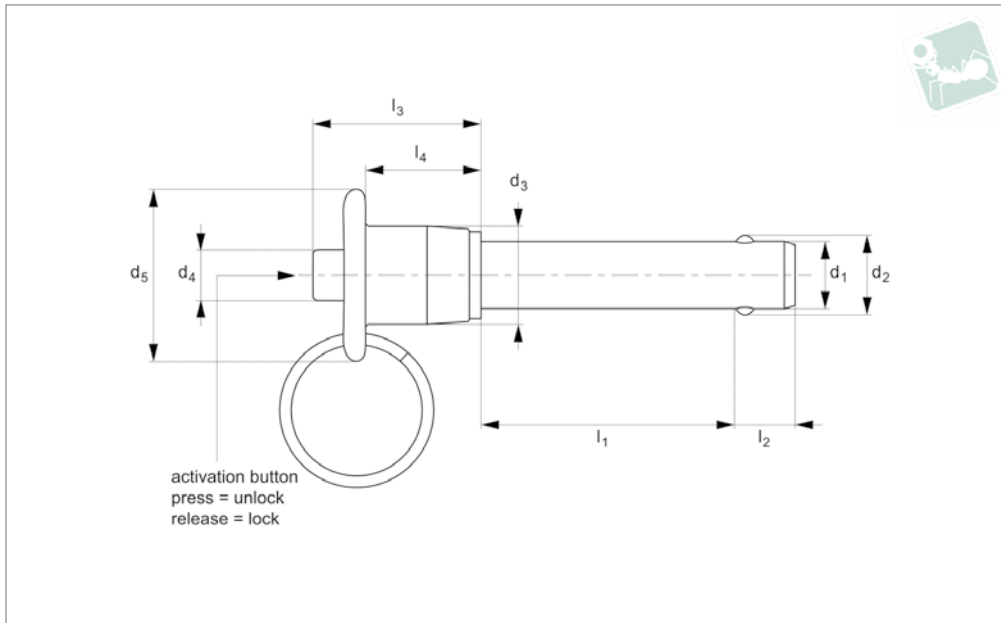
Order No.	d ₁ nom.	l ₁ grip +0.50 - 0.00	Material	d ₁ min.	d ₁ max.	d ₂ ±0.25	d ₃	d ₄	d ₅	l ₂ ±1.00	l ₃	l ₄	Loc'n hole min. max.	Pull out strength kN min.	Calc. double shear kN
QR1212.M08-010-C	8	10	4130 Steel	7,92	7,96	9,42	11,9	5,8	20,6	8	23,4	16,0	8,0/8,1	2,30	56,71
QR1212.M08-015-C	8	15	4130 Steel	7,92	7,96	9,42	11,9	5,8	20,6	8	23,4	16,0	8,0/8,1	2,30	56,71
QR1212.M08-020-C	8	20	4130 Steel	7,92	7,96	9,42	11,9	5,8	20,6	8	23,4	16,0	8,0/8,1	2,30	56,71
QR1212.M08-025-C	8	25	4130 Steel	7,92	7,96	9,42	11,9	5,8	20,6	8	23,4	16,0	8,0/8,1	2,30	56,71
QR1212.M08-030-C	8	30	4130 Steel	7,92	7,96	9,42	11,9	5,8	20,6	8	23,4	16,0	8,0/8,1	2,30	56,71
QR1212.M08-035-C	8	35	4130 Steel	7,92	7,96	9,42	11,9	5,8	20,6	8	23,4	16,0	8,0/8,1	2,30	56,71
QR1212.M08-040-C	8	40	4130 Steel	7,92	7,96	9,42	11,9	5,8	20,6	8	23,4	16,0	8,0/8,1	2,30	56,71
QR1212.M08-045-C	8	45	4130 Steel	7,92	7,96	9,42	11,9	5,8	20,6	8	23,4	16,0	8,0/8,1	2,30	56,71
QR1212.M08-050-C	8	50	4130 Steel	7,92	7,96	9,42	11,9	5,8	20,6	8	23,4	16,0	8,0/8,1	2,30	56,71
QR1212.M08-060-C	8	60	4130 Steel	7,92	7,96	9,42	11,9	5,8	20,6	8	23,4	16,0	8,0/8,1	2,30	56,71
QR1212.M08-070-C	8	70	4130 Steel	7,92	7,96	9,42	11,9	5,8	20,6	8	23,4	16,0	8,0/8,1	2,30	56,71
QR1212.M08-080-C	8	80	4130 Steel	7,92	7,96	9,42	11,9	5,8	20,6	8	23,4	16,0	8,0/8,1	2,30	56,71
QR1212.M08-090-C	8	90	4130 Steel	7,92	7,96	9,42	11,9	5,8	20,6	8	23,4	16,0	8,0/8,1	2,30	56,71
QR1212.M08-100-C	8	100	4130 Steel	7,92	7,96	9,42	11,9	5,8	20,6	8	23,4	16,0	8,0/8,1	2,30	56,71
QR1212.M10-015-C	10	15	4130 Steel	9,92	9,96	11,86	14,2	7,4	25,4	9	25,7	17,8	10,0/10,1	2,56	88,98
QR1212.M10-020-C	10	20	4130 Steel	9,92	9,96	11,86	14,2	7,4	25,4	9	25,7	17,8	10,0/10,1	2,56	88,98
QR1212.M10-025-C	10	25	4130 Steel	9,92	9,96	11,86	14,2	7,4	25,4	9	25,7	17,8	10,0/10,1	2,56	88,98
QR1212.M10-030-C	10	30	4130 Steel	9,92	9,96	11,86	14,2	7,4	25,4	9	25,7	17,8	10,0/10,1	2,56	88,98
QR1212.M10-035-C	10	35	4130 Steel	9,92	9,96	11,86	14,2	7,4	25,4	9	25,7	17,8	10,0/10,1	2,56	88,98
QR1212.M10-040-C	10	40	4130 Steel	9,92	9,96	11,86	14,2	7,4	25,4	9	25,7	17,8	10,0/10,1	2,56	88,98
QR1212.M10-045-C	10	45	4130 Steel	9,92	9,96	11,86	14,2	7,4	25,4	9	25,7	17,8	10,0/10,1	2,56	88,98
QR1212.M10-050-C	10	50	4130 Steel	9,92	9,96	11,86	14,2	7,4	25,4	9	25,7	17,8	10,0/10,1	2,56	88,98
QR1212.M10-060-C	10	60	4130 Steel	9,92	9,96	11,86	14,2	7,4	25,4	9	25,7	17,8	10,0/10,1	2,56	88,98
QR1212.M10-070-C	10	70	4130 Steel	9,92	9,96	11,86	14,2	7,4	25,4	9	25,7	17,8	10,0/10,1	2,56	88,98
QR1212.M10-080-C	10	80	4130 Steel	9,92	9,96	11,86	14,2	7,4	25,4	9	25,7	17,8	10,0/10,1	2,56	88,98
QR1212.M10-090-C	10	90	4130 Steel	9,92	9,96	11,86	14,2	7,4	25,4	9	25,7	17,8	10,0/10,1	2,56	88,98
QR1212.M10-100-C	10	100	4130 Steel	9,92	9,96	11,86	14,2	7,4	25,4	9	25,7	17,8	10,0/10,1	2,56	88,98
QR1212.M12-020-C	12	20	4130 Steel	11,92	11,96	14,45	18,3	10,7	34,7	10	32,3	21,6	12,0/12,1	5,16	128,05
QR1212.M12-025-C	12	25	4130 Steel	11,92	11,96	14,45	18,3	10,7	34,7	10	32,3	21,6	12,0/12,1	5,16	128,05
QR1212.M12-030-C	12	30	4130 Steel	11,92	11,96	14,45	18,3	10,7	34,7	10	32,3	21,6	12,0/12,1	5,16	128,05
QR1212.M12-035-C	12	35	4130 Steel	11,92	11,96	14,45	18,3	10,7	34,7	10	32,3	21,6	12,0/12,1	5,16	128,05
QR1212.M12-040-C	12	40	4130 Steel	11,92	11,96	14,45	18,3	10,7	34,7	10	32,3	21,6	12,0/12,1	5,16	128,05
QR1212.M12-045-C	12	45	4130 Steel	11,92	11,96	14,45	18,3	10,7	34,7	10	32,3	21,6	12,0/12,1	5,16	128,05
QR1212.M12-050-C	12	50	4130 Steel	11,92	11,96	14,45	18,3	10,7	34,7	10	32,3	21,6	12,0/12,1	5,16	128,05
QR1212.M12-060-C	12	60	4130 Steel	11,92	11,96	14,45	18,3	10,7	34,7	10	32,3	21,6	12,0/12,1	5,16	128,05
QR1212.M12-070-C	12	70	4130 Steel	11,92	11,96	14,45	18,3	10,7	34,7	10	32,3	21,6	12,0/12,1	5,16	128,05
QR1212.M12-080-C	12	80	4130 Steel	11,92	11,96	14,45	18,3	10,7	34,7	10	32,3	21,6	12,0/12,1	5,16	128,05
QR1212.M12-090-C	12	90	4130 Steel	11,92	11,96	14,45	18,3	10,7	34,7	10	32,3	21,6	12,0/12,1	5,16	128,05
QR1212.M12-100-C	12	100	4130 Steel	11,92	11,96	14,45	18,3	10,7	34,7	10	32,3	21,6	12,0/12,1	5,16	128,05
QR1212.M16-025-C	16	25	4130 Steel	15,92	15,96	19,00	23,9	13,7	44,5	14	41,9	27,9	16,0/16,1	9,21	228,60
QR1212.M16-030-C	16	30	4130 Steel	15,92	15,96	19,00	23,9	13,7	44,5	14	41,9	27,9	16,0/16,1	9,21	228,60
QR1212.M16-035-C	16	35	4130 Steel	15,92	15,96	19,00	23,9	13,7	44,5	14	41,9	27,9	16,0/16,1	9,21	228,60
QR1212.M16-040-C	16	40	4130 Steel	15,92	15,96	19,00	23,9	13,7	44,5	14	41,9	27,9	16,0/16,1	9,21	228,60
QR1212.M16-045-C	16	45	4130 Steel	15,92	15,96	19,00	23,9	13,7	44,5	14	41,9	27,9	16,0/16,1	9,21	228,60
QR1212.M16-050-C	16	50	4130 Steel	15,92	15,96	19,00	23,9	13,7	44,5	14	41,9	27,9	16,0/16,1	9,21	228,60
QR1212.M16-060-C	16	60	4130 Steel	15,92	15,96	19,00	23,9	13,7	44,5	14	41,9	27,9	16,0/16,1	9,21	228,60
QR1212.M16-070-C	16	70	4130 Steel	15,92	15,96	19,00	23,9	13,7	44,5	14	41,9	27,9	16,0/16,1	9,21	228,60
QR1212.M16-080-C	16	80	4130 Steel	15,92	15,96	19,00	23,9	13,7	44,5	14	41,9	27,9	16,0/16,1	9,21	228,60
QR1212.M16-090-C	16	90	4130 Steel	15,92	15,96	19,00	23,9	13,7	44,5	14	41,9	27,9	16,0/16,1	9,21	228,60
QR1212.M16-100-C	16	100	4130 Steel	15,92	15,96	19,00	23,9	13,7	44,5	14	41,9	27,9	16,0/16,1	9,21	228,60



Quick Release Pins - Metric - B-handle

precipitation hardened stainless pin

Quick Release Pins



QR1216

QUICK RELEASE PINS

Material

Pin: stainless steel 17-4PH (DIN 1.4542, AISI 630), precipitation hardened, passivated. Tensile strength 1,300 N/mm² min. HRC 40. RoHS compliant.
Handle: Alu. 2024-T4 (DIN AlCuMg2), black anodised (RAL 9003).
Actuator button: Alu. 2024-T4 (DIN AlCuMg2), anodised blue or clear.

Internal spindle, balls and split ring (supplied); from stainless steel.

Technical Notes

Pressing = unlocking.
Releasing = locking.
Temperature range -30°C to +150°C
Supplied with split ring.

Tips

For quick fastening and locking frequently repeated connections.
For lanyards & retaining cables see part nos. L to LA1224. For easy install locating bushes and end caps see part nos. LA1260 to LA1355.

Order No.	d ₁ nom.	l ₁ grip +0.50 - 0.00	Material	d ₁ min.	d ₁ max.	d ₂ ±0.25	d ₃	d ₄	d ₅	l ₂ ±1.00	l ₃	l ₄	Loc'n hole min. max.	Pull out strength kN min.	Calc. double shear kN
QR1216.M05-010-T	5	10	17-4 PH	4,92	4,96	5,54	11,9	5,8	20,6	6	23,4	16,0	5,0/5,1	0,89	24,4
QR1216.M05-015-T	5	15	17-4 PH	4,92	4,96	5,54	11,9	5,8	20,6	6	23,4	16,0	5,0/5,1	0,89	24,4
QR1216.M05-020-T	5	20	17-4 PH	4,92	4,96	5,54	11,9	5,8	20,6	6	23,4	16,0	5,0/5,1	0,89	24,4
QR1216.M05-025-T	5	25	17-4 PH	4,92	4,96	5,54	11,9	5,8	20,6	6	23,4	16,0	5,0/5,1	0,89	24,4
QR1216.M05-030-T	5	30	17-4 PH	4,92	4,96	5,54	11,9	5,8	20,6	6	23,4	16,0	5,0/5,1	0,89	24,4
QR1216.M05-035-T	5	35	17-4 PH	4,92	4,96	5,54	11,9	5,8	20,6	6	23,4	16,0	5,0/5,1	0,89	24,4
QR1216.M05-040-T	5	40	17-4 PH	4,92	4,96	5,54	11,9	5,8	20,6	6	23,4	16,0	5,0/5,1	0,89	24,4
QR1216.M05-045-T	5	45	17-4 PH	4,92	4,96	5,54	11,9	5,8	20,6	6	23,4	16,0	5,0/5,1	0,89	24,4
QR1216.M05-050-T	5	50	17-4 PH	4,92	4,96	5,54	11,9	5,8	20,6	6	23,4	16,0	5,0/5,1	0,89	24,4
QR1216.M05-060-T	5	60	17-4 PH	4,92	4,96	5,54	11,9	5,8	20,6	6	23,4	16,0	5,0/5,1	0,89	24,4
QR1216.M05-070-T	5	70	17-4 PH	4,92	4,96	5,54	11,9	5,8	20,6	6	23,4	16,0	5,0/5,1	0,89	24,4
QR1216.M05-080-T	5	80	17-4 PH	4,92	4,96	5,54	11,9	5,8	20,6	6	23,4	16,0	5,0/5,1	0,89	24,4
QR1216.M05-090-T	5	90	17-4 PH	4,92	4,96	5,54	11,9	5,8	20,6	6	23,4	16,0	5,0/5,1	0,89	24,4
QR1216.M05-100-T	5	100	17-4 PH	4,92	4,96	5,54	11,9	5,8	20,6	6	23,4	16,0	5,0/5,1	0,89	24,4
QR1216.M06-010-T	6	10	17-4 PH	5,92	5,96	6,99	11,9	5,8	20,6	7	23,4	16,0	6,0/6,1	1,02	35,64
QR1216.M06-015-T	6	15	17-4 PH	5,92	5,96	6,99	11,9	5,8	20,6	7	23,4	16,0	6,0/6,1	1,02	35,64
QR1216.M06-020-T	6	20	17-4 PH	5,92	5,96	6,99	11,9	5,8	20,6	7	23,4	16,0	6,0/6,1	1,02	35,64
QR1216.M06-025-T	6	25	17-4 PH	5,92	5,96	6,99	11,9	5,8	20,6	7	23,4	16,0	6,0/6,1	1,02	35,64
QR1216.M06-030-T	6	30	17-4 PH	5,92	5,96	6,99	11,9	5,8	20,6	7	23,4	16,0	6,0/6,1	1,02	35,64
QR1216.M06-035-T	6	35	17-4 PH	5,92	5,96	6,99	11,9	5,8	20,6	7	23,4	16,0	6,0/6,1	1,02	35,64
QR1216.M06-040-T	6	40	17-4 PH	5,92	5,96	6,99	11,9	5,8	20,6	7	23,4	16,0	6,0/6,1	1,02	35,64
QR1216.M06-045-T	6	45	17-4 PH	5,92	5,96	6,99	11,9	5,8	20,6	7	23,4	16,0	6,0/6,1	1,02	35,64
QR1216.M06-050-T	6	50	17-4 PH	5,92	5,96	6,99	11,9	5,8	20,6	7	23,4	16,0	6,0/6,1	1,02	35,64
QR1216.M06-060-T	6	60	17-4 PH	5,92	5,96	6,99	11,9	5,8	20,6	7	23,4	16,0	6,0/6,1	1,02	35,64
QR1216.M06-070-T	6	70	17-4 PH	5,92	5,96	6,99	11,9	5,8	20,6	7	23,4	16,0	6,0/6,1	1,02	35,64
QR1216.M06-080-T	6	80	17-4 PH	5,92	5,96	6,99	11,9	5,8	20,6	7	23,4	16,0	6,0/6,1	1,02	35,64

Quick Release Pins

Quick Release Pins - Metric - B-handle

precipitation hardened stainless pin



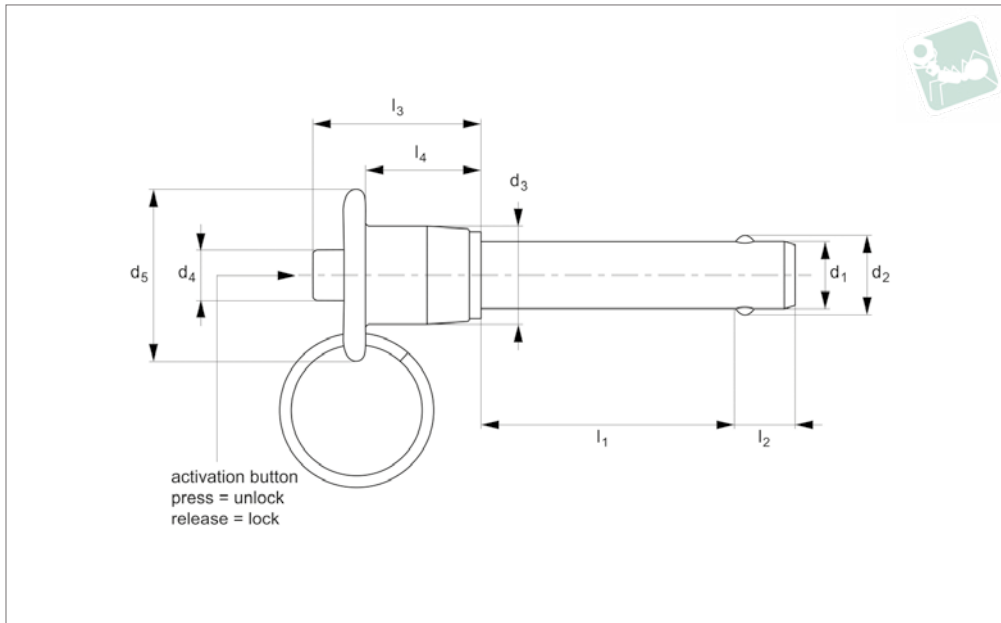
QUICK RELEASE PINS

Order No.	d ₁ nom.	l ₁ grip +0.50 - 0.00	Material	d ₁ min.	d ₁ max.	d ₂ ±0.25	d ₃	d ₄	d ₅	l ₂ ±1.00	l ₃	l ₄	Loc'n hole min. max.	Pull out strength kN min.	Calc. double shear kN
QR1216.M06-090-T	6	90	17-4 PH	5,92	5,96	6,99	11,9	5,8	20,6	7	23,4	16,0	6,0/6,1	1,02	35,64
QR1216.M06-100-T	6	100	17-4 PH	5,92	5,96	6,99	11,9	5,8	20,6	7	23,4	16,0	6,0/6,1	1,02	35,64
QR1216.M08-010-T	8	10	17-4 PH	7,92	7,96	9,42	11,9	5,8	20,6	8	23,4	16,0	8,0/8,1	2,30	63,80
QR1216.M08-015-T	8	15	17-4 PH	7,92	7,96	9,42	11,9	5,8	20,6	8	23,4	16,0	8,0/8,1	2,30	63,80
QR1216.M08-020-T	8	20	17-4 PH	7,92	7,96	9,42	11,9	5,8	20,6	8	23,4	16,0	8,0/8,1	2,30	63,80
QR1216.M08-025-T	8	25	17-4 PH	7,92	7,96	9,42	11,9	5,8	20,6	8	23,4	16,0	8,0/8,1	2,30	63,80
QR1216.M08-030-T	8	30	17-4 PH	7,92	7,96	9,42	11,9	5,8	20,6	8	23,4	16,0	8,0/8,1	2,30	63,80
QR1216.M08-035-T	8	35	17-4 PH	7,92	7,96	9,42	11,9	5,8	20,6	8	23,4	16,0	8,0/8,1	2,30	63,80
QR1216.M08-040-T	8	40	17-4 PH	7,92	7,96	9,42	11,9	5,8	20,6	8	23,4	16,0	8,0/8,1	2,30	63,80
QR1216.M08-045-T	8	45	17-4 PH	7,92	7,96	9,42	11,9	5,8	20,6	8	23,4	16,0	8,0/8,1	2,30	63,80
QR1216.M08-050-T	8	50	17-4 PH	7,92	7,96	9,42	11,9	5,8	20,6	8	23,4	16,0	8,0/8,1	2,30	63,80
QR1216.M08-060-T	8	60	17-4 PH	7,92	7,96	9,42	11,9	5,8	20,6	8	23,4	16,0	8,0/8,1	2,30	63,80
QR1216.M08-070-T	8	70	17-4 PH	7,92	7,96	9,42	11,9	5,8	20,6	8	23,4	16,0	8,0/8,1	2,30	63,80
QR1216.M08-080-T	8	80	17-4 PH	7,92	7,96	9,42	11,9	5,8	20,6	8	23,4	16,0	8,0/8,1	2,30	63,80
QR1216.M08-090-T	8	90	17-4 PH	7,92	7,96	9,42	11,9	5,8	20,6	8	23,4	16,0	8,0/8,1	2,30	63,80
QR1216.M08-100-T	8	100	17-4 PH	7,92	7,96	9,42	11,9	5,8	20,6	8	23,4	16,0	8,0/8,1	2,30	63,80
QR1216.M10-015-T	10	15	17-4 PH	9,92	9,96	11,86	14,2	7,4	25,4	9	25,7	17,8	10,0/10,1	2,56	100,10
QR1216.M10-020-T	10	20	17-4 PH	9,92	9,96	11,86	14,2	7,4	25,4	9	25,7	17,8	10,0/10,1	2,56	100,10
QR1216.M10-025-T	10	25	17-4 PH	9,92	9,96	11,86	14,2	7,4	25,4	9	25,7	17,8	10,0/10,1	2,56	100,10
QR1216.M10-030-T	10	30	17-4 PH	9,92	9,96	11,86	14,2	7,4	25,4	9	25,7	17,8	10,0/10,1	2,56	100,10
QR1216.M10-035-T	10	35	17-4 PH	9,92	9,96	11,86	14,2	7,4	25,4	9	25,7	17,8	10,0/10,1	2,56	100,10
QR1216.M10-040-T	10	40	17-4 PH	9,92	9,96	11,86	14,2	7,4	25,4	9	25,7	17,8	10,0/10,1	2,56	100,10
QR1216.M10-045-T	10	45	17-4 PH	9,92	9,96	11,86	14,2	7,4	25,4	9	25,7	17,8	10,0/10,1	2,56	100,10
QR1216.M10-050-T	10	50	17-4 PH	9,92	9,96	11,86	14,2	7,4	25,4	9	25,7	17,8	10,0/10,1	2,56	100,10
QR1216.M10-060-T	10	60	17-4 PH	9,92	9,96	11,86	14,2	7,4	25,4	9	25,7	17,8	10,0/10,1	2,56	100,10
QR1216.M10-070-T	10	70	17-4 PH	9,92	9,96	11,86	14,2	7,4	25,4	9	25,7	17,8	10,0/10,1	2,56	100,10
QR1216.M10-080-T	10	80	17-4 PH	9,92	9,96	11,86	14,2	7,4	25,4	9	25,7	17,8	10,0/10,1	2,56	100,10
QR1216.M10-090-T	10	90	17-4 PH	9,92	9,96	11,86	14,2	7,4	25,4	9	25,7	17,8	10,0/10,1	2,56	100,10
QR1216.M10-100-T	10	100	17-4 PH	9,92	9,96	11,86	14,2	7,4	25,4	9	25,7	17,8	10,0/10,1	2,56	100,10
QR1216.M12-020-T	12	20	17-4 PH	11,92	11,96	14,45	18,3	10,7	34,7	10	32,3	21,6	12,0/12,1	5,16	144,06
QR1216.M12-025-T	12	25	17-4 PH	11,92	11,96	14,45	18,3	10,7	34,7	10	32,3	21,6	12,0/12,1	5,16	144,06
QR1216.M12-030-T	12	30	17-4 PH	11,92	11,96	14,45	18,3	10,7	34,7	10	32,3	21,6	12,0/12,1	5,16	144,06
QR1216.M12-035-T	12	35	17-4 PH	11,92	11,96	14,45	18,3	10,7	34,7	10	32,3	21,6	12,0/12,1	5,16	144,06
QR1216.M12-040-T	12	40	17-4 PH	11,92	11,96	14,45	18,3	10,7	34,7	10	32,3	21,6	12,0/12,1	5,16	144,06
QR1216.M12-045-T	12	45	17-4 PH	11,92	11,96	14,45	18,3	10,7	34,7	10	32,3	21,6	12,0/12,1	5,16	144,06
QR1216.M12-050-T	12	50	17-4 PH	11,92	11,96	14,45	18,3	10,7	34,7	10	32,3	21,6	12,0/12,1	5,16	144,06
QR1216.M12-060-T	12	60	17-4 PH	11,92	11,96	14,45	18,3	10,7	34,7	10	32,3	21,6	12,0/12,1	5,16	144,06
QR1216.M12-070-T	12	70	17-4 PH	11,92	11,96	14,45	18,3	10,7	34,7	10	32,3	21,6	12,0/12,1	5,16	144,06
QR1216.M12-080-T	12	80	17-4 PH	11,92	11,96	14,45	18,3	10,7	34,7	10	32,3	21,6	12,0/12,1	5,16	144,06
QR1216.M12-090-T	12	90	17-4 PH	11,92	11,96	14,45	18,3	10,7	34,7	10	32,3	21,6	12,0/12,1	5,16	144,06
QR1216.M12-100-T	12	100	17-4 PH	11,92	11,96	14,45	18,3	10,7	34,7	10	32,3	21,6	12,1/12,0	5,16	144,06
QR1216.M16-025-T	16	25	17-4 PH	15,92	15,96	19,00	23,9	13,7	44,5	14	41,9	27,9	16,0/16,1	9,21	257,18
QR1216.M16-030-T	16	30	17-4 PH	15,92	15,96	19,00	23,9	13,7	44,5	14	41,9	27,9	16,0/16,1	9,21	257,18
QR1216.M16-035-T	16	35	17-4 PH	15,92	15,96	19,00	23,9	13,7	44,5	14	41,9	27,9	16,0/16,1	9,21	257,18
QR1216.M16-040-T	16	40	17-4 PH	15,92	15,96	19,00	23,9	13,7	44,5	14	41,9	27,9	16,0/16,1	9,21	257,18
QR1216.M16-045-T	16	45	17-4 PH	15,92	15,96	19,00	23,9	13,7	44,5	14	41,9	27,9	16,0/16,1	9,21	257,18
QR1216.M16-050-T	16	50	17-4 PH	15,92	15,96	19,00	23,9	13,7	44,5	14	41,9	27,9	16,0/16,1	9,21	257,18
QR1216.M16-060-T	16	60	17-4 PH	15,92	15,96	19,00	23,9	13,7	44,5	14	41,9	27,9	16,0/16,1	9,21	257,18
QR1216.M16-070-T	16	70	17-4 PH	15,92	15,96	19,00	23,9	13,7	44,5	14	41,9	27,9	16,0/16,1	9,21	257,18
QR1216.M16-080-T	16	80	17-4 PH	15,92	15,96	19,00	23,9	13,7	44,5	14	41,9	27,9	16,0/16,1	9,21	257,18
QR1216.M16-090-T	16	90	17-4 PH	15,92	15,96	19,00	23,9	13,7	44,5	14	41,9	27,9	16,0/16,1	9,21	257,18
QR1216.M16-100-T	16	100	17-4 PH	15,92	15,96	19,00	23,9	13,7	44,5	14	41,9	27,9	16,0/16,1	9,21	257,18



Quick Release Pins - Inch - B-handle steel pin

Quick Release Pins



QR1222

QUICK RELEASE PINS

Material

Pin: alloy steel, 4130 (DIN 1.7218), Cadmium plated. Tensile strength 1,100 N/mm² min. Non-RoHS compliant.
Handle: Alu. 2024-T4 (DIN AlCuMg2), black anodised (RAL 9003).
Actuator button: Alu. 2024-T4 (DIN AlCuMg2), anodised blue or clear.

Internal spindle, balls and split ring (supplied); from stainless steel.

Technical Notes

Pressing = unlocking.
Releasing = locking.
Temperature range -30°C to +150°C
Supplied with split ring.

Tips

For quick fastening and locking frequently repeated connections.
For lanyards & retaining cables see part nos. L to LA1224. For easy install locating bushes and end caps see part nos. LA1260 to LA1355.

Order No.	d ₁ nom.	l ₁ grip +0.02 - 0.00	Material	d ₁ min.	d ₁ max.	d ₂ ±0.005	d ₃	d ₄	d ₅	l ₂ +0.000 - 0.030	l ₃	l ₄	Loc'n hole min. max.	Pull out strength lb min.	Calc. double shear lb
QR1222.I18-050-C	3/16	0,50	4130 Steel	,1870	,1885	0,220	0,47	0,23	0,81	0,260	0,92	0,63	,1900/,1940	200	4600
QR1222.I18-075-C	3/16	0,75	4130 Steel	,1870	,1885	0,220	0,47	0,23	0,81	0,260	0,92	0,63	,1900/,1940	200	4600
QR1222.I18-100-C	3/16	1,00	4130 Steel	,1870	,1885	0,220	0,47	0,23	0,81	0,260	0,92	0,63	,1900/,1940	200	4600
QR1222.I18-125-C	3/16	1,25	4130 Steel	,1870	,1885	0,220	0,47	0,23	0,81	0,260	0,92	0,63	,1900/,1940	200	4600
QR1222.I18-150-C	3/16	1,50	4130 Steel	,1870	,1885	0,220	0,47	0,23	0,81	0,260	0,92	0,63	,1900/,1940	200	4600
QR1222.I18-175-C	3/16	1,75	4130 Steel	,1870	,1885	0,220	0,47	0,23	0,81	0,260	0,92	0,63	,1900/,1940	200	4600
QR1222.I18-200-C	3/16	2,00	4130 Steel	,1870	,1885	0,220	0,47	0,23	0,81	0,260	0,92	0,63	,1900/,1940	200	4600
QR1222.I18-250-C	3/16	2,50	4130 Steel	,1870	,1885	0,220	0,47	0,23	0,81	0,260	0,92	0,63	,1900/,1940	200	4600
QR1222.I18-300-C	3/16	3,00	4130 Steel	,1870	,1885	0,220	0,47	0,23	0,81	0,260	0,92	0,63	,1900/,1940	200	4600
QR1222.I18-350-C	3/16	3,50	4130 Steel	,1870	,1885	0,220	0,47	0,23	0,81	0,260	0,92	0,63	,1900/,1940	200	4600
QR1222.I18-400-C	3/16	4,00	4130 Steel	,1870	,1885	0,220	0,47	0,23	0,81	0,260	0,92	0,63	,1900/,1940	200	4600
QR1222.I25-050-C	1/4	0,50	4130 Steel	,2470	,2485	0,289	0,47	0,23	0,81	0,290	0,92	0,63	,2500/,2540	230	8200
QR1222.I25-075-C	1/4	0,75	4130 Steel	,2470	,2485	0,289	0,47	0,23	0,81	0,290	0,92	0,63	,2500/,2540	230	8200
QR1222.I25-100-C	1/4	1,00	4130 Steel	,2470	,2485	0,289	0,47	0,23	0,81	0,290	0,92	0,63	,2500/,2540	230	8200
QR1222.I25-125-C	1/4	1,25	4130 Steel	,2470	,2485	0,289	0,47	0,23	0,81	0,290	0,92	0,63	,2500/,2540	230	8200
QR1222.I25-150-C	1/4	1,50	4130 Steel	,2470	,2485	0,289	0,47	0,23	0,81	0,290	0,92	0,63	,2500/,2540	230	8200
QR1222.I25-175-C	1/4	1,75	4130 Steel	,2470	,2485	0,289	0,47	0,23	0,81	0,290	0,92	0,63	,2500/,2540	230	8200
QR1222.I25-200-C	1/4	2,00	4130 Steel	,2470	,2485	0,289	0,47	0,23	0,81	0,290	0,92	0,63	,2500/,2540	230	8200
QR1222.I25-250-C	1/4	2,50	4130 Steel	,2470	,2485	0,289	0,47	0,23	0,81	0,290	0,92	0,63	,2500/,2540	230	8200
QR1222.I25-300-C	1/4	3,00	4130 Steel	,2470	,2485	0,289	0,47	0,23	0,81	0,290	0,92	0,63	,2500/,2540	230	8200
QR1222.I25-350-C	1/4	3,50	4130 Steel	,2470	,2485	0,289	0,47	0,23	0,81	0,290	0,92	0,63	,2500/,2540	230	8200
QR1222.I25-400-C	1/4	4,00	4130 Steel	,2470	,2485	0,289	0,47	0,23	0,81	0,290	0,92	0,63	,2500/,2540	230	8200
QR1222.I31-050-C	5/16	0,50	4130 Steel	,3095	,3110	0,375	0,47	0,23	0,81	0,330	0,92	0,63	,3125/,3165	510	12800
QR1222.I31-075-C	5/16	0,75	4130 Steel	,3095	,3110	0,375	0,47	0,23	0,81	0,330	0,92	0,63	,3125/,3165	510	12800
QR1222.I31-100-C	5/16	1,00	4130 Steel	,3095	,3110	0,375	0,47	0,23	0,81	0,330	0,92	0,63	,3125/,3165	510	12800
QR1222.I31-125-C	5/16	1,25	4130 Steel	,3095	,3110	0,375	0,47	0,23	0,81	0,330	0,92	0,63	,3125/,3165	510	12800
QR1222.I31-150-C	5/16	1,50	4130 Steel	,3095	,3110	0,375	0,47	0,23	0,81	0,330	0,92	0,63	,3125/,3165	510	12800
QR1222.I31-175-C	5/16	1,75	4130 Steel	,3095	,3110	0,375	0,47	0,23	0,81	0,330	0,92	0,63	,3125/,3165	510	12800

Quick Release Pins

Quick Release Pins - Inch - B-handle steel pin



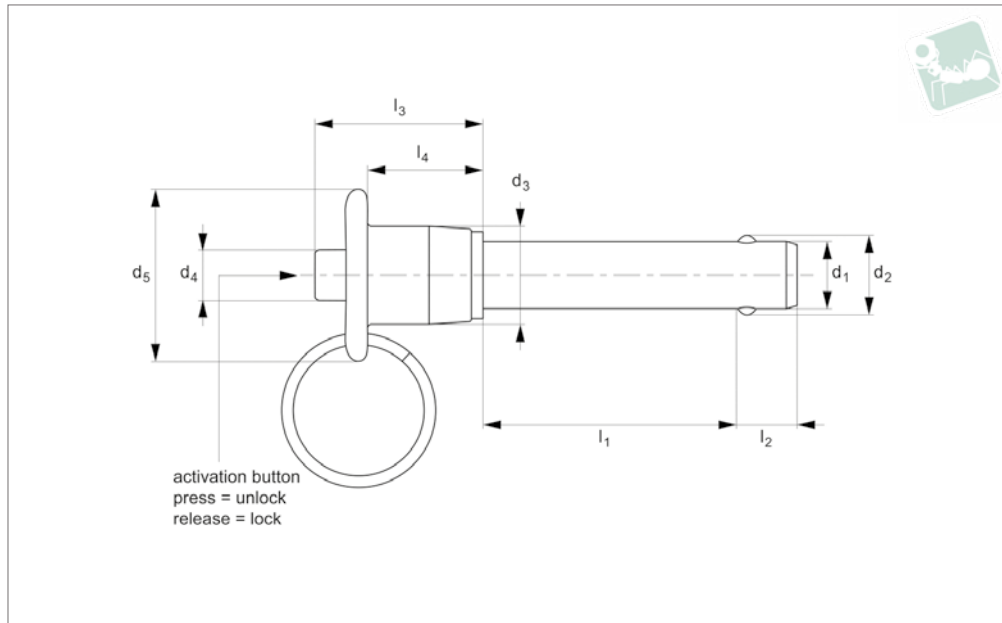
QUICK RELEASE PINS

Order No.	d ₁ nom.	l ₁ grip +0.02 - 0.00	Material	d ₁ min.	d ₁ max.	d ₂ ±0.005	d ₃	d ₄	d ₅	l ₂ +0.000 - 0.030	l ₃	l ₄	Loc'n hole min. max.	Pull out strength lb min.	Calc. double shear lb
QR1222.I31-200-C	5/16	2,00	4130 Steel	,3095	,3110	0,375	0,47	0,23	0,81	0,330	0,92	0,63	,3125/,3165	510	12800
QR1222.I31-250-C	5/16	2,50	4130 Steel	,3095	,3110	0,375	0,47	0,23	0,81	0,330	0,92	0,63	,3125/,3165	510	12800
QR1222.I31-300-C	5/16	3,00	4130 Steel	,3095	,3110	0,375	0,47	0,23	0,81	0,330	0,92	0,63	,3125/,3165	510	12800
QR1222.I31-350-C	5/16	3,50	4130 Steel	,3095	,3110	0,375	0,47	0,23	0,81	0,330	0,92	0,63	,3125/,3165	510	12800
QR1222.I31-400-C	5/16	4,00	4130 Steel	,3095	,3110	0,375	0,47	0,23	0,81	0,330	0,92	0,63	,3125/,3165	510	12800
QR1222.I37-050-C	3/8	0,50	4130 Steel	,3720	,3735	0,440	0,56	0,29	1,00	0,365	1,01	0,70	,3750/,3790	575	18400
QR1222.I37-075-C	3/8	0,75	4130 Steel	,3720	,3735	0,440	0,56	0,29	1,00	0,365	1,01	0,70	,3750/,3790	575	18400
QR1222.I37-100-C	3/8	1,00	4130 Steel	,3720	,3735	0,440	0,56	0,29	1,00	0,365	1,01	0,70	,3750/,3790	575	18400
QR1222.I37-125-C	3/8	1,25	4130 Steel	,3720	,3735	0,440	0,56	0,29	1,00	0,365	1,01	0,70	,3750/,3790	575	18400
QR1222.I37-150-C	3/8	1,50	4130 Steel	,3720	,3735	0,440	0,56	0,29	1,00	0,365	1,01	0,70	,3750/,3790	575	18400
QR1222.I37-175-C	3/8	1,75	4130 Steel	,3720	,3735	0,440	0,56	0,29	1,00	0,365	1,01	0,70	,3750/,3790	575	18400
QR1222.I37-200-C	3/8	2,00	4130 Steel	,3720	,3735	0,440	0,56	0,29	1,00	0,365	1,01	0,70	,3750/,3790	575	18400
QR1222.I37-250-C	3/8	2,50	4130 Steel	,3720	,3735	0,440	0,56	0,29	1,00	0,365	1,01	0,70	,3750/,3790	575	18400
QR1222.I37-300-C	3/8	3,00	4130 Steel	,3720	,3735	0,440	0,56	0,29	1,00	0,365	1,01	0,70	,3750/,3790	575	18400
QR1222.I37-350-C	3/8	3,50	4130 Steel	,3720	,3735	0,440	0,56	0,29	1,00	0,365	1,01	0,70	,3750/,3790	575	18400
QR1222.I37-400-C	3/8	4,00	4130 Steel	,3720	,3735	0,440	0,56	0,29	1,00	0,365	1,01	0,70	,3750/,3790	575	18400
QR1222.I50-100-C	1/2	1,00	4130 Steel	,4970	,4985	0,594	0,72	0,42	1,37	0,460	1,27	0,85	,5000/,5050	1160	32800
QR1222.I50-125-C	1/2	1,25	4130 Steel	,4970	,4985	0,594	0,72	0,42	1,37	0,460	1,27	0,85	,5000/,5050	1160	32800
QR1222.I50-150-C	1/2	1,50	4130 Steel	,4970	,4985	0,594	0,72	0,42	1,37	0,460	1,27	0,85	,5000/,5050	1160	32800
QR1222.I50-175-C	1/2	1,75	4130 Steel	,4970	,4985	0,594	0,72	0,42	1,37	0,460	1,27	0,85	,5000/,5050	1160	32800
QR1222.I50-200-C	1/2	2,00	4130 Steel	,4970	,4985	0,594	0,72	0,42	1,37	0,460	1,27	0,85	,5000/,5050	1160	32800
QR1222.I50-250-C	1/2	2,50	4130 Steel	,4970	,4985	0,594	0,72	0,42	1,37	0,460	1,27	0,85	,5000/,5050	1160	32800
QR1222.I50-300-C	1/2	3,00	4130 Steel	,4970	,4985	0,594	0,72	0,42	1,37	0,460	1,27	0,85	,5000/,5050	1160	32800
QR1222.I50-350-C	1/2	3,50	4130 Steel	,4970	,4985	0,594	0,72	0,42	1,37	0,460	1,27	0,85	,5000/,5050	1160	32800
QR1222.I50-400-C	1/2	4,00	4130 Steel	,4970	,4985	0,594	0,72	0,42	1,37	0,460	1,27	0,85	,5000/,5050	1160	32800
QR1222.I50-450-C	1/2	4,50	4130 Steel	,4970	,4985	0,594	0,72	0,42	1,37	0,460	1,27	0,85	,5000/,5050	1160	32800
QR1222.I50-500-C	1/2	5,00	4130 Steel	,4970	,4985	0,594	0,72	0,42	1,37	0,460	1,27	0,85	,5000/,5050	1160	32800
QR1222.I50-550-C	1/2	5,50	4130 Steel	,4970	,4985	0,594	0,72	0,42	1,37	0,460	1,27	0,85	,5000/,5050	1160	32800
QR1222.I50-600-C	1/2	6,00	4130 Steel	,4970	,4985	0,594	0,72	0,42	1,37	0,460	1,27	0,85	,5000/,5050	1160	32800
QR1222.I62-150-C	5/8	1,50	4130 Steel	,6220	,6235	0,750	0,94	0,54	1,75	0,580	1,65	1,10	,6250/,6300	2070	51200
QR1222.I62-175-C	5/8	1,75	4130 Steel	,6220	,6235	0,750	0,94	0,54	1,75	0,580	1,65	1,10	,6250/,6300	2070	51200
QR1222.I62-200-C	5/8	2,00	4130 Steel	,6220	,6235	0,750	0,94	0,54	1,75	0,580	1,65	1,10	,6250/,6300	2070	51200
QR1222.I62-250-C	5/8	2,50	4130 Steel	,6220	,6235	0,750	0,94	0,54	1,75	0,580	1,65	1,10	,6250/,6300	2070	51200
QR1222.I62-300-C	5/8	3,00	4130 Steel	,6220	,6235	0,750	0,94	0,54	1,75	0,580	1,65	1,10	,6250/,6300	2070	51200
QR1222.I62-350-C	5/8	3,50	4130 Steel	,6220	,6235	0,750	0,94	0,54	1,75	0,580	1,65	1,10	,6250/,6300	2070	51200
QR1222.I62-400-C	5/8	4,00	4130 Steel	,6220	,6235	0,750	0,94	0,54	1,75	0,580	1,65	1,10	,6250/,6300	2070	51200
QR1222.I62-450-C	5/8	4,50	4130 Steel	,6220	,6235	0,750	0,94	0,54	1,75	0,580	1,65	1,10	,6250/,6300	2070	51200
QR1222.I62-500-C	5/8	5,00	4130 Steel	,6220	,6235	0,750	0,94	0,54	1,75	0,580	1,65	1,10	,6250/,6300	2070	51200
QR1222.I62-550-C	5/8	5,50	4130 Steel	,6220	,6235	0,750	0,94	0,54	1,75	0,580	1,65	1,10	,6250/,6300	2070	51200
QR1222.I62-600-C	5/8	6,00	4130 Steel	,6220	,6235	0,750	0,94	0,54	1,75	0,580	1,65	1,10	,6250/,6300	2070	51200



Quick Release Pins - Inch - B-handle stainless pin

Quick Release Pins



QR1224

QUICK RELEASE PINS

Material

Pin: stainless steel, AISI 304 (DIN 1.4301) or AISI 303 (DIN 1.4305), passivated.
Tensile strength 500 N/mm² min. RoHS compliant.
Handle: Alu. 2024-T4 (DIN AlCuMg2), black anodised (RAL 9003).
Actuator button: Alu. 2024-T4 (DIN AlCuMg2), anodised blue or clear.

Internal spindle, balls and split ring (supplied); from stainless steel.

Technical Notes

Pressing = unlocking.
Releasing = locking.
Temperature range -30°C to +150°C
Supplied with split ring.

Tips

For quick fastening and locking frequently repeated connections.
For lanyards & retaining cables see part nos. L to LA1224. For easy install locating bushes and end caps see part nos. LA1260 to LA1355.

Order No.	d ₁ nom.	l ₁ grip +0.02 - 0.00	Material	d ₁ min.	d ₁ max.	d ₂ ±0.005	d ₃	d ₄	d ₅	l ₂ +0.000 - 0.030	l ₃	l ₄	Loc'n hole min. max.	Pull out strength lb min.	Calc. double shear lb
QR1224.I25-050-S	1/4	0,50	304 SS	,2470	,2485	0,289	0,47	0,23	0,81	0,290	0,92	0,63	,2500/,2540	230	2200
QR1224.I25-075-S	1/4	0,75	304 SS	,2470	,2485	0,289	0,47	0,23	0,81	0,290	0,92	0,63	,2500/,2540	230	2200
QR1224.I25-100-S	1/4	1,00	304 SS	,2470	,2485	0,289	0,47	0,23	0,81	0,290	0,92	0,63	,2500/,2540	230	2200
QR1224.I25-125-S	1/4	1,25	304 SS	,2470	,2485	0,289	0,47	0,23	0,81	0,290	0,92	0,63	,2500/,2540	230	2200
QR1224.I25-150-S	1/4	1,50	304 SS	,2470	,2485	0,289	0,47	0,23	0,81	0,290	0,92	0,63	,2500/,2540	230	2200
QR1224.I25-175-S	1/4	1,75	304 SS	,2470	,2485	0,289	0,47	0,23	0,81	0,290	0,92	0,63	,2500/,2540	230	2200
QR1224.I25-200-S	1/4	2,00	304 SS	,2470	,2485	0,289	0,47	0,23	0,81	0,290	0,92	0,63	,2500/,2540	230	2200
QR1224.I25-250-S	1/4	2,50	304 SS	,2470	,2485	0,289	0,47	0,23	0,81	0,290	0,92	0,63	,2500/,2540	230	2200
QR1224.I25-300-S	1/4	3,00	304 SS	,2470	,2485	0,289	0,47	0,23	0,81	0,290	0,92	0,63	,2500/,2540	230	2200
QR1224.I25-350-S	1/4	3,50	304 SS	,2470	,2485	0,289	0,47	0,23	0,81	0,290	0,92	0,63	,2500/,2540	230	2200
QR1224.I25-400-S	1/4	4,00	304 SS	,2470	,2485	0,289	0,47	0,23	0,81	0,290	0,92	0,63	,2500/,2540	230	2200
QR1224.I31-050-S	5/16	0,50	304 SS	,3095	,3110	0,375	0,47	0,23	0,81	0,330	0,92	0,63	,3125/,3165	510	3500
QR1224.I31-075-S	5/16	0,75	304 SS	,3095	,3110	0,375	0,47	0,23	0,81	0,330	0,92	0,63	,3125/,3165	510	3500
QR1224.I31-100-S	5/16	1,00	304 SS	,3095	,3110	0,375	0,47	0,23	0,81	0,330	0,92	0,63	,3125/,3165	510	3500
QR1224.I31-125-S	5/16	1,25	304 SS	,3095	,3110	0,375	0,47	0,23	0,81	0,330	0,92	0,63	,3125/,3165	510	3500
QR1224.I31-150-S	5/16	1,50	304 SS	,3095	,3110	0,375	0,47	0,23	0,81	0,330	0,92	0,63	,3125/,3165	510	3500
QR1224.I31-175-S	5/16	1,75	304 SS	,3095	,3110	0,375	0,47	0,23	0,81	0,330	0,92	0,63	,3125/,3165	510	3500
QR1224.I31-200-S	5/16	2,00	304 SS	,3095	,3110	0,375	0,47	0,23	0,81	0,330	0,92	0,63	,3125/,3165	510	3500
QR1224.I31-250-S	5/16	2,50	304 SS	,3095	,3110	0,375	0,47	0,23	0,81	0,330	0,92	0,63	,3125/,3165	510	3500
QR1224.I31-300-S	5/16	3,00	304 SS	,3095	,3110	0,375	0,47	0,23	0,81	0,330	0,92	0,63	,3125/,3165	510	3500
QR1224.I31-350-S	5/16	3,50	304 SS	,3095	,3110	0,375	0,47	0,23	0,81	0,330	0,92	0,63	,3125/,3165	510	3500
QR1224.I31-400-S	5/16	4,00	304 SS	,3095	,3110	0,375	0,47	0,23	0,81	0,330	0,92	0,63	,3125/,3165	510	3500
QR1224.I37-050-S	3/8	0,50	304 SS	,3720	,3735	0,440	0,56	0,29	1,00	0,365	1,01	0,70	,3750/,3790	575	4500
QR1224.I37-075-S	3/8	0,75	304 SS	,3720	,3735	0,440	0,56	0,29	1,00	0,365	1,01	0,70	,3750/,3790	575	4500
QR1224.I37-100-S	3/8	1,00	304 SS	,3720	,3735	0,440	0,56	0,29	1,00	0,365	1,01	0,70	,3750/,3790	575	4500
QR1224.I37-125-S	3/8	1,25	304 SS	,3720	,3735	0,440	0,56	0,29	1,00	0,365	1,01	0,70	,3750/,3790	575	4500

Quick Release Pins

Quick Release Pins - Inch - B-handle stainless pin



QUICK RELEASE PINS

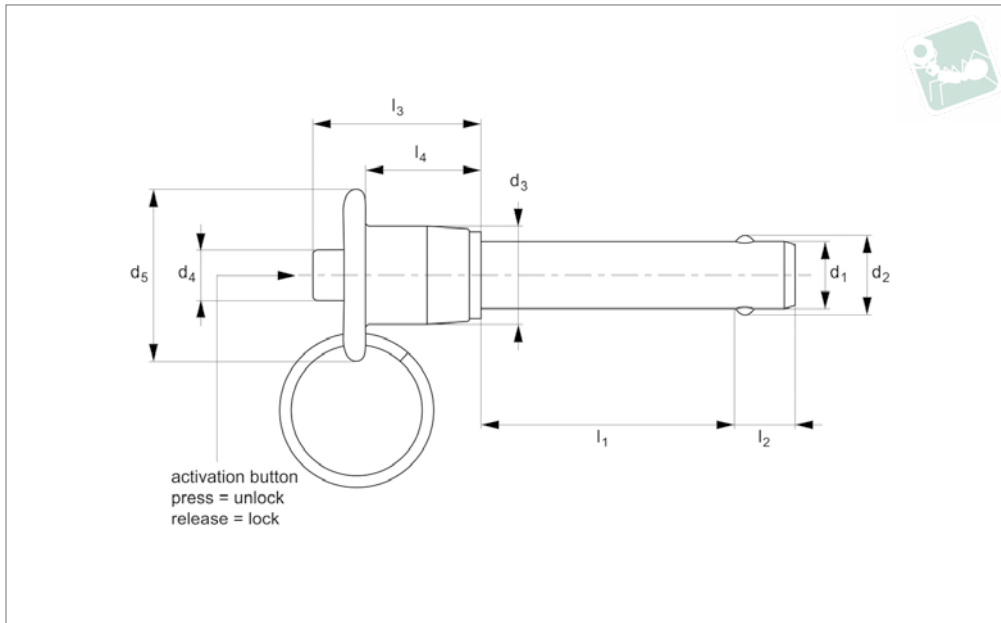
Order No.	d ₁ nom.	l ₁ grip +0.02 - 0.00	Material	d ₁ min.	d ₁ max.	d ₂ ±0.005	d ₃	d ₄	d ₅	l ₂ +0.000 - 0.030	l ₃	l ₄	Loc'n hole min./max.	Pull out strength lb min.	Calc. double shear lb
QR1224.I37-150-S	3/8	1,50	304 SS	,3720	,3735	0,440	0,56	0,29	1,00	0,365	1,01	0,70	,3750/,3790	575	4500
QR1224.I37-175-S	3/8	1,75	304 SS	,3720	,3735	0,440	0,56	0,29	1,00	0,365	1,01	0,70	,3750/,3790	575	4500
QR1224.I37-200-S	3/8	2,00	304 SS	,3720	,3735	0,440	0,56	0,29	1,00	0,365	1,01	0,70	,3750/,3790	575	4500
QR1224.I37-250-S	3/8	2,50	304 SS	,3720	,3735	0,440	0,56	0,29	1,00	0,365	1,01	0,70	,3750/,3790	575	4500
QR1224.I37-300-S	3/8	3,00	304 SS	,3720	,3735	0,440	0,56	0,29	1,00	0,365	1,01	0,70	,3750/,3790	575	4500
QR1224.I37-350-S	3/8	3,50	304 SS	,3720	,3735	0,440	0,56	0,29	1,00	0,365	1,01	0,70	,3750/,3790	575	4500
QR1224.I37-400-S	3/8	4,00	304 SS	,3720	,3735	0,440	0,56	0,29	1,00	0,365	1,01	0,70	,3750/,3790	575	4500
QR1224.I50-100-S	1/2	1,00	304 SS	,4970	,4985	0,594	0,72	0,42	1,37	0,460	1,27	0,85	,5000/,5050	1160	11500
QR1224.I50-125-S	1/2	1,25	304 SS	,4970	,4985	0,594	0,72	0,42	1,37	0,460	1,27	0,85	,5000/,5050	1160	11500
QR1224.I50-150-S	1/2	1,50	304 SS	,4970	,4985	0,594	0,72	0,42	1,37	0,460	1,27	0,85	,5000/,5050	1160	11500
QR1224.I50-175-S	1/2	1,75	304 SS	,4970	,4985	0,594	0,72	0,42	1,37	0,460	1,27	0,85	,5000/,5050	1160	11500
QR1224.I50-200-S	1/2	2,00	304 SS	,4970	,4985	0,594	0,72	0,42	1,37	0,460	1,27	0,85	,5000/,5050	1160	11500
QR1224.I50-250-S	1/2	2,50	304 SS	,4970	,4985	0,594	0,72	0,42	1,37	0,460	1,27	0,85	,5000/,5050	1160	11500
QR1224.I50-300-S	1/2	3,00	304 SS	,4970	,4985	0,594	0,72	0,42	1,37	0,460	1,27	0,85	,5000/,5050	1160	11500
QR1224.I50-350-S	1/2	3,50	304 SS	,4970	,4985	0,594	0,72	0,42	1,37	0,460	1,27	0,85	,5000/,5050	1160	11500
QR1224.I50-400-S	1/2	4,00	304 SS	,4970	,4985	0,594	0,72	0,42	1,37	0,460	1,27	0,85	,5000/,5050	1160	11500
QR1224.I50-450-S	1/2	4,50	304 SS	,4970	,4985	0,594	0,72	0,42	1,37	0,460	1,27	0,85	,5000/,5050	1160	11500
QR1224.I50-500-S	1/2	5,00	304 SS	,4970	,4985	0,594	0,72	0,42	1,37	0,460	1,27	0,85	,5000/,5050	1160	11500
QR1224.I50-550-S	1/2	5,50	304 SS	,4970	,4985	0,594	0,72	0,42	1,37	0,460	1,27	0,85	,5000/,5050	1160	11500
QR1224.I50-600-S	1/2	6,00	304 SS	,4970	,4985	0,594	0,72	0,42	1,37	0,460	1,27	0,85	,5000/,5050	1160	11500



Quick Release Pins - Inch - B - handle

precipitation hardened stainless pin

Quick Release Pins



QR1226

QUICK RELEASE PINS

Material

Pin: stainless steel 17-4PH (DIN 1.4542, AISI 630), precipitation hardened, passivated. Tensile strength 1,300 N/mm² min. HRC 40. RoHS compliant.
Handle: Alu. 2024-T4 (DIN AlCuMg2), black anodised (RAL 9003).
Actuator button: Alu. 2024-T4 (DIN AlCuMg2), anodised blue or clear.

Internal spindle, balls and split ring (supplied); from stainless steel.

Technical Notes

Pressing = unlocking.
Releasing = locking.
Temperature range -30°C to +150°C
Supplied with split ring.

Tips

For quick fastening and locking frequently repeated connections.
For lanyards & retaining cables see part nos. L to LA1224. For easy install locating bushes and end caps see part nos. LA1260 to LA1355.

Order No.	d ₁ nom.	l ₁ grip +0.02 - 0.00	Material	d ₁ min.	d ₁ max.	d ₂ ±0.005	d ₃	d ₄	d ₅	l ₂ +0.000 - 0.030	l ₃	l ₄	Loc'n hole min. max.	Pull out strength lb min.	Calc. double shear lb
QR1226.118-050-T	3/16	0,50	17-4 PH	,1870	,1885	0,220	0,47	0,23	0,81	0,260	0,92	0,63	,1900/,1940	200	5150
QR1226.118-075-T	3/16	0,75	17-4 PH	,1870	,1885	0,220	0,47	0,23	0,81	0,260	0,92	0,63	,1900/,1940	200	5150
QR1226.118-100-T	3/16	1,00	17-4 PH	,1870	,1885	0,220	0,47	0,23	0,81	0,260	0,92	0,63	,1900/,1940	200	5150
QR1226.118-125-T	3/16	1,25	17-4 PH	,1870	,1885	0,220	0,47	0,23	0,81	0,260	0,92	0,63	,1900/,1940	200	5150
QR1226.118-150-T	3/16	1,50	17-4 PH	,1870	,1885	0,220	0,47	0,23	0,81	0,260	0,92	0,63	,1900/,1940	200	5150
QR1226.118-175-T	3/16	1,75	17-4 PH	,1870	,1885	0,220	0,47	0,23	0,81	0,260	0,92	0,63	,1900/,1940	200	5150
QR1226.118-200-T	3/16	2,00	17-4 PH	,1870	,1885	0,220	0,47	0,23	0,81	0,260	0,92	0,63	,1900/,1940	200	5150
QR1226.118-250-T	3/16	2,50	17-4 PH	,1870	,1885	0,220	0,47	0,23	0,81	0,260	0,92	0,63	,1900/,1940	200	5150
QR1226.118-300-T	3/16	3,00	17-4 PH	,1870	,1885	0,220	0,47	0,23	0,81	0,260	0,92	0,63	,1900/,1940	200	5150
QR1226.118-350-T	3/16	3,50	17-4 PH	,1870	,1885	0,220	0,47	0,23	0,81	0,260	0,92	0,63	,1900/,1940	200	5150
QR1226.118-400-T	3/16	4,00	17-4 PH	,1870	,1885	0,220	0,47	0,23	0,81	0,260	0,92	0,63	,1900/,1940	200	5150
QR1226.125-050-T	1/4	0,50	17-4 PH	,2470	,2485	0,289	0,47	0,23	0,81	0,290	0,92	0,63	,2500/,2540	230	9200
QR1226.125-075-T	1/4	0,75	17-4 PH	,2470	,2485	0,289	0,47	0,23	0,81	0,290	0,92	0,63	,2500/,2540	230	9200
QR1226.125-100-T	1/4	1,00	17-4 PH	,2470	,2485	0,289	0,47	0,23	0,81	0,290	0,92	0,63	,2500/,2540	230	9200
QR1226.125-125-T	1/4	1,25	17-4 PH	,2470	,2485	0,289	0,47	0,23	0,81	0,290	0,92	0,63	,2500/,2540	230	9200
QR1226.125-150-T	1/4	1,50	17-4 PH	,2470	,2485	0,289	0,47	0,23	0,81	0,290	0,92	0,63	,2500/,2540	230	9200
QR1226.125-175-T	1/4	1,75	17-4 PH	,2470	,2485	0,289	0,47	0,23	0,81	0,290	0,92	0,63	,2500/,2540	230	9200
QR1226.125-200-T	1/4	2,00	17-4 PH	,2470	,2485	0,289	0,47	0,23	0,81	0,290	0,92	0,63	,2500/,2540	230	9200
QR1226.125-250-T	1/4	2,50	17-4 PH	,2470	,2485	0,289	0,47	0,23	0,81	0,290	0,92	0,63	,2500/,2540	230	9200
QR1226.125-300-T	1/4	3,00	17-4 PH	,2470	,2485	0,289	0,47	0,23	0,81	0,290	0,92	0,63	,2500/,2540	230	9200
QR1226.125-350-T	1/4	3,50	17-4 PH	,2470	,2485	0,289	0,47	0,23	0,81	0,290	0,92	0,63	,2500/,2540	230	9200
QR1226.125-400-T	1/4	4,00	17-4 PH	,2470	,2485	0,289	0,47	0,23	0,81	0,290	0,92	0,63	,2500/,2540	230	9200
QR1226.131-050-T	5/16	0,50	17-4 PH	,3095	,3110	0,375	0,47	0,23	0,81	0,330	0,92	0,63	,3125/,3165	510	14400
QR1226.131-075-T	5/16	0,75	17-4 PH	,3095	,3110	0,375	0,47	0,23	0,81	0,330	0,92	0,63	,3125/,3165	510	14400
QR1226.131-100-T	5/16	1,00	17-4 PH	,3095	,3110	0,375	0,47	0,23	0,81	0,330	0,92	0,63	,3125/,3165	510	14400
QR1226.131-125-T	5/16	1,25	17-4 PH	,3095	,3110	0,375	0,47	0,23	0,81	0,330	0,92	0,63	,3125/,3165	510	14400

Quick Release Pins

Quick Release Pins - Inch - B - handle precipitation hardened stainless pin



QUICK RELEASE PINS

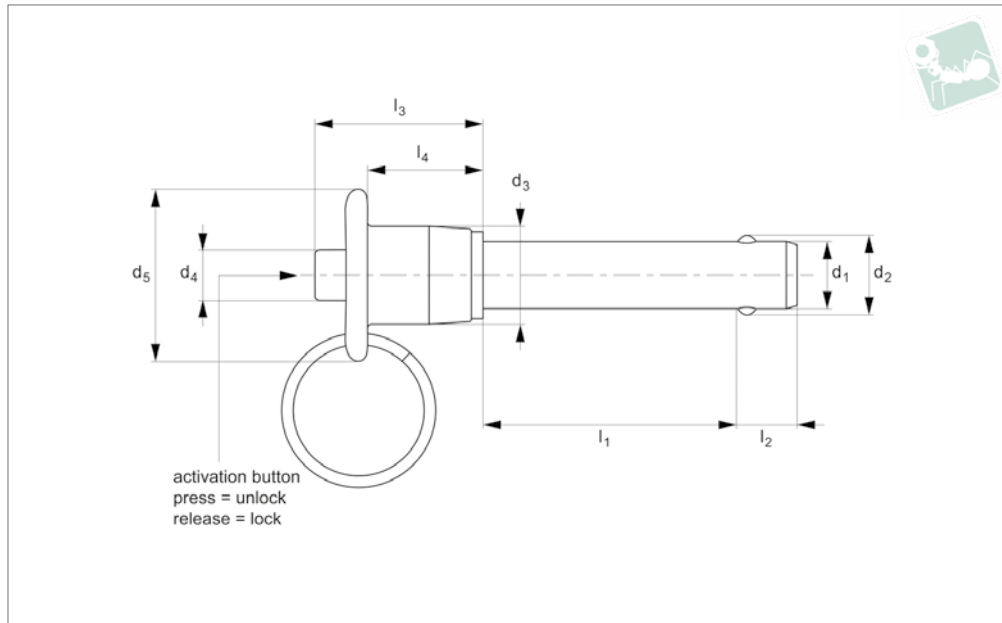
Order No.	d ₁ nom.	l ₁ grip +0.02 - 0.00	Material	d ₁ min.	d ₁ max.	d ₂ ±0.005	d ₃	d ₄	d ₅	l ₂ +0.000 - 0.030	l ₃	l ₄	Loc'n hole min. max.	Pull out strength lb min.	Calc. double shear lb
QR1226.I31-150-T	5/16	1,50	17-4 PH	,3095	,3110	0,375	0,47	0,23	0,81	0,330	0,92	0,63	,3125/,3165	510	14400
QR1226.I31-175-T	5/16	1,75	17-4 PH	,3095	,3110	0,375	0,47	0,23	0,81	0,330	0,92	0,63	,3125/,3165	510	14400
QR1226.I31-200-T	5/16	2,00	17-4 PH	,3095	,3110	0,375	0,47	0,23	0,81	0,330	0,92	0,63	,3125/,3165	510	14400
QR1226.I31-250-T	5/16	2,50	17-4 PH	,3095	,3110	0,375	0,47	0,23	0,81	0,330	0,92	0,63	,3125/,3165	510	14400
QR1226.I31-300-T	5/16	3,00	17-4 PH	,3095	,3110	0,375	0,47	0,23	0,81	0,330	0,92	0,63	,3125/,3165	510	14400
QR1226.I31-350-T	5/16	3,50	17-4 PH	,3095	,3110	0,375	0,47	0,23	0,81	0,330	0,92	0,63	,3125/,3165	510	14400
QR1226.I31-400-T	5/16	4,00	17-4 PH	,3095	,3110	0,375	0,47	0,23	0,81	0,330	0,92	0,63	,3125/,3165	510	14400
QR1226.I37-050-T	3/8	0,50	17-4 PH	,3720	,3735	0,440	0,56	0,29	1,00	0,365	1,01	0,70	,3750/,3790	575	20600
QR1226.I37-075-T	3/8	0,75	17-4 PH	,3720	,3735	0,440	0,56	0,29	1,00	0,365	1,01	0,70	,3750/,3790	575	20600
QR1226.I37-100-T	3/8	1,00	17-4 PH	,3720	,3735	0,440	0,56	0,29	1,00	0,365	1,01	0,70	,3750/,3790	575	20600
QR1226.I37-125-T	3/8	1,25	17-4 PH	,3720	,3735	0,440	0,56	0,29	1,00	0,365	1,01	0,70	,3750/,3790	575	20600
QR1226.I37-150-T	3/8	1,50	17-4 PH	,3720	,3735	0,440	0,56	0,29	1,00	0,365	1,01	0,70	,3750/,3790	575	20600
QR1226.I37-175-T	3/8	1,75	17-4 PH	,3720	,3735	0,440	0,56	0,29	1,00	0,365	1,01	0,70	,3750/,3790	575	20600
QR1226.I37-200-T	3/8	2,00	17-4 PH	,3720	,3735	0,440	0,56	0,29	1,00	0,365	1,01	0,70	,3750/,3790	575	20600
QR1226.I37-250-T	3/8	2,50	17-4 PH	,3720	,3735	0,440	0,56	0,29	1,00	0,365	1,01	0,70	,3750/,3790	575	20600
QR1226.I37-300-T	3/8	3,00	17-4 PH	,3720	,3735	0,440	0,56	0,29	1,00	0,365	1,01	0,70	,3750/,3790	575	20600
QR1226.I37-350-T	3/8	3,50	17-4 PH	,3720	,3735	0,440	0,56	0,29	1,00	0,365	1,01	0,70	,3750/,3790	575	20600
QR1226.I37-400-T	3/8	4,00	17-4 PH	,3720	,3735	0,440	0,56	0,29	1,00	0,365	1,01	0,70	,3750/,3790	575	20600
QR1226.I50-100-T	1/2	1,00	17-4 PH	,4970	,4985	0,594	0,72	0,42	1,37	0,460	1,27	0,85	,5000/,5050	1160	36800
QR1226.I50-125-T	1/2	1,25	17-4 PH	,4970	,4985	0,594	0,72	0,42	1,37	0,460	1,27	0,85	,5000/,5050	1160	36800
QR1226.I50-150-T	1/2	1,50	17-4 PH	,4970	,4985	0,594	0,72	0,42	1,37	0,460	1,27	0,85	,5000/,5050	1160	36800
QR1226.I50-175-T	1/2	1,75	17-4 PH	,4970	,4985	0,594	0,72	0,42	1,37	0,460	1,27	0,85	,5000/,5050	1160	36800
QR1226.I50-200-T	1/2	2,00	17-4 PH	,4970	,4985	0,594	0,72	0,42	1,37	0,460	1,27	0,85	,5000/,5050	1160	36800
QR1226.I50-250-T	1/2	2,50	17-4 PH	,4970	,4985	0,594	0,72	0,42	1,37	0,460	1,27	0,85	,5000/,5050	1160	36800
QR1226.I50-300-T	1/2	3,00	17-4 PH	,4970	,4985	0,594	0,72	0,42	1,37	0,460	1,27	0,85	,5000/,5050	1160	36800
QR1226.I50-350-T	1/2	3,50	17-4 PH	,4970	,4985	0,594	0,72	0,42	1,37	0,460	1,27	0,85	,5000/,5050	1160	36800
QR1226.I50-400-T	1/2	4,00	17-4 PH	,4970	,4985	0,594	0,72	0,42	1,37	0,460	1,27	0,85	,5000/,5050	1160	36800
QR1226.I50-450-T	1/2	4,50	17-4 PH	,4970	,4985	0,594	0,72	0,42	1,37	0,460	1,27	0,85	,5000/,5050	1160	36800
QR1226.I50-500-T	1/2	5,00	17-4 PH	,4970	,4985	0,594	0,72	0,42	1,37	0,460	1,27	0,85	,5000/,5050	1160	36800
QR1226.I50-550-T	1/2	5,50	17-4 PH	,4970	,4985	0,594	0,72	0,42	1,37	0,460	1,27	0,85	,5000/,5050	1160	36800
QR1226.I50-600-T	1/2	6,00	17-4 PH	,4970	,4985	0,594	0,72	0,42	1,37	0,460	1,27	0,85	,5000/,5050	1160	36800
QR1226.I62-150-T	5/8	1,50	17-4 PH	,6220	,6235	0,750	0,94	0,54	1,75	0,580	1,65	1,10	,6250/,6300	2070	57500
QR1226.I62-175-T	5/8	1,75	17-4 PH	,6220	,6235	0,750	0,94	0,54	1,75	0,580	1,65	1,10	,6250/,6300	2070	57500
QR1226.I62-200-T	5/8	2,00	17-4 PH	,6220	,6235	0,750	0,94	0,54	1,75	0,580	1,65	1,10	,6250/,6300	2070	57500
QR1226.I62-250-T	5/8	2,50	17-4 PH	,6220	,6235	0,750	0,94	0,54	1,75	0,580	1,65	1,10	,6250/,6300	2070	57500
QR1226.I62-300-T	5/8	3,00	17-4 PH	,6220	,6235	0,750	0,94	0,54	1,75	0,580	1,65	1,10	,6250/,6300	2070	57500
QR1226.I62-350-T	5/8	3,50	17-4 PH	,6220	,6235	0,750	0,94	0,54	1,75	0,580	1,65	1,10	,6250/,6300	2070	57500
QR1226.I62-400-T	5/8	4,00	17-4 PH	,6220	,6235	0,750	0,94	0,54	1,75	0,580	1,65	1,10	,6250/,6300	2070	57500
QR1226.I62-450-T	5/8	4,50	17-4 PH	,6220	,6235	0,750	0,94	0,54	1,75	0,580	1,65	1,10	,6250/,6300	2070	57500
QR1226.I62-500-T	5/8	5,00	17-4 PH	,6220	,6235	0,750	0,94	0,54	1,75	0,580	1,65	1,10	,6250/,6300	2070	57500
QR1226.I62-550-T	5/8	5,50	17-4 PH	,6220	,6235	0,750	0,94	0,54	1,75	0,580	1,65	1,10	,6250/,6300	2070	57500
QR1226.I62-600-T	5/8	6,00	17-4 PH	,6220	,6235	0,750	0,94	0,54	1,75	0,580	1,65	1,10	,6250/,6300	2070	57500



Quick Release Pins - Metric - B-handle

precipitation hardened stainless pin - stainless

Quick Release Pins



QR1256

QUICK RELEASE PINS

Material

Pin: stainless steel 17-4PH (DIN 1.4542, AISI 630), precipitation hardened, passivated. Tensile strength 1,300 N/mm² min. HRC 40. RoHS compliant.
Handle: stainless steel, AISI 303 (DIN 1.4305), passivated.
Actuator button: stainless steel, AISI 303 (DIN 1.4305), passivated.

Internal spindle, balls and split ring (supplied); from stainless steel.

Technical Notes

Pressing = unlocking.
Releasing = locking.
Temperature range -30°C to +150°C
Supplied with split ring.

Tips

For quick fastening and locking frequently repeated connections.
For lanyards & retaining cables see part nos. L to LA1224. For easy install locating bushes and end caps see part nos. LA1260 to LA1355.

Order No.	d ₁ nom.	l ₁ grip +0.50 - 0.00	Material	d ₁ min.	d ₁ max.	d ₂ ±0.25	d ₃	d ₄	d ₅	l ₂ ±1.00	l ₃	l ₄	Loc'n hole min. max.	Pull out strength kN min.	Calc. double shear kN
QR1256.M05-010-T	5	10	17-4 PH	4,92	4,96	5,54	11,9	5,8	20,6	6	23,4	16,0	5,0/5,1	0,89	24,4
QR1256.M05-015-T	5	15	17-4 PH	4,92	4,96	5,54	11,9	5,8	20,6	6	23,4	16,0	5,0/5,1	0,89	24,4
QR1256.M05-020-T	5	20	17-4 PH	4,92	4,96	5,54	11,9	5,8	20,6	6	23,4	16,0	5,0/5,1	0,89	24,4
QR1256.M05-025-T	5	25	17-4 PH	4,92	4,96	5,54	11,9	5,8	20,6	6	23,4	16,0	5,0/5,1	0,89	24,4
QR1256.M05-030-T	5	30	17-4 PH	4,92	4,96	5,54	11,9	5,8	20,6	6	23,4	16,0	5,0/5,1	0,89	24,4
QR1256.M05-035-T	5	35	17-4 PH	4,92	4,96	5,54	11,9	5,8	20,6	6	23,4	16,0	5,0/5,1	0,89	24,4
QR1256.M05-040-T	5	40	17-4 PH	4,92	4,96	5,54	11,9	5,8	20,6	6	23,4	16,0	5,0/5,1	0,89	24,4
QR1256.M05-045-T	5	45	17-4 PH	4,92	4,96	5,54	11,9	5,8	20,6	6	23,4	16,0	5,0/5,1	0,89	24,4
QR1256.M05-050-T	5	50	17-4 PH	4,92	4,96	5,54	11,9	5,8	20,6	6	23,4	16,0	5,0/5,1	0,89	24,4
QR1256.M05-060-T	5	60	17-4 PH	4,92	4,96	5,54	11,9	5,8	20,6	6	23,4	16,0	5,0/5,1	0,89	24,4
QR1256.M05-070-T	5	70	17-4 PH	4,92	4,96	5,54	11,9	5,8	20,6	6	23,4	16,0	5,0/5,1	0,89	24,4
QR1256.M05-080-T	5	80	17-4 PH	4,92	4,96	5,54	11,9	5,8	20,6	6	23,4	16,0	5,0/5,1	0,89	24,4
QR1256.M05-090-T	5	90	17-4 PH	4,92	4,96	5,54	11,9	5,8	20,6	6	23,4	16,0	5,0/5,1	0,89	24,4
QR1256.M05-100-T	5	100	17-4 PH	4,92	4,96	5,54	11,9	5,8	20,6	6	23,4	16,0	5,0/5,1	0,89	24,4
QR1256.M06-010-T	6	10	17-4 PH	5,92	5,96	6,99	11,9	5,8	20,6	7	23,4	16,0	6,0/6,1	1,02	35,64
QR1256.M06-015-T	6	15	17-4 PH	5,92	5,96	6,99	11,9	5,8	20,6	7	23,4	16,0	6,0/6,1	1,02	35,64
QR1256.M06-020-T	6	20	17-4 PH	5,92	5,96	6,99	11,9	5,8	20,6	7	23,4	16,0	6,0/6,1	1,02	35,64
QR1256.M06-025-T	6	25	17-4 PH	5,92	5,96	6,99	11,9	5,8	20,6	7	23,4	16,0	6,0/6,1	1,02	35,64
QR1256.M06-030-T	6	30	17-4 PH	5,92	5,96	6,99	11,9	5,8	20,6	7	23,4	16,0	6,0/6,1	1,02	35,64
QR1256.M06-035-T	6	35	17-4 PH	5,92	5,96	6,99	11,9	5,8	20,6	7	23,4	16,0	6,0/6,1	1,02	35,64
QR1256.M06-040-T	6	40	17-4 PH	5,92	5,96	6,99	11,9	5,8	20,6	7	23,4	16,0	6,0/6,1	1,02	35,64
QR1256.M06-045-T	6	45	17-4 PH	5,92	5,96	6,99	11,9	5,8	20,6	7	23,4	16,0	6,0/6,1	1,02	35,64
QR1256.M06-050-T	6	50	17-4 PH	5,92	5,96	6,99	11,9	5,8	20,6	7	23,4	16,0	6,0/6,1	1,02	35,64
QR1256.M06-060-T	6	60	17-4 PH	5,92	5,96	6,99	11,9	5,8	20,6	7	23,4	16,0	6,0/6,1	1,02	35,64
QR1256.M06-070-T	6	70	17-4 PH	5,92	5,96	6,99	11,9	5,8	20,6	7	23,4	16,0	6,0/6,1	1,02	35,64
QR1256.M06-080-T	6	80	17-4 PH	5,92	5,96	6,99	11,9	5,8	20,6	7	23,4	16,0	6,0/6,1	1,02	35,64

Quick Release Pins

Quick Release Pins - Metric - B-handle

precipitation hardened stainless pin - stainless



QUICK RELEASE PINS

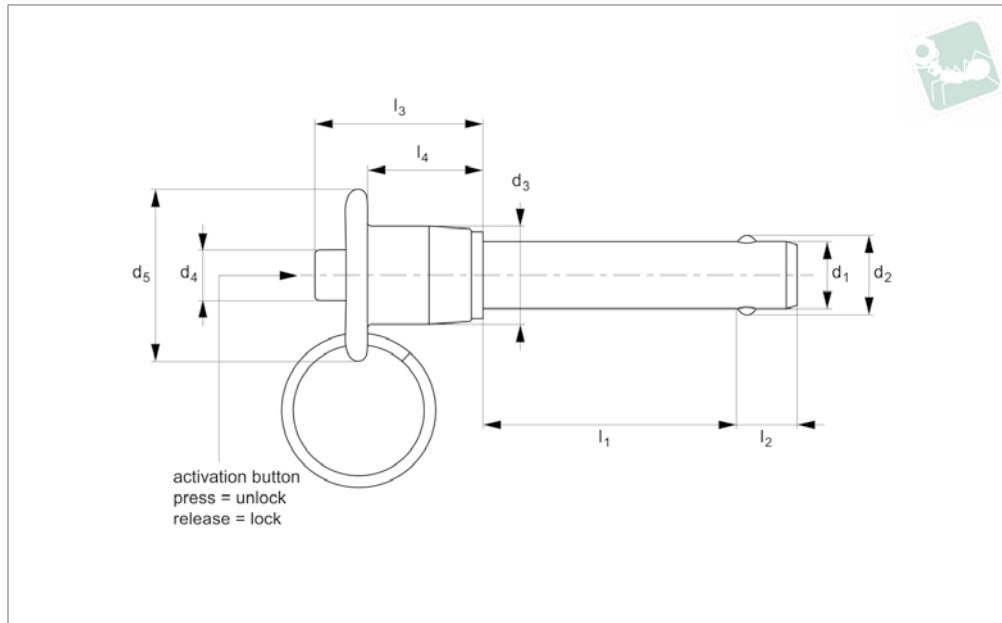
Order No.	d ₁ nom.	l ₁ grip +0.50 - 0.00	Material	d ₁ min.	d ₁ max.	d ₂ ±0.25	d ₃	d ₄	d ₅	l ₂ ±1.00	l ₃	l ₄	Loc'n hole min./max.	Pull out strength kN min.	Calc. double shear kN
QR1256.M06-090-T	6	90	17-4 PH	5,92	5,96	6,99	11,9	5,8	20,6	7	23,4	16,0	6,0/6,1	1,02	35,64
QR1256.M06-100-T	6	100	17-4 PH	5,92	5,96	6,99	11,9	5,8	20,6	7	23,4	16,0	6,0/6,1	1,02	35,64
QR1256.M08-010-T	8	10	17-4 PH	7,92	7,96	9,42	11,9	5,8	20,6	8	23,4	16,0	8,0/8,1	2,30	63,80
QR1256.M08-015-T	8	15	17-4 PH	7,92	7,96	9,42	11,9	5,8	20,6	8	23,4	16,0	8,0/8,1	2,30	63,80
QR1256.M08-020-T	8	20	17-4 PH	7,92	7,96	9,42	11,9	5,8	20,6	8	23,4	16,0	8,0/8,1	2,30	63,80
QR1256.M08-025-T	8	25	17-4 PH	7,92	7,96	9,42	11,9	5,8	20,6	8	23,4	16,0	8,0/8,1	2,30	63,80
QR1256.M08-030-T	8	30	17-4 PH	7,92	7,96	9,42	11,9	5,8	20,6	8	23,4	16,0	8,0/8,1	2,30	63,80
QR1256.M08-035-T	8	35	17-4 PH	7,92	7,96	9,42	11,9	5,8	20,6	8	23,4	16,0	8,0/8,1	2,30	63,80
QR1256.M08-040-T	8	40	17-4 PH	7,92	7,96	9,42	11,9	5,8	20,6	8	23,4	16,0	8,0/8,1	2,30	63,80
QR1256.M08-045-T	8	45	17-4 PH	7,92	7,96	9,42	11,9	5,8	20,6	8	23,4	16,0	8,0/8,1	2,30	63,80
QR1256.M08-050-T	8	50	17-4 PH	7,92	7,96	9,42	11,9	5,8	20,6	8	23,4	16,0	8,0/8,1	2,30	63,80
QR1256.M08-060-T	8	60	17-4 PH	7,92	7,96	9,42	11,9	5,8	20,6	8	23,4	16,0	8,0/8,1	2,30	63,80
QR1256.M08-070-T	8	70	17-4 PH	7,92	7,96	9,42	11,9	5,8	20,6	8	23,4	16,0	8,0/8,1	2,30	63,80
QR1256.M08-080-T	8	80	17-4 PH	7,92	7,96	9,42	11,9	5,8	20,6	8	23,4	16,0	8,0/8,1	2,30	63,80
QR1256.M08-090-T	8	90	17-4 PH	7,92	7,96	9,42	11,9	5,8	20,6	8	23,4	16,0	8,0/8,1	2,30	63,80
QR1256.M08-100-T	8	100	17-4 PH	7,92	7,96	9,42	11,9	5,8	20,6	8	23,4	16,0	8,0/8,1	2,30	63,80
QR1256.M10-015-T	10	15	17-4 PH	9,92	9,96	11,86	14,2	7,4	25,4	9	25,7	17,8	10,0/10,1	2,56	100,10
QR1256.M10-020-T	10	20	17-4 PH	9,92	9,96	11,86	14,2	7,4	25,4	9	25,7	17,8	10,0/10,1	2,56	100,10
QR1256.M10-025-T	10	25	17-4 PH	9,92	9,96	11,86	14,2	7,4	25,4	9	25,7	17,8	10,0/10,1	2,56	100,10
QR1256.M10-030-T	10	30	17-4 PH	9,92	9,96	11,86	14,2	7,4	25,4	9	25,7	17,8	10,0/10,1	2,56	100,10
QR1256.M10-035-T	10	35	17-4 PH	9,92	9,96	11,86	14,2	7,4	25,4	9	25,7	17,8	10,0/10,1	2,56	100,10
QR1256.M10-040-T	10	40	17-4 PH	9,92	9,96	11,86	14,2	7,4	25,4	9	25,7	17,8	10,0/10,1	2,56	100,10
QR1256.M10-045-T	10	45	17-4 PH	9,92	9,96	11,86	14,2	7,4	25,4	9	25,7	17,8	10,0/10,1	2,56	100,10
QR1256.M10-050-T	10	50	17-4 PH	9,92	9,96	11,86	14,2	7,4	25,4	9	25,7	17,8	10,0/10,1	2,56	100,10
QR1256.M10-060-T	10	60	17-4 PH	9,92	9,96	11,86	14,2	7,4	25,4	9	25,7	17,8	10,0/10,1	2,56	100,10
QR1256.M10-070-T	10	70	17-4 PH	9,92	9,96	11,86	14,2	7,4	25,4	9	25,7	17,8	10,0/10,1	2,56	100,10
QR1256.M10-080-T	10	80	17-4 PH	9,92	9,96	11,86	14,2	7,4	25,4	9	25,7	17,8	10,0/10,1	2,56	100,10
QR1256.M10-090-T	10	90	17-4 PH	9,92	9,96	11,86	14,2	7,4	25,4	9	25,7	17,8	10,0/10,1	2,56	100,10
QR1256.M10-100-T	10	100	17-4 PH	9,92	9,96	11,86	14,2	7,4	25,4	9	25,7	17,8	10,0/10,1	2,56	100,10
QR1256.M12-020-T	12	20	17-4 PH	11,92	11,96	14,45	18,3	10,7	34,7	10	32,3	21,6	12,0/12,1	5,16	144,06
QR1256.M12-025-T	12	25	17-4 PH	11,92	11,96	14,45	18,3	10,7	34,7	10	32,3	21,6	12,0/12,1	5,16	144,06
QR1256.M12-030-T	12	30	17-4 PH	11,92	11,96	14,45	18,3	10,7	34,7	10	32,3	21,6	12,0/12,1	5,16	144,06
QR1256.M12-035-T	12	35	17-4 PH	11,92	11,96	14,45	18,3	10,7	34,7	10	32,3	21,6	12,0/12,1	5,16	144,06
QR1256.M12-040-T	12	40	17-4 PH	11,92	11,96	14,45	18,3	10,7	34,7	10	32,3	21,6	12,0/12,1	5,16	144,06
QR1256.M12-045-T	12	45	17-4 PH	11,92	11,96	14,45	18,3	10,7	34,7	10	32,3	21,6	12,0/12,1	5,16	144,06
QR1256.M12-050-T	12	50	17-4 PH	11,92	11,96	14,45	18,3	10,7	34,7	10	32,3	21,6	12,0/12,1	5,16	144,06
QR1256.M12-060-T	12	60	17-4 PH	11,92	11,96	14,45	18,3	10,7	34,7	10	32,3	21,6	12,0/12,1	5,16	144,06
QR1256.M12-070-T	12	70	17-4 PH	11,92	11,96	14,45	18,3	10,7	34,7	10	32,3	21,6	12,0/12,1	5,16	144,06
QR1256.M12-080-T	12	80	17-4 PH	11,92	11,96	14,45	18,3	10,7	34,7	10	32,3	21,6	12,0/12,1	5,16	144,06
QR1256.M12-090-T	12	90	17-4 PH	11,92	11,96	14,45	18,3	10,7	34,7	10	32,3	21,6	12,0/12,1	5,16	144,06
QR1256.M12-100-T	12	100	17-4 PH	11,92	11,96	14,45	18,3	10,7	34,7	10	32,3	21,6	12,0/12,1	5,16	144,06



Quick Release Pins - Inch - B-handle

stainless pin - stainless handle

Quick Release Pins



QR1274

QUICK RELEASE PINS

Material

Pin: stainless steel, AISI 304 (DIN 1.4301) or AISI 303 (DIN 1.4305), passivated.
Tensile strength 500 N/mm² min. RoHS compliant.
Handle: stainless steel, AISI 303 (DIN 1.4305), passivated.
Actuator button: stainless steel, AISI 303 (DIN 1.4305), passivated.

Internal spindle, balls and split ring (supplied); from stainless steel.

Technical Notes

Pressing = unlocking.
Releasing = locking.
Temperature range -30°C to +150°C
Supplied with split ring.

Tips

For quick fastening and locking frequently repeated connections.
For lanyards & retaining cables see part nos. L to LA1224. For easy install locating bushes and end caps see part nos. LA1260 to LA1355.

Order No.	d ₁ nom.	l ₁ grip +0.02 - 0.00	Material	d ₁ min.	d ₁ max.	d ₂ ±0.005	d ₃	d ₄	d ₅	l ₂ +0.000 - 0.030	l ₃	l ₄	Loc'n hole min. max.	Pull out strength lb min.	Calc. double shear lb
QR1274.I25-050-S	1/4	0,50	304 SS	,2470	,2485	0,289	0,47	0,23	0,81	0,290	0,92	0,63	,2500/,2540	230	2200
QR1274.I25-075-S	1/4	0,75	304 SS	,2470	,2485	0,289	0,47	0,23	0,81	0,290	0,92	0,63	,2500/,2540	230	2200
QR1274.I25-100-S	1/4	1,00	304 SS	,2470	,2485	0,289	0,47	0,23	0,81	0,290	0,92	0,63	,2500/,2540	230	2200
QR1274.I25-125-S	1/4	1,25	304 SS	,2470	,2485	0,289	0,47	0,23	0,81	0,290	0,92	0,63	,2500/,2540	230	2200
QR1274.I25-150-S	1/4	1,50	304 SS	,2470	,2485	0,289	0,47	0,23	0,81	0,290	0,92	0,63	,2500/,2540	230	2200
QR1274.I25-175-S	1/4	1,75	304 SS	,2470	,2485	0,289	0,47	0,23	0,81	0,290	0,92	0,63	,2500/,2540	230	2200
QR1274.I25-200-S	1/4	2,00	304 SS	,2470	,2485	0,289	0,47	0,23	0,81	0,290	0,92	0,63	,2500/,2540	230	2200
QR1274.I25-250-S	1/4	2,50	304 SS	,2470	,2485	0,289	0,47	0,23	0,81	0,290	0,92	0,63	,2500/,2540	230	2200
QR1274.I25-300-S	1/4	3,00	304 SS	,2470	,2485	0,289	0,47	0,23	0,81	0,290	0,92	0,63	,2500/,2540	230	2200
QR1274.I25-350-S	1/4	3,50	304 SS	,2470	,2485	0,289	0,47	0,23	0,81	0,290	0,92	0,63	,2500/,2540	230	2200
QR1274.I25-400-S	1/4	4,00	304 SS	,2470	,2485	0,289	0,47	0,23	0,81	0,290	0,92	0,63	,2500/,2540	230	2200
QR1274.I31-050-S	5/16	0,50	304 SS	,3095	,3110	0,375	0,47	0,23	0,81	0,330	0,92	0,63	,3125/,3165	510	3500
QR1274.I31-075-S	5/16	0,75	304 SS	,3095	,3110	0,375	0,47	0,23	0,81	0,330	0,92	0,63	,3125/,3165	510	3500
QR1274.I31-100-S	5/16	1,00	304 SS	,3095	,3110	0,375	0,47	0,23	0,81	0,330	0,92	0,63	,3125/,3165	510	3500
QR1274.I31-125-S	5/16	1,25	304 SS	,3095	,3110	0,375	0,47	0,23	0,81	0,330	0,92	0,63	,3125/,3165	510	3500
QR1274.I31-150-S	5/16	1,50	304 SS	,3095	,3110	0,375	0,47	0,23	0,81	0,330	0,92	0,63	,3125/,3165	510	3500
QR1274.I31-175-S	5/16	1,75	304 SS	,3095	,3110	0,375	0,47	0,23	0,81	0,330	0,92	0,63	,3125/,3165	510	3500
QR1274.I31-200-S	5/16	2,00	304 SS	,3095	,3110	0,375	0,47	0,23	0,81	0,330	0,92	0,63	,3125/,3165	510	3500
QR1274.I31-250-S	5/16	2,50	304 SS	,3095	,3110	0,375	0,47	0,23	0,81	0,330	0,92	0,63	,3125/,3165	510	3500
QR1274.I31-300-S	5/16	3,00	304 SS	,3095	,3110	0,375	0,47	0,23	0,81	0,330	0,92	0,63	,3125/,3165	510	3500
QR1274.I31-350-S	5/16	3,50	304 SS	,3095	,3110	0,375	0,47	0,23	0,81	0,330	0,92	0,63	,3125/,3165	510	3500
QR1274.I31-400-S	5/16	4,00	304 SS	,3095	,3110	0,375	0,47	0,23	0,81	0,330	0,92	0,63	,3125/,3165	510	3500
QR1274.I37-050-S	3/8	0,50	304 SS	,3720	,3735	0,440	0,56	0,29	1,00	0,365	1,01	0,70	,3750/,3790	575	4500
QR1274.I37-075-S	3/8	0,75	304 SS	,3720	,3735	0,440	0,56	0,29	1,00	0,365	1,01	0,70	,3750/,3790	575	4500
QR1274.I37-100-S	3/8	1,00	304 SS	,3720	,3735	0,440	0,56	0,29	1,00	0,365	1,01	0,70	,3750/,3790	575	4500
QR1274.I37-125-S	3/8	1,25	304 SS	,3720	,3735	0,440	0,56	0,29	1,00	0,365	1,01	0,70	,3750/,3790	575	4500

Quick Release Pins

Quick Release Pins - Inch - B-handle stainless pin - stainless handle



QUICK RELEASE PINS

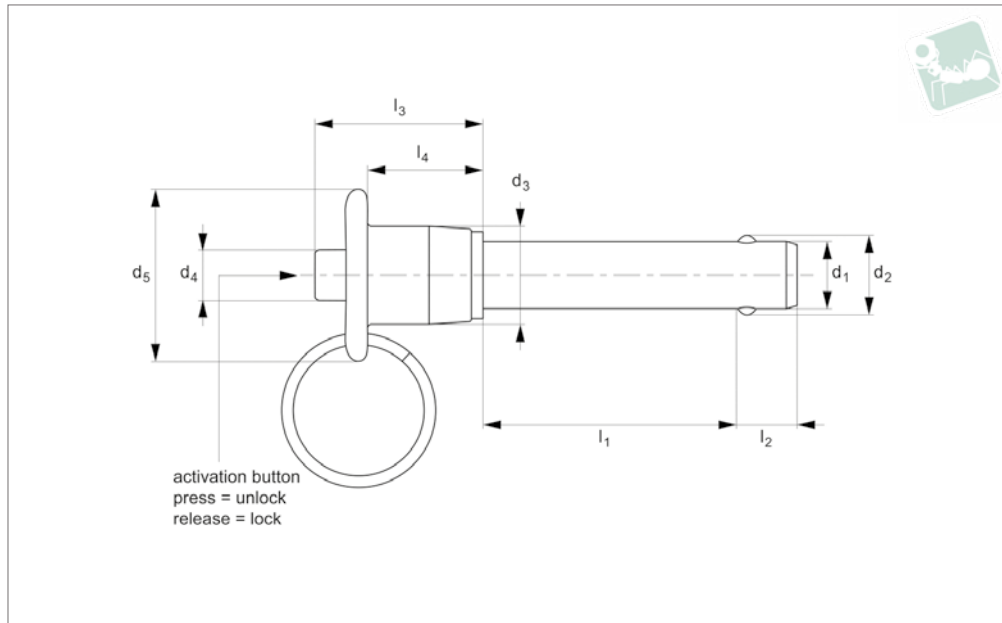
Order No.	d ₁ nom.	l ₁ grip +0.02 - 0.00	Material	d ₁ min.	d ₁ max.	d ₂ ±0.005	d ₃	d ₄	d ₅	l ₂ +0.000 - 0.030	l ₃	l ₄	Loc'n hole min. max.	Pull out strength lb min.	Calc. double shear lb
QR1274.I37-150-S	3/8	1,50	304 SS	,3720	,3735	0,440	0,56	0,29	1,00	0,365	1,01	0,70	,3750/,3790	575	4500
QR1274.I37-175-S	3/8	1,75	304 SS	,3720	,3735	0,440	0,56	0,29	1,00	0,365	1,01	0,70	,3750/,3790	575	4500
QR1274.I37-200-S	3/8	2,00	304 SS	,3720	,3735	0,440	0,56	0,29	1,00	0,365	1,01	0,70	,3750/,3790	575	4500
QR1274.I37-250-S	3/8	2,50	304 SS	,3720	,3735	0,440	0,56	0,29	1,00	0,365	1,01	0,70	,3750/,3790	575	4500
QR1274.I37-300-S	3/8	3,00	304 SS	,3720	,3735	0,440	0,56	0,29	1,00	0,365	1,01	0,70	,3750/,3790	575	4500
QR1274.I37-350-S	3/8	3,50	304 SS	,3720	,3735	0,440	0,56	0,29	1,00	0,365	1,01	0,70	,3750/,3790	575	4500
QR1274.I37-400-S	3/8	4,00	304 SS	,3720	,3735	0,440	0,56	0,29	1,00	0,365	1,01	0,70	,3750/,3790	575	4500
QR1274.I50-100-S	1/2	1,00	304 SS	,4970	,4985	0,594	0,72	0,42	1,37	0,460	1,27	0,85	,5000/,5050	1160	11500
QR1274.I50-125-S	1/2	1,25	304 SS	,4970	,4985	0,594	0,72	0,42	1,37	0,460	1,27	0,85	,5000/,5050	1160	11500
QR1274.I50-150-S	1/2	1,50	304 SS	,4970	,4985	0,594	0,72	0,42	1,37	0,460	1,27	0,85	,5000/,5050	1160	11500
QR1274.I50-175-S	1/2	1,75	304 SS	,4970	,4985	0,594	0,72	0,42	1,37	0,460	1,27	0,85	,5000/,5050	1160	11500
QR1274.I50-200-S	1/2	2,00	304 SS	,4970	,4985	0,594	0,72	0,42	1,37	0,460	1,27	0,85	,5000/,5050	1160	11500
QR1274.I50-250-S	1/2	2,50	304 SS	,4970	,4985	0,594	0,72	0,42	1,37	0,460	1,27	0,85	,5000/,5050	1160	11500
QR1274.I50-300-S	1/2	3,00	304 SS	,4970	,4985	0,594	0,72	0,42	1,37	0,460	1,27	0,85	,5000/,5050	1160	11500
QR1274.I50-350-S	1/2	3,50	304 SS	,4970	,4985	0,594	0,72	0,42	1,37	0,460	1,27	0,85	,5000/,5050	1160	11500
QR1274.I50-400-S	1/2	4,00	304 SS	,4970	,4985	0,594	0,72	0,42	1,37	0,460	1,27	0,85	,5000/,5050	1160	11500
QR1274.I50-450-S	1/2	4,50	304 SS	,4970	,4985	0,594	0,72	0,42	1,37	0,460	1,27	0,85	,5000/,5050	1160	11500
QR1274.I50-500-S	1/2	5,00	304 SS	,4970	,4985	0,594	0,72	0,42	1,37	0,460	1,27	0,85	,5000/,5050	1160	11500
QR1274.I50-550-S	1/2	5,50	304 SS	,4970	,4985	0,594	0,72	0,42	1,37	0,460	1,27	0,85	,5000/,5050	1160	11500
QR1274.I50-600-S	1/2	6,00	304 SS	,4970	,4985	0,594	0,72	0,42	1,37	0,460	1,27	0,85	,5000/,5050	1160	11500



Quick Release Pins - Inch - B-handle

precipitation hardened stainless pin - stainless

Quick Release Pins



QR1276

QUICK RELEASE PINS

Material

Pin: stainless steel 17-4PH (DIN 1.4542, AISI 630), precipitation hardened, passivated. Tensile strength 1,300 N/mm² min. HRC 40. RoHS compliant.
 Handle: stainless steel, AISI 303 (DIN 1.4305), passivated.
 Actuator button: stainless steel, AISI 303 (DIN 1.4305), passivated.

Internal spindle, balls and split ring (supplied); from stainless steel.

Technical Notes

Pressing = unlocking.
 Releasing = locking.
 Temperature range -30°C to +150°C
Supplied with split ring.

Tips

For quick fastening and locking frequently repeated connections.
 For lanyards & retaining cables see part nos. L to LA1224. For easy install locating bushes and end caps see part nos. LA1260 to LA1355.

Order No.	d ₁ nom.	l ₁ grip +0.02 - 0.00	Material	d ₁ min.	d ₁ max.	d ₂ ±0.005	d ₃	d ₄	d ₅	l ₂ +0.000 - 0.030	l ₃	l ₄	Loc'n hole min. max.	Pull out strength lb min.	Calc. double shear lb
QR1276.I18-050-T	3/16	0,50	17-4 PH	,1870	,1885	0,220	0,47	0,23	0,81	0,260	0,92	0,63	,1900/,1940	200	5150
QR1276.I18-075-T	3/16	0,75	17-4 PH	,1870	,1885	0,220	0,47	0,23	0,81	0,260	0,92	0,63	,1900/,1940	200	5150
QR1276.I18-100-T	3/16	1,00	17-4 PH	,1870	,1885	0,220	0,47	0,23	0,81	0,260	0,92	0,63	,1900/,1940	200	5150
QR1276.I18-125-T	3/16	1,25	17-4 PH	,1870	,1885	0,220	0,47	0,23	0,81	0,260	0,92	0,63	,1900/,1940	200	5150
QR1276.I18-150-T	3/16	1,50	17-4 PH	,1870	,1885	0,220	0,47	0,23	0,81	0,260	0,92	0,63	,1900/,1940	200	5150
QR1276.I18-175-T	3/16	1,75	17-4 PH	,1870	,1885	0,220	0,47	0,23	0,81	0,260	0,92	0,63	,1900/,1940	200	5150
QR1276.I18-200-T	3/16	2,00	17-4 PH	,1870	,1885	0,220	0,47	0,23	0,81	0,260	0,92	0,63	,1900/,1940	200	5150
QR1276.I18-250-T	3/16	2,50	17-4 PH	,1870	,1885	0,220	0,47	0,23	0,81	0,260	0,92	0,63	,1900/,1940	200	5150
QR1276.I18-300-T	3/16	3,00	17-4 PH	,1870	,1885	0,220	0,47	0,23	0,81	0,260	0,92	0,63	,1900/,1940	200	5150
QR1276.I18-350-T	3/16	3,50	17-4 PH	,1870	,1885	0,220	0,47	0,23	0,81	0,260	0,92	0,63	,1900/,1940	200	5150
QR1276.I18-400-T	3/16	4,00	17-4 PH	,1870	,1885	0,220	0,47	0,23	0,81	0,260	0,92	0,63	,1900/,1940	200	5150
QR1276.I25-050-T	1/4	0,50	17-4 PH	,2470	,2485	0,289	0,47	0,23	0,81	0,290	0,92	0,63	,2500/,2540	230	9200
QR1276.I25-075-T	1/4	0,75	17-4 PH	,2470	,2485	0,289	0,47	0,23	0,81	0,290	0,92	0,63	,2500/,2540	230	9200
QR1276.I25-100-T	1/4	1,00	17-4 PH	,2470	,2485	0,289	0,47	0,23	0,81	0,290	0,92	0,63	,2500/,2540	230	9200
QR1276.I25-125-T	1/4	1,25	17-4 PH	,2470	,2485	0,289	0,47	0,23	0,81	0,290	0,92	0,63	,2500/,2540	230	9200
QR1276.I25-150-T	1/4	1,50	17-4 PH	,2470	,2485	0,289	0,47	0,23	0,81	0,290	0,92	0,63	,2500/,2540	230	9200
QR1276.I25-175-T	1/4	1,75	17-4 PH	,2470	,2485	0,289	0,47	0,23	0,81	0,290	0,92	0,63	,2500/,2540	230	9200
QR1276.I25-200-T	1/4	2,00	17-4 PH	,2470	,2485	0,289	0,47	0,23	0,81	0,290	0,92	0,63	,2500/,2540	230	9200
QR1276.I25-250-T	1/4	2,50	17-4 PH	,2470	,2485	0,289	0,47	0,23	0,81	0,290	0,92	0,63	,2500/,2540	230	9200
QR1276.I25-300-T	1/4	3,00	17-4 PH	,2470	,2485	0,289	0,47	0,23	0,81	0,290	0,92	0,63	,2500/,2540	230	9200
QR1276.I25-350-T	1/4	3,50	17-4 PH	,2470	,2485	0,289	0,47	0,23	0,81	0,290	0,92	0,63	,2500/,2540	230	9200
QR1276.I25-400-T	1/4	4,00	17-4 PH	,2470	,2485	0,289	0,47	0,23	0,81	0,290	0,92	0,63	,2500/,2540	230	9200
QR1276.I31-050-T	5/16	0,50	17-4 PH	,3095	,3110	0,375	0,47	0,23	0,81	0,330	0,92	0,63	,3125/,3165	510	14400
QR1276.I31-075-T	5/16	0,75	17-4 PH	,3095	,3110	0,375	0,47	0,23	0,81	0,330	0,92	0,63	,3125/,3165	510	14400
QR1276.I31-100-T	5/16	1,00	17-4 PH	,3095	,3110	0,375	0,47	0,23	0,81	0,330	0,92	0,63	,3125/,3165	510	14400
QR1276.I31-125-T	5/16	1,25	17-4 PH	,3095	,3110	0,375	0,47	0,23	0,81	0,330	0,92	0,63	,3125/,3165	510	14400

Quick Release Pins

Quick Release Pins - Inch - B-handle precipitation hardened stainless pin - stainless



QUICK RELEASE PINS

Order No.	d ₁ nom.	l ₁ grip +0.02 - 0.00	Material	d ₁ min.	d ₁ max.	d ₂ ±0.005	d ₃	d ₄	d ₅	l ₂ +0.000 - 0.030	l ₃	l ₄	Loc'n hole min. max.	Pull out strength lb min.	Calc. double shear lb
QR1276.I31-150-T	5/16	1,50	17-4 PH	,3095	,3110	0,375	0,47	0,23	0,81	0,330	0,92	0,63	,3125/,3165	510	14400
QR1276.I31-175-T	5/16	1,75	17-4 PH	,3095	,3110	0,375	0,47	0,23	0,81	0,330	0,92	0,63	,3125/,3165	510	14400
QR1276.I31-200-T	5/16	2,00	17-4 PH	,3095	,3110	0,375	0,47	0,23	0,81	0,330	0,92	0,63	,3125/,3165	510	14400
QR1276.I31-250-T	5/16	2,50	17-4 PH	,3095	,3110	0,375	0,47	0,23	0,81	0,330	0,92	0,63	,3125/,3165	510	14400
QR1276.I31-300-T	5/16	3,00	17-4 PH	,3095	,3110	0,375	0,47	0,23	0,81	0,330	0,92	0,63	,3125/,3165	510	14400
QR1276.I31-350-T	5/16	3,50	17-4 PH	,3095	,3110	0,375	0,47	0,23	0,81	0,330	0,92	0,63	,3125/,3165	510	14400
QR1276.I31-400-T	5/16	4,00	17-4 PH	,3095	,3110	0,375	0,47	0,23	0,81	0,330	0,92	0,63	,3125/,3165	510	14400
QR1276.I37-050-T	3/8	0,50	17-4 PH	,3720	,3735	0,440	0,56	0,29	1,00	0,365	1,01	0,70	,3750/,3790	575	20600
QR1276.I37-075-T	3/8	0,75	17-4 PH	,3720	,3735	0,440	0,56	0,29	1,00	0,365	1,01	0,70	,3750/,3790	575	20600
QR1276.I37-100-T	3/8	1,00	17-4 PH	,3720	,3735	0,440	0,56	0,29	1,00	0,365	1,01	0,70	,3750/,3790	575	20600
QR1276.I37-125-T	3/8	1,25	17-4 PH	,3720	,3735	0,440	0,56	0,29	1,00	0,365	1,01	0,70	,3750/,3790	575	20600
QR1276.I37-150-T	3/8	1,50	17-4 PH	,3720	,3735	0,440	0,56	0,29	1,00	0,365	1,01	0,70	,3750/,3790	575	20600
QR1276.I37-175-T	3/8	1,75	17-4 PH	,3720	,3735	0,440	0,56	0,29	1,00	0,365	1,01	0,70	,3750/,3790	575	20600
QR1276.I37-200-T	3/8	2,00	17-4 PH	,3720	,3735	0,440	0,56	0,29	1,00	0,365	1,01	0,70	,3750/,3790	575	20600
QR1276.I37-250-T	3/8	2,50	17-4 PH	,3720	,3735	0,440	0,56	0,29	1,00	0,365	1,01	0,70	,3750/,3790	575	20600
QR1276.I37-300-T	3/8	3,00	17-4 PH	,3720	,3735	0,440	0,56	0,29	1,00	0,365	1,01	0,70	,3750/,3790	575	20600
QR1276.I37-350-T	3/8	3,50	17-4 PH	,3720	,3735	0,440	0,56	0,29	1,00	0,365	1,01	0,70	,3750/,3790	575	20600
QR1276.I37-400-T	3/8	4,00	17-4 PH	,3720	,3735	0,440	0,56	0,29	1,00	0,365	1,01	0,70	,3750/,3790	575	20600
QR1276.I50-100-T	1/2	1,00	17-4 PH	,4970	,4985	0,594	0,72	0,42	1,37	0,460	1,27	0,85	,5000/,5050	1160	36800
QR1276.I50-125-T	1/2	1,25	17-4 PH	,4970	,4985	0,594	0,72	0,42	1,37	0,460	1,27	0,85	,5000/,5050	1160	36800
QR1276.I50-150-T	1/2	1,50	17-4 PH	,4970	,4985	0,594	0,72	0,42	1,37	0,460	1,27	0,85	,5000/,5050	1160	36800
QR1276.I50-175-T	1/2	1,75	17-4 PH	,4970	,4985	0,594	0,72	0,42	1,37	0,460	1,27	0,85	,5000/,5050	1160	36800
QR1276.I50-200-T	1/2	2,00	17-4 PH	,4970	,4985	0,594	0,72	0,42	1,37	0,460	1,27	0,85	,5000/,5050	1160	36800
QR1276.I50-250-T	1/2	2,50	17-4 PH	,4970	,4985	0,594	0,72	0,42	1,37	0,460	1,27	0,85	,5000/,5050	1160	36800
QR1276.I50-300-T	1/2	3,00	17-4 PH	,4970	,4985	0,594	0,72	0,42	1,37	0,460	1,27	0,85	,5000/,5050	1160	36800
QR1276.I50-350-T	1/2	3,50	17-4 PH	,4970	,4985	0,594	0,72	0,42	1,37	0,460	1,27	0,85	,5000/,5050	1160	36800
QR1276.I50-400-T	1/2	4,00	17-4 PH	,4970	,4985	0,594	0,72	0,42	1,37	0,460	1,27	0,85	,5000/,5050	1160	36800
QR1276.I50-450-T	1/2	4,50	17-4 PH	,4970	,4985	0,594	0,72	0,42	1,37	0,460	1,27	0,85	,5000/,5050	1160	36800
QR1276.I50-500-T	1/2	5,00	17-4 PH	,4970	,4985	0,594	0,72	0,42	1,37	0,460	1,27	0,85	,5000/,5050	1160	36800
QR1276.I50-550-T	1/2	5,50	17-4 PH	,4970	,4985	0,594	0,72	0,42	1,37	0,460	1,27	0,85	,5000/,5050	1160	36800
QR1276.I50-600-T	1/2	6,00	17-4 PH	,4970	,4985	0,594	0,72	0,42	1,37	0,460	1,27	0,85	,5000/,5050	1160	36800